



●取付けされる方に必ずお渡しください。掲載番号順に施工してください。

### ■守っていただきたいこと

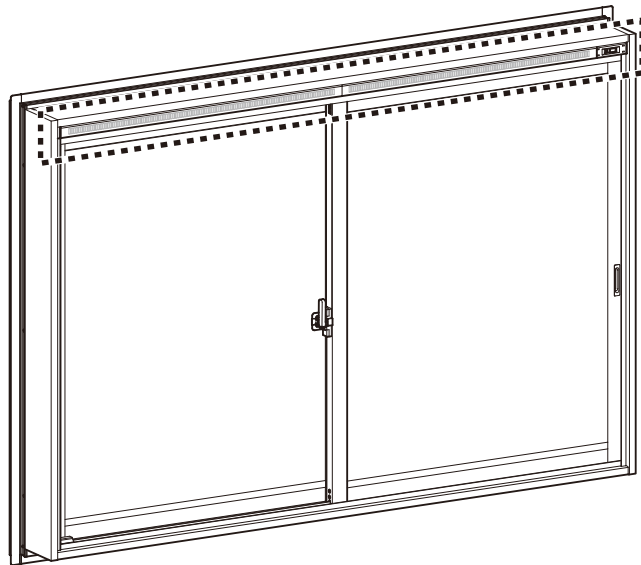
#### 取付け上のお願ひ

- 取付けの際は、インプラス設置前に取付けてください。
- 必ず指定の取付けねじを使用してください。
- 窓枠強度不足防止のため、ねじで止めた後、ゆるみ・ガタツキのないことを確認してください。
- インプラスの取付けは、インプラスの「取付け説明書」をご覧ください。

### ■使用部品一覧

|                 |                   |
|-----------------|-------------------|
| a               | b                 |
|                 |                   |
| 段窓換気部材          | コーススレッド<br>3.8×25 |
| c               | d                 |
|                 |                   |
| 皿ドリルねじ<br>φ4×16 | お手入れ方法<br>説明書     |

### ●完成図



※下記内容は重要事項ですので必ず点検してください。

| No. | チェック内容          |                          |
|-----|-----------------|--------------------------|
| 1   | ねじのゆるみ、ねじバカはないか | <input type="checkbox"/> |

- 2次元コードにアクセスいただくと、施工説明動画をご覧いただけます。動画は参考例になります。必ず説明書の手順を実施してください。

段窓換気部材  
施工説明動画



## 取付け開口部の確認

①取付ける開口部H1～H3、W1～W3の寸法差が3mm以内であることを確認してください。(図1)

※段窓換気プレスの製品Wは、Wから-1mmした寸法です。(気密材除く)

※インプラスの製品Hは、Hから-30mmの寸法です。

②取付ける開口部のそれぞれのたわみが、図2に示す量以内であることを確認してください。(図2)

③取付ける開口部の対角差が3mm以内であることを確認してください。(図3)

※開口部の寸法差やたわみが限度をこえている場合は、枠との間に有償品の平板等を枠からはみ出さないように敷いて調整してください。(その際発生した枠と開口のすき間は、室内外にコーキング材でふさいでください。)

### 【調整箇所】

- ・縦、下額縁の場合 … 額縁と枠との間(図4)
- ・上額縁の場合 …… 段窓換気部材と上枠との間(図5)

図1

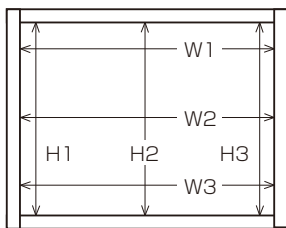


図2

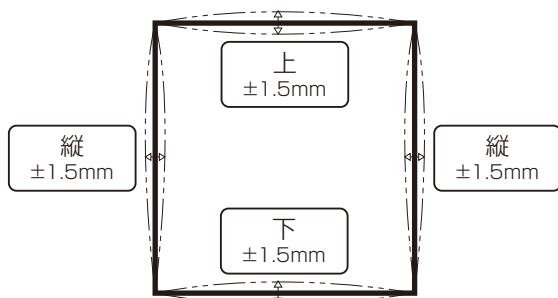


図3

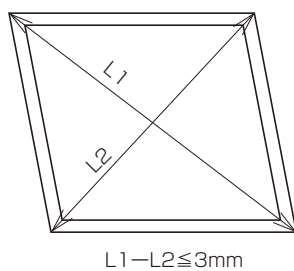


図4

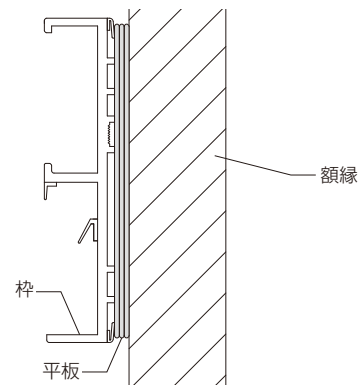
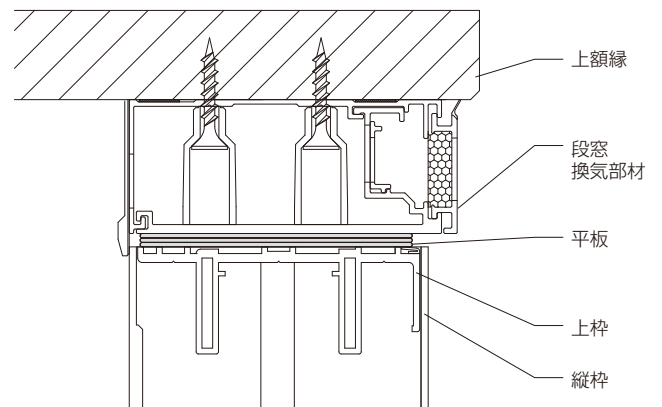


図5



## 2 段窓換気部材の取付け

- ①養生テープとフィルターカバーを外してください。
  - ②開口部上部に段窓換気部材を合わせてください。  
※フィルターカバーのヒレを開口部に当たるように取付けるため、開口平面部を5mm以上とって設置してください。  
(図6)
  - ③室内右側に寄せながら段窓換気部材をねじで止めます。  
(図7)
  - ④室内左側の端部部品に付いてる木ねじを額縁に止めます。  
(図8)
- ※端部の部品が額縁側に寄ってすき間をなくします。

図6

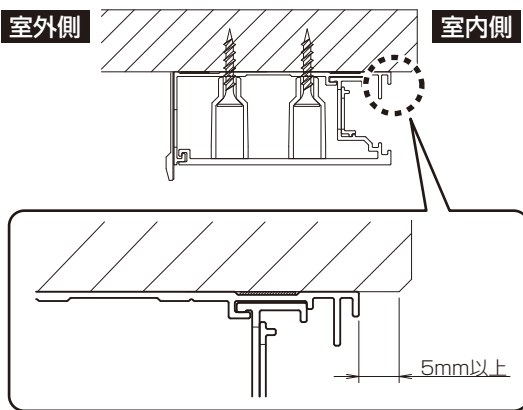


図7

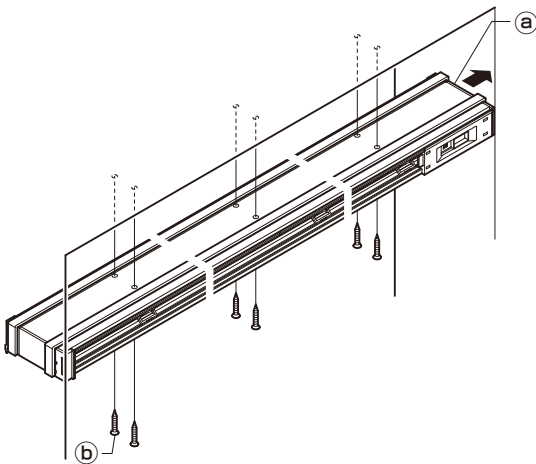
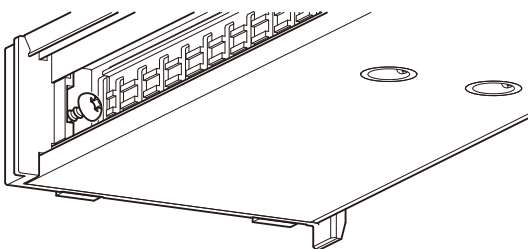


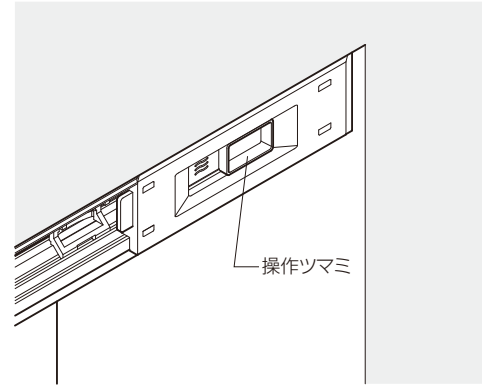
図8



## 3 段窓換気部材の取付け後の確認

### 取付け後のお願い

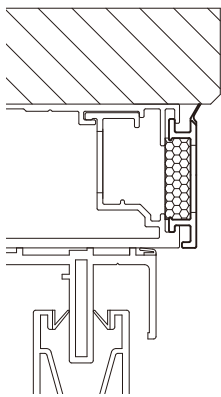
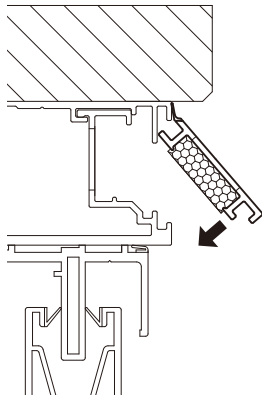
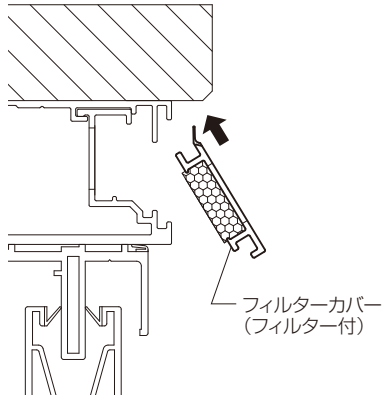
- 取付け後、すき間・ゆるみ・ガタツキなどがないことを確認してください。
- ①開閉操作ツマミを左右に動かして、異常がないことを確認してください。



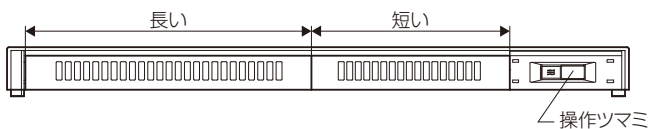
## 4 フィルターカバーの取付け

- ① フィルターカバーを下記の手順で取付けます。  
(一部しかはまらない場合には、少しずつ取付けしてください。)

※インプラスの枠取付けについては、本体取付け説明書に従って取付けしてください。



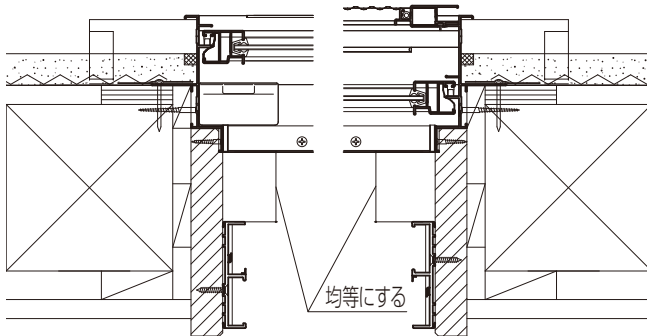
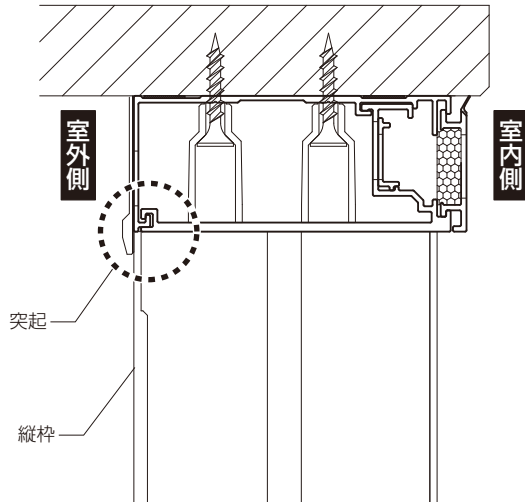
※フィルターカバーが2本仕様の場合、短い方を操作ツマミ側へ取付けてください。(合わせ目を中央にするため)



## ■取付け時のお願い(縦枠)

※インプラス縦枠を、段窓換気部材の両端部の突起に合わせて設置します。

※縦枠の位置出しは下図のように外窓内側から一定にしてください。



## ■取付け時のお願い(上枠)

※上枠の取付けねじについては、段窓換気部材に同梱されている◎皿ドリルねじφ4×16を使用してください。

