



●この説明書は、必ずお施主さまにお渡しください。

■お手入れされる方へのお願い

●このお手入れ方法説明書では危険度の高さ（または事故の大きさ）に従って、次の2段階に分類しています。以下の警告用語が持つ意味をよく理解し、本書の内容（指示）に従ってください。

▲注意 …取扱いを誤った場合、使用者などが中程度の傷害、軽傷を負う危険または物的損害の発生が想定されます。

お願い …特に注意を促す情報で、使用者などが思わぬケガをするおそれや、機器の損傷・故障などにつながる場合があります。

▲注意

●フィルターカバー取付け後にフィルターカバーを軽く引っ張り、外れないか確認してください。落下し、ケガにつながるおそれがあります。

■使用上のお願い

●この説明書を読んで理解するまでは、「段窓換気部材」のご使用およびお手入れを行わないでください。

●この説明書は、ご使用中にご不明な点やお手入れの方法などをいつでも調べられるように大切に保管してください。

●2次元コードより、お施主さま向けお手入れ方法動画をご覧ください。

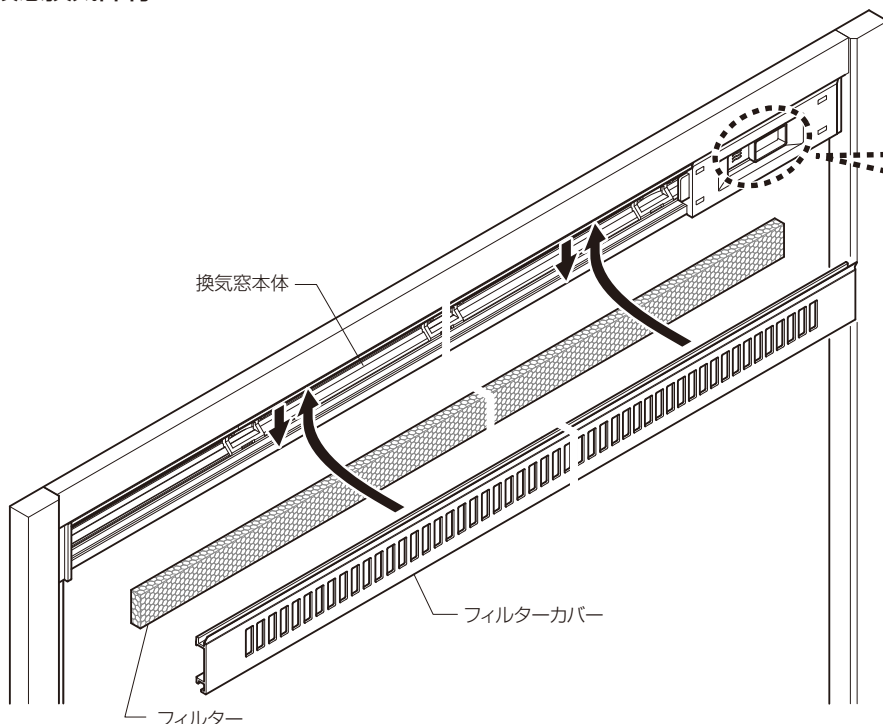
段窓換気部材
お手入れ方法動画



問合わせ事項	連絡先窓口
商品全般	お買い求め工務店・販売店または株式会社LIXIL

■製品の概要

■段窓換気部材



操作ツマミ

操作ツマミを右にスライドさせると開（換気あり）、左にスライドさせると閉（換気なし）となります。

開:



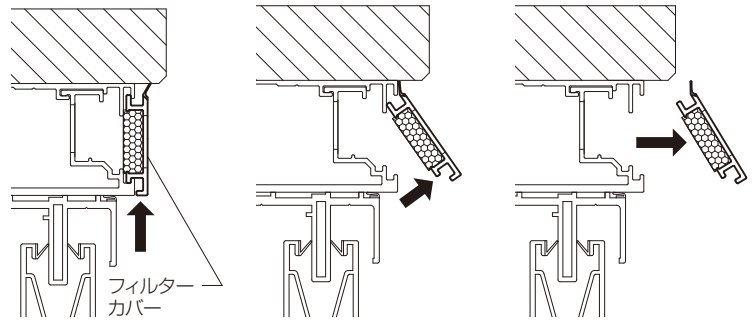
閉:



■お手入れ方法

1 フィルターカバーの取外し方法

- ① フィルターカバーの下端を指で上に押し上げます。
- ② 押し上げたままフィルターカバーを手前に引くと、フィルターカバー下部から手前に外れます。
(手前に引いた部分しか外れない場合は、外した箇所から横に引っ張り外してください。)



■お手入れの時期

- 段窓換気部材に付いている「フィルター」の性能を維持するため、目安として「6 か月ごと」の掃除をおすすめします。

●お願い

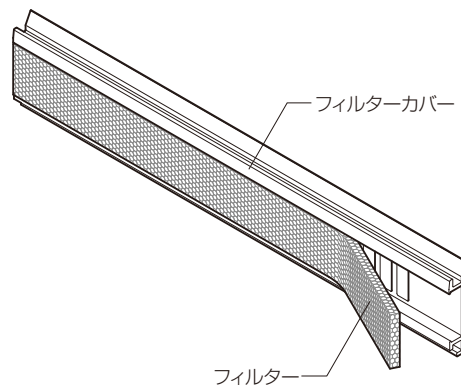
※洗剤などを段窓換気部材の内部にかけないでください。洗剤の付着によりレバーが操作できなくなることがあります。

2 フィルターの取外し方法

- フィルターをフィルターカバーから外します。

●お願い

※フィルターカバーを变形させないように注意してください。取付けができなくなることがあります。



3 フィルターのお手入れ方法

- ① チリ・ホコリが少量の場合、軽く手でたたいて落としてください。
- ② 汚れがひどい場合は、フィルターを水かぬるま湯に浸して軽く押し洗いか、シャワーなどで洗い流してください。
- ③ 汚れが油性の場合は、中性洗剤を溶かしたぬるま湯の使用をおすすめします。
- ④ 洗浄後は、自然乾燥（陰干し）をしてください。
- ⑤ 本体の溝にたまっているホコリも落としてください。

■交換の時期

- 5 回程洗った「フィルター」は、新品への交換をおすすめします。

4 フィルターおよびフィルターカバーの取付け方法

- 2 および 1 の順序で取付けてください。
※フィルターカバーは、軟質のヒシ（黒）が上になるように取付けてください。
※一部しかはまらない場合には、少しずつ取付けしてください。
※フィルターカバーが2本仕様の場合、短い方を操作ツマミ側へ取付けてください。

