

# IXIL ラフィス 室内ドア ライン枠 取付け説明書



●取付けされる方に必ずお渡しください。掲載番号順に施工してください。

## ■守っていただきたいこと

**▲警告** …施工を誤った場合、使用者などが死亡または重傷を負う危険が想定されます。

**▲注意** …施工を誤った場合、使用者などが中程度の傷害・軽傷を負う危険または物的損害の発生が想定されます。

## ▲警告



●下記のような医用電子機器を使用されている方は、操作を行わないでください。各医用電子機器に誤作動をまねくおそれがあります。

- (1)ペースメーカー等の体内埋込型機器
- (2)人工心肺等の生命維持用機器
- (3)装着型の心電計等

## 保管・施工前のお願い

- 取付け後の損傷は免責となるため、開梱時に必ず検品をしてください。  
製品に不具合があった場合は、取付け前にお買い求め店までご連絡ください。
- 本体は、ソリ・ねじれ防止のため以下の場所には置かないでください。  
(直射日光が当たる・昼夜で温度差が激しい・湿気が多い)
- 壁内結露が発生する可能性がある場合は、枠部材に防水処理をしてください。
- 本体部品が損傷し開閉に支障きたすため、落下させたり衝撃を加えないでください。
- テープは表面シートに貼ると、はがす際にシートが損傷するため貼らないでください。
- 立て置きでの長期保管はソリ・ねじれとなるため、寝かせた状態にしてください。
- 本体損傷防止のため、建築工事中は、施工後に吊込むことをおすすめします。

※下記内容は重要事項ですので必ず点検してください。

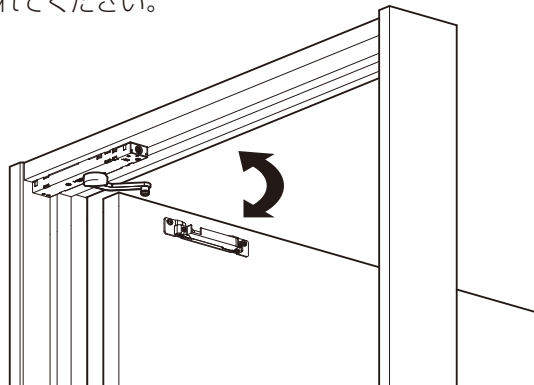
No.	チェック内容	
1	躯体開口寸法を指定通りにしましたか？（開口W公差 +4、-0）	<input type="checkbox"/>
2	本体側丁番(上)のロックねじが締められていますか？	<input type="checkbox"/>



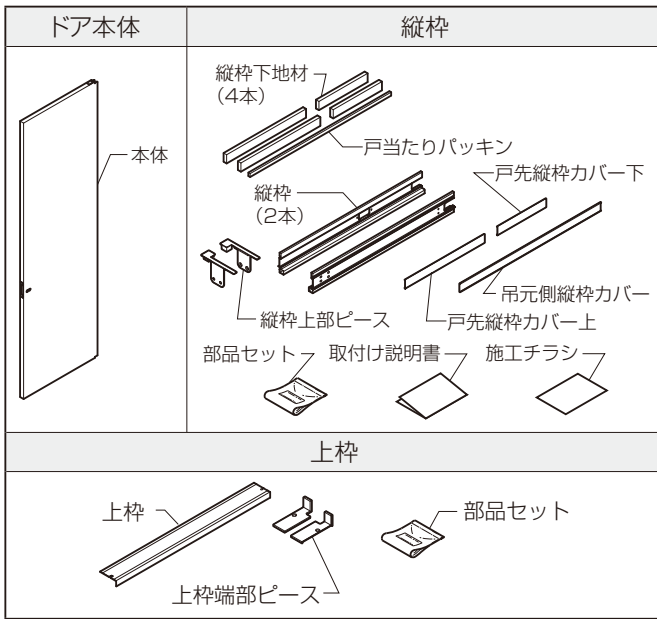
このマンガはフィクションです。  
実在の人物や団体などとは関係ありません。

## ●ドアソフトモーション(オプション)の取付けについて

ドアソフトモーション(オプション)は、施工後に取付けします。ドアソフトモーション同梱の取説をご確認いただき、天井のソフトモーション取付け位置には下地を入れてください。



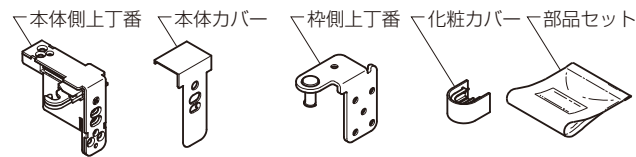
## ■部品・部材明細



### コンパクトピボット丁番セットL/R(別売り)

※図はR用の場合を示す。

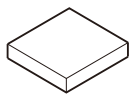
#### ●上側丁番



#### ●下側丁番



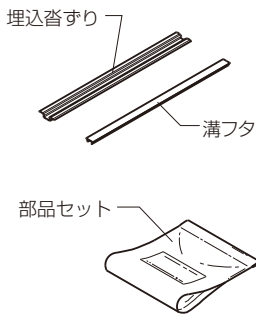
### ハンドルセット(別売り)



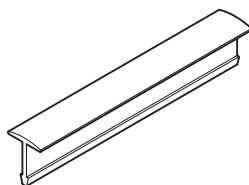
### 錠セット(別売り)



### 埋込沓すりセット(別売り)



### 薄床見切り(別売り)

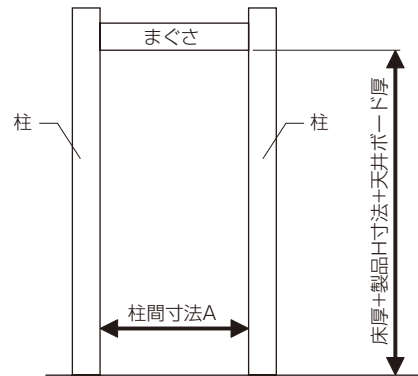


## □開口部の施工

### 開口部施工上のお願い

- 開閉不良になるため、以下のことを行ってください。
  - ・柱間寸法公差(+4、-0)を守ってください。
  - ・幅特時は特寸W寸法を確認してください。
  - ・下げ振りを使って柱が垂直になるよう設置してください。
- 製品不具合となるため、全て含水率20%以下の材料を使用してください。
- 【軽量鉄骨に施工する場合】  
施工不良となるため、必ず木枠を入れてください。

- ①柱間寸法Aが下表の寸法になるよう柱を設置してください。
- ②縦枠現物合わせでまぐさを施工してください。



**公差：+4mm、-0mm**

W呼称	枠外W寸法	寸法A
055	648	648
06	734	734
065	754	754
07	805	805
08	824	824
09	868	868

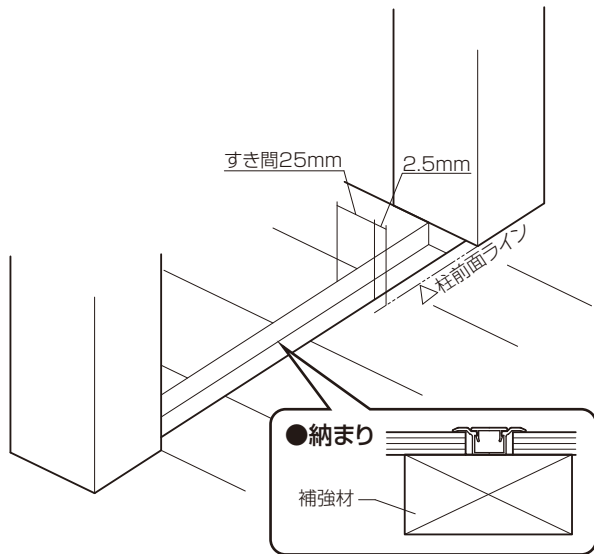
## 2 床の施工

### 床施工上のお願い

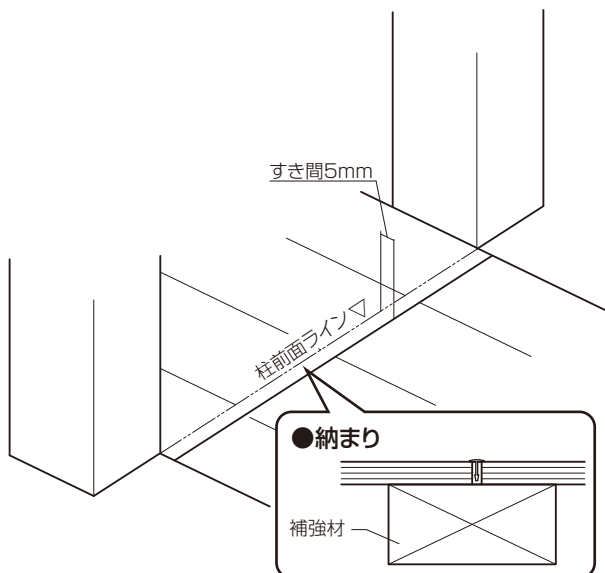
- 正しく施工できなくなるため、床を見切る場合は以下を守ってください。
  - ・指定の位置で見切ってください。
  - ・補強材を入れてください。

①床を見切る場合は下図の位置にすき間をあけて床材を張ります。

### ■埋込沓摺



### ■薄床見切り



## 3 縦柵下地材の取付け

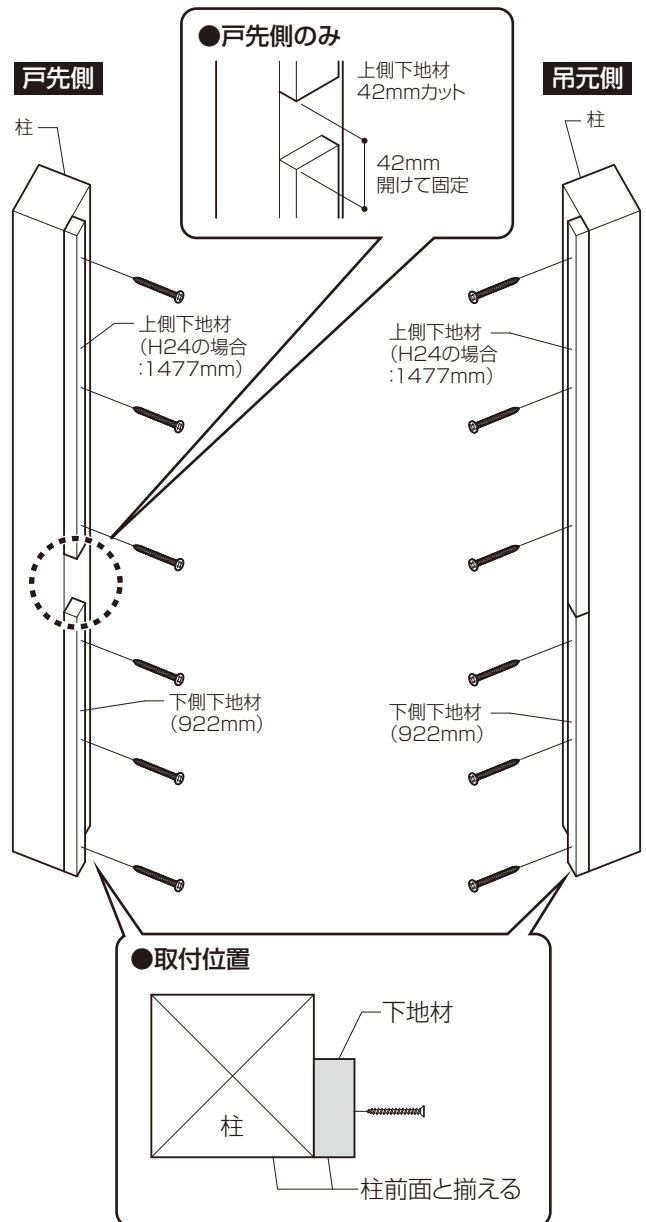
### 縦柵下地材取付け上のお願い

- 正しく施工できなくなるため、取付け前に下地材長さを確認してください。

- ①柱の前面に合わせて922mmの下側下地材を柱にねじ固定してください。
- ②戸先のみ、上側下地材を42mm切断してください。
- ③上側下地材を下側下地材の上にねじ固定してください。戸先の上側下地材は下側下地材と42mm空けてねじ固定してください。

### ■縦柵用部品セット

部品名		数量
DNビス φ3.8×50		12本

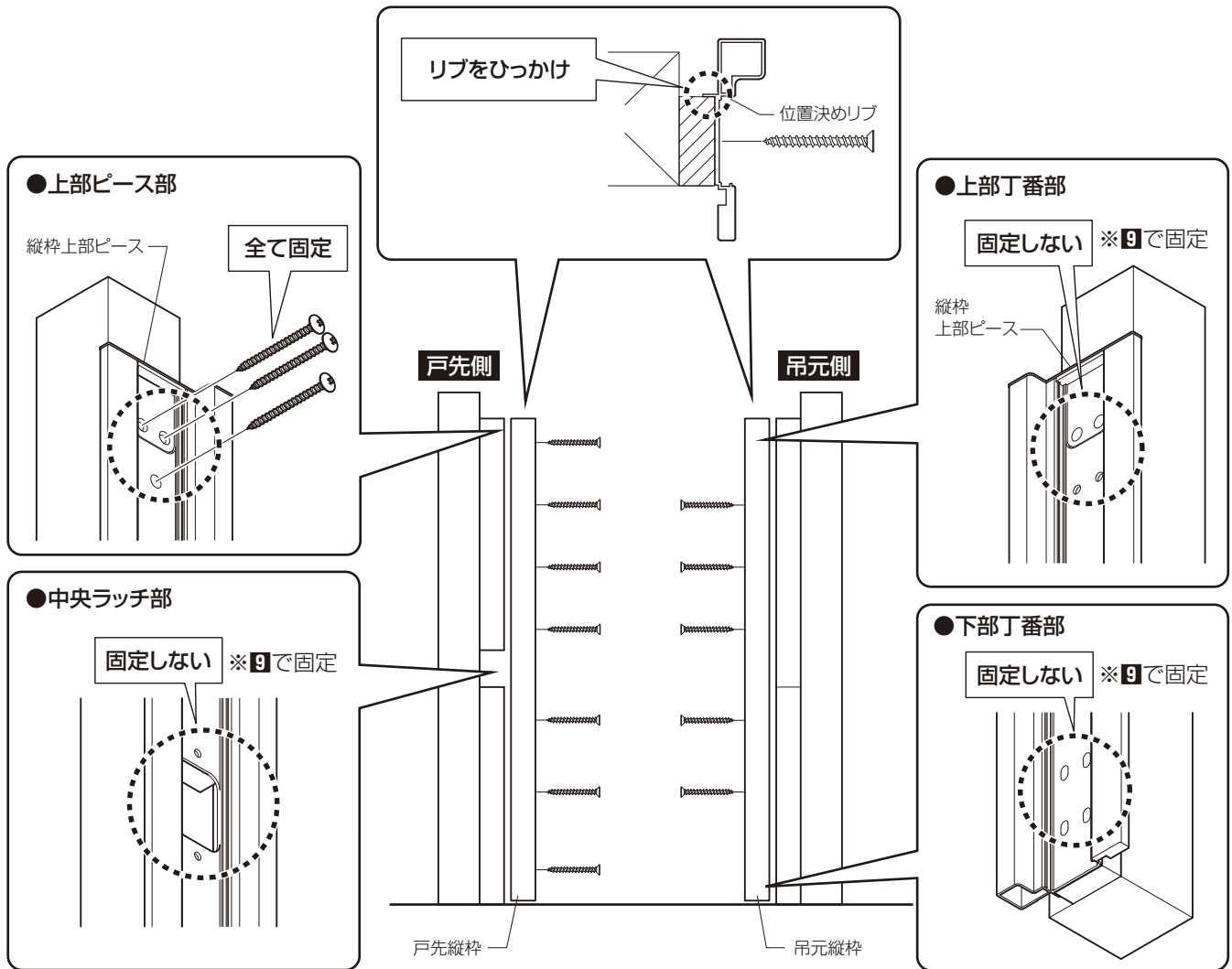


## 4 縦枠の取付け

① 縦枠下地材の上に縦枠をねじ固定します。

### ■ 縦枠用部品セット

部品名	数量
トラスタッピンねじ φ4×50	14本

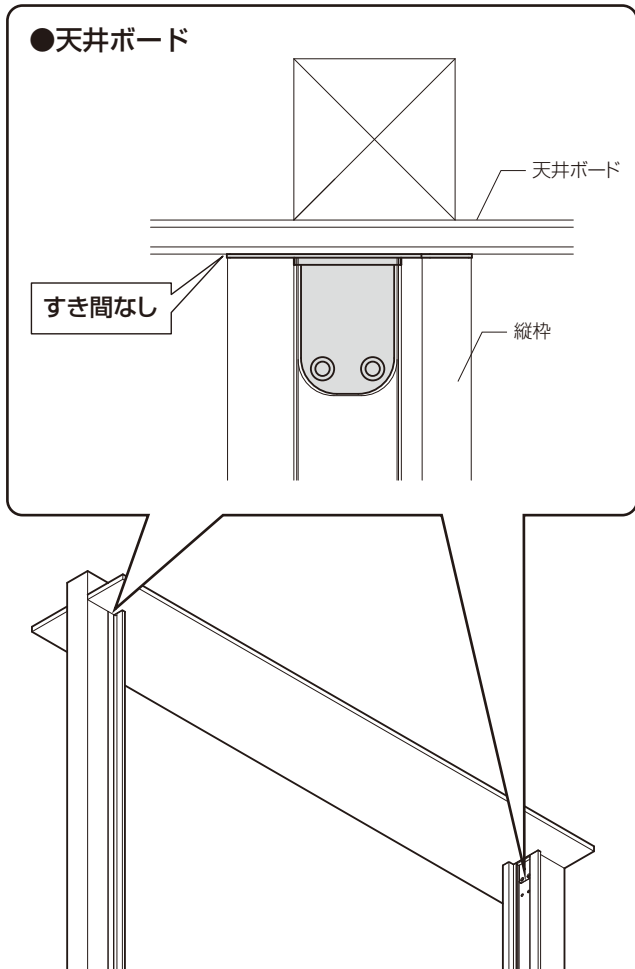


## 5 天井ボードの施工

### 天井ボード施工上のお願ひ

●縦枠と天井の間にすき間が空くため、天井ボードは縦枠に合わせて施工してください。

①縦枠との間にすき間が空かないよう天井ボードを取付けてください。



## 6 上枠の取付け 三方枠仕様時のみ

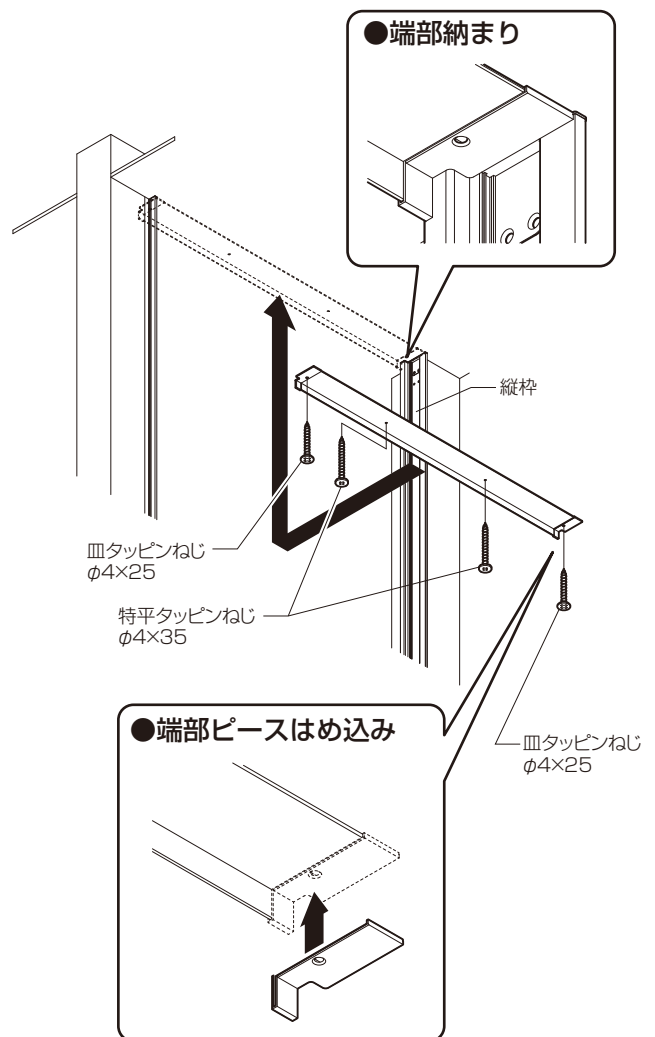
### 上枠取付け上のお願ひ

●取付けが出来ないため、天井施工後に取付けてください。

- ①上枠端部ピースを上枠にはめ込みます。
- ②上枠を特平タッピンねじで固定します。端部のねじは皿タッピンねじで端部ピースと共締めします。

### ■上枠部品セット

部品名		数量
皿タッピンねじ φ4×25		2本
特平タッピンねじ φ4×35		2(3)本




## 7 埋込沓摺の取付け

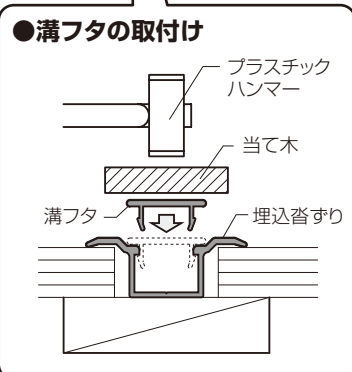
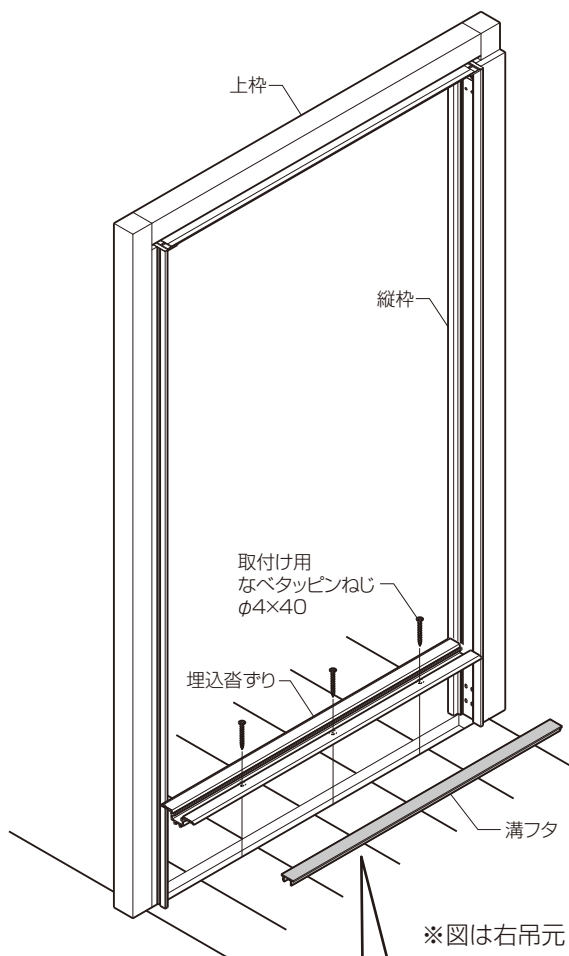
### 埋込沓摺取付け上のお願ひ

- 部材の変形につながるため、埋込沓摺の下に必ず補強材を入れてください。
- 変形してしまうため、溝フタは一度はめ込んだら取外さないでください。

- ①埋込沓摺をねじ固定してください。
- ②当て木をし、溝フタが均一になるまでたたき込んでください。

### ■埋込沓摺ねじセット

部品名		数量
なべタッピンねじ φ4×40		4本

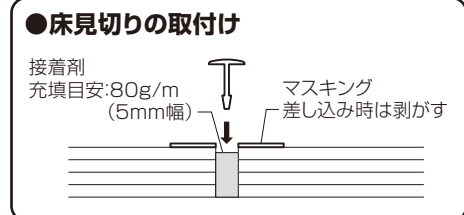
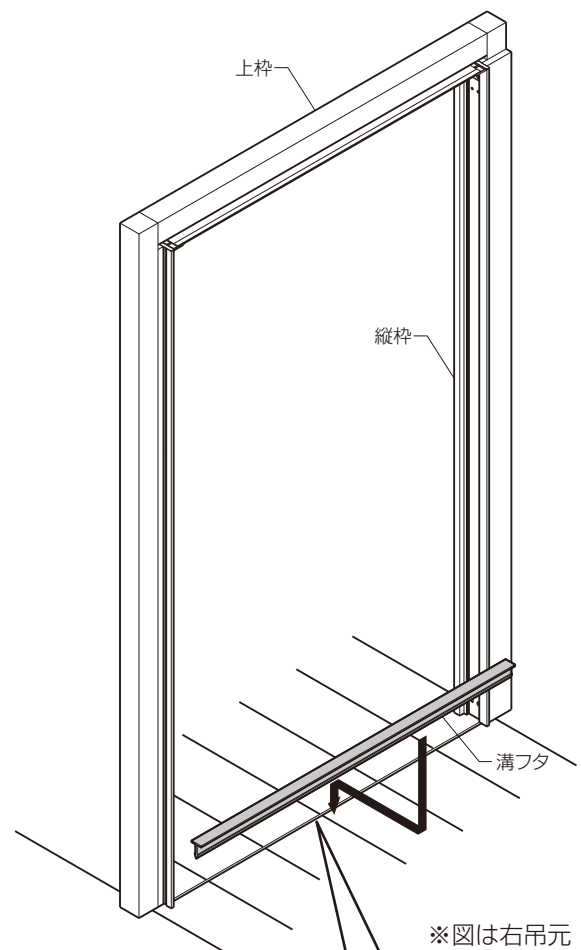


## 8 薄床見切りの取付け

### 薄床見切り取付け上のお願ひ

- 床見切り材のはがれを防ぐため、以下のことを行ってください。
- ・2液タイプのエポキシ樹脂接着剤(硬化時間30分以上)を使用してください。
- ・1m/5mm幅あたり約80gの接着剤を充填してください。
- 床が汚れてしまうため、必ずマスキングをして接着剤を充填してください。

- ①床のすき間の両側にマスキングをし、エポキシ樹脂接着剤を充填してください。
- ②マスキングを剥がし、部材を差し込み、はみ出た接着剤をふき取ってください。




## ⑨縦枠への部品取付け

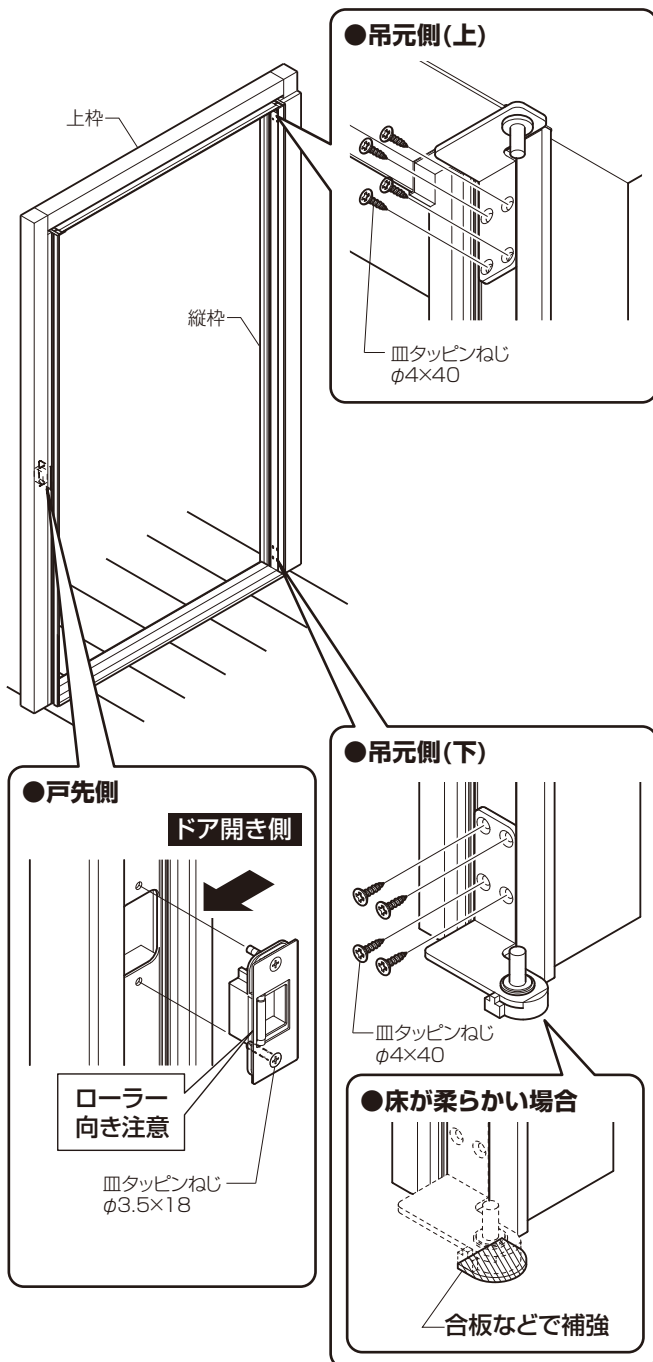
### 縦枠への部品取付け上のお願ひ

- 開閉不良となるため、以下の床には設置しないでください。(クッションフロア、防音フロア、弾性のある床)
- 開閉に支障がでるため、ラッチ受けは正しい向きに取付けてください。

- ①ラッチ受けを同梱のねじで固定します。
- ②枠側丁番を丁番セットに同梱のねじで固定します。

### ■縦枠用部品セット

部品名		数量
マグネットラッチ受け		1個



## ⑩縦枠カバー材の取付け

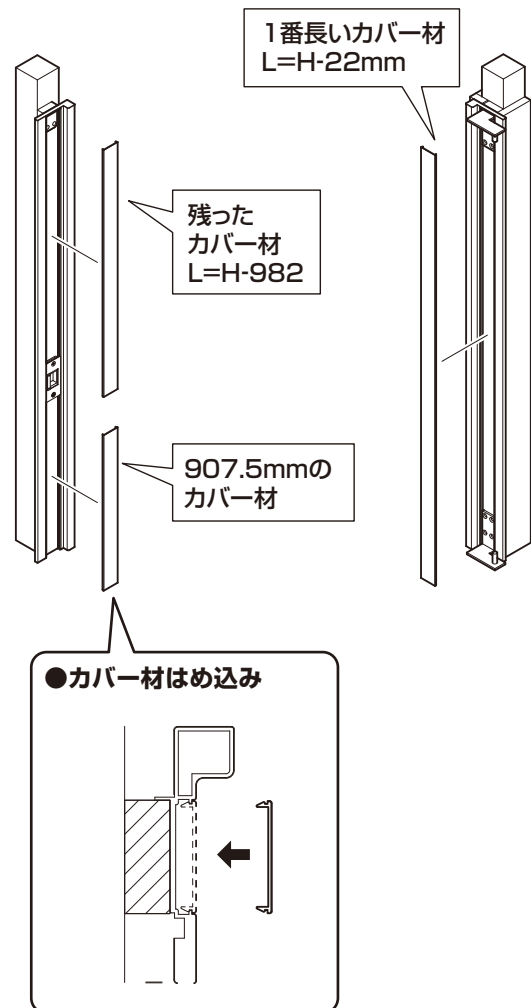
### 縦枠カバー材取付け上のお願ひ

- 縦枠カバー材ははめると外せなくなるため、各部材の取付け位置を守ってください。
- 縦枠カバー材が変形するため、当て木をしてたたき込んでください。

- ①一番長いカバー材を吊元側縦枠にはめ込みます。
- ②長さ907.5mmのカバー材を戸先縦枠下側にはめ込みます。
- ③残ったカバー材を戸先縦枠上側にはめ込みます。

### ■戸先側

### ■吊元側

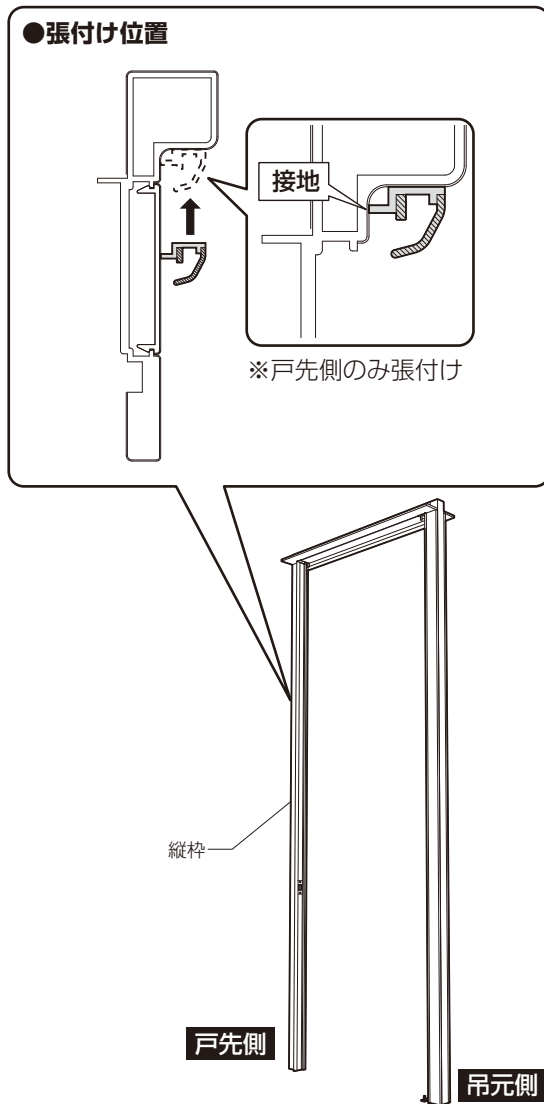


## 戸先戸当たりの張付け

### 戸先戸当たり張付け上のお願

- 戸当たりが剥がれるため、張付け面の汚れや油分を除去してから張付けてください。

- ①戸当たりを縦枠の長さに合わせてカットしてください。
- ②張付け面の汚れや油分を除去してください。
- ③戸当たりを戸先側縦枠に張付けてください。

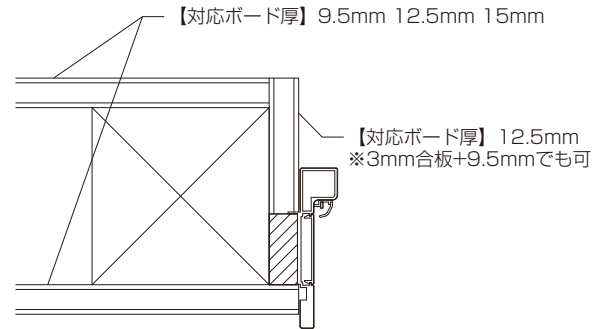


## 壁面ボードの施工

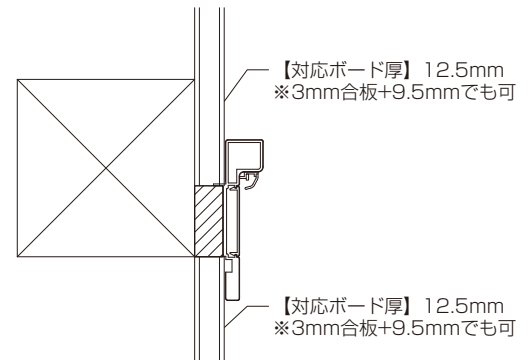
### 壁面ボードの施工上のお願

- 正しく施工ができなくなるため、使用するボード厚は以下の通りとしてください。

#### ●平入納まりの場合



#### ●両入納まりの場合





## 幅木の施工

### 幅木施工上のお願い

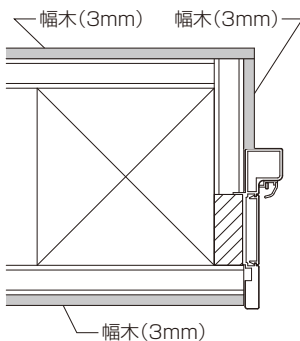
- 施工不良となるため、幅木は以下の専用ライン幅木を使用してください。  
(ライン幅木(樹脂)、(木質)、(クッション付))
- ライン幅木(樹脂)は剥がれるため、壁紙の上からソフト幅木用接着剤で張付けしてください。  
(ソフト幅木用接着剤：ビニル共重合系接着剤)

### ■ライン幅木(樹脂)

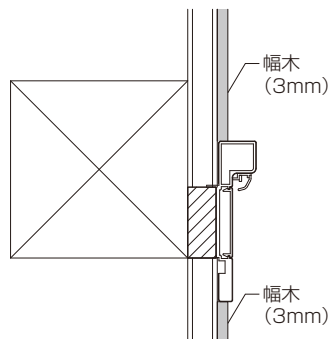
- ①壁面ボードと壁紙を施工をしてください。
- ②壁紙の上から専用接着剤でライン幅木を張付けしてください。

#### クロス⇒幅木の順で取付け

#### ●平入納まりの場合



#### ●両入納まりの場合



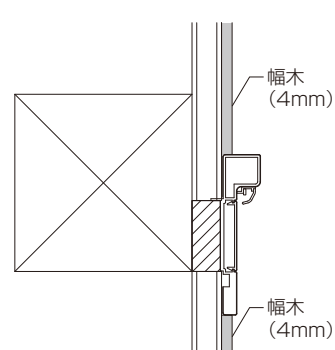
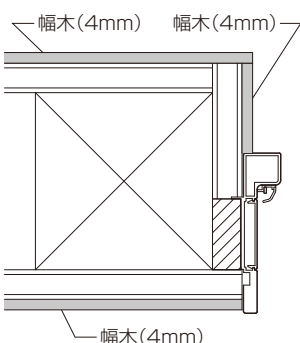
ラフィス  
ライン幅木(樹脂)  
施工説明動画



### ■ライン幅木(木質)(クッション付)

- ①壁面ボードを施工をしてください。
- ②ライン幅木の裏面全体に接着剤(現場手配)を塗布して張付けしてください。
- ③かかし針(200~300mmピッチ)で固定してください。

#### 幅木⇒クロス(樹脂)の順で取付け



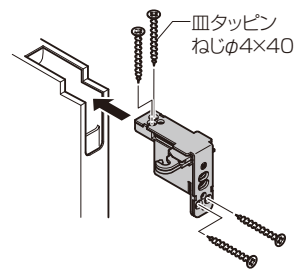
## 本体への部品取付け

### 本体への部品取付け上のお願い

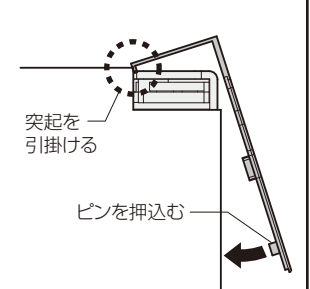
- 正しく取付けできないため、取付けの際は本体の上下を確認してください。

- ①本体に本体側丁番をねじ固定します。
- ②上下の丁番に本体カバーをかぶせます。

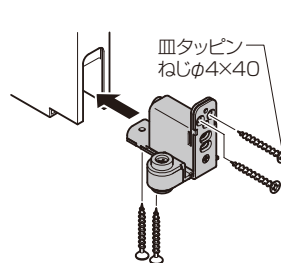
#### ①【本体側上丁番】



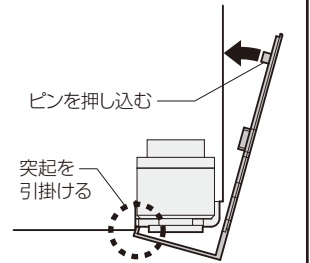
#### ②【上部本体カバー】



#### ①【本体側下丁番】



#### ②【下部本体カバー】



## ④本体の吊込み

### ▲注意

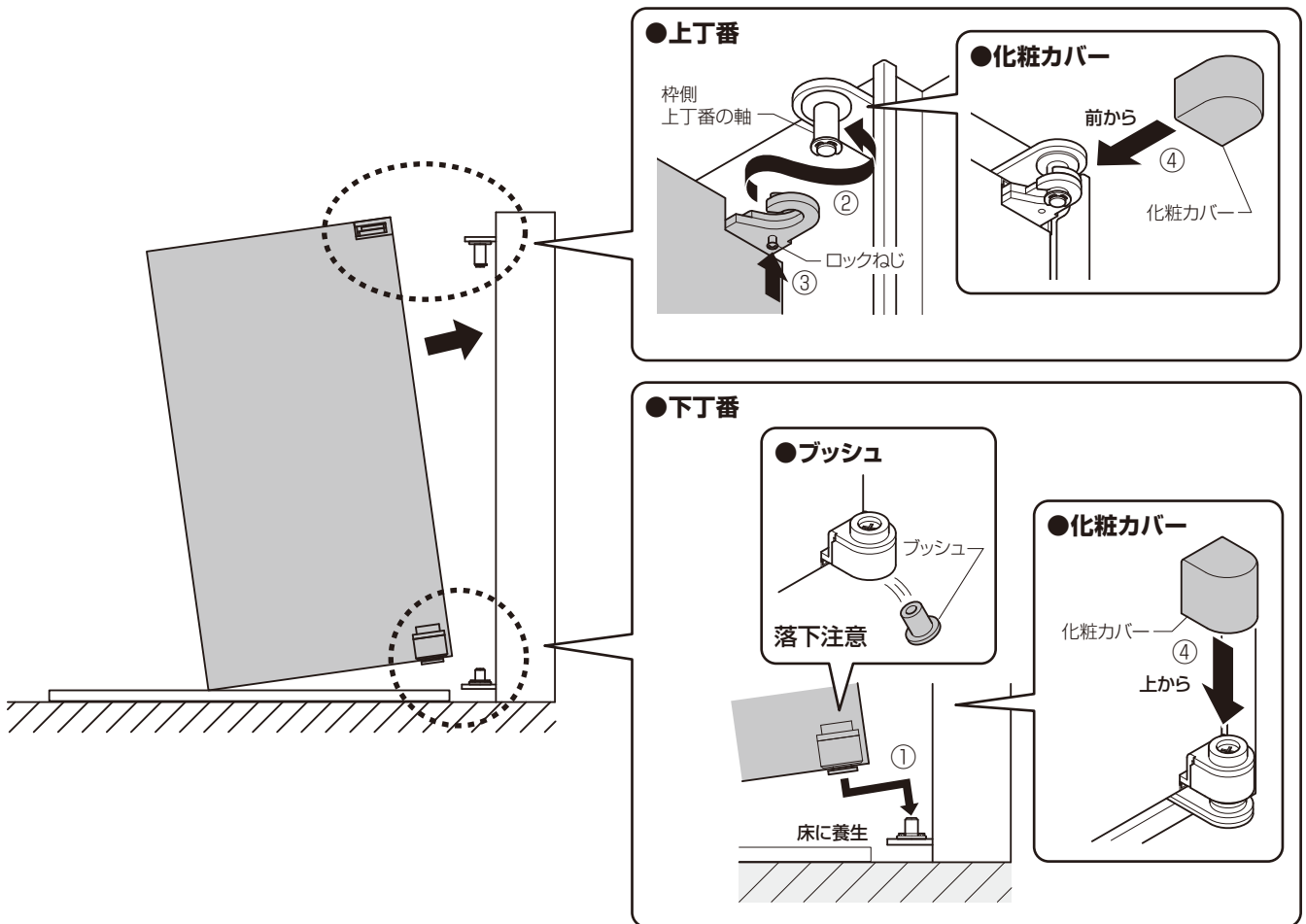


- 丁番のロックねじを必ず締めてください。本体脱落のおそれがあります。

### 本体吊込み時のお願い

- 吊込みできなくなるため、上丁番のロック解除を確認してください。
- 床は傷防止のため、本体吊込み時に養生してください。
- 傷防止のため、採光窓・鏡面色表面に貼られた保護シートは手ではがしてください。

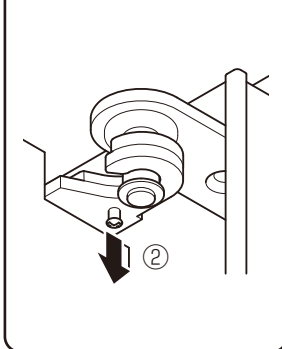
- ① 本体側下丁番の軸受けに枠側下丁番の軸を差込みます。
- ② 本体側上丁番のフックを枠側上丁番の軸に引掛けます。
- ③ 上丁番のロックねじを締めます。
- ④ 上下それぞれ化粧カバーを取付けます。



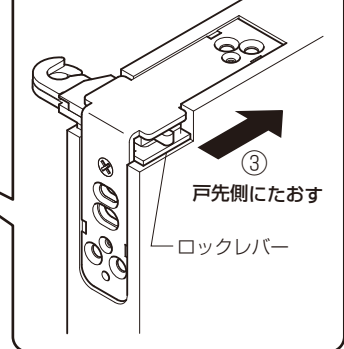
### ●本体の取外し方法

- ① 上下の化粧カバーを外してください。
- ② 上丁番のロックねじをゆるめてください。
- ③ 上丁番裏面のロックレバーを戸先側にたおしてください。
- ④ ロックレバーをたおしたまま軸から外してください。

#### ●ロックねじ



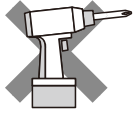
#### ●ロックカバー



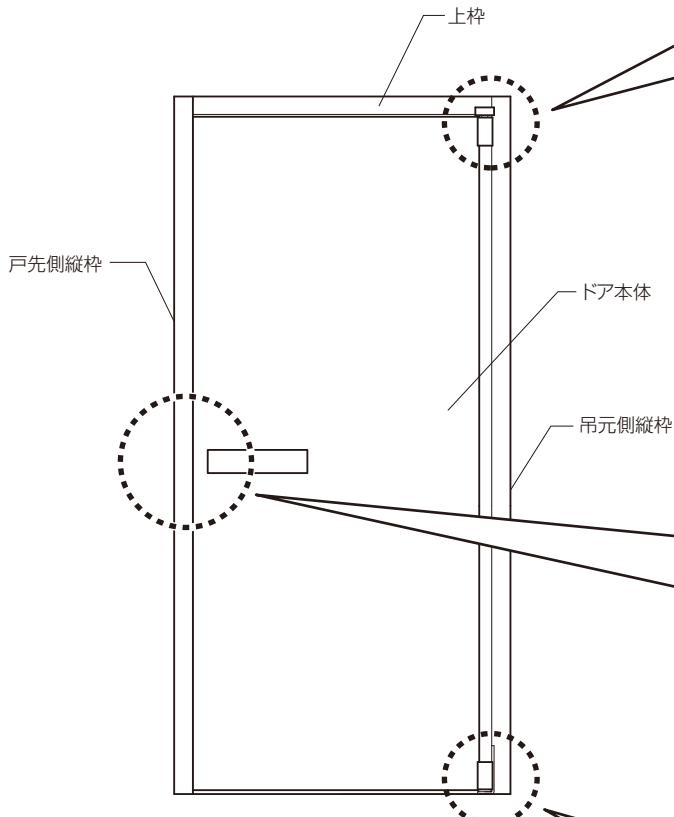
## 16 建付け調整

### 建付け調整時のお願い

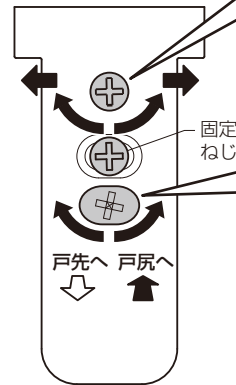
●製品破損となるので、必ず手回しドライバーで調整してください。



**電動  
ドライバー  
使用厳禁**



### ●上丁番調整



#### ●奥行調整

調整可能範囲	
前 (2mm)	
後 (2mm)	

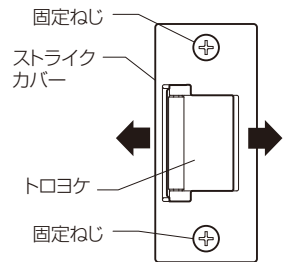
#### ●左右調整

調整可能範囲	
吊元側 (2mm)	
戸先側 (2mm)	

- ①(奥行調整のみ) 固定ねじをゆるめてください。
- ②各調整ねじを回すと⇔の方向に本体が動きます。
- ③位置を調整して固定ねじを締めてください。

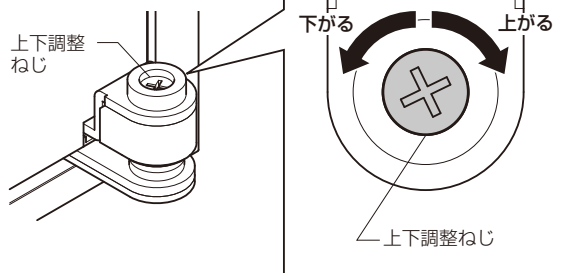
### ●奥行調整 (ラッチ側)

- ①固定ねじをゆるめてください。
- ②トロヨケを手で動かしてください。
- ③位置を調整して固定ねじを締めてください。



調整可能範囲	
前 (2mm)	
後 (2mm)	

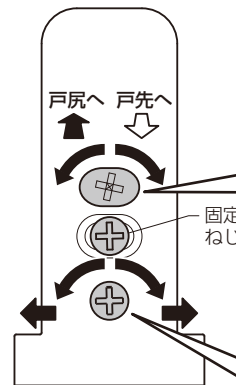
### ●上下調整



- ①カバーを外してください。
- ②上下調整ねじを回して上下調整をしてください。

調整可能範囲	
上 (2mm)	
下 (2mm)	

### ●下丁番調整



#### ●左右調整

調整可能範囲	
吊元側 (2mm)	
戸先側 (2mm)	

#### ●奥行調整

調整可能範囲	
前 (2mm)	
後 (2mm)	

- ①(奥行調整のみ) 固定ねじをゆるめてください。
- ②各調整ねじを回すと⇔の方向に本体が動きます。
- ③位置を調整して固定ねじを締めてください。

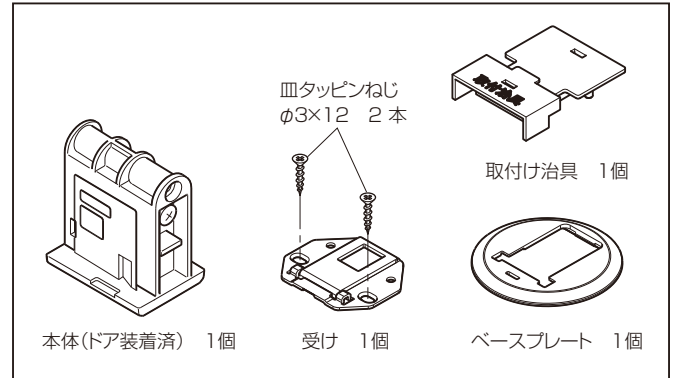
## ■見えナイソウドアストッパーの取付け

### 見えナイソウドアストッパー取付け上のお願ひ

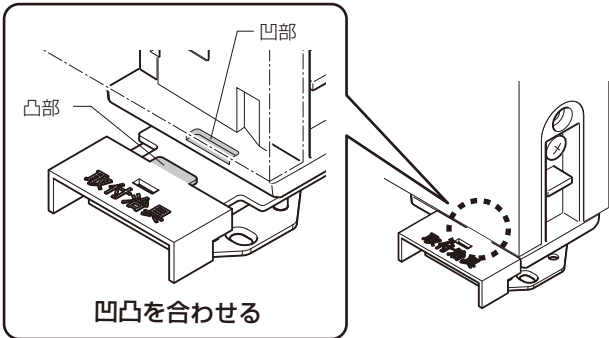
- 作動不良や製品破損となるため以下を守ってください。
  - ・ 軟質床材へは取付けしないでください。
  - ・ 建付け調整してから取付けしてください。
  - ・ 治具で床と扉のすき間を11~15mmにしてください。
  - ・ 治具を受け部品取付けまで外さないでください。
  - ・ 手動かクラッチ付きドライバーで取付けてください。
- 床暖房が破損するので、床に施工しないでください。

- ① 取付け前に建付け調整を行ってください。
- ② 受けが治具と一体となっていることを確認してください。
- ③ 取付け位置で本体凹部と治具凸部を合わせてください。
- ④ 本体高さ調整ねじをゆるめて治具に当てて固定します。
- ⑤ 治具と受けを動ないようにドアを開けねじ固定してください。
- ⑥ 治具を外して受けにベースプレートをはめてください。

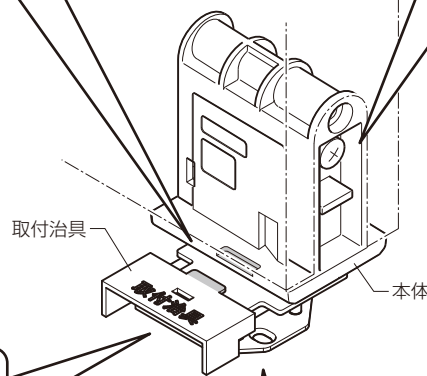
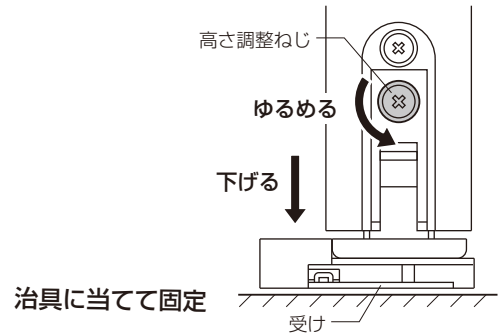
### ■見えナイソウドアストッパー部品セット



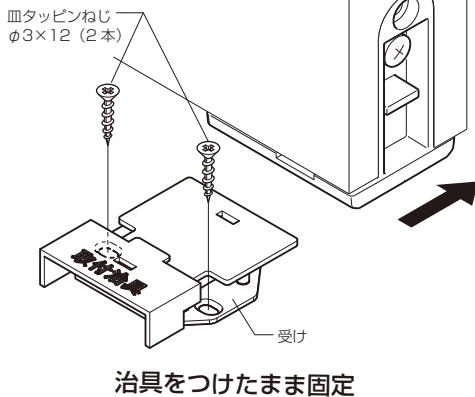
#### ③ 本体と治具の位置合わせ



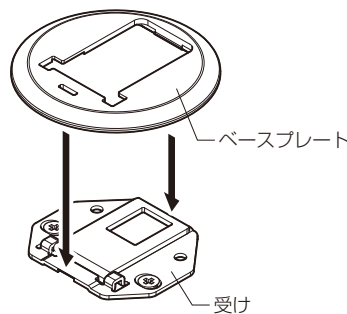
#### ④ 本体の高さ調整



#### ⑤ 受けの固定



#### ⑥ ベースプレートの取付け



#### ■ 施工手順動画



#### ■ 調整方法動画

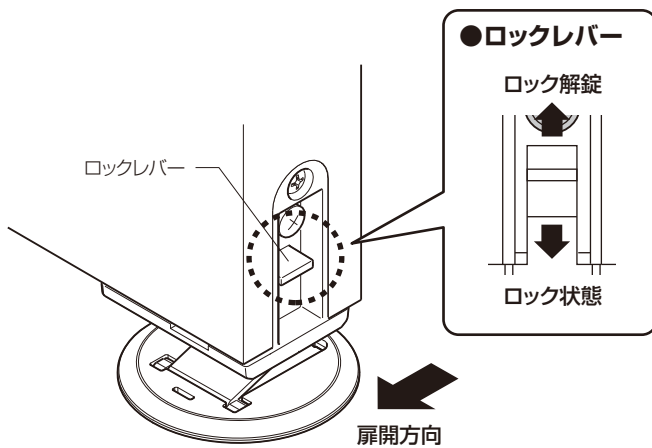


## Ⅷ みえナイソウドアストッパーの取扱い方法

### みえナイソウドアストッパー取扱い上のお願い

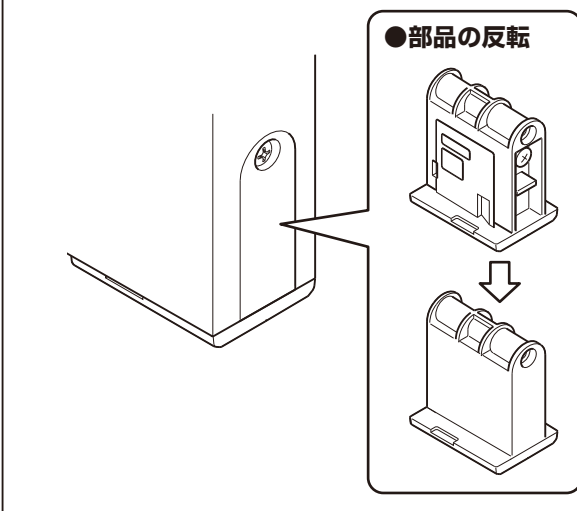
- 作動不良や製品破損となるため以下を守ってください。
  - ・ フラップが追従しない早い速度で開閉しないでください。
  - ・ ロックした状態で扉に負荷をかけないでください。
  - ・ 受け部品にワックスをかけないでください。
  - ・ 受け部品のフラップに磁気を帯びさせないでください。
  - ・ 部品に熱風等が直接あたらないようにしてください。
  - ・ ロックレバーを下げたまま開閉しないでください。
- 磁気製品が破損するため、近づけないでください。

- ① 本体が近づくとフラップが立ち上がりストッパーが作動します。
- ② ロックレバーを下げると、扉を開けた状態を維持します。
- ③ ロックレバーを上げると、ロックが解除されます。



### ● みえナイソウドアストッパーを使わない場合

- ① 本体固定ねじをゆるめて外してください。
- ② 本体部品を外して逆転して取付けください。



## Ⅸ 困った場合の対処(商品二次元バーコード情報)

製品ラベルの二次元バーコードを読み取ると、メンテナンス情報にアクセスできます。  
※製品ごとに合わせた情報を公開しています。



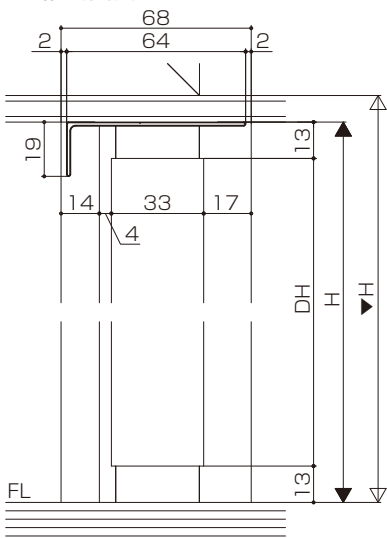
### ● スマホ画面

○ お客さまサポート

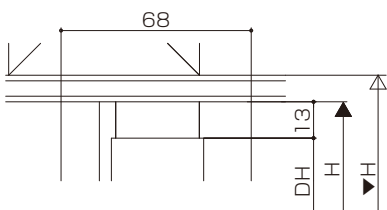
- ▲ 安全にお使いいただくために
- ？ よくあるお問い合わせ
- ✓ お手入れ・お掃除
- 📖 取扱説明
- 🔧 調整方法
- ⚠️ 故障かなと思ったら
- ✂️ 施工説明
- 🛒 部品購入
- ☎️ お問い合わせ
- 📞 修理のご依頼
- 👤 リクシルオーナーズクラブへのご登録

# ■納まり図

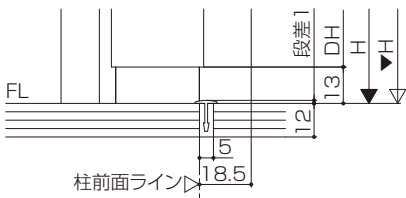
## ●縦断面図



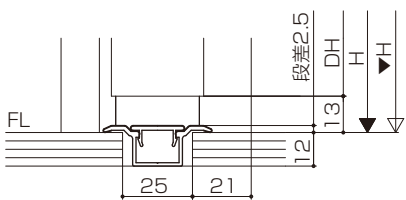
天井納まり【三方枠】



天井納まり【上枠なし】

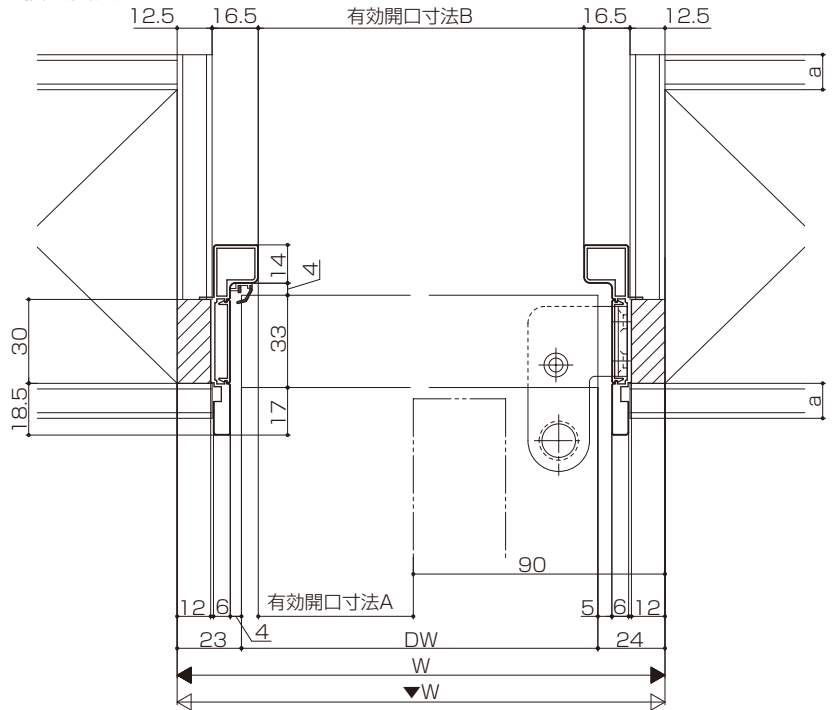


薄床見切り納まり



埋込沓摺り納まり

## ●横断面図



対応壁面ボード厚a:9.5mm、12.5mm、15mm

## 有効開口寸法

W呼称(枠外寸法)	A寸法	B寸法
W055(648)	529	590
W06(734)	615	676
W065(754)	635	696
W07(805)	686	747
W08(824)	705	766
W09(868)	749	810

算出式: A寸法=W-119

算出式: B寸法=W-58

DW寸法=W-47

# MEMO

---

# MEMO

---