



# IIXIL 交換用サッシ錠(クレセント)

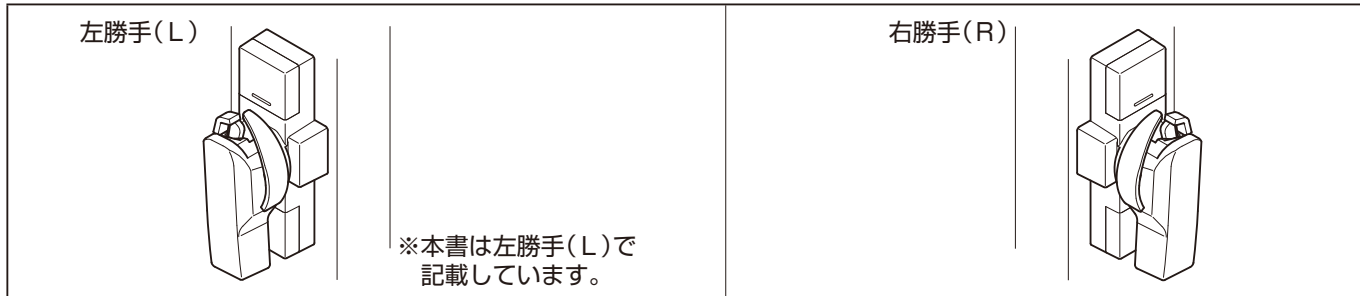
適合表

## ■適合確認について

●クレセントの交換作業を始める前に以下を確認してください。

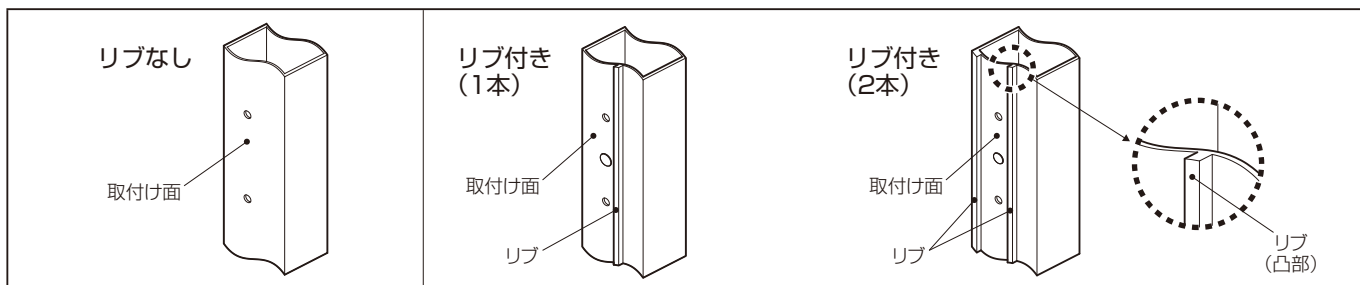
### ①左勝手(L)、右勝手(R)の確認

現在取付いているクレセントと交換用クレセントが同じ勝手であることを確認してください。



### ②クレセント取付け面のリブの確認

現在取付いているクレセントの取付け面が「リブなし」か「リブ付き」かを確認してください。



※「リブなし」か「リブ付き」により交換作業が異なります。

### ③A,B,C寸法の確認

現在取付いているクレセントのA,B,C寸法が下表の適用範囲内であることを確認してください。

ねじカバーの取外し方法は取付け説明書の「**■**現在取付いているクレセントの取外し」を参照してください。

<p>A</p>	<p>スプーンの内側</p> <p>B</p>	<p>スプーンの一番高いところ</p> <p>C</p> <div style="border: 1px solid black; padding: 5px; margin-top: 10px;"> <p>&lt;ポイント&gt;</p> <p>●ハンドル天面ではありません</p> </div>
<p>(リブなし/リブ付き 共通)</p> <p>32~62mm</p>	<p>(リブなし/リブ付き 共通)</p> <p>16.5~24.5mm</p>	<p>リブなし:20~30mm</p> <p>リブ付き:21~31mm</p>

# LIXIL 交換用サッシ錠(クレセント) C寸法調整表

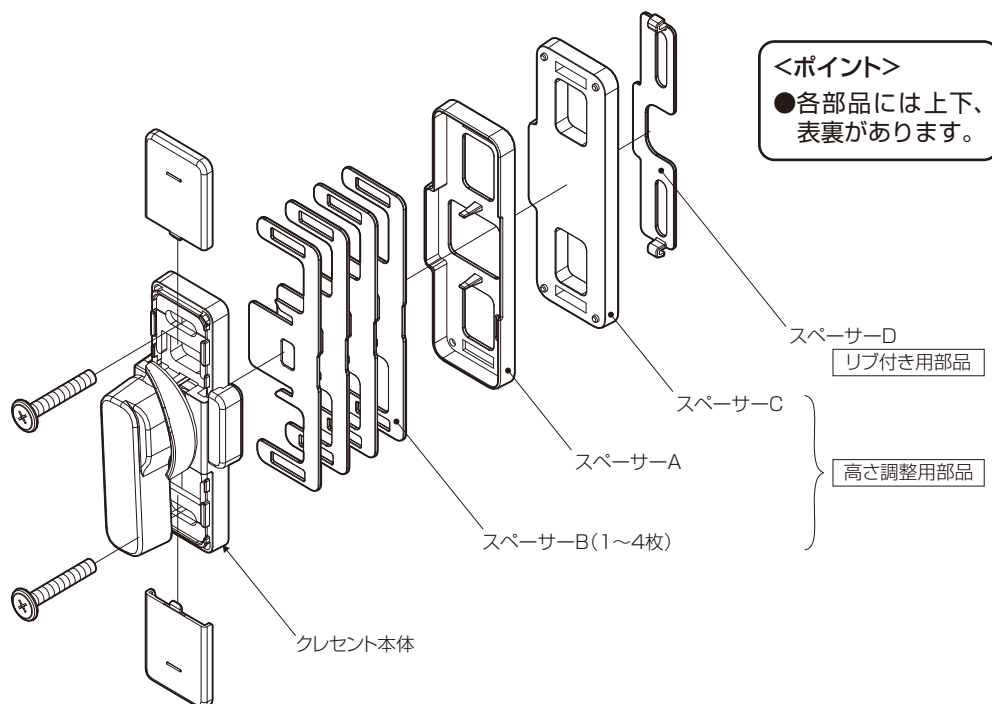
## ■C寸法の調整について

●クレセントの取付け面が「リブなし」か「リブ付き」によって調整方法が違います。

### ①C寸法調整の構成

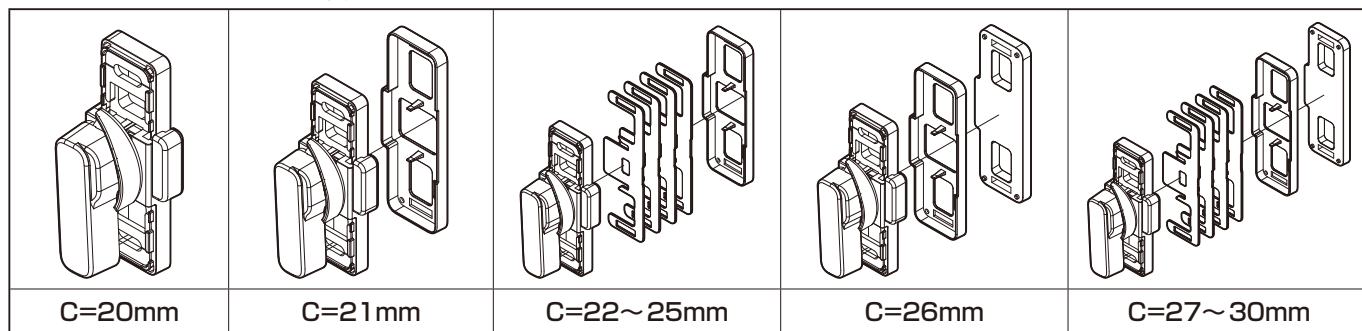
スペーサーA,B,C:現在取付いているクレセントとC寸法を合わせる部品です。使わない場合もあります。

スペーサーD:取付け面がリブ付きの場合のみ必ず使用します。リブなしの場合には使用しません。



### ②C寸法調整方法

●リブなし:スペーサーDは使いません。



●リブ付き:スペーサーDを必ず使います。

