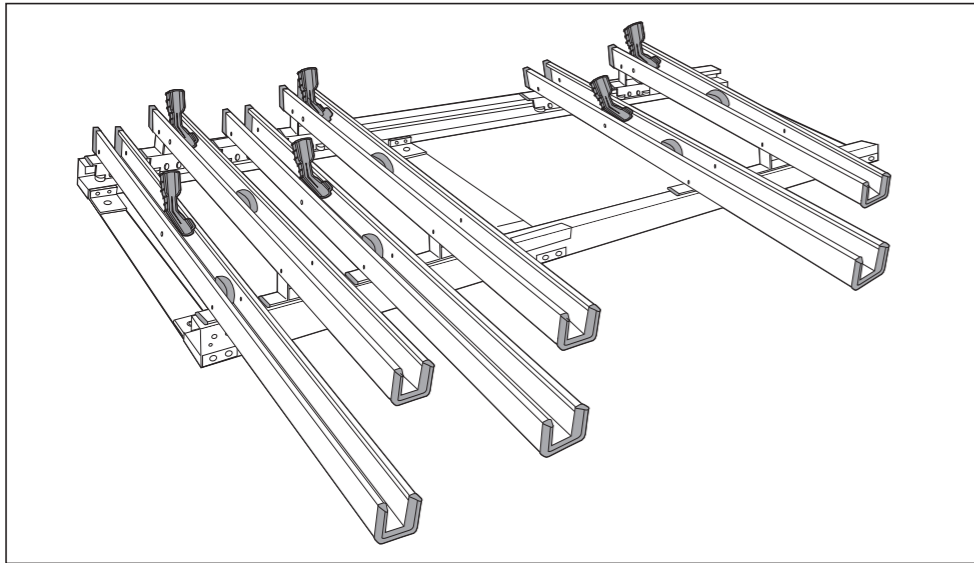


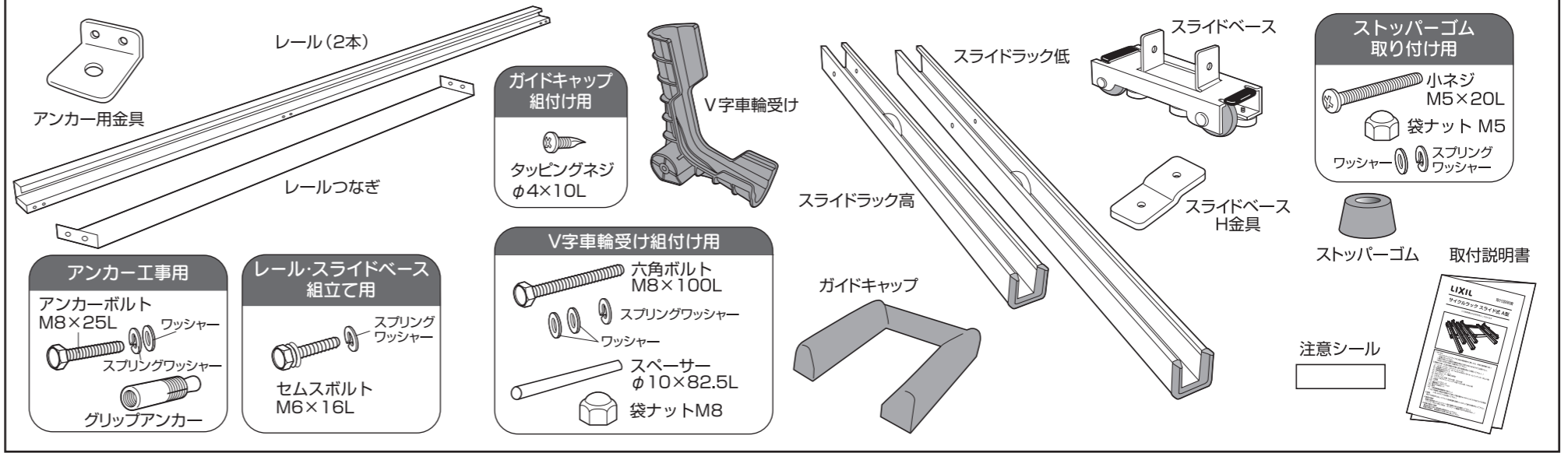
サイクルラック スライド式 A型

この説明書は6台用を例にしております



- 1.はじめに
- * サイクルラック スライド式 A型の現地据付に際しては、本取付説明書に従い正確に行ってください。
 - * 組立不良により製品の機能を損なう恐れがありますのでご注意ください。
 - * 安全には充分注意し作業を行ってください。
- 2.準備する物 (工具の数量は作業人数や設置台数より判断して下さい。)
- ハンマードリル (コンクリートドリル)
 - 上記用ドリルビット D=12.5mm(M8×35 ホールインアンカーボルト用)
 - 切粉除去用スポイト
 - 切粉清掃用クリーナー
 - ケーブルリール (電動工具用)
 - 片手ハンマー
 - メガネレンチ 口径 10mm用、13mm用
 - ソケット式ラチェットレンチ 口径 10mm用、13mm用
 - 水準器
 - コンベックスルーラー
 - 鋼製巻尺 (50メートル)
 - 墨入れ作業セット
 - 直尺
 - 一般産業機械整備用工具セット
- ※(注)作業時に製品の表面キズ(特に下面の置きキズやスリキズ)や当てキズが発生しないように十分注意して下さい。
- 3.図面
施工寸法図またはレイアウト(全体配置)図面にしたがって据付作業を行ってください。
- 4.基礎の確認
基礎が図面通りのコンクリート製の基礎であるか確認して下さい。
(アンカーボルトを打つ所は、コンクリート基礎でなければならない。)
- 5.数量の確認と開梱
梱包を開ける前に梱包数の確認を行ってください。
数量の明細は、納品書または送り状に従ってください。

組立部品一覧



部品セット 個数一覧

梱包名	部 材 名	レール組立 スライドラック・スライドベース組立		アンカー 工事	V字車輪受け 組付け		ガイドキャップ 組付け		スライドベース 組付け			ストッパー ゴム取付け	取付 説明書	注意 シール	
		アンカー 金具	セムスポルト (M6×16) スプリング ワッシャー	グリップ アンカー	V字車輪受け スペーサー (φ10×82.5) 六角ボルト (M8×100) スプリング ワッシャー	ワッシャー	ガイド キャップ	タッピング ネジ (φ4×10)	スライド ベース	スライド ベース H金具	セムス ポルト (M6×16) スプリング ワッシャー	ストッパーゴム 小ネジ (M5×20) ワッシャー スプリング ワッシャー			
部品セット	商品コード														
	8PEB15ZZ	4	各 16	各 4	各 4	8	4	16	8	8	24	各 4	1	1	
	8PEB16ZZ	6	各 24	各 6	各 5	10	5	20	10	8	28	各 4	1	1	
	8PEB17ZZ	6	各 24	各 6	各 6	12	6	24	12	12	36	各 4	1	1	
	8PEB18ZZ	6	各 24	各 6	各 7	14	7	28	14	12	40	各 4	1	1	
	8PEB19ZZ	6	各 24	各 6	各 8	16	8	32	16	16	48	各 4	1	1	
8PEB20ZZ	6	各 24	各 6	各 9	18	9	36	18	16	52	各 4	1	1		

レールセット 員数一覧

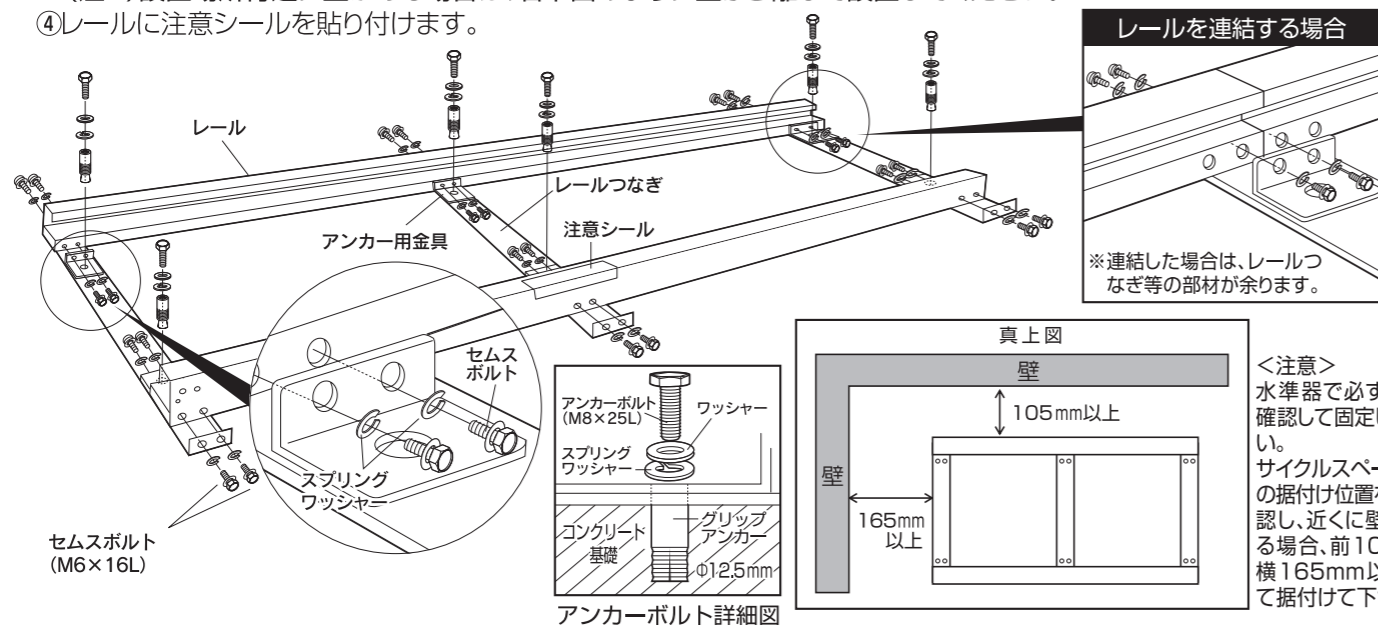
梱包名	商品コード	部 材 名	員数
レールセット	8PEB09JW	レール 4台用	2
		レールつなぎ	2
	8PEB10JW	レール 5台用	2
		レールつなぎ	3
	8PEB11JW	レール 6台用	2
		レールつなぎ	3
8PEB12JW	レール 7台用	2	
	レールつなぎ	3	
8PEB13JW	レール 8台用	2	
	レールつなぎ	3	
8PEB14JW	レール 9台用	2	
	レールつなぎ	3	

スライドラック 員数一覧

梱包名	商品コード	部 材 名	員数	梱包名	商品コード	部 材 名	員数
スライドラック低	8PEB01JW	スライドラック低	2	スライドラック高	8PEB05JW	スライドラック高	2
		8PEB02JW	スライドラック低			3	8PEB06JW
	8PEB03JW	スライドラック低	4		8PEB07JW	スライドラック高	4

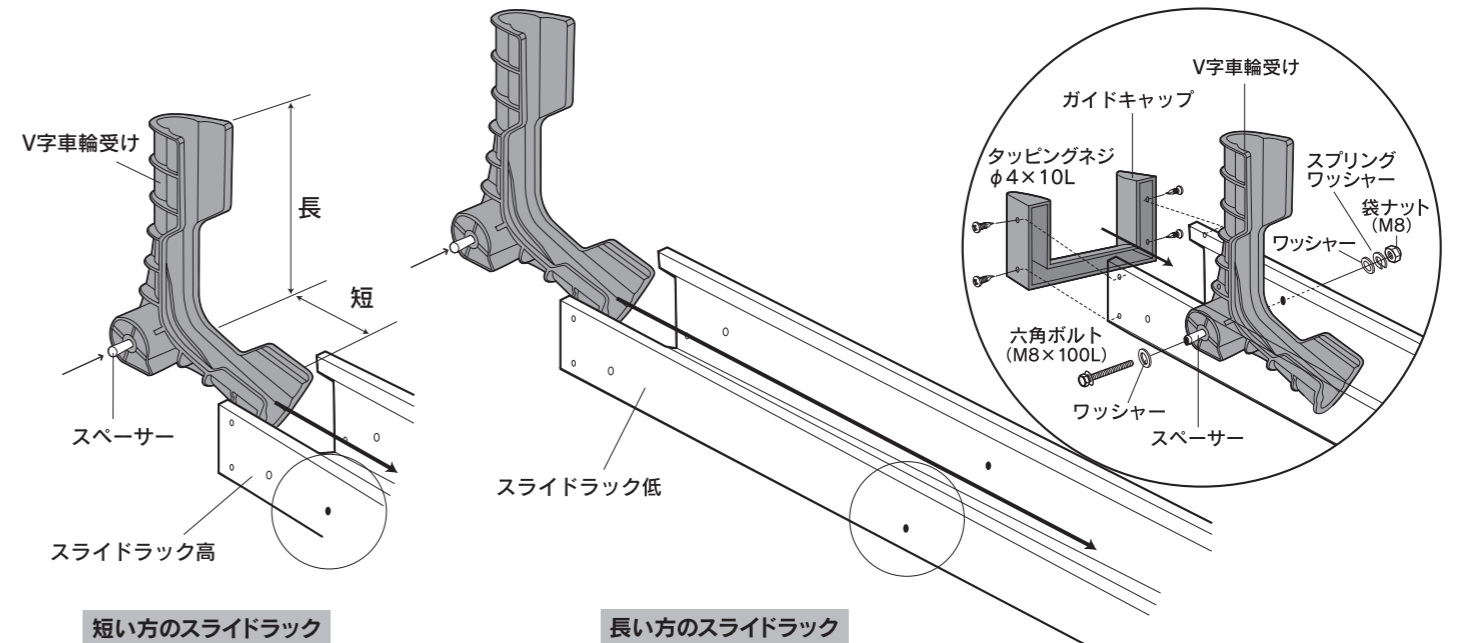
1 レールとレールつなぎの組み立て、アンカー工事と注意シールの貼り付け

- ①セムスポルト (M6×16L) にスプリングワッシャーを入れ、レールとレールつなぎを取り付けます。
(注1)レールは開口部が内側を向くように設置してください。
(注2)4台用のみレールつなぎは2本です。レールを連結する場合はレールつなぎが余ります。
- ②セムスポルト (M6×16L) にスプリングワッシャーを入れ、レールとアンカー用金具を取り付けます。
- ③組み立てたレールセットを設置場所に置き、アンカー用金具の穴に合わせてコンクリートドリルでφ12.5の穴をあけ、グリップアンカーを打ち込みワッシャー・スプリングワッシャーとアンカーボルト (M8×25L) で固定してください。
(注3)必ず水準器で水平を確認してください。水平調整に使うライナーなどの部材は現場でご用意ください。
(注4)設置場所付近に壁がある場合は、右下図のように壁から離して設置してください。
- ④レールに注意シールを貼り付けます。



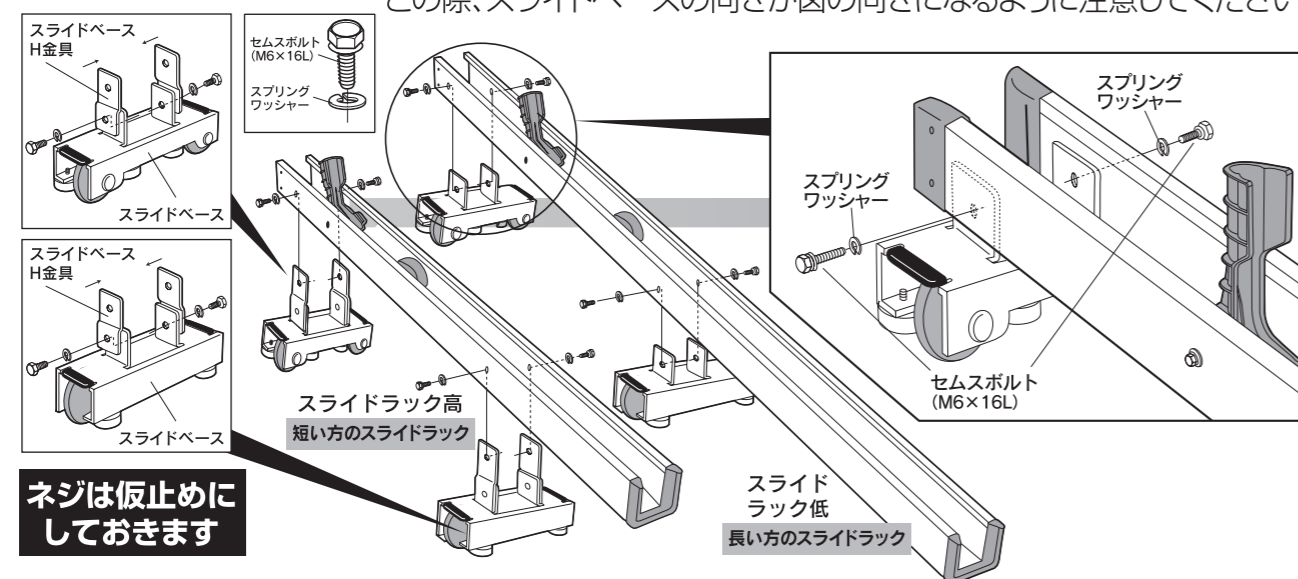
2 V字車輪受けとガイドキャップの組み付け

- ①V字車輪受けの穴にスペーサー (φ10×82.5L) を差し込みます。
- ②次に、スライドラック低 高にV字車輪受けの長さが短いほうを差し込みます。
- ③スライドラック低 高の穴にスペーサーの穴を合わせ、六角ボルト (M8×100L) ・ワッシャー・スプリングワッシャー・袋ナット (M8) で締め付けてください。
- ④次に、スライドラック低 高にガイドキャップをはめ込んで、タッピングネジ (φ4×10L) で止めます。



3 スライドラックとスライドベースの組み立て

- ①スライドベースにスライドベースH金具を止めます。
セムスポルト (M6×16L) にスプリングワッシャーを入れて両側から止めてください。
この際、スライドベースH金具の向きが図の向きになるように注意してください。
- ②短い方のスライドラック高の角穴にスライドベースH金具を差し込み、スライドラックの外側からセムスポルト (M6×16L) にスプリングワッシャーを入れて両側から仮止めしてください。
この際、スライドベースの向きが図の向きになるように注意してください。
- ③長い方のスライドラック低の角穴にスライドベースの立上がり部を差し込み、スライドラックの外側からセムスポルト (M6×16L) にスプリングワッシャーを入れて両側から仮止めしてください。
この際、スライドベースの向きが図の向きになるように注意してください。



4 レールへの取り付けとストッパーゴムの取り付け

- ①スライドラックを (低) → (高) → (低) の順で交互にレールに差し込みます。
- ②レールの両端4隅に小ネジ (M5×20L) ・ワッシャー・スプリングワッシャー・袋ナット (M5) でストッパーゴムを取り付けます。
- ③最後にスライドラックが真っすぐになるようにスライドベースをストッパーゴムに押し当てながら、仮止めしていたセムスポルト (M6×16L) をすべて締め付けて完成です。

