

- このたびは、当社製品をお買いあげいただきましてまことにありがとうございます。
- この取付説明書に示した表示記号の内容は、製品を安全に正しく施工していただき、施主様等の危害や損害を未然に防止するためのものです。
表示記号の内容を良く理解したうえで、本書の内容（指示）にしたがってください。
- この取付説明書では、次のような記号を使用しています。

安全に関する記号 記号の意味


警告

- 取扱いを誤った場合に、使用者が死亡または重傷を負うおそれのある内容を示しています。


注意

- 取扱いを誤った場合に、使用者が中・軽傷を負うおそれのある内容、または物的損害のおそれがある内容を示しています。

一般情報に関する記号


ポイント

- 取付手順で、特に注意して作業をしていただきたいことを示しています。
- 守っていただかないと組付けができない内容、または製品全体に後々不具合が発生するおそれのある内容を示しています。



- 取付説明の内容全体（個々の説明枠）にかかる注意事項を示しています。
- 取付説明の内容に制限がある場合の条件を示しています。


補足

- 説明の内容で知っておくと便利なことを示しています。

※製品破損、倒壊による人への危害・物的損害が想定されますので、下記事項をお守りください。

<施工の前に>


注意

- 崖上や風の通り道等の強風地域および豪雪地域への施工は避けてください。
- 製品の施工には、危険を伴う場合がありますので、必ず専門の工事業者による施工をお願いします。
- 施工手順は、「Gフレーム取付説明書（E248）取付説明書区分表」で使用する取付説明書を確認してください。
Gフレームを柱や他の部材に接続する場合は、Gフレーム取付説明書（E248）を参照してシーリング処理を必ず行ってください。処理を行わない場合は製品的に不具合を起こす場合があります。
- 戸建住宅専用商品です。マンション等の高頻度に開閉する場所への設置はできません。
- 施工場所の寸法に製品が正しく納まるか確認してください。
- 製品の作動範囲に障害物が無いか確認してください。


ポイント

- 正しく施工、組付けをするために、施工前に必ず取付説明書をお読みください。
- 製品の施工については、必ず取付説明書にしたがってください。
- 施工終了後、取扱説明書は施主様にお渡しください。
- 梱包明細表で必要な部材、部品が揃っているか確認してください。

<電気配線工事について>

⚠ 注意

- AC100V電線の埋設工事、配線作業に関しては電気工事店の有資格者に依頼してください。
- 施工には、別途過電流保護付漏電ブレーカーおよび埋設用PF管、電源ケーブル、アース棒が必要となりますので、事前に用意してください。
- 電源ケーブルは必ず、過電流保護付漏電ブレーカーに接続してください。
- 電装ケースには必ず、アース(D種接地工事)をとってください。
- アース工事がされていない場合、外部からの過電圧で機器が破損したり、外部および機器間のノイズにより誤作動の原因となります。

<施工上のご注意>

⚠ 注意

- ボルト、ネジは弊社純正品の規定本数を確実に締付け、固定してください。
- アルミ製品が異種金属と接触する場合は、絶縁処理をしてください。
- 製品の改造は絶対にしないでください。
- 施工終了後は、ボルト、ネジなどにゆるみがないか確認してください。

🔑ポイント

- 施工工事にあたっては、安全に施工を行なってください。
 - ・作業服および保護具(保護帽、安全帯、眼、手、足の保護具)を正しく使用してください。
 - ・作業場所の整理整頓を行なうとともに、安全確保を行なってください。
特に高所作業での安全確保、倒壊防止、照明による照度の確保など。
 - ・器具、工具、保護具などの機能を確認し、使用してください。
 - ・作業は、相互の作業と各作業工程を考慮して進めてください。免許、技能講習、特別教育が必要な作業は、有資格者が行なってください。
 - ・作業者が相互に安全確認を行なってください。健康状態を十分に確認し、健康管理を実施してください。
 - ・万が一、事故が発生した際には、直ちに手当を行ない、救助を第一に心がけてください。
- 取付説明書の順序通りに組付けてください。製品の強度など、性能が低下する場合があります。
- 施工中についた汚れは取除き、誤ってキズをつけた場合は補修塗料で補修してください。

<基礎工事についてのご注意>

⚠ 注意

- 基礎施工寸法の柱埋込み位置は、性能や耐久性、安全上重要ですので必ずお守りください。
- 寒冷地で凍上するおそれのある地域で使用する場合は、凍上線の下まで基礎を設けてください。強度低下の原因になります。
- モルタルやコンクリートの抽出液が、施工中に製品に付着しないように注意してください。抽出液は強アルカリ性で、シミやムラなどの外観不良の原因になります。
- 製品の表面に付着したモルタルやコンクリートなどは、速やかに拭き取ってください。
- 養生期間は十分にとり、その間に重い物をのせたり、振動を与えないでください。

🔑ポイント

- 基礎部の埋込み深さは製品ごとに決まっていますが、現場によって(堅牢な地盤、軟弱な地盤など)基礎部のコンクリートの量(体積)を十分配慮してください。
- コンクリート(またはモルタル)には、塩分を含む砂(海砂)および塩素系や強アルカリ系のコンクリート用混和剤(凍結防止剤、凝固促進剤、急結剤など)は使用しないでください。使用するとアルミなどの金属が腐食する原因になります。必要な場合は非塩素系や非アルカリ系の混和剤をご使用ください。
- 柱・フレーム・レールの施工寸法に狂いが生じていないか、確認してから養生してください。
指定寸法から外れると以下の不具合が発生するおそれがあります。
 - ・パネルの吊下げができなくなります。
 - ・施錠ができなくなります。
 - ・施工後、正常な開閉ができなくなります。

INDEX

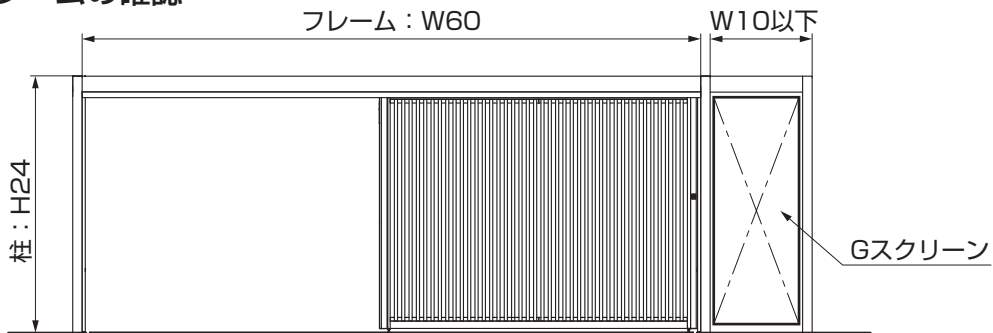
1	施工の前の重要確認事項	4
1	1. 本製品の施工について	4
2	梱包明細表	11
3	基本寸法と各部名称	14
1	1. 基本寸法と基礎寸法	14
2	2. 配線工事	15
3	3. 錠および押しボタンスイッチの各部名称	16
4	吊引戸の施工	17
1	1. 基礎施工前の準備	17
2	2. 基礎の施工とフレームの施工	20
3	3. 下レールの取付け	23
4	4. 柱キャップの取付け	24
5	5. 吊引戸枠の組立て	25
6	6. 吊引戸枠の吊込み	30
7	7. 吊引戸パネルの取付け	36
5	電装部品の取付け	38
1	1. リニアモーターの取付け	38
2	2. 光電センサーの取付け	42
3	3. 電装、電磁ロックケースの取付け	46
4	4. 電装、電磁ロックケースの名称および働き	51
5	5. 電装、電磁ロックケースカバーの取付け	52
6	6. 駆動部カバーの取付け	53
6	錠の取付け	54
7	初期設定と確認事項	56
1	1. 初期設定	56
2	2. リモコン送信器の登録・追加・登録取消し方法	57
3	3. 外部押しボタンスイッチの取付け オプション	59
4	4. 使用方法	61
5	5. 引込み側の電磁ロックが施錠できなかった場合の調整方法	62
6	6. 電動仕様	62
7	7. 施工後の作動検査と確認	63
8	天井材取付け時の注意事項	64

1 施工の前の重要確認事項

1. 本製品の施工について

1-1 部材の確認

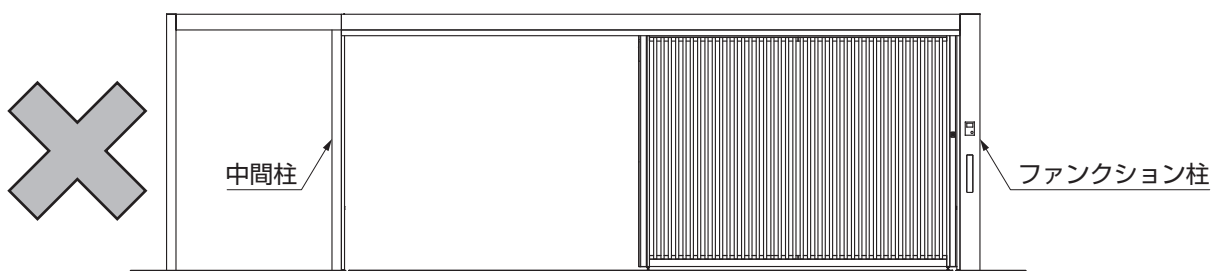
(1) 柱とフレームの確認



ポイント

- 柱は左右ともにH24サイズのみを使用することができます。
- フレームはW60サイズをご使用ください。
- 吊引戸の柱側面にGスクリーンを接続する場合は、W10以下（左右いずれかのみ）としてください。

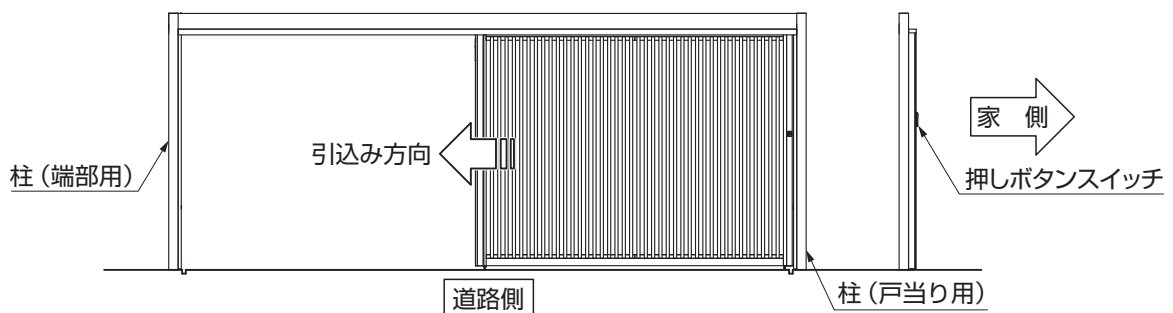
(2) 中間柱、ファンクション柱の確認



ポイント

- リニア吊引戸の柱としてファンクション柱や中間柱を使用することはできません。
柱補強材（電動用）を使用することができないため、強度不足による不具合の原因になります。

(3) 押しボタンスイッチの確認

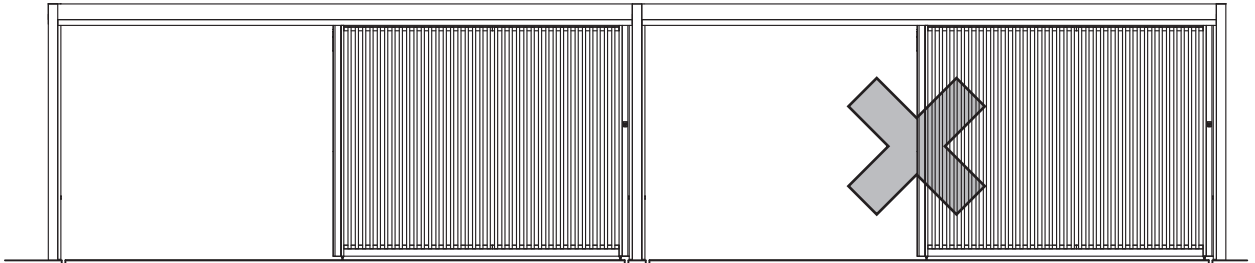


ポイント

- 押しボタンスイッチ位置は柱（戸当り用）の家側になります。別途スイッチを設ける場合は、オプション「外部押しボタンスイッチ」をご使用ください。

1-2 施工条件

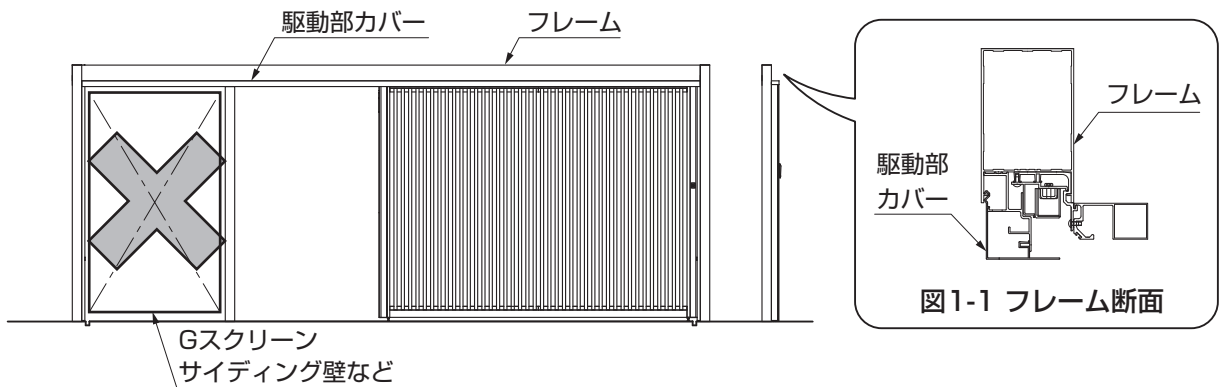
(1) リニア吊引戸の連棟について



ポイント

- リニア吊引戸の連棟施工はできません。強度不足による不具合の原因になります。

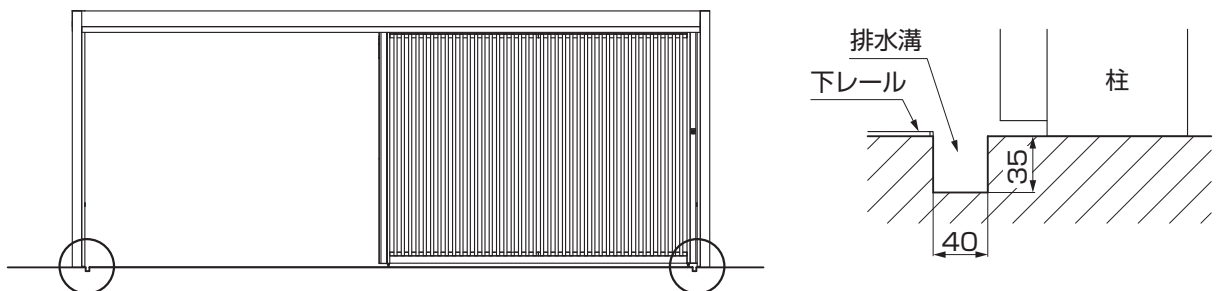
(2) 開口部へのスクリーン取付けについて



ポイント

- リニア吊引戸のフレームを使用して開口部へGスクリーンやサイディング壁などを設置することはできません。駆動部カバーの取付け、取外しができなくなり、製品の不具合や故障の原因になります。

(3) 下レールの排水について



ポイント

- 下レールの両端部には排水溝の加工が必要になります。
(「[1-4 吊り引戸の施工](#) 2. 基礎の施工 [2-5 下レールステーの埋込み](#)」参照)

1. (つづき)

(4) 柱側面への壁施工について

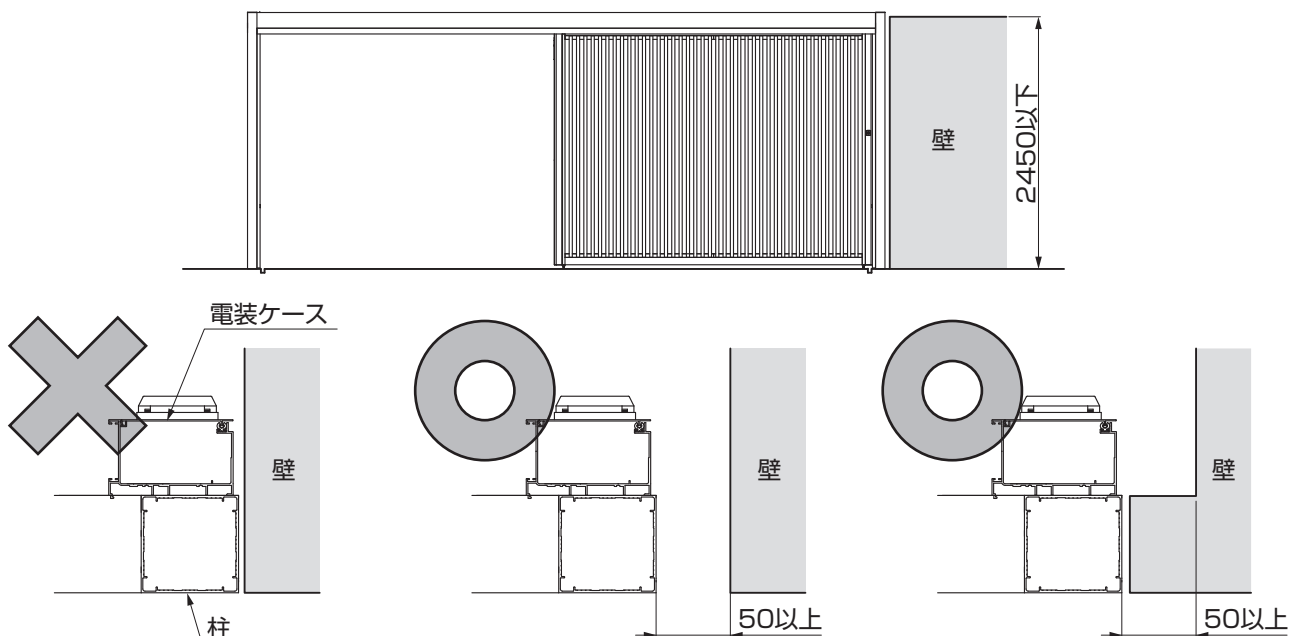


図1-2 柱・壁間の必要寸法

ポイント

- 柱の側面に壁を設ける場合は、高さをH2450mm以下としてください。
- 柱の側面に壁を設ける場合、図1-2を参考に必要寸法を確保してください。

(5) フレーム正面・背面への壁施工について

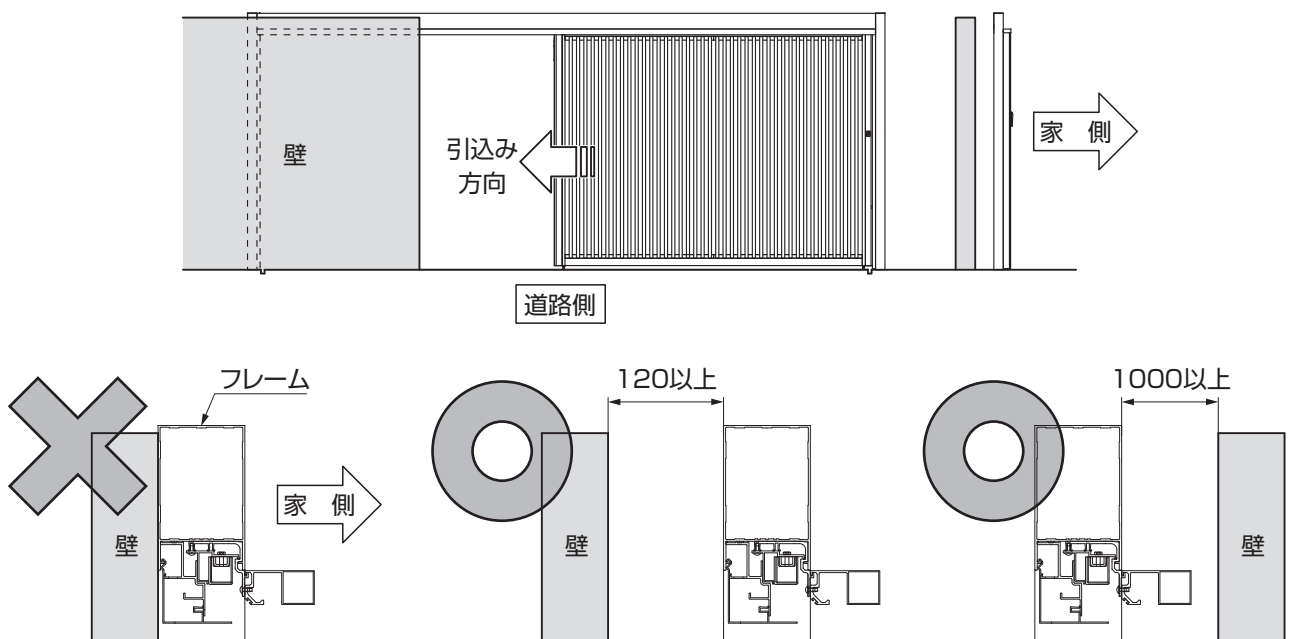
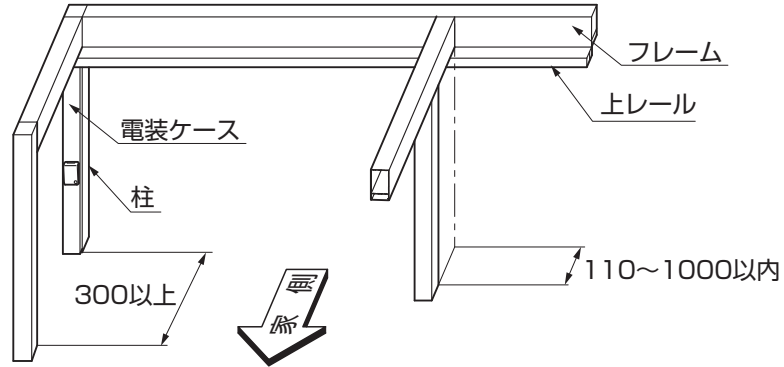


図1-3 フレーム・壁間の必要寸法

ポイント

- リニア吊引戸のフレーム正面又は背面に壁を設ける場合、図1-3を参考に必要寸法を確保してください。

(6) 奥行き方向のフレーム接続について

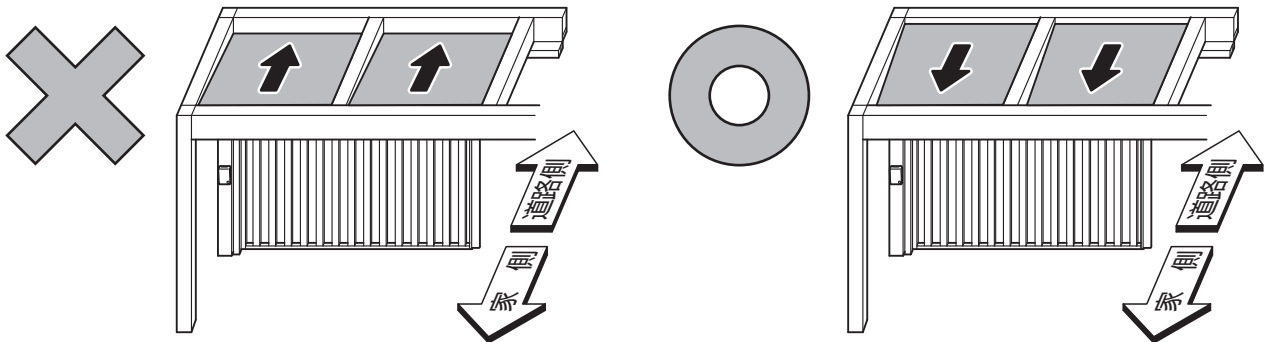


ポイント

- 柱から家側奥行き方向に別途柱を設ける場合、柱から300mm以上離してください。
- リニア吊引戸のフレームを使用し家側奥行き方向にフレームをT字接続する場合、フレームから110mm～1000mm以内に柱を設置してください。

1-3 Gルーフフリータイプの施工条件

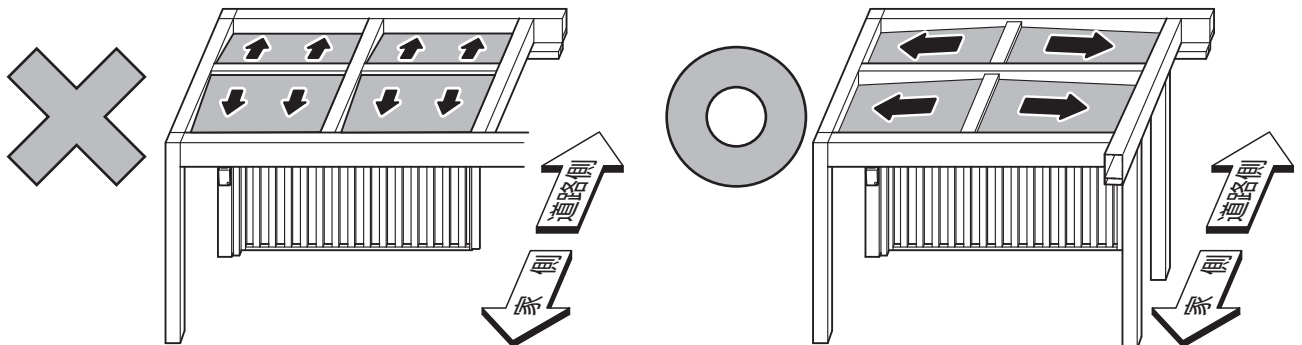
(1) 屋根勾配方向について (シングル仕様)



ポイント

- リニア吊引戸の家側奥行き方向にGルーフフリータイプ(シングル仕様)を設置する場合、屋根勾配を家側から道路側に向けて傾斜させることはできません。

(2) 屋根勾配方向について (ダブル仕様)

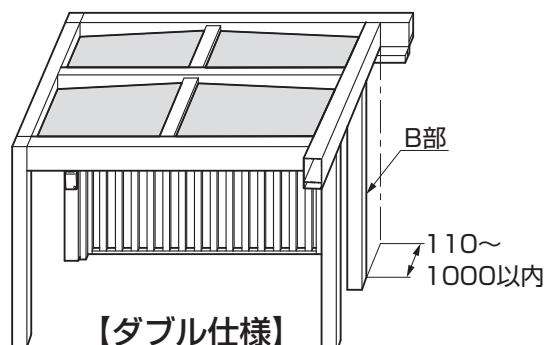
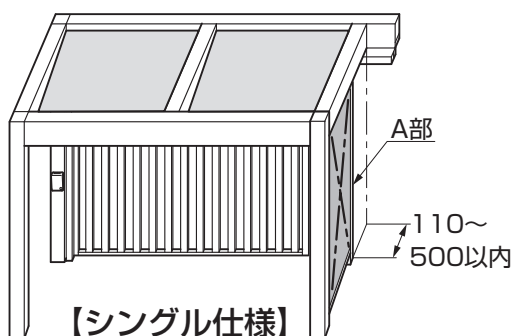


ポイント

- リニア吊引戸の家側奥行き方向にGルーフフリータイプ(ダブル仕様)を設置する場合、屋根勾配を家側から道路側に向けて傾斜させることはできません。

1. (つづき)

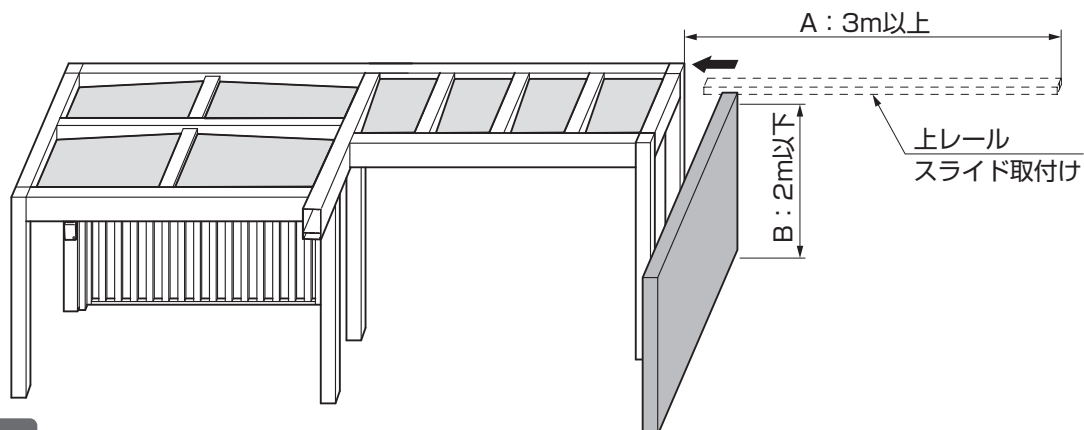
(3) フレーム背面部の柱位置



ポイント

- リニア吊引戸の奥行き方向にGルーフフリータイプを設置する場合
 - ・シングル仕様：A部に各柱またはデザイン格子・板塀を設けてください。
 - ・ダブル仕様：B部に中間柱を設けてください。

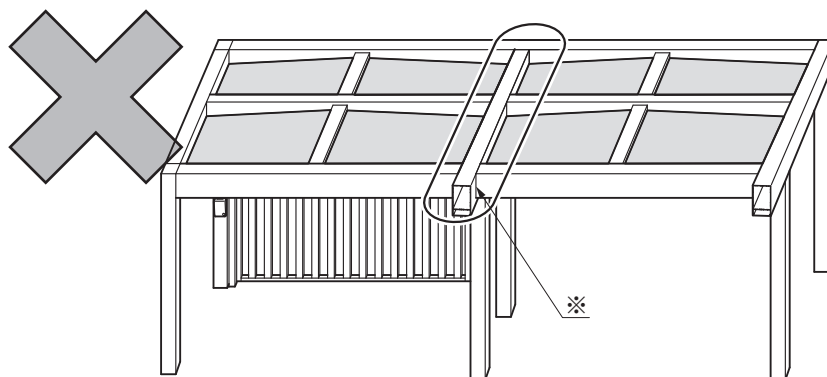
(4) Gルーフフリータイプ (ダブル仕様+シングル仕様) の横連棟について



ポイント

- リニア吊引戸の奥行き方向にGルーフフリータイプ (ダブル仕様+シングル仕様) を横連棟する場合、上レール取付け代として柱の左右いずれかにA、B寸法の作業スペースが必要になります。

(5) Gルーフフリータイプ (ダブル仕様+ダブル仕様) の横連棟について

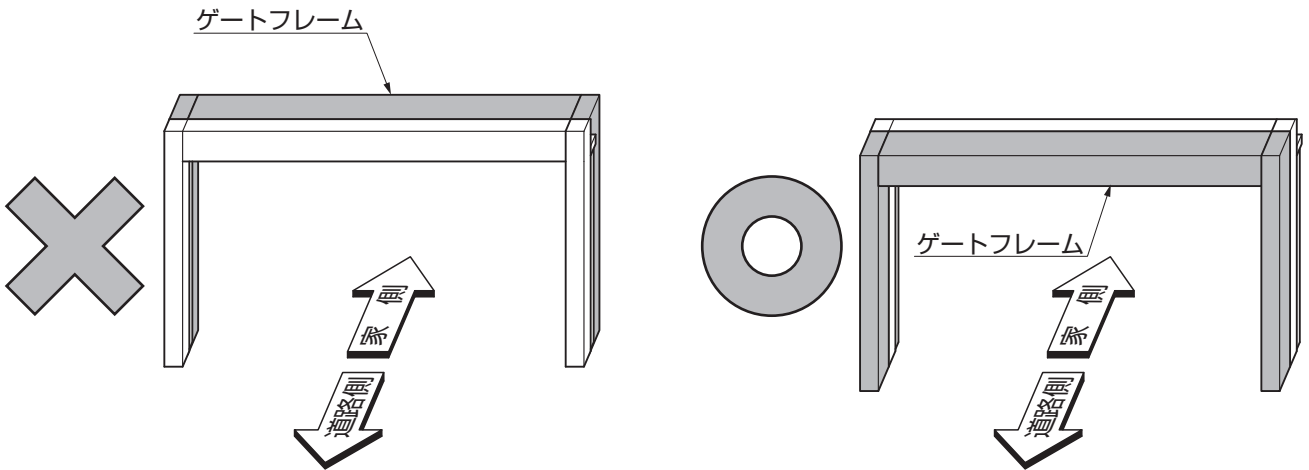


ポイント

- リニア吊引戸にGルーフフリータイプ (ダブル仕様) を横連棟することはできません。雨樋 (※) の清掃が難しく樋づまりによる漏水の原因になります。

1-4 ゲートフレーム取付けの施工条件

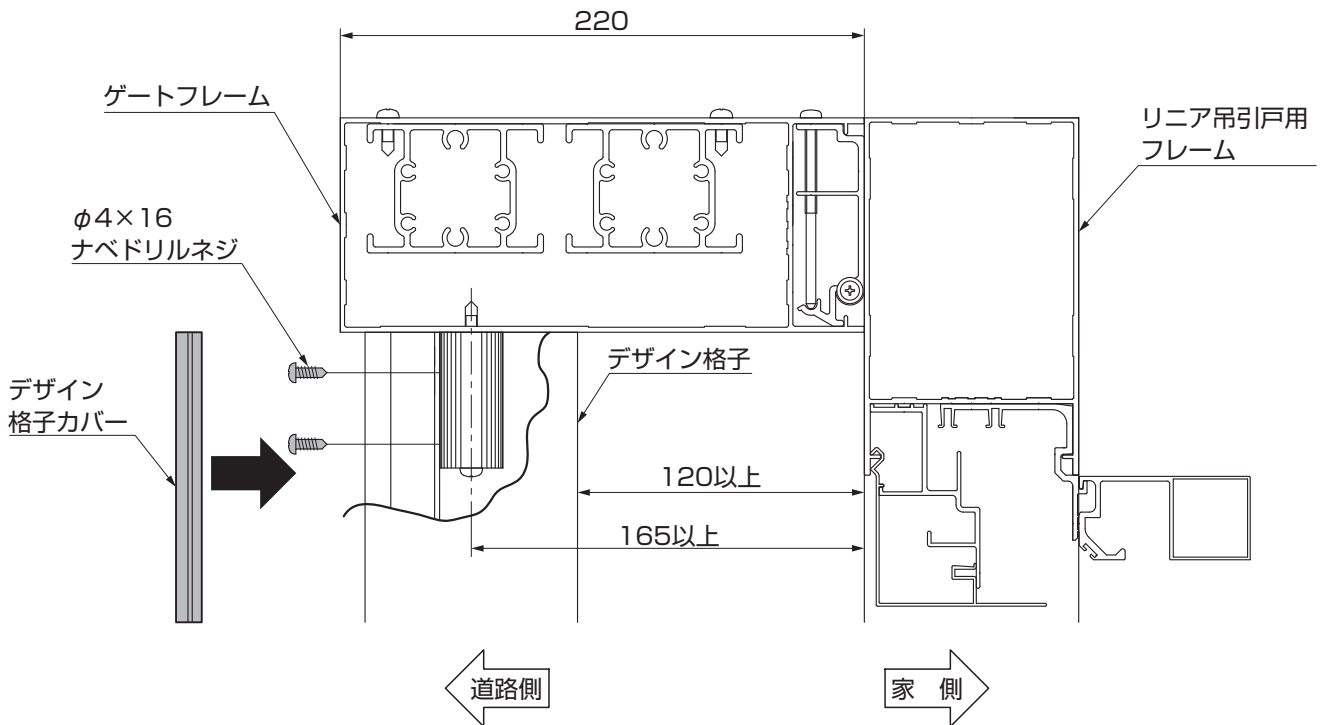
(1) ゲートフレームの取付け可能位置



ポイント

- リニア吊引戸の家側にゲートフレームを取付けることはできません。

(2) ゲートフレームにデザイン格子を取付ける場合

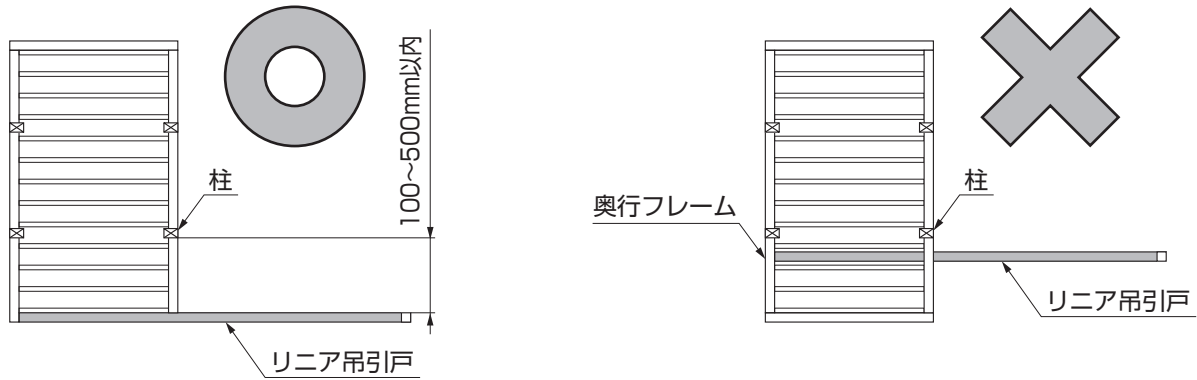


ポイント

- リニア吊引戸用フレームと接続したゲートフレームにデザイン格子を取付ける場合は、リニア吊引戸用フレームから120mm以上離して施工してください。
- φ4×16ナベドリルネジとデザイン格子カバーは道路側から取付けてください。

1. (つづき)

1-5 Gルーフ カールーフタイプの施工条件



ポイント

- カールーフとの接続は、28-52型のみ可能です。
- ※リニア吊引戸取付側の前後フレームを220フレームW60に置き換える必要があります。
- 220フレーム面から100~500mm以内に柱の設置が必要です。
- 奥行方向への取付けはできません。

メモ

.....

.....

.....

.....

.....

.....

.....

.....

.....

.....

.....

.....

.....

.....

.....

.....

.....

.....

.....

.....

.....

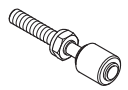
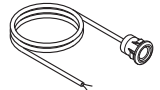
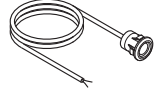
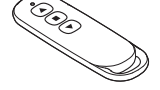
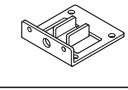
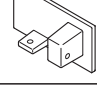
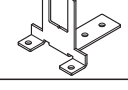
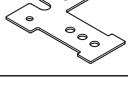
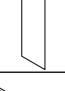
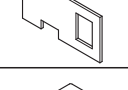
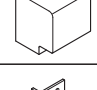
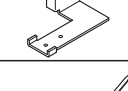
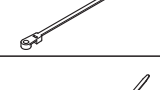
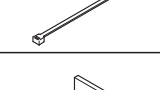
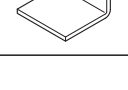
.....

.....

2 梱包明細表

■梱包明細表



【1】部品セット

名 称	略 図	員 数
下ローラー		2
光電センサーヘッド (投光器 / 灰色)		1
光電センサーヘッド (受光器 / 青色)		1
リモコン送信器 <8DDK19ZZ>		1
下ローラーベース		2
電動上レール端部キャップ		左右各1
下レール端部カバー		1
電動合掌框キャップ		2
電動注意シール		1
上レール端部キャップパッキン		2
上レール隙間塞ぎパッキン		2
下レール連結金具		左右各1
ケーブル固定バンド		10
ケーブル結束バンド		8
調整スペーサー		2

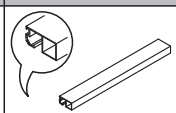
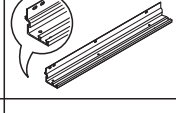

【1】部品セット (つづき)

名 称	略 図	員 数
【1-1】φ4×12ナベ タッピンネジ3種D=7		10
【1-2】φ4×13ナベ ドリルネジD=8.2		45
【1-3】φ4×10トラス タッピンネジ3種D=10		30
【1-4】φ5×19サラ ドリルネジD=10		12
【1-5】M10バネ座金		2
【1-6】φ4×30ナベ ドリルネジD=8.2		6
【1-7】φ4×19ナベ ドリルネジD=8.2		24
【1-8】φ5×16ナベドリルネジ		20
【1-9】φ4×16サラ タッピンネジ3種D=6		2
【1-10】φ5×50ナベ タッピンネジ2種G=5		16
【1-11】φ5×12トラス タッピンネジ3種		4
取付説明書〔D507〕	—	1
取扱説明書〔UD107〕	—	1

【2】パネル本体・縦格子セット

名 称	略 図	員 数	
		左引き用	右引き用
縦格子パネル (L)		1	1
縦格子パネル (R)		1	1

【3】上レールセット

名 称	略 図	員 数
上レール		2
電動上レールステー		1
上レール止水テープ		1

■ 梱包明細表 (つづき)

【4】 下レールセット

名 称	略 図	員 数
下レール		1
下レールステー		1

【5】 柱補強材 (電動用) セット

名 称	略 図	員 数
柱補強材 (電動用)		1
【5-1】 φ4×13ナベドリルネジ D=8.2		2
【5-2】 φ4×30ナベドリルネジ D=8.2		1

【6】 パネル縦枠セット

名 称	略 図	員 数	
		右引き用	左引き用
合掌框 右引き用		1	—
合掌框 (引込み側) 右引き用		1	—
合掌框 左引き用		—	1
合掌框 (引込み側) 左引き用		—	1
端部框		左右各1	左右各1
合掌框用クッション材		4	4

【7】 パネル横枠セット

名 称	略 図	員 数
リニア可動子		1
下棧カバー		1
電動上棧 (縦格子用)		1
電動下棧 (縦格子用)		1
電動上棧カバー		1


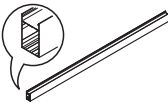
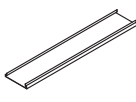
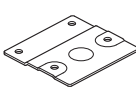
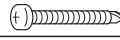

【8】 光電センサーケースセット

名 称	略 図	員 数
光電センサーケースカバー		2
光電センサーケース		2

【9】 電装ケースセット

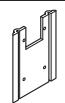
名 称	略 図	員 数	
		左引き用	右引き用
リニアモーター固定子 右引き用		—	1
リニアモーター固定子 左引き用		1	—
電装ケース 右引き用		—	1
電装ケース 左引き用		1	—
電装ケースカバー 右引き用		—	1
電装ケースカバー 左引き用		1	—
電装ケース水切パッキン		2	2

【10】 フレームW60セット

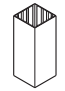

名 称	略 図	員 数
スリーブ		2
フレーム		1
フレームカバー (※)		2
フレーム取付金具		2
【10-1】φ5×70 ナベドリルネジ		10
【10-2】φ5×16 ナベドリルネジ		12

※Gリニア吊引戸では使用しません。

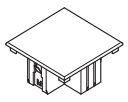
【11】 柱補強部品 (標準柱用) セット

名 称	略 図	員 数
柱補強裏板 (150 桁用)		1

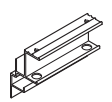
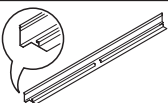
【12】 柱セット

名 称	略 図	員 数
柱		1
アンカー棒		1

【13】 柱キャップセット

名 称	略 図	員 数
柱キャップ		1

【14】 駆動部カバーセット

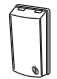
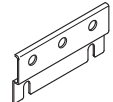
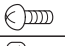
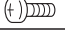
名 称	略 図	員 数
カバー受け		8
駆動部カバー		1

【15】 シリンダー錠

名 称	略 図	員 数
ストライク		1
戸先錠ケース		1
戸先内外錠ユニット		1
シリンダー座		1
キー		3
【15-1】φ4×16サラタッピン3種		3
【15-2】M4ハサミナット		3
【15-3】M4×16サラ小ネジ (頭塗装)		1


【16】 外部押ボタンセット

オプション


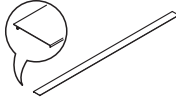
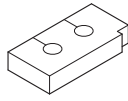
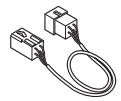
名 称	略 図	員 数
外部押ボタンスイッチセット <KUK51>		1
端子台取付金具		1
【16-1】φ4×10トラスタッピンネジ3種		1
【16-2】φ4×16ナベタッピンネジ2種		2

【17】 リモコン送信器

オプション

名 称	略 図	員 数
リモコン送信器 <8DDK19ZZ>		1

【18】 電磁ロックケース

名 称	略 図	員 数
電磁ロックケース		1
電磁ロックケースカバー		1
電磁ロックケース水切パッキン		2
電磁ロック接続ケーブル		1

3 基本寸法と各部の名称

1. 基本寸法と基礎寸法

※図は道路側からの外観図を示します。
 ※図は左引きを示します。右引きは左右対称です。

1-1 基本寸法

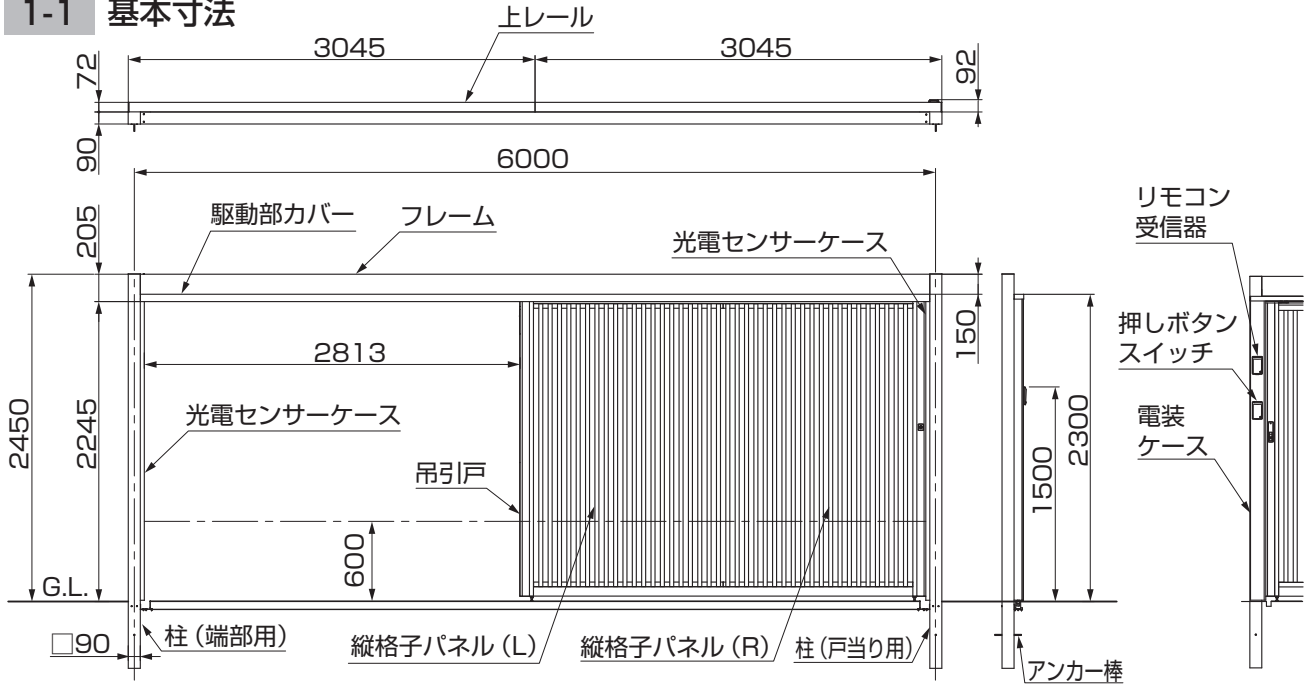


図1-1 吊引戸 閉状態

1-2 基礎寸法

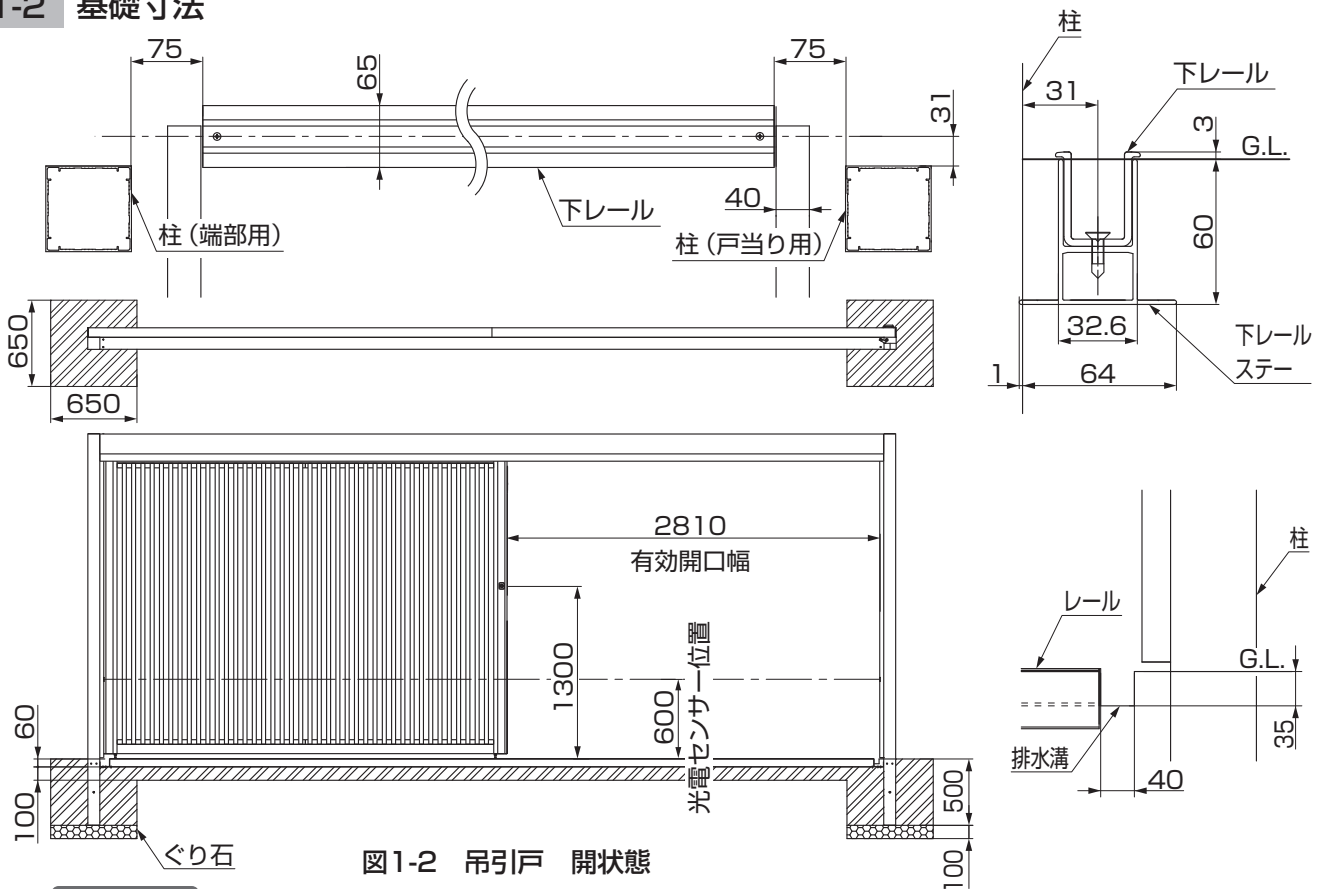


図1-2 吊引戸 開状態

ポイント

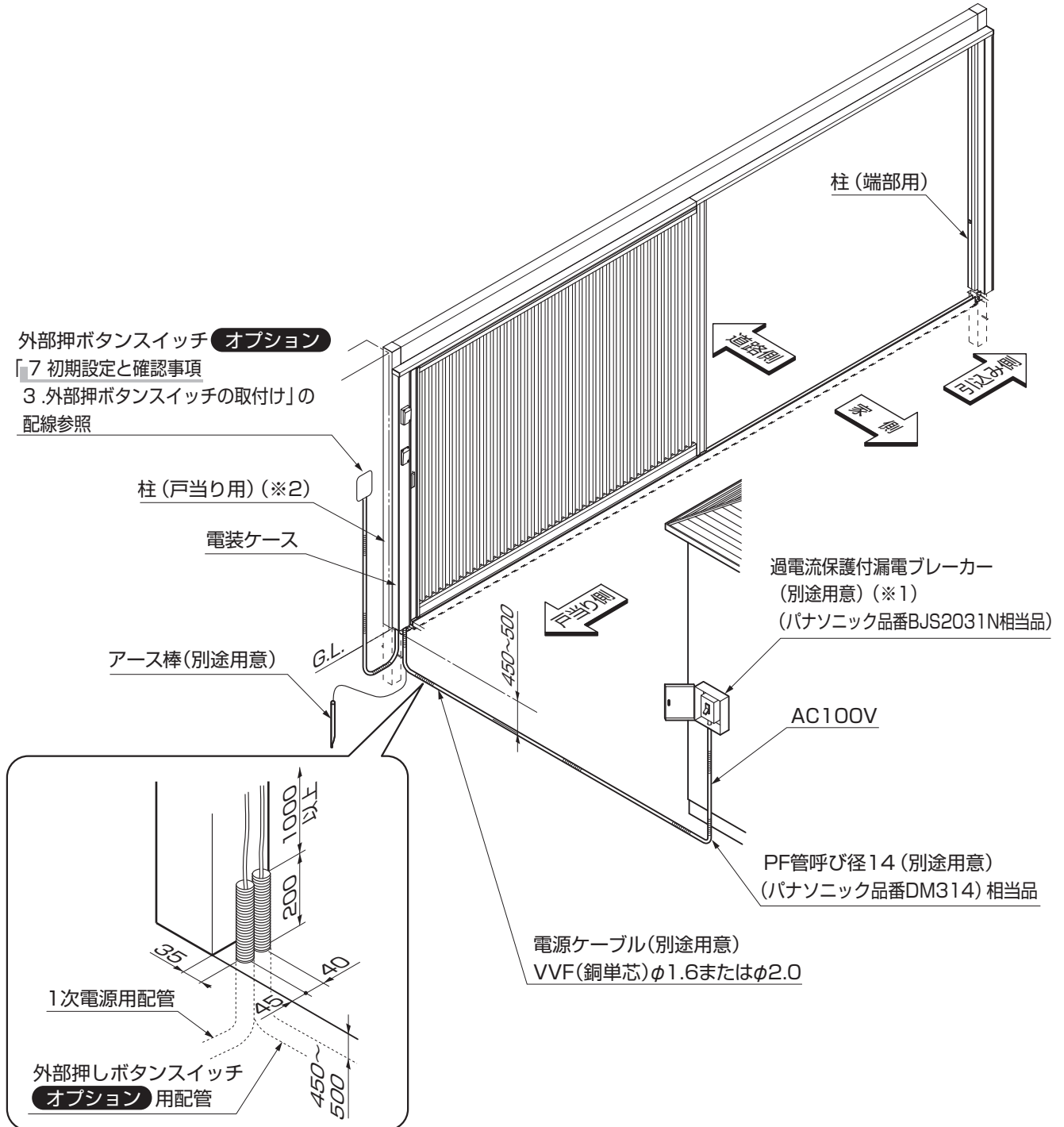
- 基礎コンクリートを打設する前に、下レールの施工に必要な寸法が確保できていることを確認してください。

2. 配線工事

※図は家側からの内観図を示します。
 ※図は左引きを示します。右引きは左右対称です。

⚠ 注意

●AC100V線の施工に関しては、電気工事の有資格者に依頼してください。



🔑 ポイント

- 施工には、別途過電流保護付漏電ブレーカーおよび埋設用PF管、電源ケーブル、アース棒が必要になりますのでご用意ください。
- 電源用電線ケーブルは必ず、過電流保護付漏電ブレーカーに接続してください。(※1)
- 柱(戸当り用)には、D種接地工事を行なってください。(※2)

3. 錠および押しボタンスイッチの各部名称 ※図は左引きを示します。右引きは左右対称です。

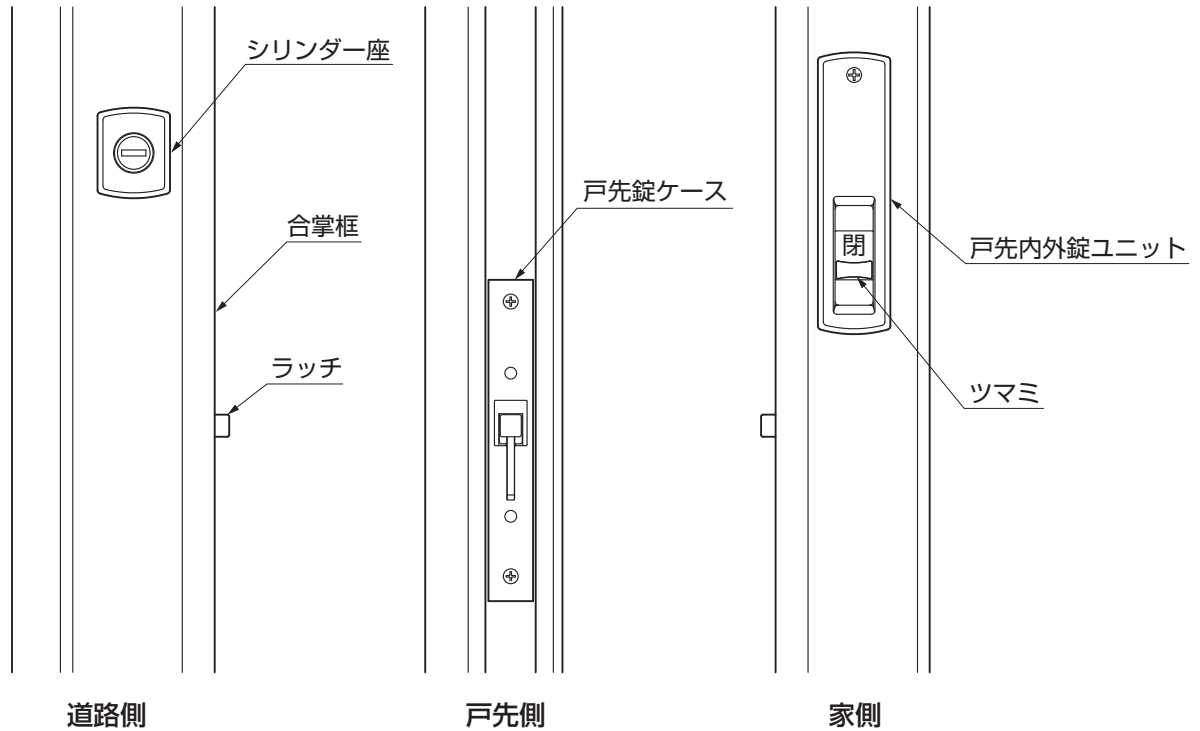


図3-1 シリンダー錠

補足

- シリンダー錠はツマミを上下方向にスライドして施錠・解錠ができます。

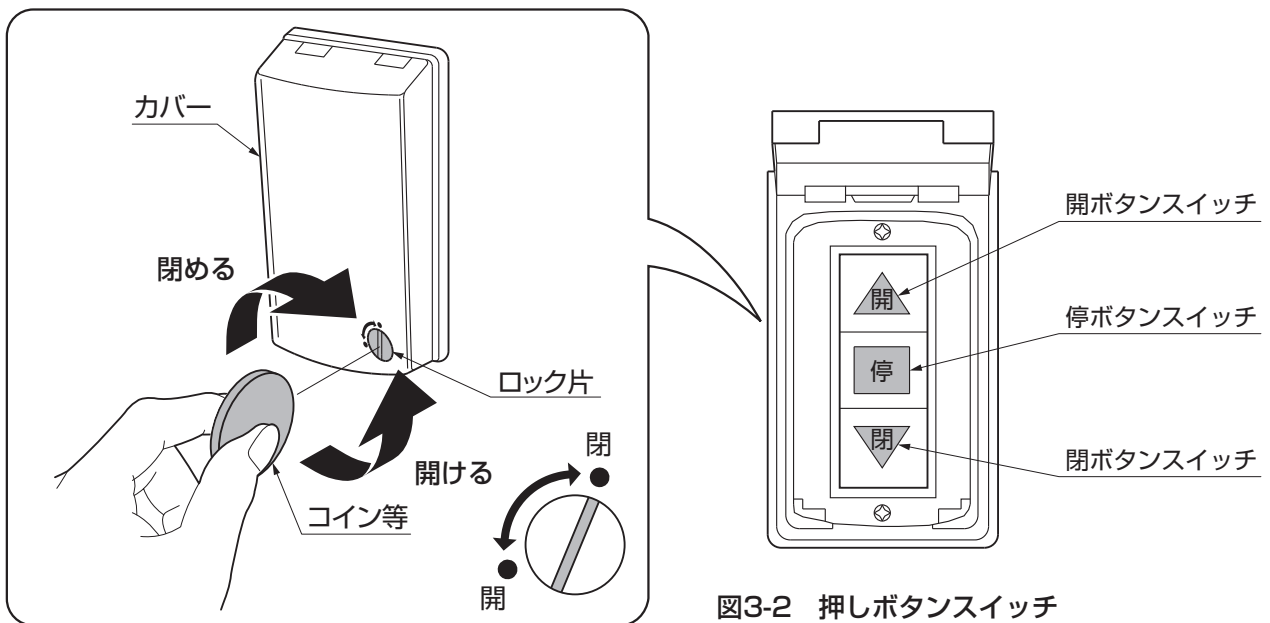


図3-2 押しボタンスイッチ

補足

- 押しボタンスイッチの「開」「停」「閉」ボタンスイッチにより、リニア吊引戸を操作することができます。
- 押しボタンスイッチのカバーロックはコインなどを使い施錠・解錠ができます。

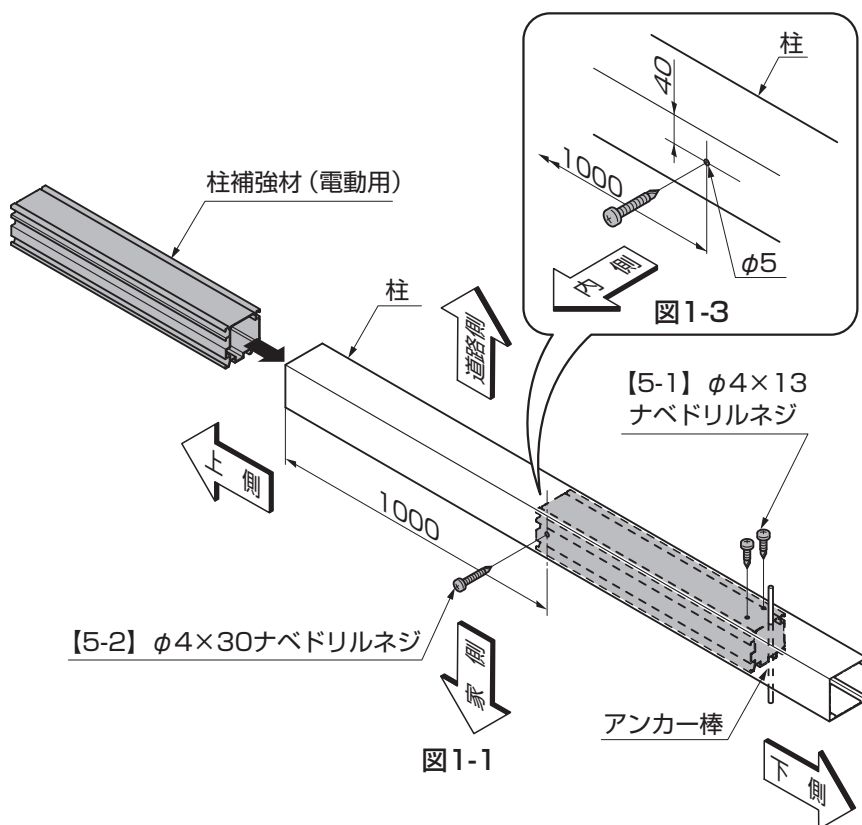
4 吊引戸の施工

1. 基礎施工前の準備

1-1 柱の準備

(1) 柱補強材の取付け

※左右両方の柱に取付けてください。



- ① 柱の下側にアンカー棒を差し込んでください。(図1-1参照)
- ② 柱補強材(電動用)を柱の上側からアンカー棒にあたるまで挿入してください。(図1-1参照)

ポイント

- 柱左右位置に対する柱補強材(電動用)の挿入方向にご注意ください。(図1-2参照)

- ③ 柱の道路側から柱補強材(電動用)を【5-1】で取付けてください。(図1-1参照)
- ④ 柱の内側にφ5の下穴をあけて柱補強材(電動用)を【5-2】で取付けてください。(図1-3参照)

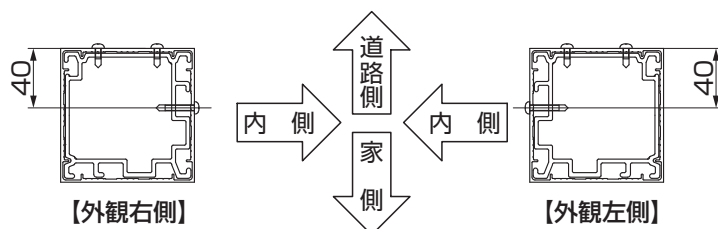


図1-2 柱補強材(電動用)挿入方向

1. (つづき)

(3) 下レール連結金具の取付け

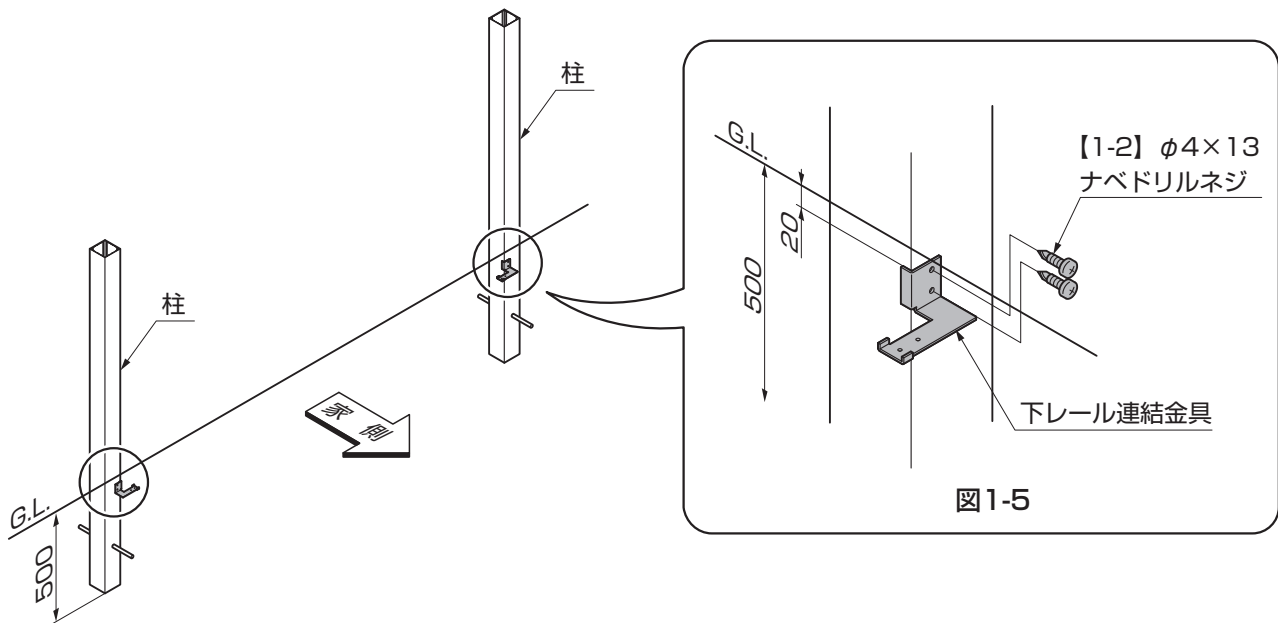


図1-5

- ① 柱の家側に下レール連結金具の上部をG.L.から20mm下の位置に合わせて【1-2】で取付けてください。(図1-5参照)

ポイント

- 下レール連結金具にはL、Rがありますので、事前に柱の左右を確認してから取付けてください。

1-2 下レール端部金具の取付け

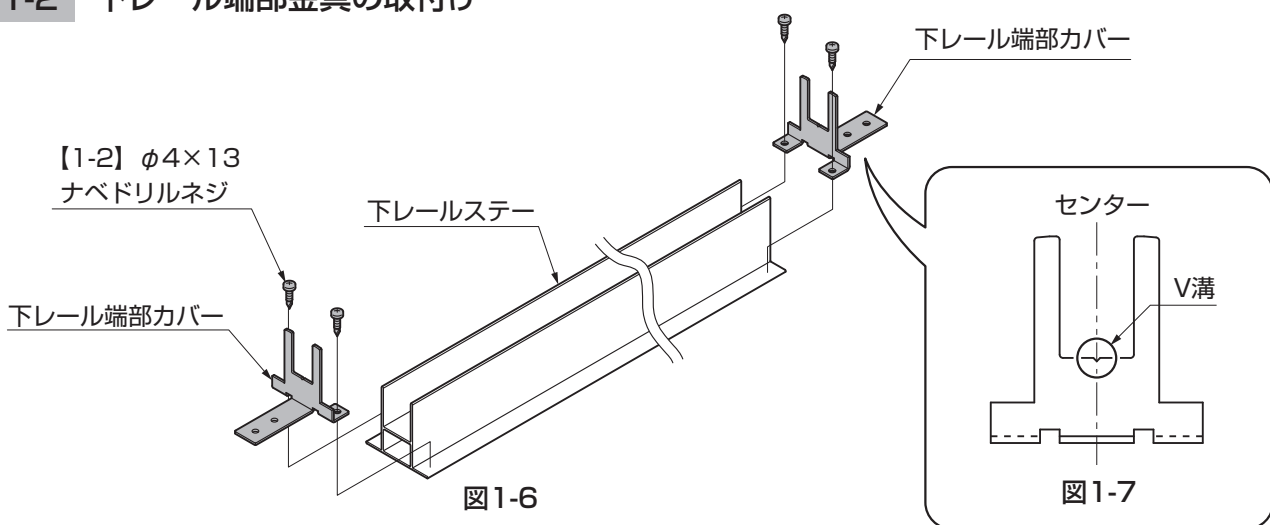


図1-6

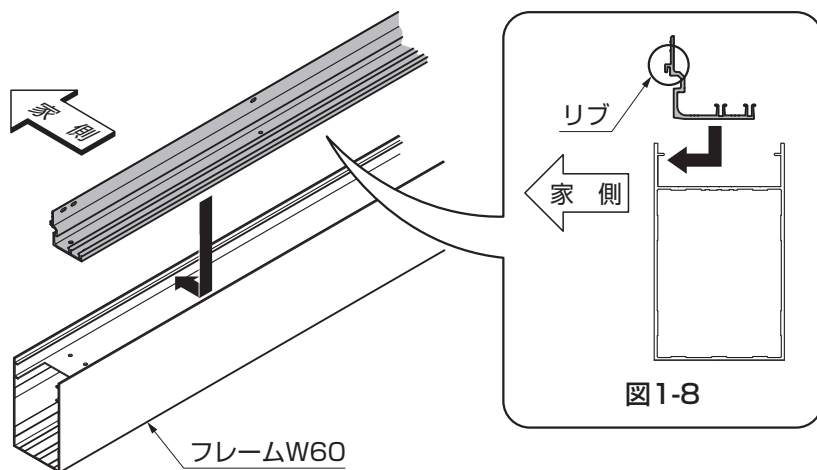
図1-7

- ① 下レール端部カバーを下レールステーの両端に【1-2】で取付けてください。(図1-6参照)

ポイント

- 下レール端部カバーのV溝を下レールステーのセンターに合わせて取付けてください。(図1-7参照)

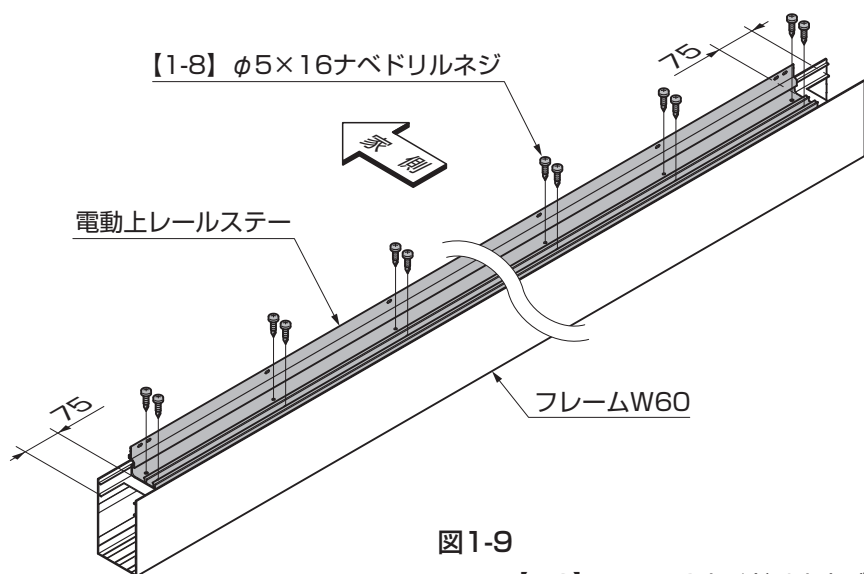
1-3 上レールステーの取付け



- ① フレームW60に電動上レールステーをしっかりとはめてください。
(図1-8参照)

ポイント

- 電動上レールステーはリブ側を家側に向けてはめてください。



- ② フレーム両端部から75mmあけて電動上レールステーを【1-8】で取付けてください。
(図1-9、図1-10参照)

ポイント

- 電動上レールステーとフレームの間にすき間が出ないようにしっかりと固定してください。

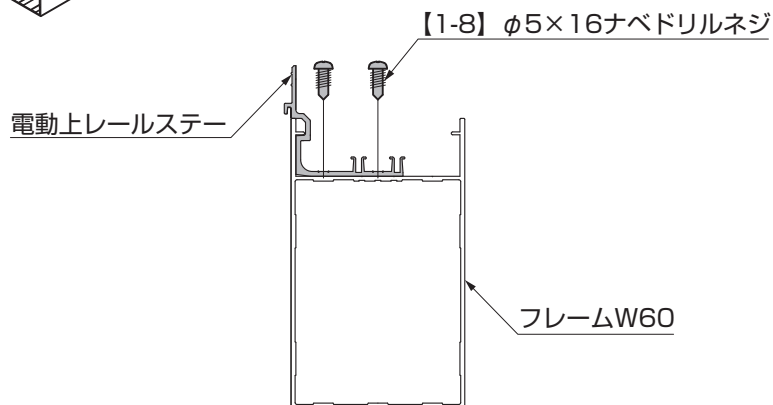


図1-10

2. 基礎の施工とフレームの施工

※図は家側からの内観図を示します。

※図は左引きを示します。右引きは左右対称です。

2-1 基礎の施工

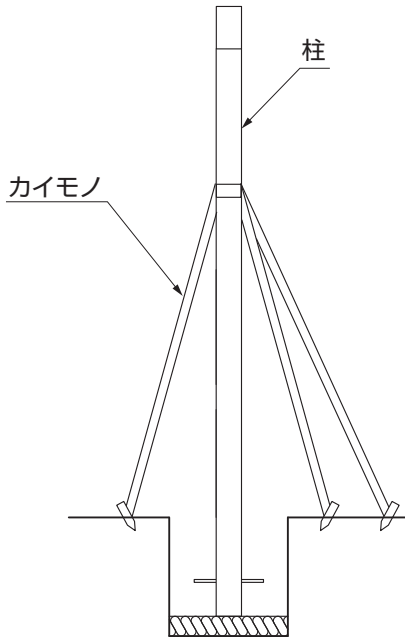


図2-1 柱の仮施工

- ① 「**1-3 基本寸法と各部名称**」 1. 基本寸法と基礎寸法 **1-2 基礎寸法**」を確認して基礎穴を掘り、グリ石を敷いてください。
- ② 柱をカイモノなどを使用して仮固定してください。

2-2 スリーブ取付け穴の加工

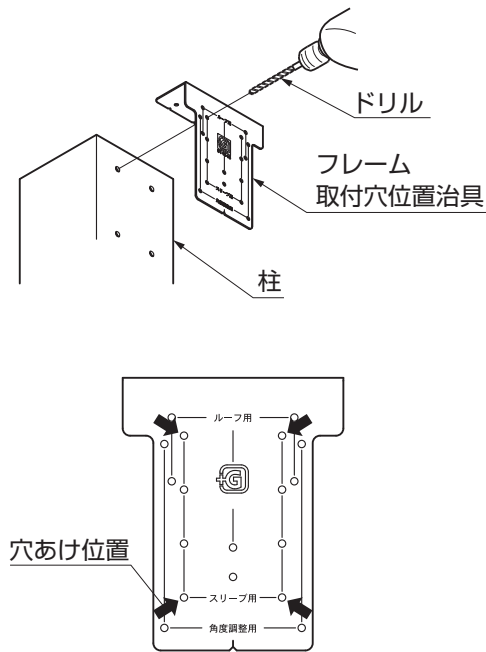


図2-2 穴加工用治具

- ① フレーム取付け位置治具を柱にあて、ケガキ、ドリルでφ5.5の穴をあけてください。(図4-1参照)

2-4 下レールステーの取付け

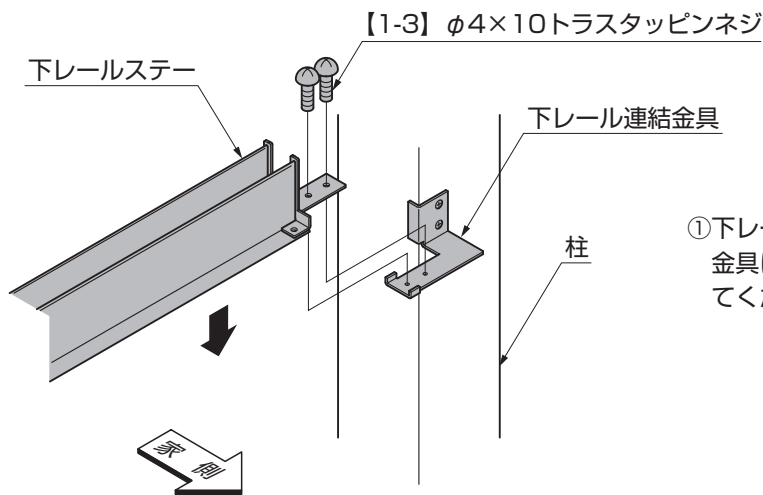
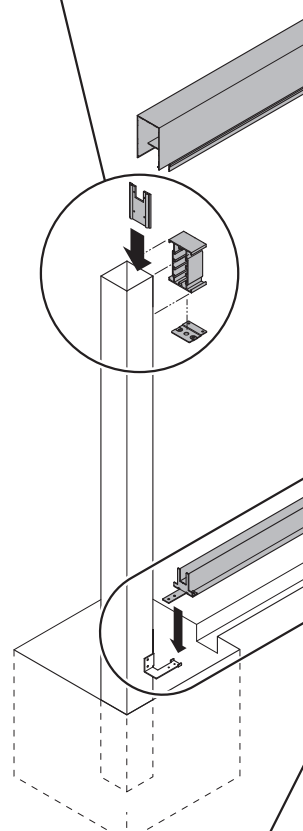


図2-4

- ① 下レールステーを下レール連結金具に乗せて【1-3】で取付けてください。



2. (つづき)

2-6 基礎施工時の確認項目 ※施工時に以下の確認を行なってください。

ポイント

- 柱・フレームの施工寸法に狂いが生じていないか、確認してから養生してください。
許容範囲を外れると以下の不具合が発生するおそれがあります。
 - ・パネルの吊下げができなくなります。
 - ・施錠ができなくなります。
 - ・施工後、正常な開閉ができなくなります。

(1) 間口寸法の確認

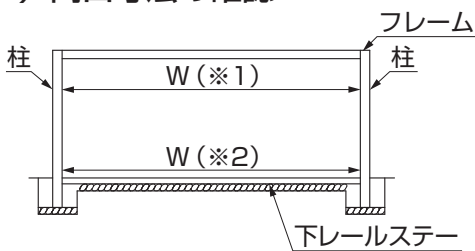


図2-6

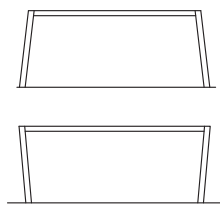


図2-7
寸法を外れたイメージ

柱内々寸法(W)	5910±3
W 測定値 ※1	
W 測定値 ※2	

- ①上下2箇所の柱内々寸法は、スケールを使用して下記表の寸法の範囲にしてください。測定した寸法を表の測定値欄に記入してください。

(2) 柱の倒れの確認

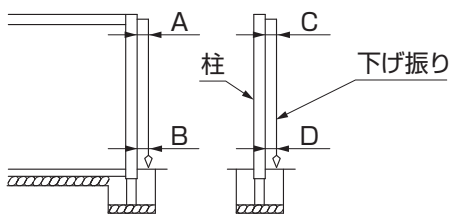


図2-8

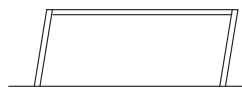


図2-9
寸法を外れたイメージ

	A	B	C	D
測定値(±3)				

- ①測定は下げ振りを使用して、図2-7の柱上端と下端のA部とB部、C部とD部を測定してください。
②柱の間口方向・奥行きは、3mmの範囲にしてください。測定した寸法を表の測定値欄に記入してください。

(3) 左右柱の高低差の確認

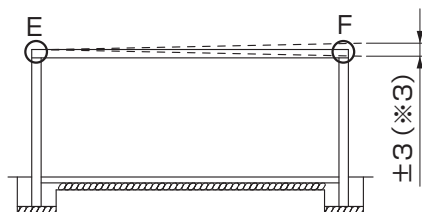


図2-10



図2-11
寸法を外れたイメージ

	E-F
測定値(±3)	

- ①測定部E部に対してF部の高さが3mm(*3)の範囲になるように調整してください。測定した寸法を表の測定値欄に記入してください。

(4) 下ルールステーのたわみの確認

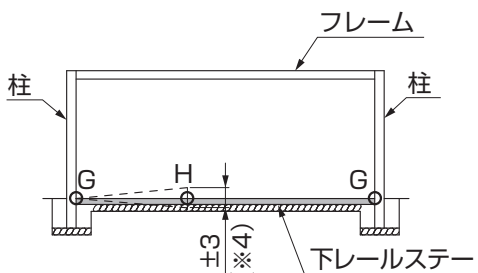


図2-12

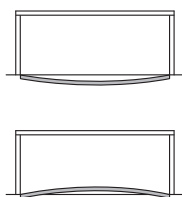


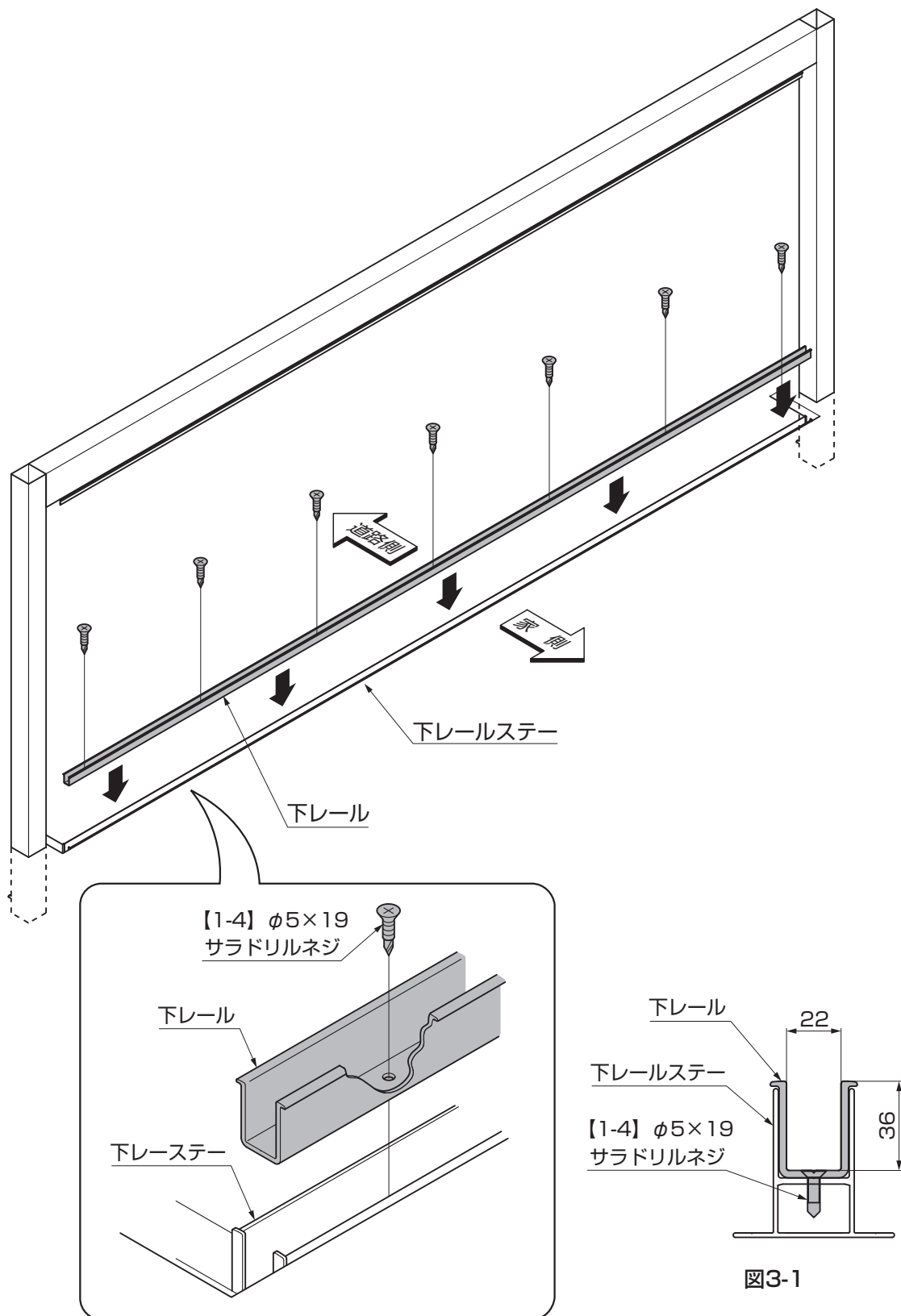
図2-13
寸法を外れたイメージ

	G-H
測定値(±3)	

- ①測定部G部に対してH部の高さが±3mm(*4)の範囲になるように調整してください。測定した寸法を表の測定値欄に記入してください。

3. 下レールの取付け

※図は家側からの内観図を示します。
 ※図は左引きを示します。右引きは左右対称です。



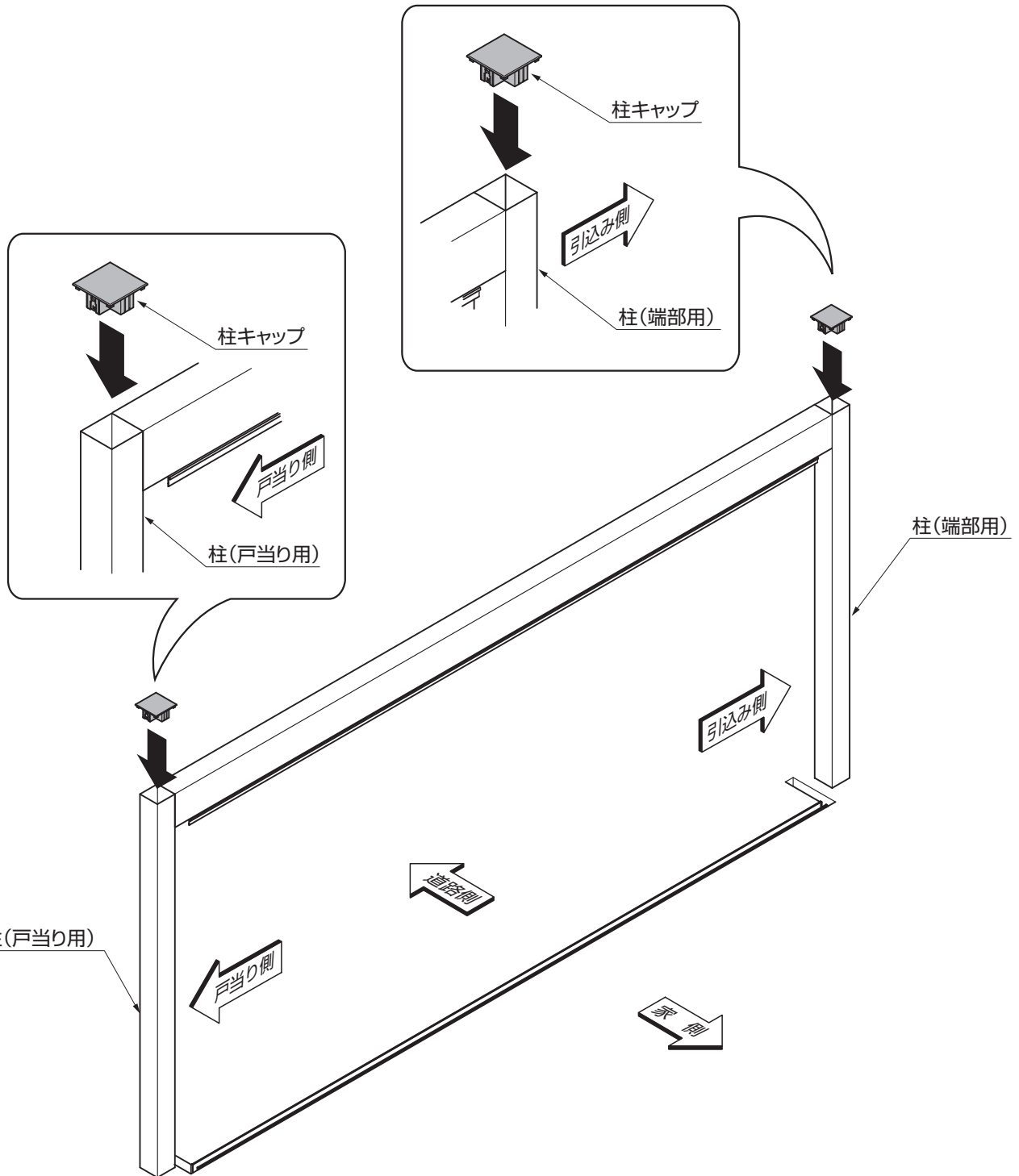
①下レールを下レールステーにはめ込み【1-4】で取付けてください。(図3-1 参照)

ポイント

●下レールステー内に溜まった砂利やゴミなどを十分に取除いてから下レールを取付けてください。

4. 柱キャップの取付け

※図は家側からの内観図を示します。
 ※図は左引きを示します。右引きは左右対称です。



①柱キャップを柱にはめ込んでください。

5. 吊引戸枠の組立て

※本作業は製品をキズつけないよう十分なスペースを確保して行なってください。

5-1 リニア可動子の取付け

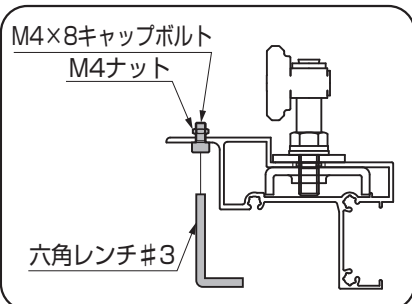
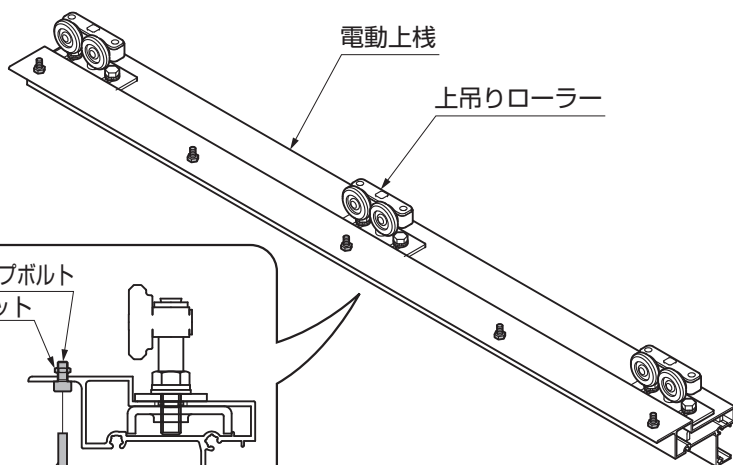


図5-1

- ①電動上棧のM4×8キャップボルトとM4ナットを緩めてください。(図5-1参照)

補足

- M4キャップボルトは六角レンチ#3サイズを使用して緩めてください。

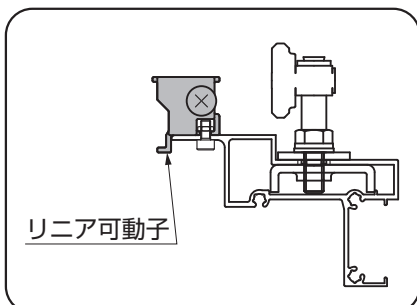
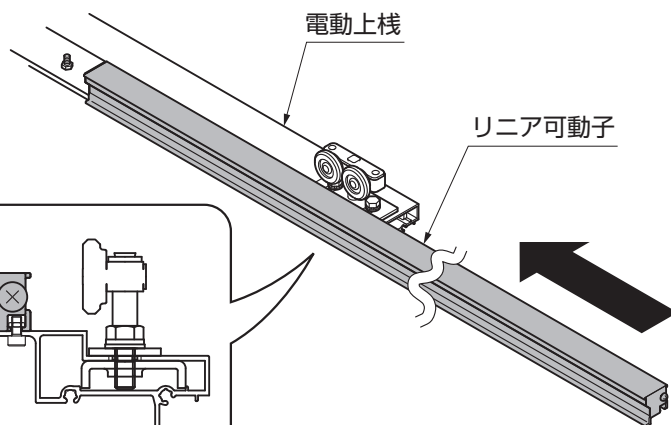


図5-2

- ②緩めたM4ナットと電動上棧のすき間にリニア可動子をスライドして差し込んでください。(図5-2参照)

ポイント

- リニア可動子をスライドする時に、キズをつけないように気をつけてください。
- 緩めたM4×8キャップボルトが外れないように気をつけてください。

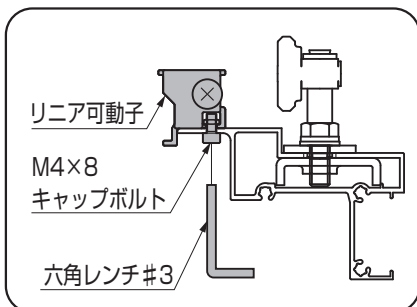
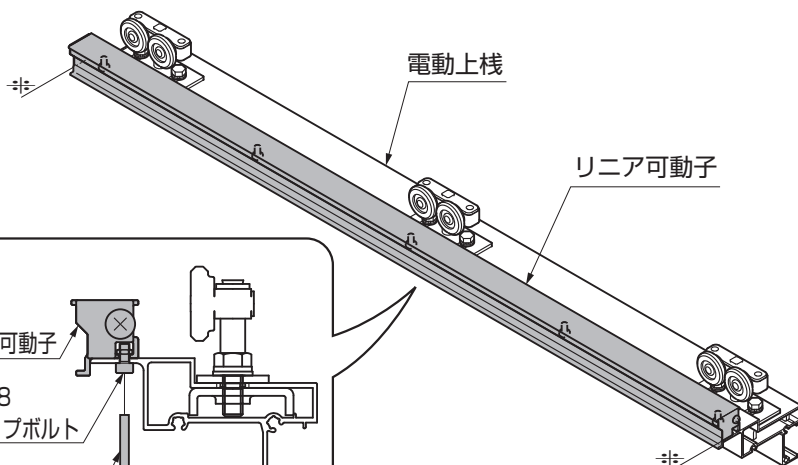


図5-3

- ③リニア可動子と電動上棧の端部を合わせて(*)M4キャップボルトを締め込んでください。(図5-3参照)

補足

- M4キャップボルトは六角レンチ#3サイズを使用して締めてください。

5. (つづき)

※本作業は製品をキズつけないよう十分なスペースを確保して行なってください。

5-2 端部框の取付け(上側)

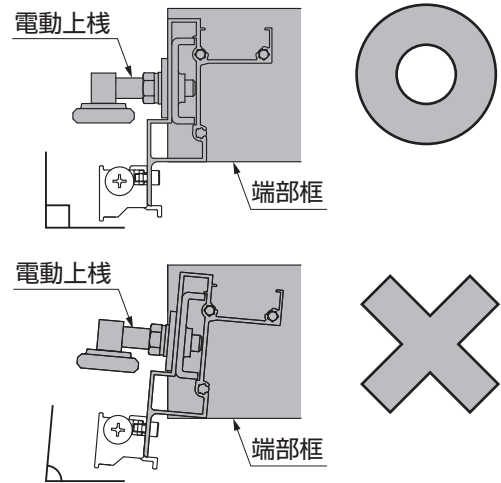
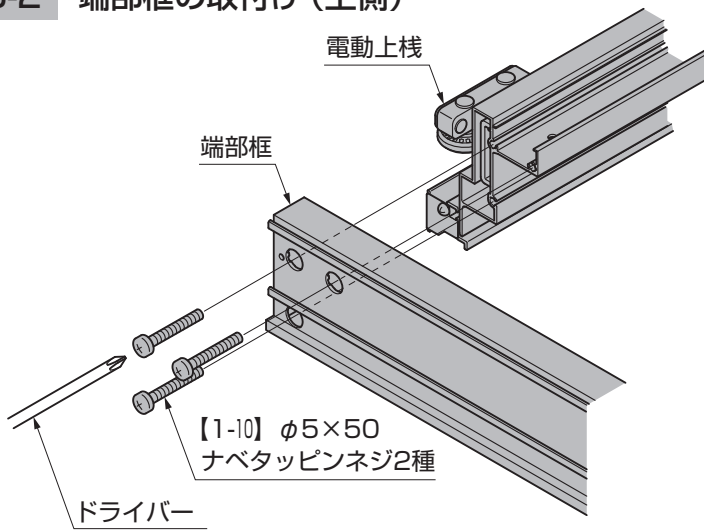
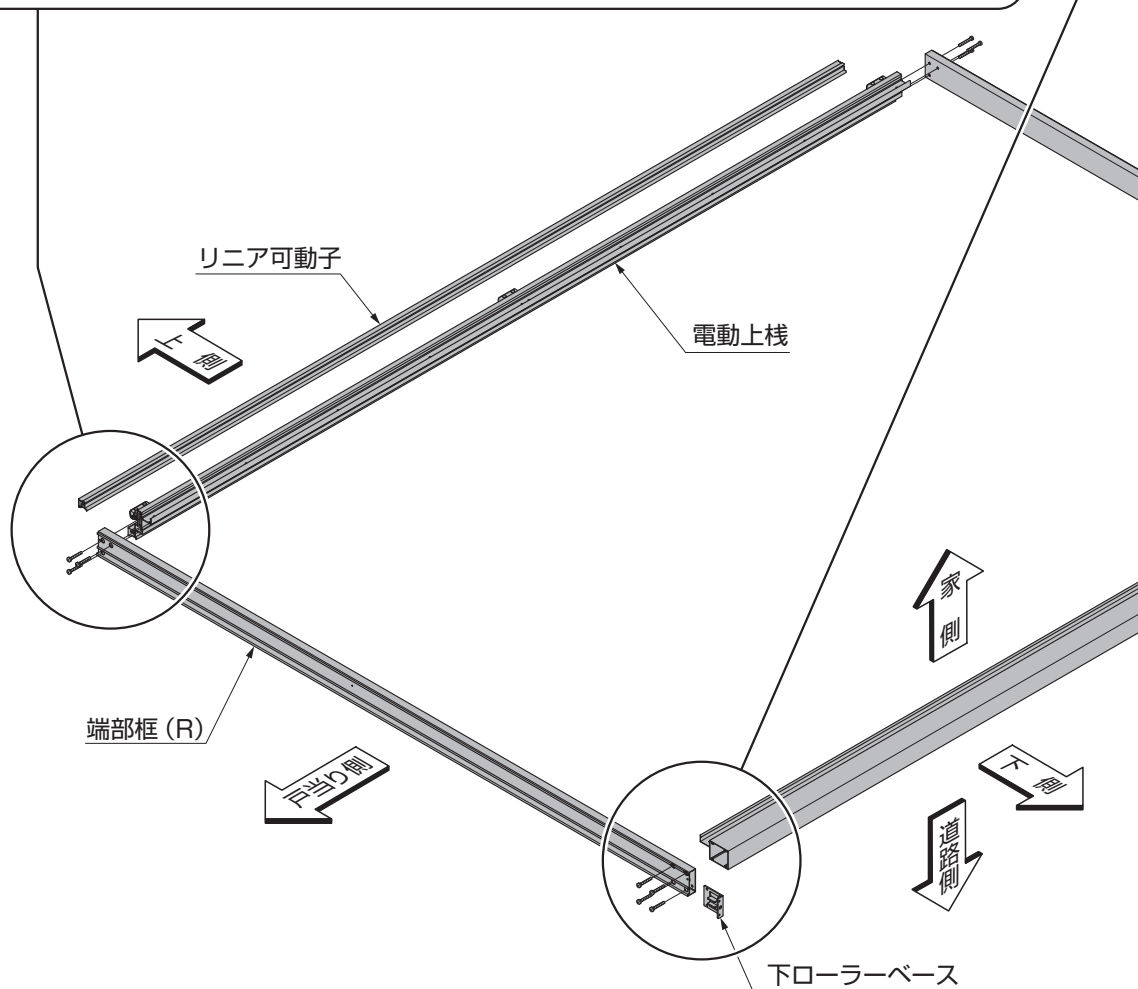


図5-4 電動上棧の取付け

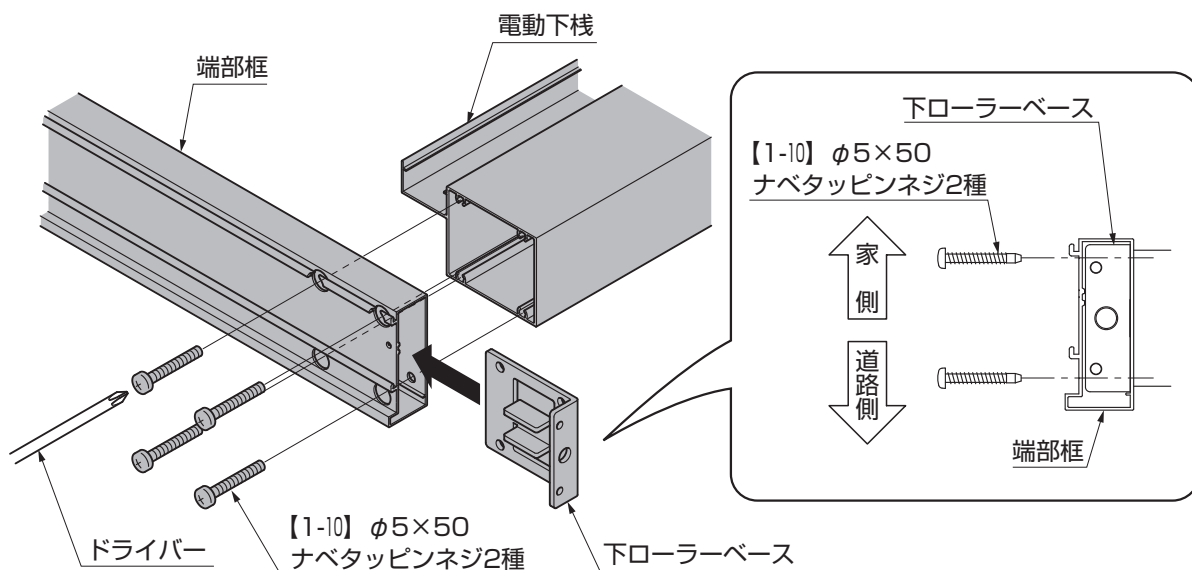
①端部框(R)、(L)を電動上棧に【1-10】で取付けてください。

ポイント

- 電動上棧と端部框が曲がったまま取付けを行わないように気をつけてください。電動操作時における作動不良の原因になります。(図5-4参照)
- 【1-10】を締めこむ時には、ネジ頭をとばさないように気をつけてください。



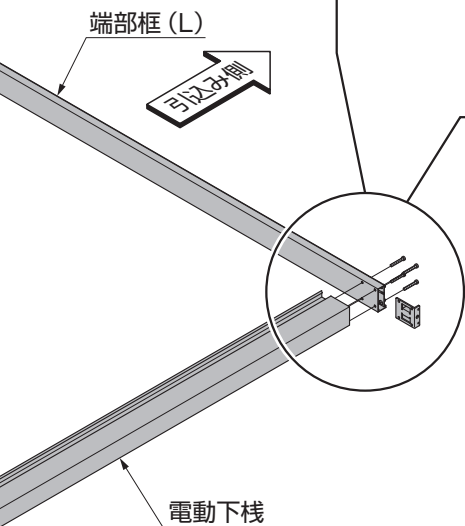
5-3 端部框の取付け (下側)



①端部框 (R)、(L) に下ローラーベースを差し込んで電動下棧に【1-10】で取付けてください。

ポイント

- 【1-10】を締め込む時には、ネジ頭をとばさないように気をつけてください。



5-4 枠のゆがみ補正

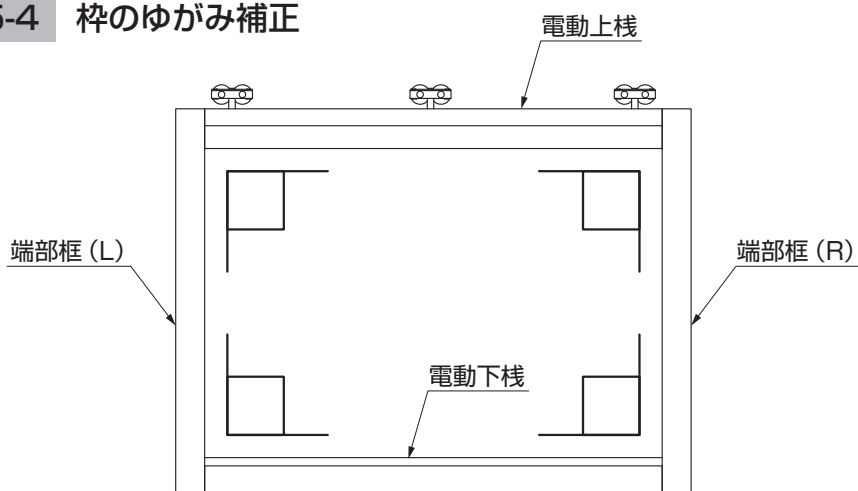


図5-5

①端部框 (R)、(L) と電動上棧、電動下棧の四方枠のゆがみを補正し、【1-10】を手回して増し締めしてください。

ポイント

- L字金尺などを使い枠四隅の直角を測定して、吊引戸のゆがみを確認してください。(図5-5参照)
- 枠のゆがみが大きい場合は、【1-10】を一度緩めてから補正し、再度締め込んでください。

5. (つづき)

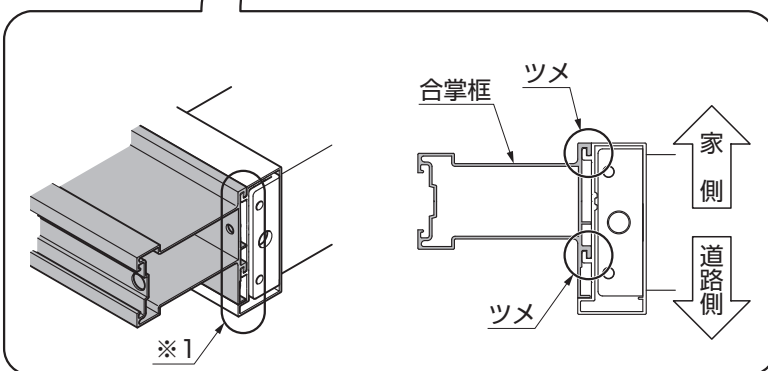
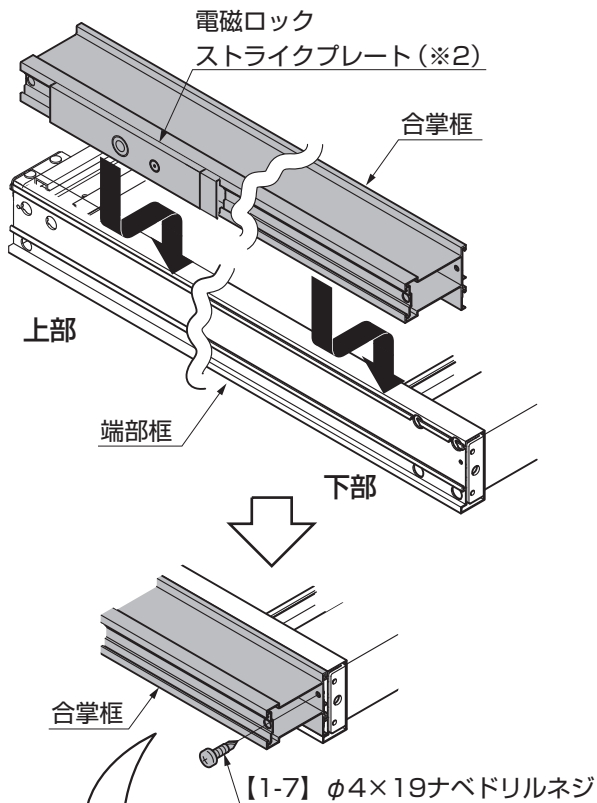
※本作業は製品をキズつけないよう十分なスペースを確保して行ってください。
 ※本図は左引きを示します。右引きは左右対称です。

5-5 合掌框と框カバーの取付け

ポイント

●本手順のイラストは戸当り側を示します。引込み側も同様の手順で行なってください。

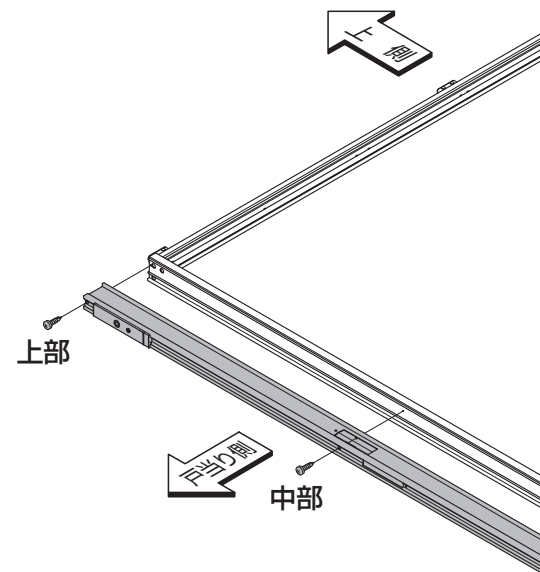
(1) 合掌框の取付け



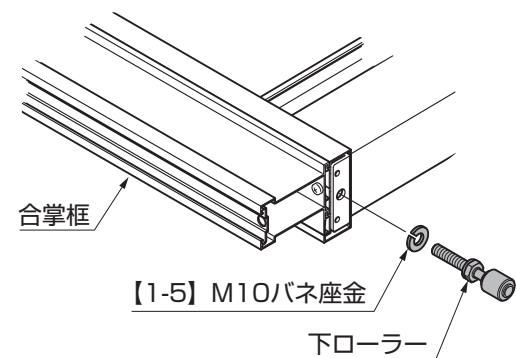
①合掌框を家側から端部框のツメに差し込み、下側(※1)を合わせて【1-7】で取付けてください。

ポイント

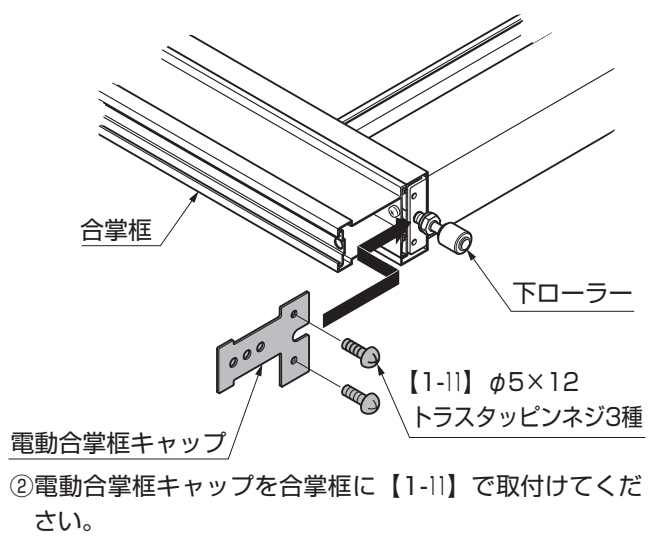
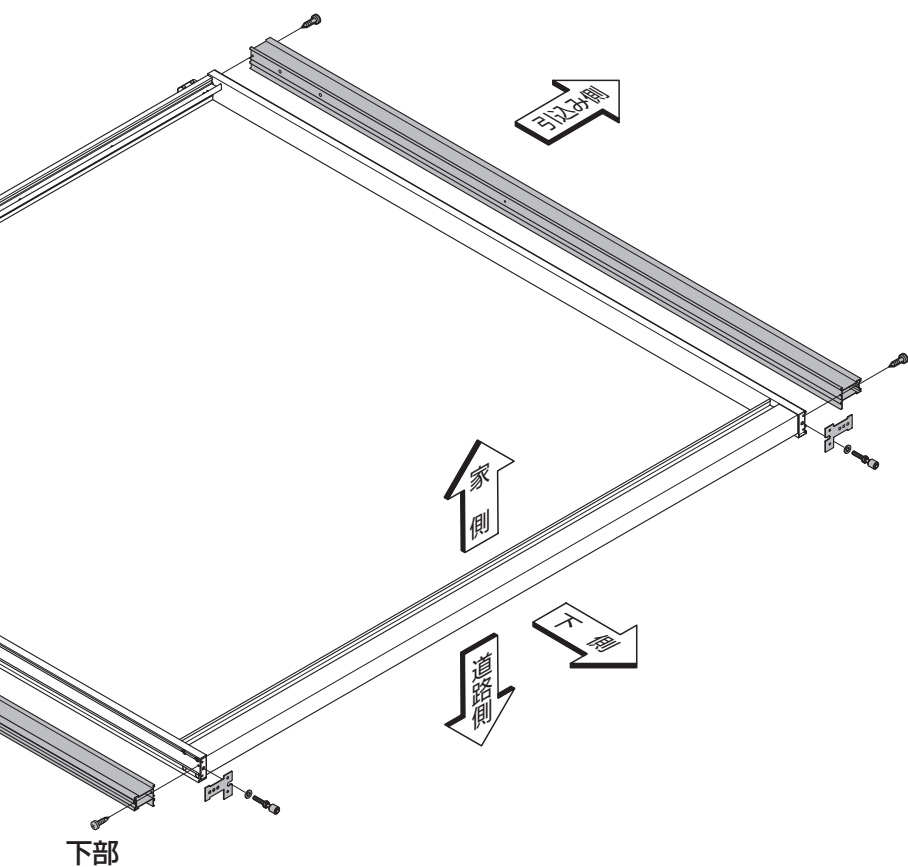
- 合掌框は電磁ロックストライクプレート(※2)を上側にして取付けてください。
- 【1-7】は下側端部がすれないように下部→中央→上部の順番で取付けてください。



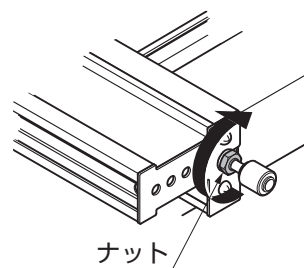
(2) 電動合掌框キャップの取付け



①下ローラーと【1-5】を下ローラーベースに取付けてください。



(3) 下ローラーの引上げ



①下ローラーを引き上げてナットを仮締めしてください。

6. 吊引戸枠の吊込み

※図は家側からの内観図を示します。
※図は左引きを示します。右引きは左右対称です。

6-1 Gフレーム・Gルーフフリータイプを家側奥行き方向に施工する場合

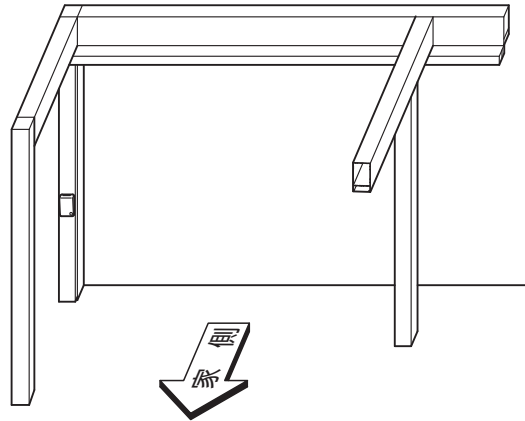


図6-1 Gフレーム接続

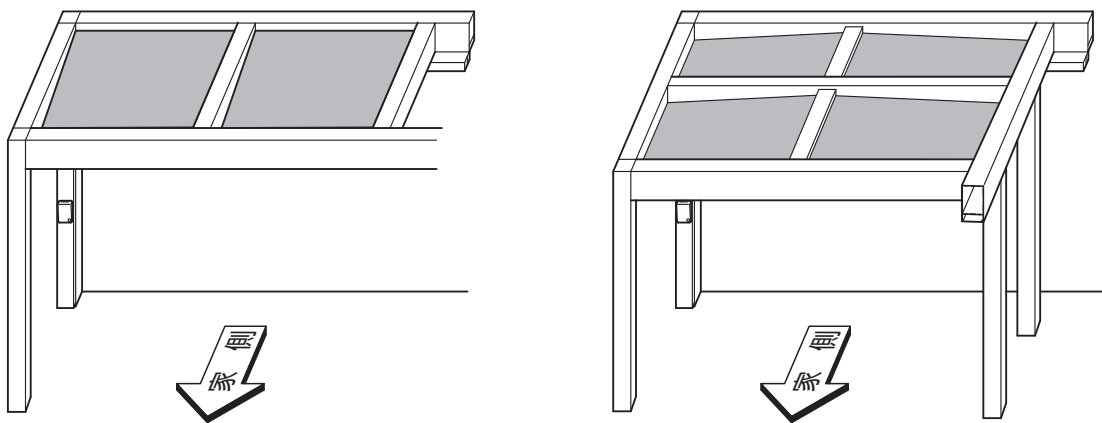


図6-2 Gルーフフリータイプ接続

- ①リニア吊引戸のフレーム家側奥行き方向に対しGフレームやGルーフフリータイプを取付ける場合は、「5.吊引戸枠の吊込み」作業の前に施工を行ってください。

ポイント

- 施工に際しては、「1 施工の前の重要確認事項 1. 本製品の施工について 1-2 施工条件」を確認してから行ってください。
- 天井材の施工については「8 天井材取付け時の注意事項」を参照してください。

6-2 上レール（戸当り側）の取付け

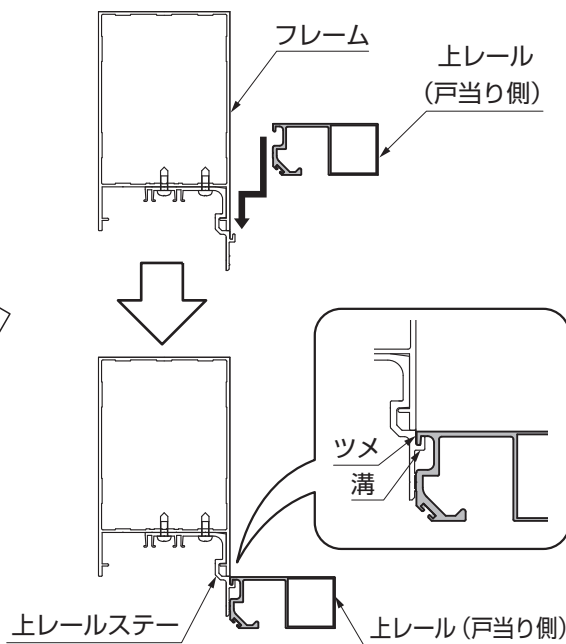
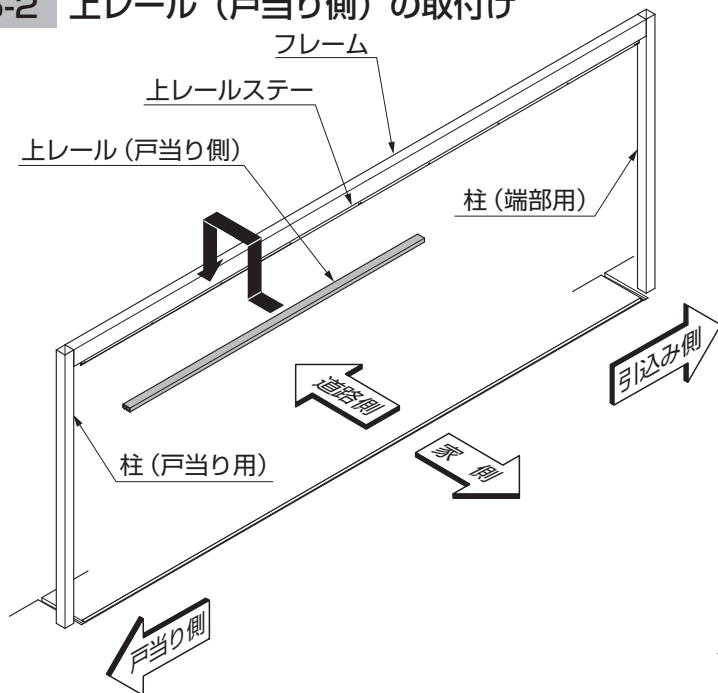


図6-3

- ①上レール（戸当り側）のツメを上レールステーの溝にしっかりと差し込んでください。（図6-3参照）

ポイント

- 家側奥行き方向にGフレーム・Gルーフが接続されている場合は、上レール（戸当り側）のツメを上レールステーの横からスライドして差し込んでください。

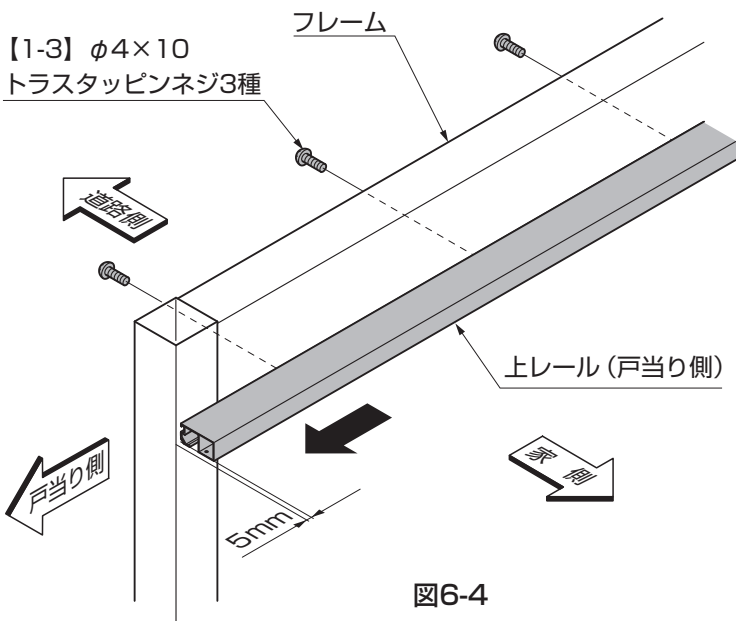


図6-4

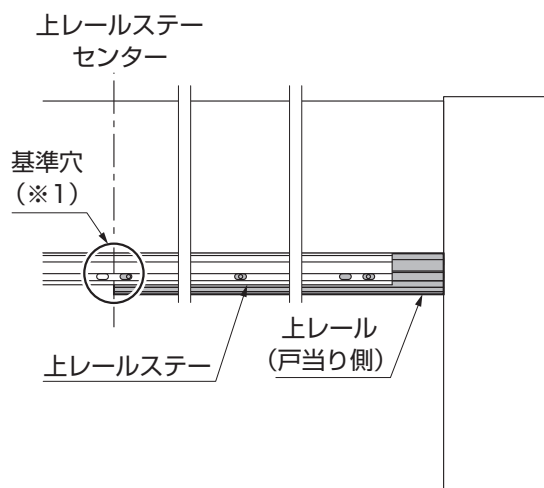


図6-5 道路側正面図

- ②上レール（戸当り側）の端部を柱（戸当り用）側面から5mmの位置にセットしてください。（図6-4参照）
 ③上レール（戸当り側）と上レールステーを【1-3】で取付けてください。（図6-4参照）

ポイント

- 【1-3】は上レールがズレないように必ず基準穴（※1）から先に取付けてください。（図6-5参照）

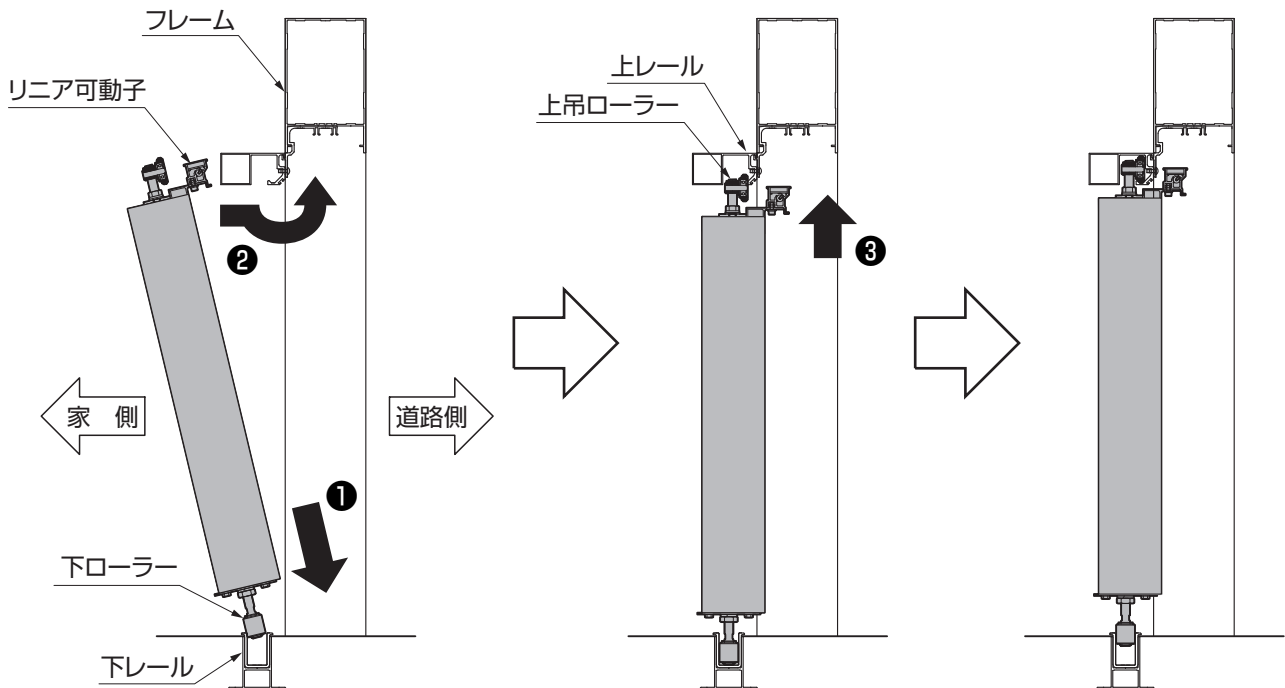
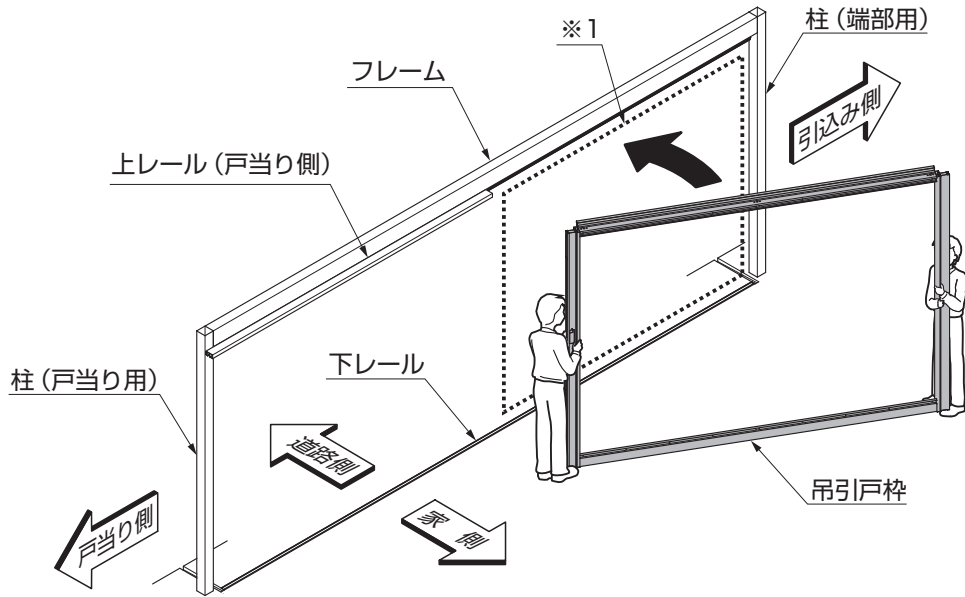
6. (つづき)

※図は家側からの内観図を示します。
 ※図は左引きを示します。右引きは左右対称です。

6-3 吊引戸枠の吊込み

ポイント

- 吊引戸枠を取付ける際は、必ず2人以上で作業を行なってください。
- 下ローラーをキズつけないように持ち運びには気をつけてください。



- ①吊引戸枠の下ローラーを下レールに差込んでください。
- ②吊引戸枠のリニア可動子をフレームの下側にくぐらせてください。
- ③吊引戸枠を持ち上げて上吊りローラーを上レールにスライドさせて吊込んでください。

補足

- ①、②の作業は※1の場所で行ないます。

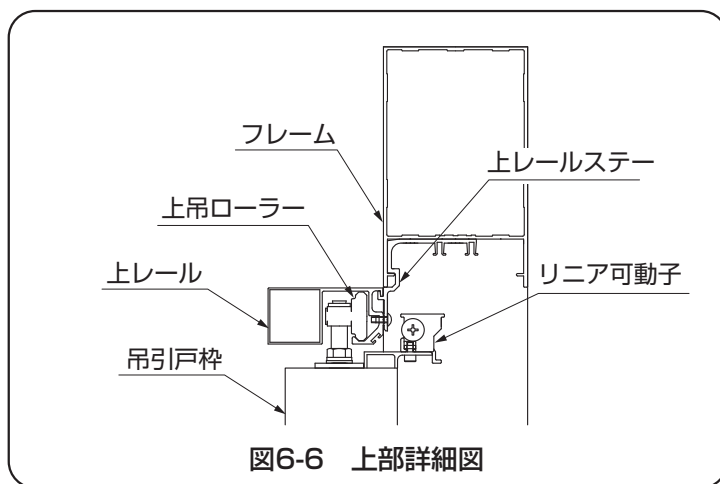


図6-6 上部詳細図

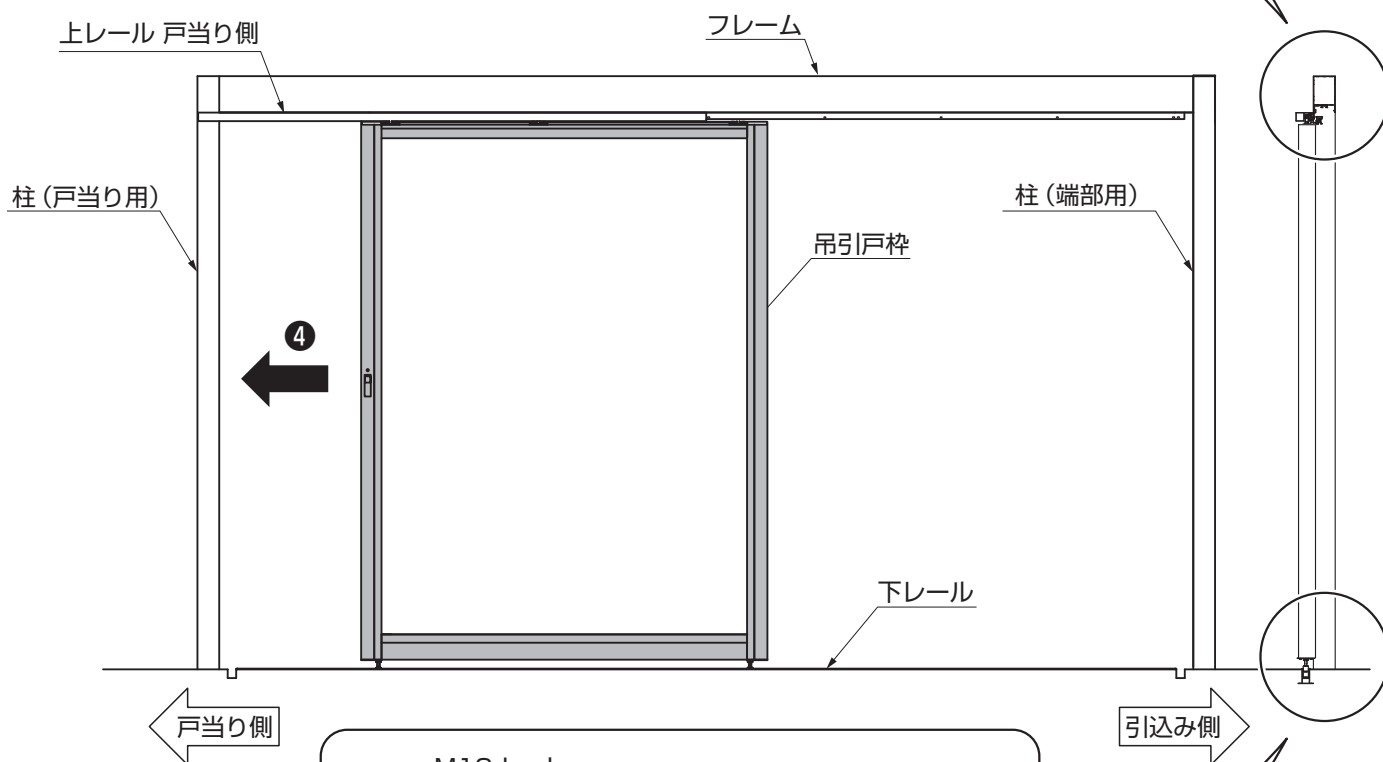


図6-7 下部詳細図

- ④吊引戸枠を戸当り側方向に移動させてください。
- ⑤下ローラーのM10ナットをゆるめて下ローラー長さを調整してください。(図6-7参照)
- ⑥下ローラーがレールの底に接触していないことを確認してM10ナットを仮締めしてください。

6. (つづき)

※図は家側からの内観図を示します。
 ※図は左引きを示します。右引きは左右対称です。

6-4 上レール(引込み側)の取付け

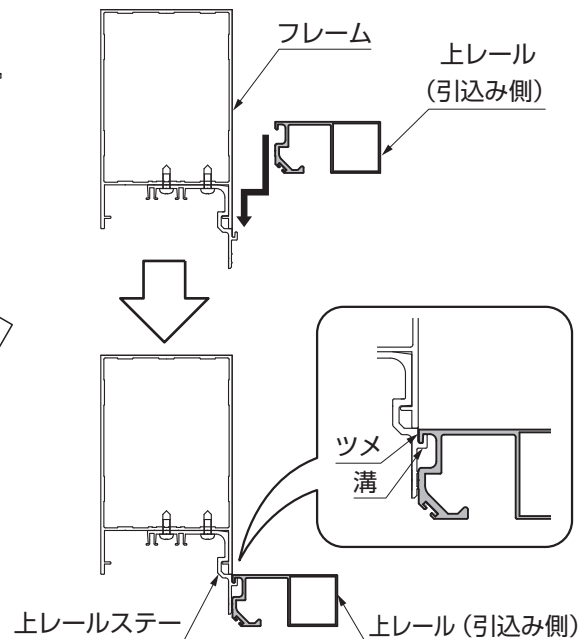
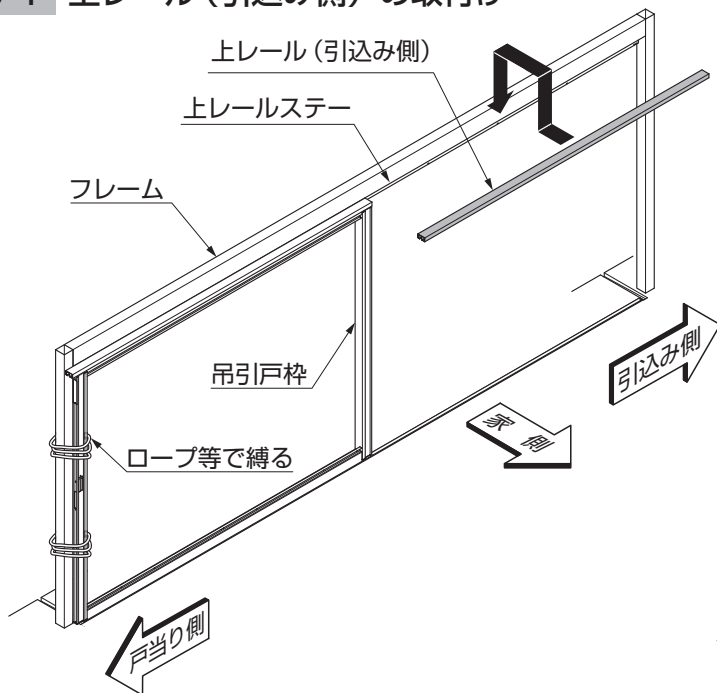


図6-8

①上レール(引込み側)のツメを上レールステーの溝にしっかりと差込んでください。(図6-8参照)

ポイント

- 家側奥行き方向にGフレーム・Gルーフが接続されている場合は、上レール(引込み側)のツメを上レールステーの横からスライドして差し込んでください。
- 作業中は風にあおられて吊引戸枠が動かないようにロープ等を使用して固定してください。

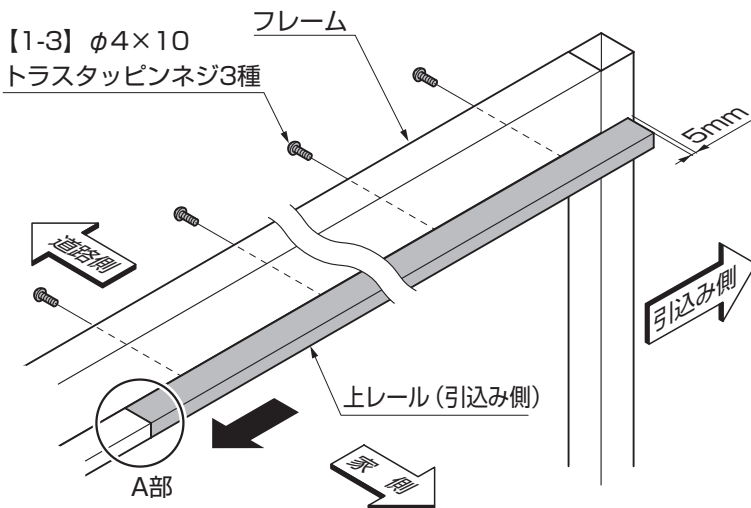


図6-9

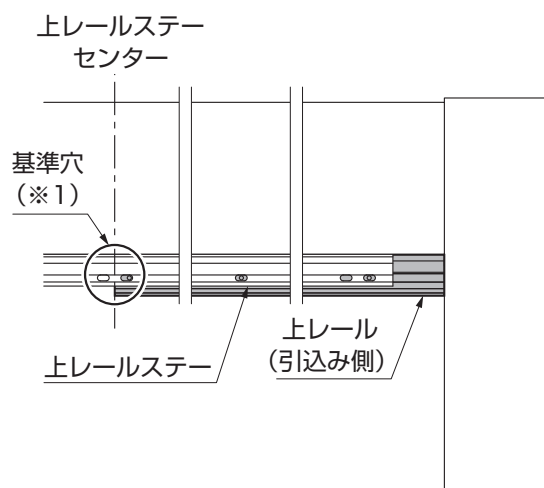


図6-10 道路側正面図

- ②上レール(引込み側)の端部を柱(端部用)側面から5mmの位置にセットしてください。(図6-9参照)
- ③上レール(引込み側)と上レールステーを【1-3】で取付けてください。(図6-9参照)

ポイント

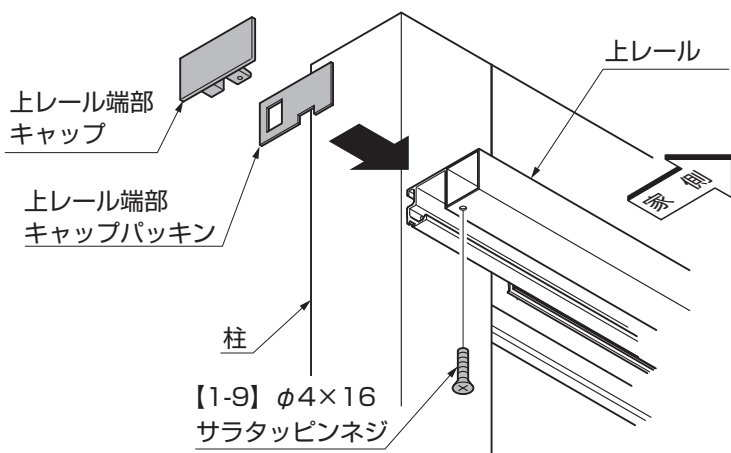
- 【1-3】は上レールがズレないように必ず基準穴(※1)から先に取付けてください。(図6-10参照)

重要

6-5のキャップパッキン、6-6の止水テープの取付は必ず行ってください。
行わないと電装部品の故障原因となります。

故障すると電動での操作が出来なくなり、扉のブレーキが効かないため危険です。

6-5 上レール端部キャップの取付け ※図は家側からの内観図を示します。

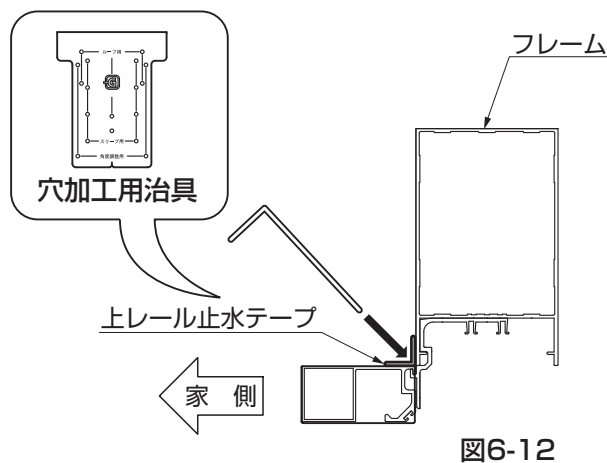
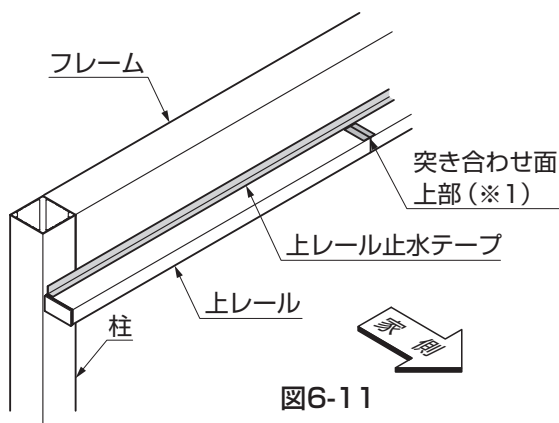


- ①上レール端部キャップに上レール端部キャップパッキンをはさみ、上レールの両側に【1-9】で取付けてください。

ポイント

- 上レールの左右両端部に取付けてください。
- 上レール端部キャップパッキンは折れ曲がらないように注意して取付けてください。
万が一、曲がったまま取付けたり、破けてしまった場合は漏水の原因になります。

6-6 上レール止水テープの貼付け



- ①上レールとフレームの内角に止水テープを貼付けて穴加工治具等を使い接着させてください。(図6-12参照)
②上レール(戸当り側)と上レール(引込み側)の突き合わせ面上部(※1)に止水テープを貼付けてください。

ポイント

- 止水テープは上レール(戸当り側)の端から上レール(引込み側)の端まで貼付けてください。
すき間があると漏水の原因になります。

7.吊引戸パネルの取付け

※図は、家側からの内観図を示します。
 ※図は左引きを示します。右引きは左右対称です。

7-1 パネル本体の取付け

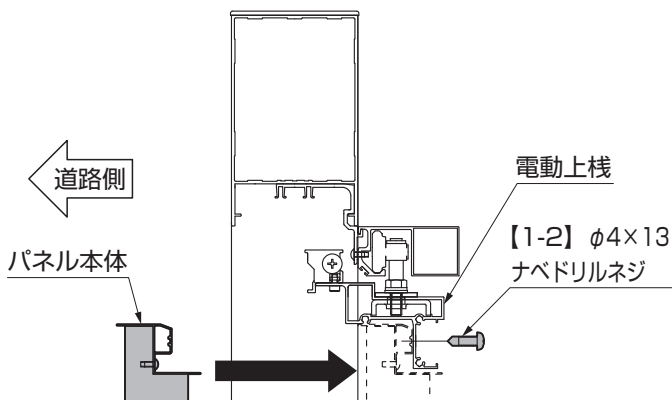
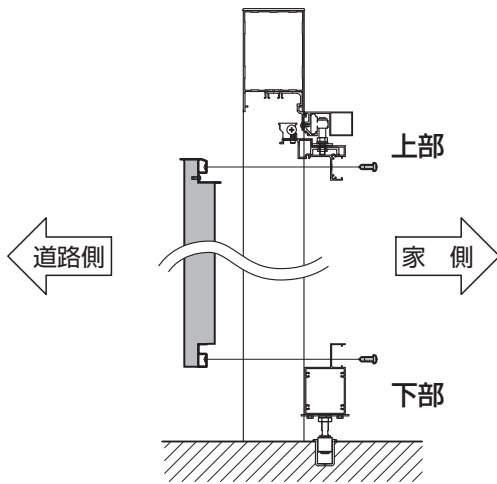


図7-1 上部詳細図

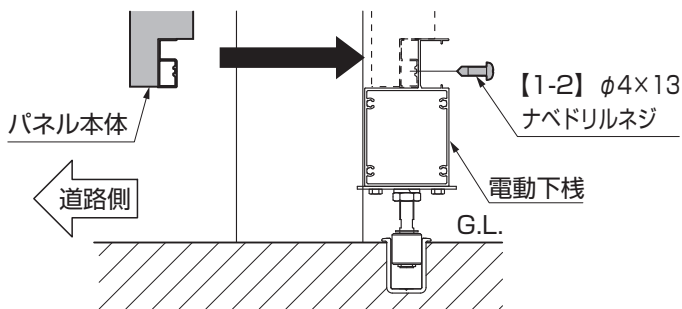
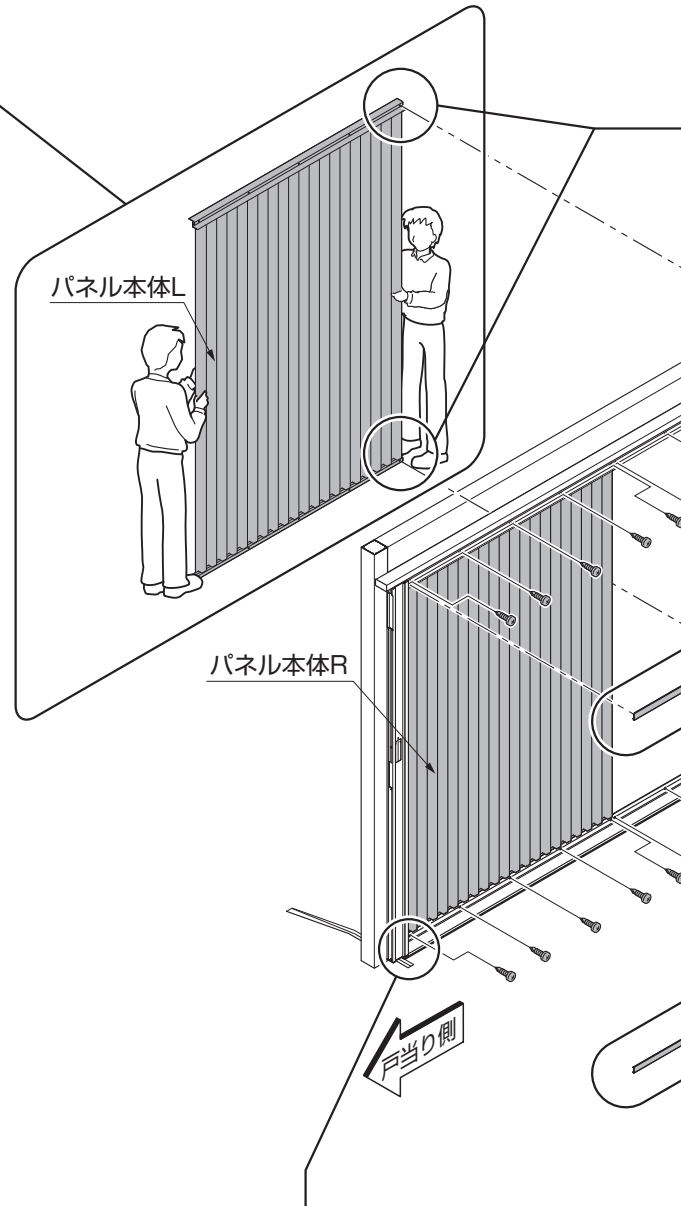


図7-2 下部詳細図

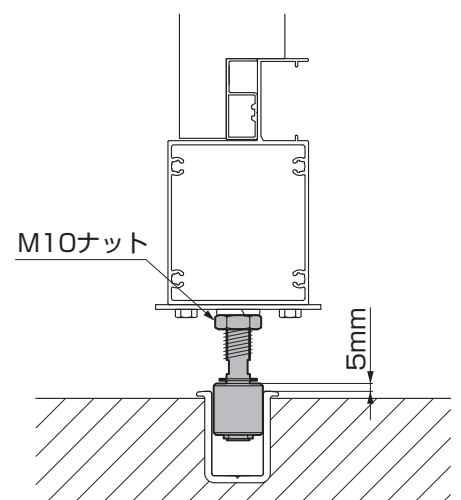
- ① パネル本体の基準穴と電動上棧、下棧の下穴の位置を合わせて【1-2】で取付けてください。

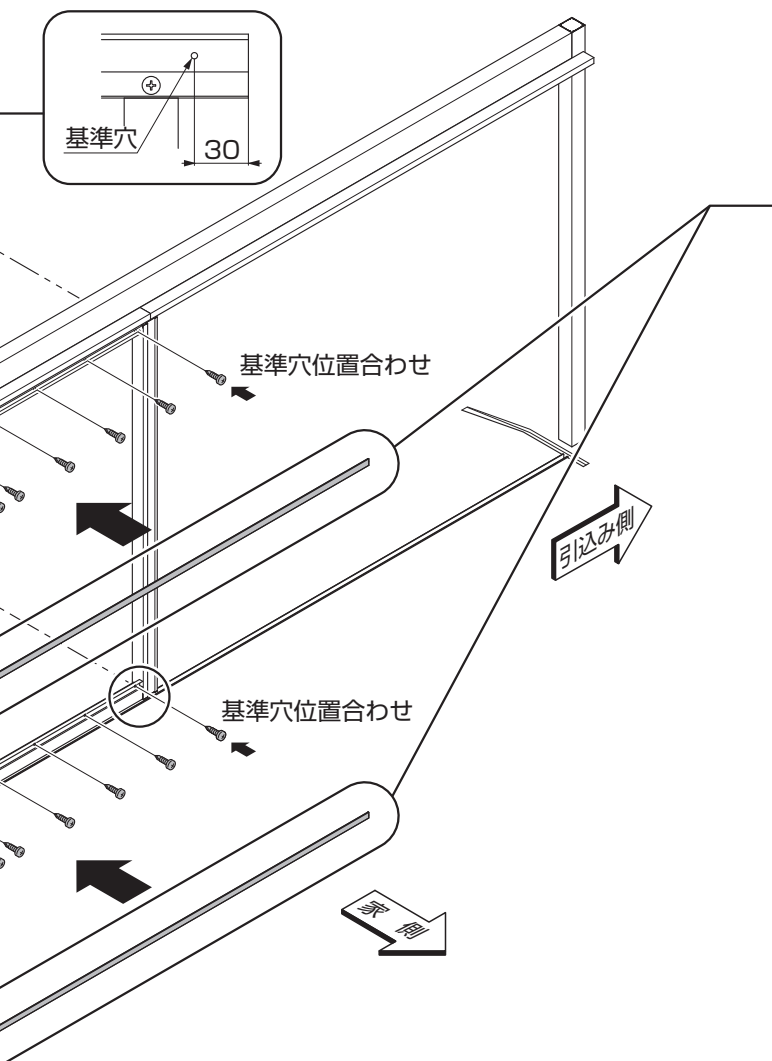
ポイント

- パネル本体を取付ける際は、必ず2人以上で作業を行ってください。
- パネル本体はL、Rを各1枚ずつ順番に取付けてください。
- パネル本体のL、Rを間違えて取付けしないでください。



7-3 下ローラーの調整





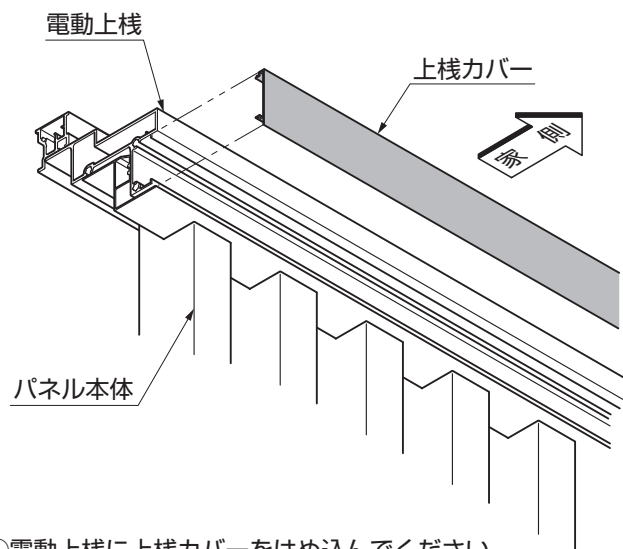
- ①下ローラーのM10ナットを緩めてローラー長さを調整してください。
- ②吊引戸を左右に動かして下ローラーがレールの底に接触していないことを確認してM10ナットを締めてください。

ポイント

- ローラーはレールの上部から約5mm程度の位置になるように調整してください。
- M10ナットは#17のスパナを使用してしっかり締めてください。

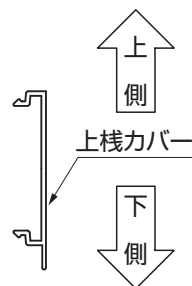
7-2 パネル上下棧カバーの取付け

(1) 上棧カバーの取付け



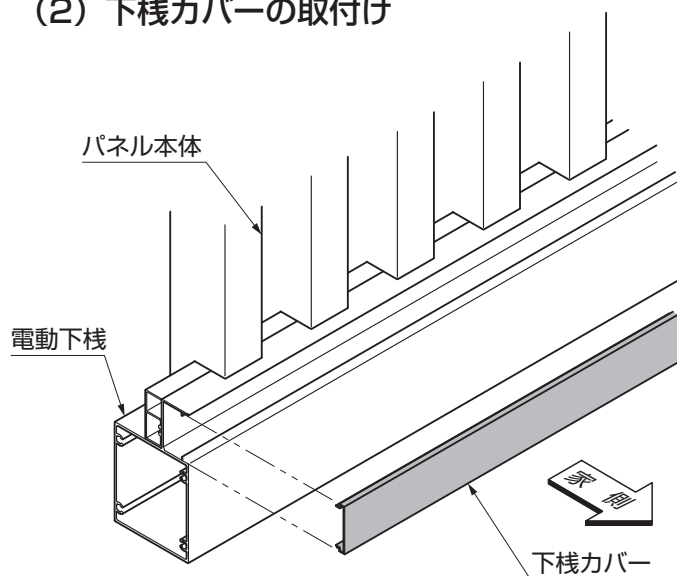
- ①電動上棧に上棧カバーをはめ込んでください。

ポイント



- 上棧カバーには上下があります。左図を確認して取付けてください。

(2) 下棧カバーの取付け



- ①電動下棧に下棧カバーをはめ込んでください。

5 電装部品の取付け

1. リニアモーターの取付け

※図は道路側からの外観図を示します。

※図は左引きを示します。右引きは左右対称です。

1-1 リニアモーター固定子の取付け

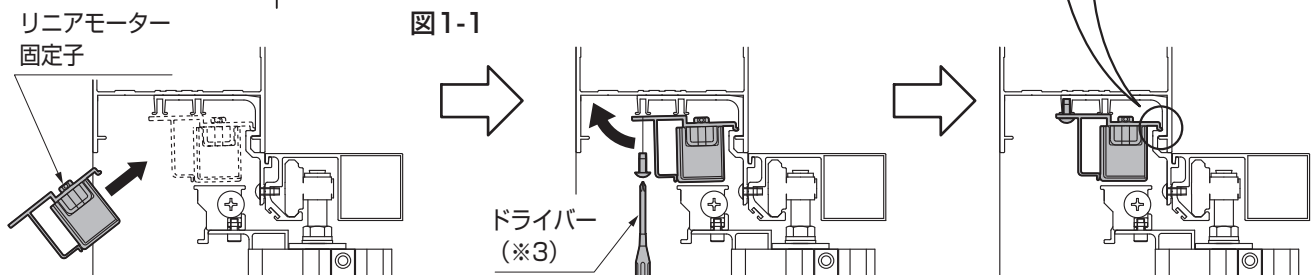
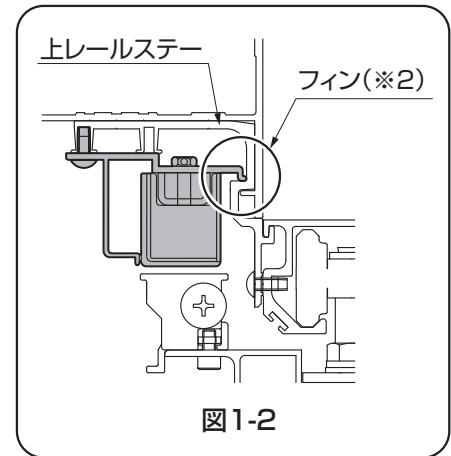
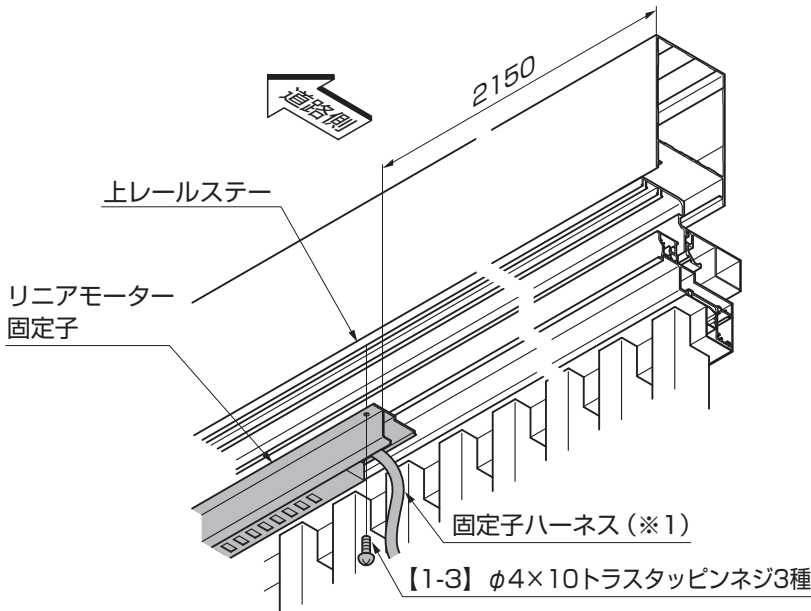
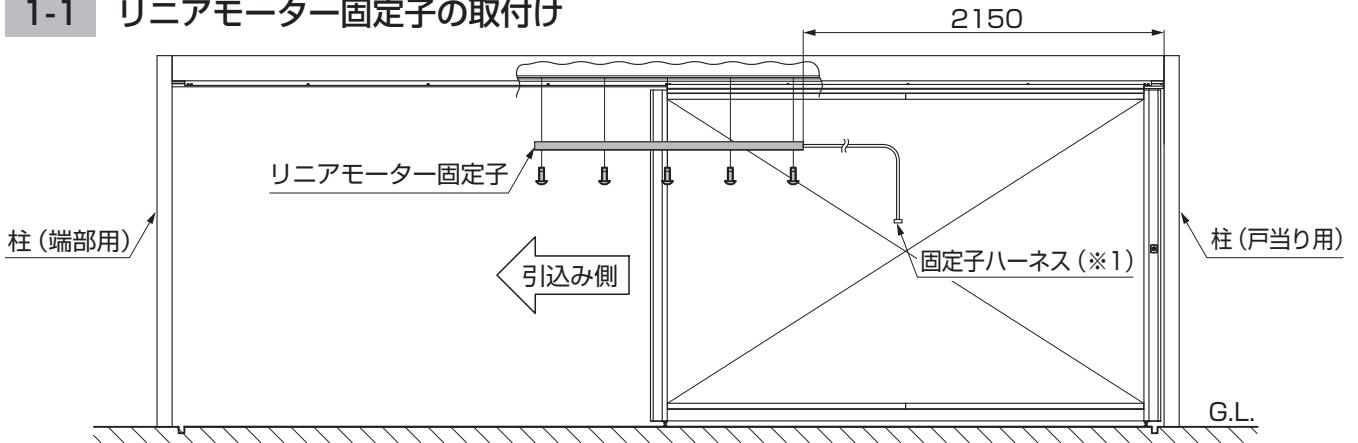


図1-3

- ① リニアモーター固定子のハーネス側(※1)を柱(戸当り用)側へ向け上レールステーにセットしてください。(図1-1参照)
- ② リニアモーター固定子をpushしながら【1-3】で取付けてください。(図1-2参照)

ポイント

- リニアモーター固定子の端部が柱(戸当り用)から2150mmの位置になるようにセットしてください。(図1-1参照)
- リニアモーター固定子のフィン(※2)を上レールステーにしっかり引っかけて取付けてください。(図1-2参照)
- 【1-3】は必ずドライバーを手回し(※3)で取付けてください。電動ドライバーは使用しないでください。(図1-3参照)

1-2 調整スペーサーの取付け

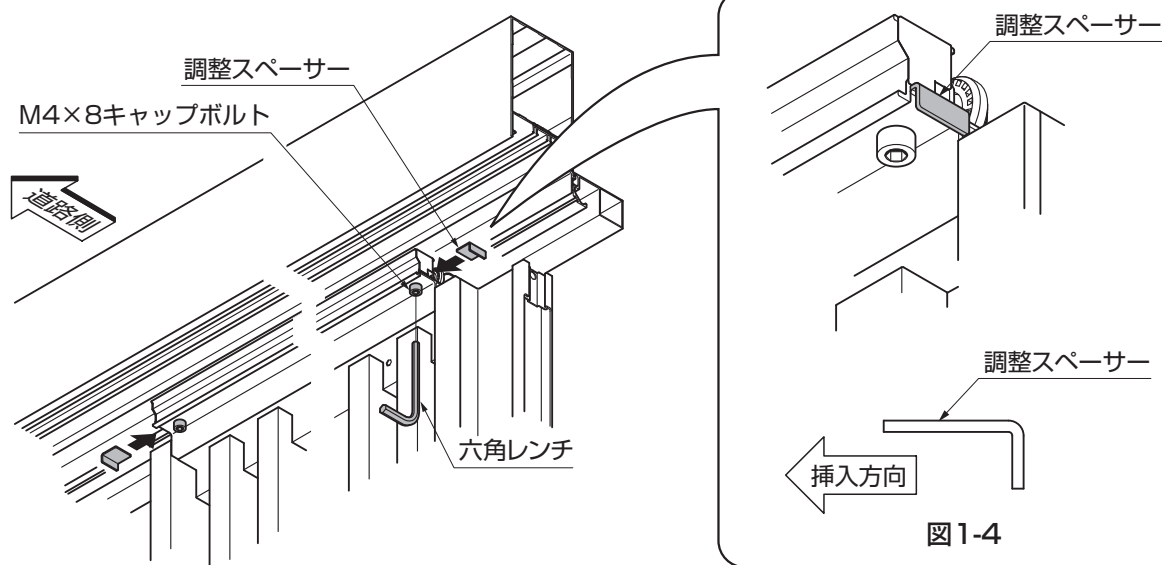


図1-4

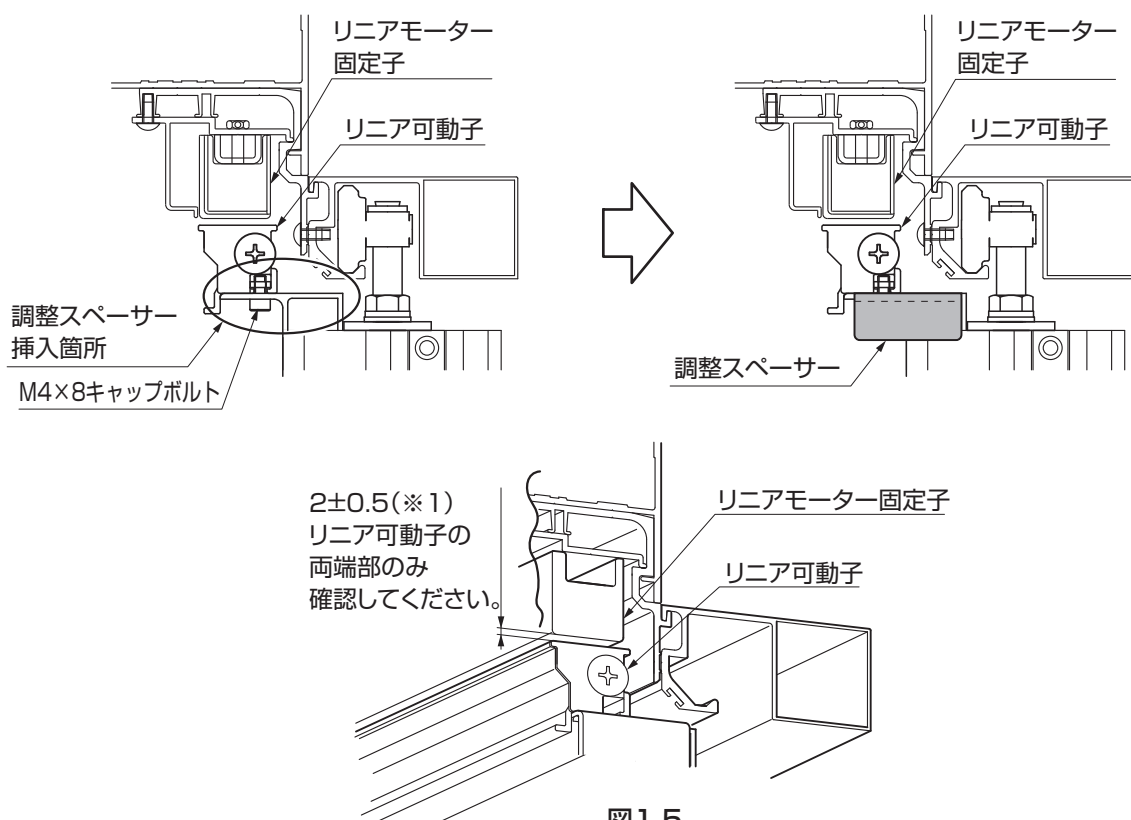


図1-5

- ① リニア可動子の両端のM4×8キャップボルトをゆるめて調整スペーサーを挿入してください。
- ② M4×8キャップボルトを再度締め付けてください。(図1-4参照)

ポイント

- 調整スペーサーは挿入方向に注意して取付けてください。(図1-4参照)
- M4×8キャップボルトは六角レンチ#3サイズを使用して締め付けてください。
- リニアモーター固定子とリニア可動子の両端部のすき間が $2\text{mm} \pm 0.5$ (※1)であることを確認してください。リニア可動子の中央部分ではリニアモーター固定子とのすき間にバラツキがあります。(図1-5参照)

1. (つづき)

※図は道路側からの外観図を示します。
 ※図は左引きを示します。右引きは左右対称です。

1-3 駆動部カバー受けの取付け

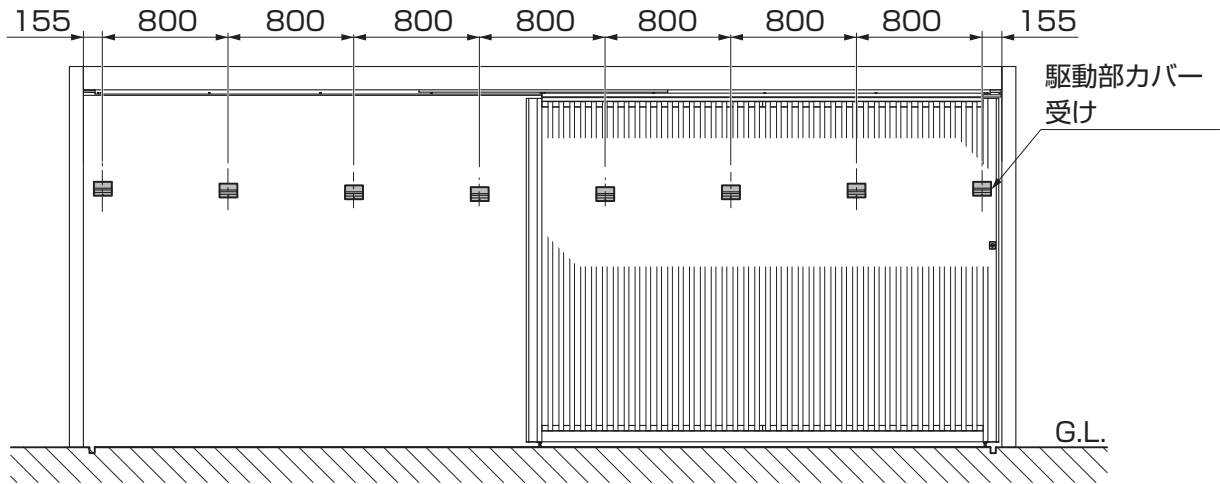


図1-6 道路側正面図

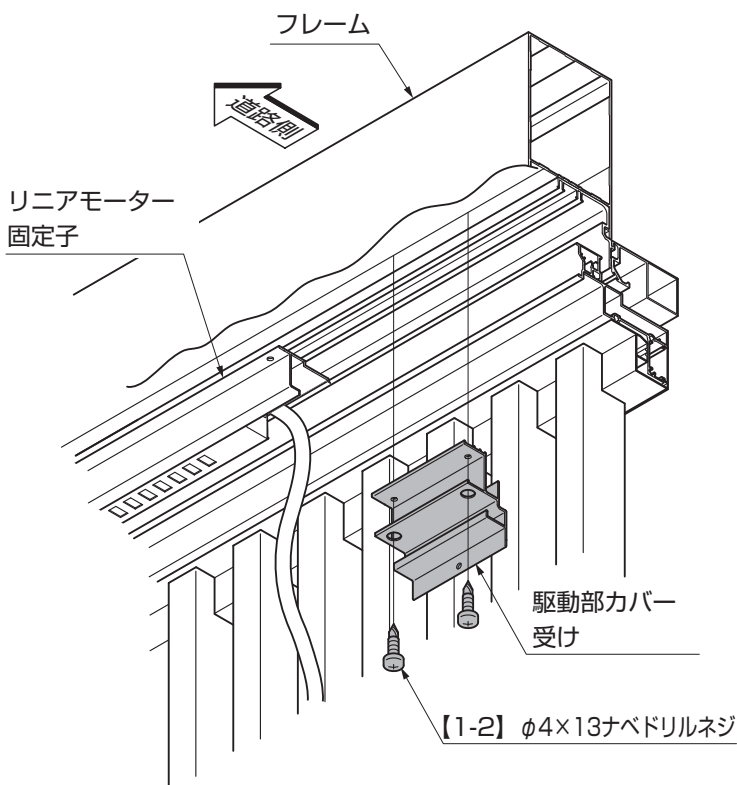


図1-7

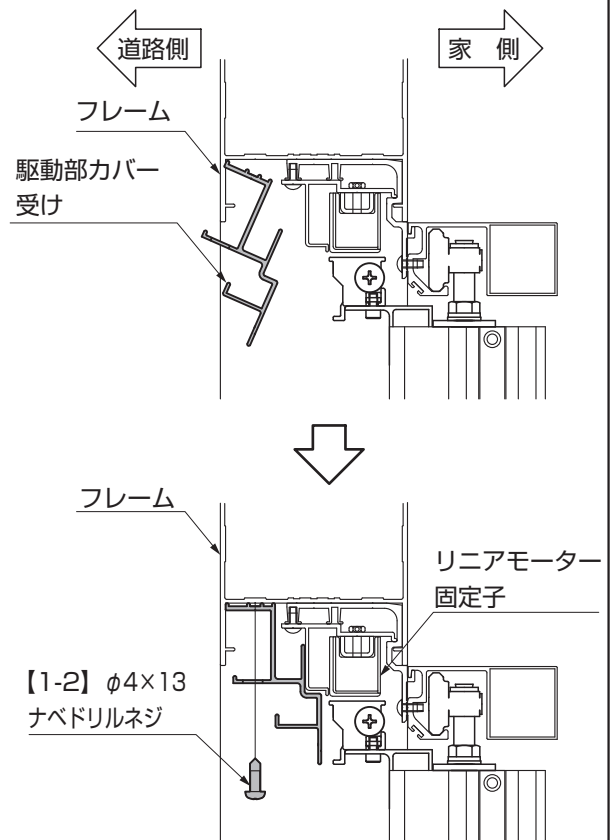


図1-8

① 駆動部カバー受けをフレームにあてがい【1-2】で取付けてください。(図1-7参照)

ポイント

- 駆動部カバー受けは800mmピッチで8個取付けてください。(図1-6参照)
- 【1-2】は電動ドリルによる切り粉がリニアモーター固定子に飛散しないように注意して取付けてください。

1-4 固定子ハーネスの配線

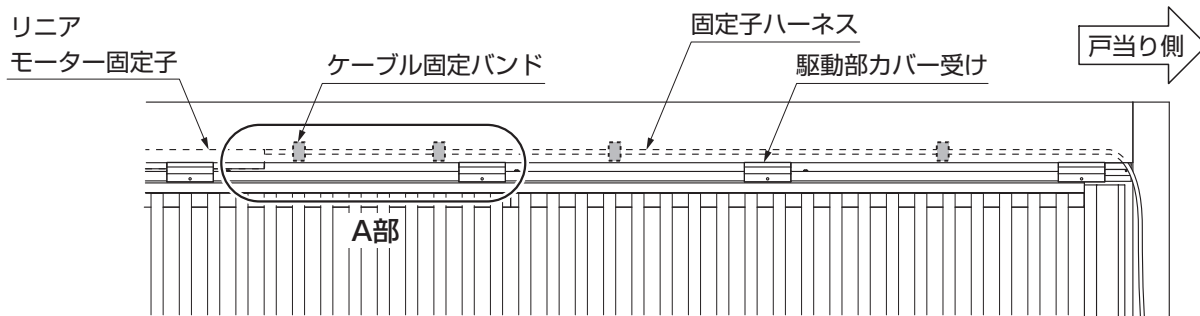


図1-9

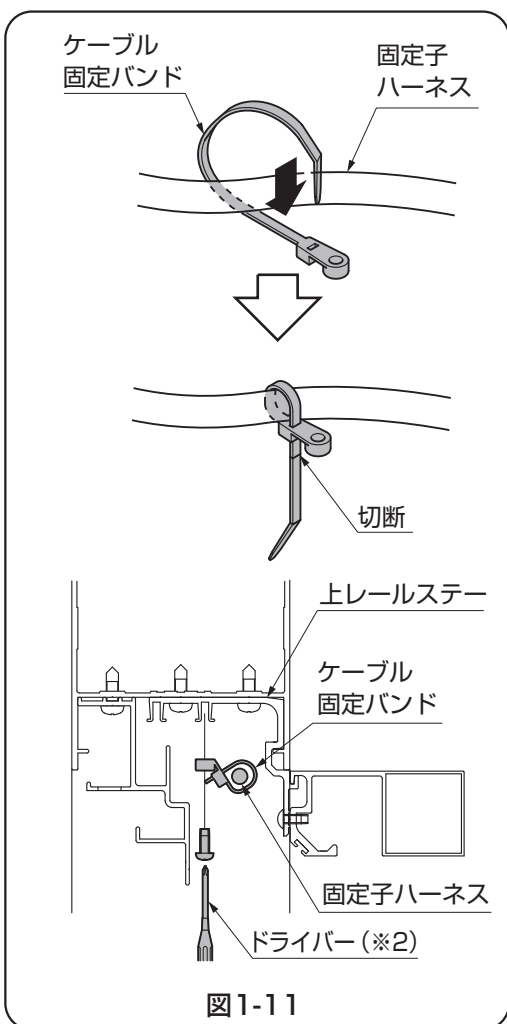


図1-11

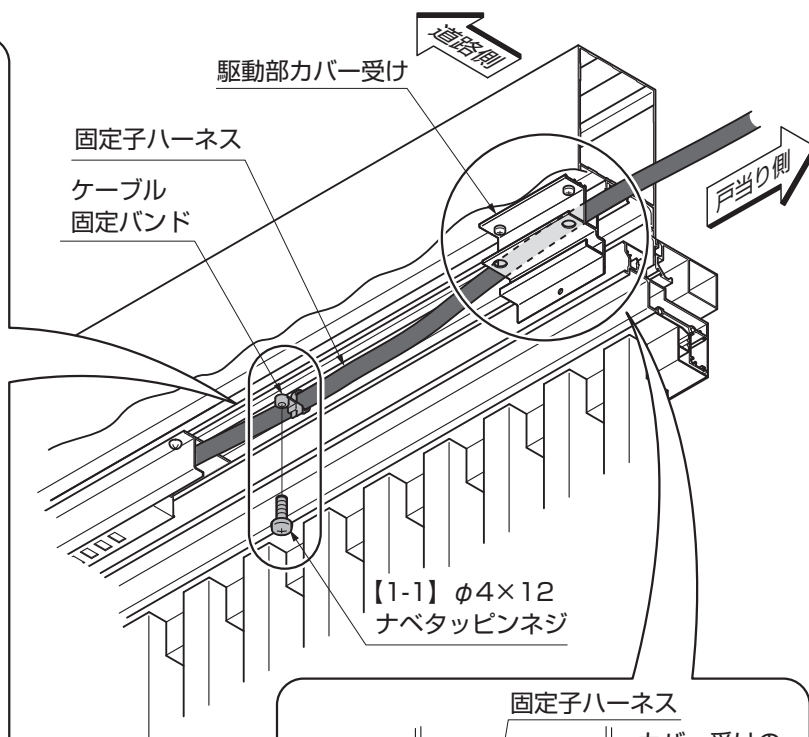


図1-10
A部詳細図

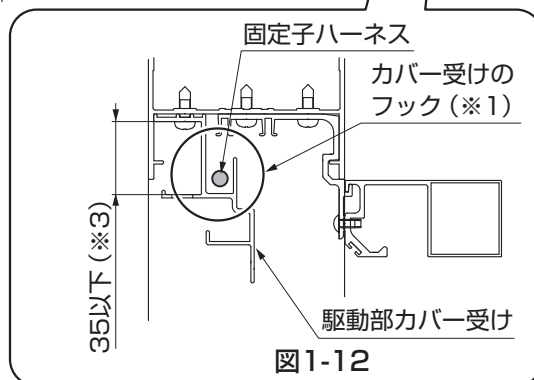


図1-12

- ① 固定子ハーネスをカバー受けのフック(※1)を通して戸当り側まで配線してください。(図1-9、図1-12参照)
- ② リニアモーター固定子のハーネスにケーブル固定バンドを4箇所巻付けてください。(図1-9参照)
- ③ ケーブル固定バンドを上レールステーに【1-1】で取付けてください。(図1-11参照)

ポイント

- ケーブル固定バンドは固定子ハーネスがたるまないよう(※3)に注意して取付けてください。(図1-12参照)
- ケーブル固定バンドの取付け後は必ずリニア可動子に接触しないことを確認してください。
- 【1-1】は必ずドライバーを手回し(※2)で取付けてください。電動ドライバーは使用しないでください。

2. 光電センサーの取付け ※図は左引きを示します。右引きは左右対称です。

2-1 光電センサーヘッドの取付け

ポイント

- シールド線（灰色）：投光器、シールド線（青色）：受光器になります。
- 現場環境に合わせて日差しが映り込みやすい側に投光器を取付けてください。

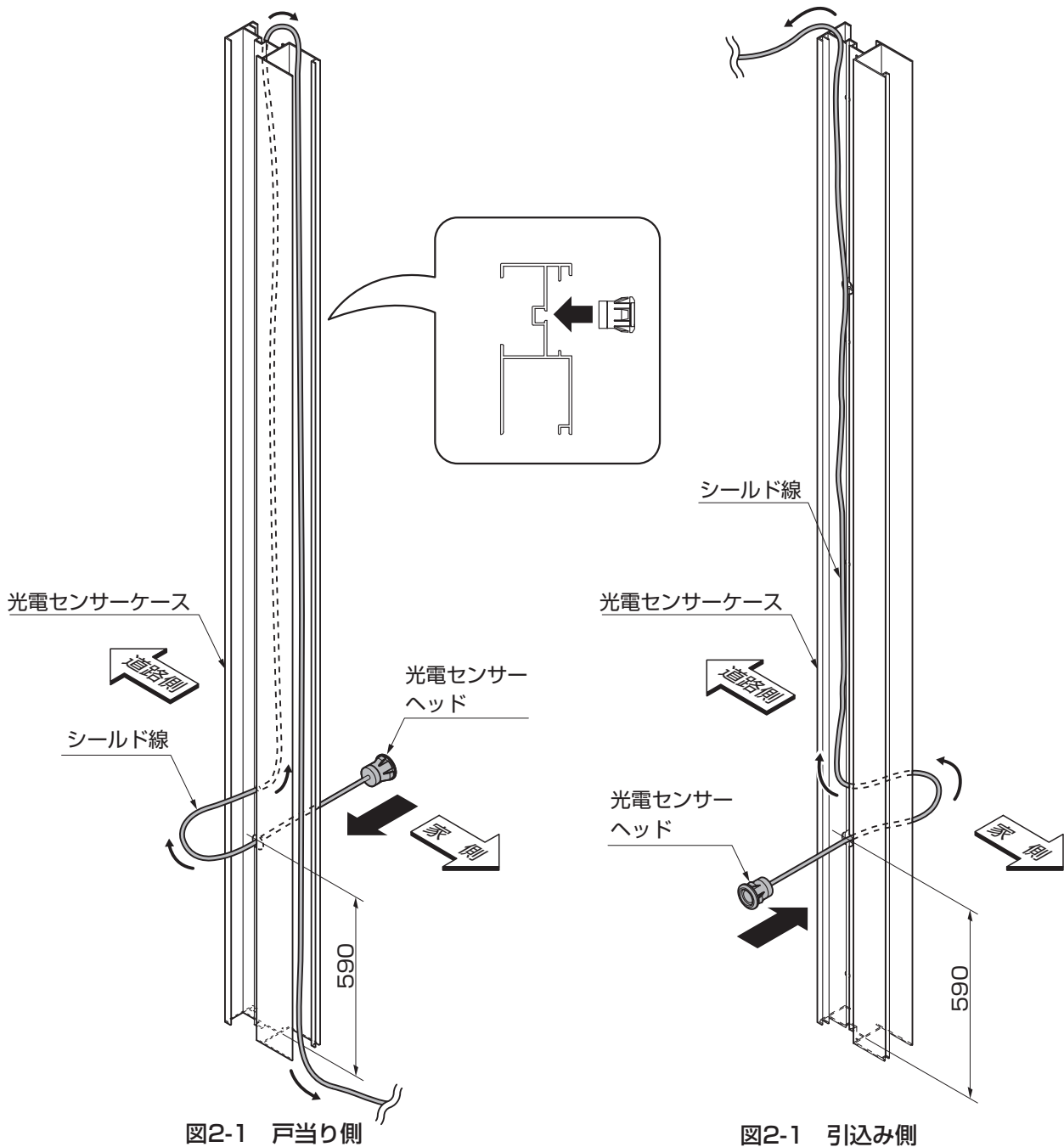


図2-1 戸当り側

図2-1 引込み側

- ①シールド線を光電センサーケースに引き入れて光電センサーヘッドをはめ込んでください。

ポイント

- シールド線を光電センサーケースに引き入れる際は、断線などしないようにゆっくりと行ってください。
- 光電センサーケースには、上下と家側・道路側の各方向があります。

2-2 光電センサーケースの取付け

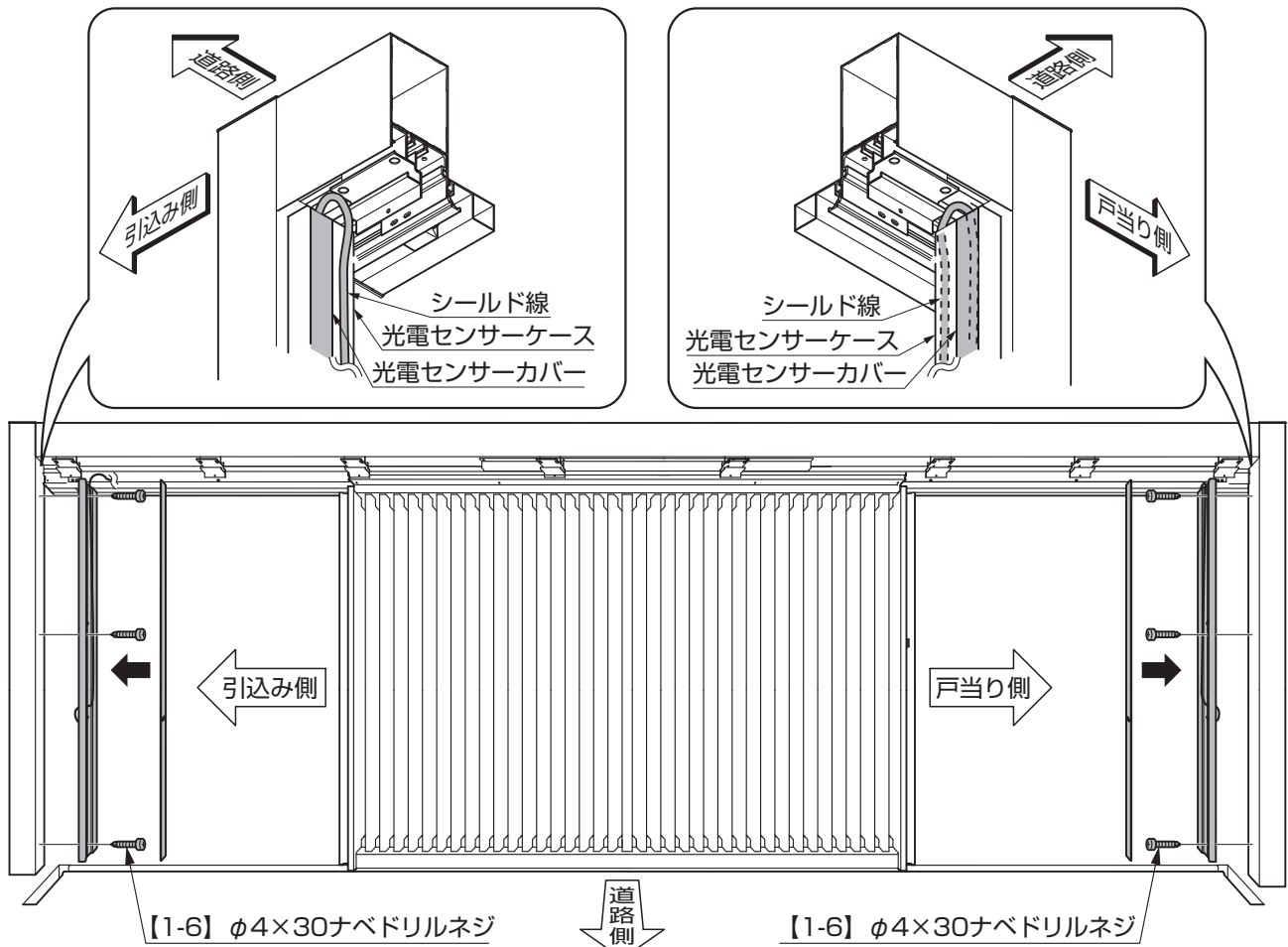


図2-3

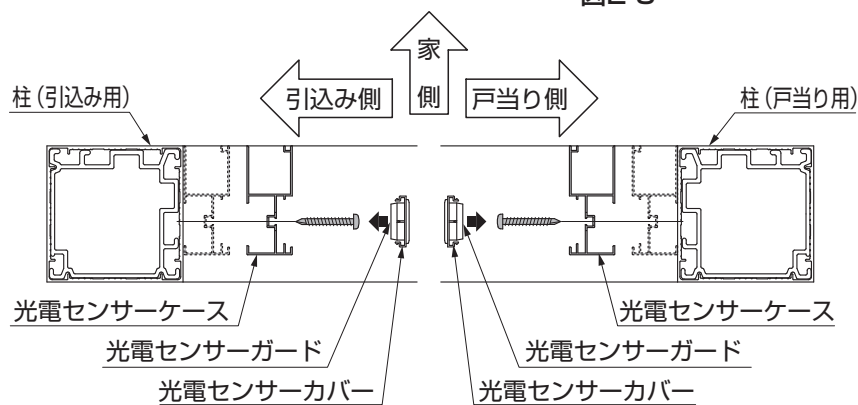


図2-4

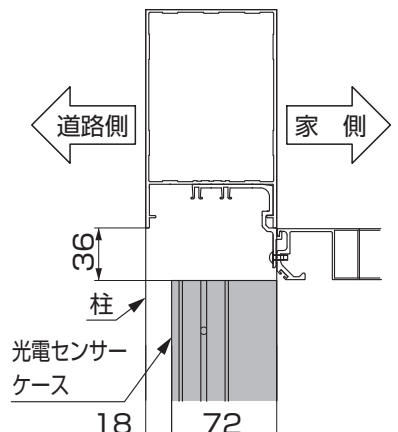


図2-5

- ① 光電センサーケースを柱に合わせて【1-6】で取付けてください。(図2-4、図2-5参照)
- ② シールド線を上側に引き上げながら、光電センサーカバーを光電センサーケースにはめ込んでください。

ポイント

- シールド線をキズつけないように【1-6】を取付けてください。
- 光電センサーガードと光電センサーの位置を確認して、シールド線をはさまないように光電センサーカバーをはめてください。

2. (つづき)

※図は道路側からの外観図を示します。

※図は左引きを示します。右引きは左右対称です。

2-3 シールド線の配線

(1) 引込み側シールド線の配線

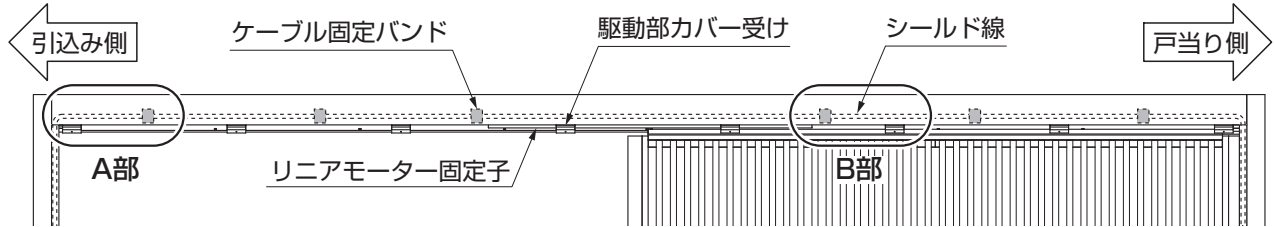


図2-6

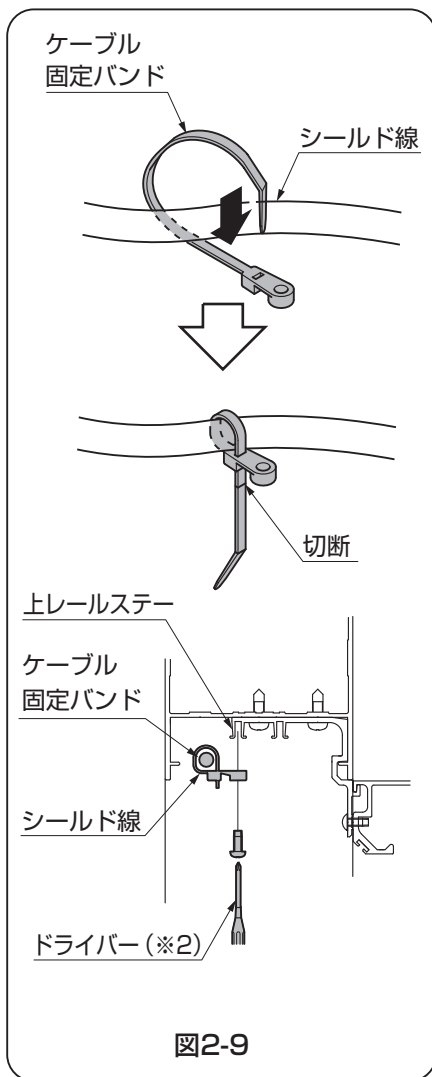


図2-9

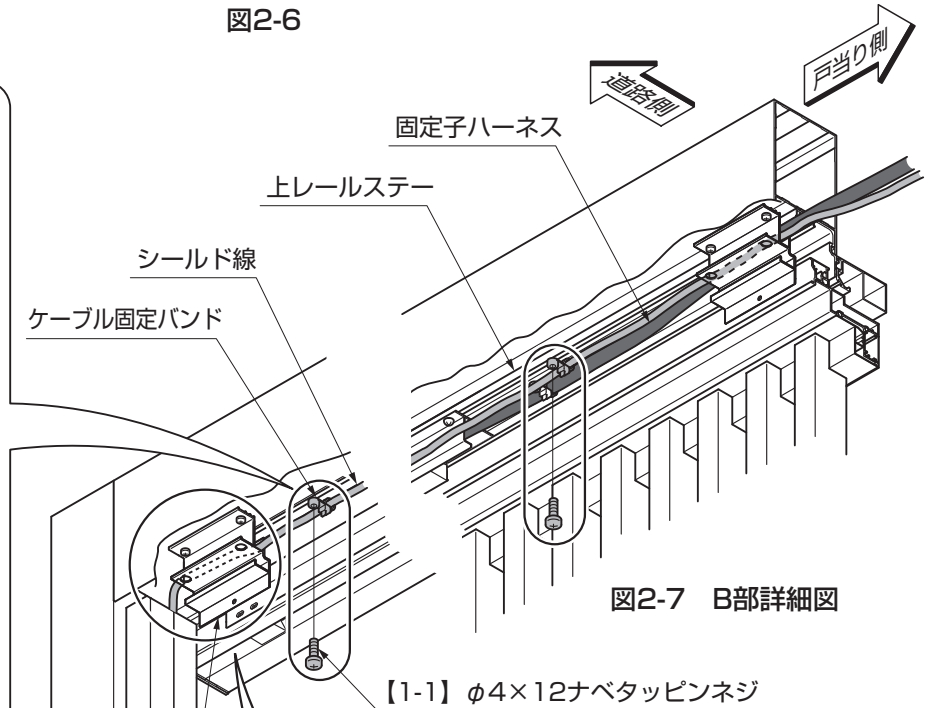


図2-7 B部詳細図

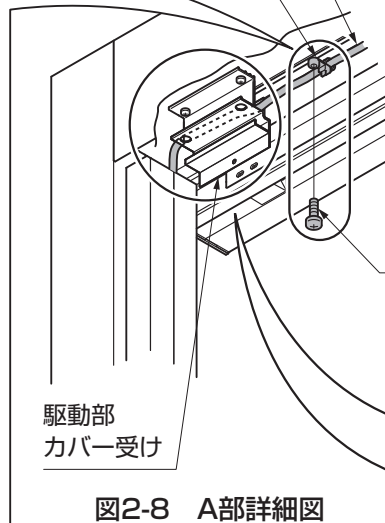


図2-8 A部詳細図

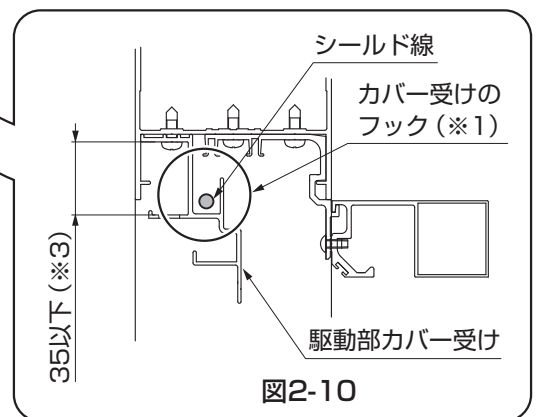


図2-10

①引込み側シールド線をカバー受けのフック(※1)を通して戸当り側まで配線してください。(図2-6、図2-10参照)

②ケーブル固定バンドをシールド線に6箇所取付けて【1-1】で取付けてください。(図2-6、図2-9参照)

ポイント

- シールド線をカバー受けでキズつけないように気をつけて配線してください。
- ケーブル固定バンドはシールド線がたるまないよう(※3)に注意して取付けてください。(図2-10参照)
- ケーブル固定バンドの取付け後は必ずリニア可動子に接触しないことを確認してください。
- 【1-1】は必ずドライバーを手回し(※2)で取付けてください。電動ドライバーは使用しないでください。

(2) シールド線と固定子ハーネスの引込み

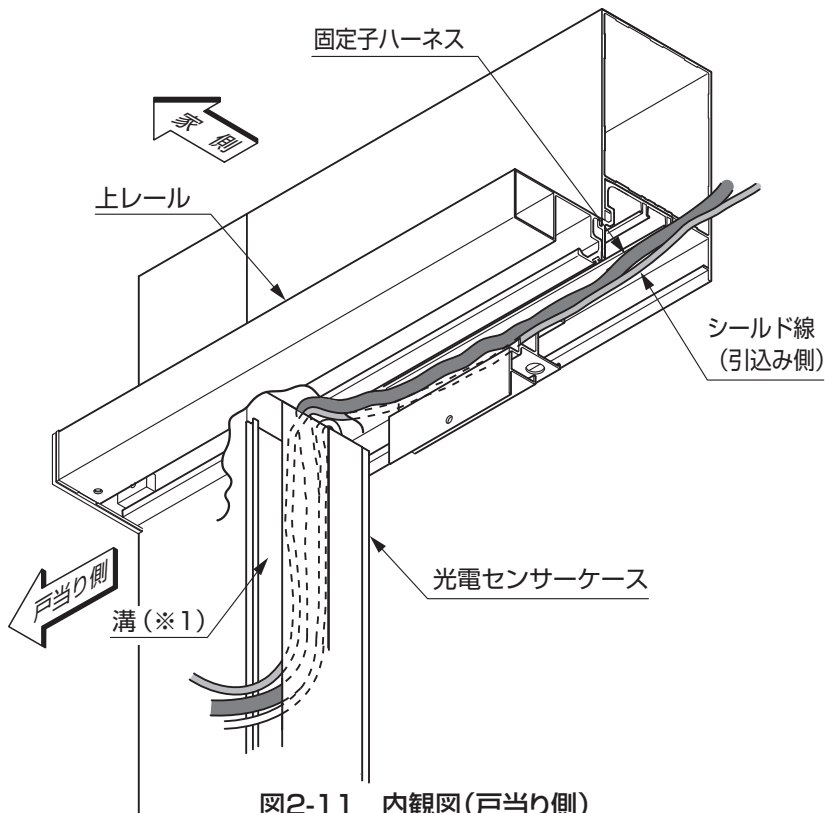


図2-11 内観図(戸当り側)

①リニア固定子ハーネスと投・受光器の各シールド線を光電センサーケースの溝(※1)に上側から引き入れてください。(図2-11、図2-12参照)

ポイント

●各配線を傷つけないように作業を行なってください。

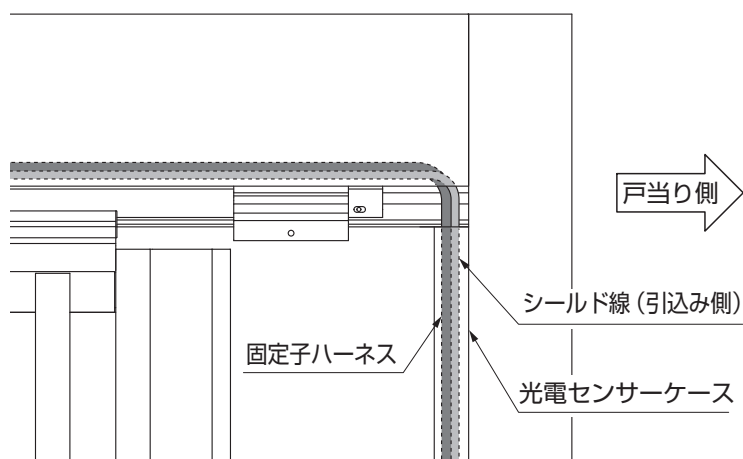
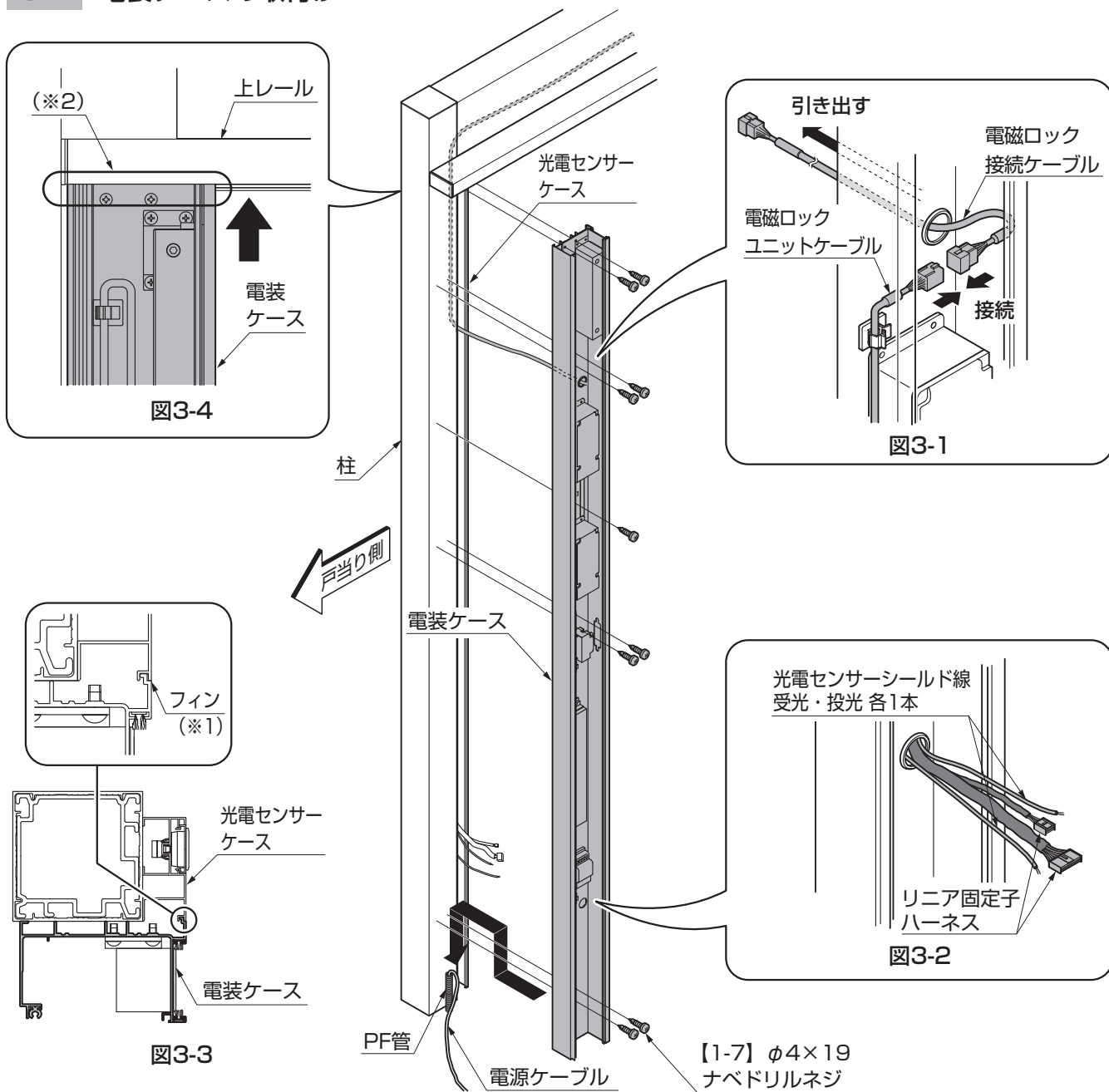


図2-12 外観図(戸当り側)

3. 電装、電磁ロックケースの取付け

※図は家側からの内観図を示します。
 ※図は左引きを示します。右引きは左右対称です。

3-1 電装ケースの取付け

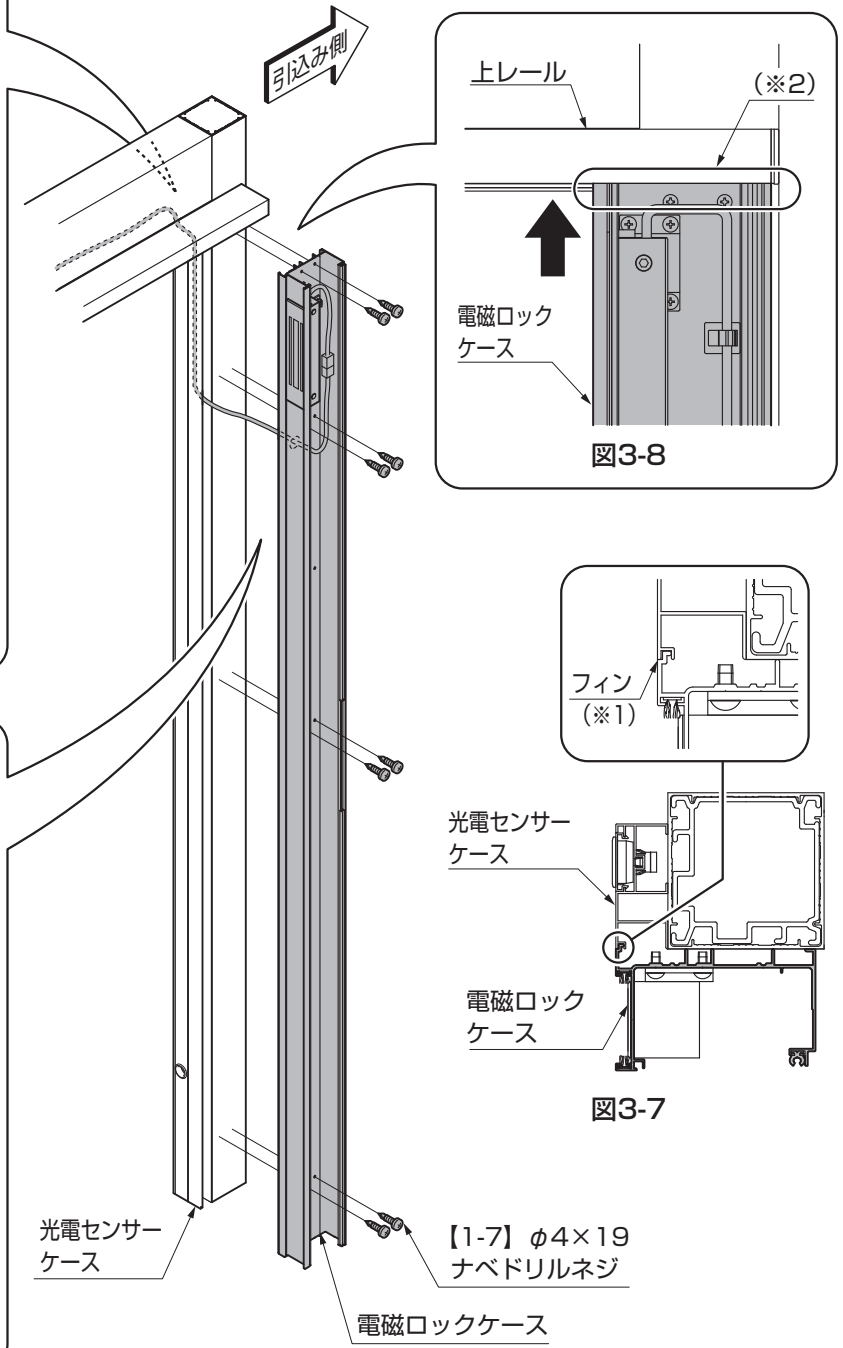
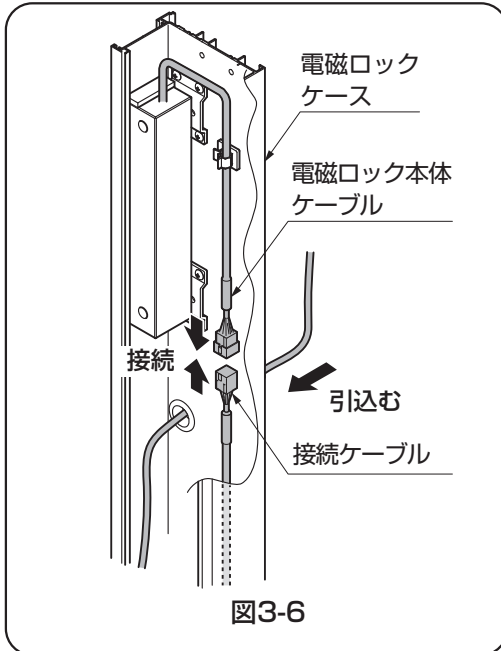
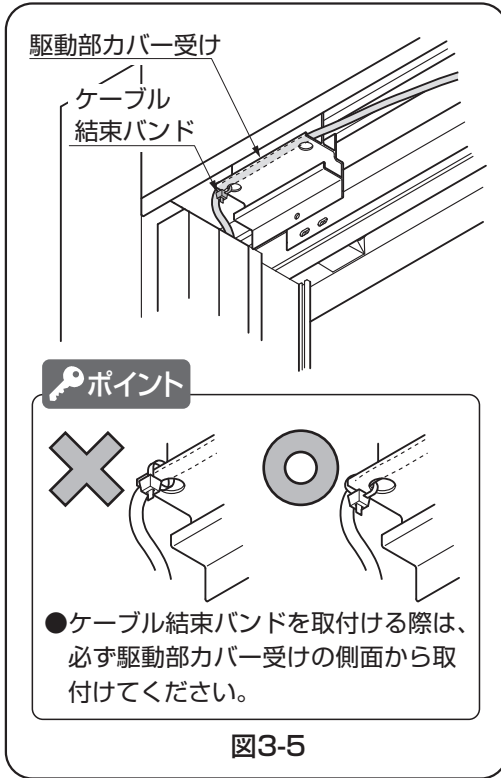


- ① 電磁ロックユニットケーブルと電磁ロック接続ケーブルを接続し、電磁ロック接続ケーブルを電装ケース外側へ引出してください。(図3-1参照)
 接続ケーブルを光電センサーケースを通し、引込み側の駆動部カバー受けまで配線してください。(図3-5参照)
- ② リニア固定子ハーネスと光電センサーシールド線を電装ケース内に引き入れてください。(図3-2参照)
- ③ 電装ケースのフィン(※1)を光電センサーケースにはめこみ、電装ケースを柱(戸当り用)に合わせてください。(図3-3参照)
- ④ 電装ケースの上部を上レールにつき当て(※2)ながら【1-7】で取付けてください。(図3-4参照)

ポイント

- 電装ケースを取付ける際は、各配線をはさみこまないように気を付けてください。
- 1次電源線(PF管含む)が電装ケースの内側に入るように取付けてください。
- 【1-7】は電動ドリルによる切り粉が各機器に飛散しないように注意して取付けてください。

3-2 電磁ロックケースの取付け



- ① 接続ケーブルを光电センサーケースを通し、電磁ロックケース内へ引込んでください。(図3-6参照)
- ② 接続ケーブルを電磁ロック本体ケーブルと接続してください。(図3-6参照)
- ③ 電装ケースのフィン(※1)を光电センサーケースにはめこみ、電装ケースを柱に合わせてください。(図3-7参照)
- ④ 電装ケースの上部を上レールにつき当て(※2)ながら【1-7】で取付けてください。(図3-8参照)

ポイント
●電磁ロックケースを取付ける際は、各配線をはさみこまないように気を付けてください。

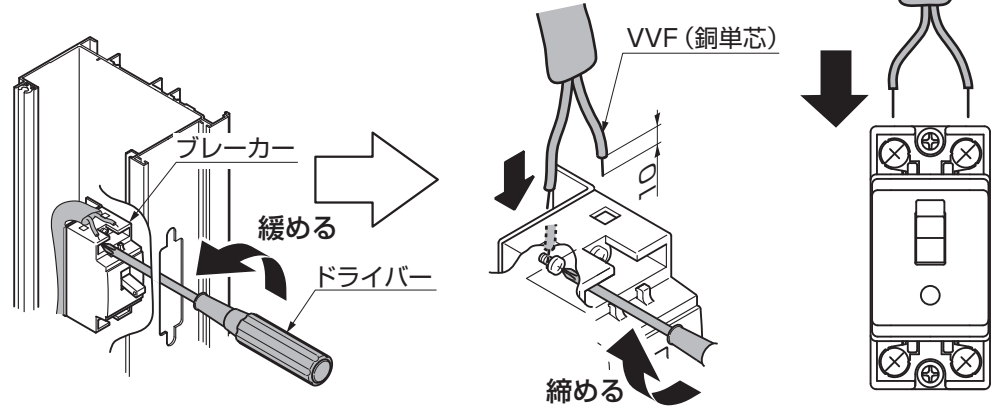
3. (つづき)

3-3 電装ケースの配線

⚠ 注意

- 安全のため住宅側からの1次電源 (AC100V) がOFFになっていることを確認して作業を行なってください。
- 安全のため全ての配線作業は必ずブレーカーをOFFにして行なってください。

(1) 1次電源 (AC100V) 線の接続

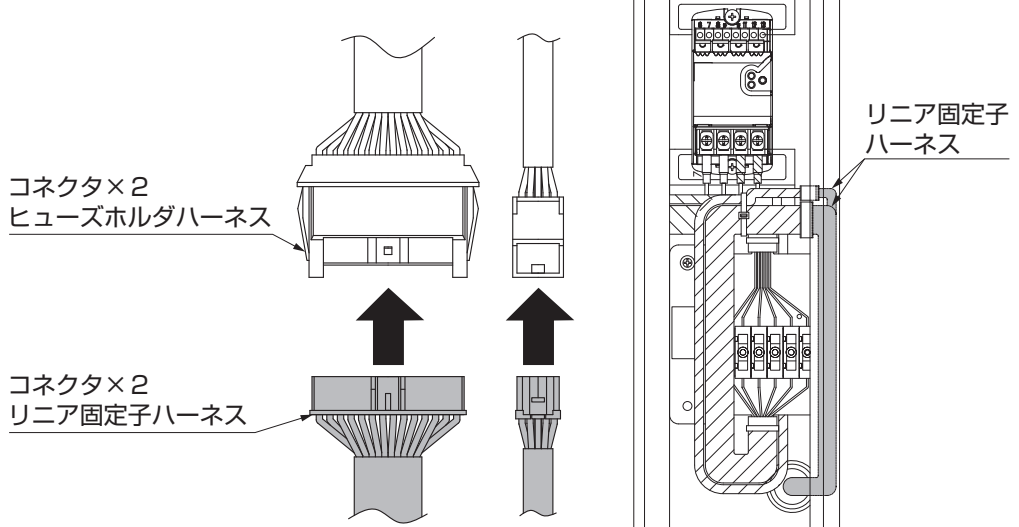


①1次電源 (AC100V) を電装ケースの上側からブレーカー接続してください。

🔑 ポイント

- 電装ケース側面からドライバーを差込みブレーカーのネジを締めてください。

(2) リニア固定子ハーネスの接続

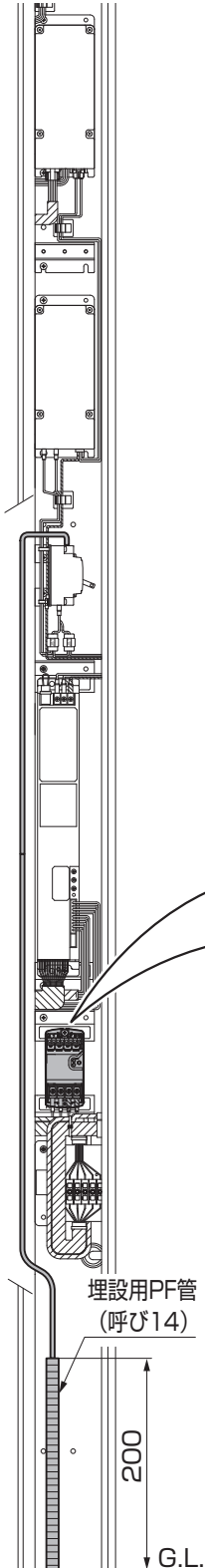


①リニア固定子ハーネスのコネクタを接続してください。

🔑 ポイント

- コネクタは2箇所しっかりと接続してください。作動不良の原因につながります。

3-3 つづき



(3) 光電センサーシールド線の接続

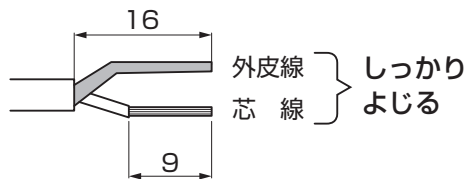


図3-9 シールド線先端処理

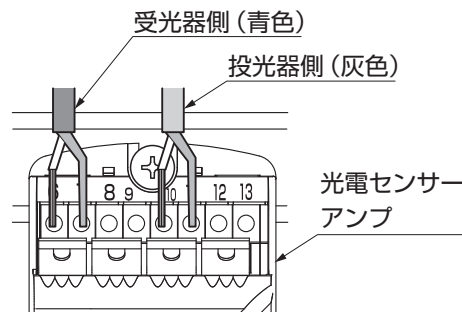
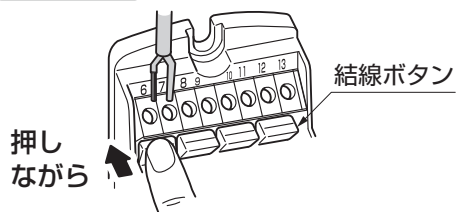


図3-10

ポイント



- 結線ボタンを指で押しながらシールド線を差込んでください。(芯線と外皮線を同時に差込んでください。)

- ① 柱 (戸当り用) 側から引込んだシールド線を柱 (端部用) 側から引込んだシールド線と同じ長さに切断してください。

- ② 切断したシールド線先端を剥いて処理をしてください。(図3-9参照)

注意

- 切断したシールド線先端の処理は必ず図3-4に従ってください。剥き代が長すぎると隣接する線と接触し故障するおそれがあります。
- シールド線の継ぎ足しはしないでください。ノイズによる作動不良の原因になります。

- ③ 受信器側シールド線 (青色) を光電センサーアンプに接続してください。(図3-10参照)

- ・ 芯線：端子「6」番
- ・ 外皮線：端子「7」番

- ④ 投光器側シールド線 (灰色) を光電センサーアンプに接続してください。(図3-10参照)

- ・ 芯線：端子「10」番
- ・ 外皮線：端子「11」番

3. (つづき)

3-4 パッキンの取付け

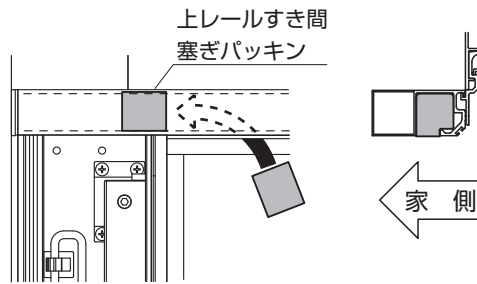
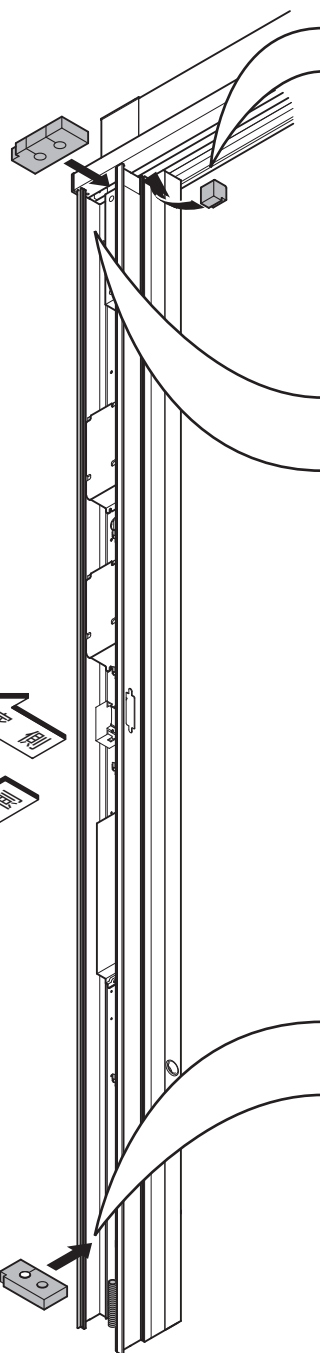


図3-11 正面図

図3-12 側面図

ポイント

- 上レールすき間塞ぎパッキンは電磁ロックケースにも取付けてください。取付け方法は同様です。

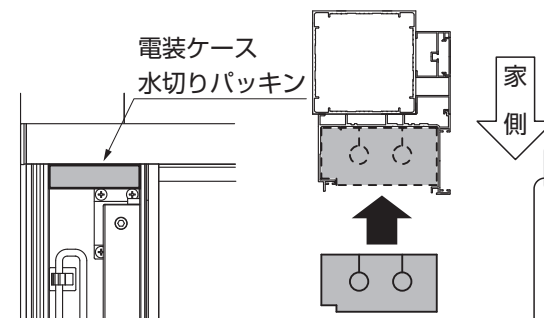


図3-13 正面図

図3-14 上面図

ポイント

- 電装ケース水切りパッキンは電磁ロックケースにも取付けてください。取付け方法は同様です。

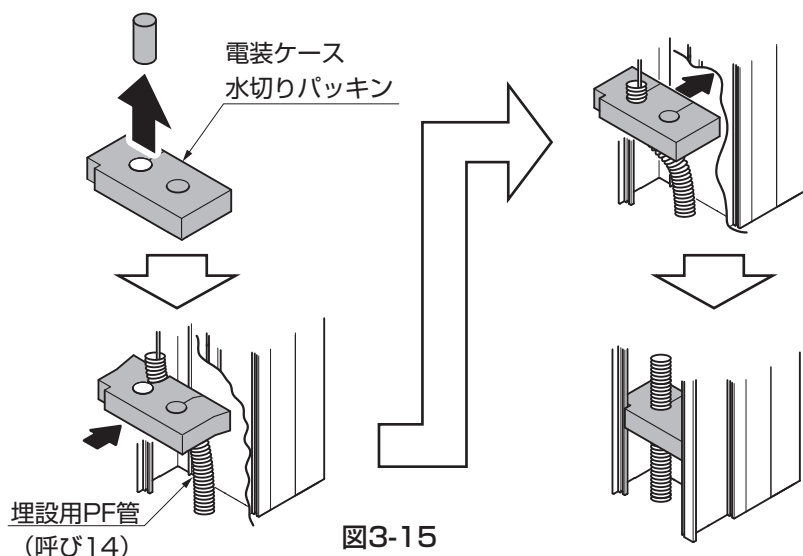


図3-15

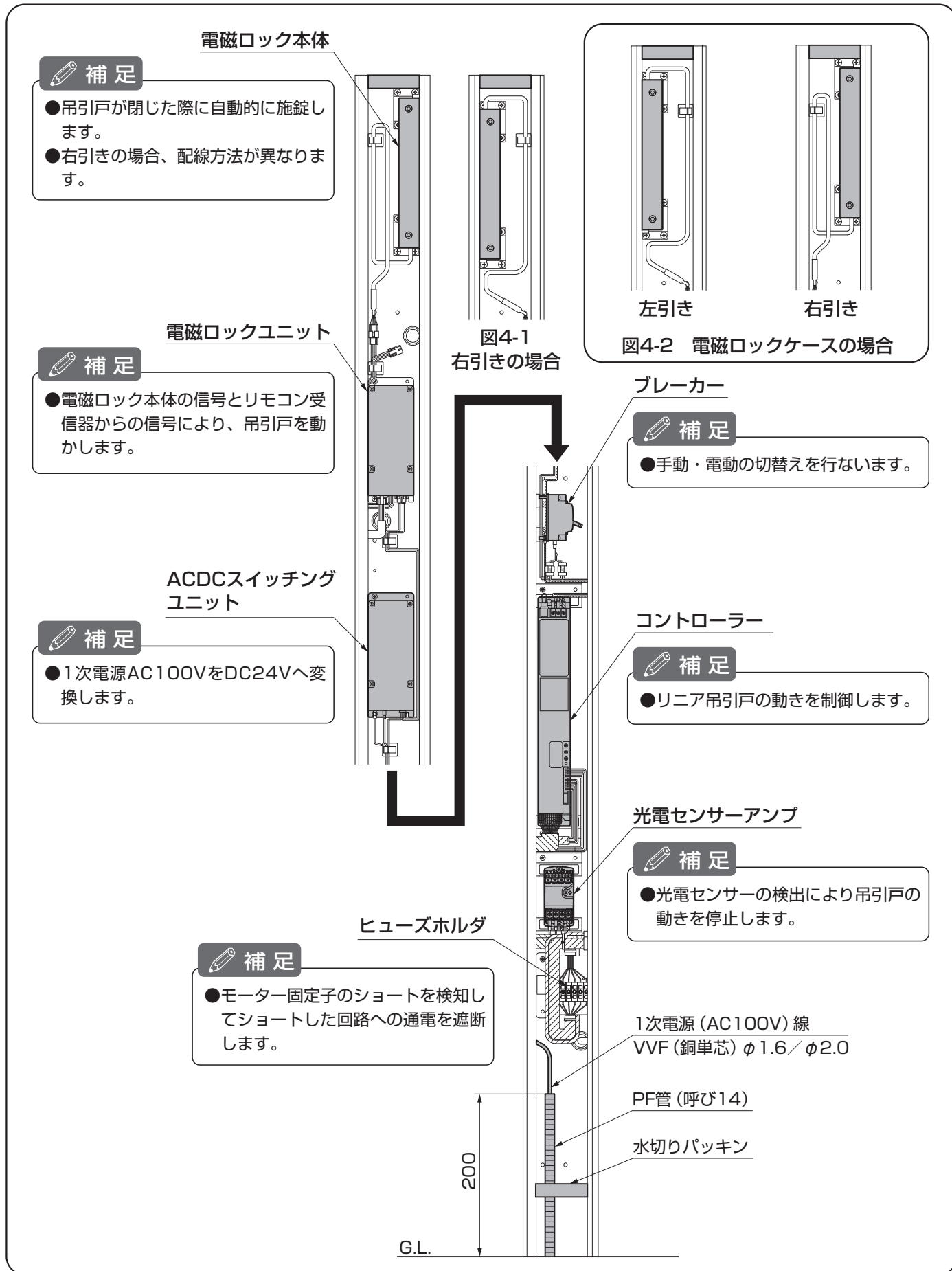
- ①上レールすき間塞ぎパッキンを上レール内へ押し込み、はめ込んでください。(図3-11、図3-12参照)
- ②水切りパッキンを電装ケース上部にはめ込んでください。(図3-13、図3-14参照)
- ③水切りパッキンの片側の穴を指で押し抜いて取り取ってください。(図3-15参照)
- ④PF管(呼び14)に水切りパッキンを装着して電装ケース下部にはめ込んでください。(図3-15参照)

ポイント

- 電装ケース上部へはめ込んだ水切りパッキンと上レールの間にすき間がないように指でしっかりと押し込んでください。(図3-13、図3-14参照)
- 電装ケース下部へはめ込んだ水切りパッキンの使用しない穴は抜き取らないでください。(図3-15参照)

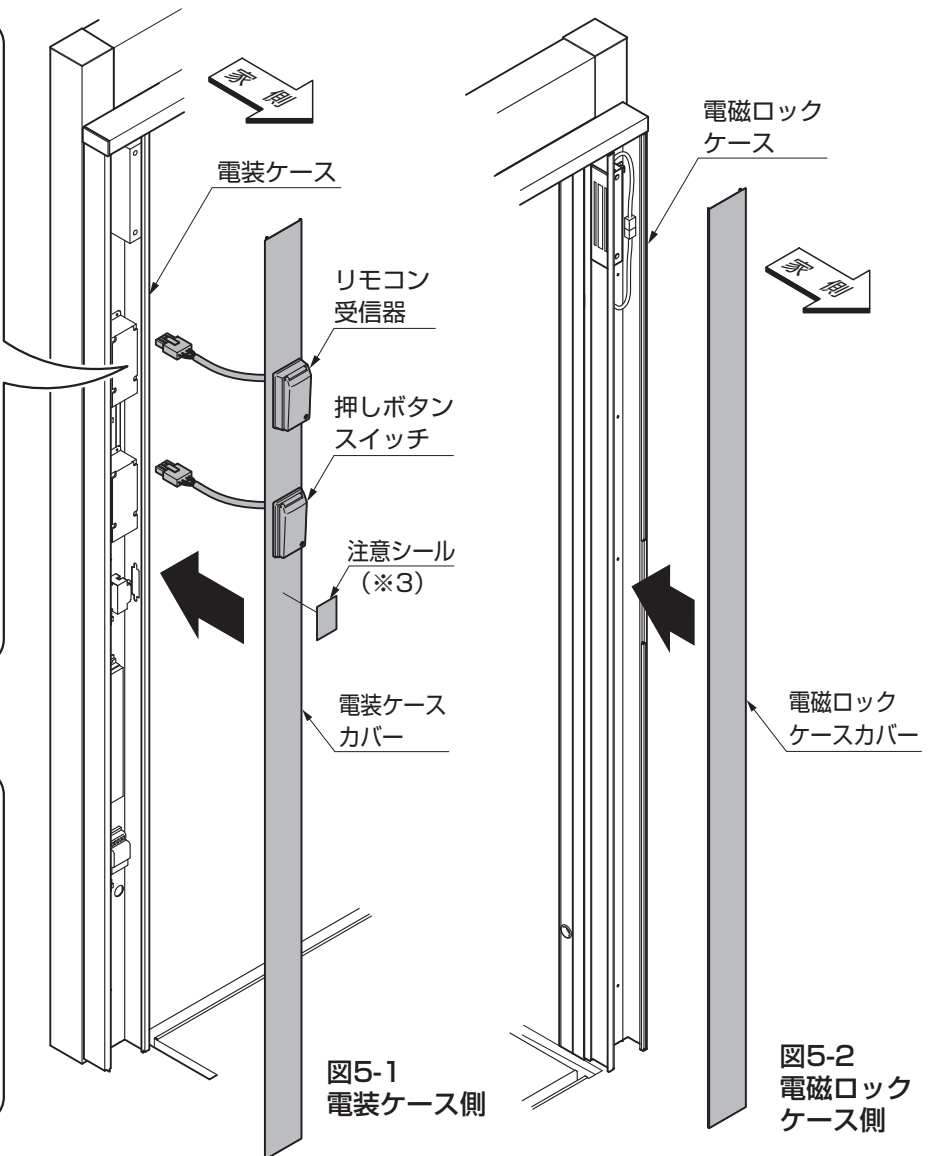
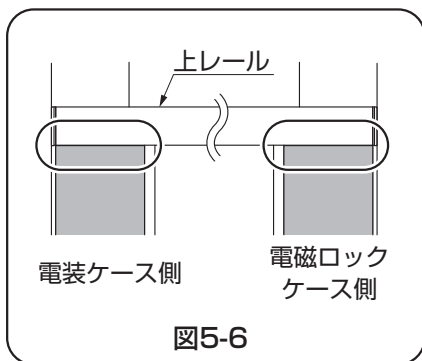
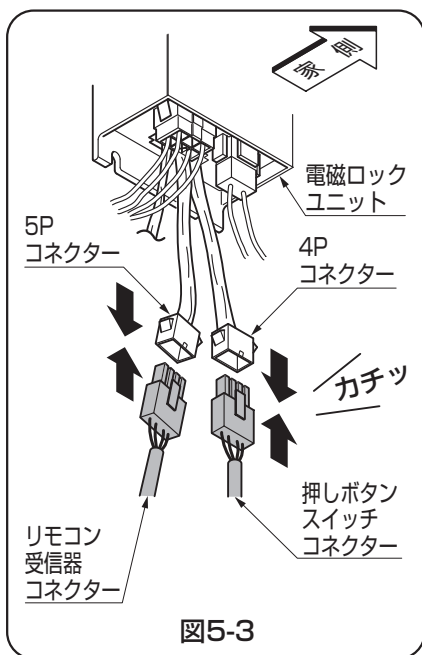
4. 電装、電磁ロックケースの名称および働き

※図は家側からの内観図を示します。
 ※図は左引きを示します。右引きは左右対称です。



5. 電装、電磁ロックケースカバーの取付け

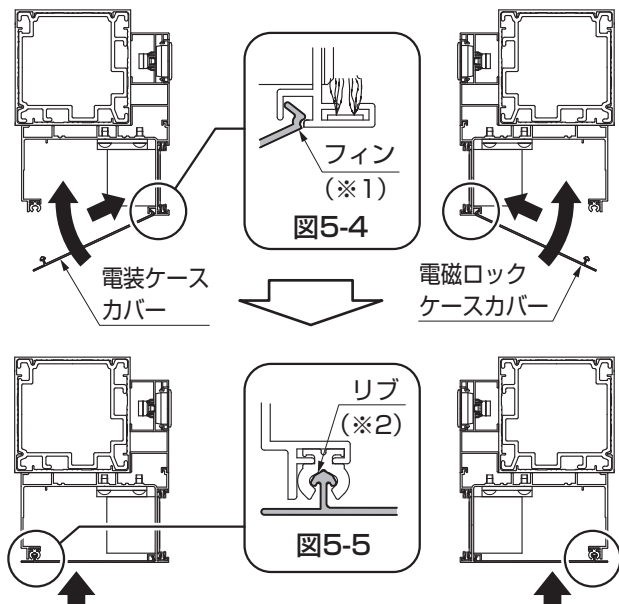
※図は家側からの内観図を示します。
 ※図は左引きを示します。右引きは左右対称です。



- ①電装ケースカバーのコネクター（4P、5P）と電磁ロックユニットのコネクターを接続してください。（図5-1、図5-3参照）
- ②ケースカバーのフィン（※1）をケースの溝にはめて取付けてください。（図5-4参照）
- ③ケースカバーのリブ（※2）をビードに押し込んでください。（図5-5参照）
- ④注意シール（※3）を電装ケースカバーなどの見やすい位置に貼付けてください。

ポイント

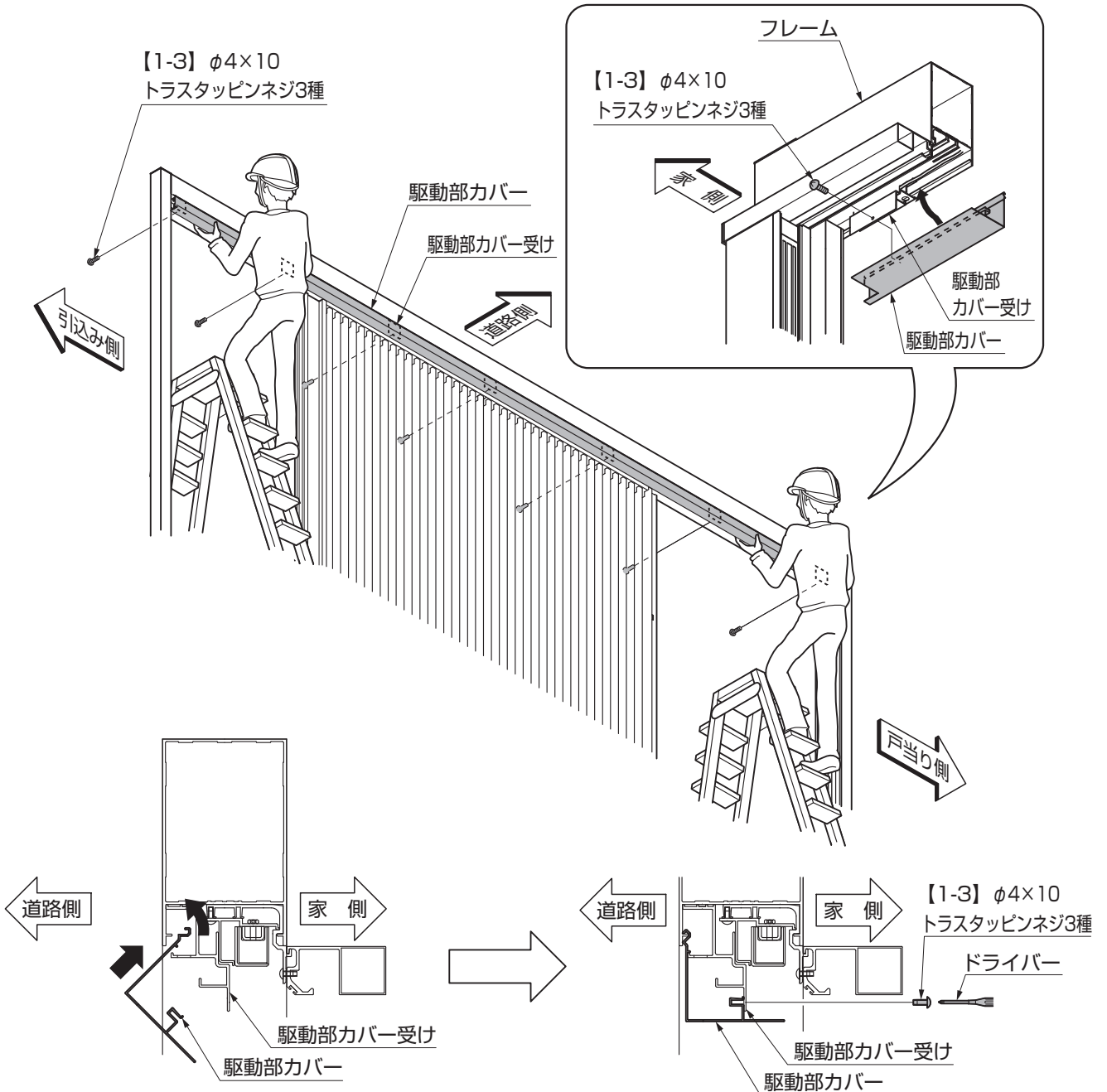
- 電磁ロックユニットのコネクターはカチッと音がするまで差込んでください。（図5-3参照）
- ケースのリブ（※2）は手でしっかりと押し込み隙間がないように気を付けてください。（図5-5参照）
- ケースカバーと上レールのにすき間がないようにつき当てて取付けてください。（図5-6参照）
- 注意シール（※3）は、ユーザー様が安全にご使用いただく為に必要です。



6. 駆動部カバーの取付け

ポイント

- 駆動部カバーを落下させないように必ず2人以上で作業を行なってください。



- ① 駆動部カバーの両端を持って、カバー受けとフレームのすき間に差し込んでください。
- ② 駆動部カバーをカバー受けとフレームに引っ掛けてください。
- ③ 駆動部カバーを手で押えながら【1-3】で取付けてください。

ポイント

- 駆動部カバーはすべてのカバー受けにしっかりと差し込んでください。
- 【1-3】は吊引戸を中央に移動して両端から順番にドライバー手回しで取付けてください。
電動ドライバーは使用しないでください。
- 【1-3】は最後までしっかりと締め込んでください。作動時の異音・振動の原因になります。

6 錠の取付け

※図は左引きを示します。右引きは左右対称です。

1-1 戸先錠ケースの取付け

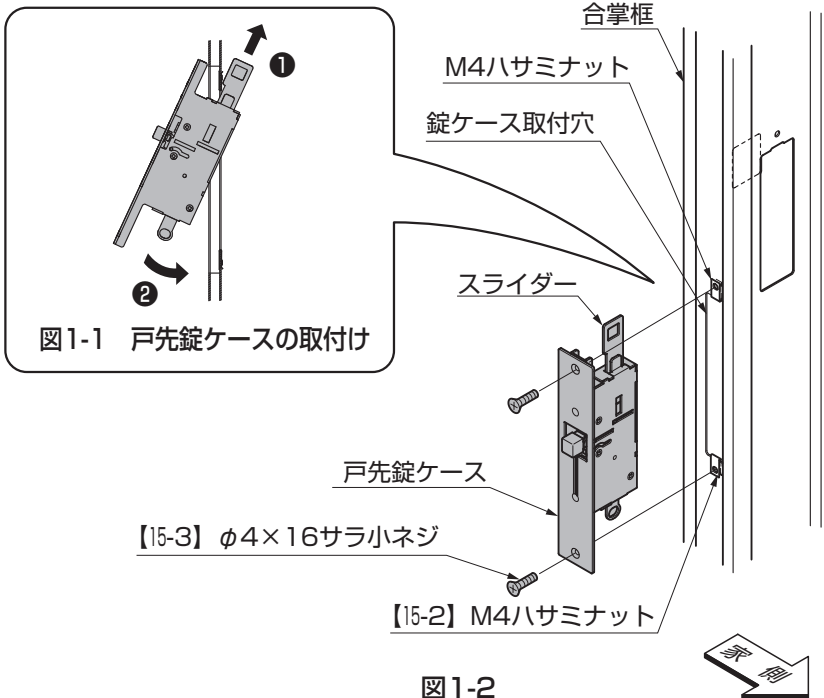


図1-1 戸先錠ケースの取付け

- ①合掌框に【15-2】を差込んでください。
- ②合掌框の錠ケース取付穴に戸先錠ケースを入れて、【15-3】で取付けてください。(図1-1、図1-2参照)

図1-2

1-2 戸先内外錠ユニットの取付け

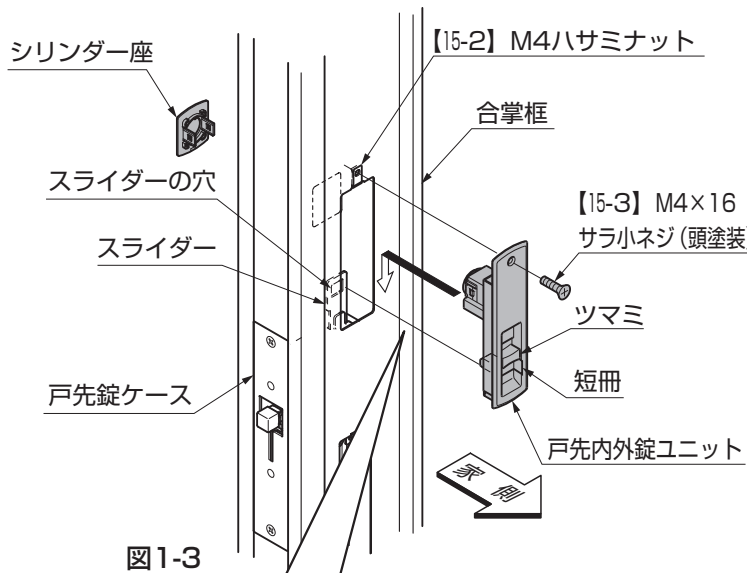


図1-3

- ①合掌框に【15-2】を差込んでください。(図1-3参照)
- ②戸先内外錠ユニットのスライダー連結部をスライダーの穴に合わせて、溝を合掌框に差込んで【15-3】で取付けてください。(図1-3、図1-4参照)
- ③道路側からシリンダー筒の突起部に合わせてシリンダー座を差込んでください。(図1-3、図1-4参照)

- ④短冊を取除いてください。

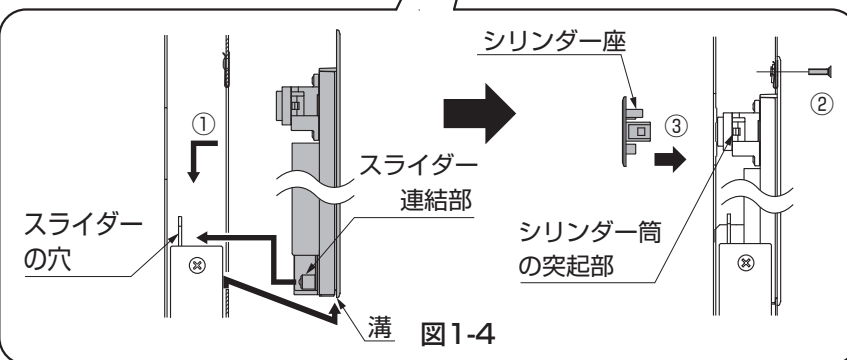
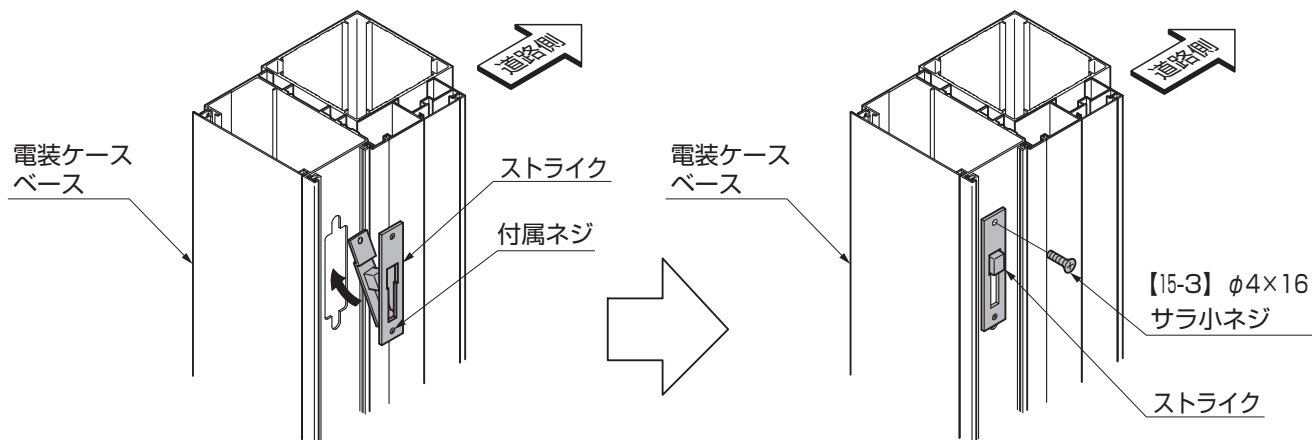


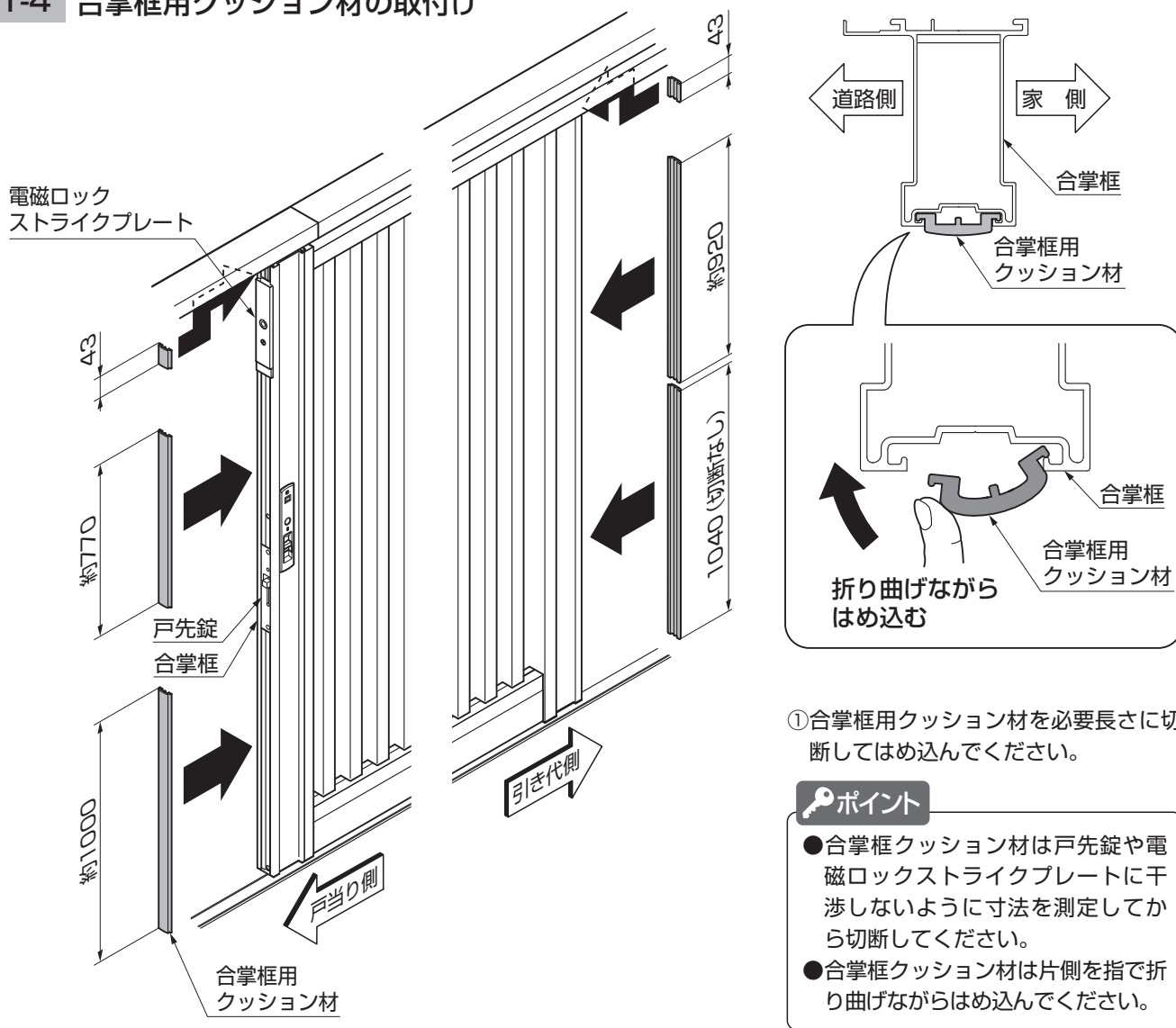
図1-4

1-3 ストライクの取付け



- ①ストライクの付属のネジを緩めて、戸当りの切欠き穴に差込んでください。
- ②緩めたネジと【15-3】で引込んで固定してください。

1-4 合掌框用クッション材の取付け



- ①合掌框用クッション材を必要長さに切断してはめ込んでください。

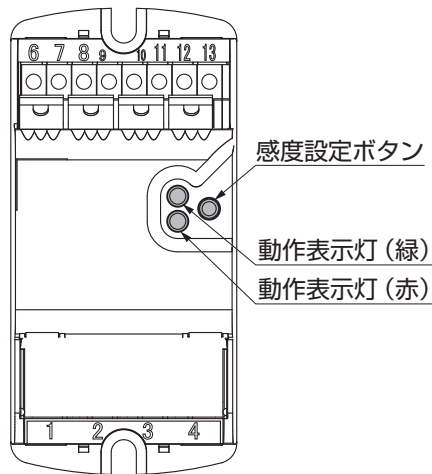
ポイント

- 合掌框クッション材は戸先錠や電磁ロックストライクプレートに干渉しないように寸法を測定してから切断してください。
- 合掌框クッション材は片側を指で折り曲げながらはめ込んでください。

7 初期設定と確認事項

1. 初期設定 ※ブレーカーのスイッチをONにして以下の作業を行なってください。

1-1 光電センサー感度の設定



光電センサーのLEDランプ表示パターン	
電源ON時	緑色点灯
光電センサー検出時	消灯
感度不足	赤緑交互点滅
電源OFF時	消灯

- ① 光電センサーのセンサーヘッドが正しく向き合って取付いていることを確認し、電源を入れてください。
- ② 検出エリアに障害物がないことを確認してから「感度設定ボタン」を1秒以上押ししてください。

ポイント

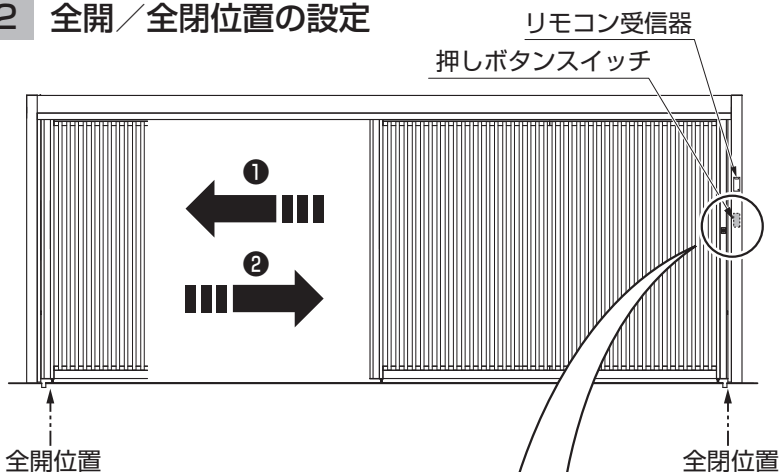
- 必ず「感度設定ボタン」を1秒以上押ししてください。

- ③ 動作表示灯の赤／緑が同時に点滅後、消灯したことを確認してください。これで適正感度に自動設定されます。

ポイント

- 動作表示灯の緑ランプと赤ランプが交互点灯する場合は、感度設定がうまくできていません。下記内容を確認してください。
 - ・投光部、受光部のセンサーヘッドが傾いていないか
 - ・レンズ面が汚れていないか
 - ・配線の間違いや外れ・断線・ショートはないか

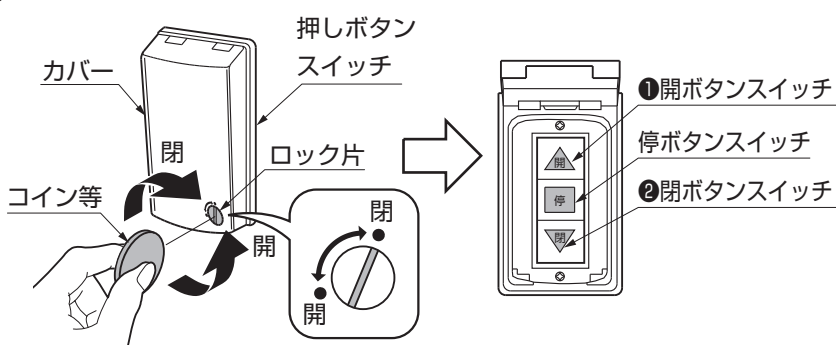
1-2 全開／全閉位置の設定



- ① 「開」 ボタンスイッチを押し吊引戸を全開位置まで移動させて、ブザー音を確認してください。
- ② 「閉」 ボタンスイッチを押し吊引戸を全閉位置まで移動させて、ブザー音を確認してください。
- ③ 開閉共に吊引戸の作動スピードが上がったら設定完了です。

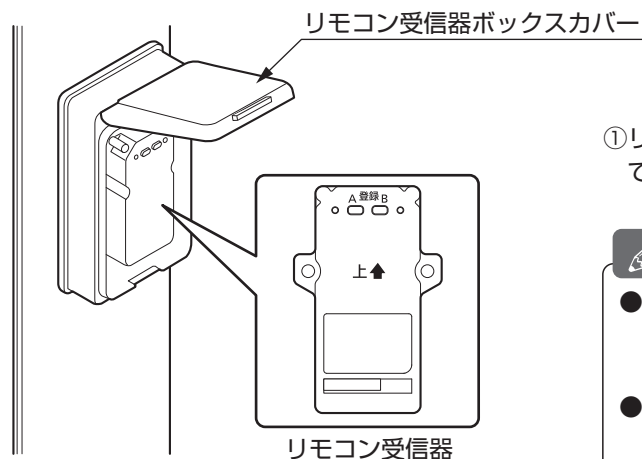
ポイント

- 全開／全閉位置の設定が完了するまで吊引戸はゆっくりと作動します。



2. リモコン送信器の登録・追加・登録取消し方法

(1) 登録・登録取消しの前に



① リモコン受信器ボックスカバーを開いてください。

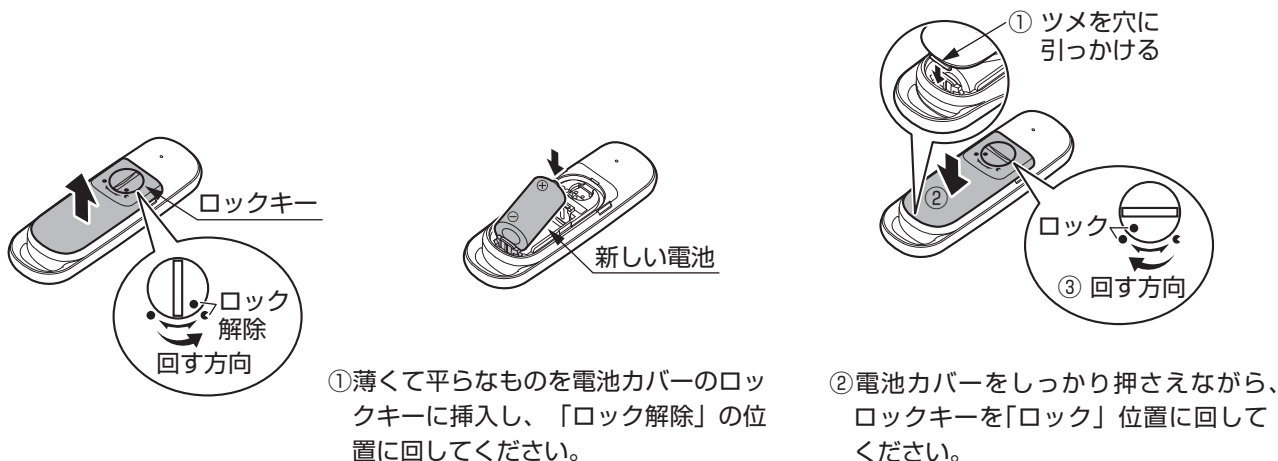
補足

- 別売り品のリモコン送信器をお買い上げいただいたお客様は、リモコンを追加登録してください。
- リモコン送信器は、最大16個が「登録可能」です。

(2) リモコン送信器・電池の挿入/交換方法について

補足

- 初めて使用する場合は付属している電池を挿入してください。
- 電池を交換するときは古い電池を取り出してください。



① 薄くて平らなものを電池カバーのロックキーに挿入し、「ロック解除」の位置に回してください。

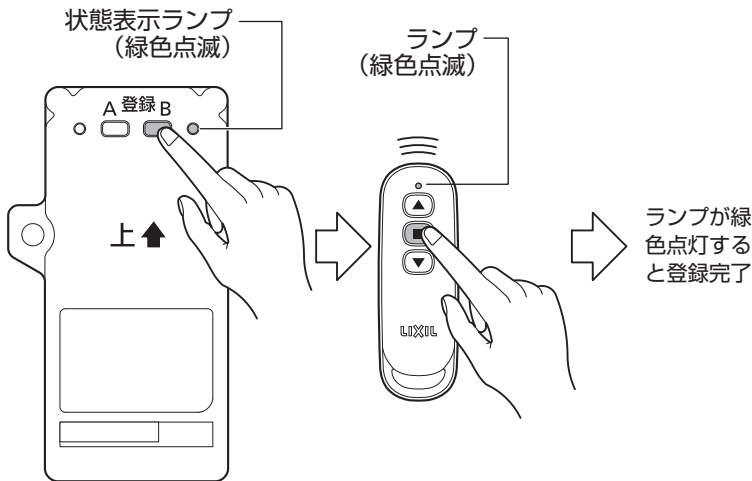
② 電池カバーをしっかり押さえながら、ロックキーを「ロック」位置に回してください。

補足

- ※ 挿入/交換後、正常に機能させるために、次のことを必ずお守りください。
- 電池の極性「+」・「-」を確認の上、正しくセットしてください。また、水分やほこりなどが入らないようにしてください。
- めれたり、汚れた手で電池をさわらないでください。電池の接触不良となります。
- 電池以外の部品に、ふれたり動かしたりしないでください。
- 電極を曲げないでください。

2. (つづき)

(3) 登録 ※追加登録する場合も同様の方法になります。

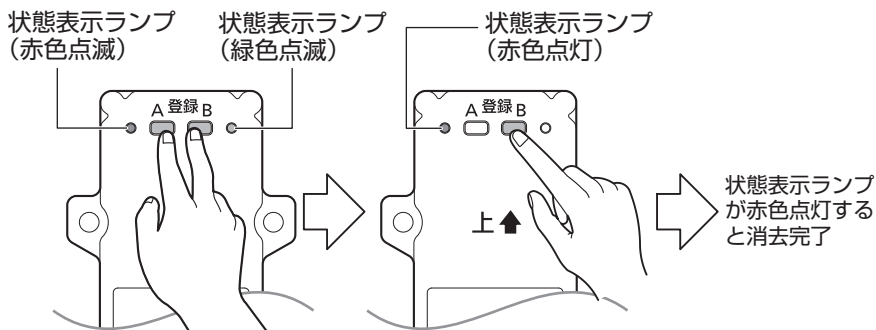


- ① リモコン受信器の状態表示ランプが緑色点滅するまで、「登録B」ボタンを約3秒間押します。
- ② リモコン送信器のランプが緑色点滅するまで、「■」ボタンを約5秒間押します。ランプが緑色点灯しリモコン送信器の登録が完了します。

補足

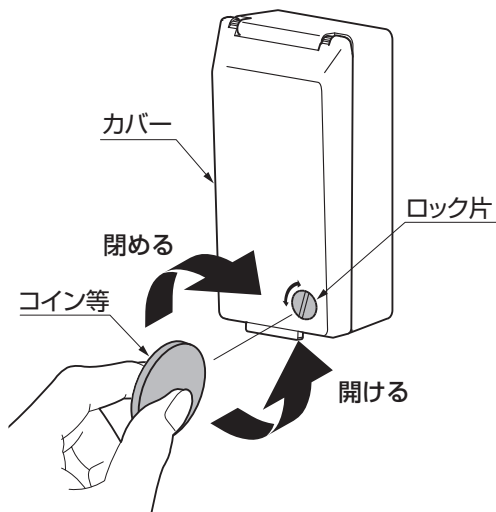
- 2台以上登録する場合は、①と②の作業を繰り返してください。
- リモコン送信器は、16台まで登録可能です。17台目は登録できません。使わなくなったリモコンを入れ替える場合は、リモコン受信器を初期化し、再度登録してください。

(4) 登録取消し ※登録されているすべてのリモコンを消去します。



- ① 状態表示ランプが緑・赤色点滅するまで、「登録A」「登録B」ボタンを同時に約10秒間押します。
- ② 「登録B」ボタンを押します。状態表示ランプが約2秒間赤色点灯し、リモコン送信器の登録が消去されます。

(5) 登録・登録取消し終了の後に



- ① リモコン受信器ボックスカバーを閉めてください。

注意

- 不用意な操作による事故を防ぐために、操作時以外はロック片を「閉」の状態にしてください。

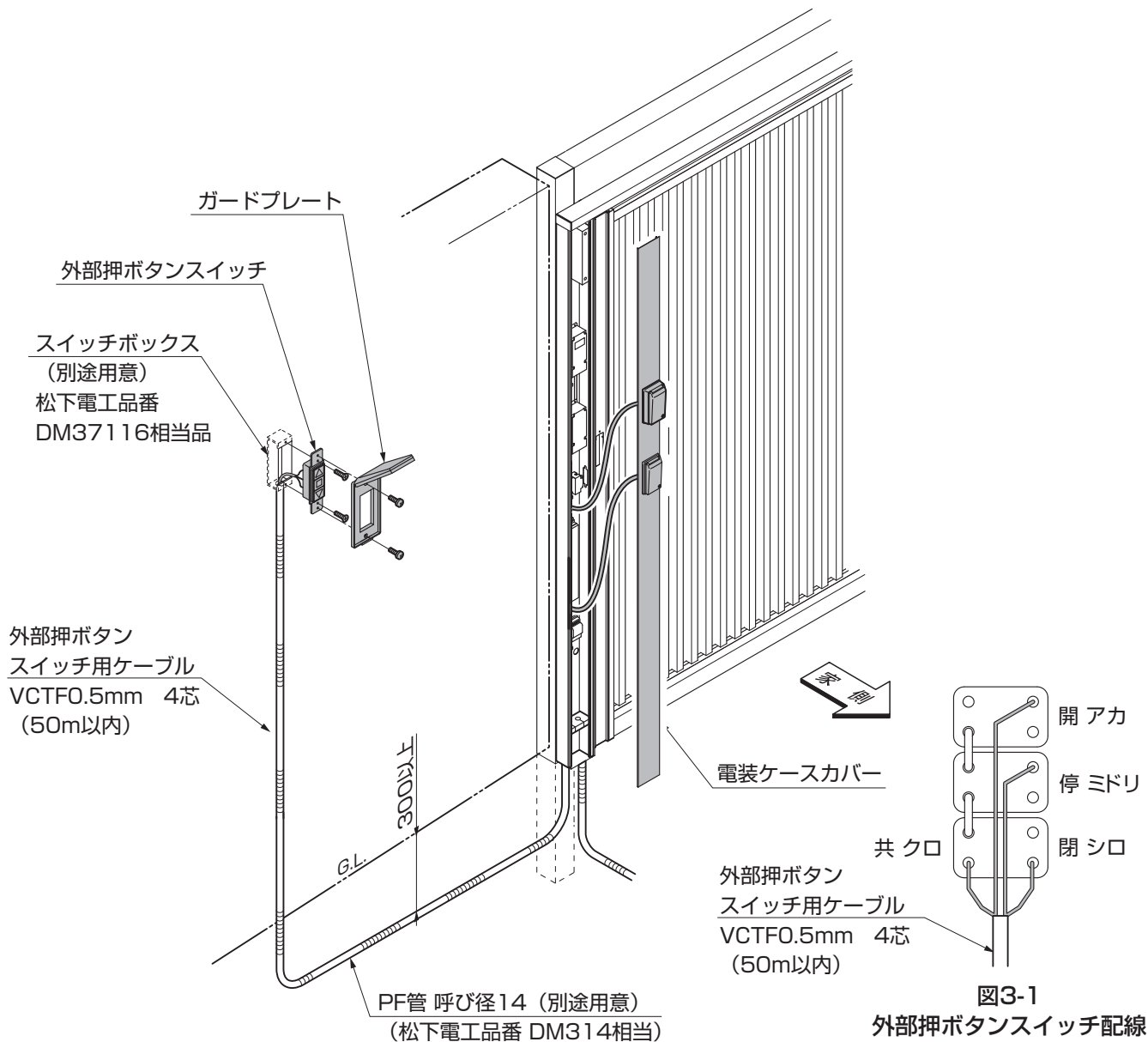


3. 外部押しボタンスイッチの取付け オプション

3-1 外部押しボタンスイッチの取付け

注意

●外部押しボタンスイッチの取付位置は、安全のため必ずパネルの開閉が確認できる位置に取付けてください。



- ①外部押しボタン用ケーブルを外部押しボタンスイッチに接続してください。(図3-1参照)
- ②外部押しボタンスイッチを外部押しボタンスイッチボックスに付属のネジ (M4×20サラ小ネジ) で取付けてください。
- ③ガードプレートを外部押しボタンスイッチに付属のネジ (M3.5×6ナベ小ネジ) で取付けてください。
- ④ガードプレートと壁の接合部をシーリングしてください。

ポイント

- 施工には、埋設用PF管 (呼び径14)、外部押しボタンケーブル (VCTFO.5mm² 4芯)、スイッチボックスが別途必要になりますのでご注意ください。
- 電磁ロックユニットから外部押しボタンスイッチまでのケーブルの長さは50m以内で設置してください。50mを超えると出力が弱まり、操作できなくなる可能性があります。

3. (つづき)

3-2 外部押しボタンスイッチ端子台の取付け

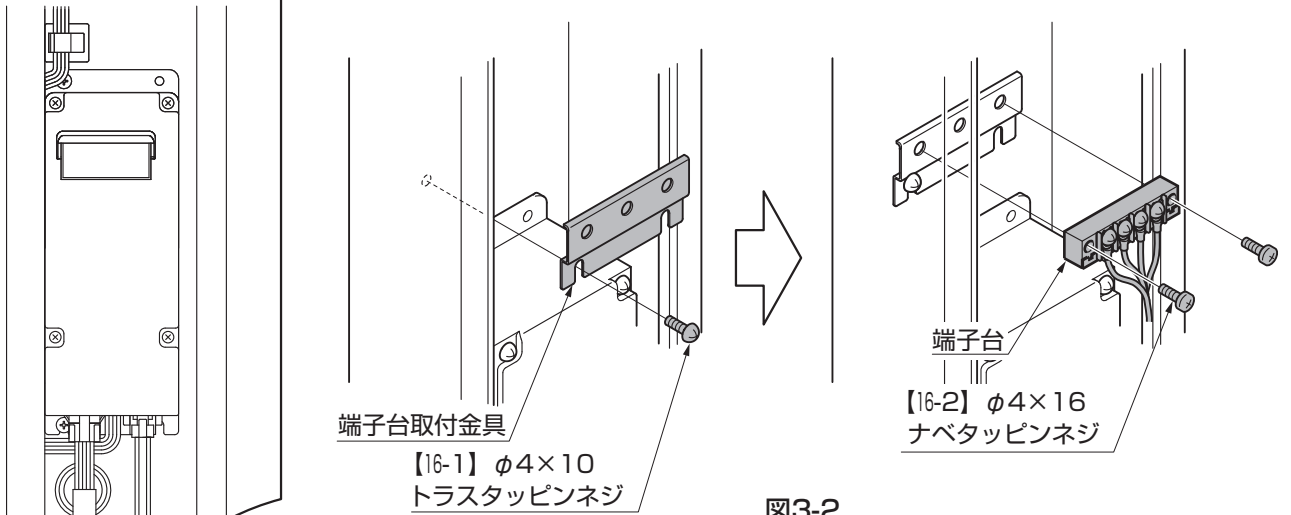


図3-2

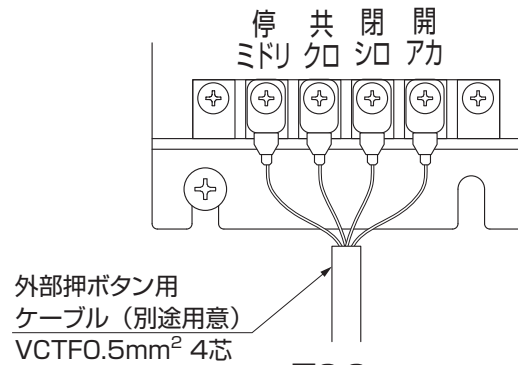


図3-3

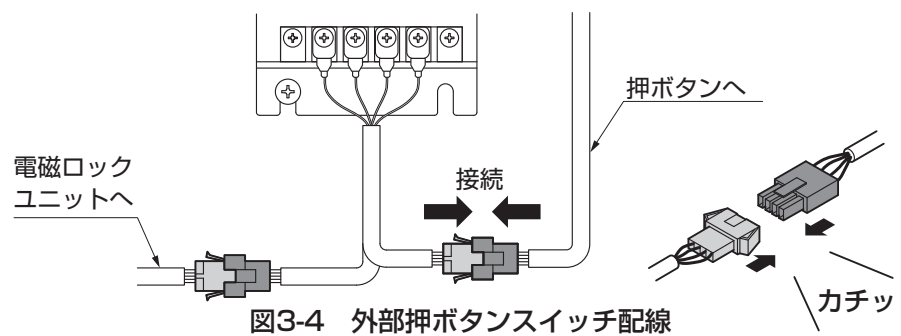


図3-4 外部押しボタンスイッチ配線

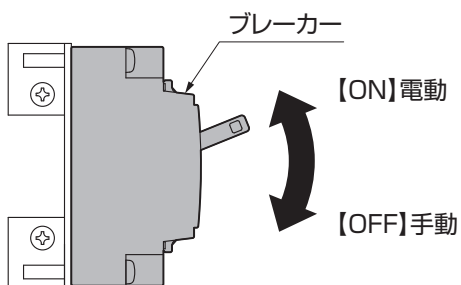
- ①端子台取付金具を電装ケースに【16-1】で取付けてください。(図3-2参照)
- ②端子台を端子台取付金具に付属のネジ【16-2】で取付けてください。(図3-2参照)
- ③電磁ロックユニットと押ボタンのコネクタを外して端子台のコネクタにそれぞれ接続してください。(図3-4参照)
- ④外部押しボタンスイッチ用ケーブルを端子台に取付けてください。

ポイント

- 端子台は配線引き出し側を下向きにして取付けてください。(図3-2参照)
- コネクタはカチッと音がするまで差込んでください。(図3-4参照)
- 外部押しボタンスイッチ用ケーブルは信号(開・閉・停・共)と色を合わせてください。(図3-3参照)

4. 使用方法

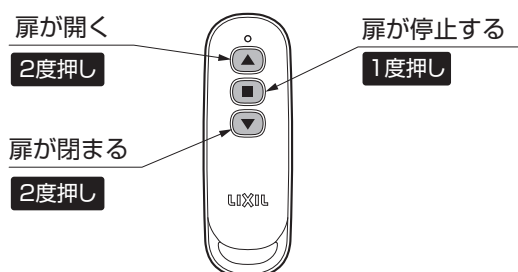
4-1 手動への切替方法



⚠ 注意

- ブレーカーは濡れた手で操作しないでください。

4-2 リモコン送信器による操作方法



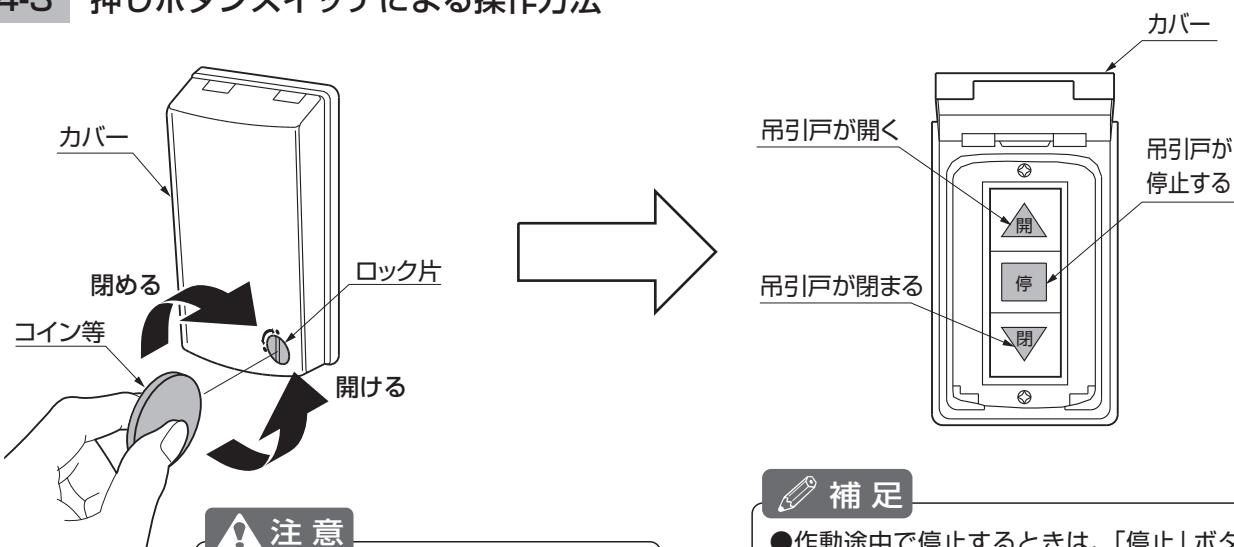
✎ 補足

- 作動途中で一時停止させるときは「■」ボタンを押してください。
- 一時停止位置によっては作動バランスの関係上、多少動くことがあります。
- 安全上「■」ボタンに限り1回押すだけで送信します。

✎ 補足

- リモコン送信器の到達可能距離（目安）は見通し約30メートル以内です。
- 「▲」または「▼」ボタンの2度押し間隔が2秒を超えると送信されません。
- 「▲」・「▼」作動中に逆方向の操作をするときは、必ず一度「■」ボタンを押してください。

4-3 押しボタンスイッチによる操作方法



⚠ 注意

- 不用意な操作による事故を防ぐために、操作時以外はロック片を「閉」の状態にしてください。



✎ 補足

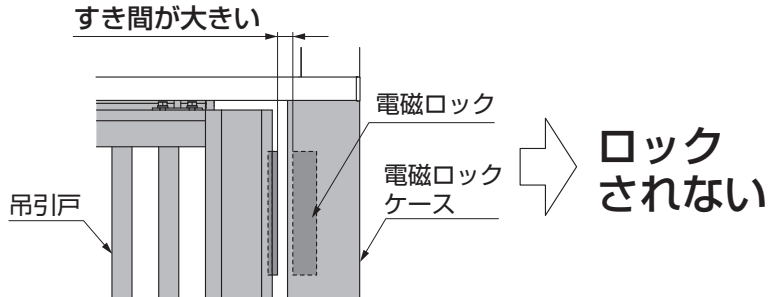
- 作動途中で停止するときには、「停止」ボタンを押します。
- 「開」・「閉」作動中に、それぞれの逆方向に操作する場合は、必ず一度「停」ボタンを押してください。

5. 引込み側の電磁ロックが施錠できなかった場合の調整方法

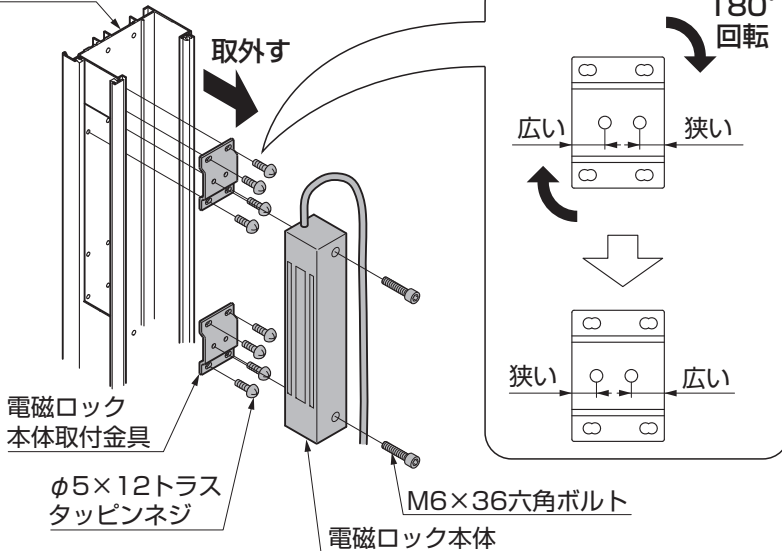
※図は左引きを示します。右引きは左右対称です。

補足

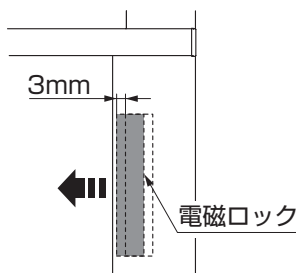
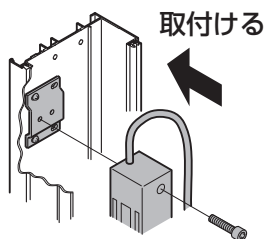
- 吊引戸は戸当り側（電装ケース側）で電磁ロックが施錠するように扉を調整します。
- 現場によっては、戸当り側（電装ケース側）で調整すると、引込み側（電磁ロックケース側）で扉と電磁ロックのすき間が大きくなり、施錠できない場合があります。本手順は、その場合の対処方法になります。



電磁ロック
ケース



- ①電磁ロック本体を電磁ロックケースから「M6×36六角ボルト」を緩めて取外してください。
- ②電磁ロック本体取付金具を電磁ロックケースから「φ5×12トラス タッピンネジ」を緩めて取外してください。
- ③電磁ロック本体取付金具を回転させ、金具の取付け穴の、向かって左側の穴を使って電磁ロックケースに取付けてください。
- ④電磁ロック本体を電磁ロックケースの内側の穴に取付けてください。
- ⑤電磁ロックが初期設定より、3mm内側にはみ出していることを確認してください。



補足

- ①～⑤を実施してもすき間がありロックできない場合、③の電磁ロック本体取付金具の向かって右側の穴を使用することにより、電磁ロック本体をさらに3mm内側に取付けることができます。

6. 電動仕様

項目	仕様
入力電圧	AC100V (50Hz/60Hz/)
消費電力	0.54W/回
モーター	リニアDCモーター
開閉時間	約10秒
開閉方法	押しボタンスイッチ、リモコン
リモコン到達距離（見通し距離）	約30m
作動温度	-10~40℃

補足

- リモコン到達距離は、周囲の環境や電波障害などにより短くなることがあります。

7. 施工後の作動検査と確認

ポイント

- 柱・下レールの施工寸法に狂いが生じていないか確認してください。「4 吊引戸の施工 2. 基礎の施工とフレームの施工 2-6 基礎施工時の確認事項」にある寸法が許容範囲を外れていると、正常な作動ができない場合があります。
- 施工後には以下の内容を確認し、必要に応じて点検・処置を行なってください。

7-1 手動による作動検査

確認	点検	処置
作動時に吊引戸が著しく重くありませんか	下レールにモルタルや石、ゴミなどはありませんか	ガイドレールの中を清掃してください。
	下ローラーが下レールやネジに接触していませんか	下ローラーの高さを調整してください。
	下ローラーのナットが緩んでいませんか	下ローラーのナットをスパナで締めてください。
錠のつまみをスライドして施錠・解錠ができますか	つまみの短冊は取除きましたか	施工後は不要ですので取除いてください。
	ストライクの取付け方向に誤りはありませんか	上下の向きに注意して正しく取付けてください。
	下レールと戸当たりのセンター位置は合っていますか	センター位置が合うように取付け位置を修正してください。

7-2 電動による作動検査

項目	確認	異常	処置
電源の確認	リモコン受信器（電源投入から5分間）、コントローラーのLED（緑色）が点灯していますか	点灯しない	ブレーカーをONにしてください 家側1次電源の確認
電磁ロックの施錠／解錠確認	全閉・全開時に電磁ロックが施錠しますか	施錠しない	ACDCスイッチングユニットの電源をONにしてください 電磁ロックストライクプレートの確認 柱の施工精度確認 配線の確認（※）
	「開」「閉」操作時に電磁ロックが解錠しますか	解錠しない	押しボタンスイッチはしっかりと押してください。 配線の確認（※）
リモコンおよび押しボタンスイッチの作動確認	「開(▲)」 「閉(▼)」 「停(■)」それぞれ正常に作動しますか	押しボタンで作動しない	光電センサーの確認 配線の確認（※）
		リモコンで作動しない	リモコン操作方法の確認 リモコン登録の確認 配線の確認（※）
		反対に作動する	配線の確認（※）
		途中で停止する	全開・全閉位置の確認
		作動中に異音・振動する	下ローラーの確認 リニア可動子の取付け確認 調整スパーサーの確認 駆動部カバーの取付け確認
光電センサーの確認	光電センサーをさえぎると停止しますか	停止しない	配線の確認

※配線の確認時には電線の圧迫、断線およびコネクター外れなど接触不良の有無について確認をしてください。

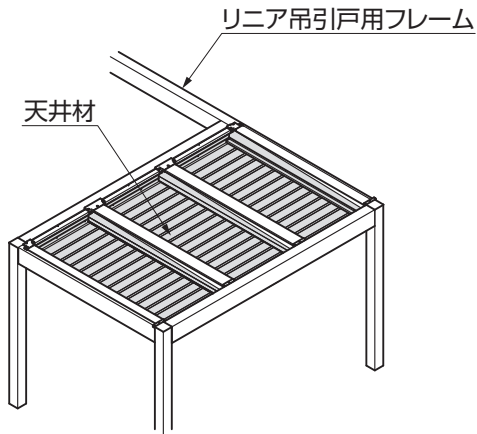
ポイント

- 停電や手動切替えによりいったん電源をOFFにした場合、全閉・全開位置の設定がクリアされ作動速度がスローになります。その際は、必ず吊引戸を1往復して全開、全閉位置の再設定を行なってください。
「7 初期設定と確認事項 1. 初期設定 1-2 全開／全閉位置の設定」参照

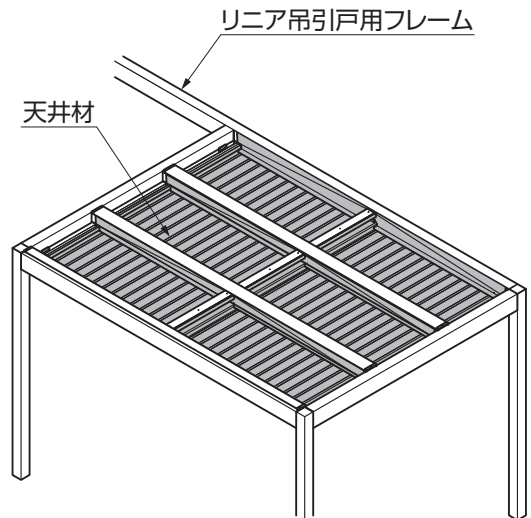
8 天井材取付け時の注意事項

1-1 天井材取付け方向の確認

(1) シングルタイプ



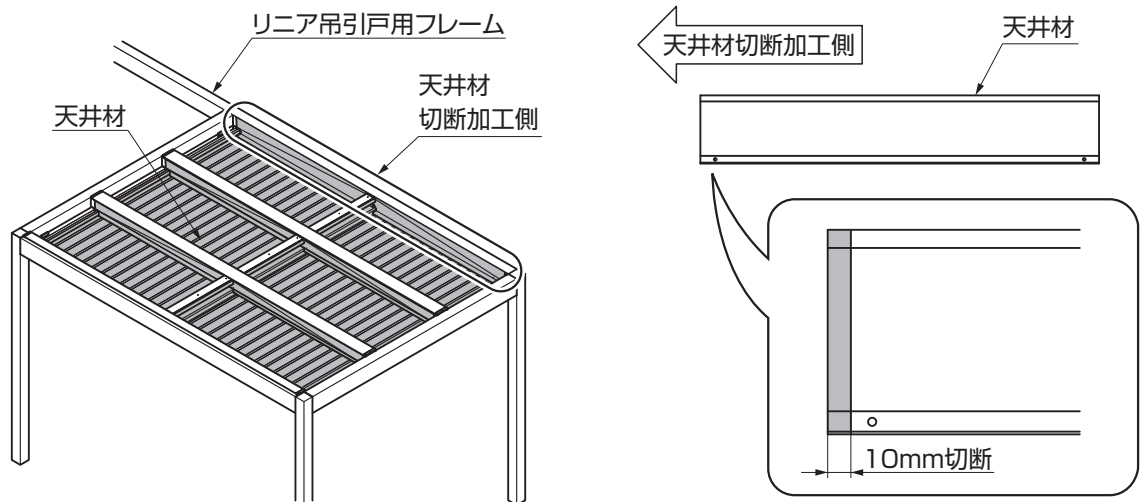
(2) ダブルタイプ



ポイント

- リニア吊引戸用フレームに対して天井材を垂直に取付ける場合、「1-2 天井材の切断加工」の作業を行なってください。
- リニア吊引戸用フレームに対して天井材を平行に取付ける場合、「1-2 天井材の切断加工」の作業は不要です。

1-2 天井材の切断加工



- ①リニア吊引戸用フレーム側の天井材を端部から10mm切断してください。

ポイント

- リニア吊引戸の上レールステーと天井材の干渉を避けるために必要な作業です。
- リニア吊引戸用フレームに接しない天井材の切断加工は不要です。
- 切断加工後に「取付説明書 D257 Gルーフ-天井材フリータイプ-」を参照し施工を行なってください。