



TOSTEM リプラス 居室仕様・浴室仕様

段窓無目 組立て説明書

●組立てされる方に必ずお渡しください。掲載番号順に施工してください。

■守っていただきたいこと

▲注意 …組立てを誤った場合、使用者などが中程度の傷害・軽傷を負う危険または物的損害の発生が想定されます。

▲注意



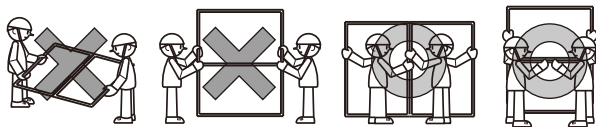
- 漏水の原因になりますので、下記事項をお守りください。
- 段窓無目の上側にブリッジ枠を連結する場合は、必ずすべての補強材固定ねじ(室外側)のねじ穴を防水シールでふさぎ、無目スペーサーを張付けてください。
- 段窓無目に張付けてあるシール材は、絶対にはがさないでください。
- サイズ・重量に応じて、複数人で組立て作業をしてください。
- ねじ止めは、段窓無目の溝と上下枠の溝を一致させてください。
- かん合にズレやすき間がないようにしてください。

組立て上のお願い

- 必ず指定の組立てねじを使用してください。
- ガラス破損防止のため、ガラスは枠を躯体に固定した後に入れてください。
- 枠連結部に無理な力をかけないでください。枠が変形するおそれがあります。移動する場合は、立てたまま段窓無目部分をしっかり支持してください。
- 段窓組立て後の取付けは、「リプラス 専用枠 取付け説明書」を参照してください。
- 反り防止のため、樹脂面を直射日光に当てた状態で放置しないでください。
- 樹脂は割れたりキズ付いたりしやすいため、ぶついたりこすったりしないでください。
- 樹脂材に荷重がかからないよう、保管・輸送の際は保護してください。

組立て後の取扱いとお願い

- 組立て後、枠を横にして持ったり、枠連結部に無理な力をかけたりしないでください。また、移動する場合は、立てたまま段窓無目部分をしっかり支持してください。ねじが抜けて破壊するおそれがあります。



※下記内容は重要事項ですので必ず点検してください。

No.	チェック内容	
1	段窓無目に張付けてあるシール材をはがしていないか	<input type="checkbox"/>

■部材一覧

段窓無目	
居室用	浴室開口縮小用

- ※無目化粧カバーは新設サッシ枠、化粧カバー取付け後になりますので、現場での取付けになります。
- ※浴室開口縮小用の額縁受けは、無目上を窓開口とする場合に使用します。
- ※居室用で開口縮小の場合は、無目カバーは使用しません。段窓無目と窓枠の干渉部を加工する必要があります。詳細は5ページを参照ください。

■部品一覧

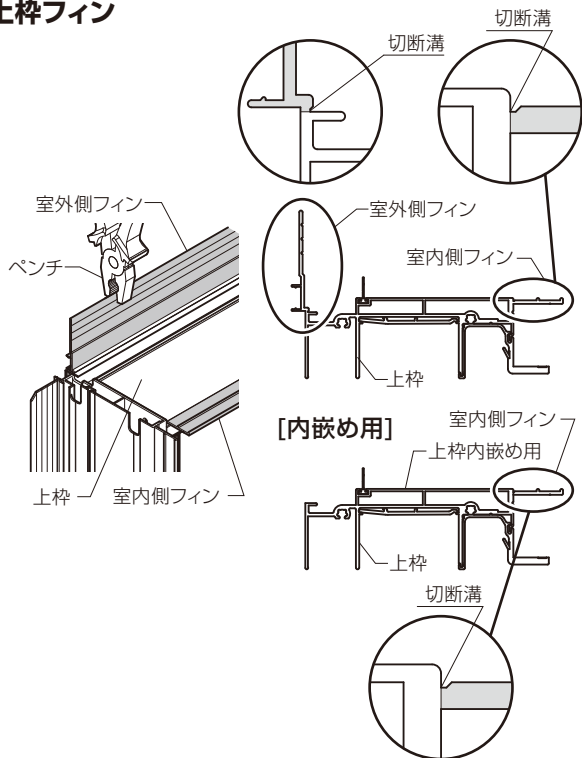
※下表の記号は本文図中の記号を表します。間違いのないよう使用してください。

記号	①	㊦
姿図	 なべドリルねじ φ4×8	 皿タッピンねじ φ4×12
	枠取付けねじ 額縁受け取付けねじ	無目カバー取付けねじ
記号	①	㊦
姿図	 防水シール	 無目スペーサー

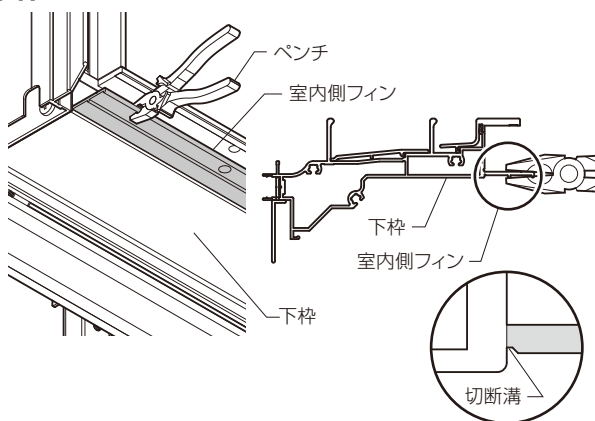
1 新設サッシ枠の準備

- 新設サッシ枠の組立てをしてください。組立て詳細は「リプラス 専用枠 組立て説明書」を参照してください。
- 段窓側の上下枠フィンの切断をしてください。
- ※内嵌め用の場合は、上枠室外側フィンはありません。

●上枠フィン



●下枠フィン



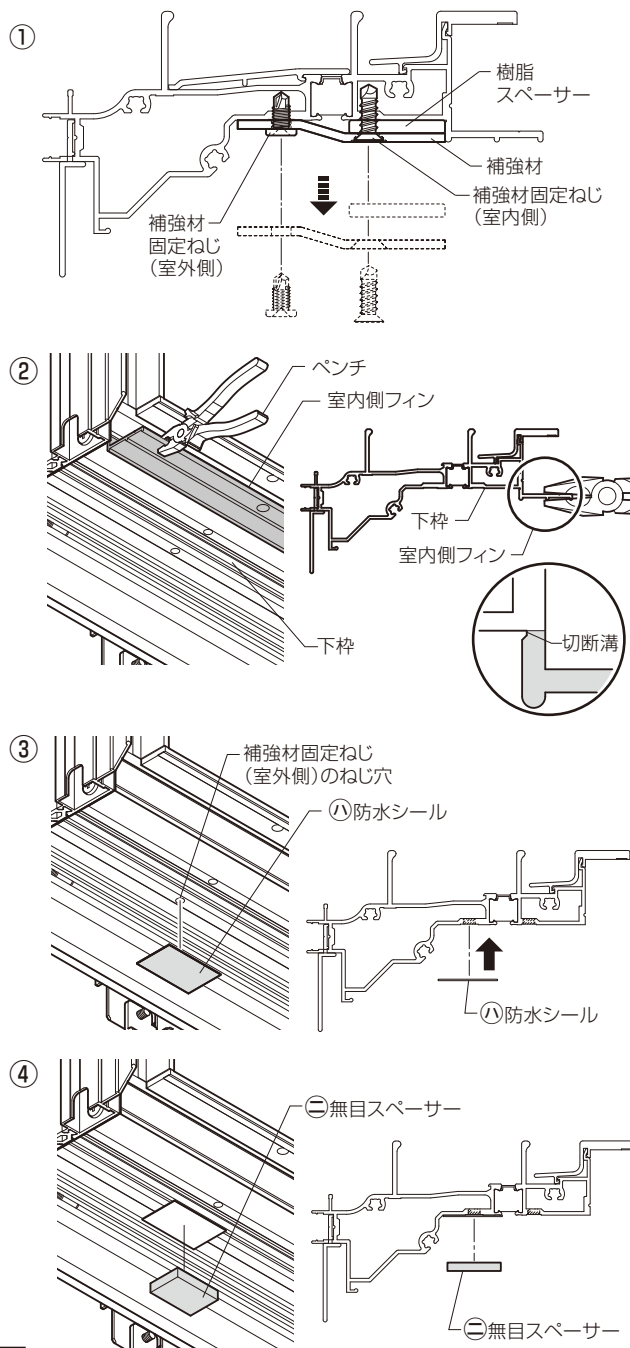
▲注意



- 必ずすべての補強材固定ねじ(室外側)のねじ穴を防水シールでふさぎ、無目スペーサーを張付けてください。漏水の原因になります。

●下枠フィン(引違い窓 ブリッジ枠の場合)

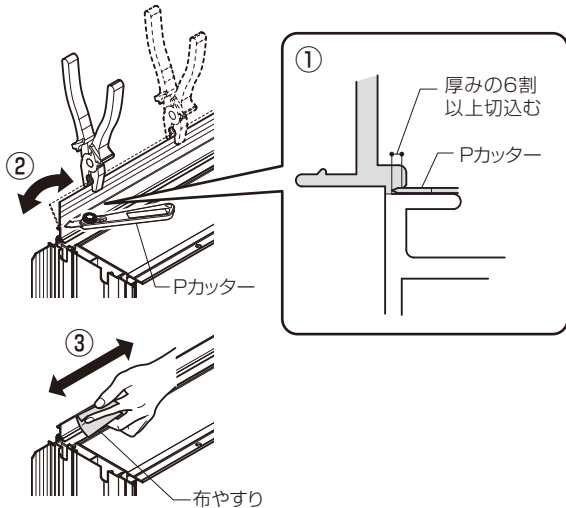
- ①下枠からすべての補強材固定ねじ(室外側)と補強材固定ねじ(室内側)を外し、補強材と樹脂スペーサーを外してください。
- ②室内側フィンの切断をしてください。
- ③補強材固定ねじ(室外側)のねじ穴に④防水シールを張付け、ふさぎます。
※④防水シールのリケイ紙をはがす必要はありません。
- ④⑤無目スペーサーのリケイ紙をはがし、④防水シールの上に張付けてください。



1 新設サッシ枠の準備(つづき)

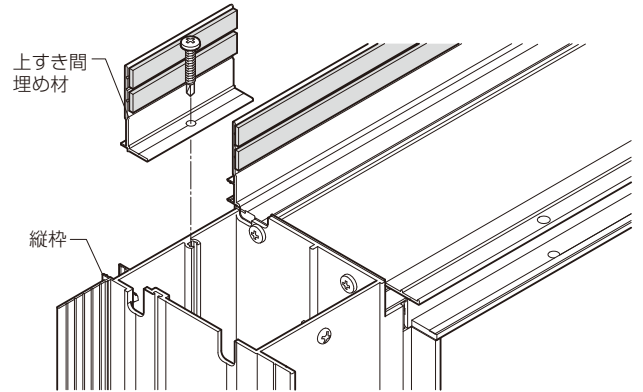
●切断手順

- ① 枠の裏面にある溝に合わせてPカッターで部材全長に数回切込みを入れます。
※アルミ型材の厚みの6割以上切込んでください。
- ② ペンチなどで端部から折り曲げをくり返して折り取ってください。
- ③ 切断した面を、布やすり(推奨粒度400以上)で研磨し、バリ取りを行ってください。

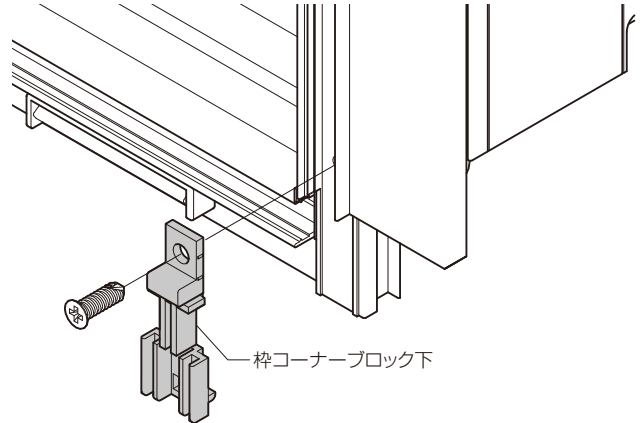


●浴室縦枠見付95・195(標準施工用)

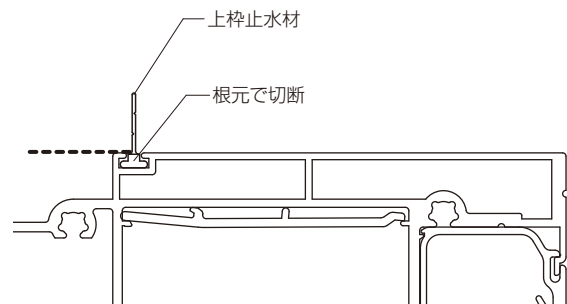
- 段窓無目の下側に浴室縦枠見付95・195がくる場合は、縦枠上端の上すき間埋め材を取外してください。
※内嵌め用の場合は、上すき間埋め材はありません。



- 段窓側の枠コーナーブロック下を取外してください。



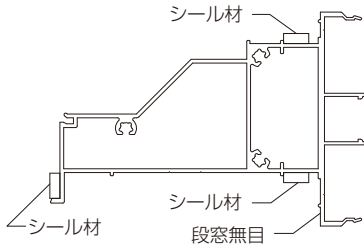
- 段窓側の上枠止水材を根元から切断または、はぎ取ってください。



②段窓無目との連結

図は代表としてFIX窓／FIX窓になります。

- ①段窓無目をFIX枠にはめ込みます。
 ※段窓無目に張付けてあるシール材のリ
 ケイ紙は、はがしてください。



▲注意



- サイズ・重量に応じて、複数人で組
 立て作業をしてください。
 漏水の原因になります。



▲注意



- 段窓無目に張付けてあるシール材は浮きやズレがない
 ようにリケイ紙をゆっくりはがしてください。漏水の
 原因になります。

②FIX枠を段窓無目にはめ合わせ、端部を面一に合わせ、右端の穴から段窓無目の穴をすべて④でねじ止めします。

※段窓無目とサッシ上・下枠の室内側面が同一面になっていることを確認してください。

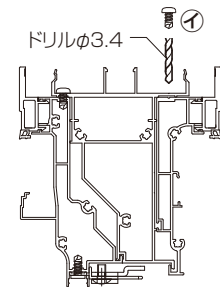
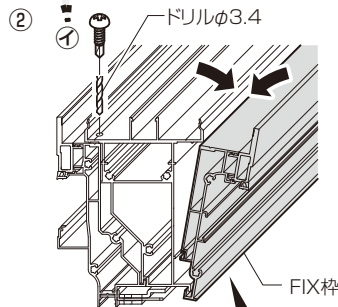
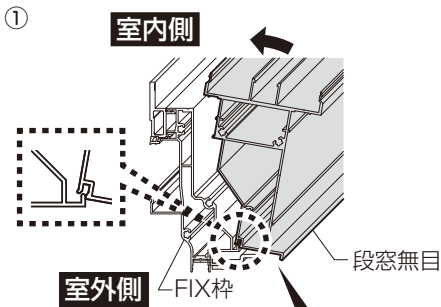
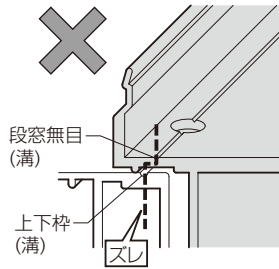
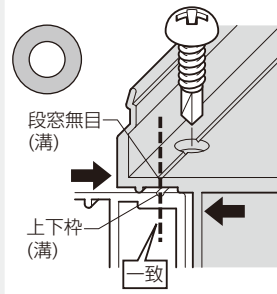
※上枠の右端のみ下穴加工をしています。それ以外の穴は段窓無目と上・下枠の溝を合わせてねじ止めしてください。

※ねじ止めしにくい場合は、φ3.4ドリルで下穴をあけてください。

▲注意



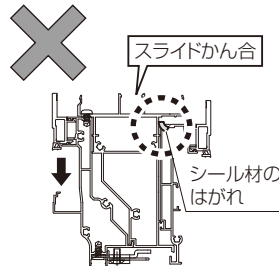
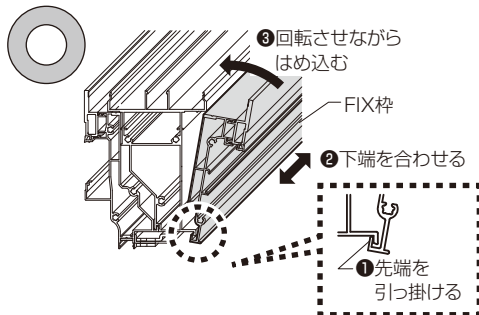
- ねじ止めは、段窓無目の溝と
 縦枠の溝を一致させてくださ
 い。漏水の原因になります。



▲注意

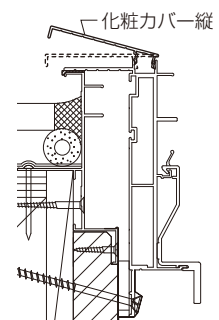


- 無目と上枠の連結は下記の手順で行ってください。
 漏水の原因になります。



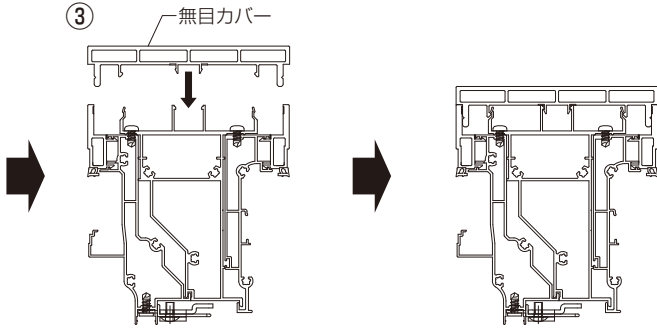
施工上のお願い

- かん合にズレが出ると、化粧カ
 バー取付け時に化粧カバーのか
 ん合がしにくくなります。

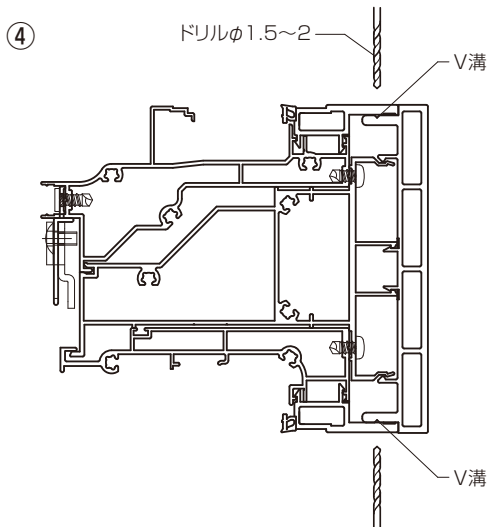
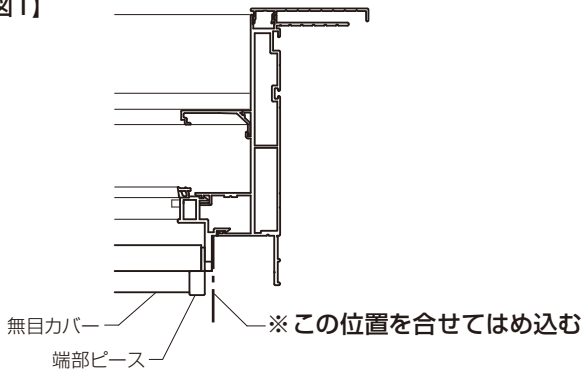


2段窓無目との連結(つづき)

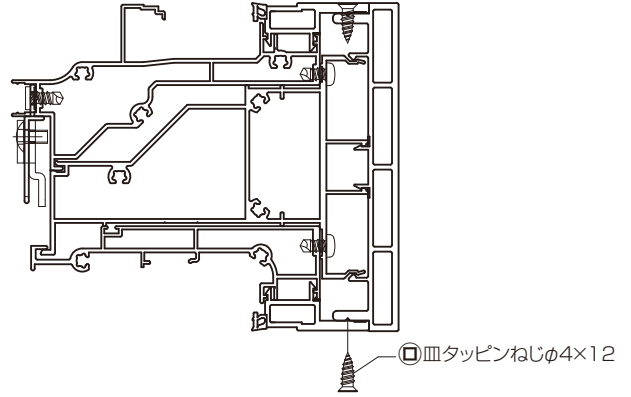
- ③無目カバーに取付いている端部ピースと新設サッシ縦枠アングルの位置を合わせ、無目カバーをはめ込みます。
(図1参照)
- ④新設サッシ枠のアンクル取付け穴から無目カバーのV溝に、φ1.5~2の下穴を開けます。



【図1】



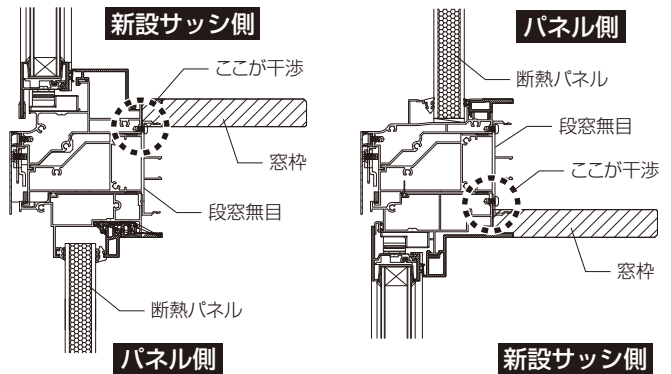
- ⑤アンクル取付けねじ⑤を取付けます。
※無目カバーの浮き・ガタツキがないことを確認してください。
※アンクルねじはまっすぐにねじ込んでください。
※アンクルねじの締めすぎに注意してください。形材が変形などをおこさない程度に締め付けてください。



※居室仕様で開口縮小をする場合

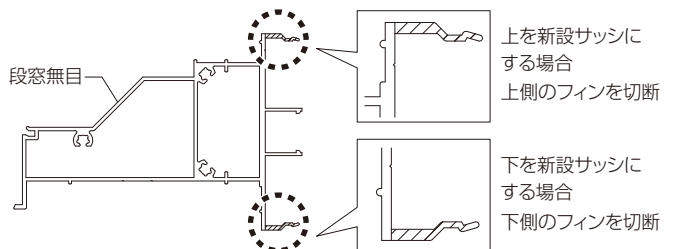
居室仕様で開口縮小する場合は、無目カバーは使用せず、新設サッシ側に窓枠を取付けます。
段窓無目と窓枠が干渉するため、干渉部をカットしてください。

■縦断面図

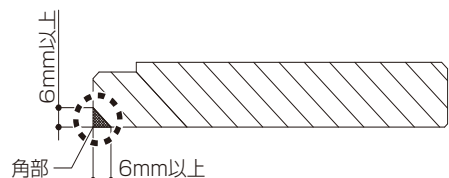


【干渉部のカット例】

- ※この場合は、①、②両方の加工が必要です。
①段窓無目の下図斜線部を切断してください。



- ②窓枠の上枠または下枠の角部を面取りしてください。
※上を新設サッシにする場合は下枠、下を新設サッシにする場合は上枠を面取りしてください。

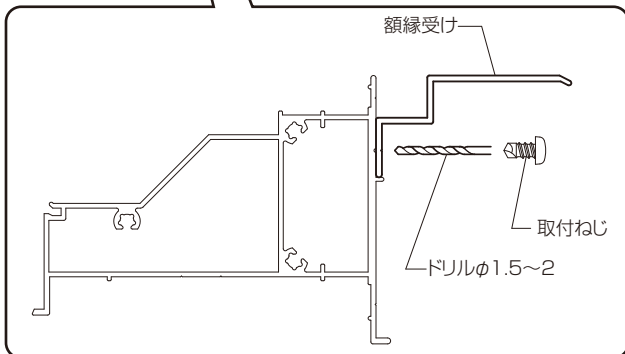
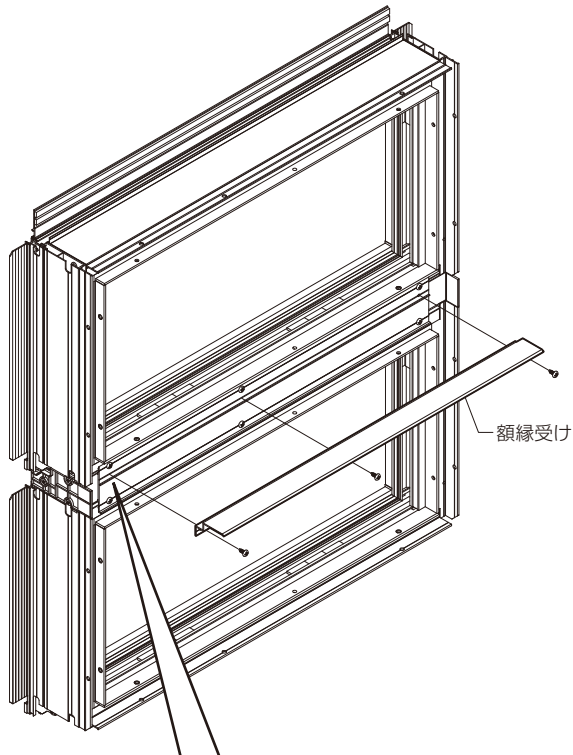
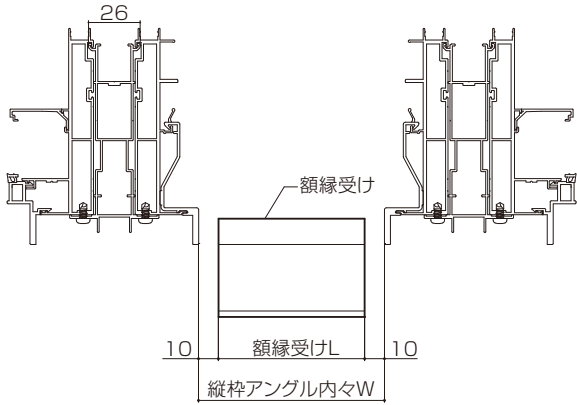


③額縁受けの取付け(浴室開口縮小用の場合)

①無目上が窓開口の場合は、額縁受けを取付けねじでねじ止めます。

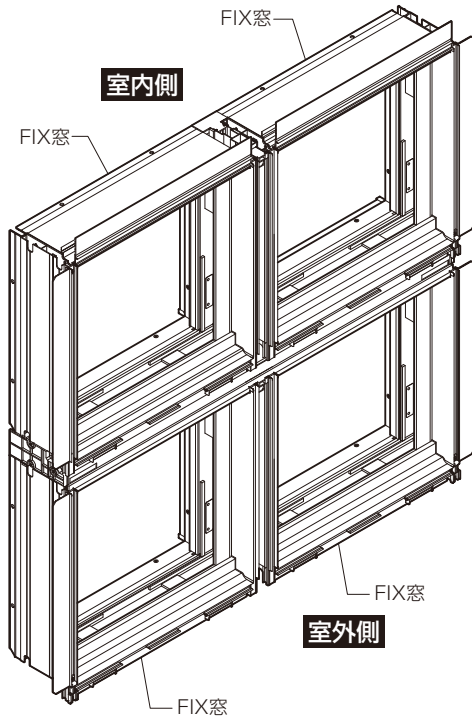
※無目下が窓開口の場合は、取付け不要です。

※無目通して上が連窓の場合は、窓開口となる新設サッシ縦枠アンクル内々Wから切断して取付けてください。



■連段窓の場合の組立て順序

図は代表として居室用のFIX連窓／FIX連窓になります。
 ※障子、ガラスは枠を躯体に固定した後に入れてください。

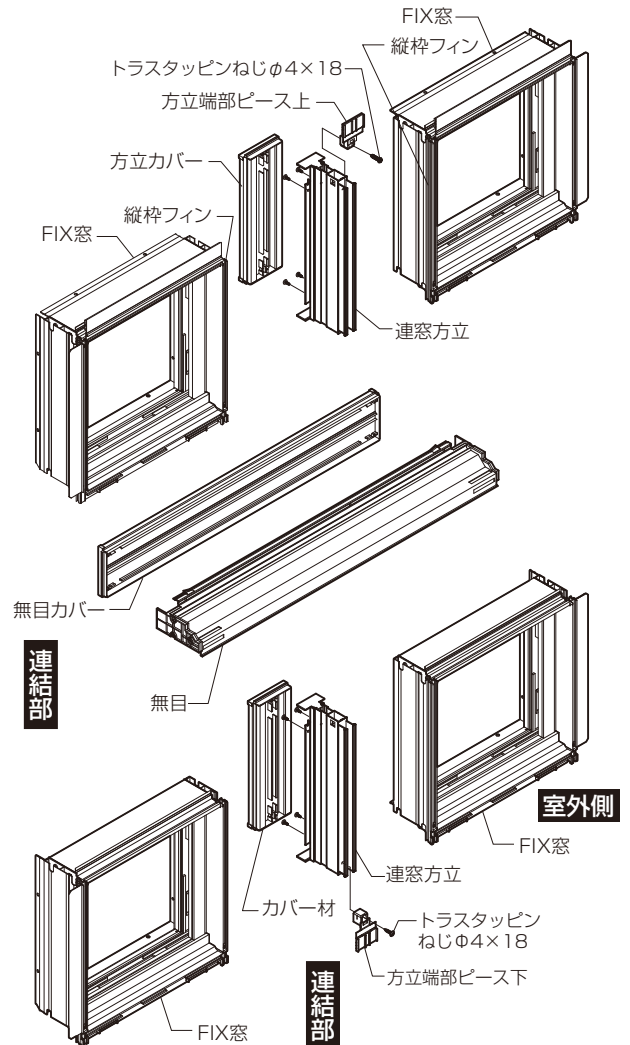


■1連窓部の組立て

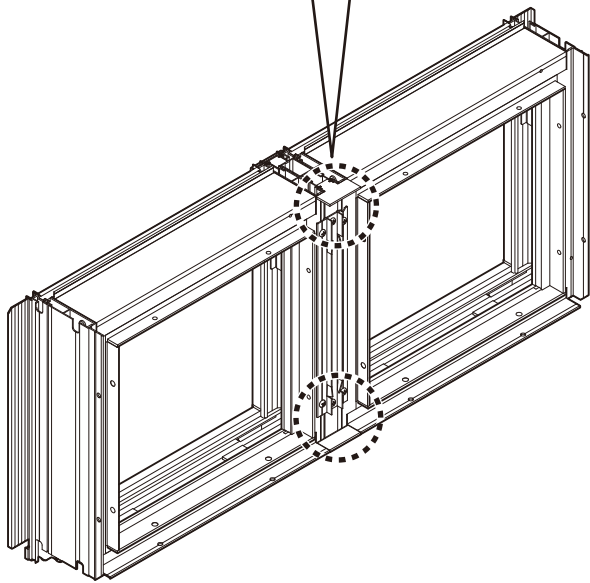
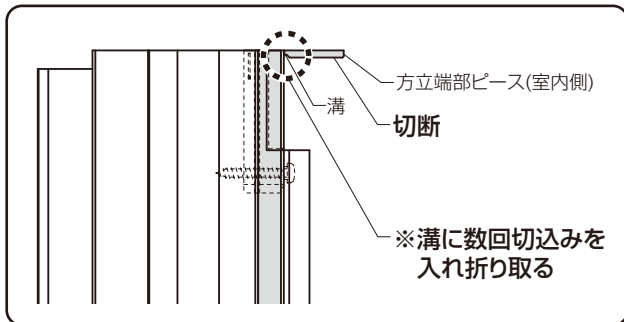
- ※新設サッシ枠の組立ては、「リプラス専用枠 組立て説明書」を参照してください。
- ※連窓部の詳細は、「リプラス専用枠 連窓方立組立て説明書」を参照してください。
- ※下部に段窓無目がある場合は、方立端部ピース下は使用しません。
- ※上部に段窓無目がある場合は、方立端部ピース上は使用しません。

連窓組立て後

- ①段窓側の上下フィンを切断してください。
 ※ブリッジ枠の下枠には防水シール、スペーサーを張付けてください。(P.2,3 ■新設サッシ枠の準備参照)
- ②段窓側の連窓方立端部ピースを切断してください。
 (P.8 ■連窓部の組立て(つづき)参照)
- ③段窓側の枠コーナーブロック下を取外してください。
 (P.3 ■新設サッシ枠の準備参照)



1 連窓部の組立て(つづき)



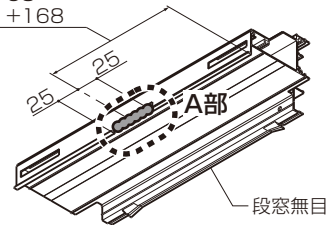
2 段窓部の組立て

※「**2 段窓無目との連結**」に従って、段窓無目と上下サッシ枠を連結します。

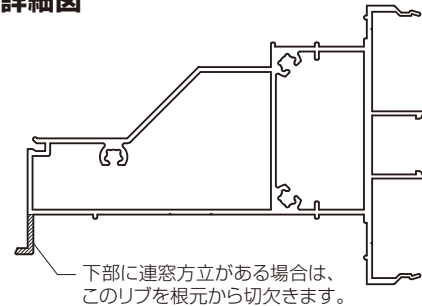
① 下部に連窓方立がある場合は、段窓無目の連窓方立接続部(●部)を切欠きます。

※方立が複数の場合は、それぞれの連窓方立の接続部に対して切欠きをしてください。

居室・浴室縦枠見付標準：WD1+5
 浴室縦枠見付95：WD1+68
 浴室縦枠見付195：WD1+168



■A部詳細図



② 組立て順序「**2 段窓無目との連結**」を参照してください。

※段窓無目の穴が、●部の連窓サッシの上下枠(連結する相手部材)がない部分にきた場合、段窓無目の穴を左または右にずらして段窓無目に穴(φ4.2)をあけてねじ止めしてください。

