



LIXIL

端部キャップ

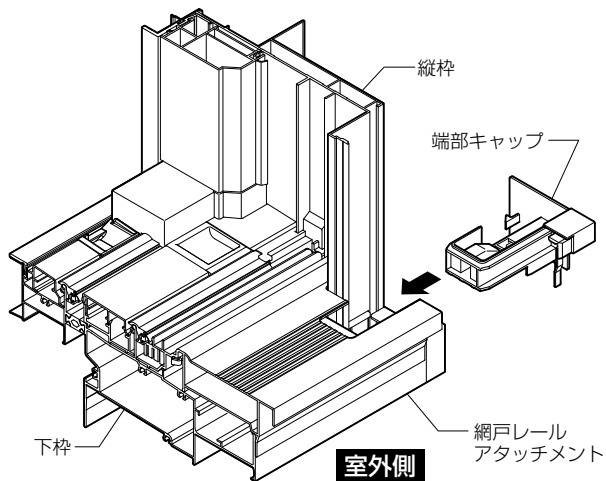
取付け説明書

●この説明書は必ず取付けされる方にお渡してください。

■取付け上のお願ひ

●端部キャップは、ガイドレールを取付ける前に、取付けてください。

①端部キャップを網戸レールアタッチメントの切欠き部に合わせて挿入してください。



※下記内容は重要事項ですので必ず点検してください。

No.	チェック内容	
1	端部キャップのツメが縦枠に嵌合するまで押し込みましたか？	<input type="checkbox"/>

②ツメが縦枠に嵌合するまで押し込み、取付けてください。

※A部を押し込みすぎると、ツメが嵌合できない場合があります。

