

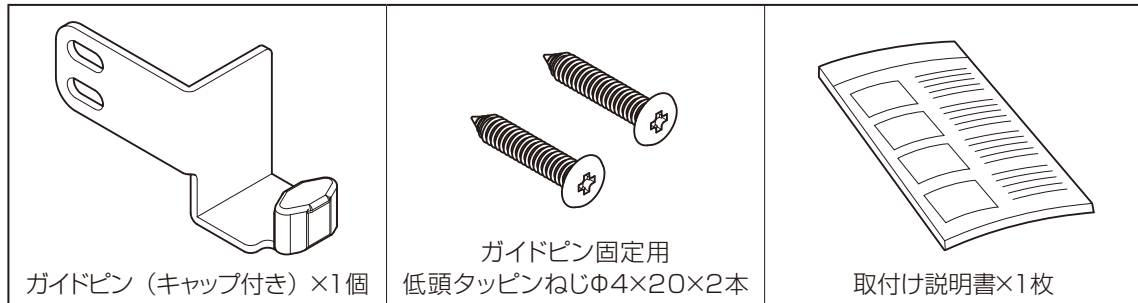


●この説明書は、必ず取付けされる方にお渡しください。

■取付け上のお願

- 本製品のねじ取付け時には、クラッチつきドライバーを使用してください。締付けトルクが強すぎると、ねじが空転したり、ねじの頭がとんだり、つぶれたりする場合があります。本製品の推奨締付けトルクは 1.5N・m です。
- 本製品の取付け時には、同梱の指定ねじを使用してください。他のねじを使用すると、部品の脱落の原因となります。

■部品・部材の明細

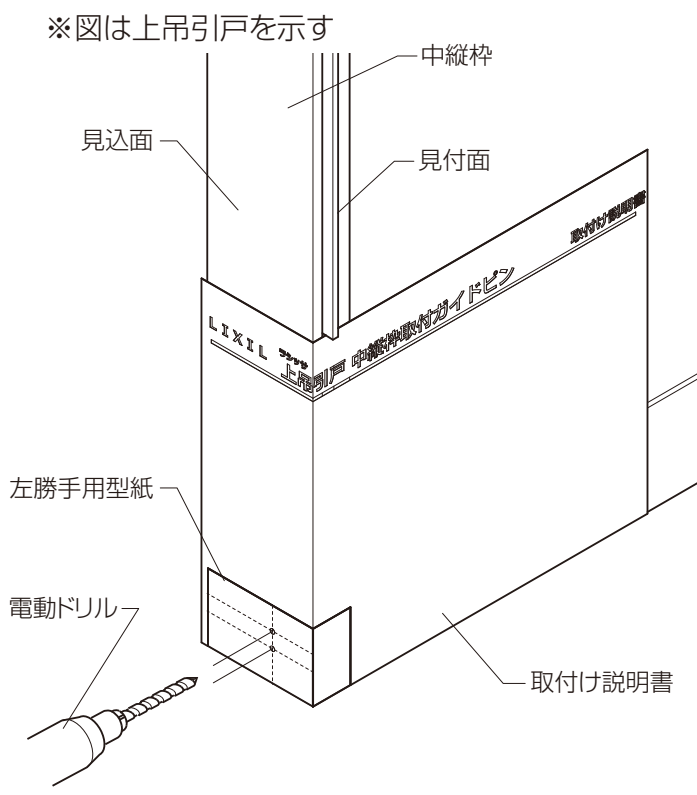
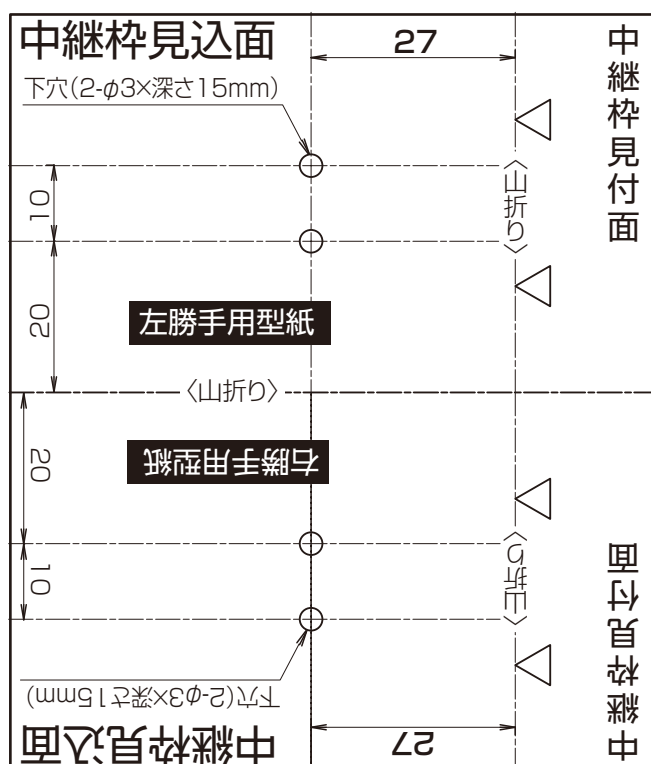


■取付け順序 (以下手順は左勝手用の場合を示します。)

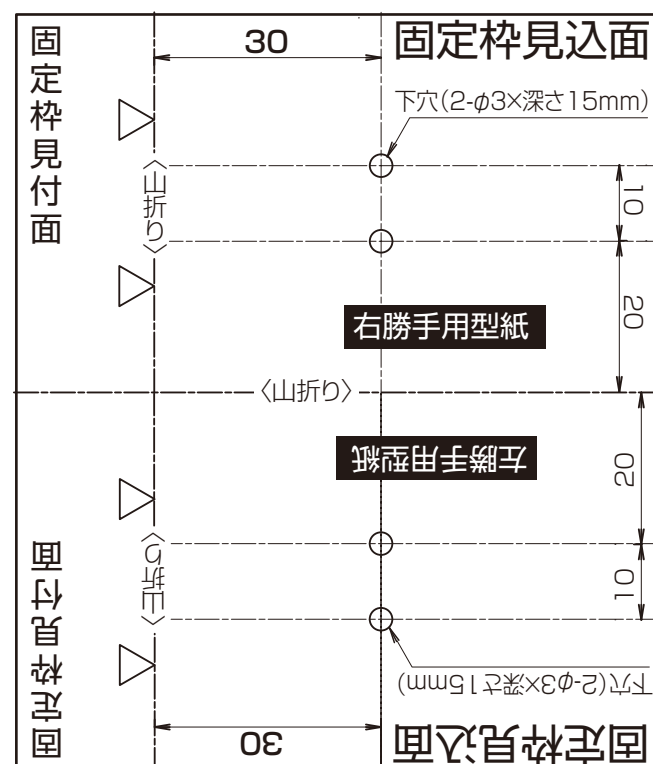
1 ガイドピンの取付け

①中縦枠 (上吊引戸)・固定枠 (アウトセット引戸) に下図の型紙を使用して、φ3のドリルを使用し、深さ 15 mm の下穴を2カ所あけます。

上吊引戸 中縦枠 取付け納まりの場合



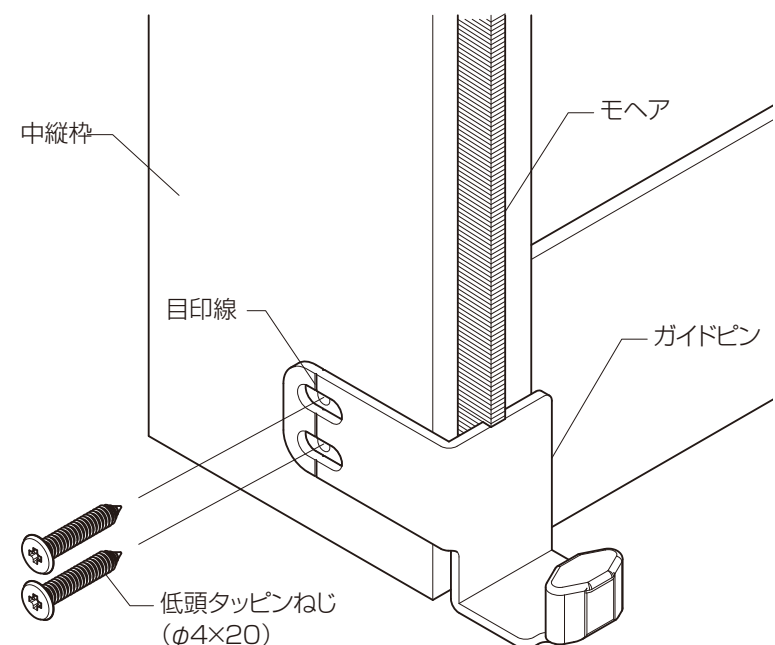
アウトセット引戸 固定枠 取付け納まりの場合



お願い

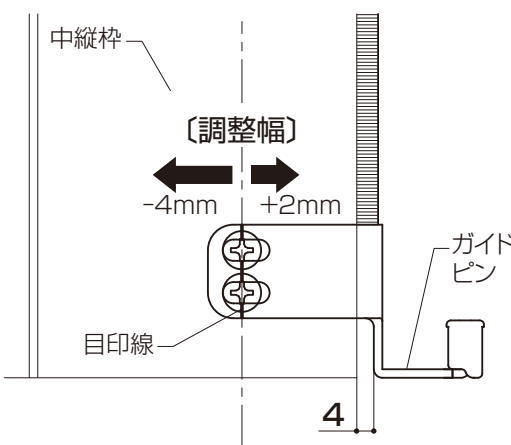
- ※必ず中縦枠・固定枠にφ3で下穴をあけてから、ねじを固定してください。下穴をあけずに固定すると、ガイドピンが外れたり、中縦枠・固定枠が膨れたりする可能性があります。
- ※下穴は深さ 15 mm であけてください。下穴を貫通させると、下穴が見えてしまう可能性があります。※ NC90、NC95 の場合

②ガイドピンの目印線を下穴に合わせて、同梱の固定ねじで固定してください。

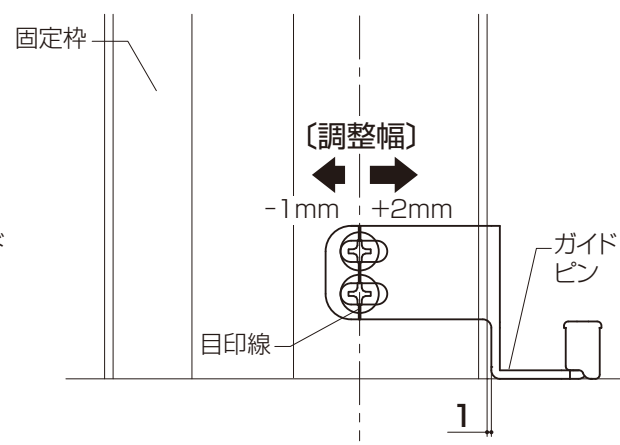


標準位置

■上吊引戸 中縦枠取付け納まり



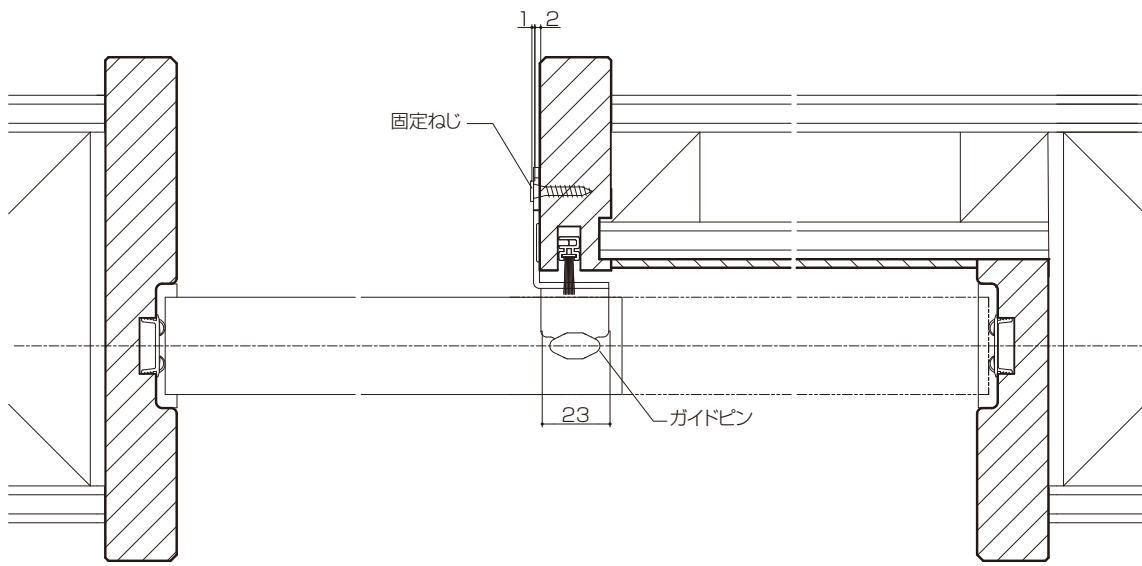
■アウトセット引戸 固定枠取付け納まり



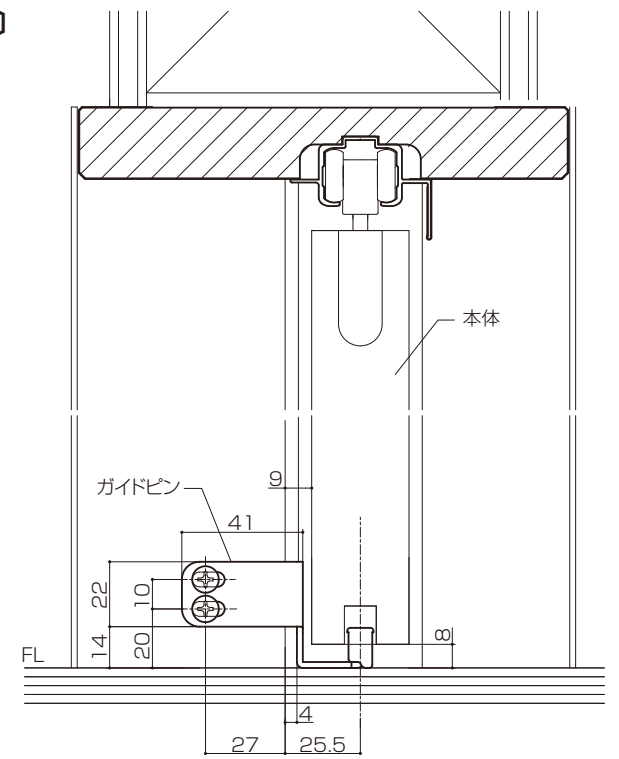
■納まり図

■上吊引戸 中縦枠取付け納まり

〔横断面図〕

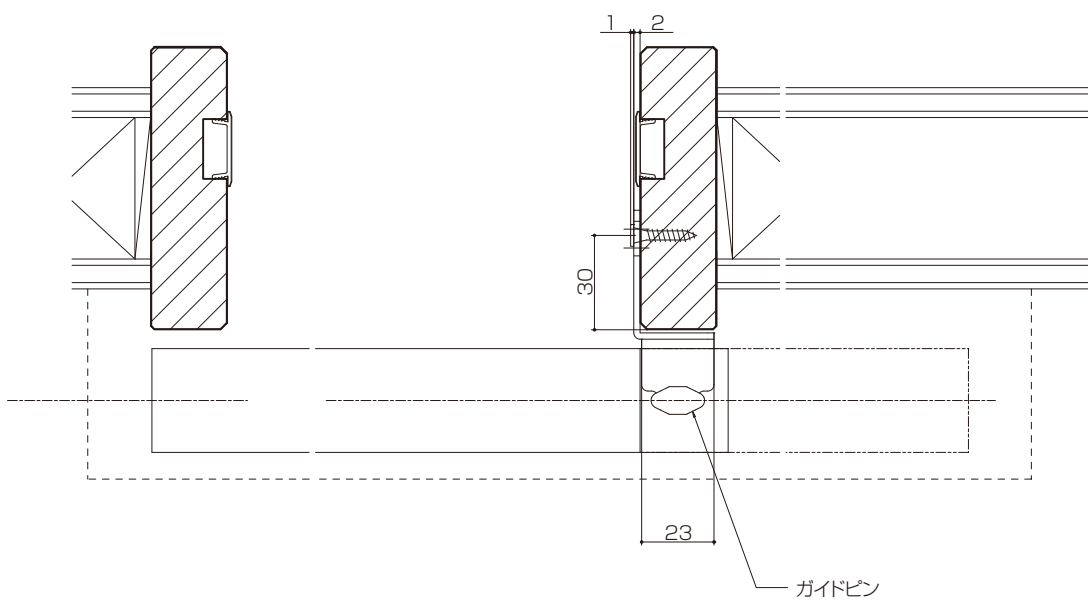


〔縦断面図〕

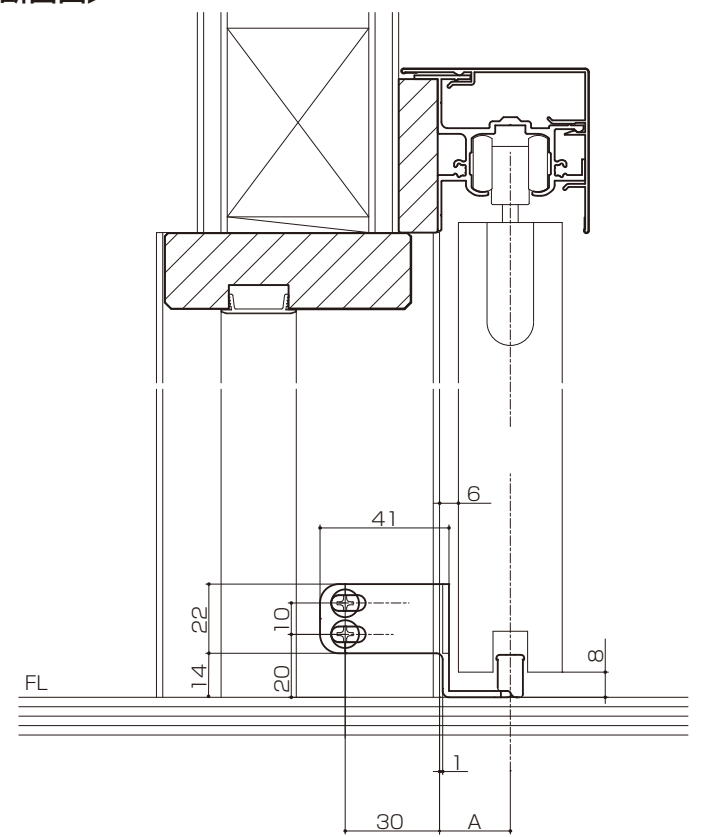


■アウトセット引戸 固定枠取付け納まり

〔横断面図〕



〔縦断面図〕



枠見込み	A 寸法
NC90	22.5
NC95	23
NC115	23
NC156	22.5
NC171	22.5
NC180	22.5