



IIXIL 室内用窓 デコマド 取付け説明書

●取付けされる方に必ずお渡しください。掲載番号順に施工してください。

■守っていただきたいこと

▲注意 …施工を誤った場合、使用者などが中程度の傷害・軽傷を負う危険または物的損害の発生が想定されます。

▲注意



●下記事項をお守りください。本体脱落のおそれがあります。

【突出し窓の場合】

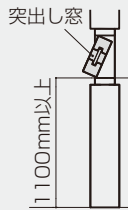
- ・ピボットを軸受に差込み後、突出し窓をゆすって外れないことを確認してください。
- ・ステーをゆるみなく固定してください。

【FIX窓の場合】

- ・FIXカバーをゆるみなく固定してください。
- 異なる段数・ピッチ同士を連結することは絶対にしないでください。製品脱落のおそれがあります。



- 突出し窓は床から1100mm以上の高さに施工してください。視認性の悪さによりぶつかって転倒したり、ケガをするおそれがあります。



- ステーに潤滑剤や洗剤を塗布しないでください。任意位置での固定ができず、急閉によりケガをするおそれがあります。

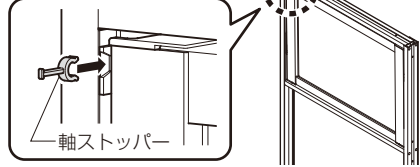
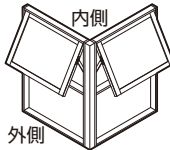


- 本製品は屋内専用です。水や風の通過を防ぐ機能はありませんので、屋外では使用しないでください。

保管・施工前のお願い

- 取付け後の損傷は免責となるため、開梱時に必ず検品をしてください。
- 製品に不具合があった場合は、取付け前にお買い求め店までご連絡ください。
- 本体は、ソリ・ねじれ防止のため以下の場所には置かないでください。
(直射日光が当たる・昼夜で温度差が激しい・湿気が多い)
- 本体部品が損傷し開閉に支障きたすため、落下させたり衝撃を加えないでください。
- テープは表面シートに貼ると、はがす際にシートが損傷するため貼らないでください。
- 立て置きでの長期保管はソリ・ねじれとなるため、寝かせた状態にしてください。
- 本体損傷防止のため、建築工事中は、施工後に吊込むことをおすすめします。

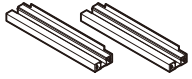
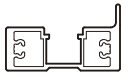
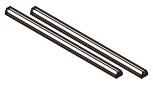

※下記内容は重要事項ですので必ず点検してください。

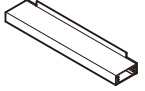
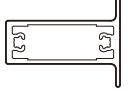
| No. | チェック内容 | |
|-----|---|--------------------------|
| 1 | 開口は枠寸法+3mm(片側1.5mm)にしましたか？(詳細はP5) | <input type="checkbox"/> |
| 2 | かい木は躯体取付けねじ部に挟み込みましたか？ | <input type="checkbox"/> |
| 3 | 突出し窓本体設置後、軸ストッパーを差込みましたか？  | <input type="checkbox"/> |
| 4 | コーナータイプは、突出し窓を外側に開くように設置しましたか？  | <input type="checkbox"/> |

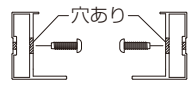
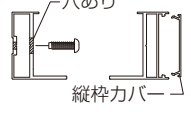
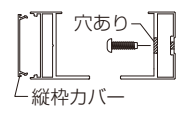
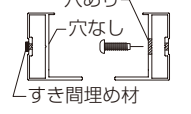

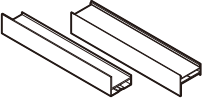
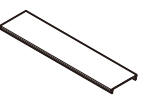


■部品・部材の明細

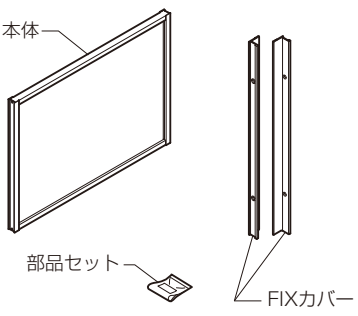
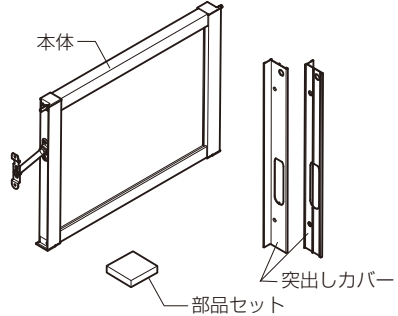
●枠明細

| 部材 | 断面図 | 数量 |
|--|---|----|
| 上下枠  |  | 2本 |
| 上下枠フタ  |  | 2本 |
| 部品セット | | 1 |

| 部材 | 断面図 | 数量 | | | | |
|---|---|----|----|----|----|----|
| | | 1段 | 2段 | 3段 | 4段 | 5段 |
| 中枠  |  | 0本 | 1本 | 2本 | 3本 | 4本 |

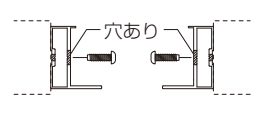
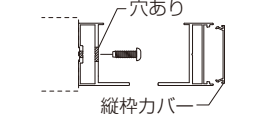
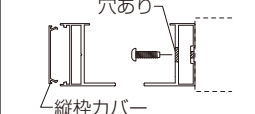


| 部材 | 枠種類別 同梱パターン | | | | |
|--|---|---|--|---|---|
| | FA 両側固定 | FB 固定-オープン | FC オープン-固定 | FD 連結-固定 | FE 連結-オープン |
| |  |  |  |  |  |
| 縦枠  | 各1本 | 各1本 | 各1本 | 各1本 | 各1本 |
| 縦枠カバー  | — | 1本 | 1本 | — | 1本 |

●本体明細

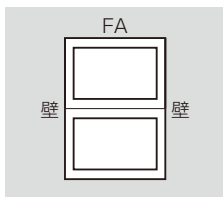
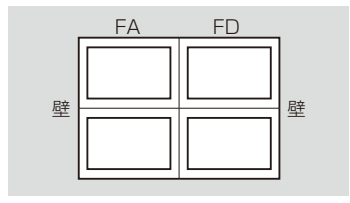
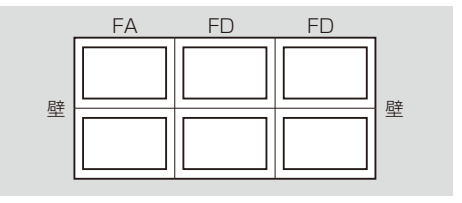
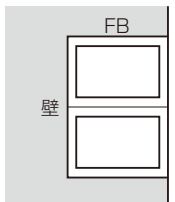
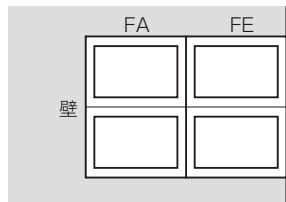
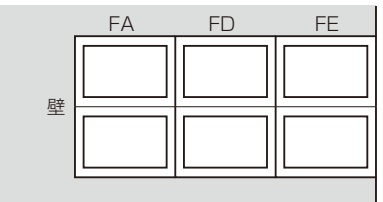
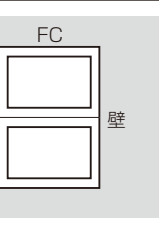
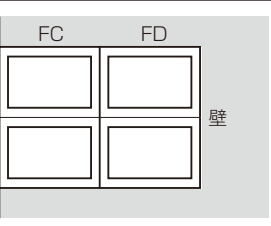
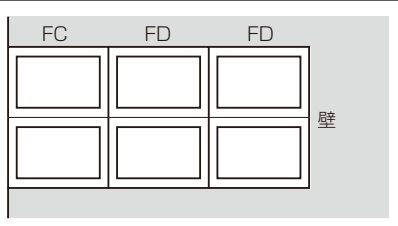
| FIX窓 本体 | 突出し窓 本体 |
|--|---|
|  <p>本体</p> <p>部品セット</p> <p>FIXカバー</p> |  <p>本体</p> <p>部品セット</p> <p>突出しカバー</p> |

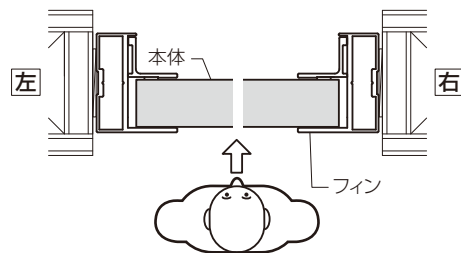
標準タイプ 枠配置図

●縦枠同梱パターン

| FA 両側固定 | FB 固定-オープン | FC オープン-固定 | FD 連結-固定 | FE 連結-オープン |
|---|---|---|--|---|
|  |  |  |  |  |

●枠配置図

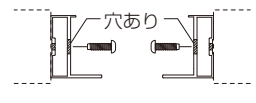
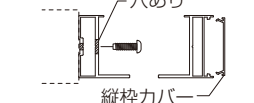



| 納まり | 勝手 | 1列 | 2列 | 3列 |
|-----|------|---|---|---|
| 両側壁 | 左右兼用 |  |  |  |
| | 左勝手 |  |  |  |
| | 右勝手 |  |  |  |



※上記配置図は製品正面から見た図です。

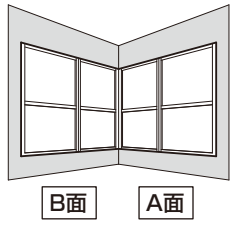
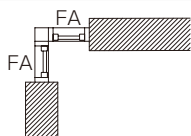
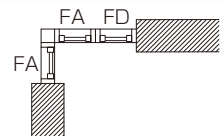
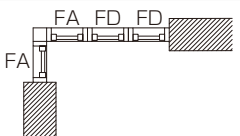
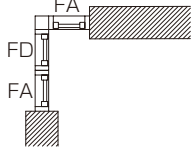
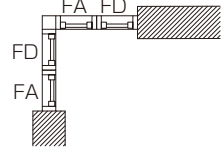
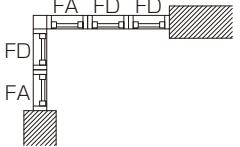
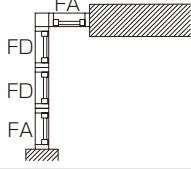
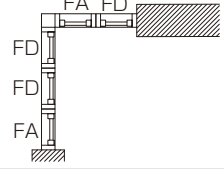
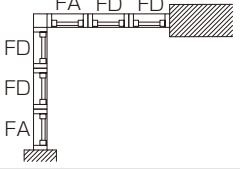
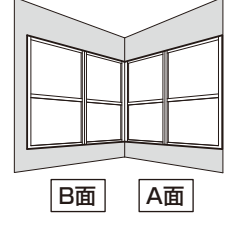
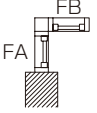
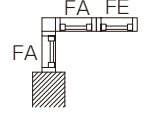
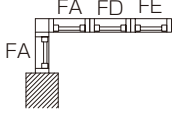
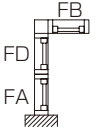
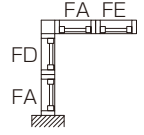
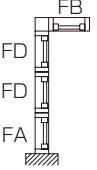
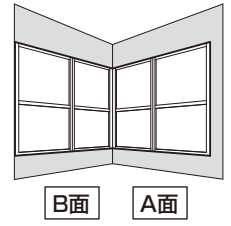
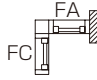
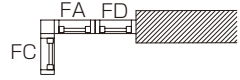
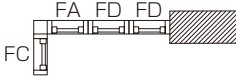
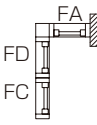
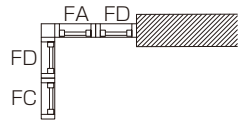
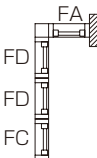
■コーナータイプ 枠配置図

●縦枠同梱パターン

| FA 両側固定 | FB 固定-オープン | FC オープン-固定 | FD 連結-固定 | FE 連結-オープン |
|---|---|---|--|---|
|  |  |  |  |  |

●枠配置図

コーナーの内側から見て右側がA面、左側がB面です。

| 納まり | | 列数 | A面側列数 | | | |
|---------|---|-------|--|---|--|---|
| | | | 1列 | 2列 | 3列 | |
| 両側壁 |  | 1列 |  |  |  | |
| | | 2列 |  |  |  | |
| | | 3列 |  |  |  | |
| A面側オープン |  | B面側列数 | 1列 |  |  |  |
| | | | 2列 |  |  | |
| | | | 3列 |  | | |
| 片側オープン |  | B面側列数 | 1列 |  |  |  |
| | | | 2列 |  |  | |
| | | | 3列 |  | | |

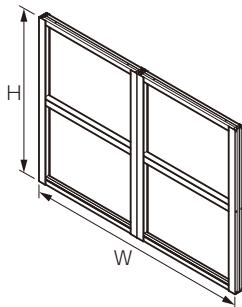
※片側オープンの場合、両面の合計が4列まで設置可能です。

開口部の作り方

開口施工上のお願い

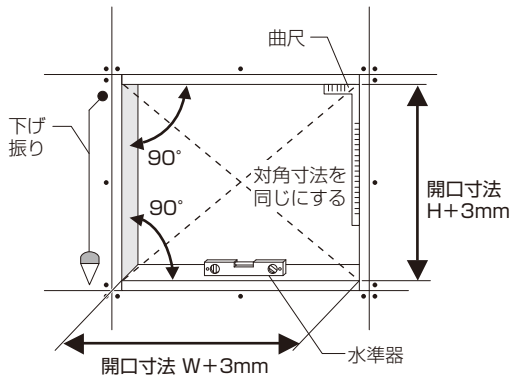
- 製品不具合となるため、全て含水率20%以下の材料を使用してください。
- 【軽量鉄骨に施工する場合】
軽量鉄骨との干渉を避けるため、必ず40mm以上の木枠を入れてください。
- 取付け不良となるため、下枠を固定する床(下地)の段差やすき間はなくしてください。
- 床設置の場合は、床下に補強材を必ず入れてください。
- 開口寸法は±1mm以内の精度で仕上げてください。

●製品寸法 【標準タイプ】



●開口寸法 【標準タイプ】

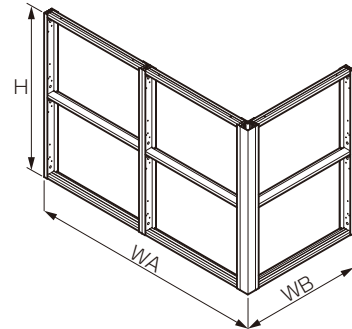
- ※石膏ボード張付け後の寸法です。
- ※床設置の場合、下枠取付け部は床面上の寸法です。



許容誤差：+1mm、-1mm

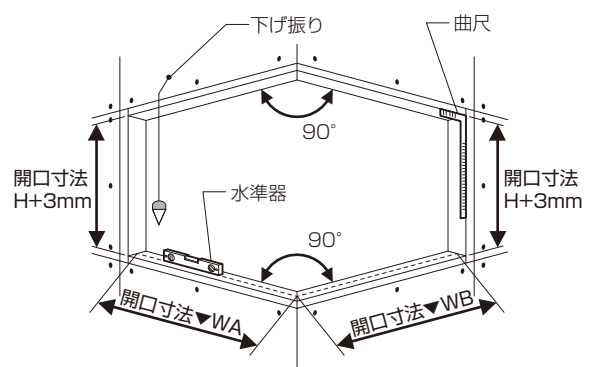
- ①開口は、枠外寸法に対して、+3mmとしてください。
※コーナータイプの▼WA、▼WB寸法は下図を参照のこと。
- ②開口は必ず、水平垂直にしてください。

【コーナータイプ】

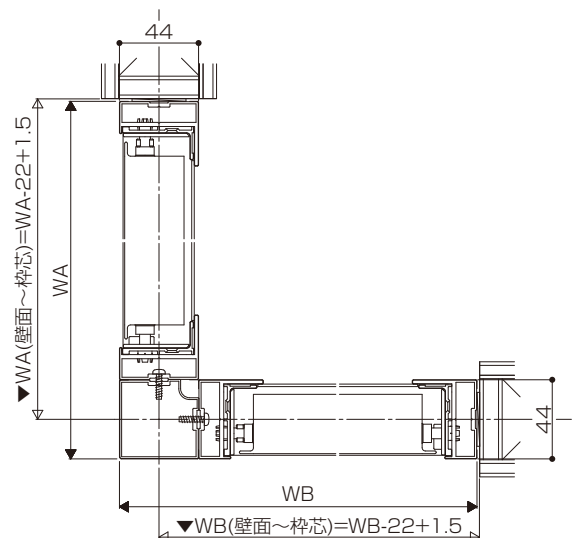


【コーナータイプ】

- ※石膏ボード張付け後の寸法です。
- ※床設置の場合、下枠取付け部は床面上の寸法です。



許容誤差：+1mm、-1mm






2 枠の組立て

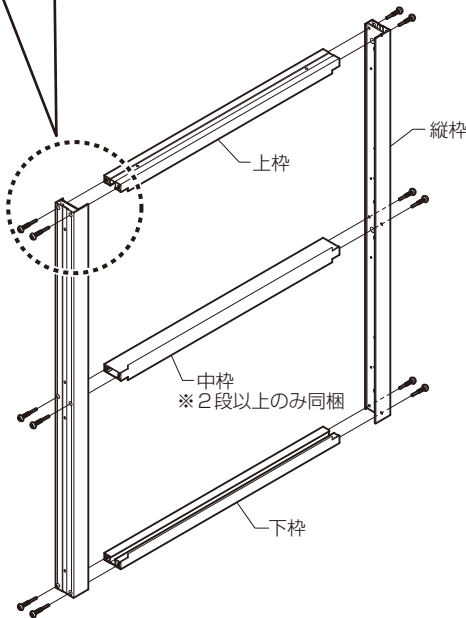
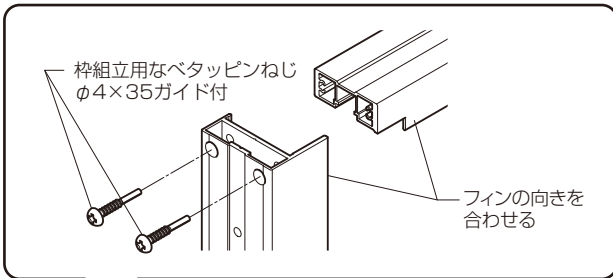
枠組立て上のお願ひ

- 製品脱落・枠の垂下がり・ゆがみとなるため、同梱のねじを使用してください。
- 取付け不良となるため、締付けトルク1.5～2.0N・mで固定してください。

- ①縦枠と横枠のフィンの向きを合わせてください。
 - ②同梱のねじで枠を組み立ててください。
- ※中枠は2段以上の場合に同梱されています。

■枠部品セット

| 部品名称 | 図 | 段数 | | | | |
|-----------------------------|---|----|----|----|----|----|
| | | 1段 | 2段 | 3段 | 4段 | 5段 |
| 枠組立て用なベタッピンねじ φ4×35 ガイド付 |  | 10 | 14 | 18 | 22 | 26 |
| 枠取付け用バインドッピンねじ φ4×40 |  | 12 | 16 | 18 | 22 | 26 |
| 縦枠連結用なベタッピンねじ φ4×15 |  | 3 | 5 | 6 | 8 | 10 |



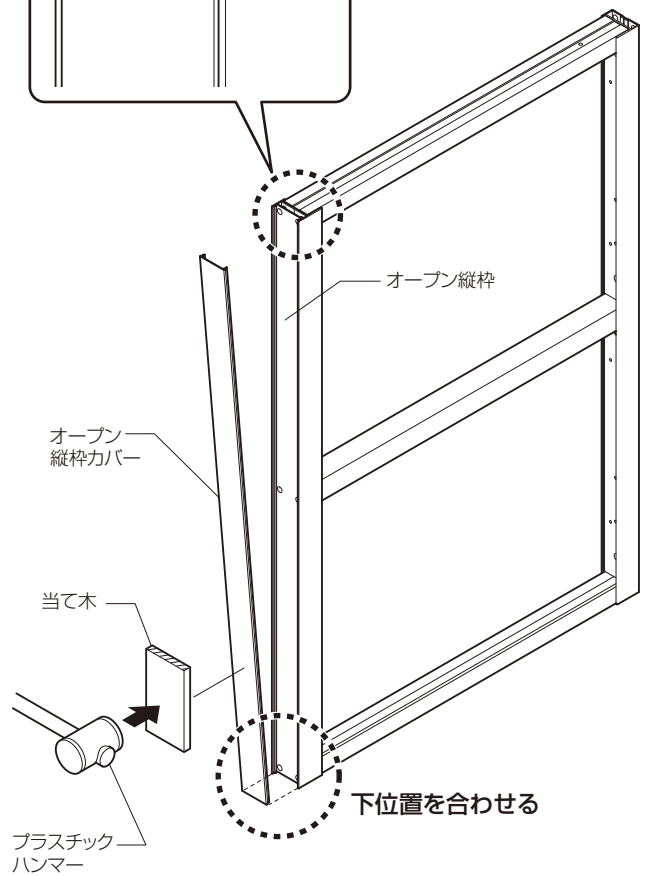
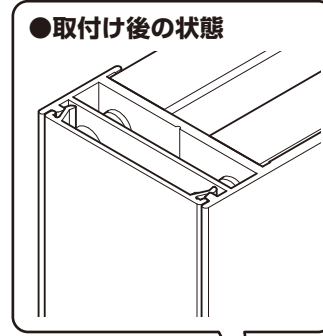
3 縦枠カバーの取付け(片側オープンの場合)

縦枠カバー取付け上のお願ひ

- 意匠性確保のため、下合わせで取付けてください。
- 変形・キズ防止のため、当て木を使って取付けてください。

- ①縦枠カバーを縦枠の下端部に合わせてください。
- ②当て木(現場手配)をして、ハンマーなどで浮きなくたたき込んでください。

●取付け後の状態



4 枠の連結

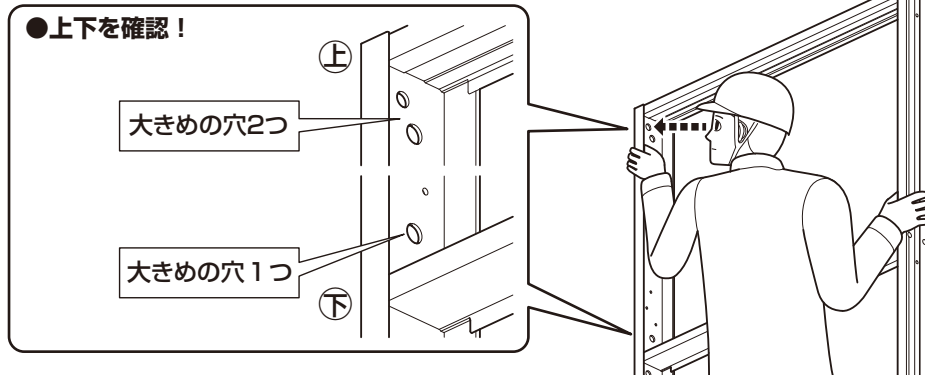
枠の連結上のお願

- 製品脱落・開閉不良の原因となるため、必ず同梱の指定ねじを使用してください。
- 取付け不良となるため、締付けトルク1.5～2.0N・mで固定してください。

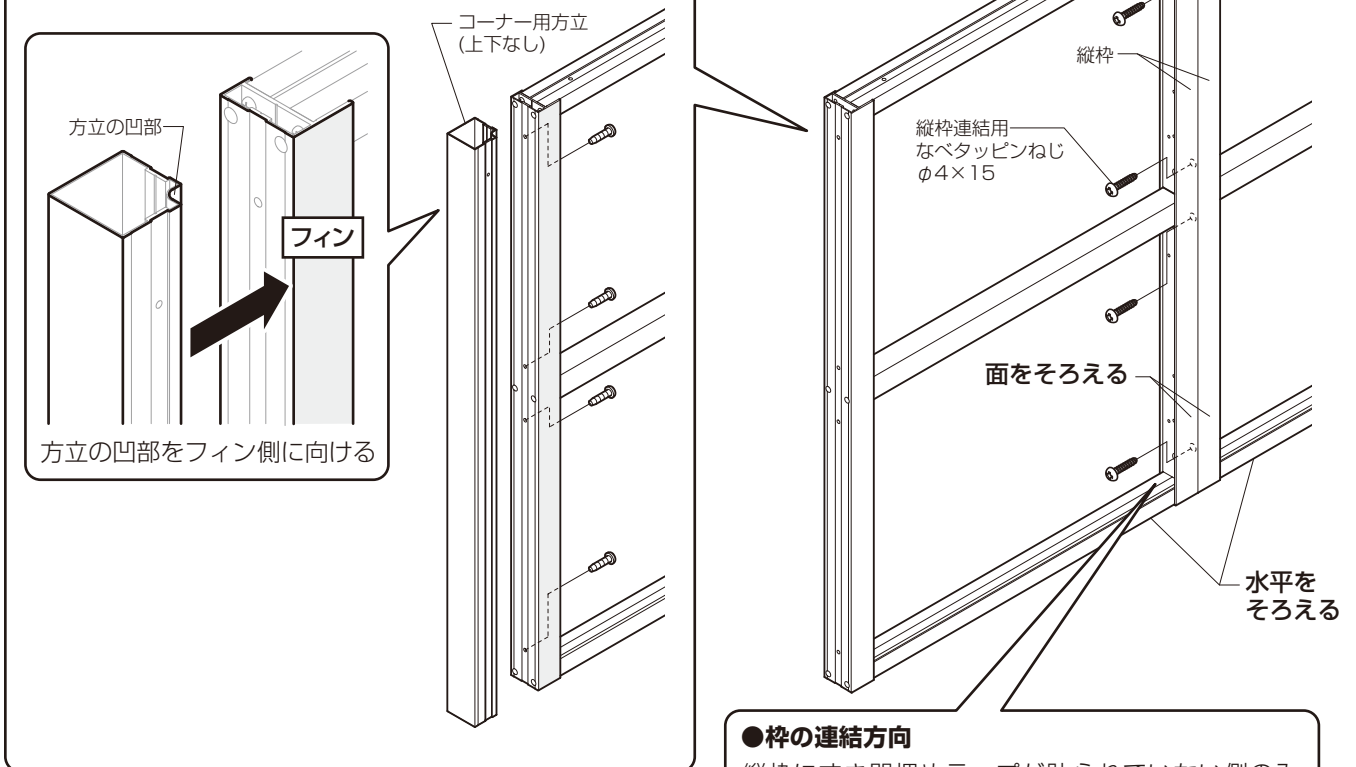
- ①各枠の上下を確認し、同梱のねじで連結します。
※縦枠の面が揃うように連結してください。
※横枠の水平レベルが合うように連結してください。

【コーナータイプの場合】

コーナーク用方立の凹部を縦枠のフィン側に向けてください。

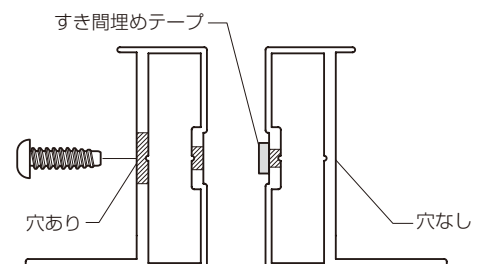


●コーナータイプの場合



●枠の連結方向

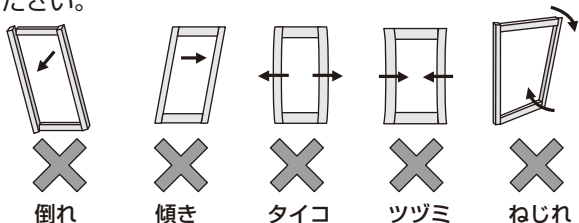
縦枠にすき間埋めテープが貼られていない側のみ、連結ねじを差込む穴があいています。



目枠の取付け

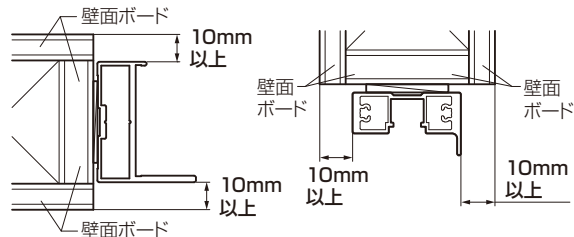
枠取付け上のお願ひ

- 製品脱落・開閉不良になるため、必ず同梱の指定ねじを使用してください。
- 製品が破損するため、組立て後はねじれ・引っ張りなど無理な力を加えないでください。
- 開閉不良になるため、枠は必ず水平垂直に取付けしてください。



倒れ 傾き タイコ ツツミ ねじれ

- 上下枠フタを取付けできなくなるため、枠固定ねじは締めすぎないでください。
- かい木を入れる場合は、必ず取付けねじ部に挟んでください。
- クロスはがれ防止のため、クロス折り返しとなる部分は10mm以上確保してください。



■枠取付けねじ固定数

| 段数 | 両側壁納まり | | | 片側オープン納まり | | |
|----|--------|----|----|-----------|----|----|
| | 1 | 2 | 3 | 1 | 2 | 3 |
| 1 | 8 | 12 | 16 | 6 | 10 | 14 |
| 2 | 12 | 16 | 20 | 8 | 12 | 16 |
| 3 | 16 | 20 | 24 | 10 | 14 | 18 |
| 4 | 22 | 28 | 34 | 14 | 20 | 26 |
| 5 | 26 | 32 | 38 | 16 | 22 | 28 |

※特注寸法時は固定数が変わる場合があります。

【両側壁納まりの場合】

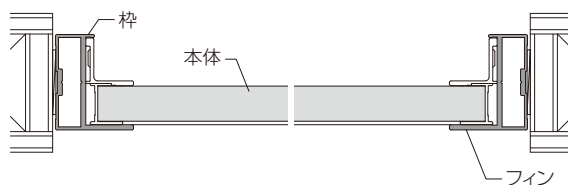
枠の向き(内外)を確認してください。(下図参照)

- ①上下の向きを確認し、同梱のねじで枠を取付けてください。
- ②上下枠フタを取付けてください。

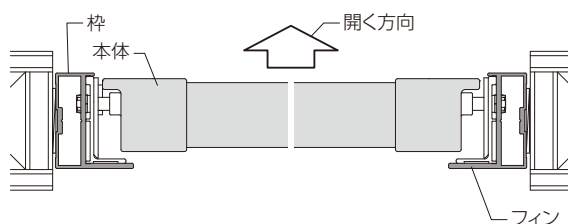
※長くて入らない場合は、製品に合わせて切断してください。

●枠と本体の納まり

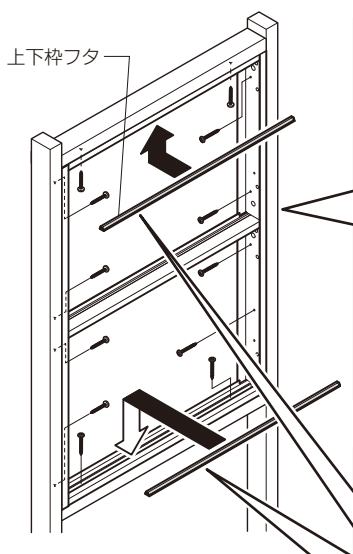
【FIX窓】



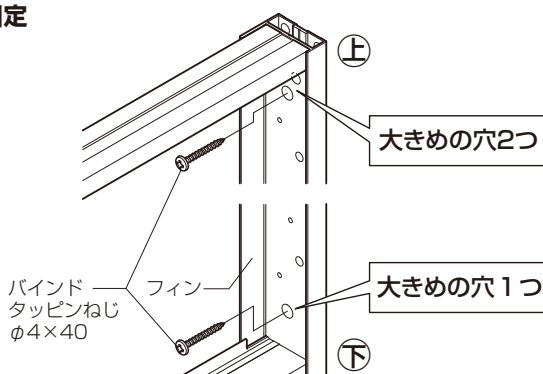
【突出し窓】



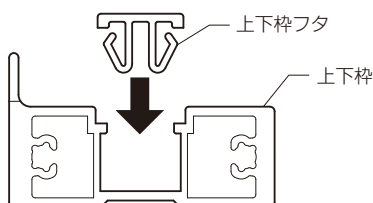
【例】1列2段 両側壁納まり



●枠の固定



●上下枠フタの取付け



6 コーナータイプの枠の取付け

コーナータイプの枠の取付け上のお願ひ

- 枠のフィンがコーナー内側にして取付けてください。
※ 突出し窓はフィンがコーナー外側になると開閉時、本体が干渉します。

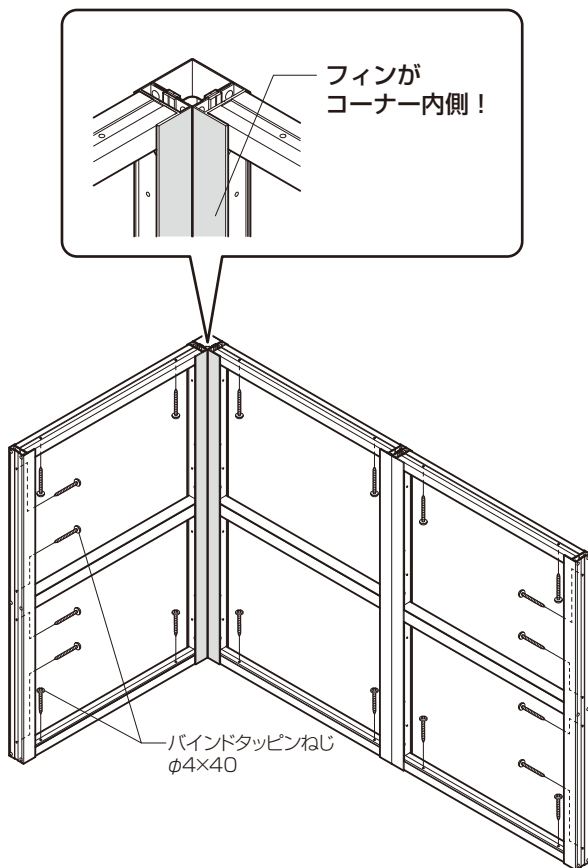
① 上下の向きを確認し、同梱のねじで枠を取付けてください。

【窓台設置の場合】

- ・ 1面取付け後にもう1面を取付ける
 - ・ 2面連結後に取付ける
- どちらの取付け方も可能です。

【床設置の場合】

1面取付け後にもう1面取付けてください。

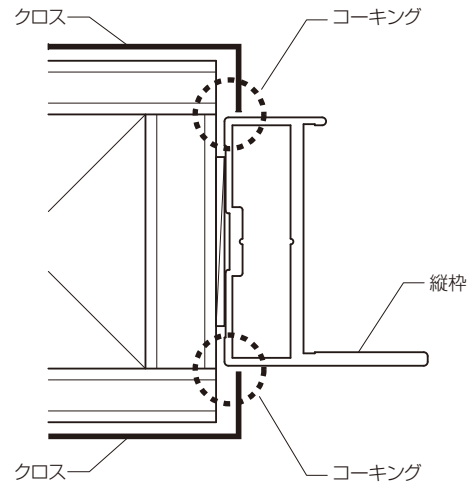


7 クロス貼り

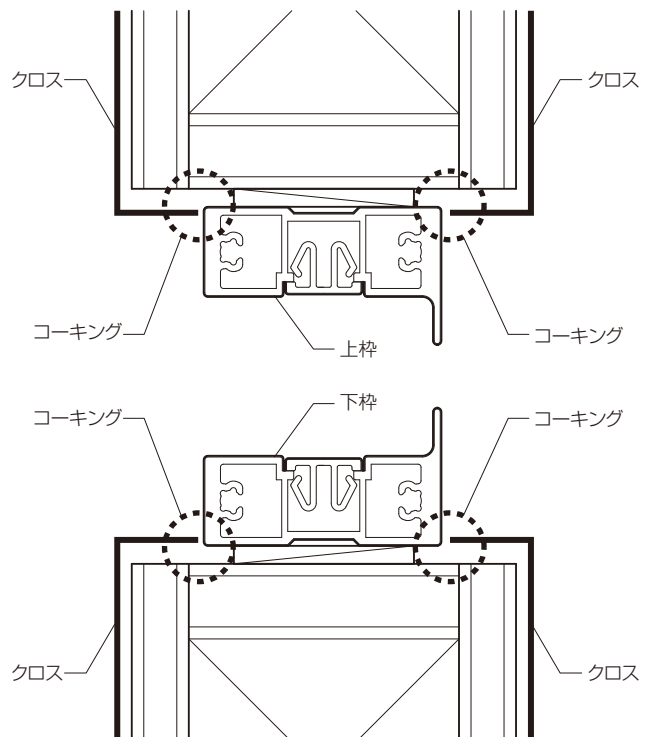
クロス貼り上のお願ひ

- クロスと枠の間はコーキング等を使用して仕上げてください。

① クロスはがれ防止のため、コーキング等を使用して仕上げてください。



横断面図



縦断面図

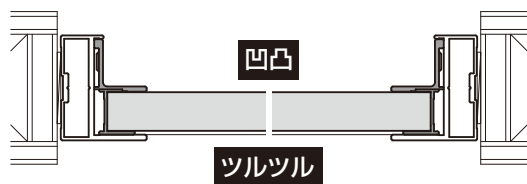
8 FIX窓の取付け

FIX窓取付け上のお願ひ

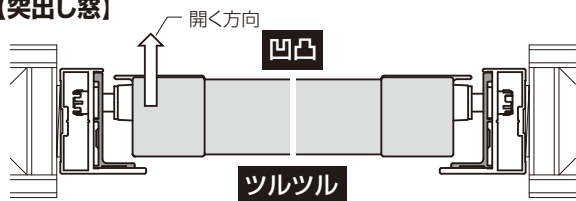
- ガタツキ・音鳴り防止のため、FIXカバーについている緩衝材をはがさないでください。
- 取付け不良となるため、締付けトルク1.5～2.0N・mで固定してください。
- ガラス種類によって、表裏で凹凸感が異なります。意匠性確保のため、全てのガラスの向きを揃えてください。

| 表裏があるガラス | 表面 | 裏面 |
|-------------------------------|------|----|
| カスミガラス アンティークガラス モールガラス | ツルツル | 凹凸 |

[FIX窓]



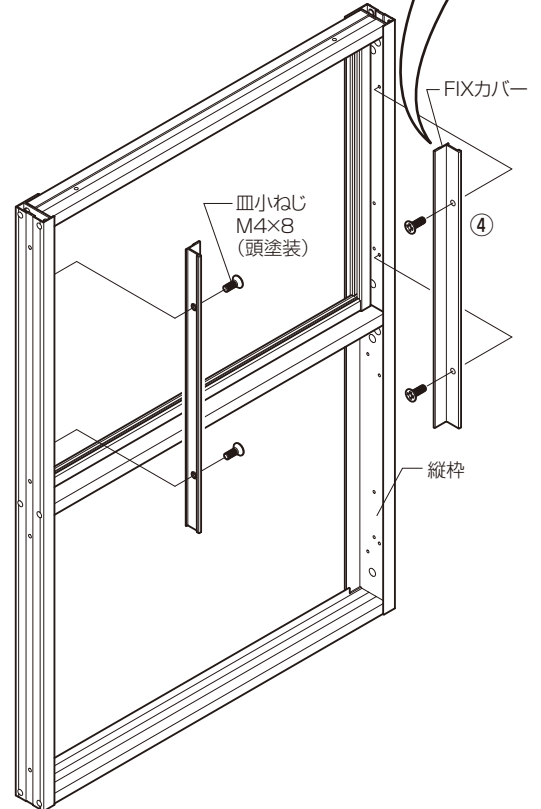
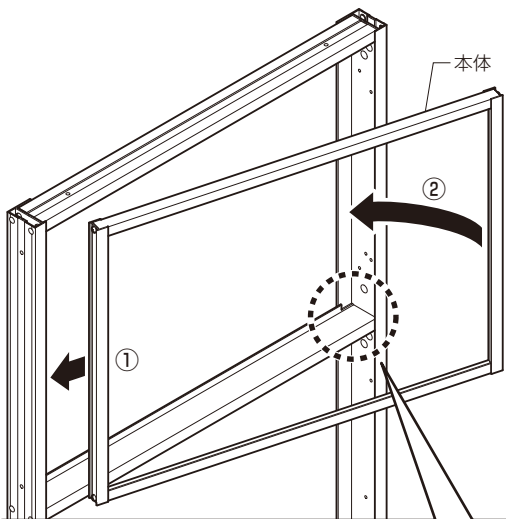
[突出し窓]



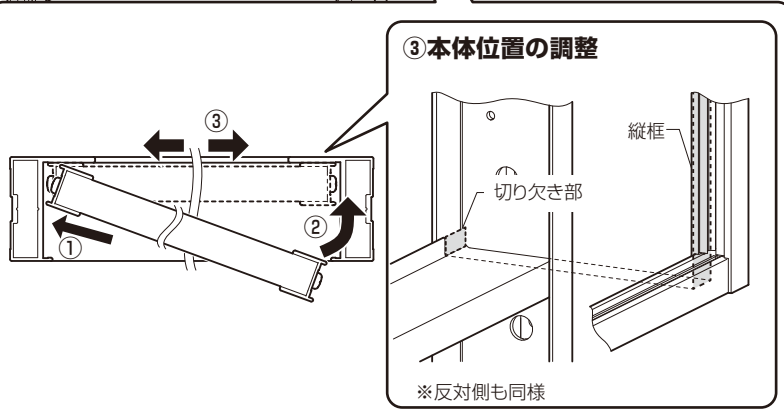
■FIX窓部品セット

| 部品名称 | 入数 |
|-----------------------------|----|
| FIXカバー固定用皿小ねじ M4×8 (頭塗装) | 8 |

- ①本体の左右どちらか一方を開口に入れます。
- ②もう片方を開口に入れます。
- ③本体の位置が開口のセンターになるよう左右位置を調整します。センターに調整すると本体の縦框が上下枠の切り欠き部に納まります。
- ④FIXカバーを本体へ押付けながら、同梱のねじで固定します。
※サイズにより固定ねじの使用本数が変わります。



③ 本体位置の調整



9 突出し窓の取付け準備

突出し窓取付け上のお願ひ

- 取付け不良となるため、締付けトルク1.5～2.0N・mで固定してください。
- 製品損傷や取付け不良を防ぐため、以下をお守りください。
 - ・クリアバンポン貼付け面のホコリ・汚れ・油分などを取り除いてください。
 - ・突出し窓を落下させたり、立てかける時に衝撃を与えないでください。

- ①上下左右の向きを確認し、突出しカバーを同梱のねじで縦枠に固定します。
※サイズにより固定ねじの使用本数が変わります。
- ②軸受の向きに注意して、「パチッ」と音がするまで左右の突出しカバーに軸受を取付けます。
- ③左右の突出しカバーにステー用スペーサーを仮置きします。

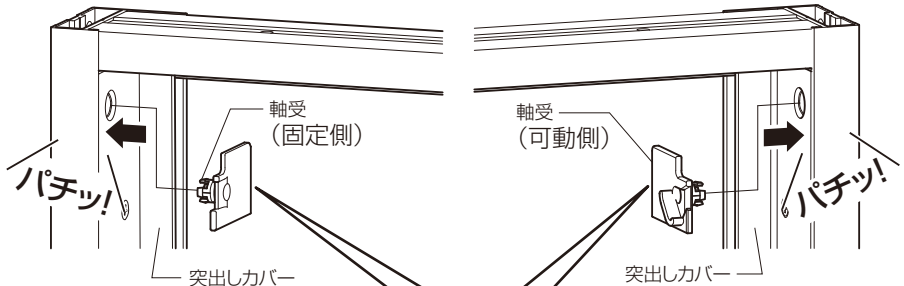
■突出し窓部品セット

| 部品名称 | | 入数 |
|--------------------------|--|----|
| 突出しカバー固定用皿小ねじ M4×8 (頭塗装) | | 4 |
| 軸受(固定側) | | 1 |
| 軸受(可動側) | | 1 |
| ステー用スペーサー | | 2 |
| 枠側ステー固定用薄平小ねじ M4×10 | | 4 |
| クリアバンポン | | 2 |
| 軸ストッパー | | 1 |

① 突出しカバーの取付け

取付け穴が上

② 軸受の取付け

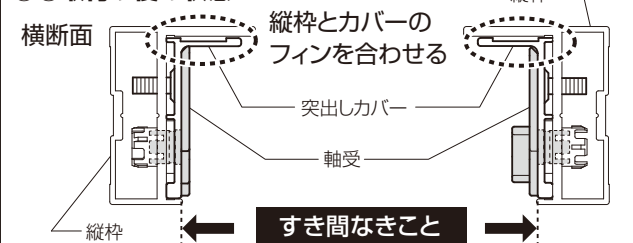


固定側

可動側

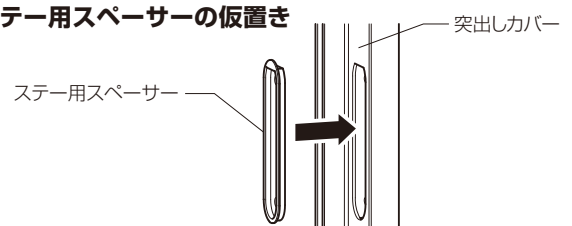
取付け間違いに注意!

①② 取付け後の状態



すき間なきこと

③ ステー用スペーサーの仮置き

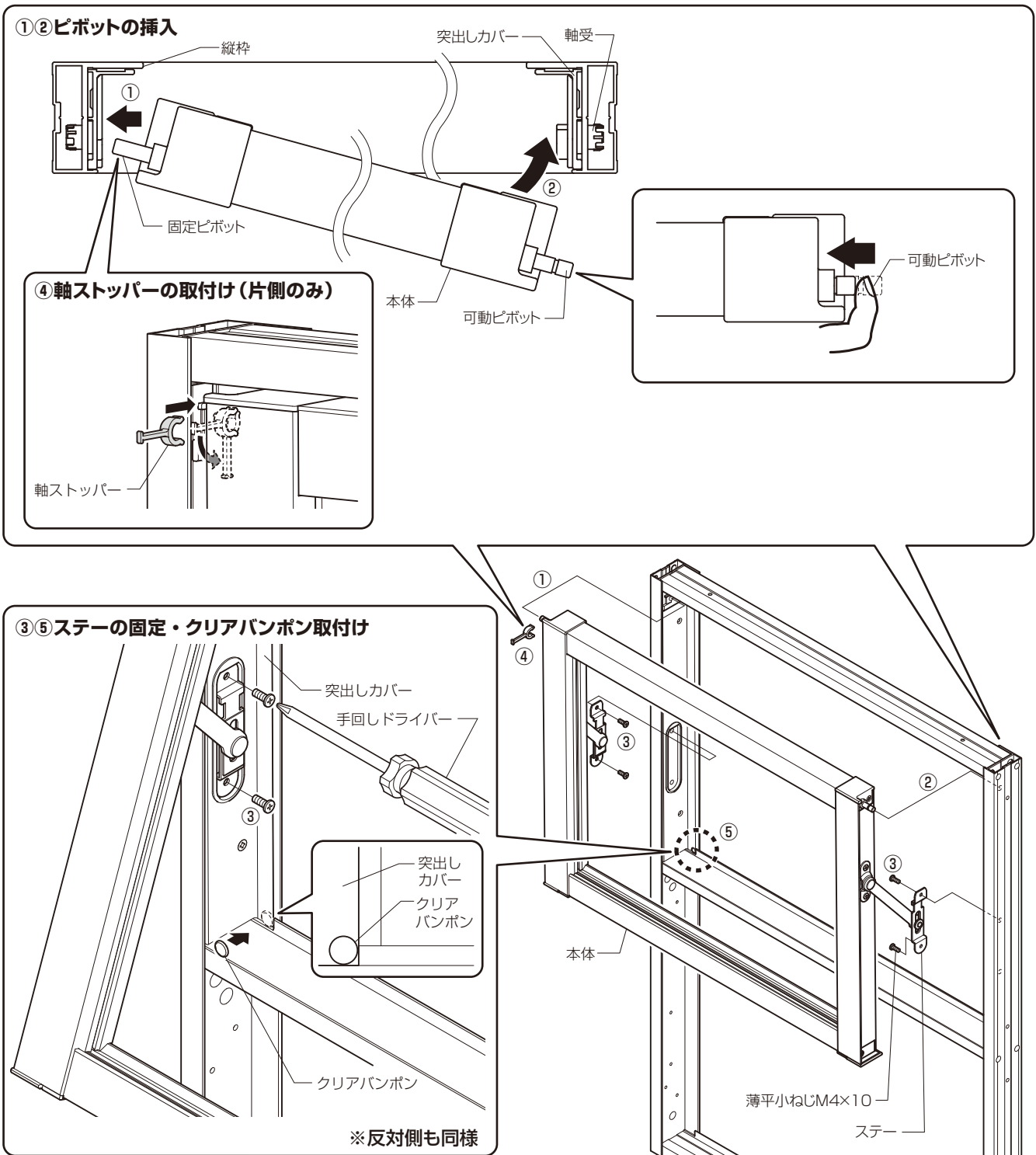


④ 突出し窓の取付け

突出し窓取付け上のお願ひ

- ピボットの挿入時は、ピボットやステーで枠やカバーを傷つけないようご注意ください。
- ピボットを軸受に差込み後、突出し窓をゆすって外れないことを確認してください。
- 取付け不良となるため、締付けトルク1.5～2.0N・mで固定してください。
- 開閉不良につながるため、軸ストッパーを必ず取付けてください。

- ①固定ピボットを軸受に挿入します。
- ②可動ピボットを指で押したまま、もう一方の軸受に挿入します。
- ③手回しドライバーを使用して、ステーを同梱のねじで固定します。
- ④軸ストッパーを固定ピボットに差込み下に回します。
- ⑤クリアバンポンのリケイ紙をはがして、突出しカバーのフィンの端部に合わせて貼付けます。
貼付け後、閉めた状態で突出し窓の下部がクリアバンポンに当たることを確認してください。

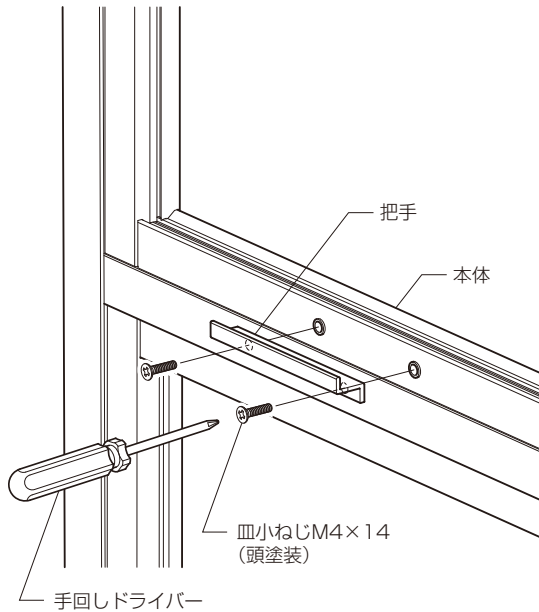


Ⅱ 把手の取付け (特別仕様対応)

①手回しドライバーを使用して、把手セットに同梱のねじで把手を取付けます。

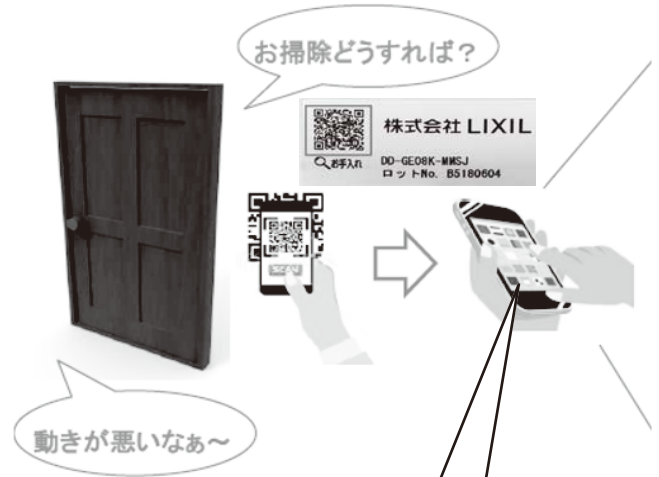
■把手セット(別売品)

| 部品名称 | | 入数 |
|-----------------------|---|----|
| 把手 |  | 1 |
| 把手固定用皿小ねじ M4×14 (頭塗装) |  | 2 |



Ⅲ 困った場合の対処 (商品二次元バーコード情報)

製品ラベルの二次元バーコードを読み取ると、メンテナンス情報にアクセスできます。
※製品ごとに合わせた情報を公開しています。

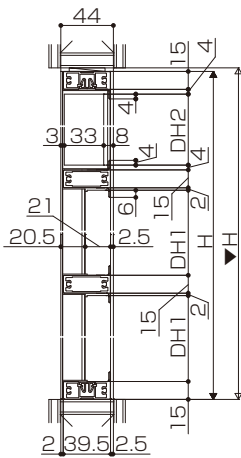


■納まり図

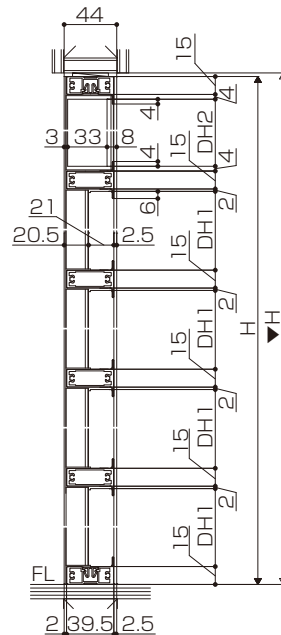
■デコマド

●縦断面図

3段 3段目突出し窓

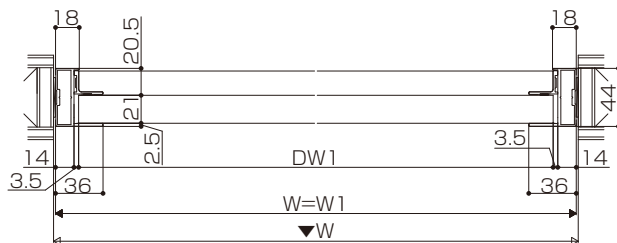


5段 5段目突出し窓

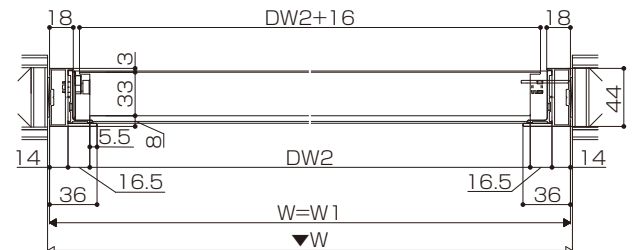


●横断面図

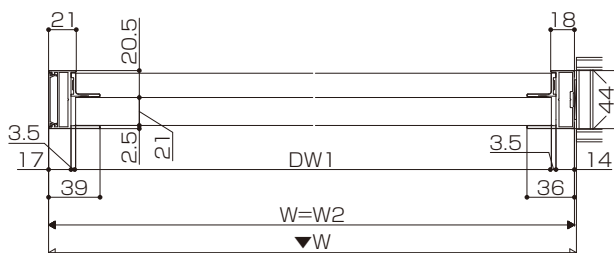
1列 両側壁 FIX窓



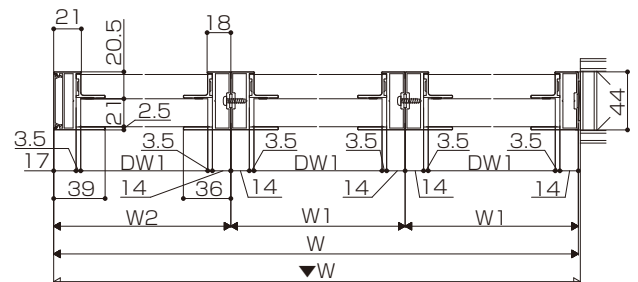
1列 両側壁 突出し窓



1列 片側オープン(右勝手) FIX窓



3列 片側オープン(右勝手) FIX窓



| W呼称 | FA/FD | FB/FC/FE | FIX窓 | 突出し窓 |
|------------|-------|----------|------|------|
| | W1 | W2 | DW1 | DW2 |
| W04 (1~3段) | 410 | 413 | 375 | 349 |
| W05 (1~3段) | 557 | 560 | 522 | 496 |
| W08 (4~5段) | 762 | 765 | 727 | 701 |

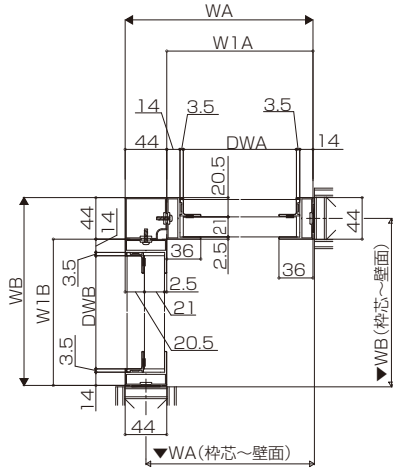
| H呼称 | H | FIX窓 | 突出し窓 |
|----------|------|------|------|
| | | DH1 | DH2 |
| H04 (1段) | 410 | 378 | 372 |
| H08 (2段) | 805 | 378 | 372 |
| H12 (3段) | 1200 | 378 | 372 |
| H24 (4段) | 2395 | 578 | 572 |
| H24 (5段) | 2395 | 459 | 453 |

■納まり図

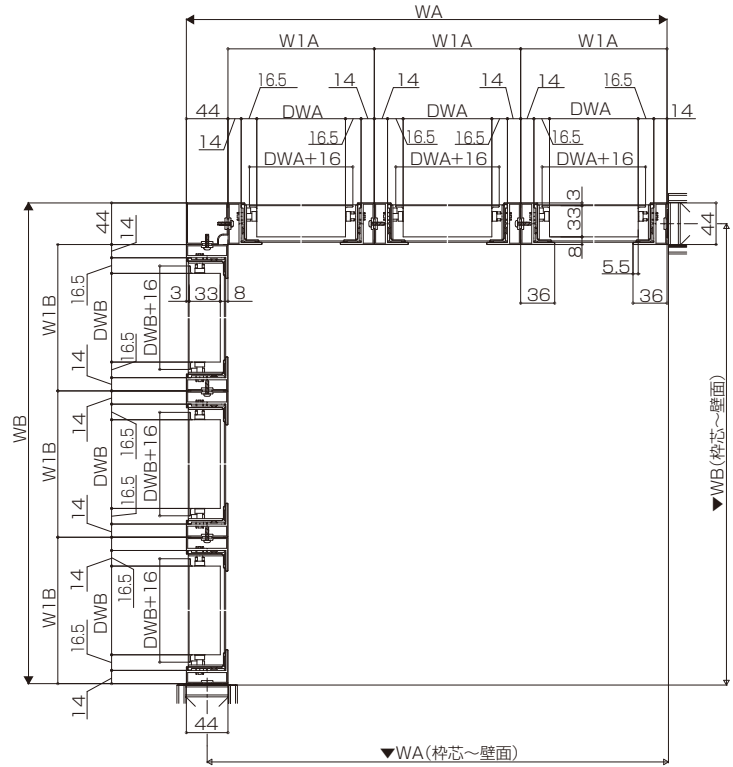
■デコマド コーナータイプ

●横断面図

1列×1列 コーナータイプ 両側壁 FIX窓



3列×3列 コーナータイプ 両側壁 突出し窓



■両側壁納まり

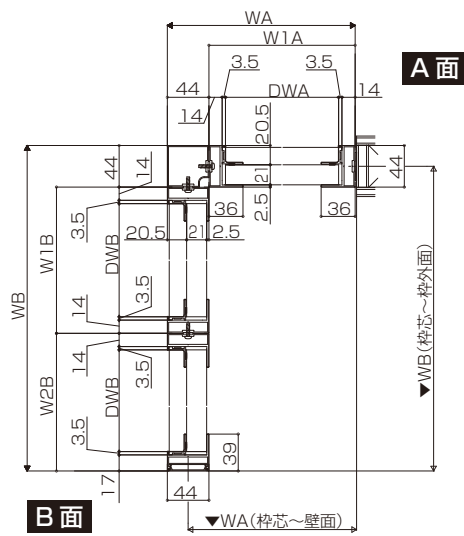
| A面列数 | | 1 | 1 | 1 | 2 | 2 | 2 | 3 | 3 | 3 |
|------------|--------|-----|------|------|------|------|------|------|------|------|
| B面列数 | | 1 | 2 | 3 | 1 | 2 | 3 | 1 | 2 | 3 |
| W04 (1~3段) | 枠外寸法WA | 454 | 454 | 454 | 864 | 864 | 864 | 1274 | 1274 | 1274 |
| | 枠外寸法WB | 454 | 864 | 1274 | 454 | 864 | 1274 | 454 | 864 | 1274 |
| W05 (1~3段) | 枠外寸法WA | 601 | 601 | 601 | 1158 | 1158 | 1158 | 1715 | 1715 | 1715 |
| | 枠外寸法WB | 601 | 1158 | 1715 | 601 | 1158 | 1715 | 601 | 1158 | 1715 |
| W08 (4~5段) | 枠外寸法WA | 806 | 806 | 806 | 1568 | 1568 | 1568 | 2330 | 2330 | 2330 |
| | 枠外寸法WB | 806 | 1568 | 2330 | 806 | 1568 | 2330 | 806 | 1568 | 2330 |

■納まり図

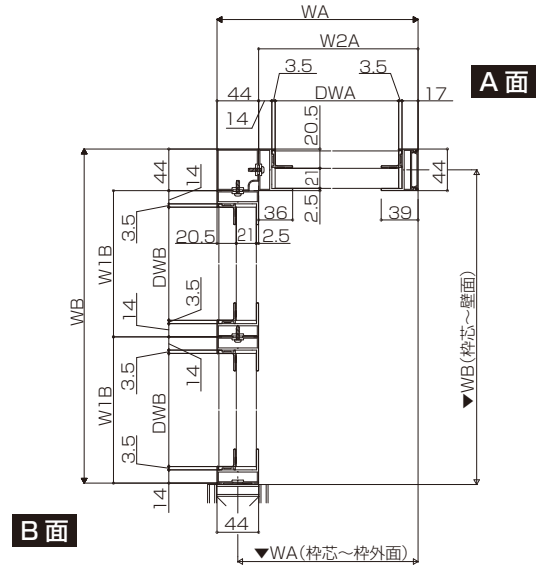
■デコマド コーナータイプ

●横断面図

1列×2列 コーナータイプ B面側オープン FIX窓



1列×2列 コーナータイプ A面側オープン FIX窓



■片側オープン納まり(A面側オープン)

| A面列数 | | 1 | 1 | 1 | 2 | 2 | 3 |
|------------|--------|-----|------|------|------|------|------|
| B面列数 | | 1 | 2 | 3 | 1 | 2 | 1 |
| W04 (1~3段) | 枠外寸法WA | 457 | 457 | 457 | 867 | 867 | 1277 |
| | 枠外寸法WB | 454 | 864 | 1274 | 454 | 864 | 454 |
| W05 (1~3段) | 枠外寸法WA | 604 | 604 | 604 | 1161 | 1161 | 1718 |
| | 枠外寸法WB | 601 | 1158 | 1715 | 601 | 1158 | 601 |
| W08 (4~5段) | 枠外寸法WA | 809 | 809 | 809 | 1571 | 1571 | 2333 |
| | 枠外寸法WB | 806 | 1568 | 2330 | 806 | 1568 | 806 |

■片側オープン納まり(B面側オープン)

| A面列数 | | 1 | 1 | 1 | 2 | 2 | 3 |
|------------|--------|-----|------|------|------|------|------|
| B面列数 | | 1 | 2 | 3 | 1 | 2 | 1 |
| W04 (1~3段) | 枠外寸法WA | 454 | 454 | 454 | 864 | 864 | 1274 |
| | 枠外寸法WB | 457 | 867 | 1277 | 457 | 867 | 457 |
| W05 (1~3段) | 枠外寸法WA | 601 | 601 | 601 | 1158 | 1158 | 1715 |
| | 枠外寸法WB | 604 | 1161 | 1718 | 604 | 1161 | 604 |
| W08 (4~5段) | 枠外寸法WA | 806 | 806 | 806 | 1568 | 1568 | 2330 |
| | 枠外寸法WB | 809 | 1571 | 2333 | 809 | 1571 | 809 |