

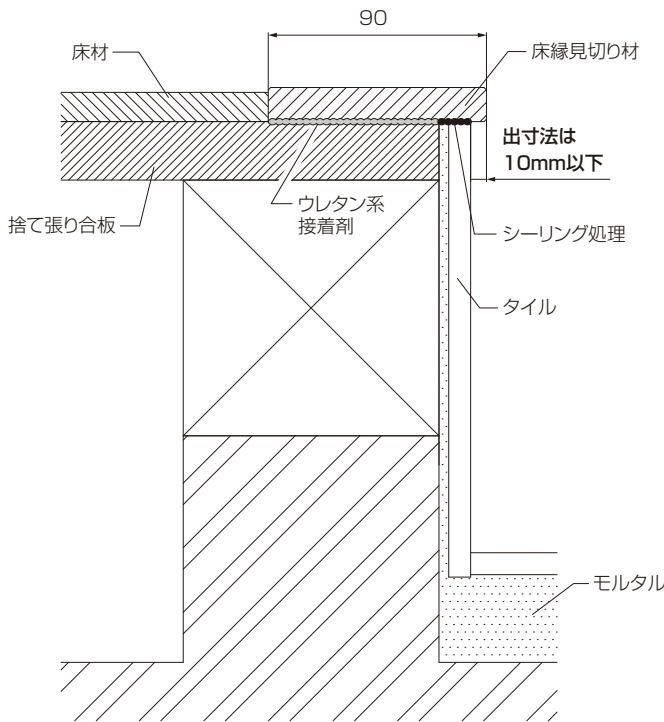


LIXIL 床造作材 床縁見切り材 施工上の注意

■部材の取付け方

- 施工不良となるため、必ず下記をお守りください。
 - ・必要寸法に両端をカットしてください。
 - ・床施工用のウレタン系接着剤(別途手配)を使用してください。
 - ・出寸法は10mm以下にしてください。
 - ・接着剤塗布後、端部、木口をピンネイルで仮固定してください。
 - ・仮固定後、重しを載せて接着剤が硬化するまで養生してください。
(目安24時間以上)
 - ・接着剤がはみ出た場合は、硬化前にふき取ってください。
- 部材がふくれるため、下記とは直接触れないように接触面にシーリング処理をしてください。(モルタル、コンクリートなど水分を含む材料)

納まり例



※推奨 床張付け用ウレタン系接着剤
コニシ(株) ボンドKU928C-X

