

LIXIL FamiLock テンキー 把手セット(S型プッシュグリップ) 取付け説明書



●この説明書は、必ず取付けされる方にお渡してください。

※商品により、シリンダー形状、オーナーキーの有無は異なる場合があります。

■梱包明細

※取付け前に必ず梱包内容をご確認ください。

■把手セット

名称	入数	詳細
外側把手	1 個	※シリンダーカバー(上下)は組込み済みです。
内側把手	1 個	—
把手取付け部品	1セット	内側台座カバー/2個、皿小ねじM5×25/4本
ラッチ箱錠セット	1セット	ラッチ箱錠/1個、皿小ねじM4×16/2本
取付け説明書	1 枚	—
お施主さま用取扱い説明書	1 冊	袋入り

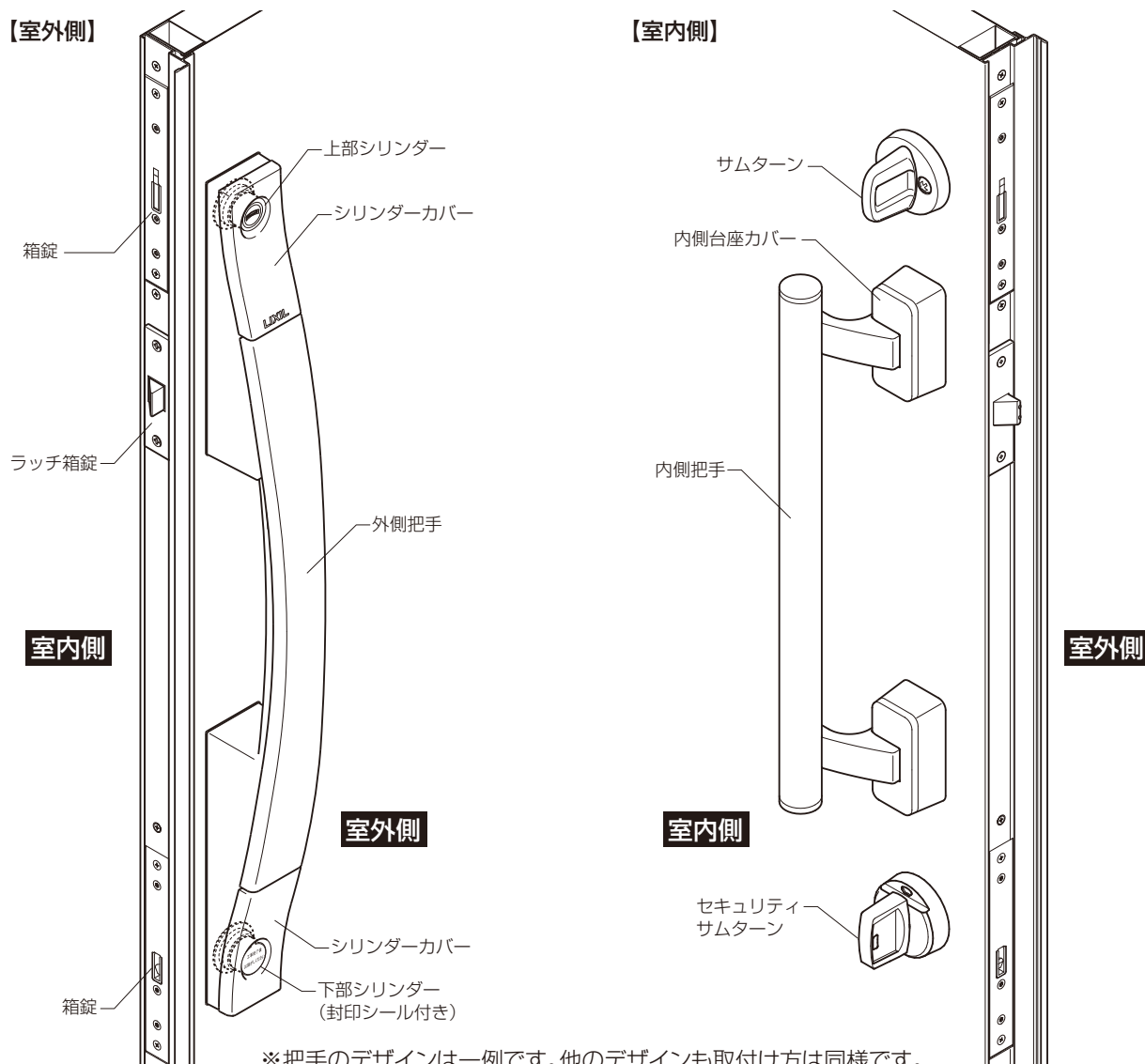
■固定把手セット ※両開きの場合のみ

名称	入数	詳細
外側把手	1 個	※シリンダーカバー(上下)は組込み済みです。
内側把手	1 個	—
把手取付け部品	1セット	内側台座カバー/2個、皿小ねじM5×25/4本

■別途手配品

名称	入数	詳細
シリンダーセット	1セット	シリンダー/2個、オーナーキー/1本、子鍵/4本、工事用キー(コンストラクションキー)/3本
サムターン・セキュリティサムターンセット	1セット	サムターン/1個、トラス小ねじM5×65/2本(頭部塗装付き)、セキュリティサムターン/1個、サムターンキー/2本、サムターン座/1個、トラス小ねじM5×65/2本(頭部塗装なし)

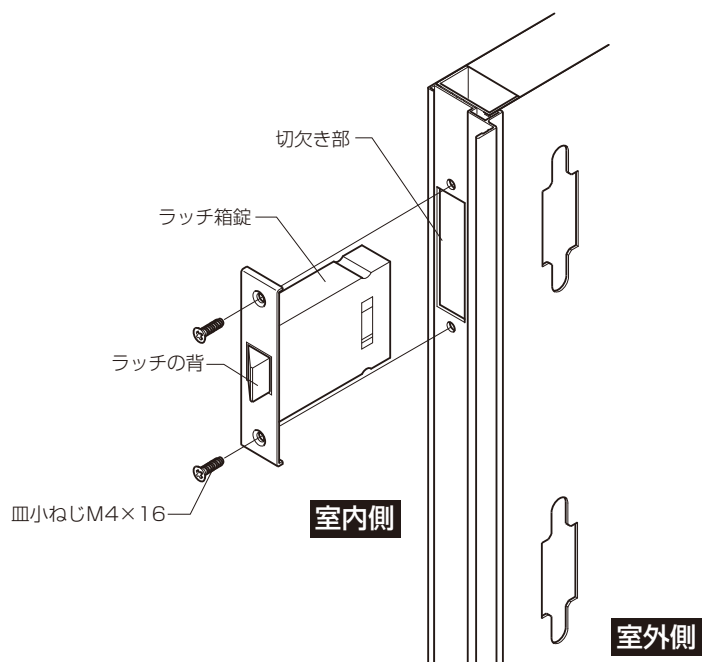
■取付け完成図



■取付け順序

1 ラッチ箱錠の取付け

- ラッチの背を室外側に向け、皿小ねじでラッチ箱錠を取付けます。

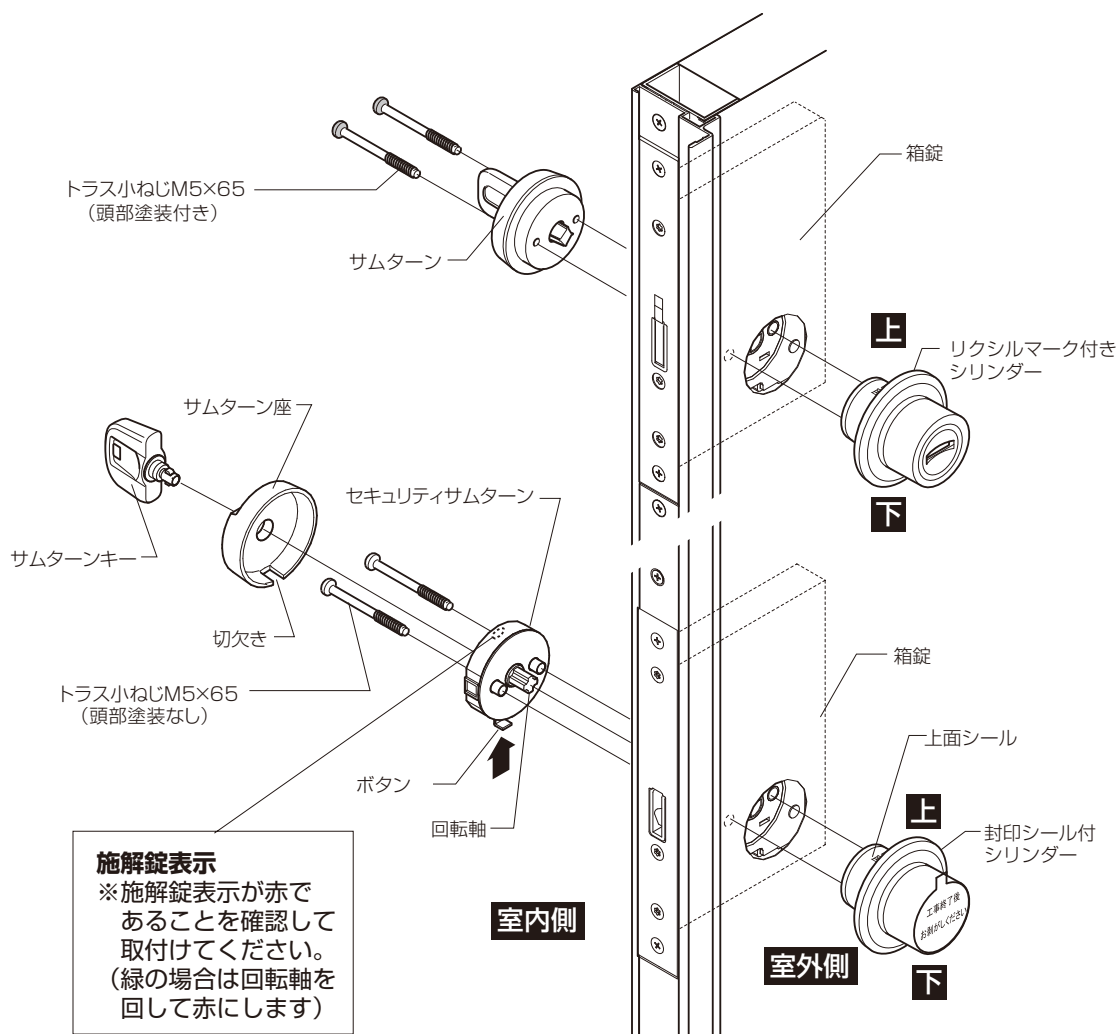


2 上部シリンダー、サムターンの取付け

- ① リクシルマーク付きシリンダーのリクシルマークを上に向けます。
- ② リクシルマーク付きシリンダーの出っ張り(4カ所)を、上部箱錠の角穴に合わせて差込みます。
- ③ サムターンをトラス小ねじでリクシルマーク付きシリンダーに取付けます。

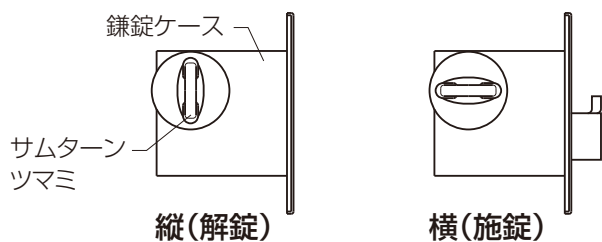
3 下部シリンダー、サムターンの取付け

- ① 封印シール付きシリンダーの上面シールを上に向けます。
- ※ 上面シールがない場合は、シリンダーカバーの切欠きを下に向けてください。
- ② 封印シール付きシリンダーの出っ張り(4カ所)を、下部箱錠の角穴に合わせて差込みます。
- ③ セキュリティサムターンのボタンを下に向け、トラス小ねじで封印シール付きシリンダーに取付けます。
- ④ サムターン座の切欠きを、セキュリティサムターンのボタンの向きに合わせてはめ込みます。
- ⑤ ボタンを上を押上げながら、サムターンキーを差込みます。(ボタンが戻るとサムターンキーは抜けなくなります。)



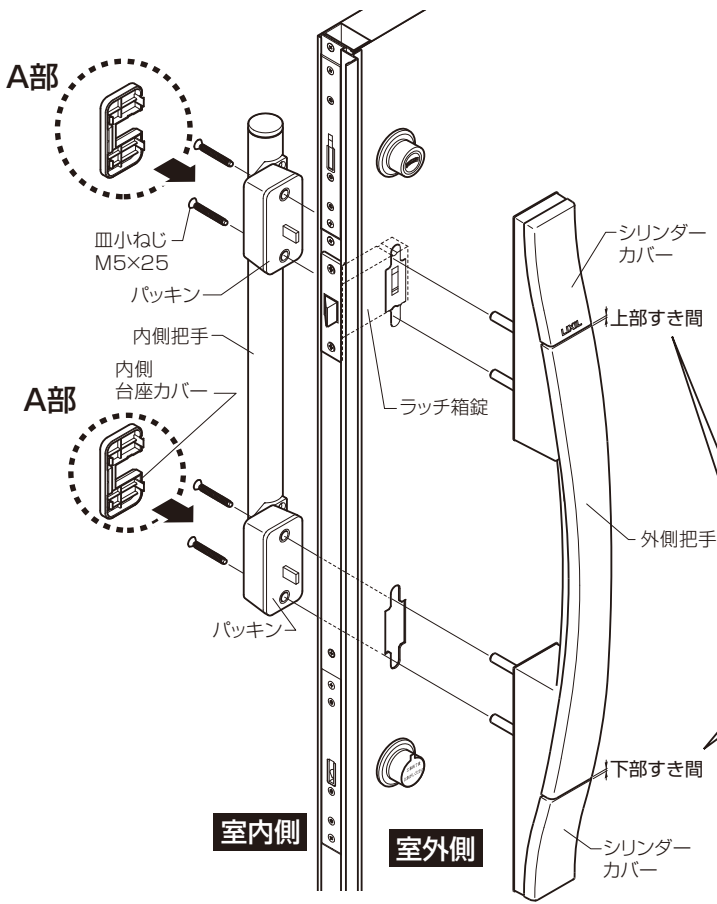
■サムターンツマミの操作

- ※サムターンツマミは縦にして取付けてください。
- ※セキュリティサムターンは施解錠表示が、解錠時「赤」、施錠時「緑」になります。

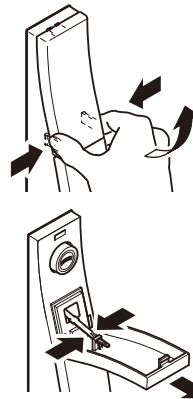


4 把手の取付け

- ①外側把手を室外側から差し込みます。(落下防止のため、②で固定するまで手を離さないでください。)
- ②内側把手を皿小ねじで固定します。パッキンにズレ・ヨレがある場合は補正してから取付けてください。
このとき、右図に従い、外側把手の角度・すき間を調整しながら固定してください。(スムーズなラッチ解除動作を実現するため、把手取付け部には上下左右に若干の遊びをもたせてあります。)
- ③内側台座カバーを取付けます。
- ④両開き子扉には、上記①・②・③の手順で固定把手を取付けます。



■シリンダーカバーの付け方・外し方

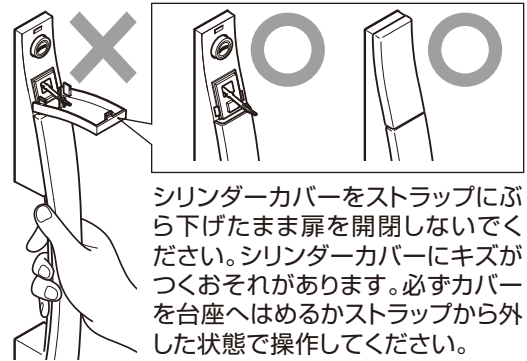


シリンダーカバーの下部(グリップに近い部分)を軽くつまんで引っ張ると外れます。シリンダーカバーを取付ける場合は、上部(グリップに遠い部分)のツメを先に挿入してください。無理にはめ込むとツメが破損するおそれがあります。

ストラップの側面を押しながらかき抜いてください。

※両開き子扉用固定把手のシリンダーカバーは外せません。
※上シリンダーカバーは、内側台座カバーと同じ場所に入っています。

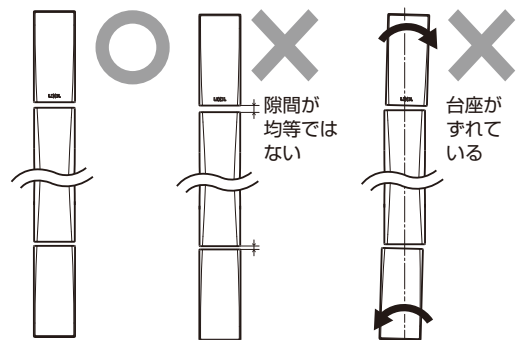
■把手操作時のお願い



シリンダーカバーをストラップにぶら下げたまま扉を開閉しないでください。シリンダーカバーにキズがつくおそれがあります。必ずカバーを台座へはめるかストラップから外した状態で操作してください。

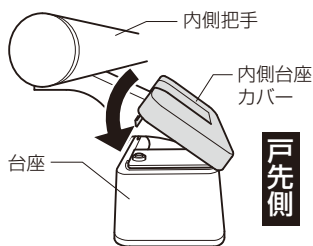
■外側把手の角度、すき間について

ずれている場合は、室内側から固定している皿小ねじを緩め、調整してから締め直してください。



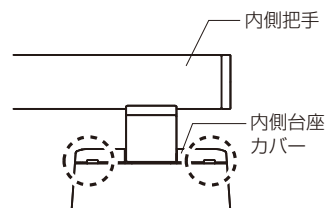
■内側台座カバーの取付け方 (A部詳細図)

戸先側のツメを差し込んでからはめこみます。



■内側台座カバーの外し方

取付けと逆の手順で溝の部分から持ち上げるように外してください。片側だけを引っ張るとカバーが破損する可能性があります。外しにくい場合はマイナスドライバーなどを溝に入れて傷がつかないように外してください。



■コンストラクション装置について

- 封印シールが張られていないシリンダーには、コンストラクション装置が組込まれています。施工の際は、工事専用のコンストラクションキーをご使用ください。施工後、お施主さま専用キーを使用するとコンストラクション装置が解除され、以後はお施主さま専用キーでなければ開閉できません。
- 封印シールが張られているシリンダーには、コンストラクション装置が組込まれていません。

