

- このたびは、当社製品をお買いあげいただきましてまことにありがとうございます。
- この取付説明書に示した表示記号の内容は、製品を安全に正しく施工していただき、施主様等の危害や損害を未然に防止するためのものです。  
表示記号の内容を良く理解したうえで、本書の内容（指示）にしたがってください。
- この取付説明書では、次のような記号を使用しています。

#### 安全に関する記号 記号の意味

**警告**

- 取扱いを誤った場合に、使用者が死亡または重傷を負うおそれのある内容を示しています。

**注意**

- 取扱いを誤った場合に、使用者が中・軽傷を負うおそれのある内容、または物的損害のおそれがある内容を示しています。

#### 一般情報に関する記号

**ポイント**

- 取付手順で、特に注意して作業をしていただきたいことを示しています。
- 守っていただかないと組付けができない内容、または製品全体に後々不具合が発生するおそれのある内容を示しています。

※

- 取付説明の内容全体（個々の説明枠）にかかる注意事項を示しています。
- 取付説明の内容に制限がある場合の条件を示しています。

**補足**

- 説明の内容で知っておくと便利なことを示しています。

※製品破損、倒壊による人への危害・物的損害が想定されますので、下記事項をお守りください。

#### <施工の前に>

**警告**

- 本柵は、歩道、自転車専用道路、自転車歩行者専用道路および歩行者専用道路などで、歩行者等の路外への転落防止と、横断防止を目的にしたP種防護柵です。  
設置の場所・目的に合わせて選択してください。

**注意**

- 製品の施工には、危険を伴う場合がありますので、必ず専門の工事業者による施工をお願いします。
- 正しく施工、組付けをするために、施工前に必ず取付説明書をお読みください。
- 製品の施工については、必ず取付説明書にしたがってください。
- 施工終了後、取付説明書は施主様にお渡しください。
- 梱包明細表で必要な部材、部品が揃っているか確認してください。

## <施工上のご注意>

### ⚠ 注意

- 施工工事にあたっては、安全に施工を行なってください。
  - ・ 作業服および保護具（保護帽、安全带、眼、手、足の保護具）を正しく使用してください。
  - ・ 作業場所の整理整頓を行なうとともに、安全確保を行なってください。特に高所作業での安全確保、倒壊防止、照明による照度の確保など。
  - ・ 器具、工具、保護具などの機能を確認し、使用してください。
  - ・ 作業は、相互の作業と各作業工程を考慮して進めてください。免許、技能講習、特別教育が必要な作業は、有資格者が行なってください。
  - ・ 作業者が相互に安全確認を行なってください。健康状態を十分に確認し、健康管理を実施してください。
  - ・ 万が一、事故が発生した際には、直ちに手当を行ない、救助を第一に心がけてください。
- 製品の改造、変更は絶対に行わないでください。
- 施工中の汚れは取り除き、誤ってキズをつけた場合は補修塗料で補修してください。

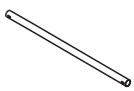
## <基礎工事について>

### ⚠ 注意

- コンクリート（またはモルタル）には、塩分を含む砂（海砂）および塩素系や強アルカリ系のコンクリート用混和剤（凍結防止剤、凝固促進剤、急結剤など）は使用しないでください。使用すると金属が腐食する原因になります。必要な場合は非塩素系や非アルカリ系の混和剤をご使用ください。

## ■ 梱包明細表



### 【1】TXF-N ビームセット

名 称	略 図	員 数		
		3.0m用	2.0m用	1.5m用
ビーム		1	1	1

### 【3】TXF-N 支柱セット

名 称	略 図	員 数		
		2段用	3段用	4段用
支柱		1	1	1
支柱（ベースプレート用）		1	1	1

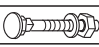
### 【2】TXT 本体セット

名 称	略 図	員 数			
		30-08用	20-08用	30-11用	20-11用
H800 本体		1	1	-	-
H1100 本体		-	-	1	1


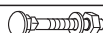
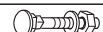
### 【4】TXT 支柱セット

名 称	略 図	員 数	
		H800用	H1100用
支柱		1	1
支柱（ベースプレート用）		1	1




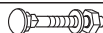
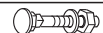
### 【5】中間用金具セット

名 称	略 図	員 数
中間柱金具A		1
中間柱金具B		1
【5-1】 M12×82角根ボルト、平座金、ナット付き		1
【5-2】 M12×65角根ボルト、平座金、ナット付き		2



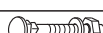
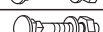
【6】 端末用金具セット

名 称	略 図	員 数
端末金具		4
【6-1】 M12×82角根ボルト、平座金、ナット付き		2
【6-2】 M12×65角根ボルト、平座金、ナット付き		2
取付説明書〈Z356〉	—	1


【7】 中間用自在金具セット

名 称	略 図	員 数
自在金具A		1
自在金具B		1
端末カバー		2
【7-1】 M12×82角根ボルト、平座金、ナット付き		1
【7-2】 M12×65角根ボルト、平座金、ナット付き		2





【8】 端末用自在金具セット

名 称	略 図	員 数
自在金具A		2
端末カバー		2
【8-1】 M12×82角根ボルト、平座金、ナット付き		2
【8-2】 M12×65角根ボルト、平座金、ナット付き		2
取付説明書〈Z356〉	—	1

【9】 支柱キャップセット

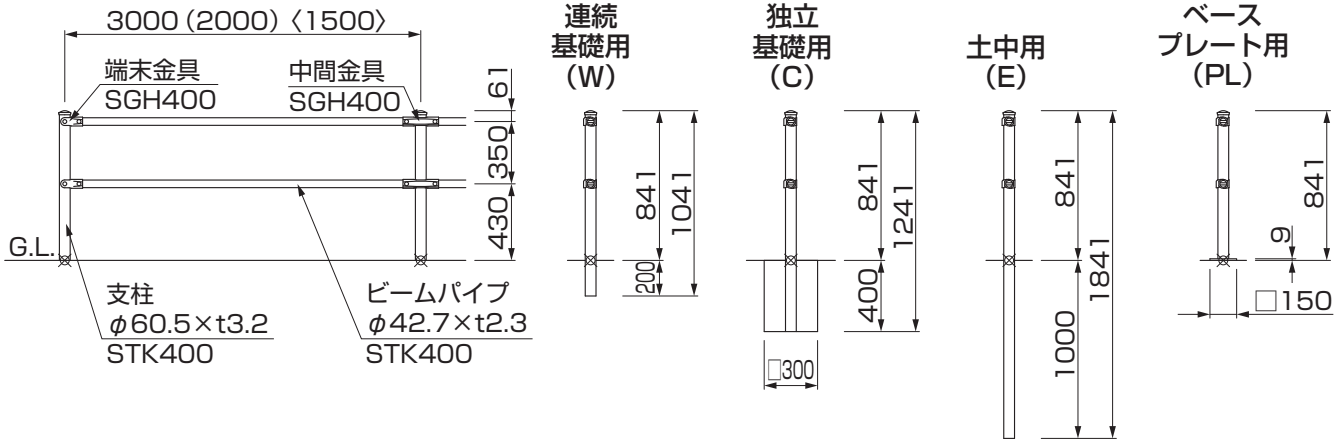
名 称	略 図	員 数
支柱キャップ		1

【10】 アンカーボルトセット

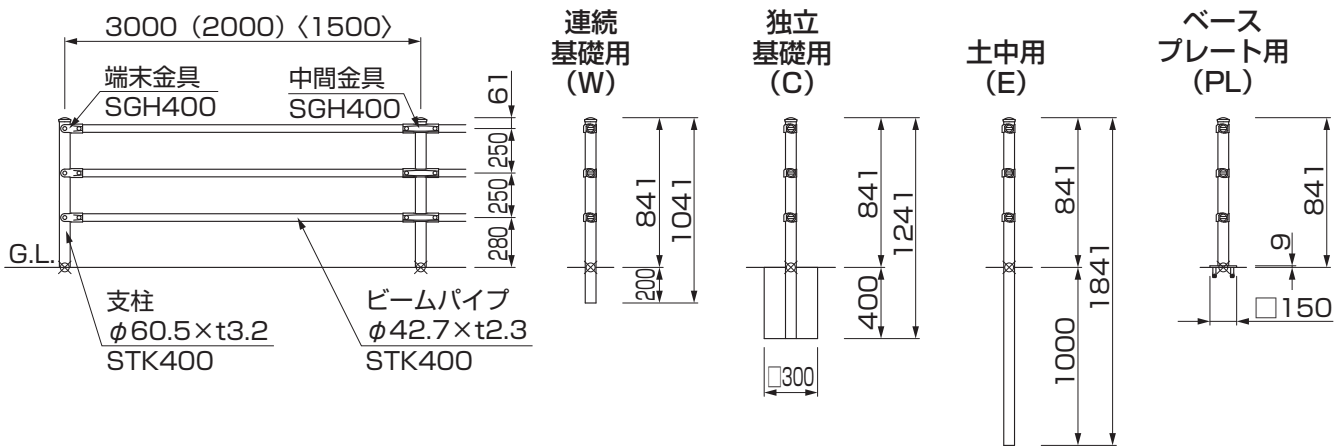
名 称	略 図	員 数
【10-1】 M12あと施工アンカー（めねじ）		4
【10-2】 M12×30六角ボルト		4
【10-3】 M12平座金		4
【10-4】 M12バネ座金		4

# 1.基本寸法図 ※基礎寸法は、P種防護柵の設置基準を参考にしたものです。

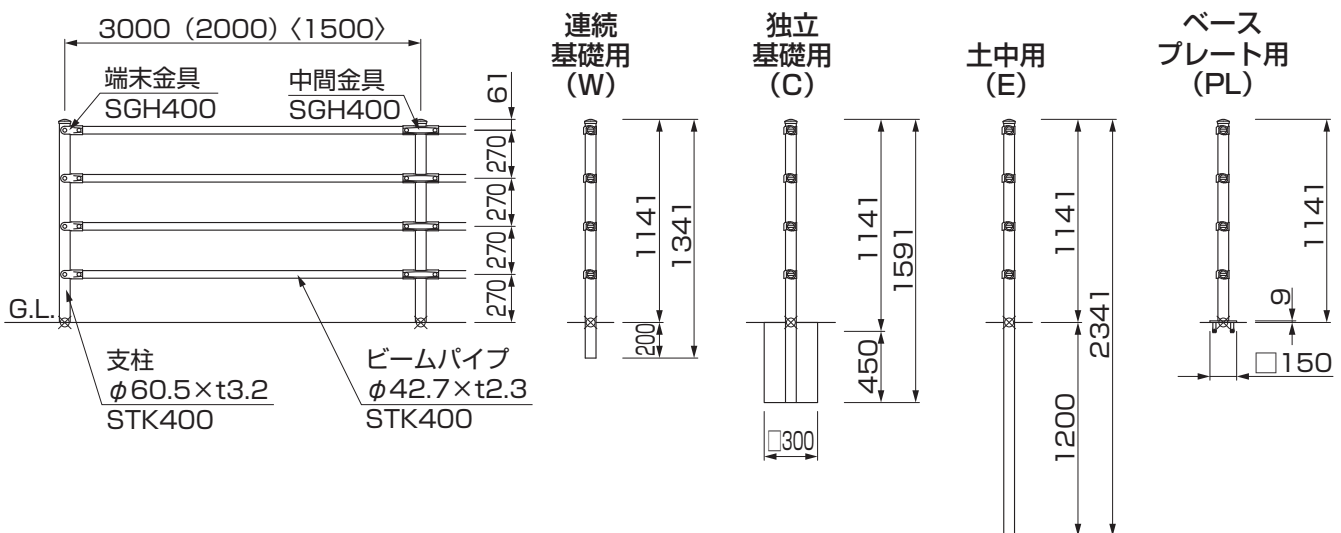
## 1-1 TXF-N 2段-H800の場合 ※ ( ) 内寸法は支柱ピッチ2000、< >内寸法は支柱ピッチ1500の場合を示します。



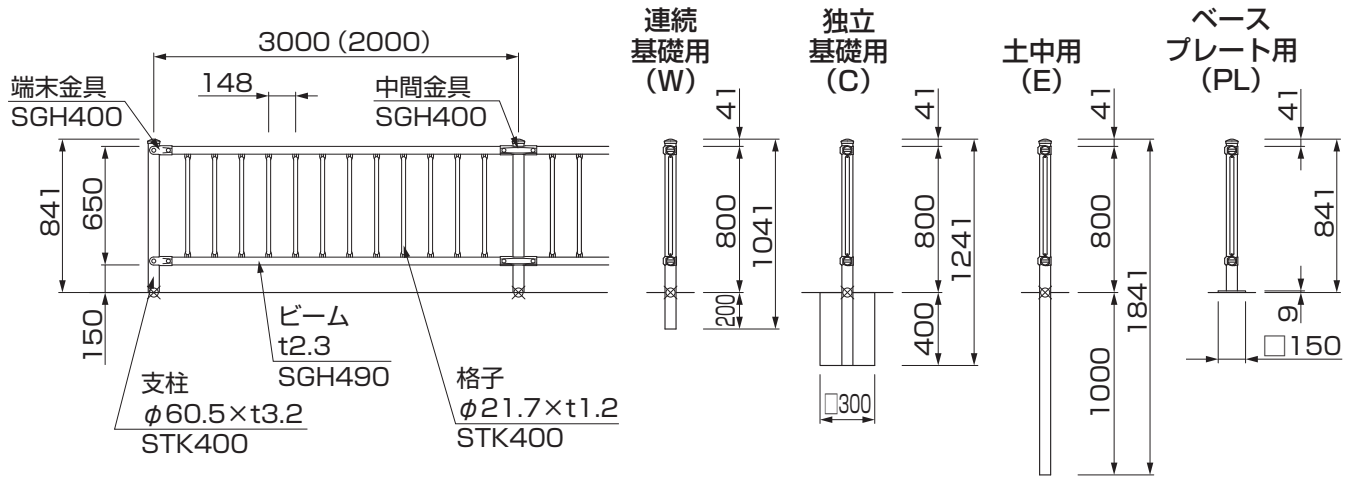
## 1-2 TXF-N 3段-H800の場合 ※ ( ) 内寸法は支柱ピッチ2000、< >内寸法は支柱ピッチ1500の場合を示します。



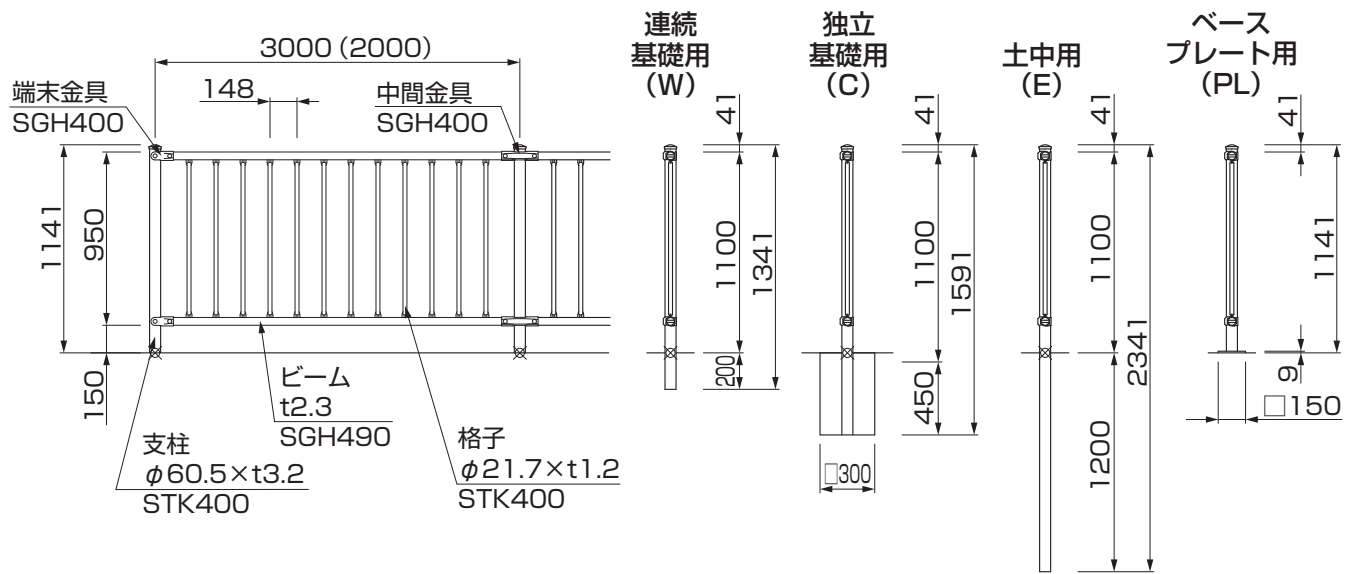
## 1-3 TXF-N 4段-H1100の場合 ※ ( ) 内寸法は支柱ピッチ2000、< >内寸法は支柱ピッチ1500の場合を示します。



**1-4 TXT-H800の場合** ※ ( ) 内寸法は支柱ピッチ2000の場合を示します。



**1-5 TXT-H1100の場合** ※ ( ) 内寸法は支柱ピッチ2000の場合を示します。



メモ

.....

.....

.....

.....

.....

.....

.....

.....

## 2. 支柱の建込み

### 2-1 支柱の建込み

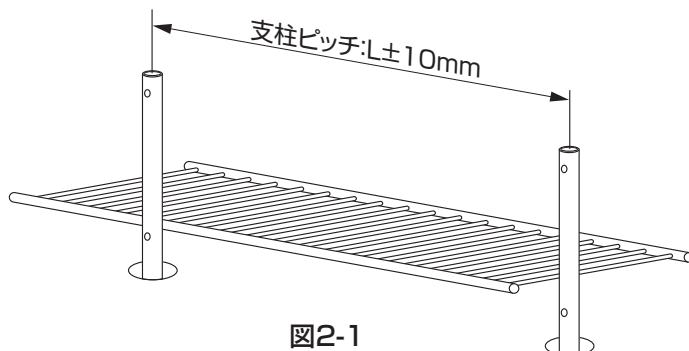


図2-1

①型枠内に支柱を仮設してください。

#### ポイント

- ビームの長穴による余裕は $\pm 10\text{mm}$ 程度です。支柱の建込み精度には注意してください。
- 支柱ピッチは必ず $L \pm 10\text{mm}$ の範囲で施工してください。対応範囲以上で施工しますと、製品が取付けできません。それ以下の場合、パネル・ビームを切断して調整してください。
- 支柱はまず仮固定します。本固定はパネル、ビームを取付けてから行なってください。先に支柱を固定すると後で調整しにくく、場合によっては製品が取付けできません。

### 2-2 ベースプレート用支柱の取付け

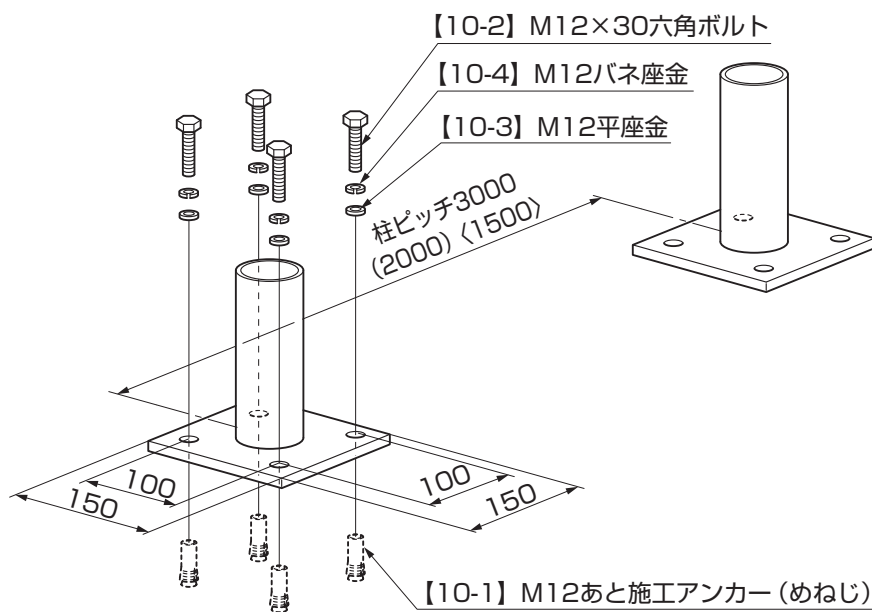


図2-2

- ①図2-2の寸法位置に $\phi 18$ のコンクリートドリルで穴をあけ、【10-1】を打込んでください。
- ②ベースプレート用支柱を穴にあわせ、【10-2】、【10-3】、【10-4】で固定してください。

### 3. 中間金具の取付け

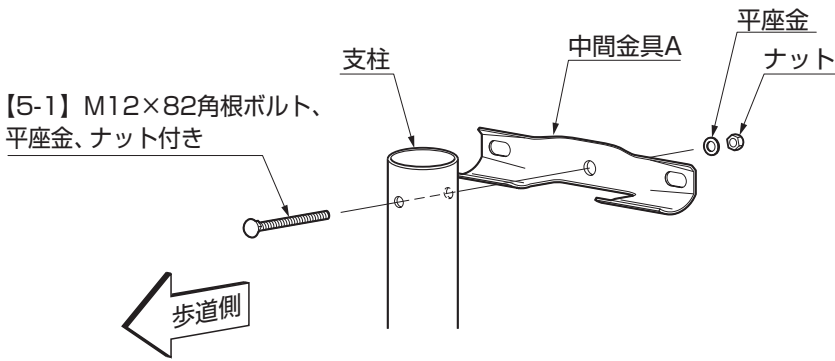


図3-1

#### 補足

- 中間金具はビーム通り方向で±6°まで対応できます。
- 0~12.5°の傾斜に対応できます。

- ① 中間金具Aを支柱に【5-1】で固定してください。(図3-1)
- ② ビームを中間金具Aにのせてください。(図3-2参照)

#### ポイント

- ビームは、中間金具Aにのせたらすぐに固定してください。固定せずに放置しているとビームが落下し、ケガをするおそれがあります。

- ③ 中間金具Bをビームに、【5-2】で固定してください。(図3-2参照)

#### 注意

- ボルトの頭を歩道側に向けて施工してください。反対に取付けると、ボルトの先端で歩行者がケガをする可能性があります。

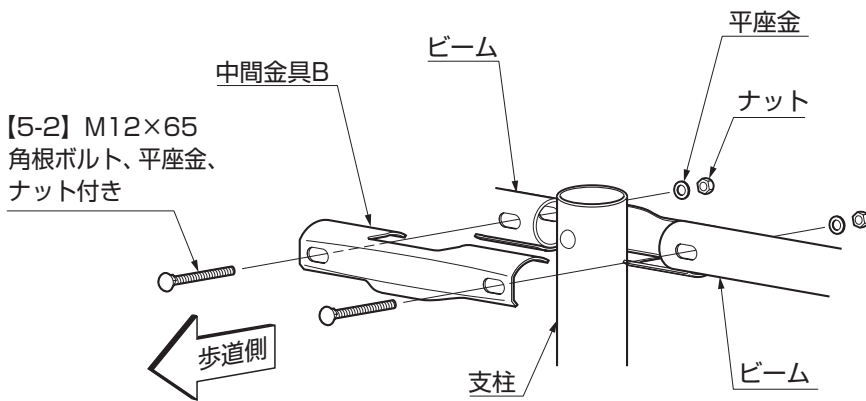
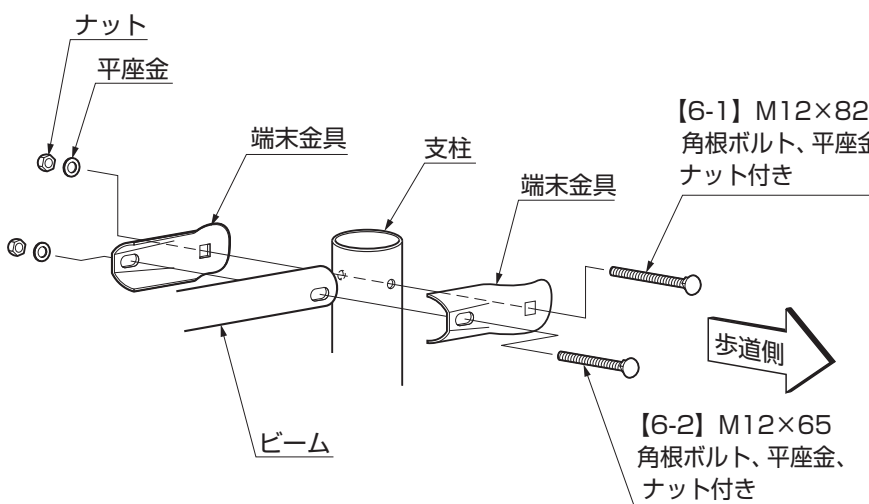


図3-2

### 4. 端末金具の取付け



#### 補足

- 端末金具は0~12.5°の傾斜に対応できます。

- ① 支柱とビームを端末金具ではさみ込み、支柱と端末金具を【6-1】、【6-2】で固定してください。

#### ポイント

- ビームは、重量物です。ボルトを先に通し、容易にビームがはずれないようにして作業してください。

## 5. 端末自在金具の取付け ※図は上り傾斜の場合です。

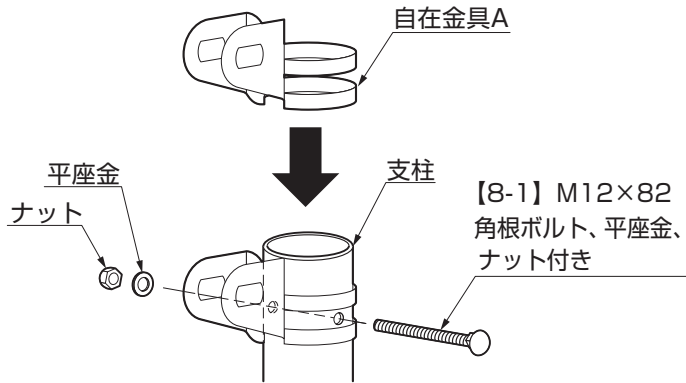


図5-1

### 補足

- 自在金具は12.5°～45°まで対応できます。

- ①自在金具Aを端末の支柱上部に差入れ、【8-1】で仮締めして取付けてください。(図5-1参照)

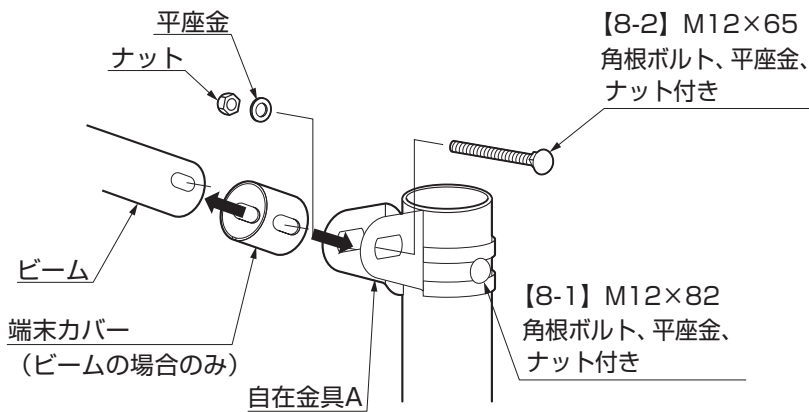


図5-2

### ポイント

- 下り傾斜の端部には自在金具Aを上り傾斜の場合と、上下逆に取付けます。(図5-4参照)

- ②端末カバーをビーム端部にはめてください。
- ③ビームを自在金具Aに【8-2】で固定してください。
- ④ビームを取付けた後、【8-1】を締め付けて自在金具Aを固定してください。

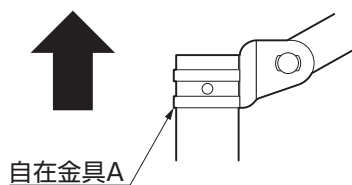


図5-3 上り傾斜

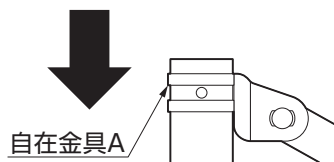


図5-4 下り傾斜



## 6. 中間自在金具の取付け

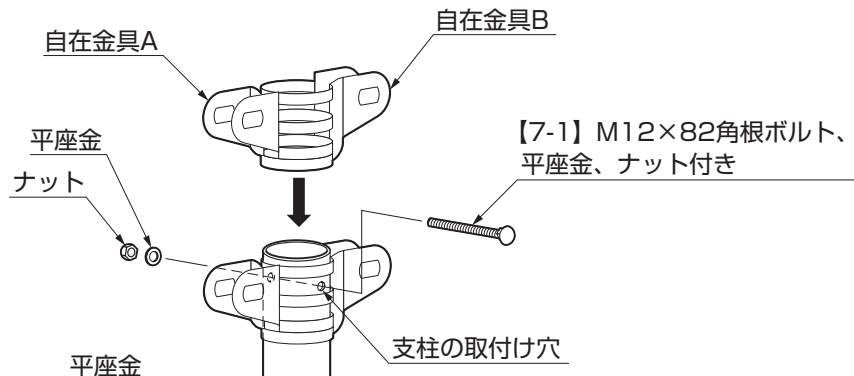


図6-1

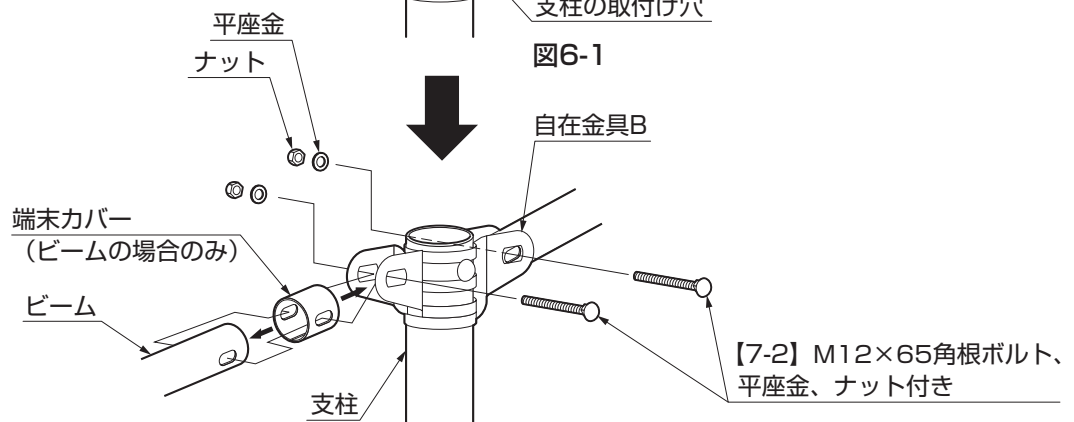


図6-2

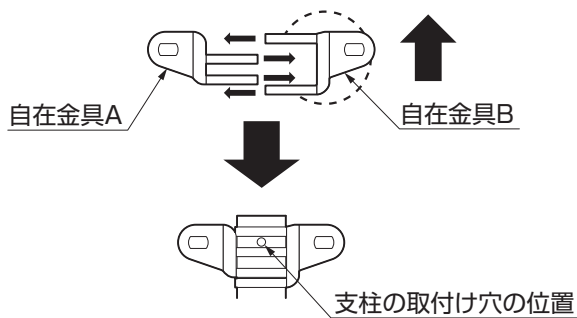


図6-3 傾斜が12.5°～16.5°の場合

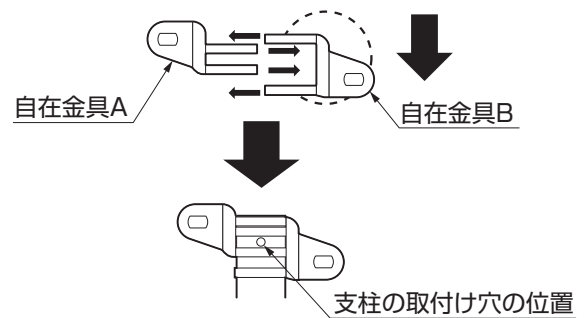


図6-4 傾斜が16.5°～の場合

①自在金具Aと自在金具Bを組合わせてください。

### ポイント

- 傾斜12.5°～16.5°の場合と傾斜16.5°～の場合とではビームの通りをだすために、自在金具Bの組合わせの向きと支柱の取付け穴の位置が違います。
- 自在金具の組合わせ方は図6-3、図6-4を参照してください。

②組合わせた自在金具を支柱上部に差入れ、図6-1のように【7-1】を仮締めして取付けてください。

③末端カバーをビーム端部にはめてください。(図6-2参照)

④自在金具にビームを【7-2】で固定してください。

⑤ビームを取付けた後、自在金具を【7-1】で締め付け固定してください。

## 7. ビーム・パネルの切詰めについて

※現場でやむを得ずビーム・パネルを切断加工する場合は以下の方法で処理してください。

### ポイント

- 切断部でケガをしないように、十分注意して作業を行ってください。
- 切断・穴あけ加工後のバリはやすり等で除去し、防錆処理を行なったあと、補修塗料（別売り）で塗ってください。  
補修塗料はK-ブラウン（商品コード：8NAE30KD）、K-ホワイト（商品コード：8NAE15KW）、K-ステン（商品コード：8NAE30KS）をお求めください。

### 7-1 TXF-N ビームの切詰め

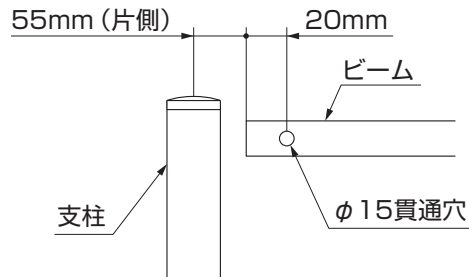


図7-1

- ① 建込んだ支柱中心間距離（支柱ピッチ）を測定してください。
- ② ビームの長さが、（支柱ピッチ）－110mmとなるように切断してください。
- ③ 切断面から20mmの位置に取付ボルト用のφ15の貫通穴をあけてください。

### 7-2 TXT パネルの切詰め

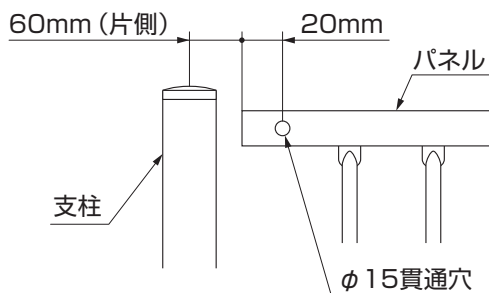


図7-2

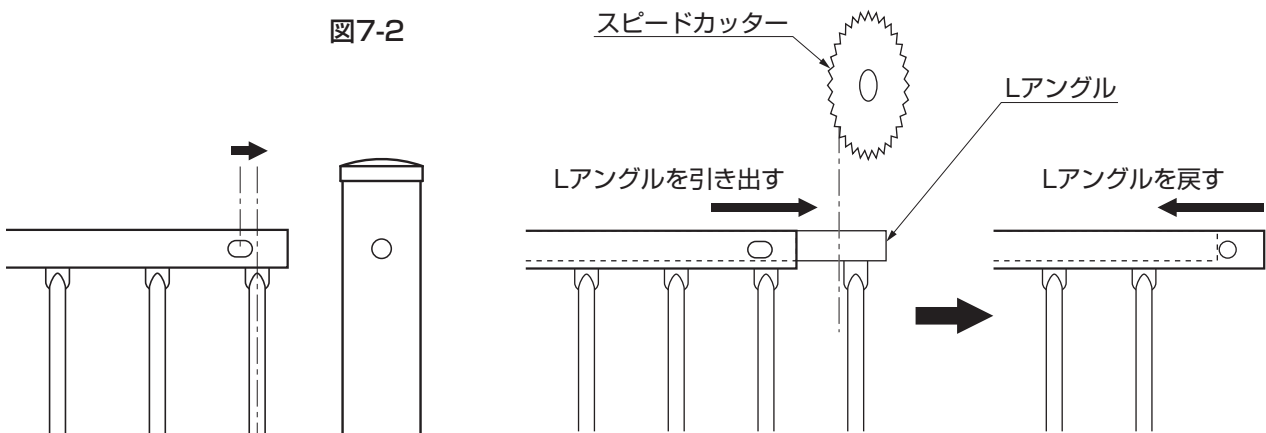
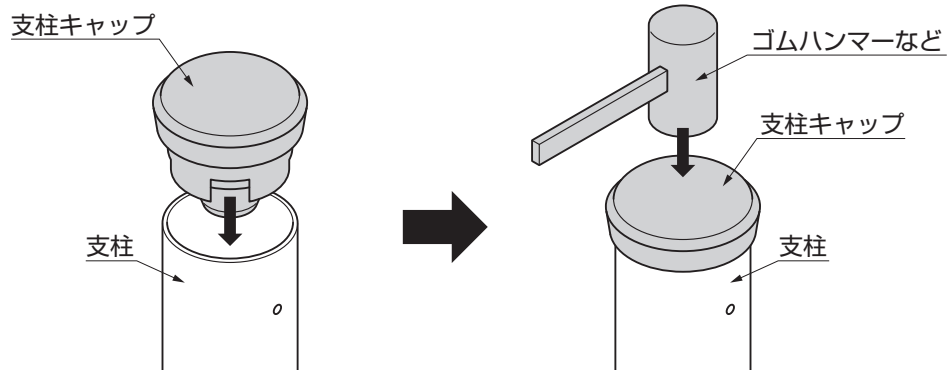


図7-3

図7-4

- ① 建込んだ支柱中心間距離（支柱ピッチ）を測定してください。
- ② パネルの長さが、（支柱ピッチ）－120mmとなるように切断してください。
- ③ 切断面から20mmの位置に取付ボルト用のφ15の貫通穴をあけてください。
- ④ 図7-3のように、格子が穴位置よりも支柱側の場合、図7-4のようにビーム内のLアングルを穴の位置よりも短くなるように切断してから穴をあけてください。

## 8. 支柱キャップの取付け



①支柱キャップを支柱に取付けてください。

### ⚠ 注意

●必ずゴムハンマーかウレタンハンマーを使用してください。スチールハンマーで叩きますと、支柱キャップが破損するおそれがありますので、絶対に使用しないでください。

## メモ

.....

.....

.....

.....

.....

.....

.....

.....

.....

.....

.....

.....

.....

.....

.....

