

# Kシリーズ

## 取付説明書

- このたびは、当社製品をお買いあげいただきましてまことにありがとうございます。
- 正しく施工、組付をしていただく為に、施工前に必ず取付説明書をお読み下さい。

### ■梱包明細書

#### ①本体セット

名 称	員 数
① 本体	1

#### ②中間支柱セット

名 称	員 数
② 中間支柱	1
③ 笠木取付ボルト M12×30六角ボルト、SW	2(4)※1
④ ボトムレール取付ボルト M8×16六角ボルト、PW	2

#### ③端末支柱セット

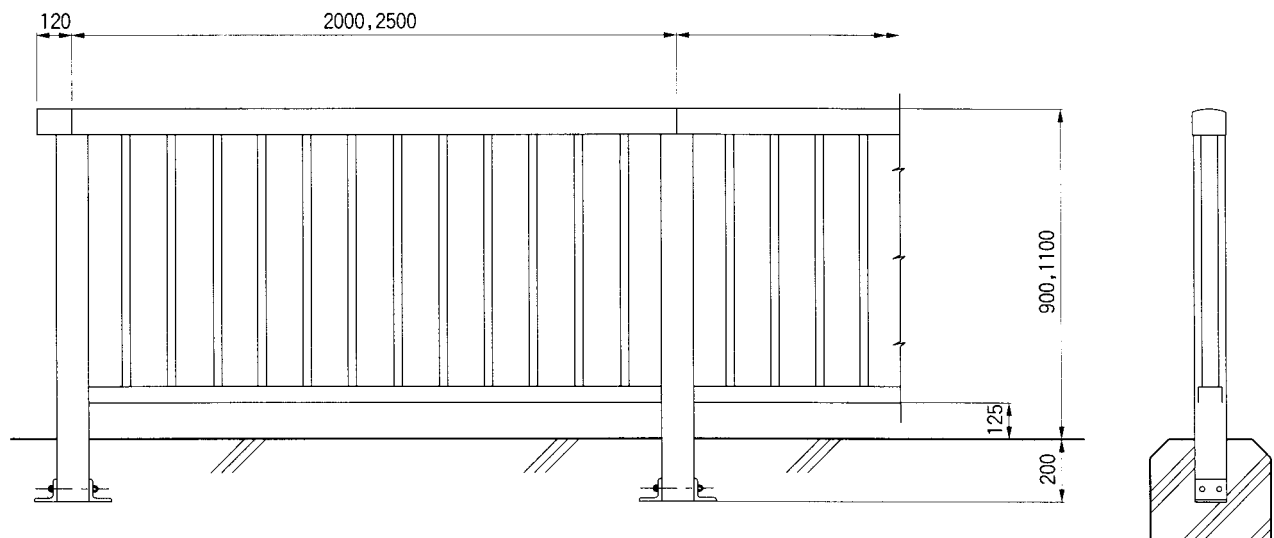
名 称	員 数
⑤ 端末支柱	1
③ 笠木取付ボルト M12×30六角ボルト、SW	2(4)※2
④ ボトムレール取付ボルト M8×16六角ボルト、PW	1

#### ④端末笠木セット

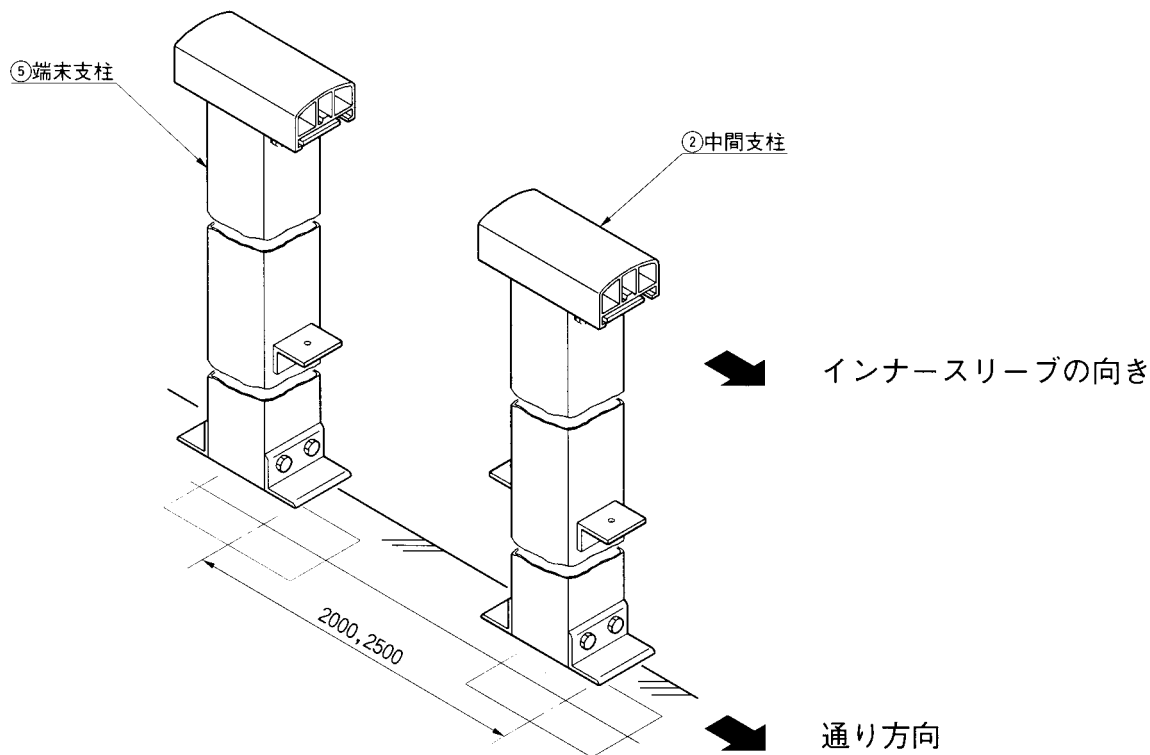
名 称	員 数
⑥ 端末笠木	1

※1、※2はK1A用。

## 1.基本寸法および施工図

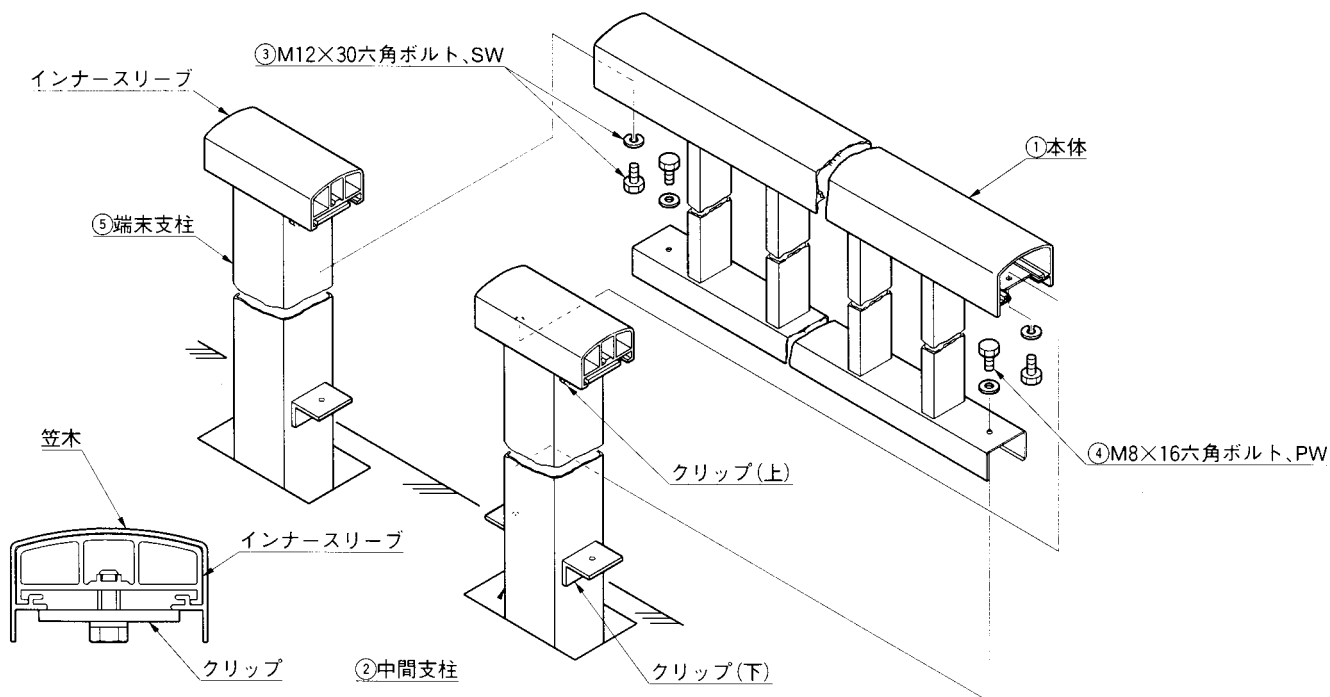


## 2. 柱の仮設置



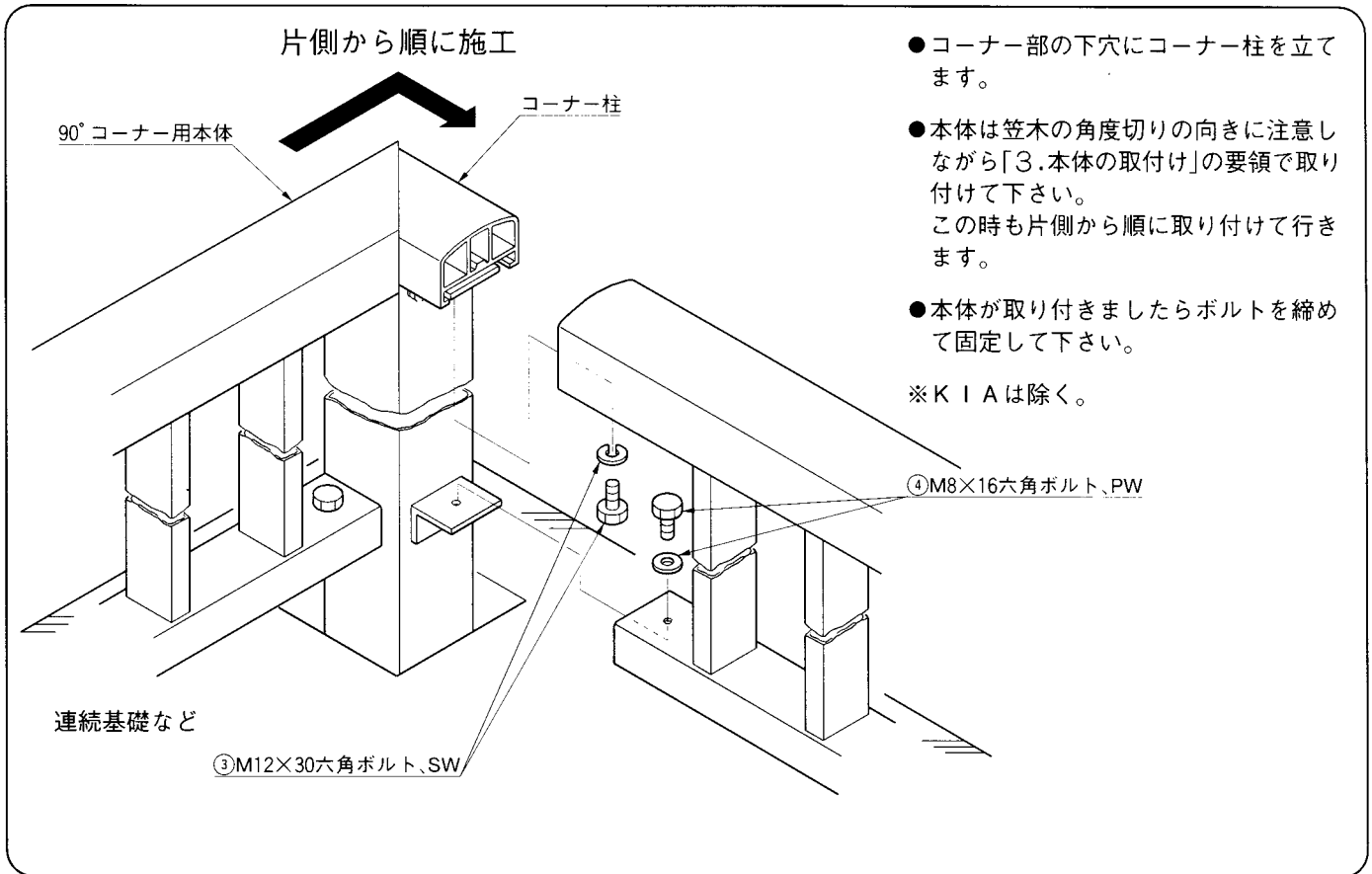
- あらかじめ2000(2500)ピッチで開けておいた穴に図のような向きで柱を設置して下さい。その際、柱はまだ固定しないで下さい。

## 3. 本体の取付け

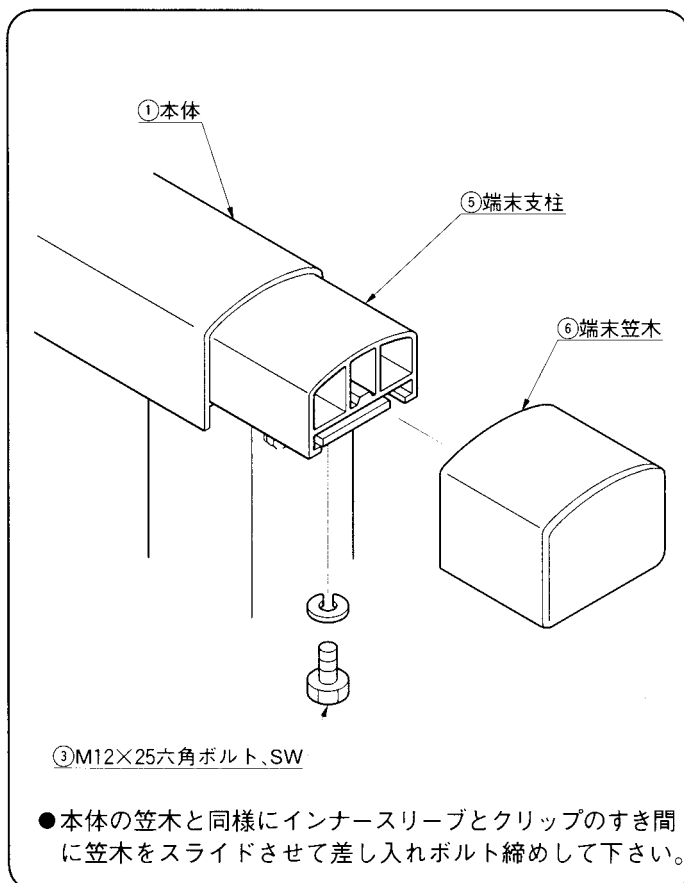


- 本体は柱が仮施工の状態から順に取り付けて行って下さい。
- 本体の取り付け方は、支柱上部のインナースリーブとクリップ(支柱とインナースリーブを取り付けるLアングル)のスキ間に本体の笠木を差し入れボルトを締め付けて下さい。更にボトムレールをボルト締めして下さい。

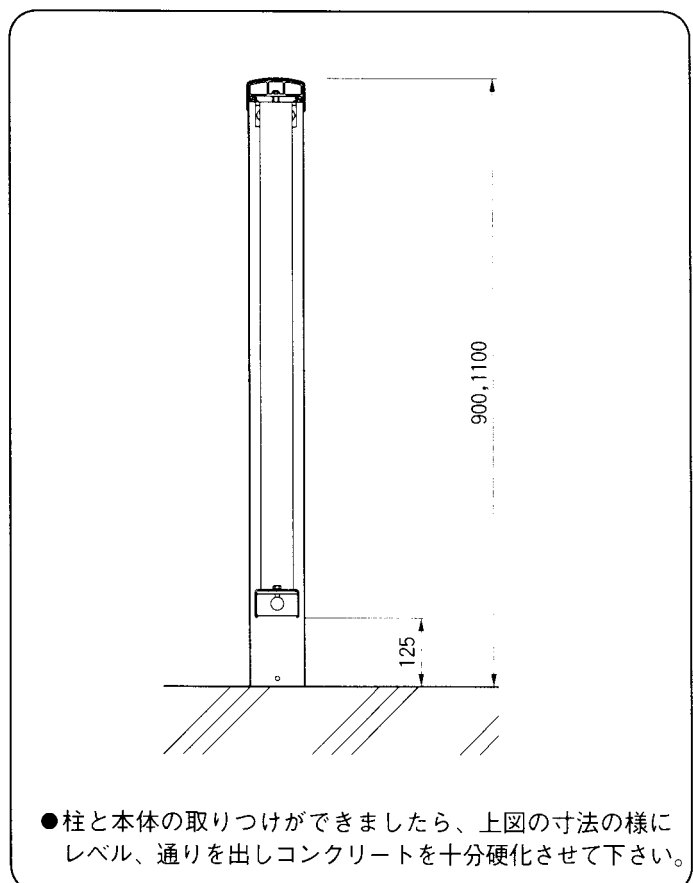
## 4. 90° コーナーの施工(特注)



## 5. 端末笠木の取付け



## 6. 柱の固定



## 工事店様へ

- 豪雪地帯での施工は避けて下さい。
- みだりに改造、変更はしないで下さい。
- 仕上げ後、本体についているモルタルを完全に拭き取って下さい。  
硬化後拭き取りますと表面を痛めますのでご注意下さい。
- 施工終了後、取付説明書は施主様にお渡し下さい。
- 御使用いただきましてありがとうございました。

## 施主様へ

- 月に一度程度のお手入れで美しさが長く保てます。汚れの軽い場合は水にぬらした柔らかいぞうきんで拭き取って下さい。また汚れのひどい場合はうすめた中性洗剤で拭き取ったのち洗剤が残らないように拭き取って下さい。

取説コード

**C112**

IE-D①  
202404B\_1049