

# 取付説明書

- このたびは、当社製品をお買いあげいただきましてまことにありがとうございます。
- 正しく施工、組付をしていただく為に、施工前に必ず取付説明書をお読み下さい。

## ■梱包明細書

### ①中間柱

	名 称	員 数
①	中間柱	1

### ②端柱

	名 称	員 数
②	端柱	1

### ③ストッパー

	名 称	員 数
③	ストッパー(φ8)	1

### ④キャップ

	名 称	員 数
④	キャップ	1

### ⑤ビーム

	名 称	員 数
⑤	ビーム	1

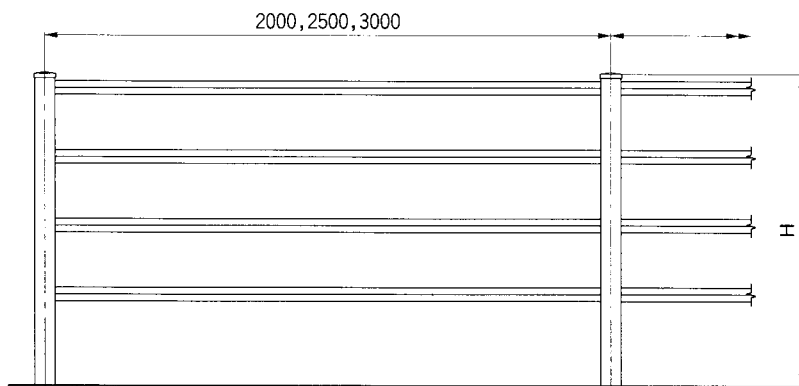
### ⑥リベット

	名 称	員 数
⑥	リベット	1

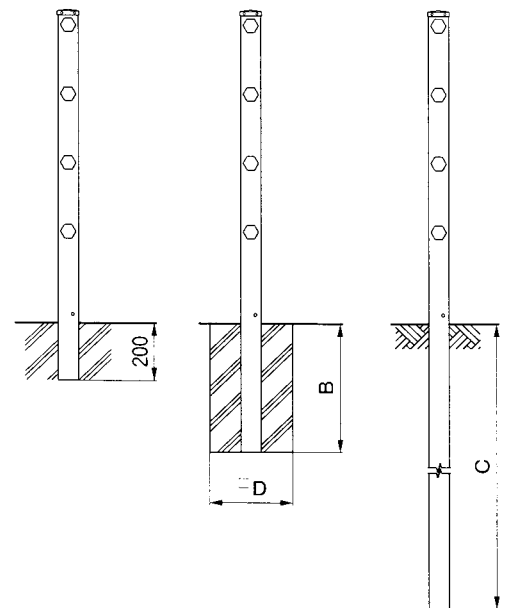
### ⑦クサビ

	名 称	員 数
⑦	クサビ(平形)	1

## 1.基本寸法および施工図



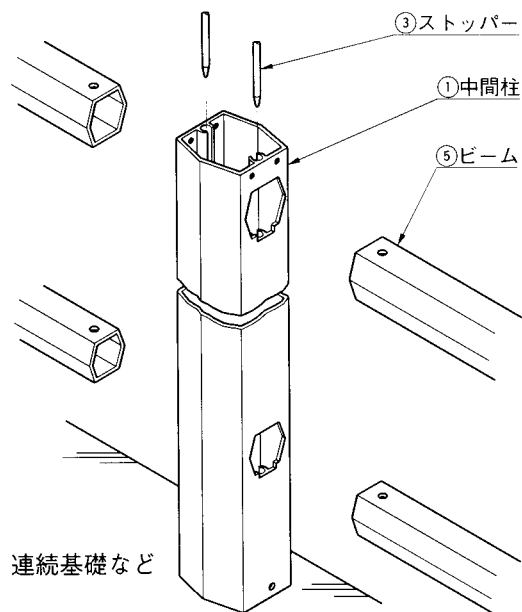
連続基礎用 (W)      独立基礎用 (C)      土中用 (E)



参考基礎寸法

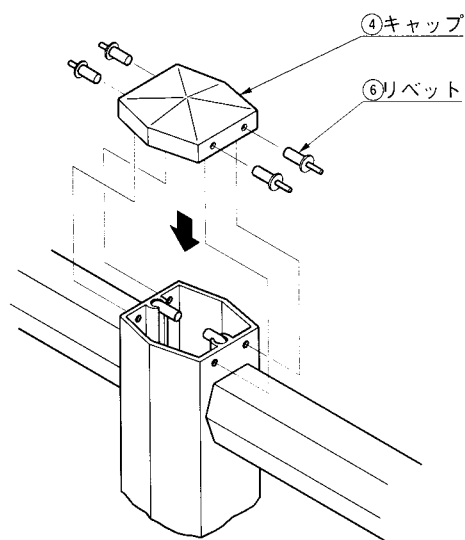
H	B	□D	C
20,25,30-7,8	400	300	1000
20,25-10	400	300	1000
20,25-11,12	450	300	1200
30-10	400	350	1000
30-11,12	450	350	1200

## 2. ビームの取付け



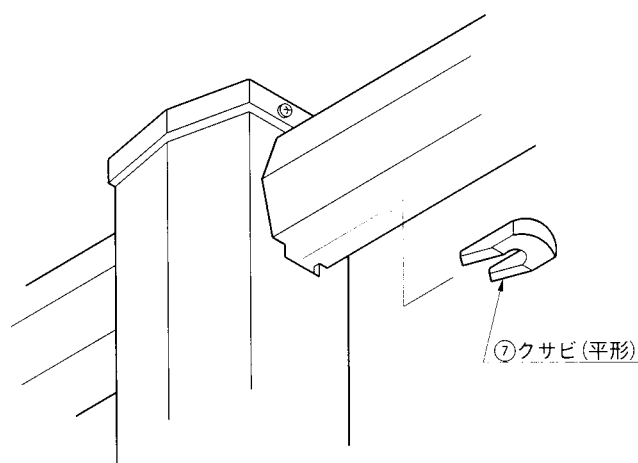
- ビーム取付け穴が通りを向く様、柱を立てて下さい。
- レベル、通りを出しコンクリートを十分硬化させて下さい。
- 柱を固定した後、本体取付け穴にビームを差し入れ、ストッパーでビームを串刺しにして下さい。
- ストッパーの頭はハンマーなどで柱上面と揃うまでたたき込んで下さい。

## 3. キャップの取付け



- 柱にキャップをかぶせ下穴をあわせて打込みリベットを差し込んだ後リベットのヘソをたたき込んで下さい。

## 4. クサビの取付け



- 本体あるいは、ビームを固定させるために、ビーム下面にクサビを打込んで下さい。

### 工事店様へ

- 豪雪地帯での施工は避けて下さい。
- みだりに改造、変更はしないで下さい。
- 仕上げ後、本体についているモルタルを完全に拭き取って下さい。硬化後拭き取りますと表面を痛めますのでご注意下さい。
- 施工終了後、取付説明書は施主様にお渡し下さい。
- 御使用いただきましてありがとうございました。

### 施主様へ

- 月に一度程度のお手入れで美しさが長く保てます。汚れの軽い場合は水にぬらした柔らかいぞうきんで拭き取って下さい。また汚れのひどい場合はうすめた中性洗剤で拭き取ったのち洗剤が残らないように拭き取って下さい。

取説コード

**C118**

IE-D①  
202404B\_1049