

# 楽樹M型

## 取付説明書

- このたびは、当社製品をお買いあげいただきましてまことにありがとうございます。
- 正しく施工、組付けをしていただくために、施工前に必ず取付説明書をお読みください。

### ■梱包明細書

#### ① 中間柱セット

名 称	員 数
① 中間柱	1

#### ② 端柱セット

名 称	員 数
② 端柱柱	1

#### ③ トップビームセット

名 称	員 数
③ トップビーム	1

#### ④ ビームセット

名 称	員 数
④ ビーム	1

#### ⑤ 支柱ブラケットセット

名 称	員 数	
	中間用	端末用
⑤ 支柱ブラケット	4	2

#### ⑥ トップビームブラケットセット

名 称	員 数
⑥ トップビームブラケット(上)	1
⑦ トップビームブラケット(下)	1
⑧ トップビームブラケット(台座)	1
⑨ M8×16六角丸頭ボルト	4
⑩ M8×50六角丸頭ボルト	2
⑪ M8用平座金	6
⑫ M8用ワナ座金	6
⑬ M12×35六角ボルト	1
⑭ M12用ワナ座金	1

#### ⑦ 端部キャップセット

名 称	員 数
⑮ 端部キャップ	1

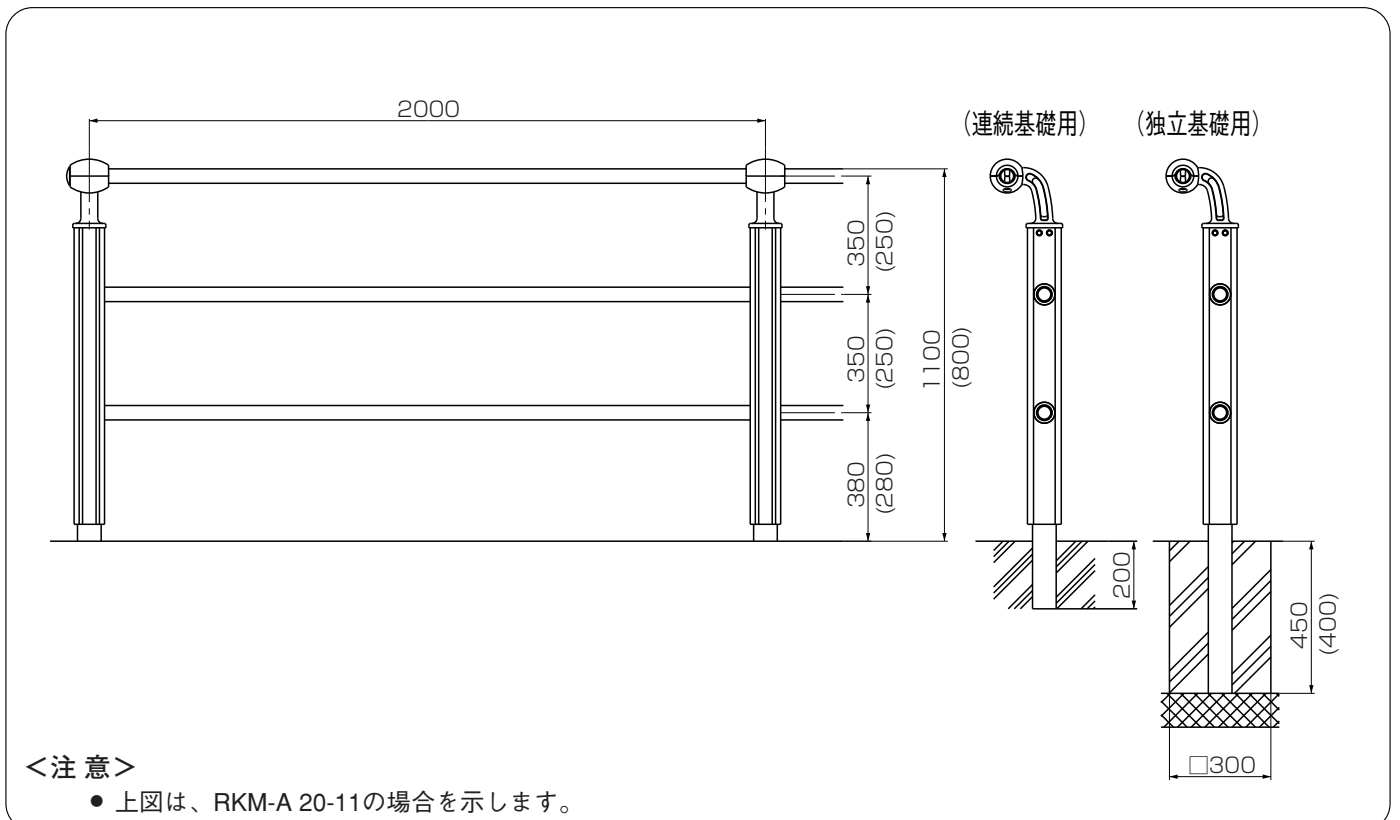
#### ⑧ ストッパーセット

名 称	員 数
⑯ ストッパー	1

### ■施工上のご注意

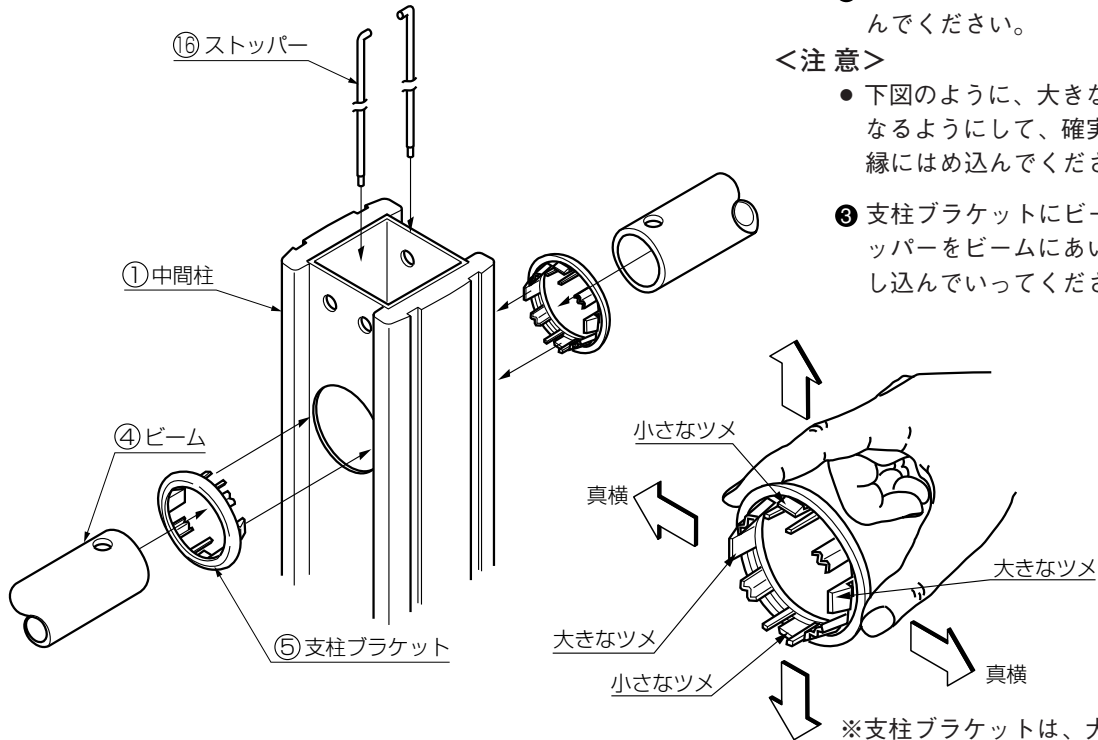
- 施工する際には、M8用のボックスレンチとM12用のスパナをあらかじめご用意ください。

## 1. 基本寸法および施工図



## 2. ビームの取付け

### 2-1 レベル



① 支柱は、ビーム取付け穴が通りを向くように、立ててください。

② 支柱ブラケットをビーム取付け穴にはめ込んでください。

#### <注意>

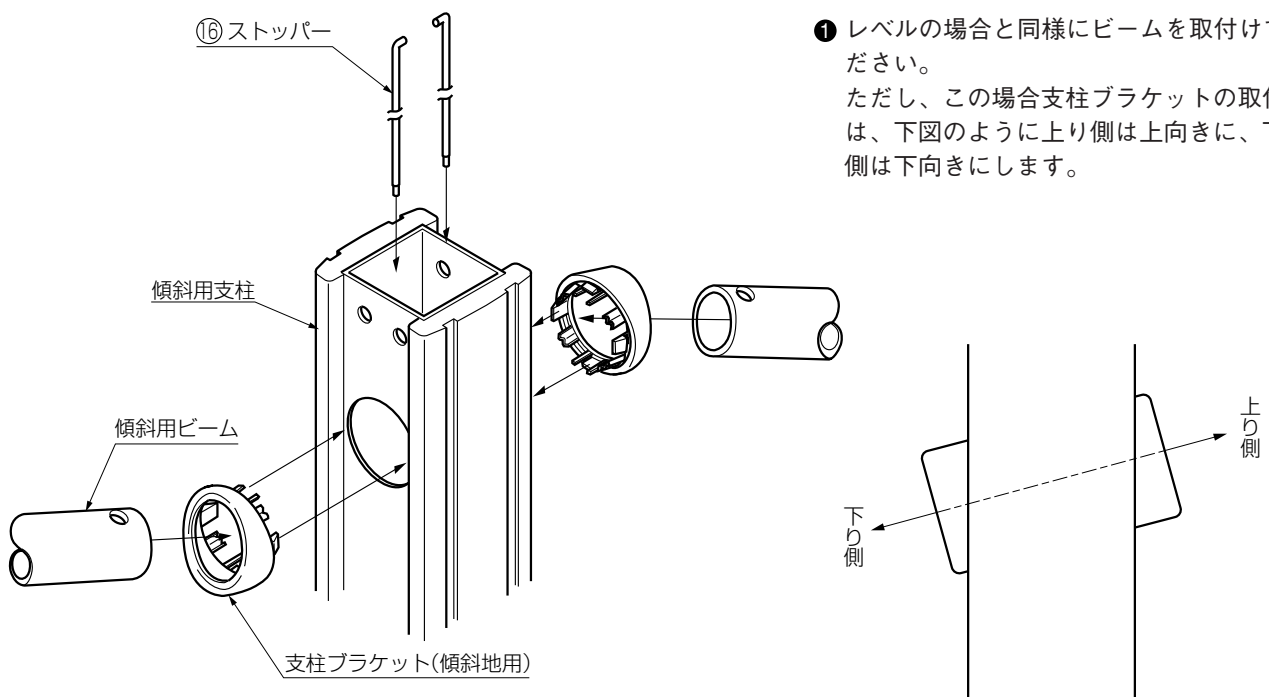
● 下図のように、大きなほうのツメが真横になるようにして、確実にビーム取付け穴の縁にはめ込んでください。

③ 支柱ブラケットにビームを差し込み、ストッパーをビームにしている取付け穴に差し込んでいってください。

※支柱ブラケットは、大きなほうのツメが真横、小さなほうのツメが上下方向になるようにしてください。

### 2-2 傾斜 (特注)

※13° ~24° の傾斜の時は、傾斜用の支柱ブラケットを使用します。

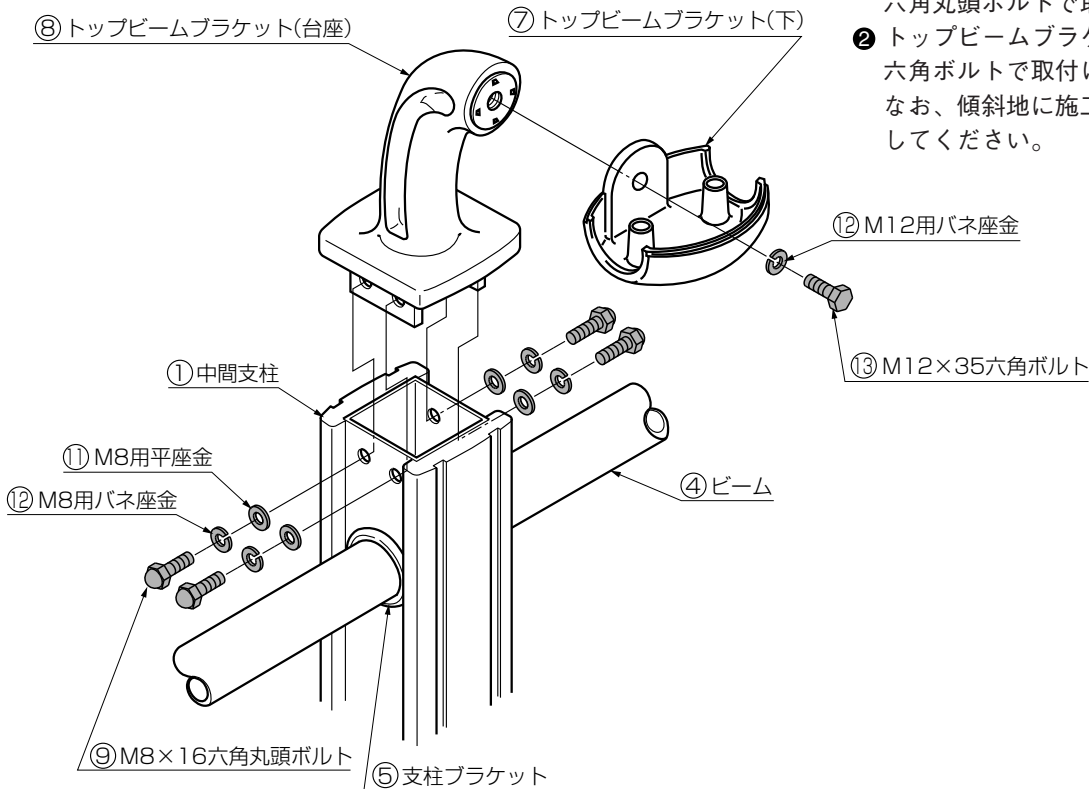


① レベルの場合と同様にビームを取付けてください。

ただし、この場合支柱ブラケットの取付けは、下図のように上り側は上向きに、下り側は下向きにします。

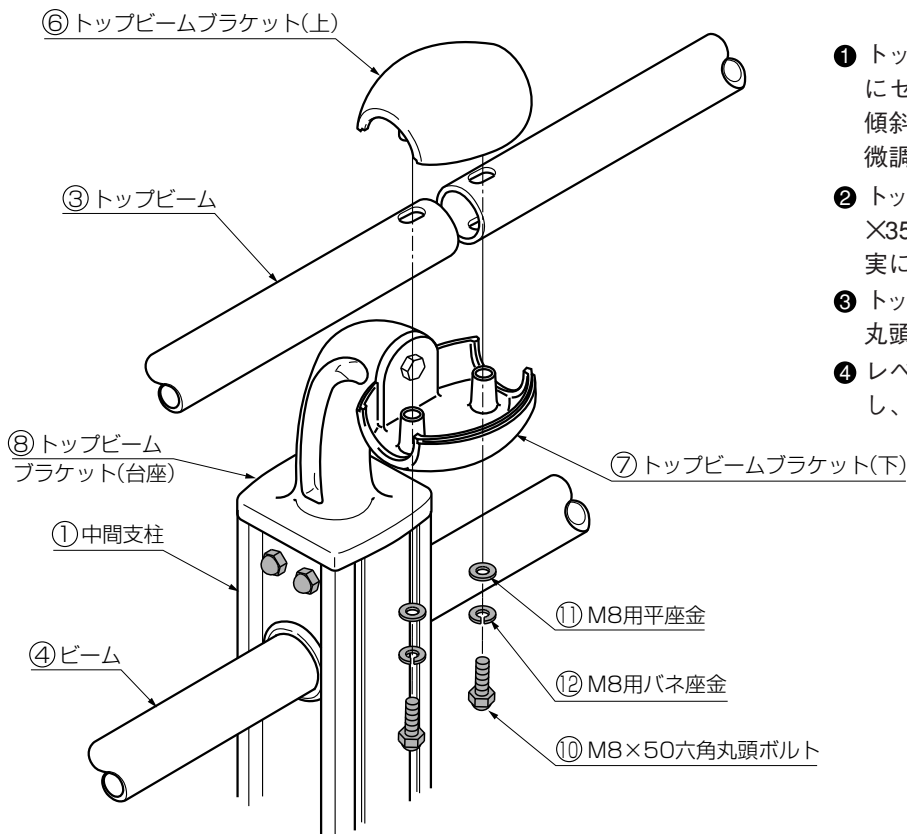
### 3. トップビームの取付け

#### 3-1 トップビームブラケットの取付け



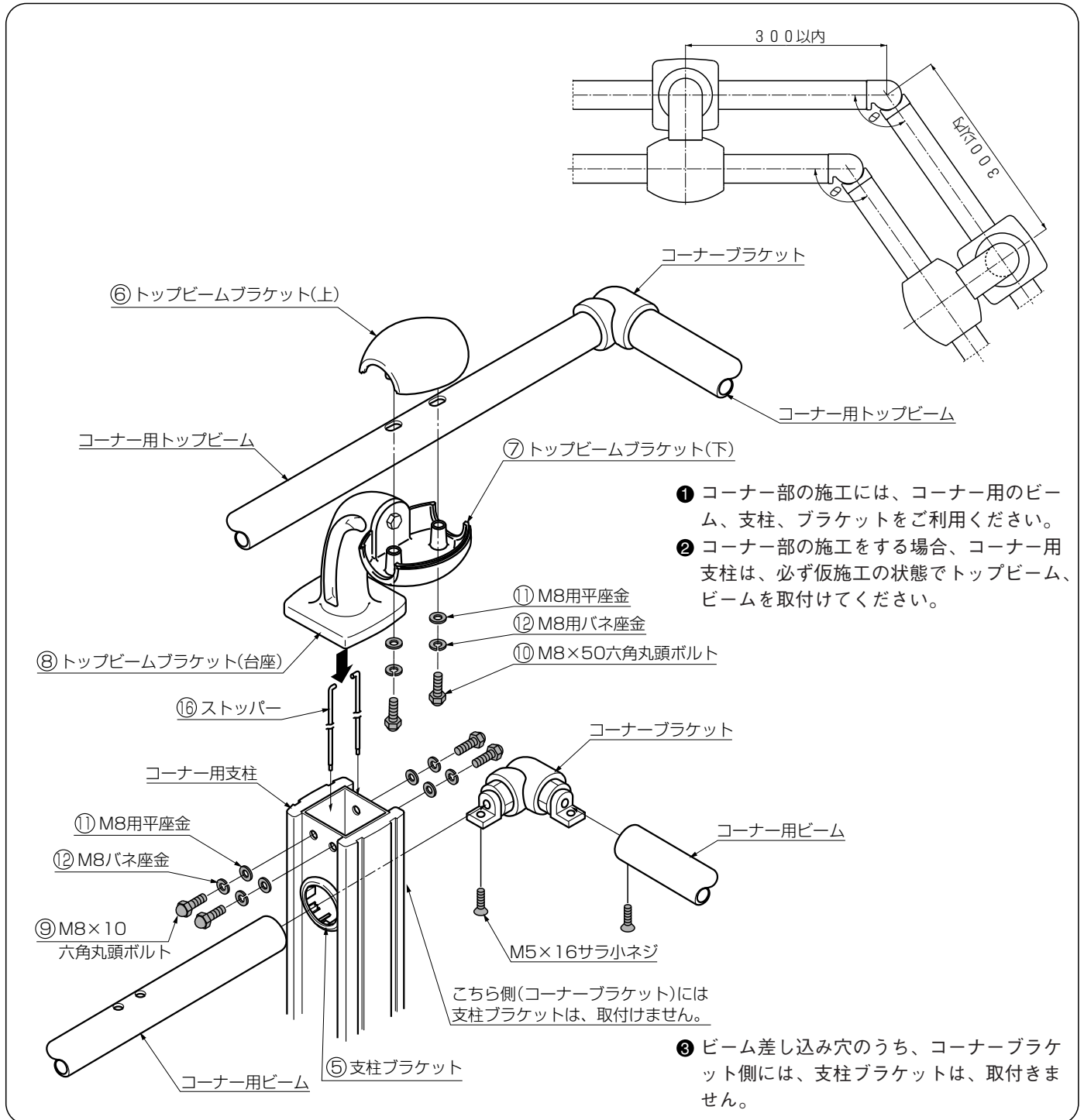
- ❶ トップビームブラケット(台座)をM8×16六角丸頭ボルトで取付けてください。
- ❷ トップビームブラケット(下)をM12×35六角ボルトで取付けてください。  
なお、傾斜地に施工する場合は角度を調整してください。

#### 3-2 トップビームの取付け



- ❶ トップビームをトップビームブラケット(下)にセットしてください。  
傾斜地に施工している場合は、再度角度を微調整してください。
- ❷ トップビームブラケット(下)取付け用のM12×35六角ボルトをガタつきのないように確実に締めつけてください。
- ❸ トップビームブラケット(上)を、M8×50六角丸頭ボルトで確実に取付けてください。
- ❹ レベル・通りを調節し、コンクリートで固定し、完全に硬化するまで養生してください。

## 4. コーナー(特注仕様)施工上の注意



### 工事店様へ

- 仕上げ後、本体についているモルタルを完全に拭き取ってください。硬化後拭き取りますと表面を痛めますのでご注意ください。
- みだりに改造、変更はしないでください。
- 施工終了後、取付説明書は施主様にお渡しください。
- ご使用いただきましてありがとうございました。

### 施主様へ

- 月に一度程度のお手入れで美しさが長く保てます。汚れの軽い場合は水にぬらしたやわらかいぞうきんで拭き取ってください。また汚れのひどい場合はうすめた中性洗剤で拭き取ったのち洗剤が残らないように拭き取ってください。

取説コード

**C259**

NCQ822209B  
200009A  
202404B\_1049