



Gスクリーン 鋳物パネル

このたびは、当社製品をお買いあげいただきましてまことにありがとうございます。
製品を安全に正しく施工していただき、施主様等の危害や損害を未然に防止するためにも、各種表示記号の内容を良く理解したうえで、本書の内容および指示にしたがってください。

■本書の見かた

この取付説明書では、以下のような記号、記載、アイコンを使用しています。

■安全に関する記号と説明



警告

・取付けを誤った場合、使用者などが死亡または重傷を負う危険が想定されます。



注意

・取付けを誤った場合、使用者などが中程度の損傷・軽傷を負う危険または物的損害の発生が想定されます。

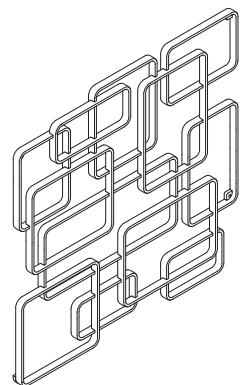
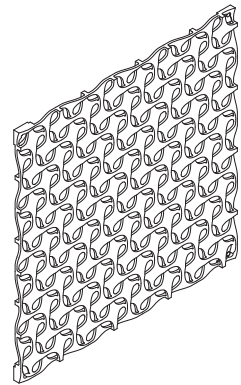
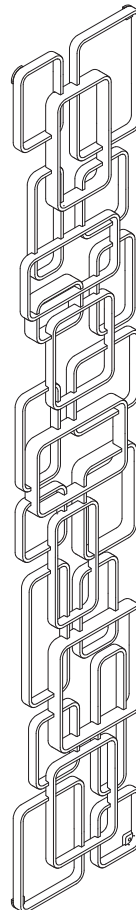
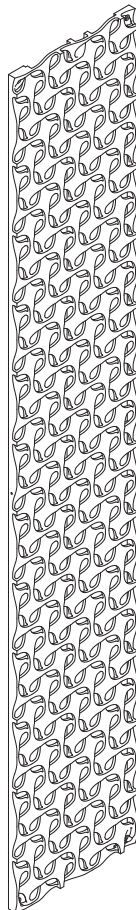
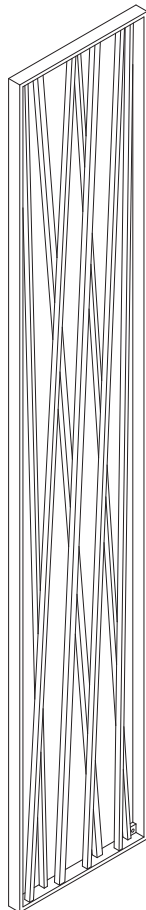
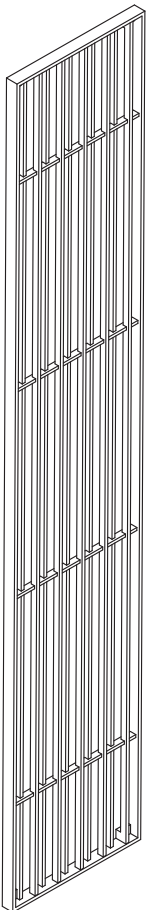
■情報に関する記号と説明

お願い

・取付手順で、特に注意して作業をしていただきたいことを示しています。
・守っていただかないと組付けができない内容、または製品全体に後々不具合が発生するおそれのある内容を示しています。

■ねじ等の締結部品の記号

ねじやナット等の締結部品を記号で示してます。(例：1a、1b、2a等)
締結部品の種類は「**■梱包明細表**」を参照してください。



□ 施工の前に

▲ 警告



- 本製品は防護柵や手すりの機能はありません。転落など重大事故が起きるおそれのある場所（バルコニーや崖上など）には絶対に設置しないでください。

▲ 注意

- 製品の施工には、危険を伴う場合がありますので、必ず専門の工事業者による施工をお願いします。
- 本製品は、1階設置用です。2階以上には設置しないでください。
- 母屋の屋根から雪が直接落ちない場所に設置してください。落雪により、製品が破損することがあります。
- 施工手順は、「Gフレーム 取付説明書(E248) G取付説明書区分表」で使用する取付説明書を確認してください。
- 鋳物パネル1枚あたりの重量は13～15kg程度です。運搬、施工時は2人以上で作業を行ってください。

施工前のお願い

- 正しく施工、組付けをするために、施工前に必ず取付説明書をお読みください。
- 製品の施工については、必ず取付説明書にしたがってください。
- 梱包明細表で必要な部材、部品が揃っているか確認してください。
- 施工終了後、取扱説明書は施主様にお渡しください。

□ 施工上のご注意

▲ 注意



- ボルト、ねじ、ナットは当社指定品を指定本数使用し、下記締付トルクで固定した後にゆるみがないか確認してください。強度低下などの原因になります。

〈推奨トルク〉

※φ5ねじ:3.0N・m±0.5N・m
(30±5kgf・cm)

- 施工時に製品の表面に付着したモルタルやコンクリートなどは、速やかに拭き取ってください。アルミなどの金属が腐食し強度低下の原因となります。
- 製品の改造は絶対にしないでください。
- 施工終了後は、ボルト、ねじなどにゆるみがないか確認してください。



施工上のお願い


- 施工工事にあたっては、安全に施工を行なってください。
 - ・作業服および保護具（保護帽、安全带、眼、手、足の保護具）を正しく使用してください。
 - ・作業場所の整理整頓を行なうとともに、安全確保を行なってください。特に高所作業での安全確保、倒壊防止、照明による照度の確保など。
 - ・器具、工具、保護具などの機能を確認し、使用してください。
 - ・作業は、相互の作業と各作業工程を考慮して進めてください。免許、技能講習、特別教育が必要な作業は、有資格者が行なってください。
 - ・作業者が相互に安全確認を行なってください。健康状態を十分に確認し、健康管理を実施してください。
 - ・万が一、事故が発生した際には、直ちに手当を行ない、救助を第一に心がけてください。
- 給湯機や暖房機等の熱排気が製品に直接当たらないように施工してください。排気による塗装劣化・剥離(はくり)のおそれがあります。
- 取付説明書の順序通りに組付けてください。製品の強度など、性能が低下する場合があります。
- 施工中についた汚れは取除き、誤ってキズをつけた場合は補修塗料で補修してください。



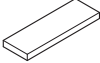
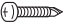

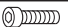
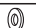
チェックリスト


※下記項目は重要事項ですので必ず点検してください。


No.	ページ	チェック内容	
1	8 9 10 11 13	パネルをフレーム・柱に【1a】を使用して推奨トルクで取付け、ゆるみがないことを確認しましたか。	<input type="checkbox"/>
2	7 8	固定アングルをフレーム・柱に【1b】を使用して推奨トルクで取付け、ゆるみがないことを確認しましたか。	<input type="checkbox"/>
3	7 8 9 10 11 13	パネルを固定アングルまたは埋込脚に【1c】を使用して推奨トルクで取付け、ゆるみがないことを確認しましたか。	<input type="checkbox"/>


梱包明細表

【1】パネル本体セット		
名 称	略 図	員 数
パネル本体		1

【2】施工セット		
名 称	略 図	員 数
スペーサー		2
スプリングピン		1
パッキン		6
【1a】φ5×25ナベドリルねじ		4
【1b】φ5×50ナベドリルねじ		2
【1c】φ5×20六角穴付ボルト(座金付)		4
【1d】M5平座金		4
〈EXM151〉取付説明書	—	1
〈UC019〉取扱説明書	—	1

【3】固定アングルセット		
名 称	略 図	員 数
固定アングル		2

【4】端部用埋込脚セット		
名 称	略 図	員 数
端部用埋込脚		2

【5】連結用埋込脚セット		
名 称	略 図	員 数
連結用埋込脚		1

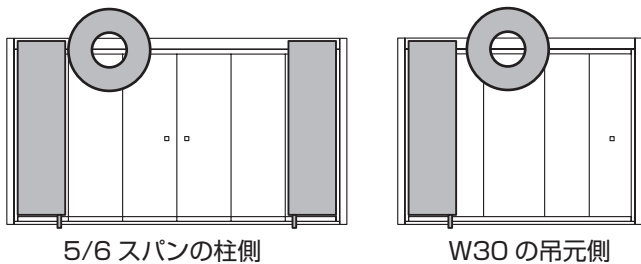
1 施工前の重要確認事項

1-1 設計・施工条件について

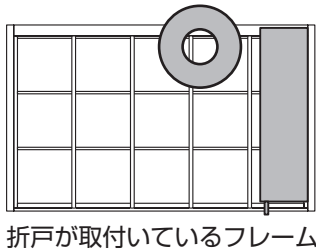
※施工時には下記の事項を遵守してください。

施工上のお願い

- 以下の条件の際は鋳物パネルを取付けないでください。
 - ・Gルーフ テラストタイプの桁
 - ・ファンクション柱のポストに近い位置
 - ・Gスクリーン リニア吊引戸のフレーム
 - ・パーゴラフレーム (30×150含む)
 - ・門扉を取付ける際に使用する「調整金具側」が取付いている柱の面
 - ・フレームサイドカバーが付いているフレーム (フレーム前面付けのみ不可)
 - ・Gルーフ フリータイプの中間フレーム
 - ・ガラス引戸が取付いているフレーム
- ※150角フレームにガラス引戸を取付けた場合で、人の出入りが行われない箇所にはフレーム前面付けの場合のみ取付可

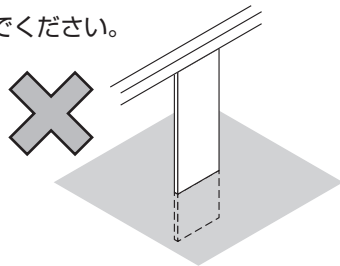


- ・折戸が取付いているフレーム
- ※150角フレームに5スパンの折戸を取付けた場合で、FIXの箇所にはフレーム前面付けの場合のみ取付可

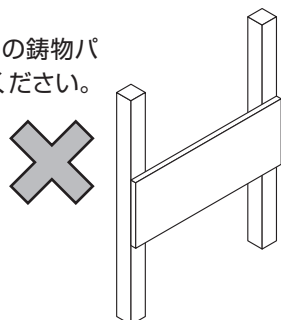


- ・鋳物パネルは4箇所がどこかに接続されていないと取付ができません。

- 鋳物パネル本体を埋めないでください。

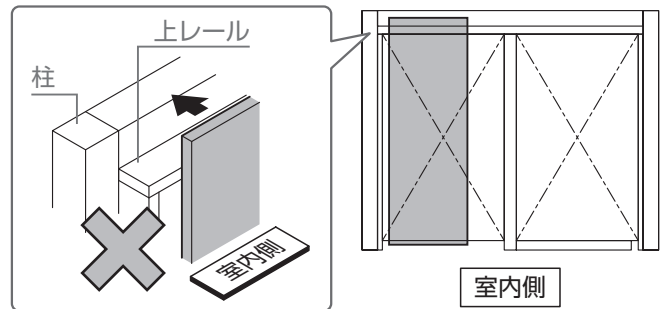


- 2250×400/2400×400の鋳物パネルを横向きに取付けないでください。

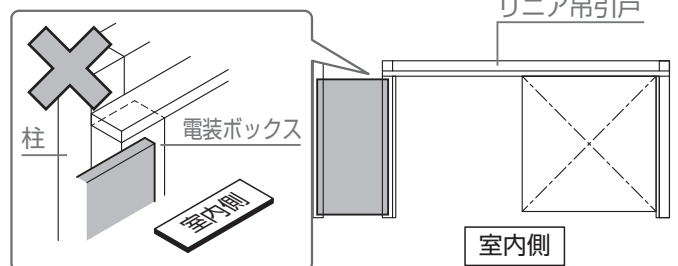


施工上のお願い

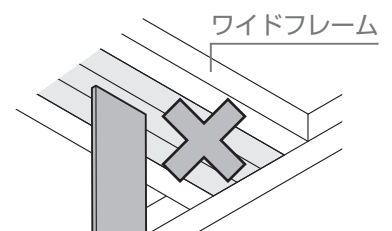
- Gスクリーン 吊引戸の上レール側、またはフレーム下面には取付けないでください。



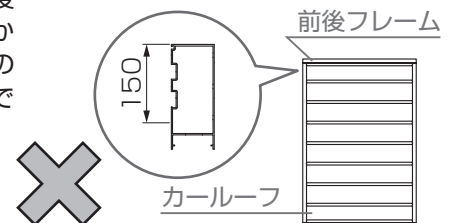
- Gスクリーン リニア吊引戸の柱背面側には鋳物パネルを取付けないでください。(電装ボックスがついているため取付できません。)



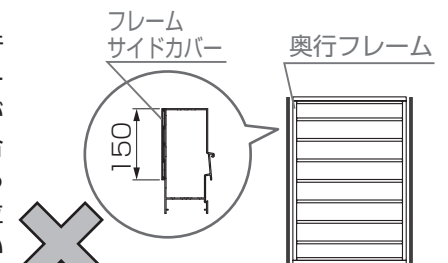
- ワイドフレームの2～4列目には取付けないでください。



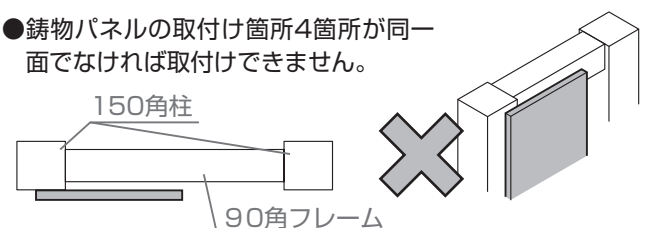
- カールーフの前後フレームの天面から150mmまでの間には取付ないでください。



- カールーフの奥行フレームにフレームサイドカバーが取付いている場合で、天面から150mmまでの位置には取付けないでください。





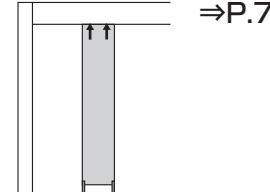
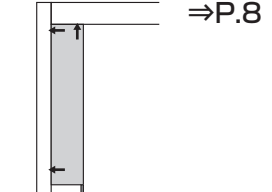
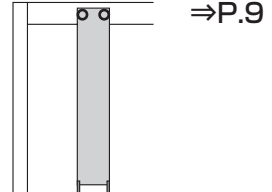
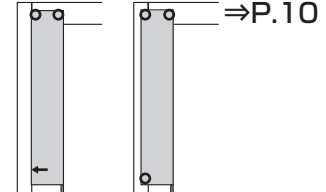



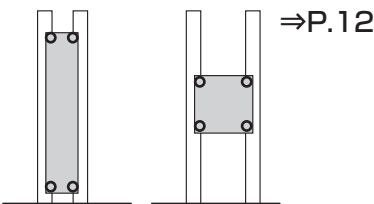
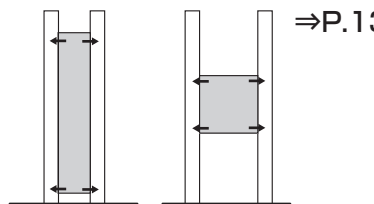
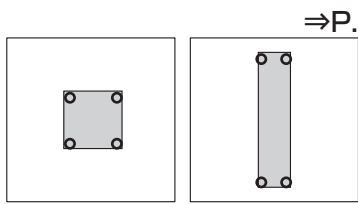


- 鋳物パネルの取付け箇所4箇所が同一面でなければ取付できません。

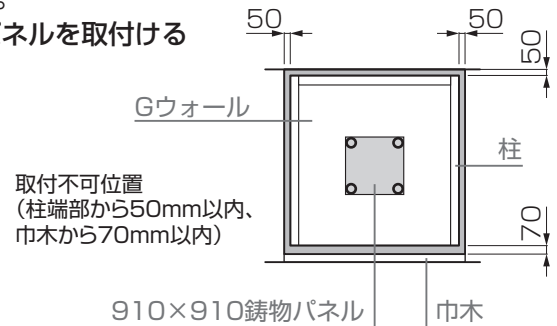


1 施工前の重要確認事項

1-2 取付けパターン

① フレーム下面 中間取付け 	② フレーム下面 柱寄取付け 	③ フレーム前面 中間取付け 	④ フレーム前面 柱寄取付け 		
 ⇒P.7	 ⇒P.8	 ⇒P.9	 ⇒P.10		
⑤ 柱前面取付け		⑥ 柱内面取付け		⑦ 壁取付け (Gウォール/湿式壁)	
					
 ⇒P.12 ※フレームがなくても取付可能です。		 ⇒P.13 ※フレームがなくても取付可能です。		 ⇒P.14	

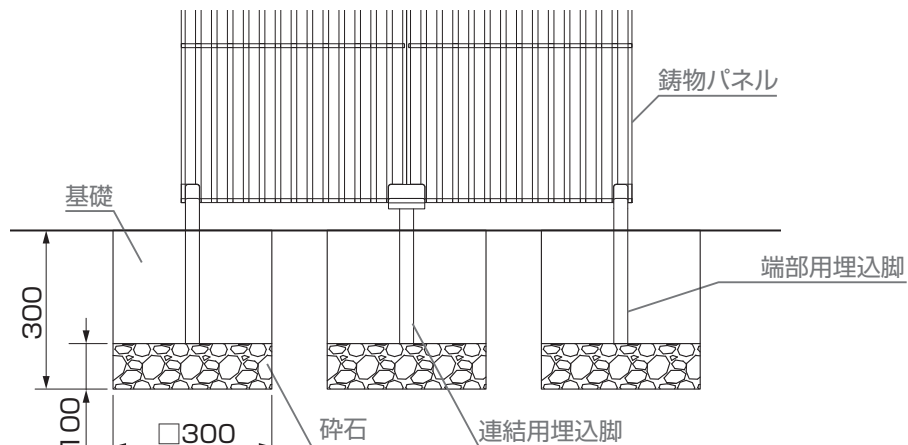
- 本説明書では各取付けパターンをアイコンで示しています。
- 上記に記載の設置方法と各鋳物パネルの種類に応じてフレームの高さを変更する必要があります。
- サークル(2400×400)は上下が刻印によって決まっているため、向きを変更して取付けできません。
- 2250×400/2400×400の鋳物パネルは横向き取付けできません。
- Gウォール取付けの場合、中間横材が取付けられない位置には鋳物パネルを取付けることができません。



1-3 基礎寸法

施工上のお願い

- 柱と隣接する基礎は連続基礎で施工してください。



2 基本寸法と各部名称

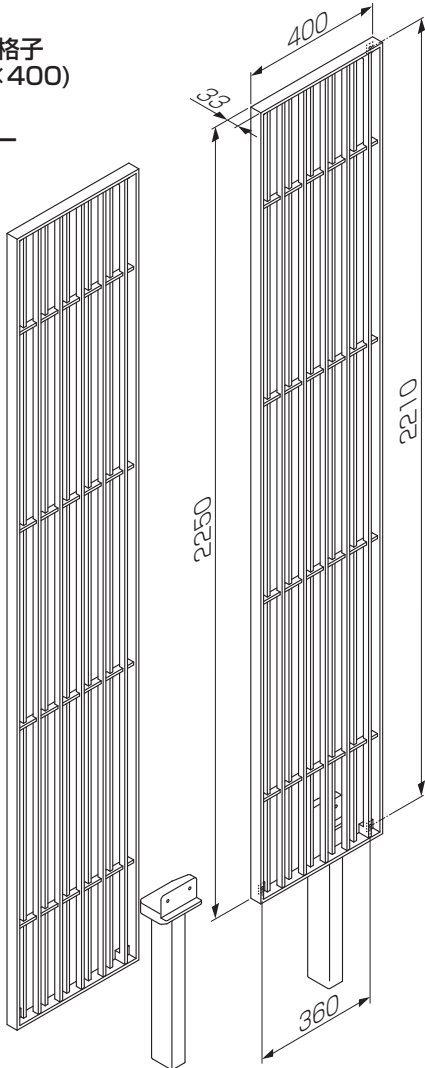
2-1 基本寸法と各部名称

●シンプル格子
(2250×400)

●スペーサー



●固定
アングル

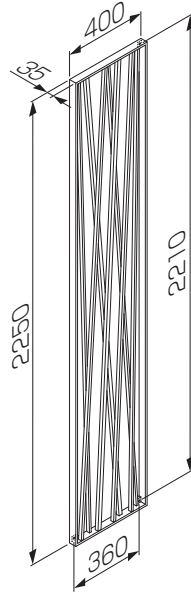


●連結用埋込脚

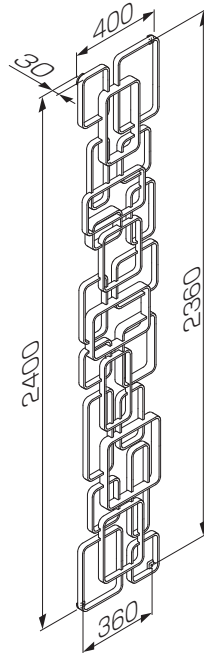
●端部用埋込脚



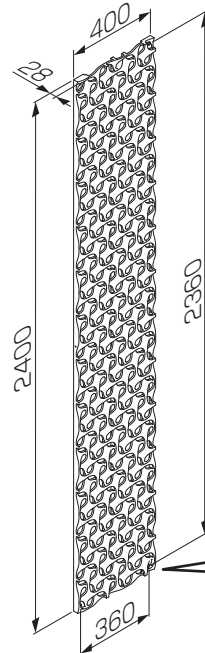
●ランダム格子
(2250×400)



●スクエア
(2400×400)

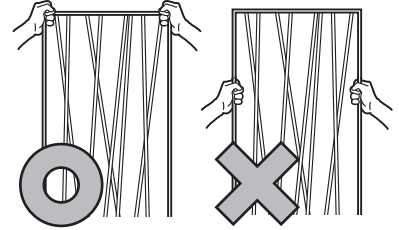


●サークル
(2400×400)



施工上のお願い

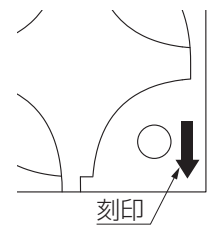
●ランダム格子を施工する場合、角を持って作業を行ってください。外枠を持って施工をすると外枠が変形するおそれがあります。



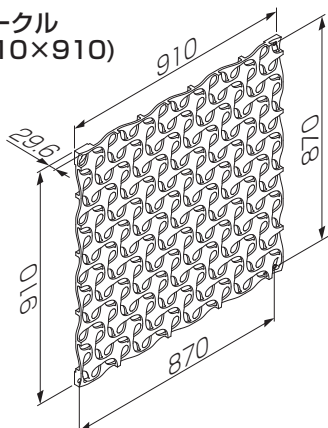
●枠に歪みが生じている場合は、真っ直ぐになるよう調整してください。

施工上のお願い

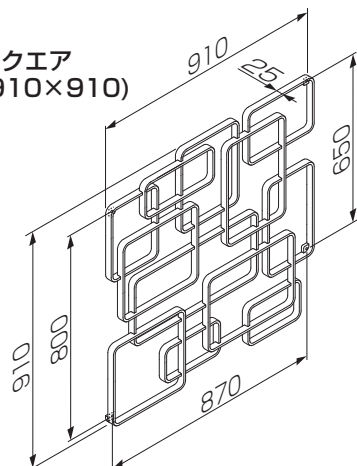
●サークルはパネル下側に方向指示の刻印があります。刻印がある方を下側にして施工してください。



●サークル
(910×910)



●スクエア
(910×910)



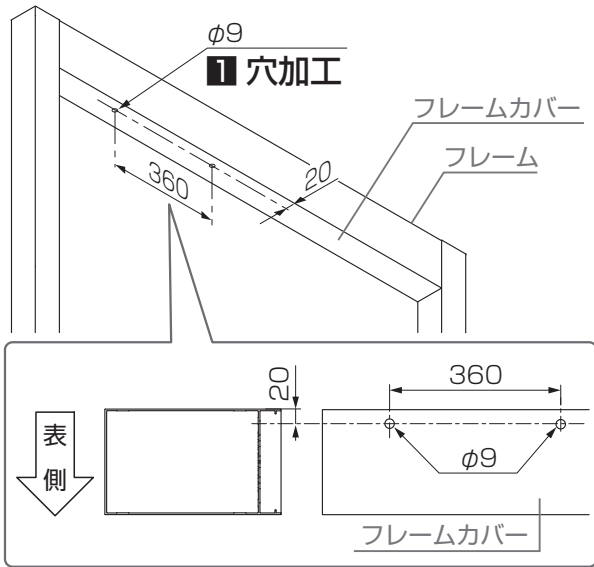
3 本体の施工

3-1 フレーム下面中間取付けの場合 (シンプル格子/ランダム格子(2250×400))



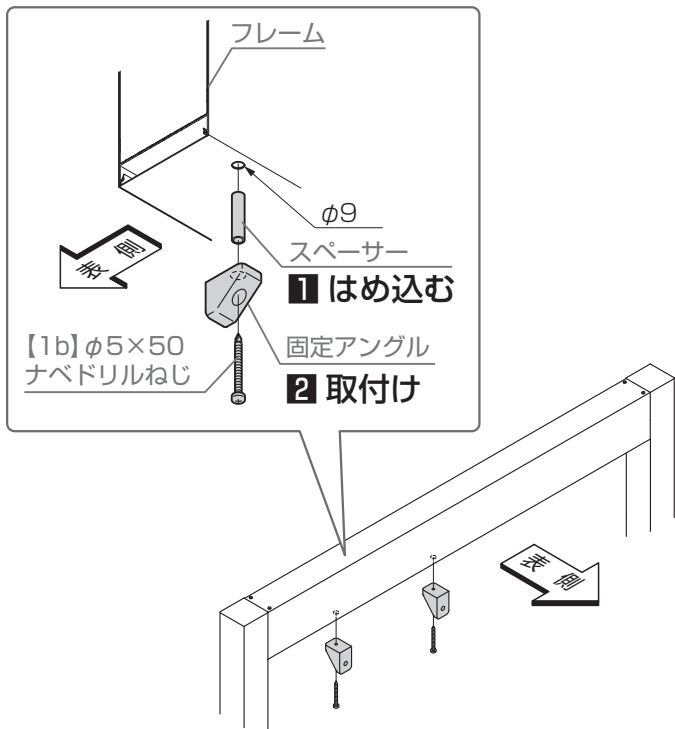
3-1-1 フレームカバーの加工

①: フレームカバーにφ9の穴加工



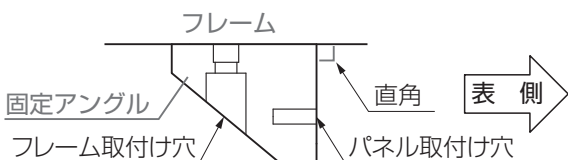
3-1-2 固定アングルの取付け

①: フレームカバーにスペーサーをはめ込む
②: 固定アングルをフレームに【1b】で取付け



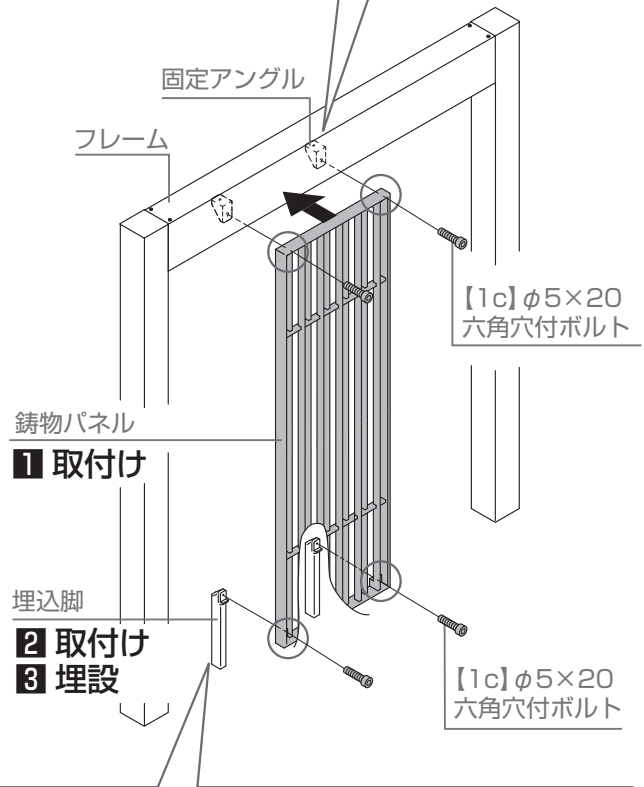
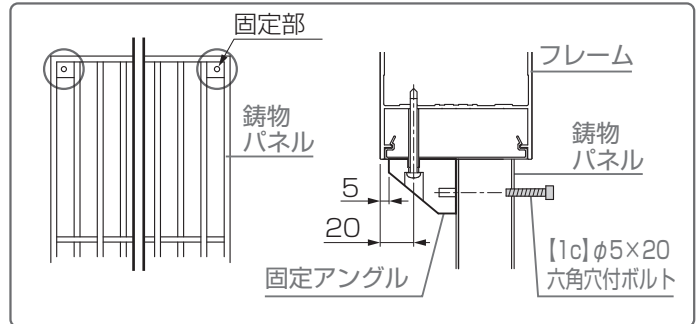
施工上のお願い

- 固定アングルの向きを確認して取付けてください。
- 固定アングルはねじ穴の面がフレームと直角になるように取付けてください。



3-1-3 鋳物パネルの取付け

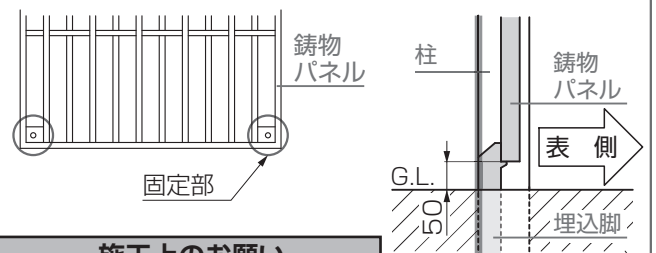
- ①: 鋳物パネル上部の固定部と、固定アングルの取付け穴を合わせ【1c】で固定
- ②: 埋込脚を鋳物パネル下部の固定部の取付け穴に合わせ【1c】で固定
- ③: 埋込脚を埋設



① 取付け

② 取付け

③ 埋設



施工上のお願い

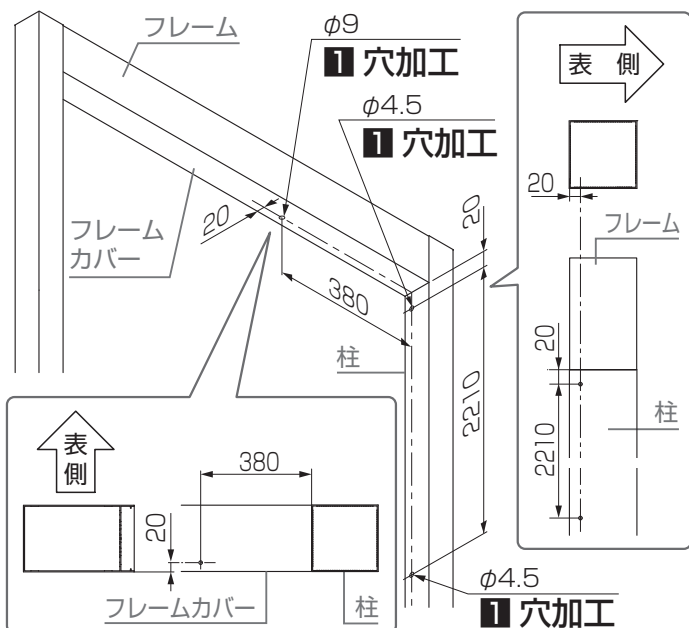
- 埋込脚の後側と柱の裏側が面一になるように合わせてください。
- 埋込脚を埋設する際は、鋳物パネルの下端部とG.L.の間を50mmあけてください。

3-2 フレーム下面柱寄取付けの場合(シンプル格子/ランダム格子(2250×400))



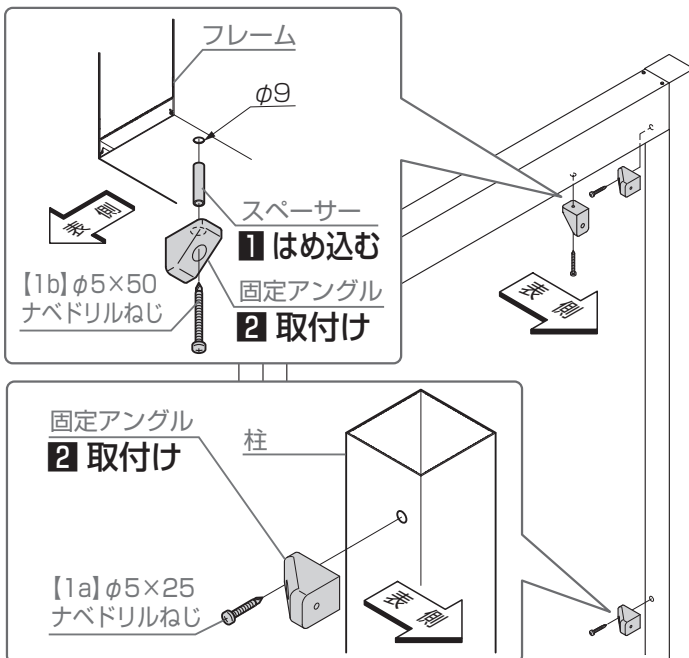
3-2-1 | フレームカバーの加工

- ❶: フレームカバーへφ9の穴、柱にはφ4.5の穴加工をしてください。



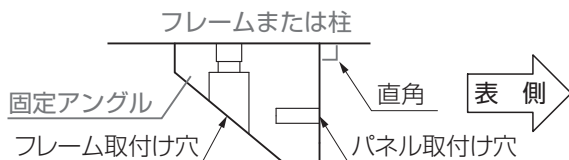
3-2-2 | 固定アングルの取付け

- ❶: フレームカバーにスペーサーをはめ込む
❷: 固定アングルを柱に【1a】で、フレームに【1b】で取付け



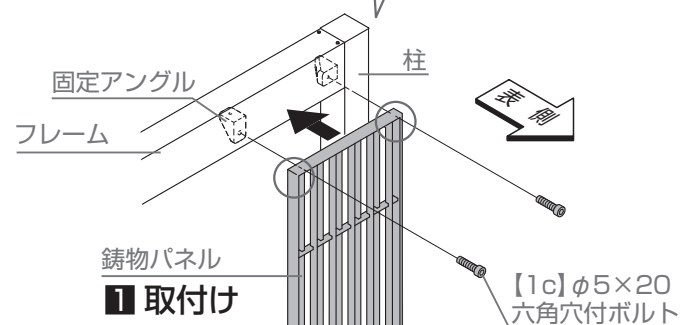
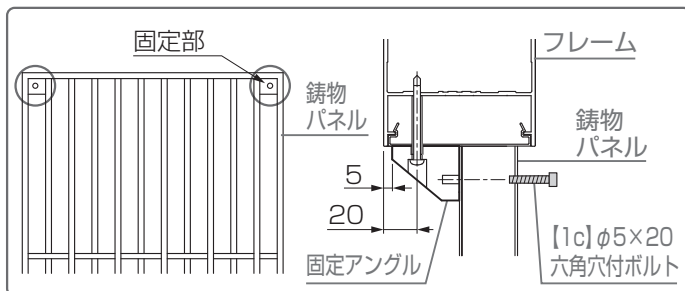
施工上のお願い

- 固定アングルの向きを確認して取付けてください。
- 固定アングルはねじ穴の面がフレームまたは柱と直角になるように取付けてください。



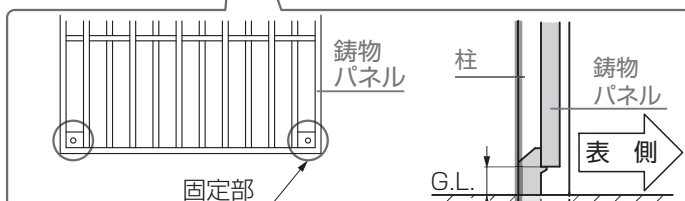
3-2-3 | 鋳物パネルの取付け

- ❶: 鋳物パネル上部および下部の固定部(柱側)と、固定アングルの取付け穴を合わせ【1c】で固定
❷: 埋込脚を鋳物パネル下部の固定部の取付け穴に合わせ【1c】で固定
❸: 埋込脚を埋設



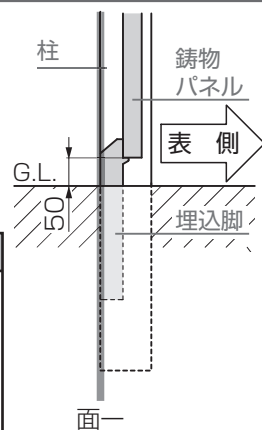
- 埋込脚
❷ 取付け
❸ 埋設

【1c】φ5×20 六角穴付ボルト



施工上のお願い

- 埋込脚の後側と柱の裏側が面一になるように合わせてください。
- 埋込脚を埋設する際は、鋳物パネルの下端部とG.L.の間を50mmあけてください。



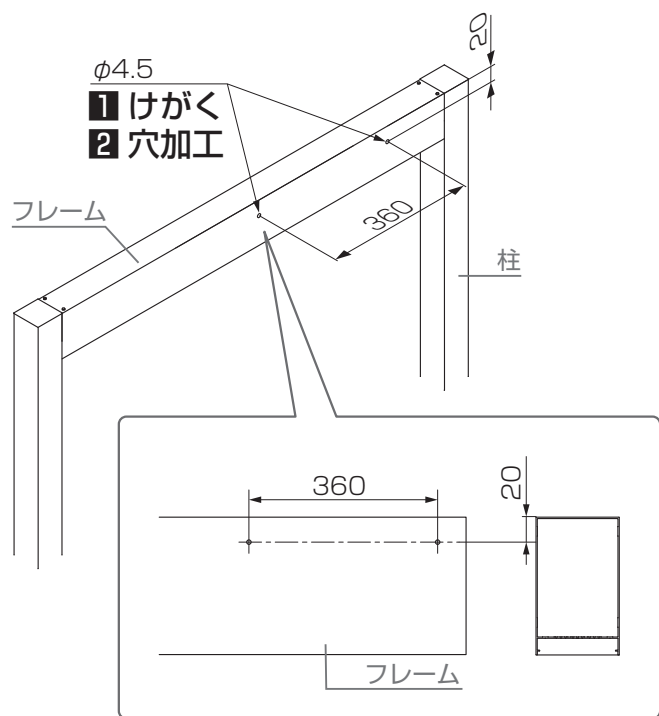
3 本体の施工

3-3 フレーム前面中間取付けの場合 (スクエア/サークル(2400×400))

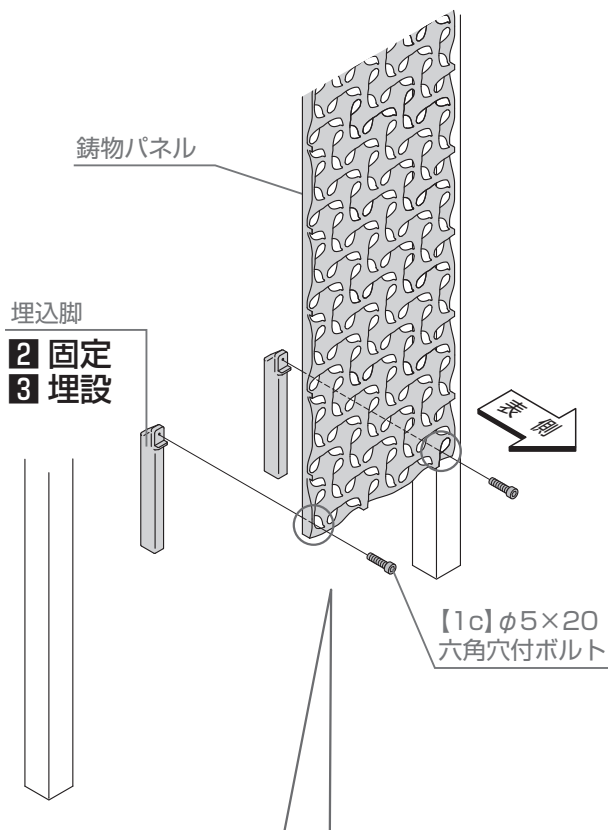
フレーム前面
中間取付け

3-3-1 フレームの加工

- 1: フレームの鋳物パネル取付け位置を確認してけがく
- 2: フレームにφ4.5の穴加工

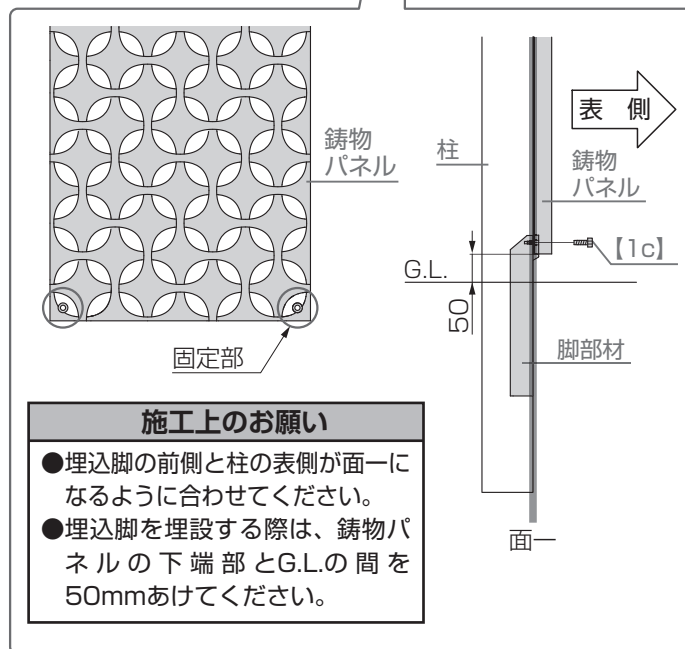
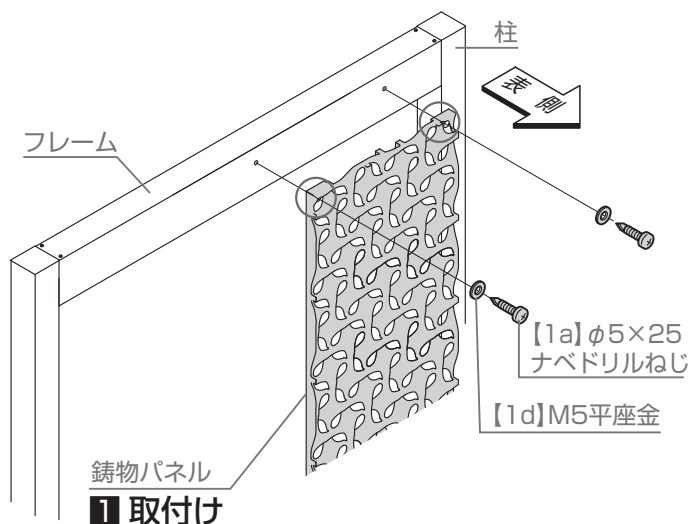


- 2: 埋込脚を鋳物パネル下部の固定部の取付け穴に合わせ【1c】で固定
- 3: 埋込脚を埋設



3-3-2 鋳物パネルの取付け

- 1: 鋳物パネル上部の固定部とフレームの取付け位置を合わせ、【1a】と【1d】で取付け



施工上のお願い

- 埋込脚の前側と柱の表側が面一になるように合わせてください。
- 埋込脚を埋設する際は、鋳物パネルの下端部とG.L.の間を50mmあけてください。

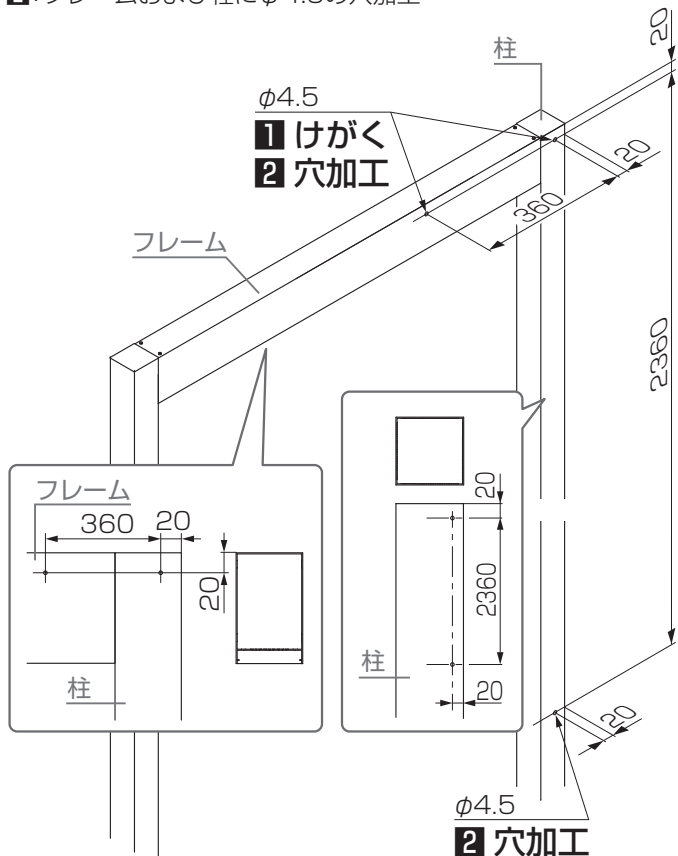
3-4 フレーム前面柱寄取付けの場合 (スクエア/サークル(2400×400))

フレーム前面
柱寄取付け

▼ 柱前面で固定する場合 ▼

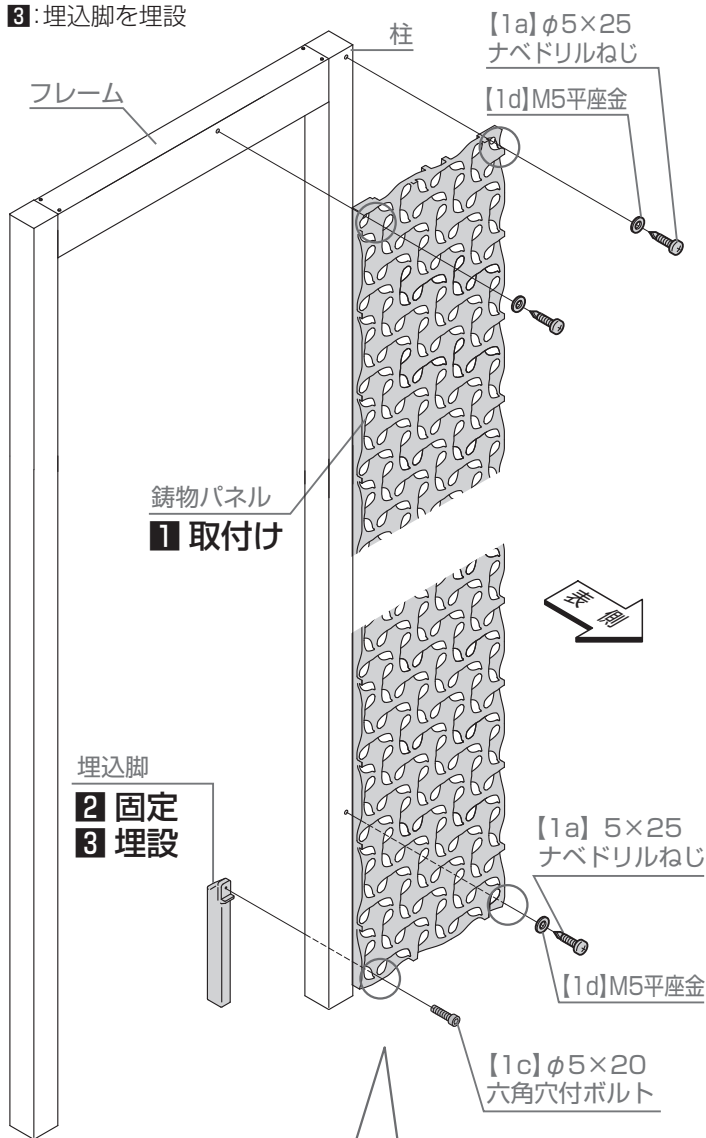
3-4-4 フレームと柱の加工

- 1: フレームおよび柱と鋳物パネル取付け位置を確認してけがく
- 2: フレームおよび柱にφ4.5の穴加工



3-4-6 鋳物パネルの取付け

- 1: 鋳物パネル上部の固定部および下部の固定部(柱側)と取付け位置を合わせ【1a】と【1d】で取付け
- 2: 埋込脚を鋳物パネル下部の固定部の取付け穴に合わせ【1c】で固定
- 3: 埋込脚を埋設

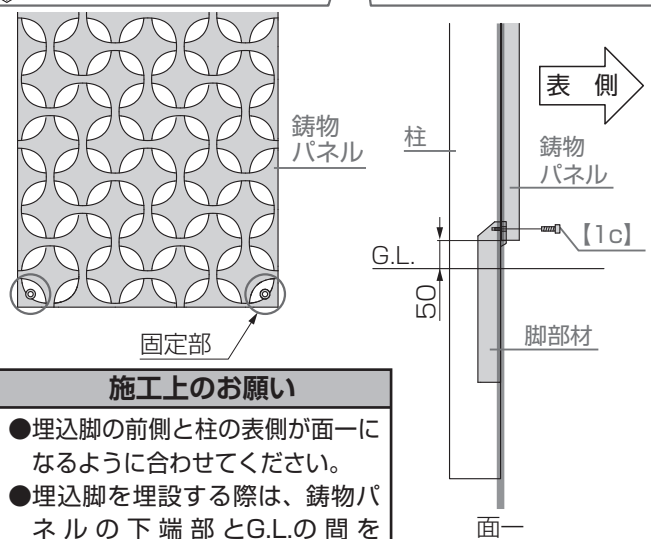
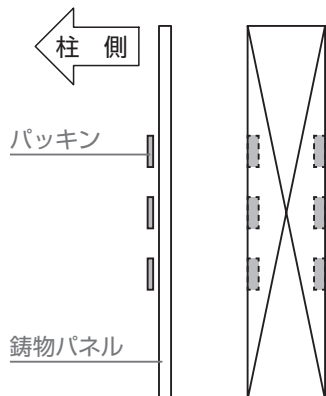


3-4-5 パッキンの貼付け

施工上のお願い

- 柱とパネルの間に隙間がある場合は、音鳴り防止の為にパネルにパッキンを貼ってください。

※ パネル中央付近3箇所
両側の場合6箇所(P11, 12)



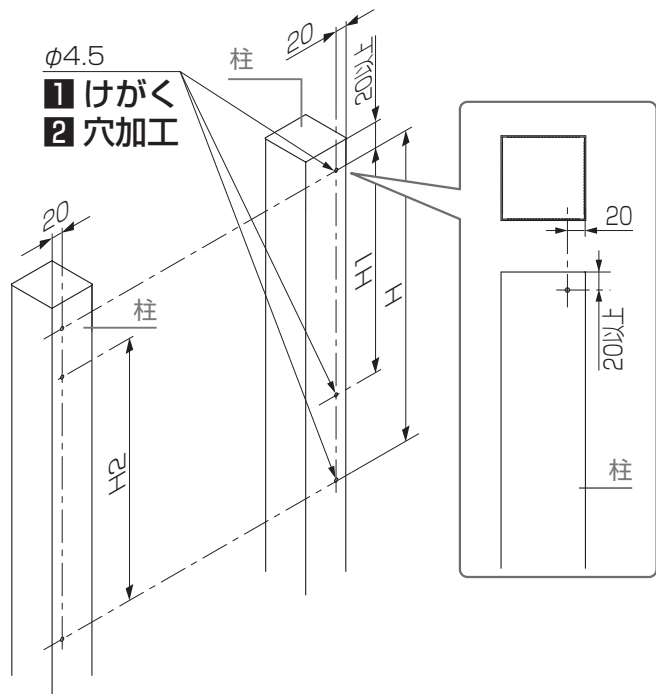
施工上のお願い

- 埋込脚の前側と柱の表側が面一になるように合わせてください。
- 埋込脚を埋設する際は、鋳物パネルの下端部とG.L.の間を50mmあけてください。

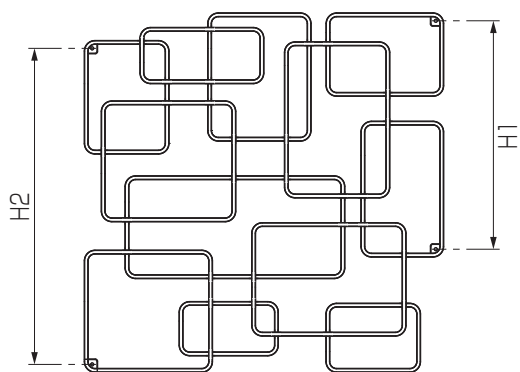
3-5 柱前面取付けの場合 (全格子共通)

3-5-1 柱の加工

- 1: 柱の鋳物パネル取付け位置を確認してけがく
- 2: 柱にφ4.5の穴加工



フレーム種類	H	H1	H2
シンプル格子 / ランダム格子 (2250×400)	2210	—	—
スクエア / サークル (2400×400)	2360	—	—
サークル (910×910)	870	—	—
スクエア (910×910)	—	650	800

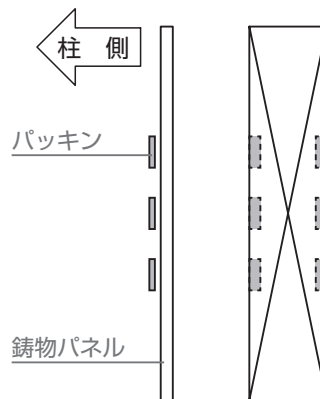


スクエア(910×910)取付け位置

3-5-2 パッキンの貼付け

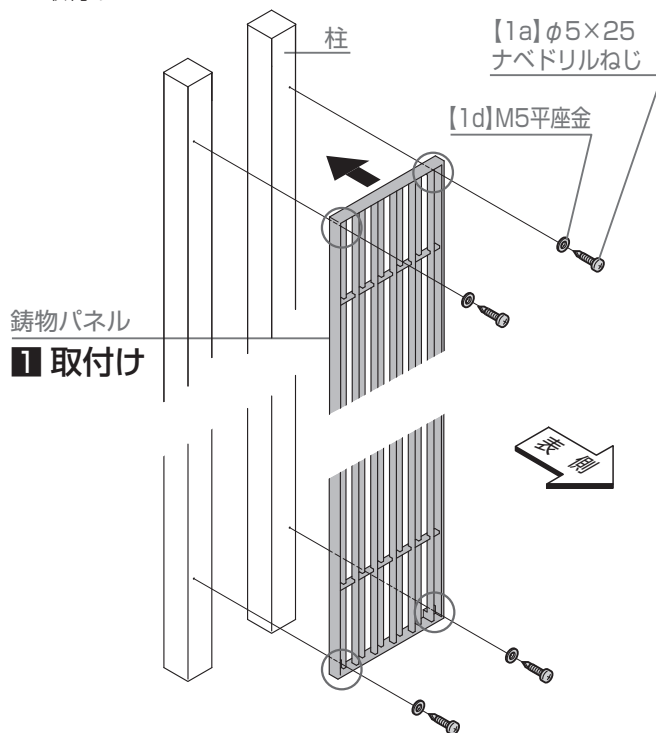
施工上のお願い

- 柱とパネルの間に隙間がある場合は、音鳴り防止の為にパネルにパッキンを貼ってください。
- ※ パネル中央付近3箇所
両側の場合6箇所(P11, P12)



3-5-3 鋳物パネルの取付け

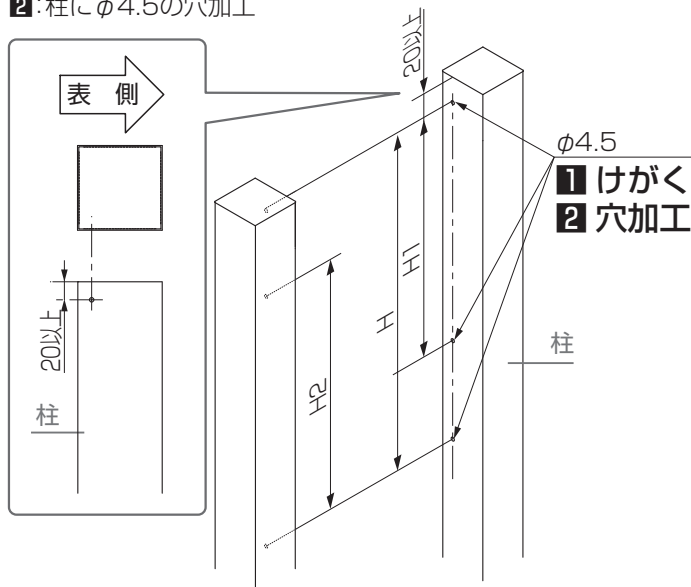
- 1: 鋳物パネルの固定部と取付け位置を合わせ【1a】と【1d】で取付け



3-6 柱内面取付けの場合 (全格子共通)

3-6-1 柱の加工

- 1: 柱の鋳物パネル取付け位置を確認してけがく
- 2: 柱にφ4.5の穴加工

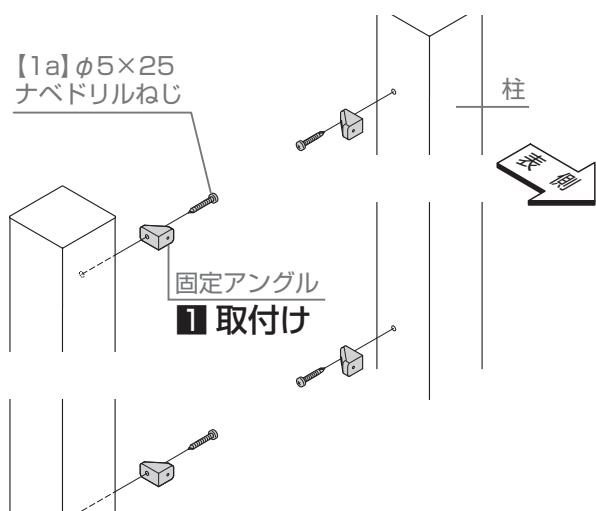


フレーム種類	H	H1	H2
シンプル格子 / ランダム格子 (2250×400)	2210	-	-
スクエア / サークル (2400×400)	2360	-	-
サークル (910×910)	870	-	-
スクエア (910×910)	-	650	800

※スクエア(910×910)の取付け位置はP.12を参照してください。

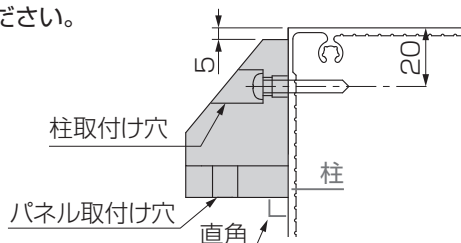
3-6-2 固定アングルの取付け

- 1: 固定アングルを柱に【1a】で取付け



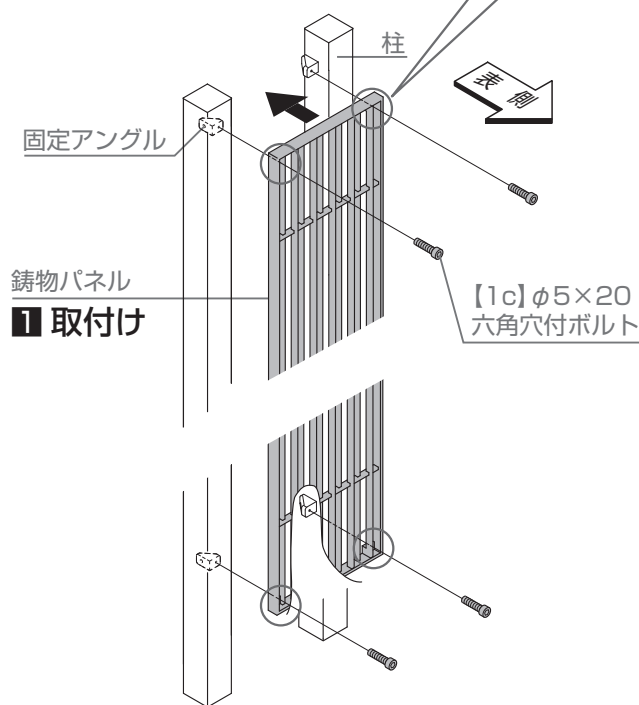
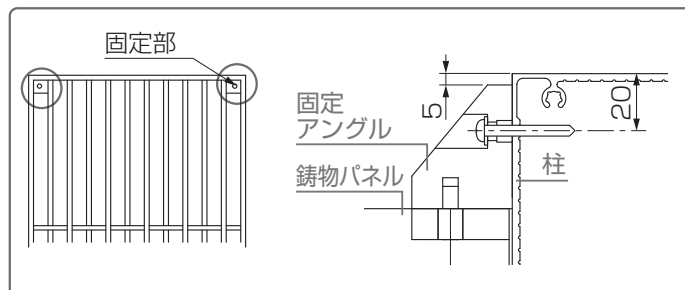
施工上のお願い

- 固定アングルの向きを確認して取付けてください。
- 固定アングルはねじ穴の面が柱と直角になるように取付けてください。



3-6-3 鋳物パネルの取付け

- 1: 鋳物パネルの固定部と、固定アングルの取付け穴を合わせ【1c】で鋳物パネルを固定



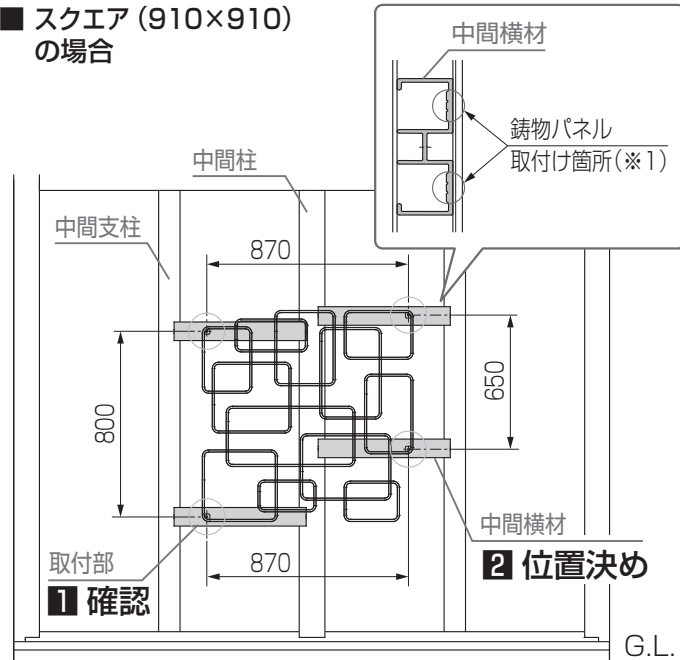
3-7 壁取付け (Gウォール/湿式壁) の場合 (スクエア/サークル(910×910))

壁取付け

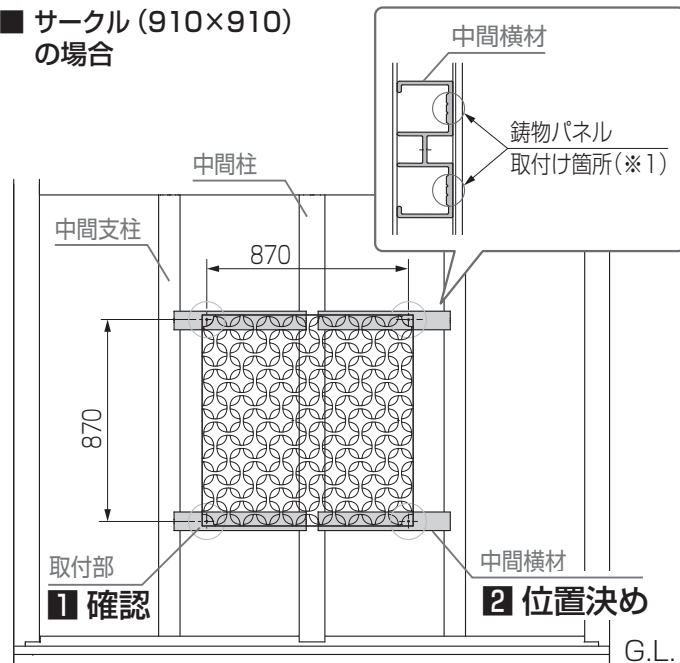
3-7-1 | 取付け位置の確認

- 1: 鋳物パネルの取付部の位置を確認
- 2: 鋳物パネルの取付位置に合わせて中間横材の取付位置を位置決め

■ スクエア (910×910) の場合

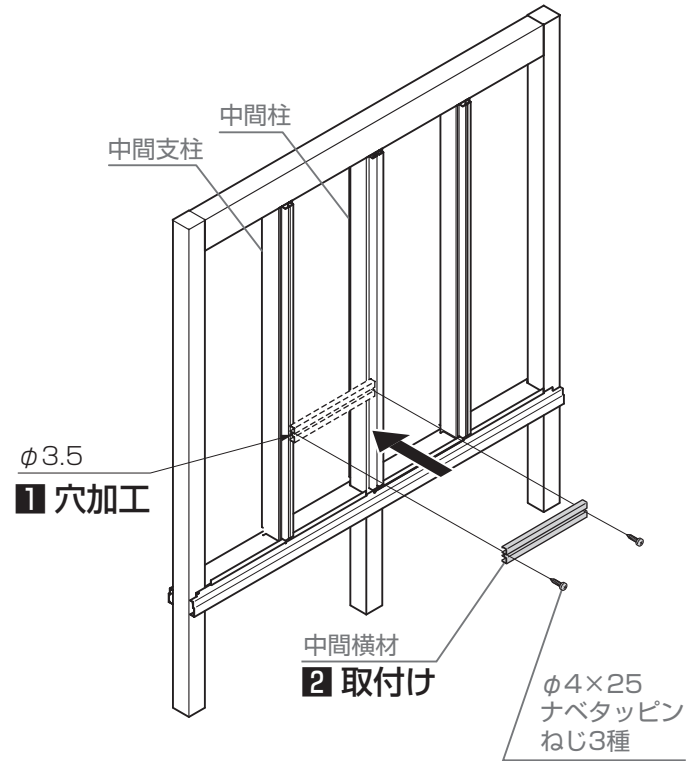


■ サークル (910×910) の場合



3-7-2 | 中間横材の取付け

- 1: 中間支柱・中間柱にφ3.5下穴を加工
- 2: 中間横材を中間支柱または中間柱にφ4×25ナベタッピンねじ3種で取付け



施工上のお願い

- Gウォールの施工方法は、「Gウォール 取付説明書〈EXM-017〉」を参照してください。

施工上のお願い

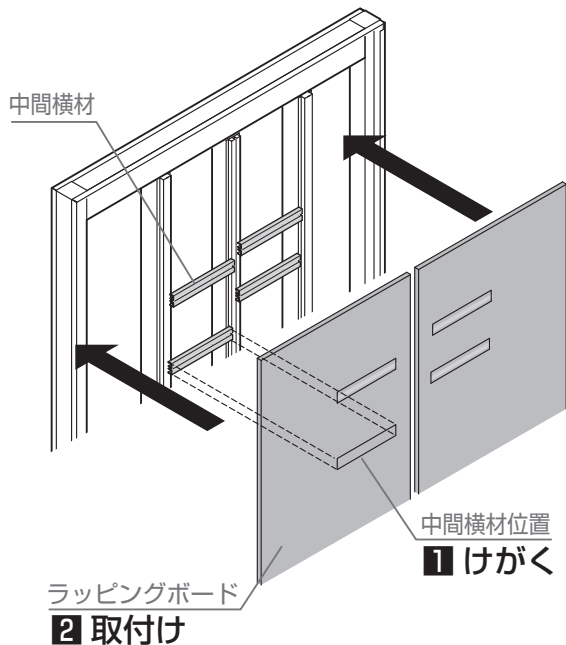
- 取付けに使用するアンカーおよびねじは、現場の壁によって変わるため現場手配をしてください。
- 中間横材が取付く範囲内は、任意の場所に取付けることができます。
- 柱部分は避けて取付部を固定してください。
- スクエア(910×910)の取付部は四隅にはありません。取付部の位置に合わせて中間横材を取付けてください。
- 中間横材の肉盛りされている箇所(※1)に鋳物パネルを取付けてください。

3-7 壁取付け (Gウォール/湿式壁) の場合 (スクエア/サークル(910×910))



3-7-3 ラッピングボードの取付け

- 1: ラッピングボードに中間横材の位置をけがく
- 2: ラッピングボードを柱とフレームに取付け

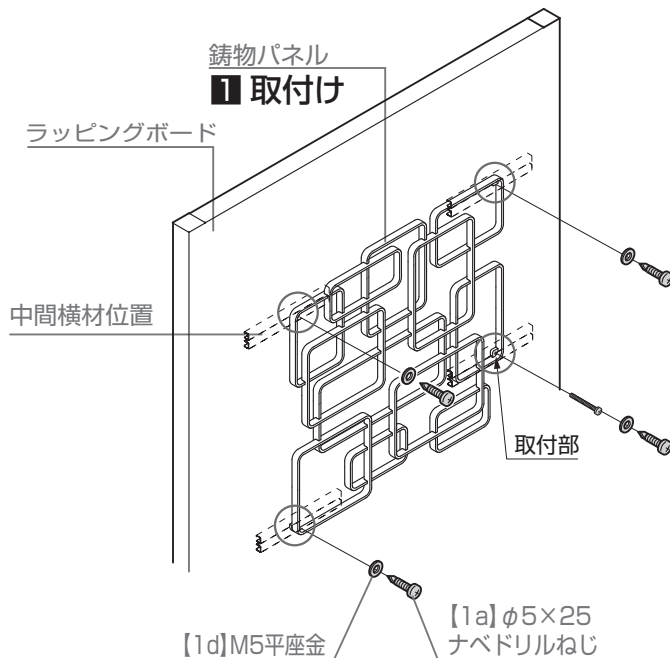


施工上のお願い

- ラッピングボードの取付け方法は、「Gウォール 取付説明書〈EXM-017〉」を参照してください。

3-7-4 鋳物パネルの取付け

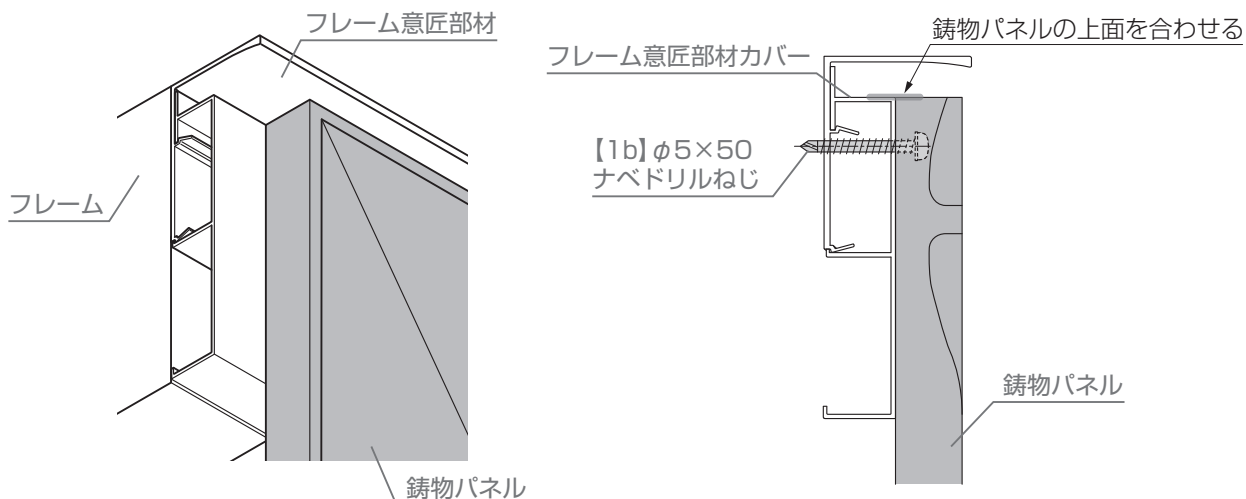
- 1: 取付部と中間横材の位置を合わせ、鋳物パネルを【1a】と【1d】でラッピングボードに取付け



3-8 フレーム意匠部材への取付け

施工上のお願い

- フレーム意匠部材が付いているフレームに鋳物パネルを取付ける場合は、フレーム意匠部材カバー材と鋳物パネルの上面を合わせた位置で取付けてください。(取付の際は座金を使用し、【1b】のねじで固定)



3 本体の施工

3-9 連結による取付け

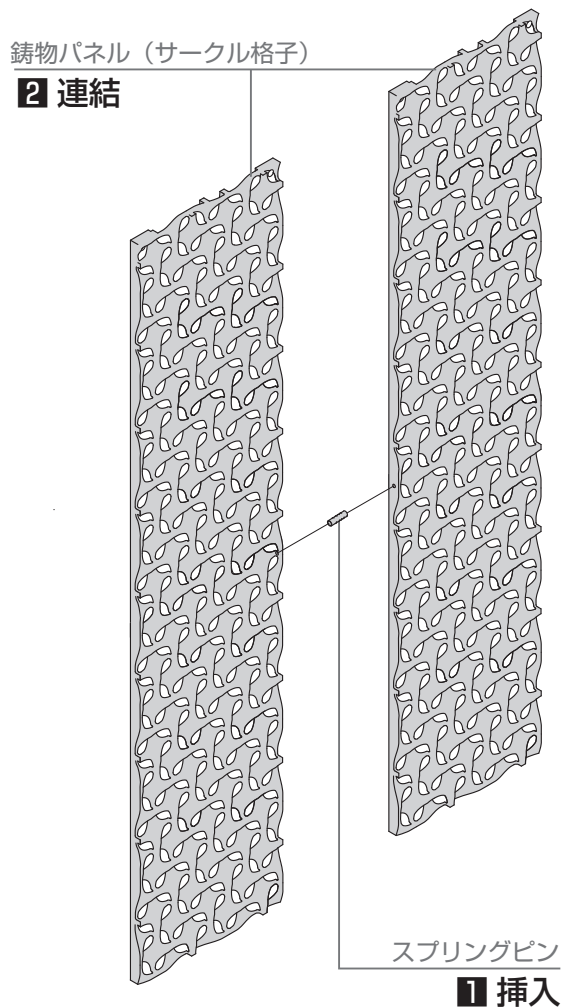
施工上のお願い

- フレーム、柱部分へ取付けについては、各パネルの取付け方法を参照してください

▼ サークル格子の場合 ▼

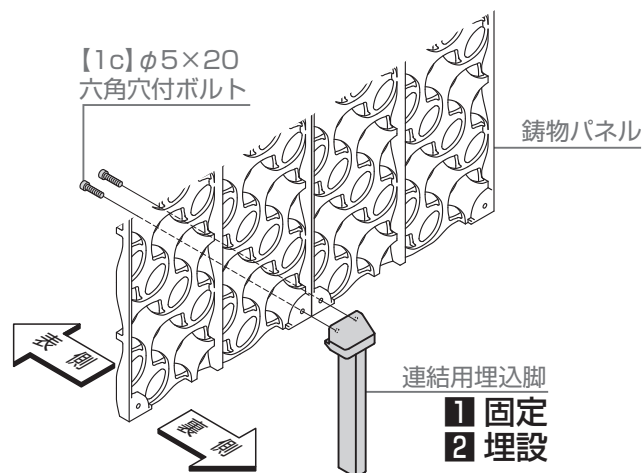
3-9-1 | スプリングピンによる固定

- 1: 鋳物パネル(サークル格子)側面の穴にスプリングピンを挿入
- 2: サークル格子パネル同士をスプリングピンで連結



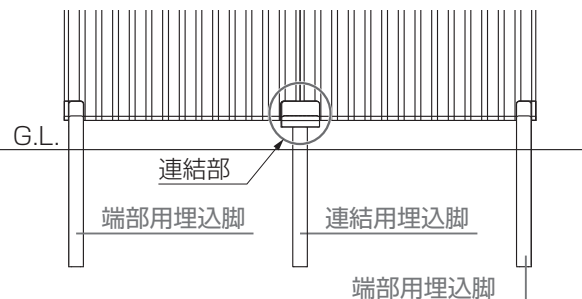
3-9-2 | 連結用埋込脚の取付け

- 1: 連結用埋込脚を鋳物パネルの連結部に【1c】で固定
- 2: 固定後に連結用埋込脚を埋設



施工上のお願い

- 鋳物パネルの片側の連結部同士を固定してください。



施工上のお願い

- スプリングピンは奥まで差込んでください。
- 差込みがきつい場合は、あて木を使用してプラスチックハンマーなどでめ込んでください。



取説コード

EXM-151

JZZ639061
202403_1049