






LIXIL Gグループ フリータイプ 板張り天井材 取付説明書

- このたびは、当社製品をお買いあげいただきましてまことにありがとうございます。
- この取付説明書に示した表示記号の内容は、製品を安全に正しく施工していただき、施主様等の危害や損害を未然に防止するためのものです。
表示記号の内容を良く理解したうえで、本書の内容（指示）にしたがってください。
- この取付説明書では、次のような記号を使用しています。

安全に関する記号 記号の意味

-  **警告** ●取扱いを誤った場合に、使用者が死亡または重傷を負うおそれのある内容を示しています。
-  **注意** ●取扱いを誤った場合に、使用者が中・軽傷を負うおそれのある内容、または物的損害のおそれがある内容を示しています。

一般情報に関する記号

-  **ポイント**
 - 取付手順で、特に注意して作業をしていただきたいことを示しています。
 - 守っていただかないと組付けができない内容、または製品全体に後々不具合が発生するおそれのある内容を示しています。
-  **※**
 - 取付説明の内容全体（個々の説明枠）にかかる注意事項を示しています。
 - 取付説明の内容に制限がある場合の条件を示しています。
-  **補足** ●説明の内容で知っておくと便利なことを示しています。

※製品破損、倒壊による人への危害・物的損害が想定されますので、下記事項をお守りください。

<施工の前に>

注意

- 製品の施工には、危険を伴う場合がありますので、必ず専門の工事業者による施工をお願いします。
- 施工手順は、「Gフレーム 取付説明書（E248）G取付説明書区分表」で使用する取付説明書を確認してください。

ポイント

- 正しく施工、組付けをするために、施工前に必ず取付説明書をお読みください。
- 製品の施工については、必ず取付説明書にしたがってください。
- 「E258 Gグループ フリータイプ」の取説説明書を参照し、Gグループの止水処理が確実にされている（水漏れのしない）ことや雨樋からの縦樋取付の説明を確認してから、取付作業をしてください。
- 施工終了後、取付説明書は施主様にお渡しください。
- 梱包明細表で必要な部材、部品が揃っているか確認してください。
- ルーフに断熱材を取付ける場合は、WEB公開版取付説明書の「プラスG離れ 取付説明書（EXM-107）」を参照してください。

<施工上のご注意>

注意

- ボルト、ねじは弊社純正品の規定本数を使い、下記の推奨締付けトルクで固定した後にゆるみがないか確認してください。製品の強度低下、またはケガの原因になります。
・φ4ねじ：2.5N・m±0.5N・m（25±5kgf・cm）
- アルミ製品が異種金属と接触する場合は、絶縁処理をしてください。
- 製品の改造は絶対にしないでください。
- 施工終了後は、ボルト、ねじなどにゆるみがないか確認してください。

<施工上のご注意 つづき>

ポイント

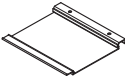
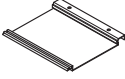
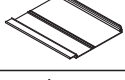

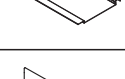




- 取付説明書の順序通りに組付けてください。製品の強度など、性能が低下する場合があります。
- 施工中についた汚れは取除き、誤ってキズをつけた場合は補修塗料で補修してください。
- 製品が長物の場合、2人以上で取付作業を行ってください。

注意

- 施工工事にあたっては、安全に施工を行なってください。
 - ・作業服および保護具（保護帽、安全带、眼、手、足の保護具）を正しく使用してください。
 - ・作業場所の整理整頓を行なうとともに、安全確保を行なってください。特に高所作業での安全確保、倒壊防止、照明による照度の確保など。
 - ・器具、工具、保護具などの機能を確認し、使用してください。
 - ・作業は、相互の作業と各作業工程を考慮して進めてください。免許、技能講習、特別教育が必要な作業は、有資格者が行なってください。
 - ・作業者が相互に安全確認を行なってください。健康状態を十分に確認し、健康管理を実施してください。
 - ・万が一、事故が発生した際には、直ちに手当を行ない、救助を第一に心がけてください。

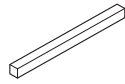
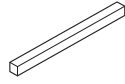
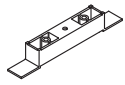
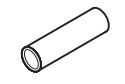
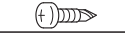
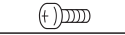
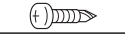

1. 梱包明細表

【1】天井材セット フリータイプ用

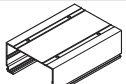
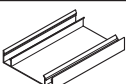
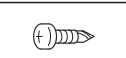
名 称	略 図	員 数							
		W10				W15			
		1スパン	2スパン	3スパン	5スパン	1スパン	2スパン	3スパン	5スパン
天井材 A		5	5	5	5	8	8	8	8
天井材 B		1	1	1	1	1	1	1	1
天井材 C		1	1	1	1	1	1	1	1
調整天井材 A		1	1	1	1	2	2	2	2
調整天井材 B		1	1	1	1	2	2	2	2
天井横枠 A		1	1	1	2	1	1	1	2
天井横枠 B		1	1	1	1	1	1	1	1
天井縦枠		2	2	2	2	2	2	2	2
天井吊部材		-	1	2	4	-	1	2	4

1. 梱包明細表 つづき

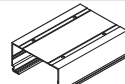
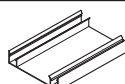
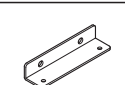
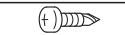

【1】天井材セット フリータイプ用 つづき

名 称	略 図	員 数							
		W10				W15			
		1スパン	2スパン	3スパン	5スパン	1スパン	2スパン	3スパン	5スパン
天井材パッキン		18	18	18	18	28	28	28	28
パッキン		4	4	4	4	4	4	4	4
天井材共通スペーサー		—	3	6	12	—	3	6	12
ねじスペーサー M5×20※		—	—	—	—	—	2	4	8
【1-1】φ4×13ナベドリルねじ		29	40	51	73	43	59	75	107
【1-2】φ4×8ナベタッピンねじ2種		3	6	9	15	3	6	9	15
【1-3】φ4×16ナベドリルねじ		—	3	6	12	—	3	6	12
【1-4】φ4×35ナベドリルねじ		—	6	12	24	—	6	12	24
取付説明書 Gルーフ-天井材 フリータイプ用 (EXM-154)	—	1	1	1	1	1	1	1	1

【2】天井材 端部見切り部材セット フリータイプ用

名 称	略 図	員 数			
		W10	W15	W20	W30
調整フレーム		1	1	1	1
調整フレームカバー		1	1	1	1
【2-1】φ4×13 ナベドリルねじ		6	8	10	16

【3】天井材 ダブル用追加部材 フリータイプ

名 称	略 図	員 数			
		1スパン	2スパン	3スパン	5スパン
天井見切り材		1	1	1	1
調整フレームカバー		1	1	1	1
見切り材取付金具		2	2	2	2
【3-1】φ4×13ナベドリルねじ		4	6	8	8
【3-2】M4×12ナベ小ねじ		4	4	4	4

補 足

- ねじスペーサーM5×20は、プラスG離れで断熱材を使用する場合のみ必要な部品になります。
詳細は、WEB公開版取付説明書の「プラスG離れ 取付説明書 (EXM-107)」を参照してください。

2. 基本寸法と各部名称

2-1 基本寸法

(1) シングル シングルタイプ

※図は90フレームです。【 】内寸法は150フレームの場合です。

※図はW10を示します。【 】内寸法はW15の場合です。

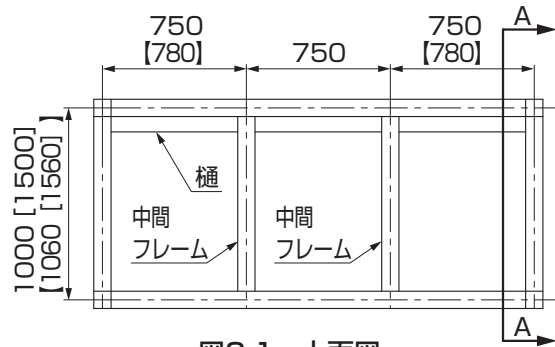


図2-1 上面図

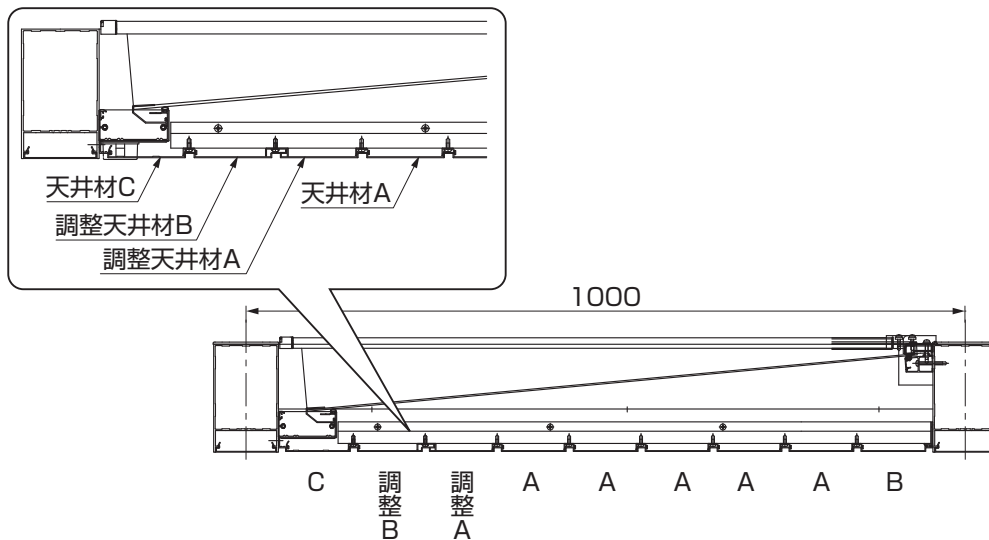


図2-2 A-A縦断面図 W10の場合

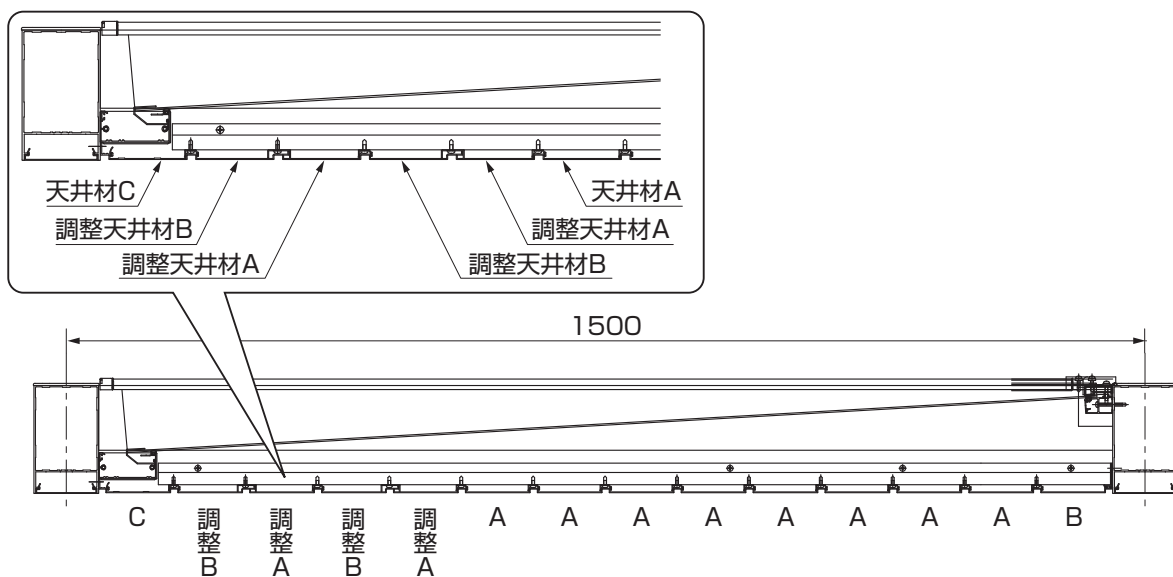


図2-3 A-A縦断面図 W15の場合

2. 基本寸法と各部名称

2-1 基本寸法

(2) **ダブル** ダブルタイプ

※図は90フレームです。【 】内寸法は150フレームの場合です。

※図はW20を示します。【 】内寸法はW30の場合です。

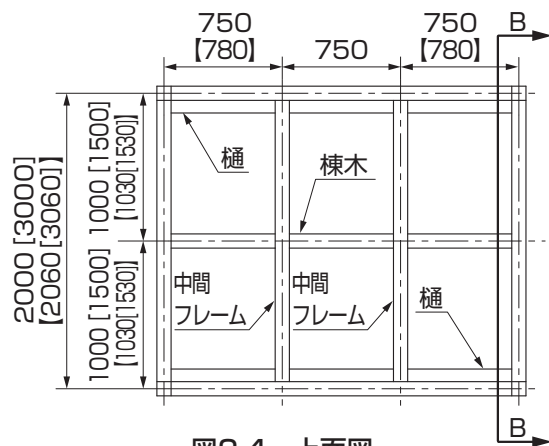


図2-4 上面図

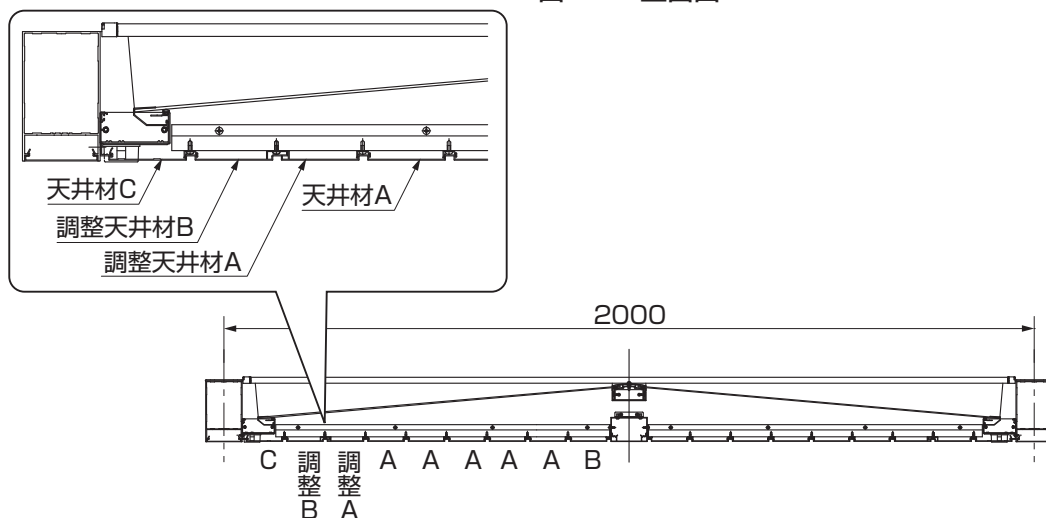


図2-5 B-B縦断面図 W20の場合

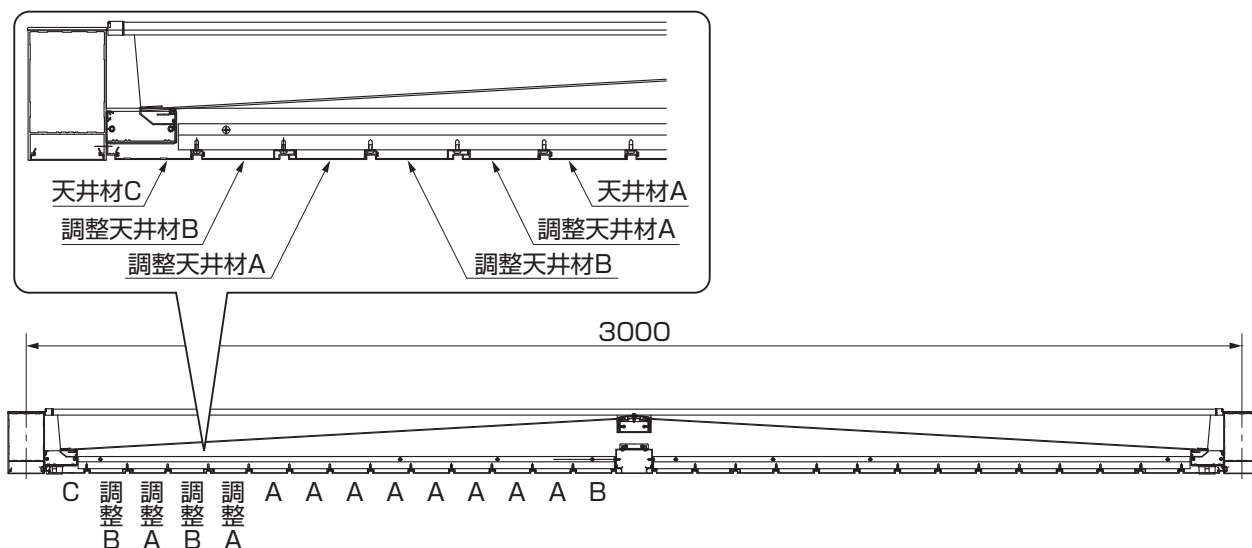
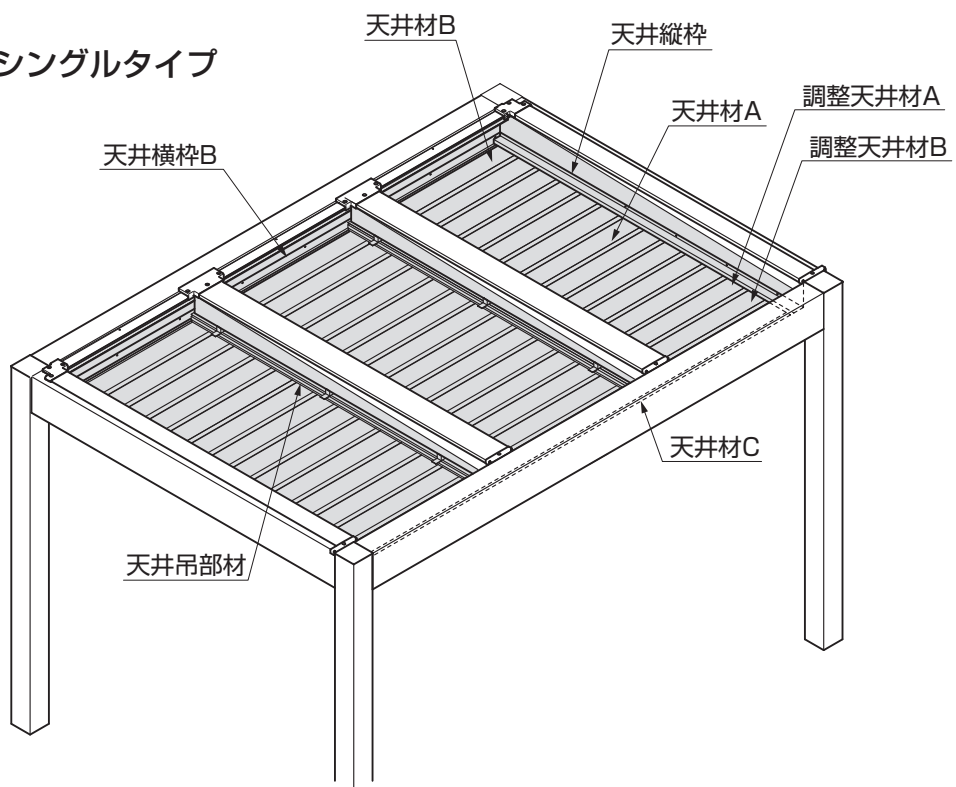


図2-6 B-B縦断面図 W30の場合

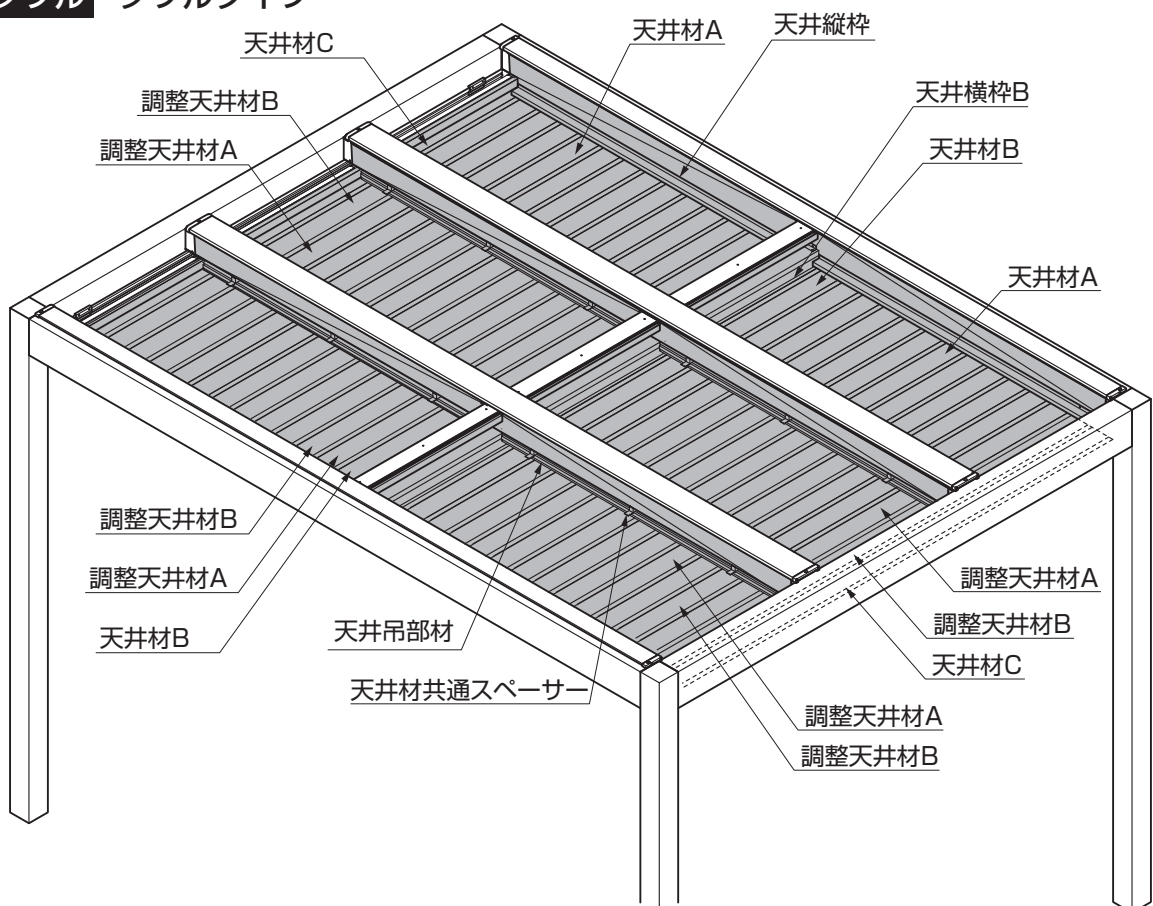
2. (つづき)

2-2 各部名称

(1) シングル シングルタイプ



(2) ダブル ダブルタイプ



3. 端部見切り材（調整フレームを使用する場合）の取付け

※3スパン以上連続して天井材を取付ける場合と、中間フレームが天井材の端部となる場合の説明です。
 ※天井材へダウンライトを取付ける場合は、「5. ダウンライト用配線穴加工」を参照してください。

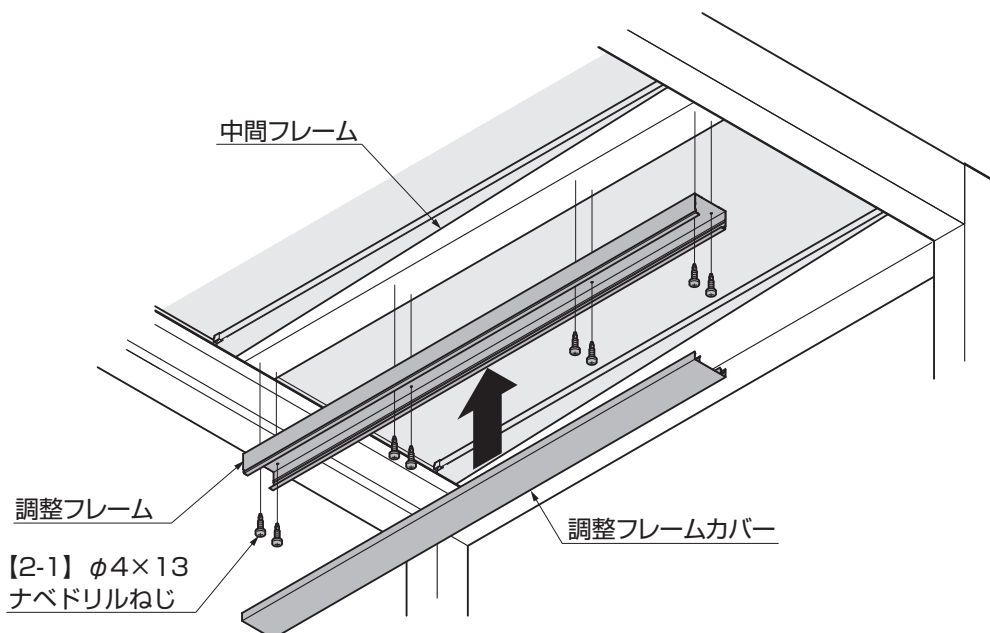


図3-1 シングルタイプの場合

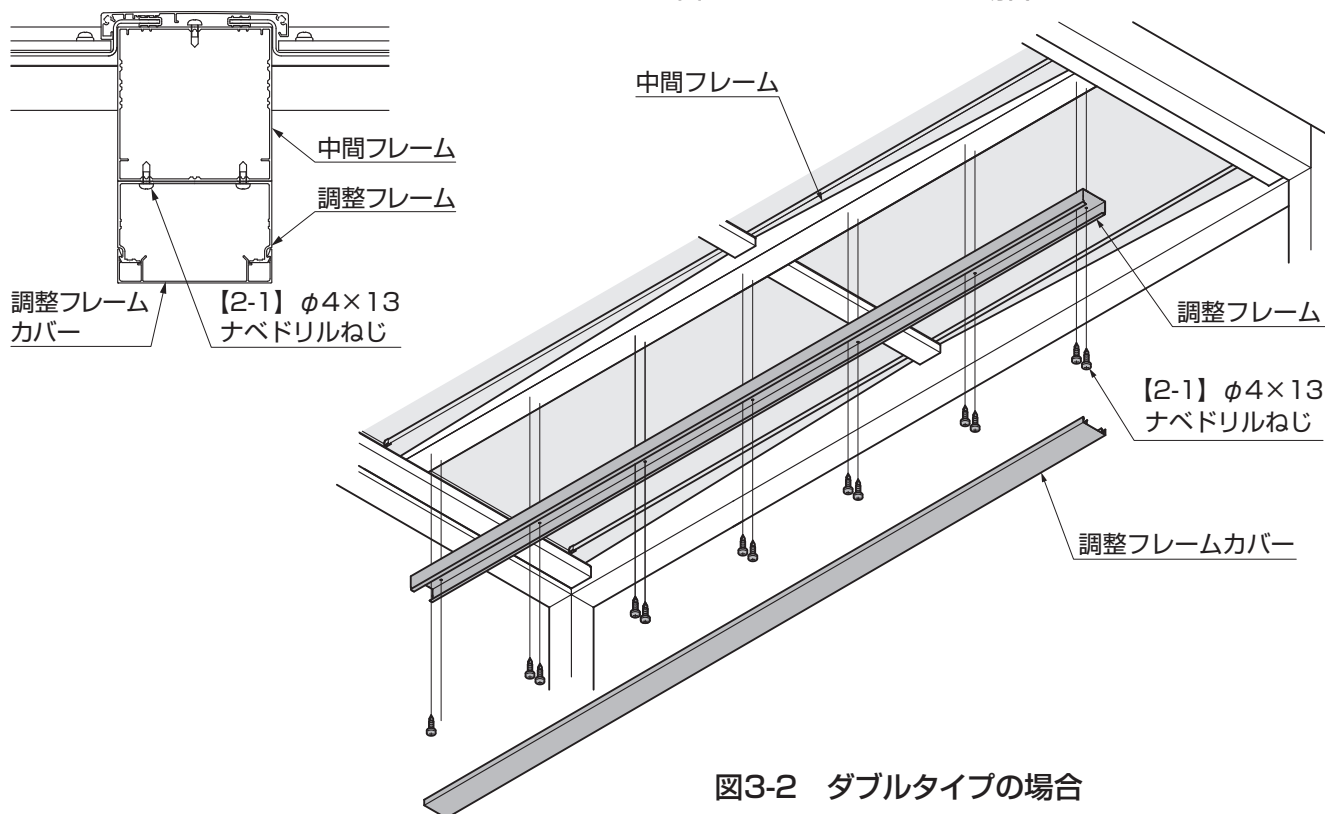


図3-2 ダブルタイプの場合

- ①調整フレームを天井材の端部となる中間フレームの側面に合わせて【2-1】で取付けてください。
- ②調整フレームカバーを調整フレームにはめ込んでください。

ポイント

- LEDダウンライトを取付ける場合、LEDダウンライト取付ける位置まで配線を通してください。
- 取付けの詳細は「Z536 LEDダウンライト取付説明書」をご確認ください。

4. 天井材の取付け

4-1 天井横枠、天井縦枠の取付け

(1) シングル シングルタイプ

⚠ 注意

●天井材の取付け前に、雨樋に排水用の穴あけ作業があります。必ず(Gルー プリータイプ取付説明書[E258]11. 縦樋の取付けを参照してください。)この作業を天井材の取付け前に行わないと、雨樋からの排水が出来なくなります。

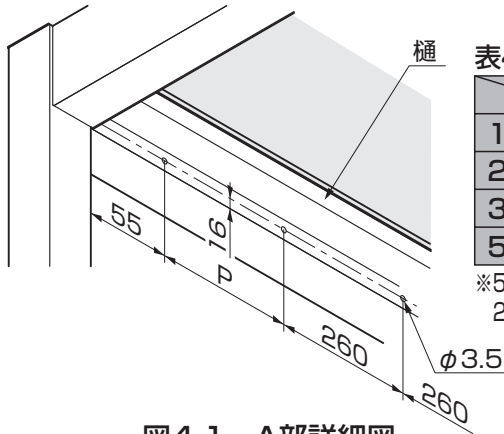


表4-1

	P
1スパン	289
2スパン	259
3スパン	229
5スパン	159.5

※5スパンの場合、天井横材Aは2本使用となります。

図4-1 A部詳細図

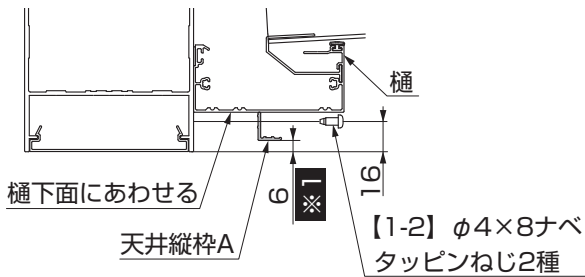


図4-2 A部詳細図

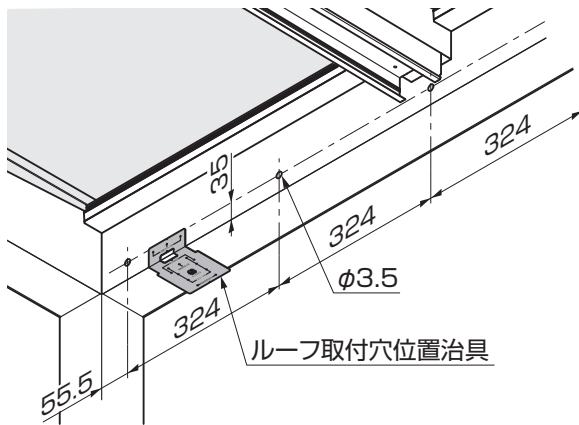


図4-3 B部詳細図

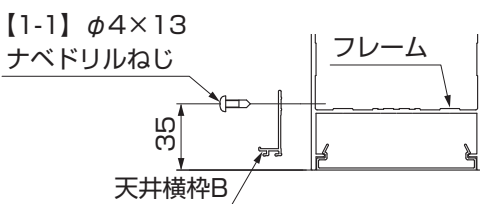


図4-4 B部詳細図

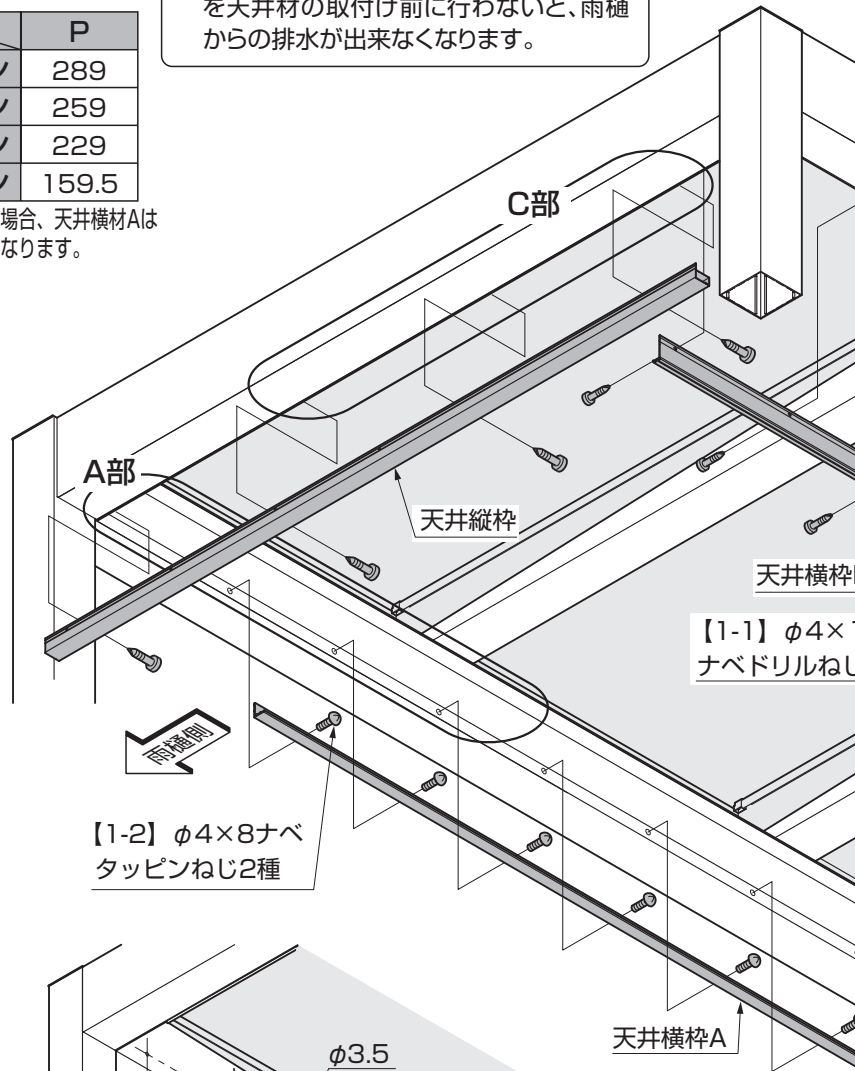


図4-7

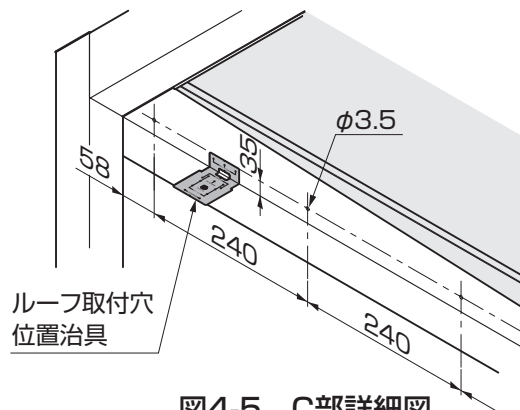


図4-5 C部詳細図

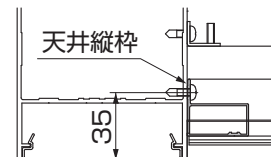


図4-6 C部詳細図

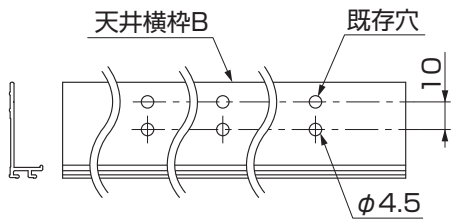


図4-8 躯体付け施工の場合の
天井横枠Bの加工

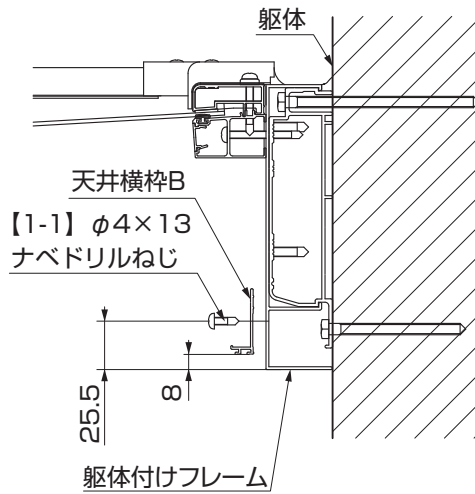
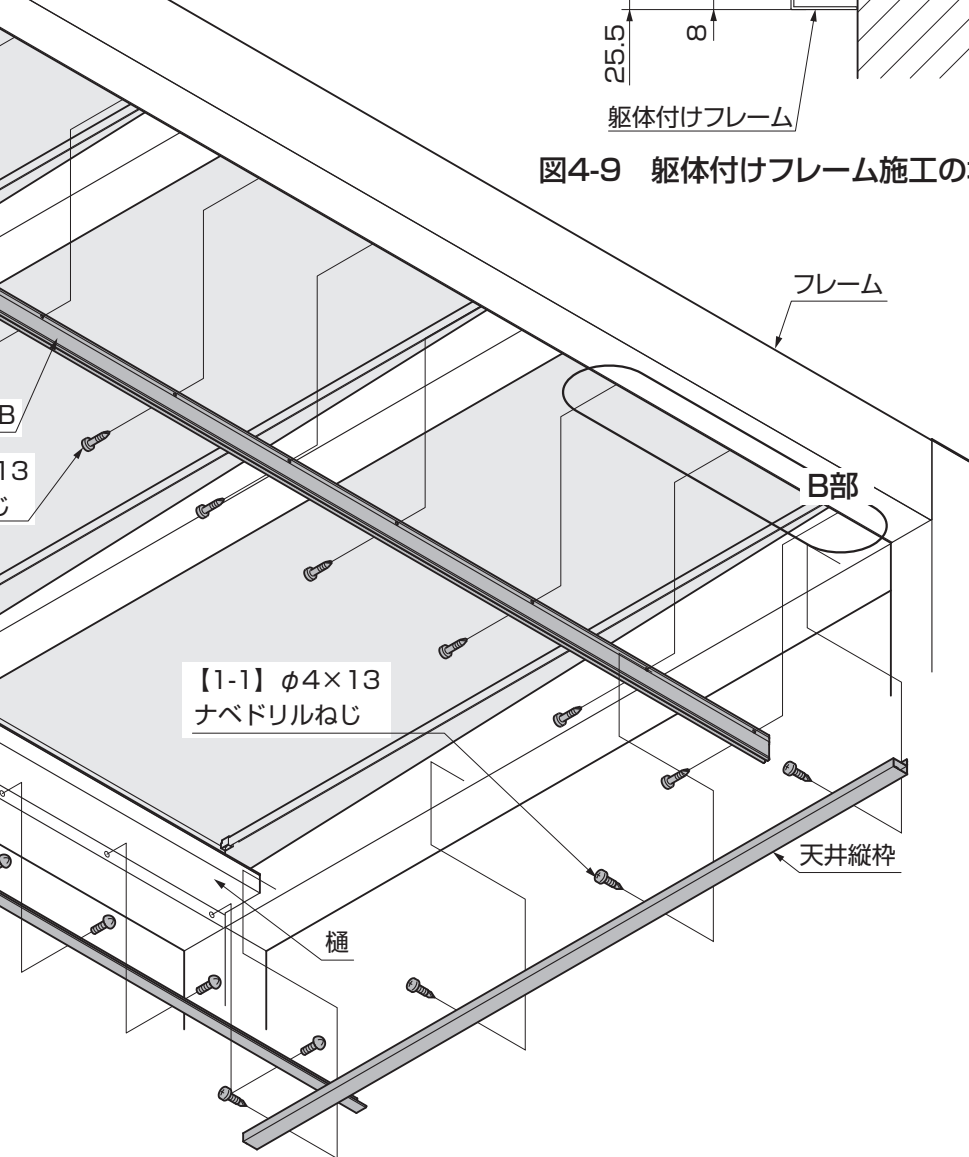


図4-9 躯体付けフレーム施工の場合



①フレームにφ3.5の下穴をあけ天井横枠Aを※1の寸法の位置に【1-2】で取付けてください。
(表4-1、図4-1、図4-2参照)

②フレームにφ3.5の下穴をあけ天井横枠Bを寸法の位置に【1-1】で取付けてください。(図4-3、図4-4参照)

③躯体取付けフレーム施工の場合は、天井横枠Bにφ4.5の穴をあけ、躯体付けフレームにφ3.5の下穴をあけて、天井横枠Bを【1-1】で取付けてください。(図4-8、図4-9参照)

ポイント

- ルーフ取付穴位置治具を使うことで天井横枠取付け下穴の位置出しがしやすくなります。
(図4-3参照)
- 躯体付けフレーム施工の場合は、【1-1】を手締めで取付けてください。(図4-9参照)

④フレーム、または調整フレームに天井縦枠の穴ピッチ合わせて下穴φ3.5を空けてください。(図4-5、図4-6参照)

⑤天井縦枠をフレーム、または調整フレームに【1-1】で取付けてください。

ポイント

- ルーフ取付穴位置治具を使うことで天井縦枠取付け下穴の位置出しがしやすくなります。
(図4-5、図4-6参照)
- 天井縦枠の端を天井横枠Bに乗せフレーム、調整フレームカバーと平行にして取付けてください。天井材が取付けなくなる場合があります。
(P.20 図4-35参照)

4. (つづき)

4-1 つづき ※図は90フレームです。[]内寸法は150角フレームの場合です。
図はW20です。[]内寸法はW30の場合です。

(2) ダブル ダブルタイプ

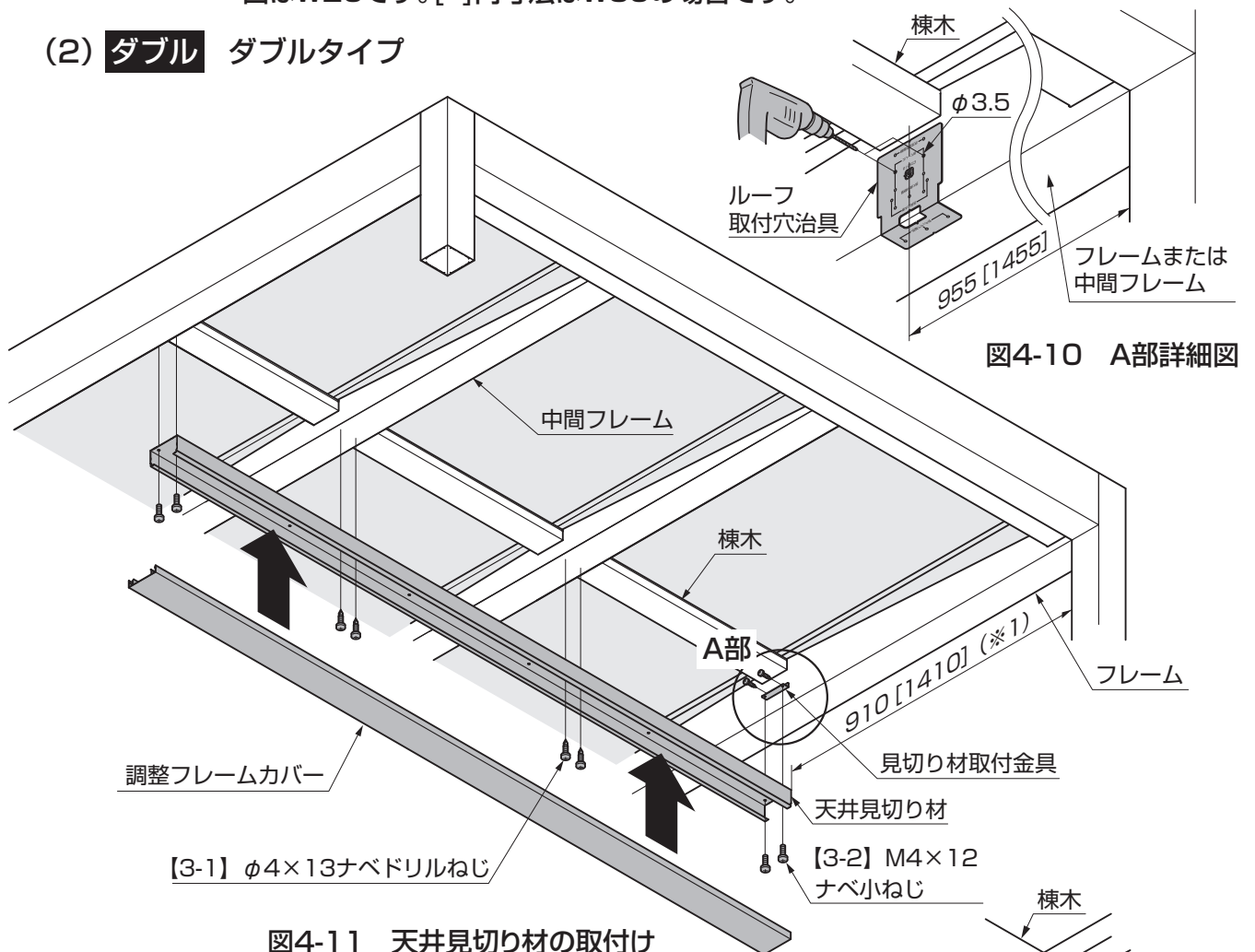
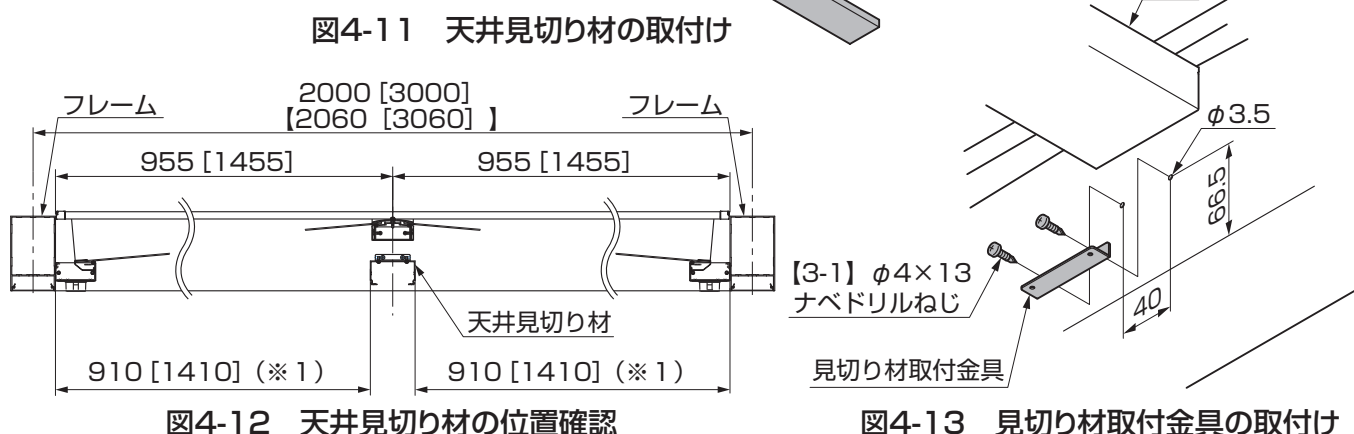


図4-10 A部詳細図



- ① フレームまたは中間フレームにルーフ取付穴治具を使って図4-11の位置にケガキ、φ3.5の穴をあけてください。(図4-10、図4-11参照)
- ② 見切り材取付金具をフレームまたは中間フレームに【3-1】で取付けてください。(図4-12、図4-13参照)
- ③ 天井見切り材を見切り材取付金具に【3-2】で取付けてください。(図4-11参照)

ポイント

- 見切り材取付金具に【3-2】で取付ける場合、インパクトドライバーを使用しないで、ドライバーで手締めしてください。

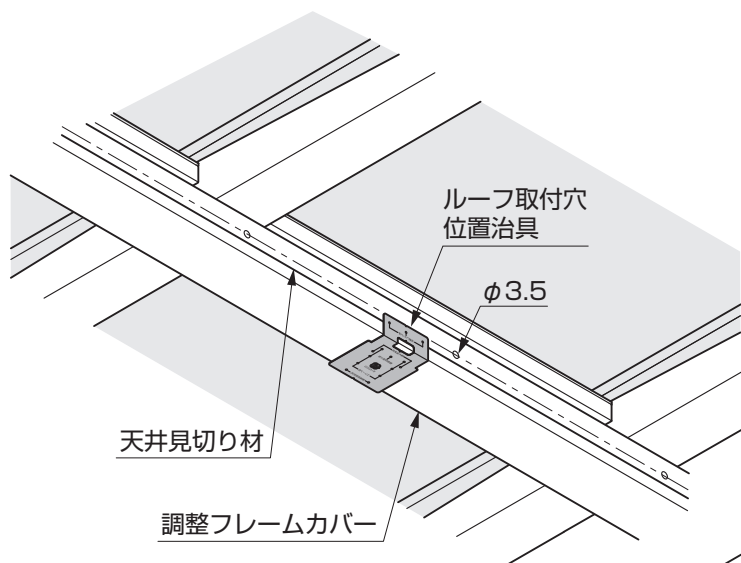


図4-14 B部詳細図

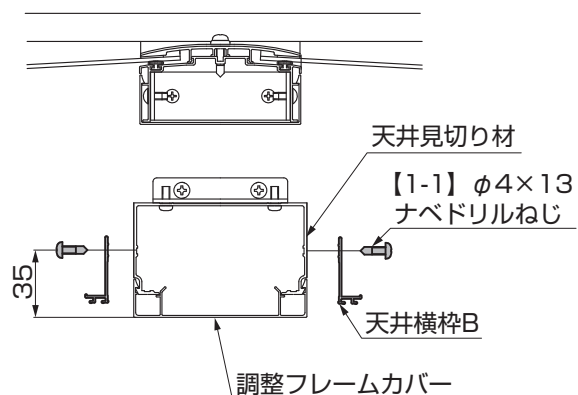


図4-15 B部詳細図

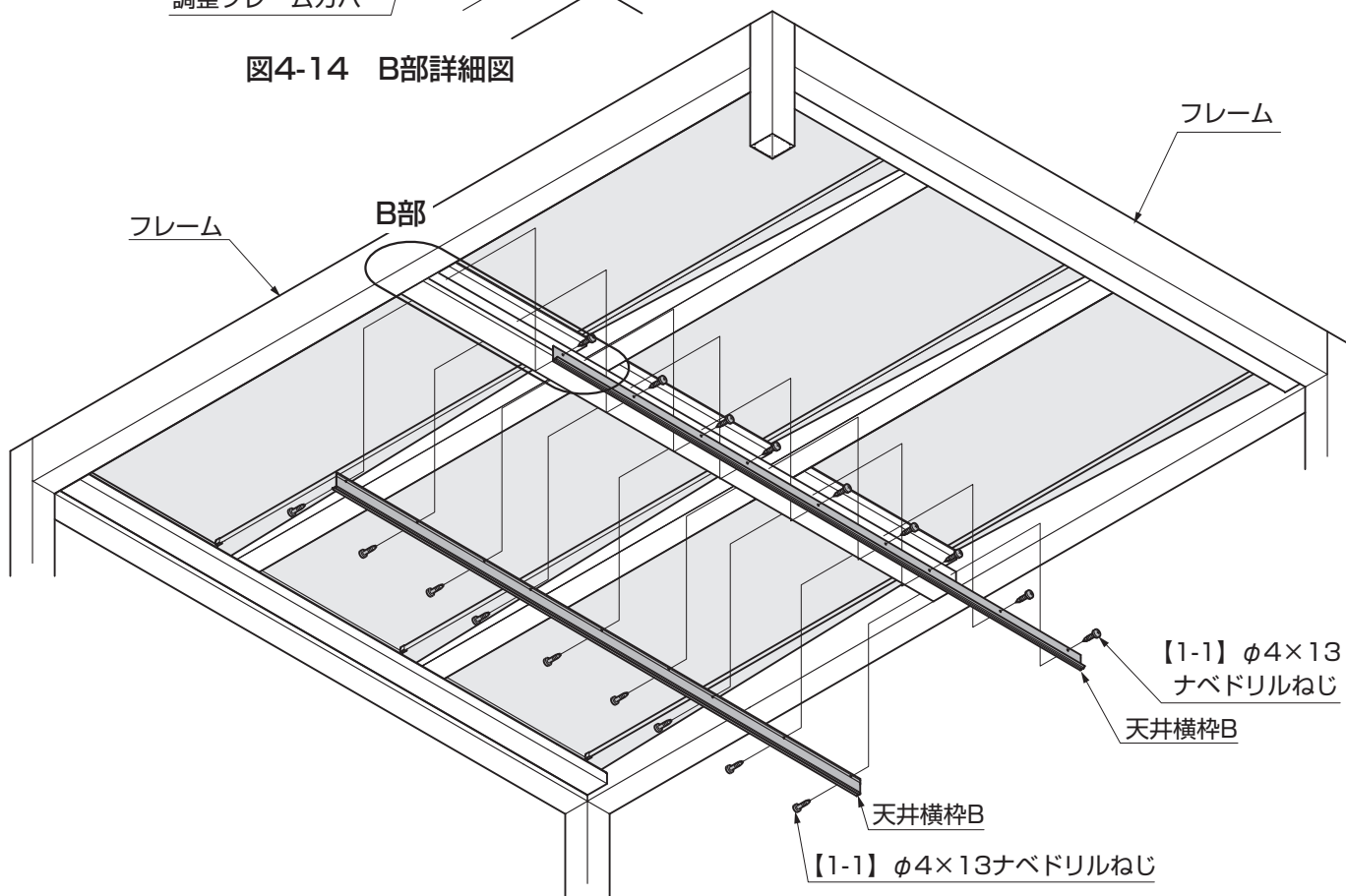


図4-16

④天井見切り材を中間フレームに【3-1】で取付けてください。(図4-11参照)

ポイント

●天井見切り材を取付けた後に、必ず※1の寸法確認を、各スパンごとに行なってください。寸法が出ていないと天井材が取付けられなくなる場合があります。(図4-12参照)

⑤調整フレームカバーを天井見切り材にはめ込んでください。(図4-11参照)

⑥天井見切り材にルーフ取付治具を使用して図4-14の位置にケガキ$\phi 3.5$の下穴をあけて天井横枠Bを【1-1】で取付けてください。(図4-14、図4-15参照)

4. (つづき)

4-1 つづき

(2) ダブル つづき

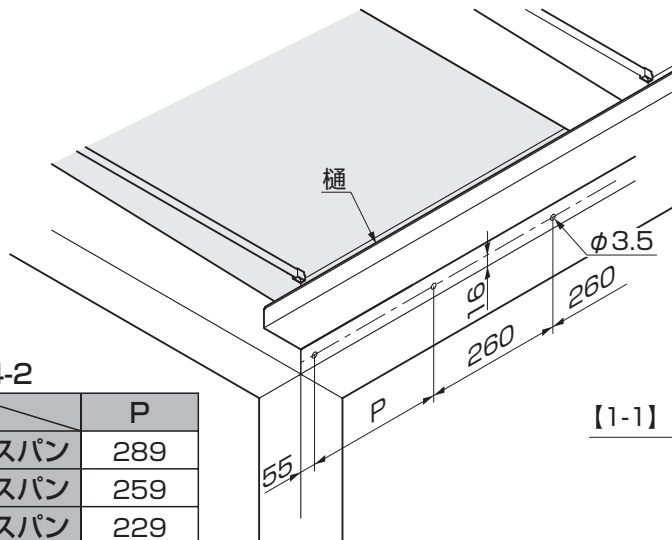


表4-2

	P
1スパン	289
2スパン	259
3スパン	229
5スパン	159.5

図4-17 A部詳細図

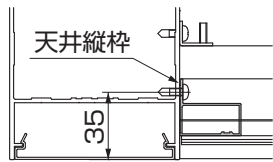
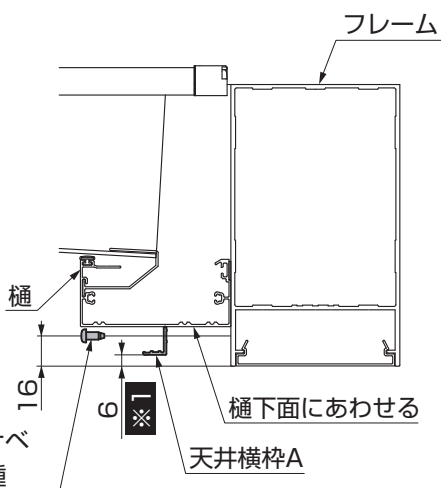
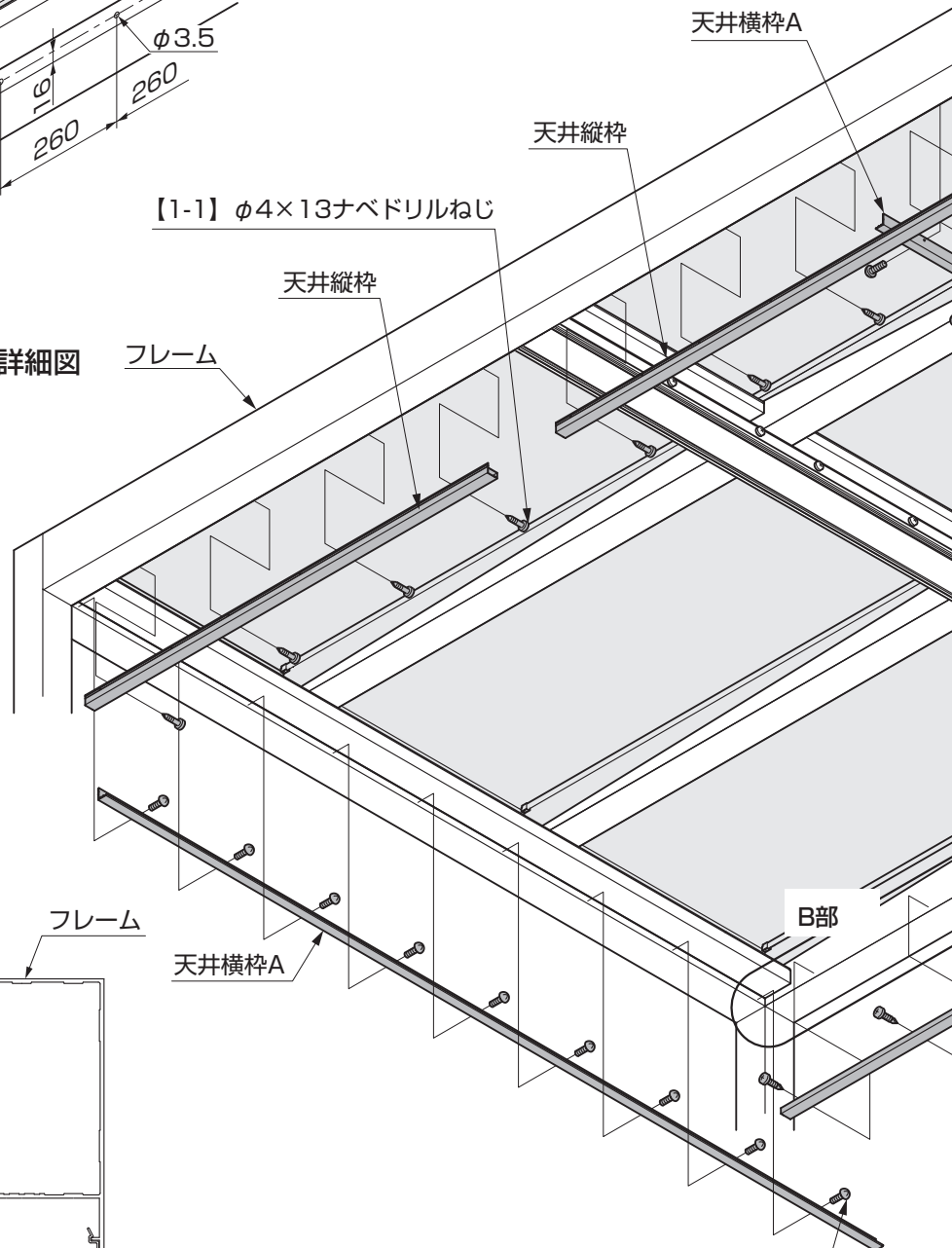


図4-19 B部詳細図



【1-2】φ4×8ナベタッピンねじ2種

図4-18 A部詳細図

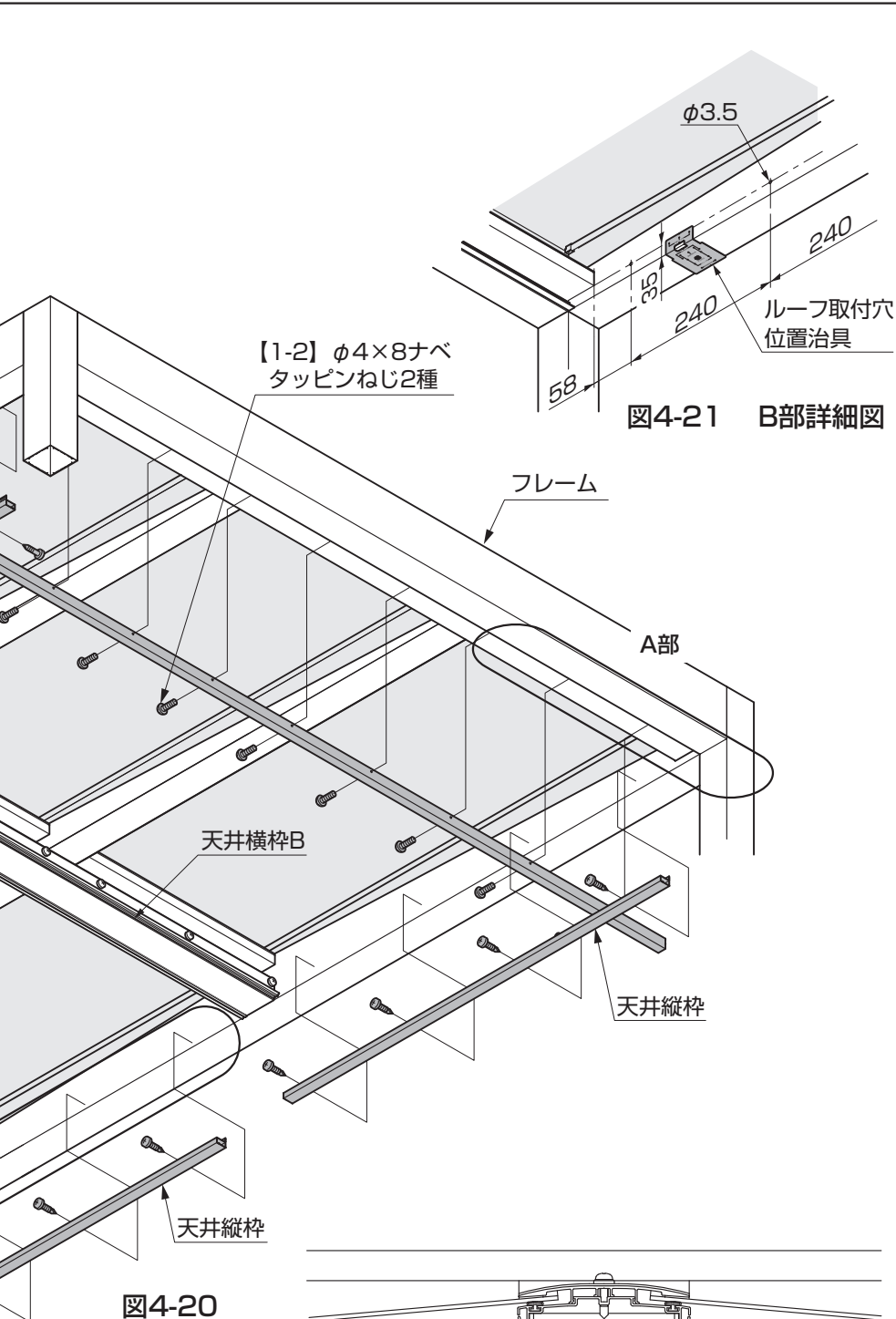


図4-20

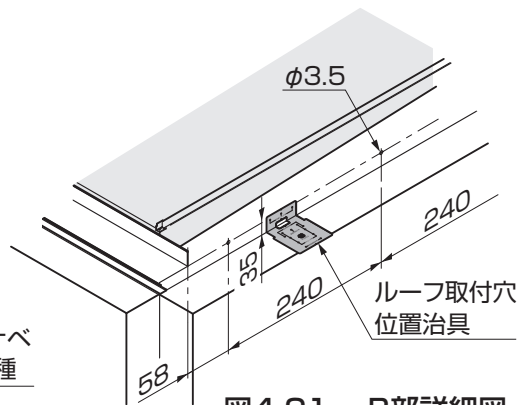


図4-21 B部詳細図

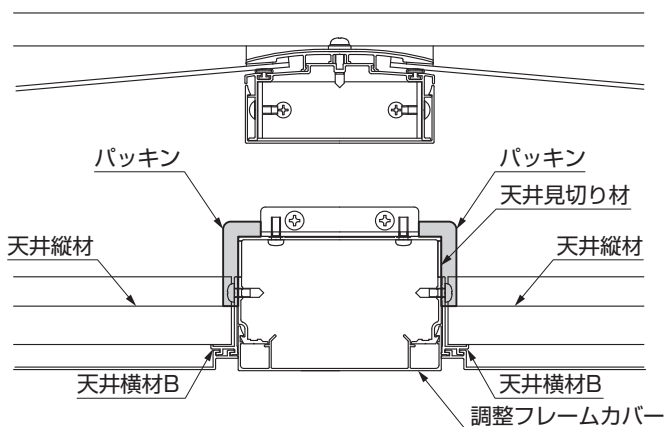


図4-22

- ⑦ フレームにφ3.5の穴をあけ、天井横材Aを※1の寸法の位置に【1-2】で取付けてください。
(表4-2、図4-17、図4-18参照)
- ⑧ フレーム、調整フレームにφ3.5の下穴を天井縦材の穴ピッチに合わせてあけてください。(図4-19、図4-21参照)
- ⑨ 天井縦材をフレーム、調整フレームに【1-1】で取付けてください。

ポイント

- ループ取付穴位置治具を使うことで天井縦材取付け下穴の位置出しがしやすくなります。(図4-21参照)
- 天井縦材の端を天井横材Bに乗せフレーム、調整フレームカバーと平行にして取付けてください。天井材が取付けなくなる場合があります。(P.21 図4-41参照)

- ⑩ 天井横材Bと天井見切り材の端部とフレームとの隙間が隠れるようにパッキンを貼ってください。(図4-22参照)

4. (つづき)

- 4-2 天井吊部材の取付け** ※2スパン以上の場合の作業です。
 ※図はダブルの説明ですが、シングル天井吊部材の取付けも同様の作業です。

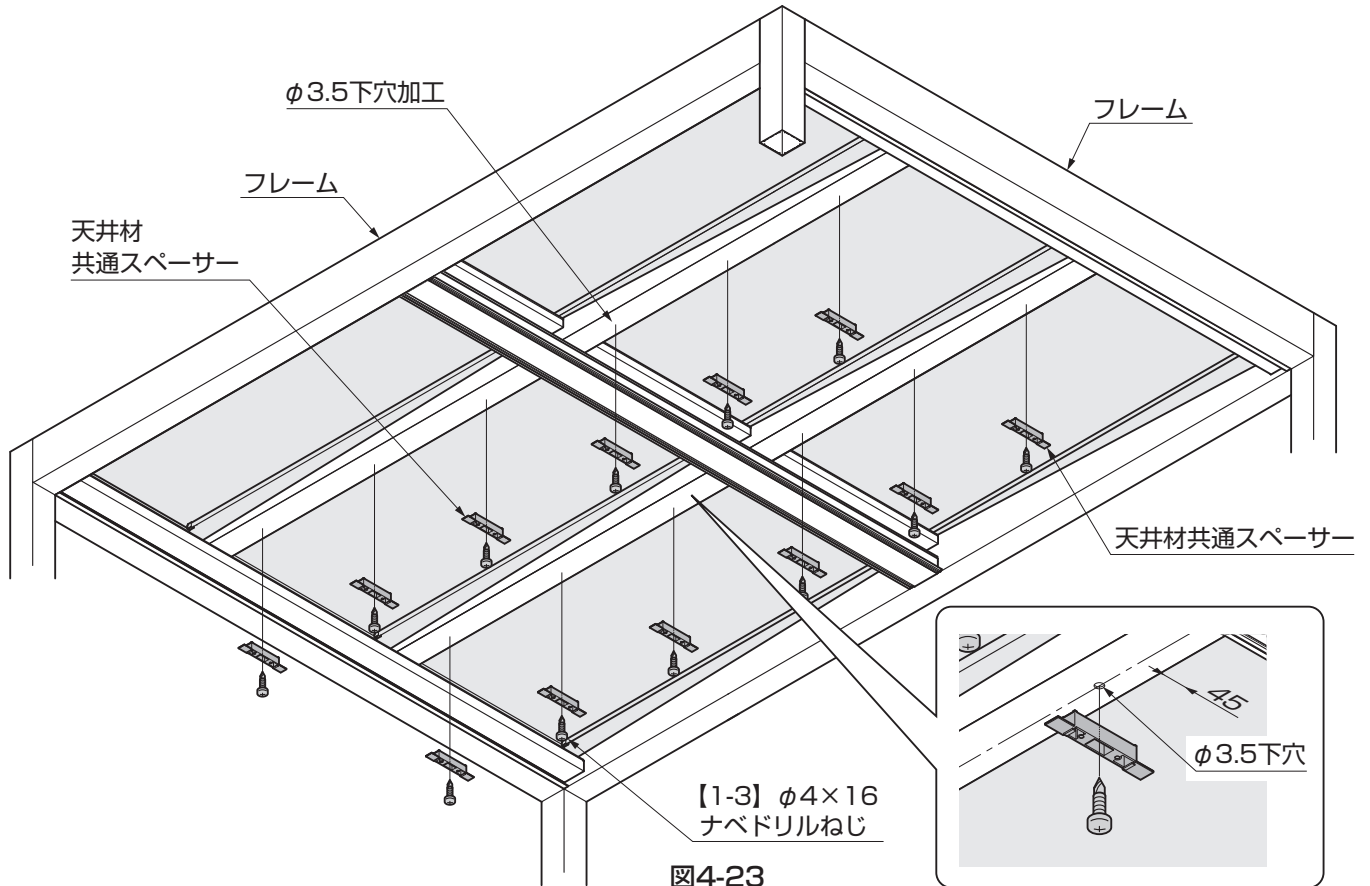


図4-23

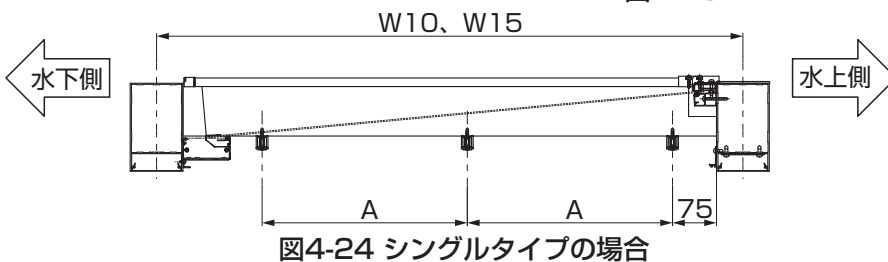


図4-24 シングルタイプの場合

表4-3

	A
W10	350
W15	600
W20	350
W30	600

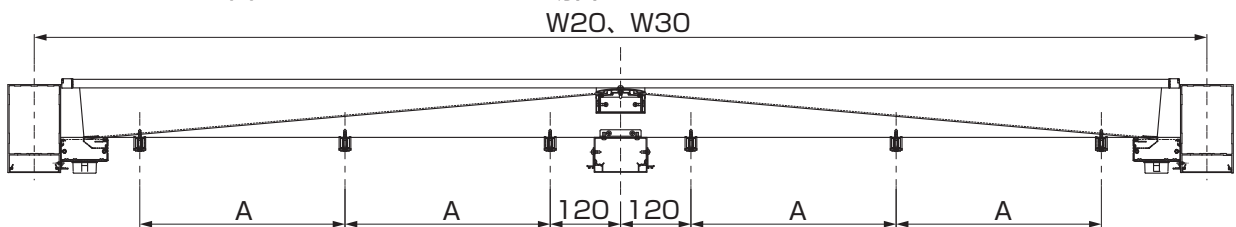
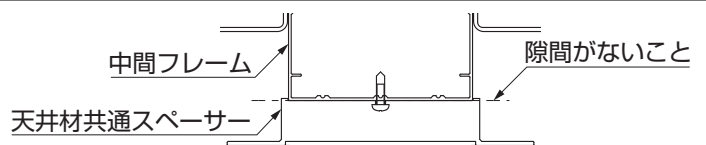


図4-25 ダブルタイプの場合

- ①中間フレームに天井材共通スペーサー取付け用の下穴φ3.5をあけてください。(図4-24、図4-25参照)
- ②中間フレームに天井材共通スペーサーを【1-3】で取り付けてください。

ポイント

- 中間フレームと天井材共通スペーサーの間に隙間がないことを確認してください。



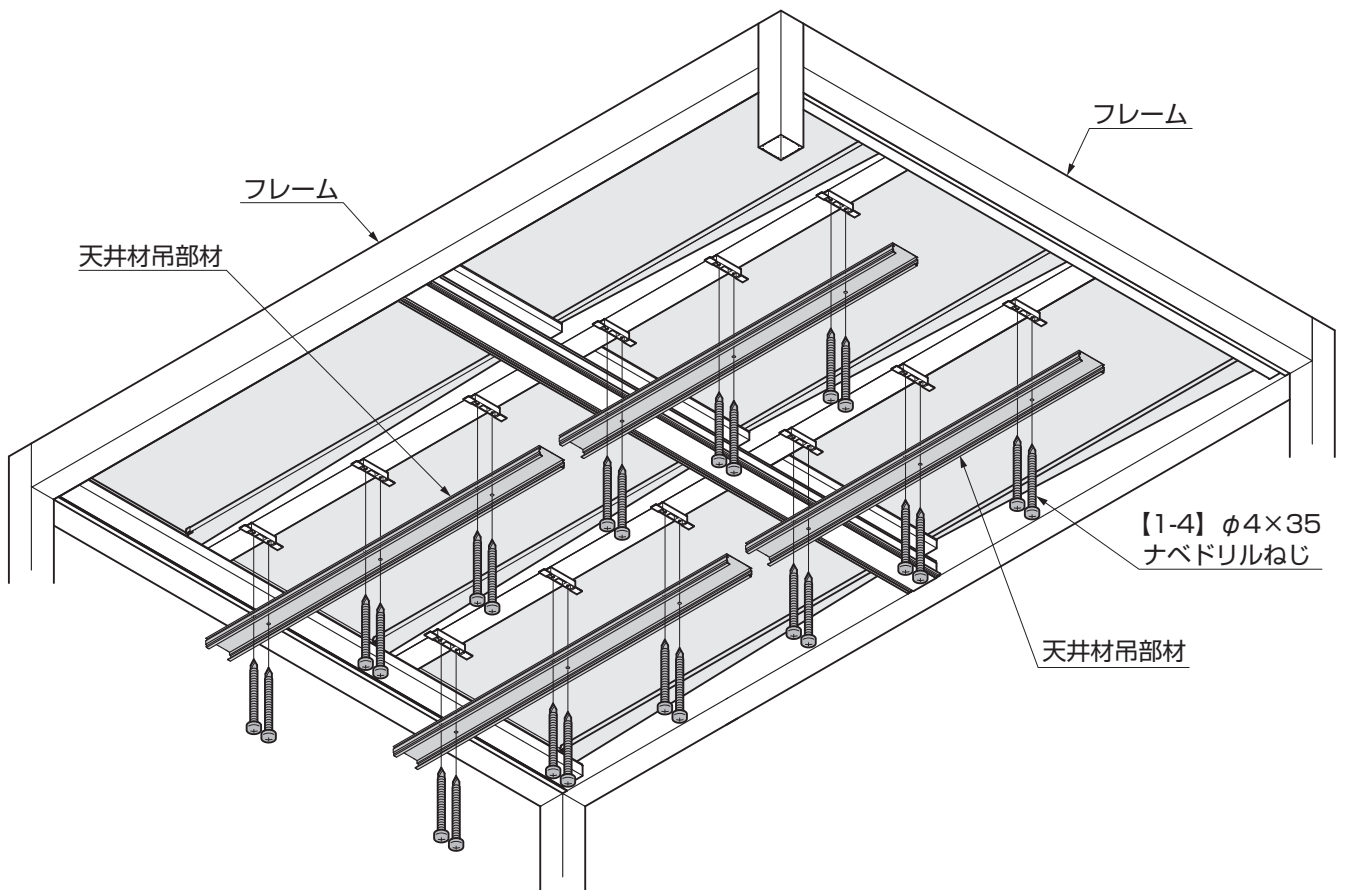


図4-26

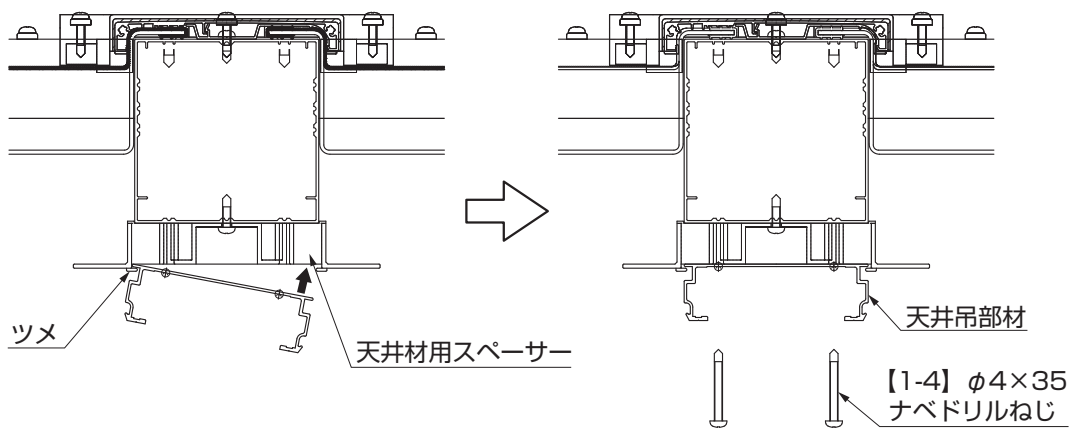


図4-27

③天井材共通スペーサーのツメに天井吊部材を引っ掛け、穴ピッチを合わせて中間フレームに【1-4】で取り付けてください。

4. (つづき) ※ シングル対応の場合の天井横枠・天井材の納まりはP20を参照してください。

4-3 天井材の取付け

(1) シングル シングルタイプ

※図はW10を示す。

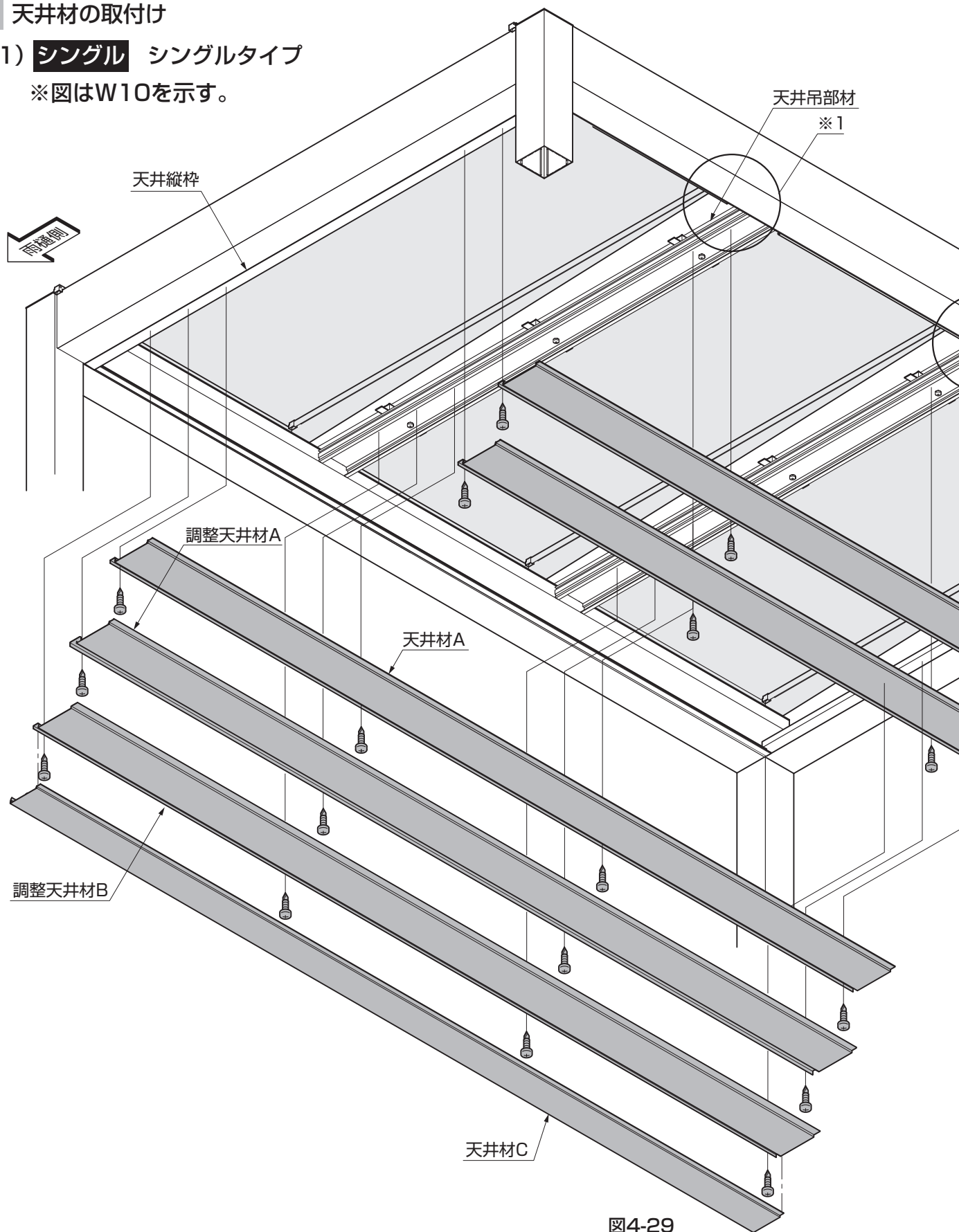


図4-29

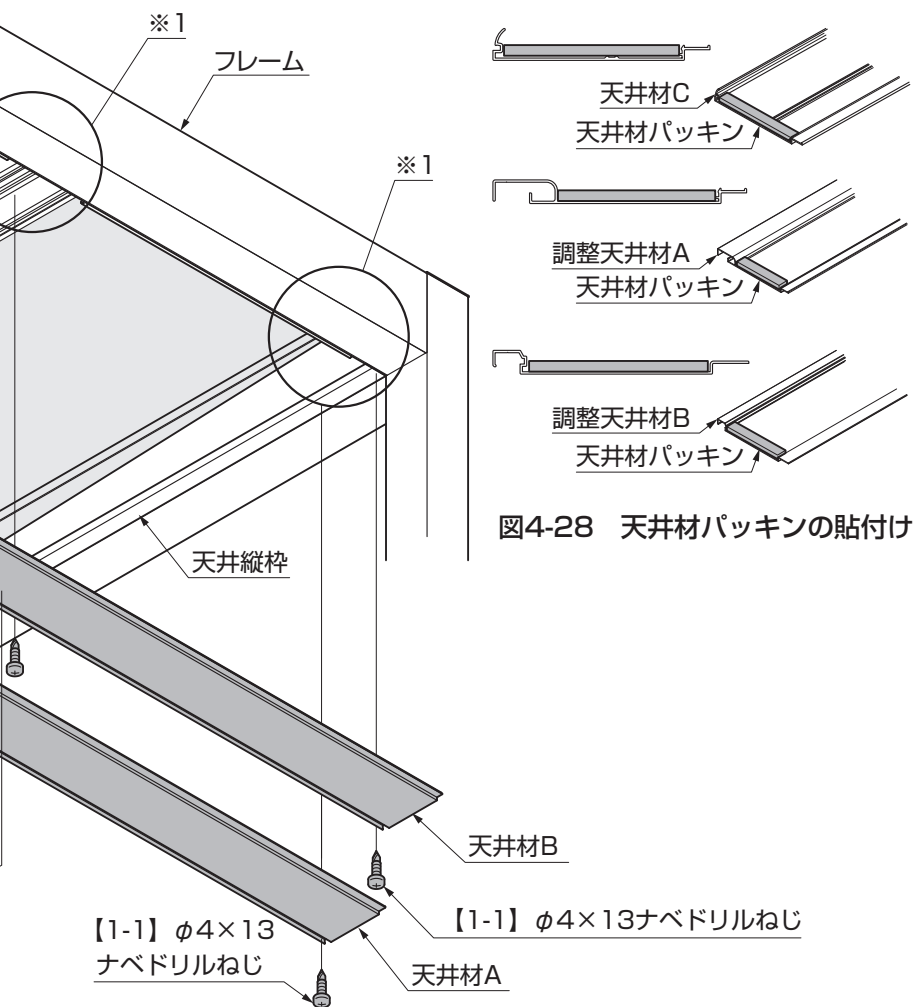


図4-28 天井材パッキンの貼付け

- ①天井材パッキンを天井材の左右端部の凹み部分に合わせてカットして天井材の左右端部に貼り付けてください。(図4-28参照)
- ②天井材Bを天井横枠Bに差込み(P.20 図4-32参照)図の寸法を確認の上、天井縦枠、天井吊部材に【1-1】で取付けてください。

ポイント

- P.20 図4-32の寸法からはずれていると天井材Cが取付かない場合があります。必ず※1の複数箇所寸法の確認を行なってください。

- ③天井材Aを繰り返し取付けて、残り3枚になった所でフレームと天井材Aの寸法を測り、目地幅を決めて調整天井材AとBを【1-1】で取付けて最後に調整天井材Bに天井材Cを吻合させて、天井横枠Aに吻合して取付ます。(P.20 図4-33、図4-34、図4-35、図4-36参照)

ポイント

- オプションのLEDダウンライトを取付けの場合は、天井材が全て貼り終わる前に取付けを行なってください。
- 取付けの詳細は「Z536 LEDダウンライト取付説明書」をご確認ください。

- ④天井材Cに縦樋用の穴あけ又は切り欠き加工を行ってください。
- ⑤縦樋を取付けてください。

補足

- 縦樋取付及び天井材の切欠き加工は「グループフリータイプ取付説明書(E258)」を参照してください。

4. (つづき) ※ ダブルタイプの天井横枠・天井材の納まりはP21を参照してください。

4-3 つづき

(2) **ダブル** ダブルタイプ ※図はW30を示す。

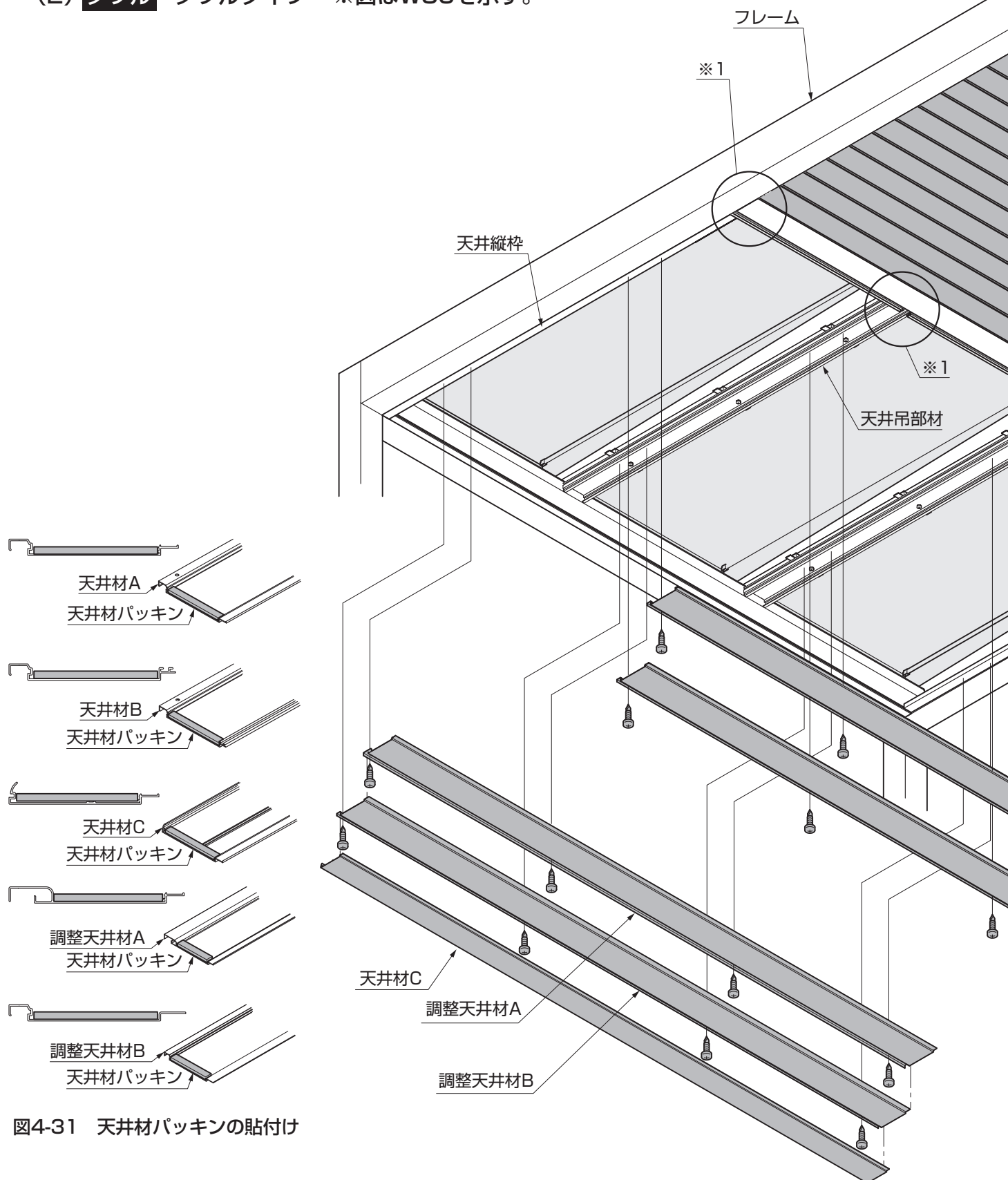


図4-31 天井材パッキンの貼付け

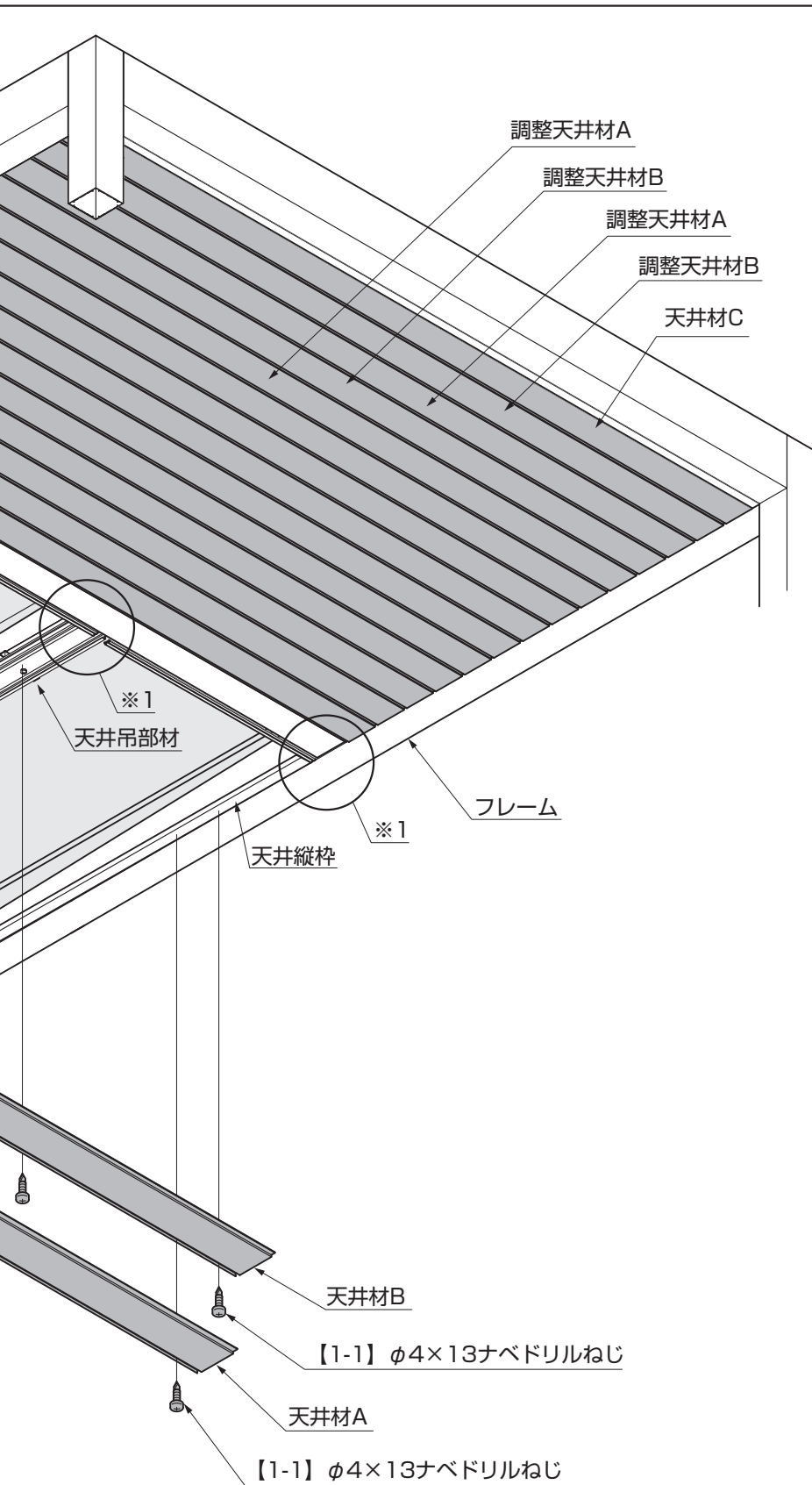


図4-30

①天井材パッキンを天井材の左右端部の凹み部分に合わせてカットして天井材の左右端部に貼り付けてください。(図4-31参照)

②天井材Bを天井横枠Bに差込み(P.21 図4-37参照)図の寸法を確認の上、天井縦枠、天井吊部材に【1-1】で取付けてください。

ポイント

●P.21 図4-37参照の寸法からはずれていると天井材Cが取付かない場合があります。必ず※1の複数箇所寸法の確認を行なってください。

③天井材Aを繰り返し取付けて、残り3枚になった所でフレームと天井材Aの寸法を測り、目地幅を決めて調整天井材AとBを【1-1】で取付けて最後に調整天井材Bに天井材Cを吻合させて、天井横枠Aに吻合して取付ます。(P.21 図4-38、図4-39、図4-40、図4-41、図4-42参照)

ポイント

●オプションのLEDダウンライトを取付けの場合は、天井材が全て貼り終わる前に取付けを行なってください。
●取付けの詳細は「Z536 LEDダウンライト取付説明書」をご確認ください。

④天井材Cに縦樋用の穴あけ又は切り欠き加工を行ってください。

⑤縦樋を取付けてください。

補足

●縦樋取付及び天井材の切欠き加工は「グループフリータイプ 取付説明書(E258)」を参照してください。

4. (つづき)

4-4 天井材の納まり図

(1) **シングル** シングルタイプ ※図はW10を示す。

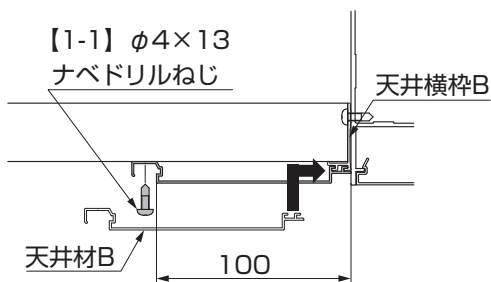


図4-32 天井材Bの取付け

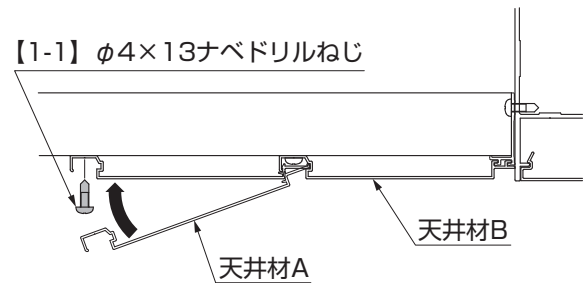


図4-33 天井材Aの取付け

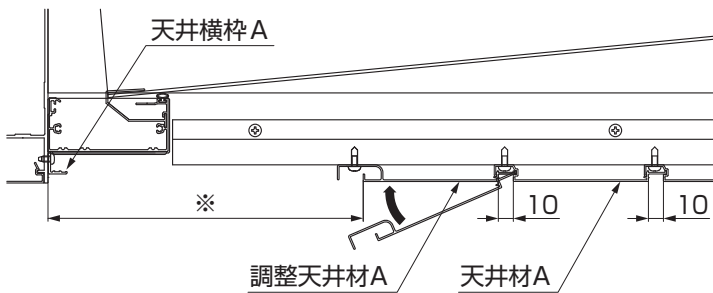


図4-34 調整天井材Aの取付け

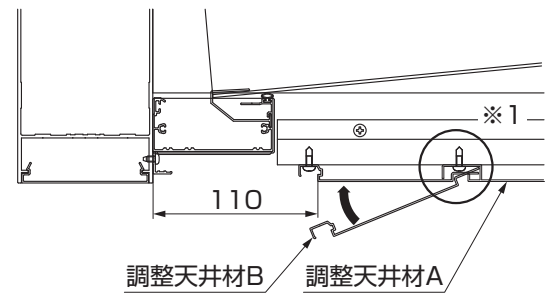


図4-35 調整天井材Bの取付け

① ※調整天井材Aを取付けた後、フレームと調整天井材Aの寸法を測り、調整天井材Aと調整天井材Bの目地(※1)を決めてから取付けてください。(調整天井材Bとフレームまでは、110mmとし、天井材Cとフレームとの目地は10mmとしてください。)図4-35と図4-36を参照

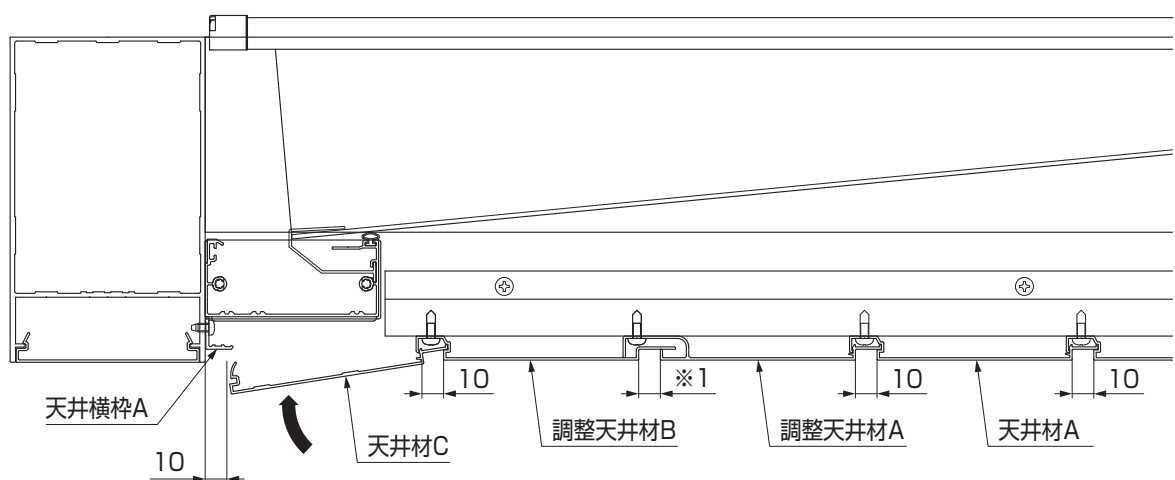


図4-36 天井材Cの取付け

(2) **ダブル** ダブルタイプ ※図はW30を示す。

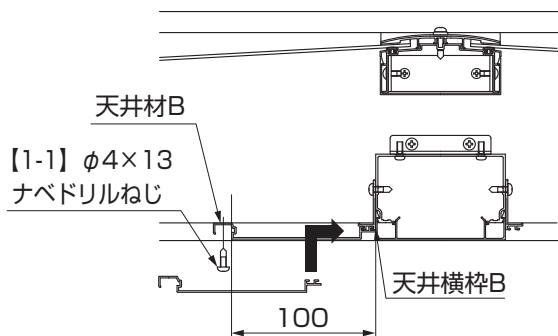


図4-37 天井材Bの取付け

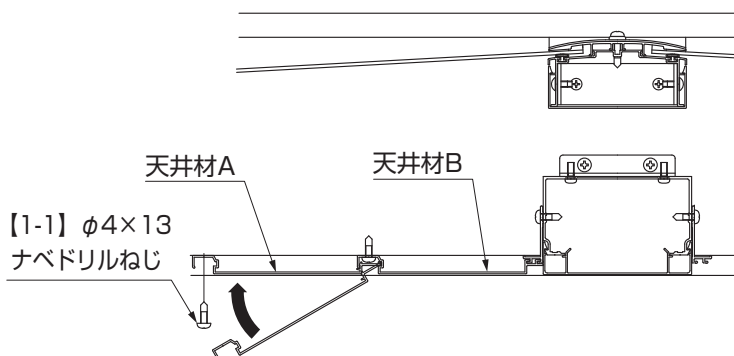


図4-38 天井材Aの取付け

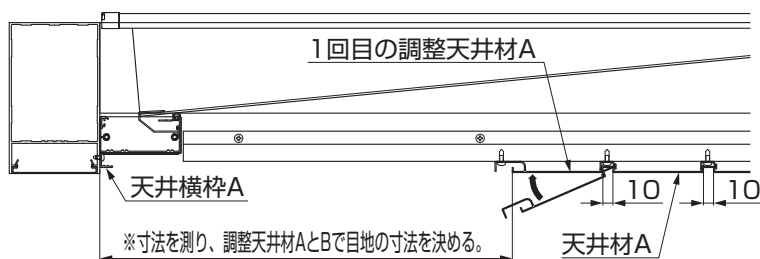


図4-39 1回目の調整天井材Aの取付け



図4-40 2回目の調整天井材Aの取付け

①※1回目の調整天井材Aを取付けた後、フレームと調整天井材Aの寸法を測り、1回目の調整天井材Aと調整天井材Bの目地(※1)を決めてから調整天井材Bを取付けてください。再度2回目の調整天井材Aを取付けから、フレームと調整天井材Aまでの寸法を測り調整天井材Aと調整天井材Bの目地を決めてから調整天井材Bを取付けて、天井材Cを取付けてください。(調整天井材Bとフレームまでは、110mmとし、天井材Cとフレームとの目地は10mmとしてください。)図4-41と図4-42を参照

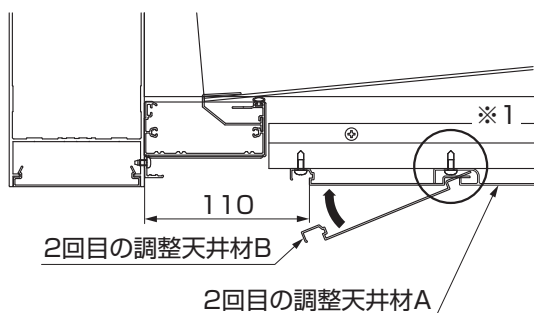


図4-41 2回目の調整天井材Bの取付け

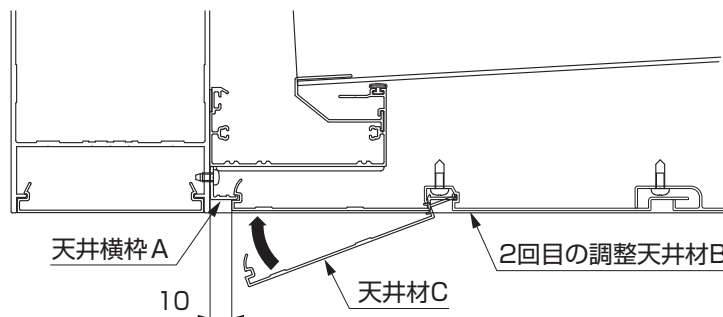


図4-42 天井材Cの取付け

5. ダウンライト用配線穴加工

(1) シングル シングルタイプの場合

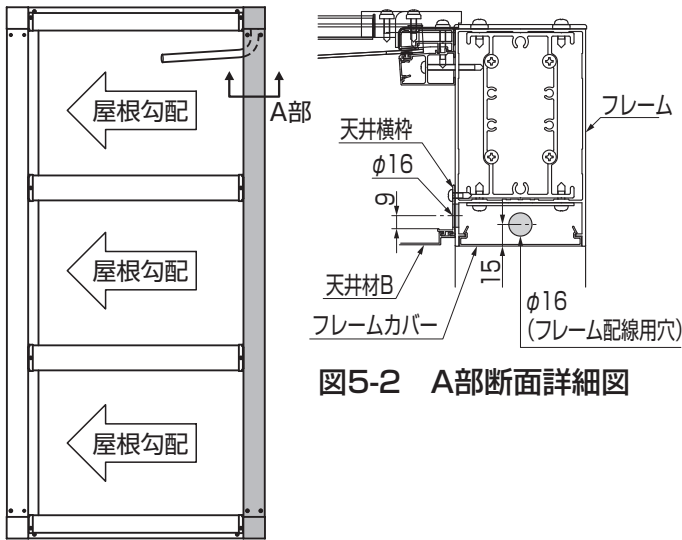


図5-1

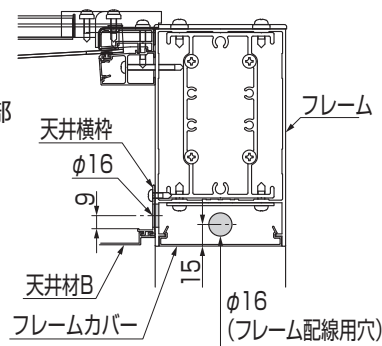


図5-2 A部断面詳細図

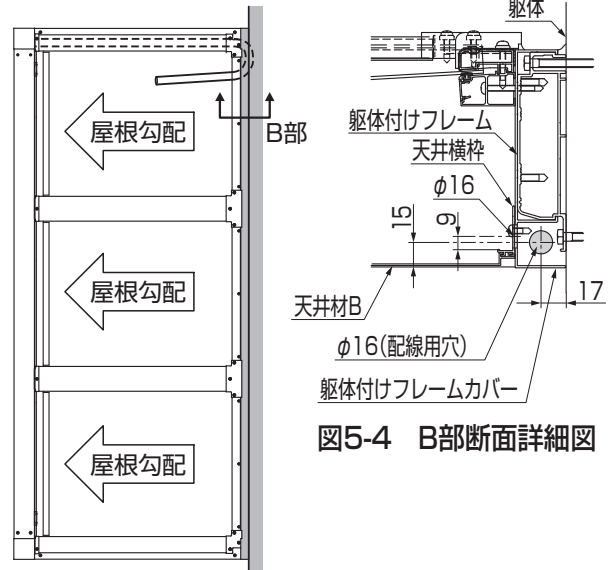


図5-3 水上側が躯体付けフレームの場合

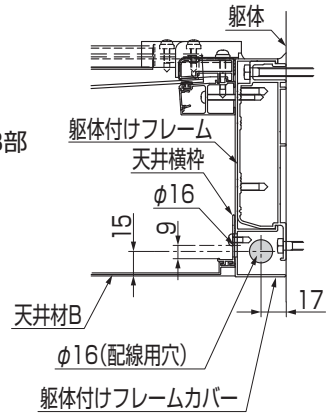


図5-4 B部断面詳細図

①配線を通す箇所のフレームと天井横枠に $\phi 16$ の穴加工をしてください。

ポイント

- 配線用の穴加工を行なうフレームは、側を加工してください。
- 水上側が躯体付けフレームの場合、柱から配線をフレームに通してから躯体付けフレームに配線を引き込み、天井材の上に配線を引き出してください。
- ダウンライトの取付けは、「Z536 LEDダウンライト取付説明書」をご確認ください。

(2) ダブル ダブルタイプの場合

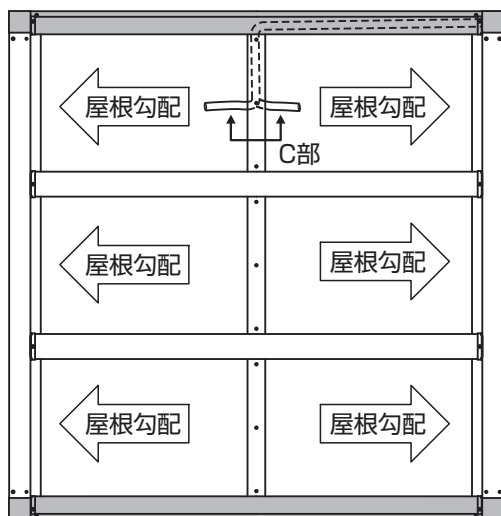


図5-5

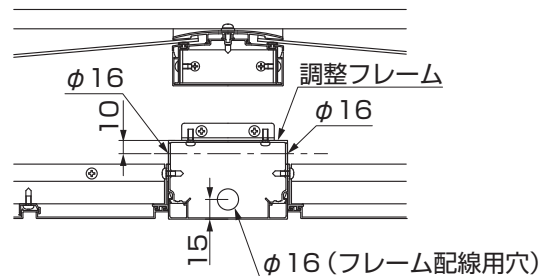


図5-6 C部断面詳細図

ポイント

①配線を通す箇所のフレームと調整フレームと天井横枠に $\phi 16$ の穴加工をしてください。

- 配線用の穴加工を行なうフレームは、側を加工してください。
- ダウンライトの取付けは、「Z536 LEDダウンライト取付説明書」をご確認ください。

メモページ

.....

.....

.....

.....

.....

.....

.....

.....

.....

.....

.....

.....

.....

.....

取説コード
EXM-154
JZZ639077
202403_1049