

●この説明書は、必ず取付けされる方にお渡しください。

■取付け上のお願

- 本部品は、開き窓 595<W、テラスドア 595<W≤900のWサイズ用となります。
- 必ず指定の取付けねじ(同梱)を使用してください。
- 図は外観左吊元で説明しています。右吊元の場合も、同じ要領で取付けてください。

■取付けねじ一覧表

①	㊦	㊧	㊨	㊩	㊪	㊫
皿小ねじ(先付)M4×12	皿ドリルねじφ4×16	なべタッピンねじ φ4×65	なべタッピンねじ φ4×20	皿小ねじM4×8	制限アーム台座	位置決めシール

■取付け順序

※図はテラスで説明しています。

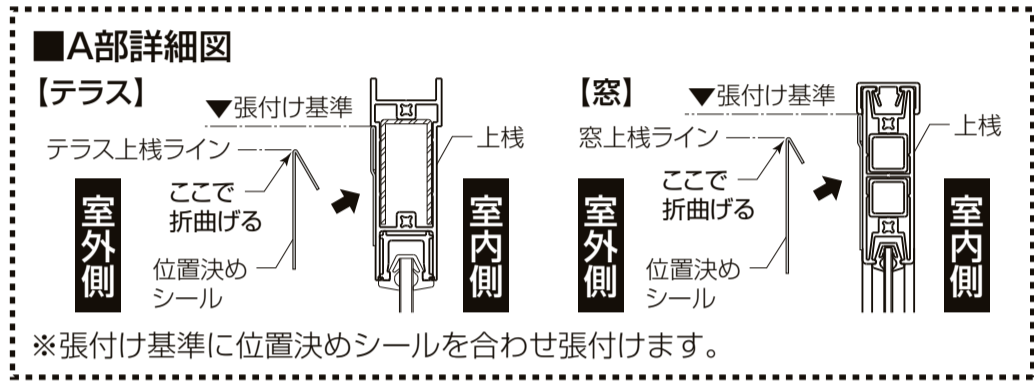
1 制限アーム位置決めシールの準備

【窓の場合】

- ①位置決めシール内の制限アーム位置決めシールをはがし、窓上棧ラインの所でシールを折曲げます。

【テラスの場合】

- ①位置決めシール内の制限アーム位置決めシールをはがし、テラス上棧ラインの所でシールを折曲げます。



2 上棧への取付け

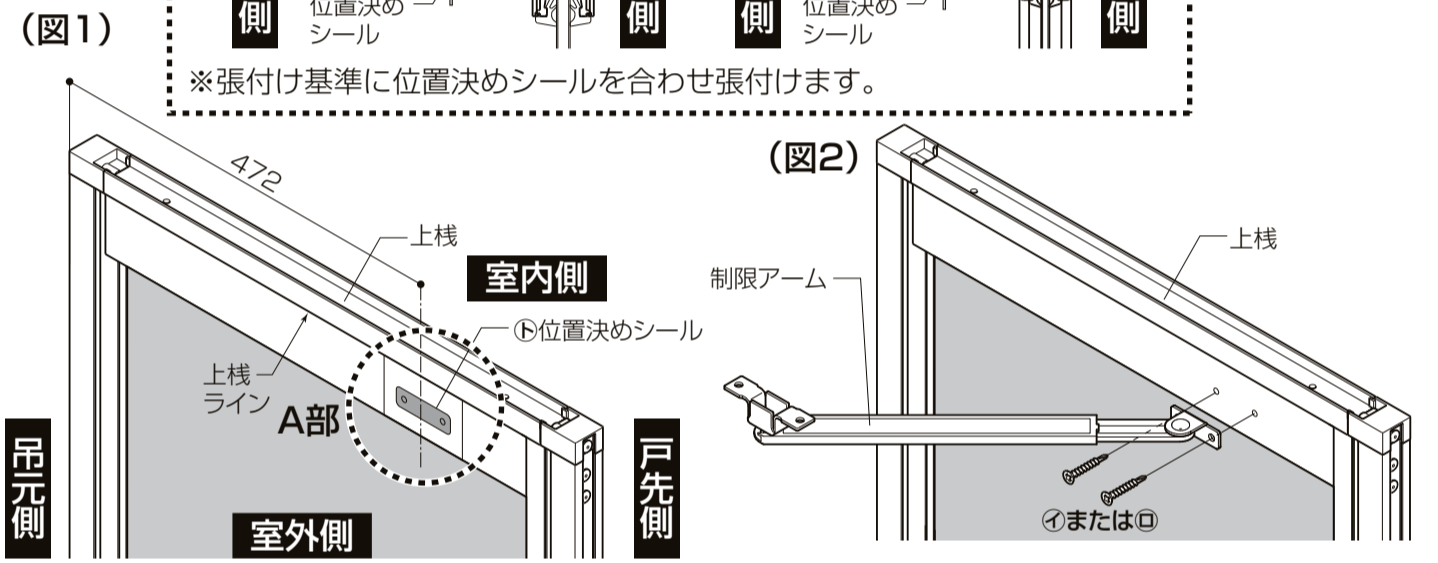
- ①図1のように①位置決めシールを上棧に張付けます。

【窓の場合】

- ②①位置決めシールの印に合わせて上棧に下穴(φ3.5)をあけます。
- ③①位置決めシールをはがした後に、図2のように制限アームを上棧に④でねじ止めします。

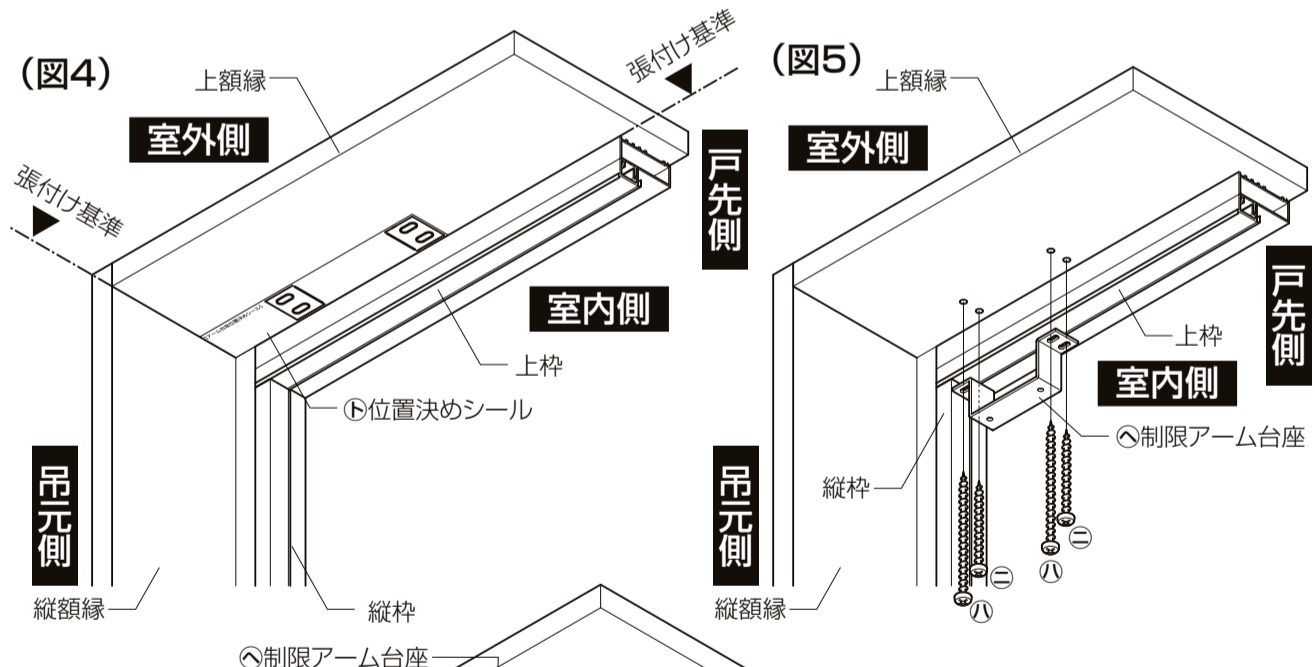
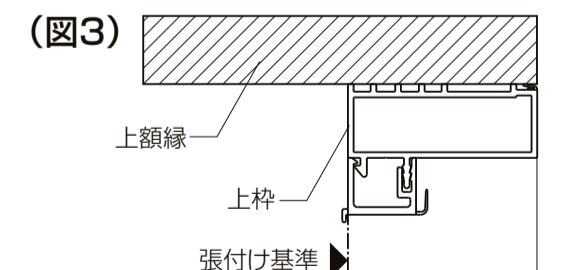
【テラスの場合】

- ②①位置決めシールの印に合わせて上棧にケガキを入れます。
- ③①位置決めシールをはがした後に、図2のように制限アームを上棧に㊦でねじ止めします。



3 額縁への取付け

- ①図3,4のように①位置決めシールを額縁に張付けます。
- ②①位置決めシールの印に合わせて額縁に下穴(室内側:φ3.2深さ15mm程度、室外側:φ3.2深さ60mm程度)をあけます。
- ③①位置決めシールをはがした後に、図5のように㊫制限アーム台座を額縁に㊧および㊨でねじ止めします。
※㊫制限アーム台座取付けは室外側を㊧、室内側を㊨ねじで取付けてください。
※㊫制限アーム取付け穴は長穴になっています。額縁への固定時は必ず長穴のセンターで固定してください。



4 制限アームと制限アーム台座との連結

- ①障子を90度開いた状態にします。
- ②額縁にねじ止めした㊫制限アーム台座と制限アームを図6のように㊩で連結します。
- ③障子を閉めて制限アームのガタツキなどないかを確認します。
※障子が閉まりきらない場合は、㊧および㊨ねじを少しゆるめ㊫制限アーム台座を左右に調整してください。

