

LIXIL

取扱説明書

テラス囲い



この取扱説明書の内容は、製品を安全に正しくお使いいただき、お客様の危害や損害を未然に防止するためのものです。表示記号の内容を良く理解したうえで、本書の内容（指示）にしたがってください。

警告

取扱いを誤った場合に、使用者が死亡または重傷を負うおそれのある内容を示しています。

注意

取扱いを誤った場合に、使用者が中・軽傷を負うおそれのある内容、または物的損害のおそれがある内容を示しています。



行ってはいけない内容です。

禁止



必ず実行していただく内容です。

必ず実行

お願い

取扱いを誤った場合に、製品の損傷または故障のおそれがある内容を示しています。

もくじ

ページ

安全上のご注意

3~5
6,8,10,12

各部の名称と使いかた

- 物干しの制限荷重について 1
- 床面の耐荷重について 1
- 内部日除け 1
- 上下可動物干しの扱いかた 1
- アルミ部分の点検 2
- 積雪カバーの開閉方法 2
- 熱線吸収アクアポリカパネル 2

お掃除のしかた

- 雨どいのお手入れのしかた 2
- フローリング材 2
- 熱線吸収アクアポリカパネル 4
- パネル 5
- アルミ部分 5

開口部を安全にお使いいただくために

6

開口部の種類

6

安全上のご注意、開口部の使用方法と調整方法

- 1.テラスサッシ・高窓・ランマサッシ 6~8
- 2.引戸 9
- 3.ドア・採風ドア 10~11
- 4.縦すべり出し窓 12
- 5.ガラスルーバー窓 12

お手入れのしかた(お掃除のしかた)

- 1.網戸 13
- 2.引戸・ドア用鍵 13
- 3.ガラス 13

修理と保証

14

保証書

15

保証書付き

- 製品を安全に正しくお使いいただくために、ご使用になる前にこの取扱説明書を最後までお読みください。お読みになったあとは、たいせつに保存してください。保証書は「お引き渡し日、販売店名」などの記入を必ず確かめてください。

各部の名称と使いかた

各部の名称と使いかた

雨どい

お手入れのしかた……P.2
安全上のご注意……P.3

パネル

安全上のご注意……P.3
お掃除のしかた……P.5

アルミ部分

点検のお願い……P.2
お掃除のしかた……P.5

ガラス障子・扉

安全上のご注意……P.3、P.6、P.10、P.12

網戸

安全上のご注意……P.3、P.8

熱線吸収アクアポリカパネル

お掃除のしかた……P.4

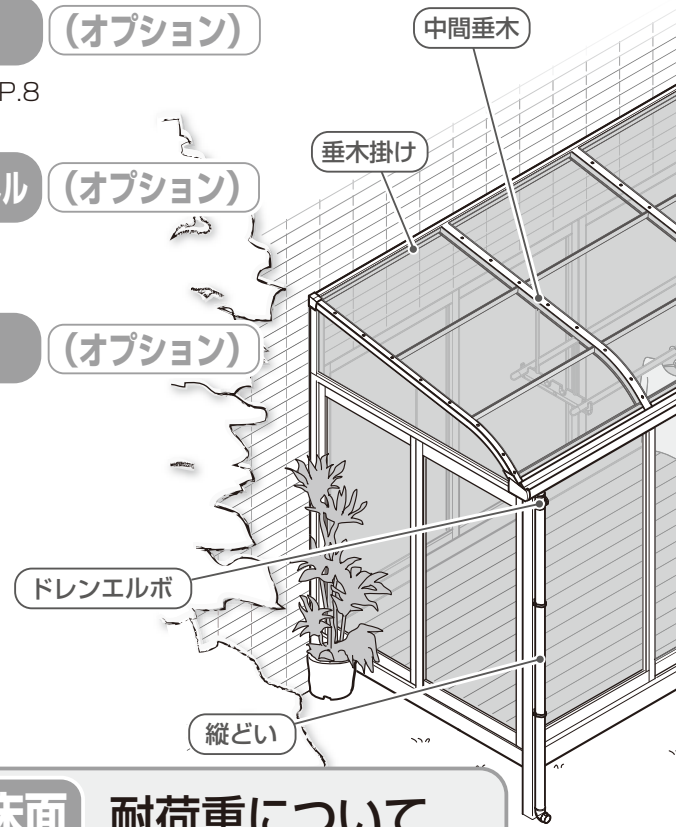
積雪カバー

開閉方法……P.2

(オプション)

(オプション)

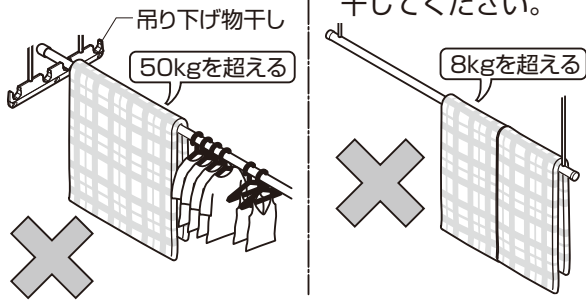
(オプション)



物干し (オプション) 制限荷重について

お願い ぶら下がったり、物干し以外での使用はしないでください。商品が破損することがあります。

- ・吊下げ物干し、側面付物干し、桁付け物干しの制限荷重は50kgです。
- ・上下可動物干しの制限荷重は8kgです。
- ・上下可動物干し竿の片側に洗濯物が片寄らないよう、均等に干してください。



床面 耐荷重について

お願い 床面に耐荷重性能1800N (183kgf/m²) を超える重さをかけないでください。商品が破損することがあります。

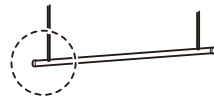
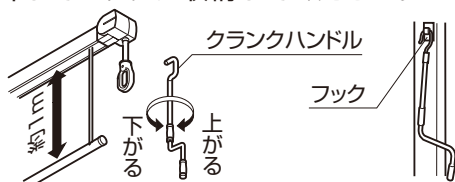


内部日除け (オプション)

お願い 日常のお手入れは、日除けの汚れを布やハタキでお掃除してください。ぬれた雑巾などでは拭かないでください。シミ・しわの原因になります。

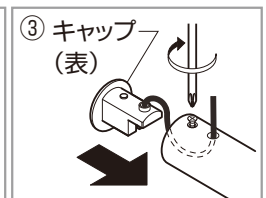
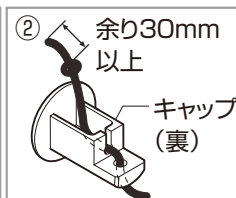
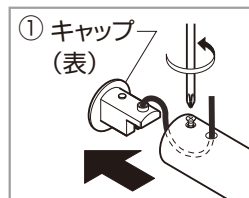
上下可動物干し (オプション) 扱いかた

- ・クランクハンドルを物干しに引っ掛け、右に回すと竿が上昇し、左に回すと降下します。竿は約1m下がり、そのまま回し続けると竿は上がり、逆回転となりますので、止めてください。
- ・使用後、クランクハンドルは物干しから外してフックに収納してください。

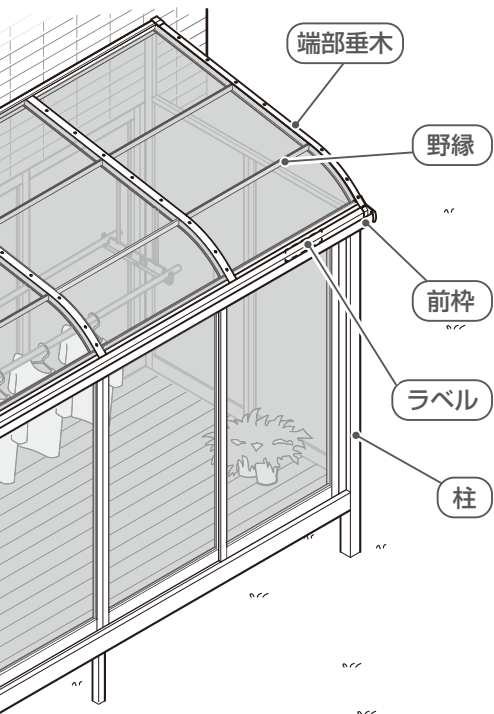


上下可動物干しのひも調整のしかた (竿が傾いた場合)

- ① 竿の端のねじをゆるめ、キャップを外してください。
- ② ひもの結び目を引き出し、長さを調整して結び直してください。
- ③ キャップを竿に取付け、ねじを締め込んでください。



お掃除のしかた



熱線吸収アクアポリカパネル (オプション)

- ・光触媒は、太陽の光と降雨により汚れ付着防止効果が発揮されます。したがって、天候や設置場所、季節、日当たりなどにより効果に差があります。長期間汚れの少ない状態を保つために、こまめにホースなどでパネルに水をかけてください。又、ペンキなどの付着物や火山灰などの堆積物があると陽があたらないため、効果が発揮されません。
- ・光触媒はパネルの表面のみにコーティングされております。裏面には汚れ付着防止効果はありません。
- ・チリやホコリなどは水をかけても除去されない場合があります。

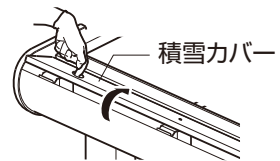
積雪カバー (オプション) 開閉方法

- ・積雪カバーは固定しているネジを取外し、指に引っかけて上にあげてください。閉じるときは、またネジを戻し、しっかり固定してください。お掃除の際は、積雪カバーを開いてください。

(→P.3の注意へ)



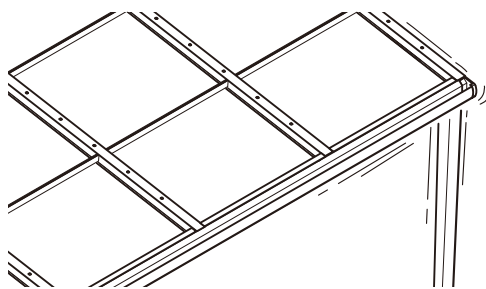
手袋着用



積雪カバー

アルミ部分 点検：年一回程度

- お願い
- ・ネジやボルトなどのゆるみを、年に一回は必ず点検し、締め直してください。ケガをしたり、重大な事故につながるおそれがあります。万一、締め直してもガタつく場合は、腐食のおそれがありますので、お買い求めの販売店、またはLIXIL修理受付センターにご相談ください。



フローリング材 (オプション)

- ・フローリング材はからぶきをしてください。ノンワックス仕様のためワックスがけの必要はありません。ワックスがけをされますと、表面がワックスの性能になり、本来の性能を損なう場合があります。

雨どい お手入れのしかた

- 補足
- ・ドレンエルボキャップを外すとき、ホコリや泥水があふれ落ちます。目や口に入ったり、衣類に飛び散らないよう気をつけてください。

ドレンエルボキャップを外し、口より棒などで前枠、とい部にたまった落ち葉やホコリを取り除いてください



ドレンエルボキャップを両手で外し、たまった落ち葉やホコリを取り除く

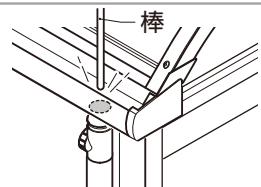


スマート雨どいの場合

- ・部品Aを外し、たまった落ち葉やホコリを取り除いてください。お清掃後は部品Aを取り付けてください。



- お掃除の際には
- ・前枠の上から棒で突っついて落ち葉やホコリを落としてください。



安全上のご注意・お掃除のしかた

安全上のご注意・お掃除のしかた

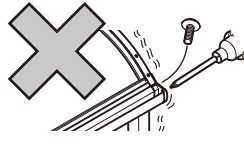
警告 全ての製品



禁止

●分解・改造禁止！

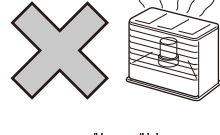
ケガをしたり、重大な事故につながるおそれがあります。



禁止

●火気厳禁！

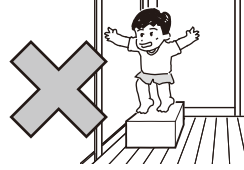
火気や暖房器具などを絶対に置かないでください。火災の原因になります。



禁止

●物の設置禁止！

踏み台や足掛かりになる物を置かないでください。上に乗ると転落するおそれがあります。



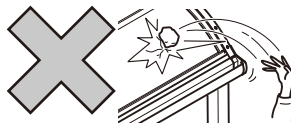
注意 パネル



禁止

●強い衝撃禁止！

商品が割れて、ケガをするおそれがあります。



注意

日光が反射しやすい面材（パネルなど）をご使用の場合、面材のゆがみで太陽光が集光し、光の反射が強くなる場合があります。ごまめに、反射光が当たった個所の状況や環境により、庭の植物や人工芝などの設置物に焦げ付きや溶融が生じることがありますのでご注意ください。

注意 ガラス障子・扉



禁止

●強風時の解錠禁止！

商品が破損し、ケガをするおそれがあります。



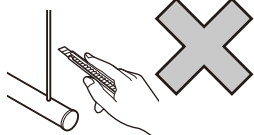
注意 上下可動物干し(オプション)



禁止

●鋭利なものでひもを傷つけない

ひもが切れて竿が落下し、ケガをするおそれがあります。



必ず実行

●強風時の窓・扉の開放禁止！

竿や洗濯物が大きく揺れて、ケガをするおそれがあります。



必ず実行

●使用しない時は必ず本体に収納！

ぶつかってケガや事故の原因になります。



注意 雨どい



禁止

●素手でお掃除厳禁！

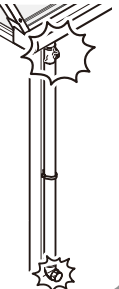
バリなどでケガをするおそれがあります。必ず、手袋をして掃除をしてください。

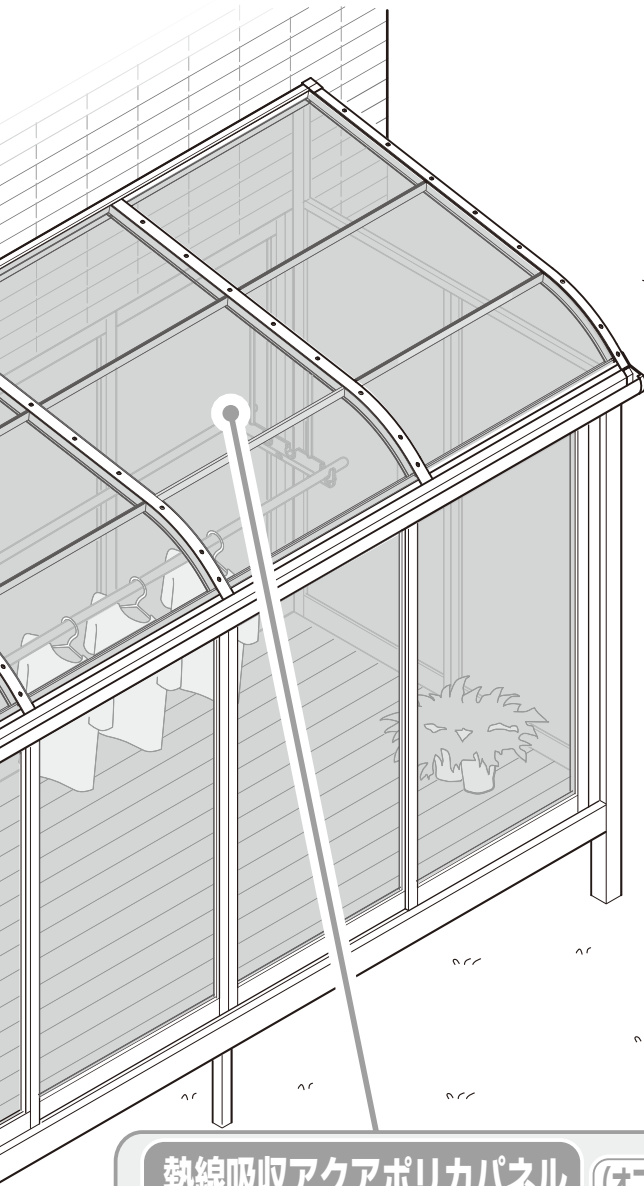


必ず実行

●降雪時期の注意！

降雪時期に凍結のおそれがある場合は、ドレンエルポキャップを外し、また縦どいの排水口が雪や氷でふさがれないようにしてください。雨どいが破損し、ケガをするおそれがあります。





熱線吸収アクアポリカパネル (オプション)

- パネル表面のお手入れにつきましては、光触媒コートを傷めないよう、ホースによる散水または水ぶき程度にしてください。その際、洗剤はご使用にならないでください。特に陽の当たらない場所や雨の当たらない場所に設置した際は、こまめにホースなどでパネルに水をかけ、付着した汚れを洗い流してください。また、陽の当たる場所でも長く雨が降らない場合は、同様に水かけを実施してください。
- 次の場合は、光触媒コートを傷め、汚れ付着防止効果が低下しますので、行わないでください。
 - ・アルカリ性洗剤を用いての清掃
 - ・ブラシによる清掃
 - ・ガソリン、灯油が付着したままの放置
 - ・スコップを直にパネルに接触させての雪下ろし
 - ・研磨剤入りの洗剤による清掃
 - ・酸性、アルカリ性、塩素系洗剤やベンジン、シンナー、トルエンなどの有機溶剤、および微量でも有機溶剤を含んだ洗浄剤は、パネルにヒビや変形を引き起こしますので絶対に使用しないでください。

製品破損に関すること

- お願い
- ・ボルト・ナット・ねじなどは絶対にゆるめないでください。
 - ・当社指定品以外は取付けしないでください。
 - ・製品に、はしごなどの重い物を立て掛けないでください。

製品使用に関すること

- お願い
- ・サンルームとしての水密性・気密性は考慮しておりませんので、居室としては使用しないでください。
 - ・地域、気候、使用状況などにより結露が発生し、水滴が落ちることがありますので、こまめに換気をしてください。また、水に濡れて困るものは置かないようにしてください。

物の落下に関すること

- お願い
- ・「テラス囲い」にロープなどをかけて重い物（ピアノ・家具など）を搬入・搬出しないでください。製品が破損し、荷物が落下することがあります。

身体被害に関すること

- お願い
- ・夏場は製品内が高温になりますので必ず換気してください。熱射病になるおそれがあります。
 - ・製品内ではベンジン・シンナー・トルエンなどの有機溶剤を使用しないでください。中毒になるおそれがあります。

その他

- お願い
- ・熱による膨張・収縮により屋根材がこすれる音が発生することがありますが、性能上問題はありません。
 - ・デッキボードの表面は、養生のために使用するシートなどにより、変色（色ムラ）を起こすことがありますので、ご注意ください。

安全上のご注意・お掃除のしかた

安全上のご注意・お掃除のしかた

⚠ 注意

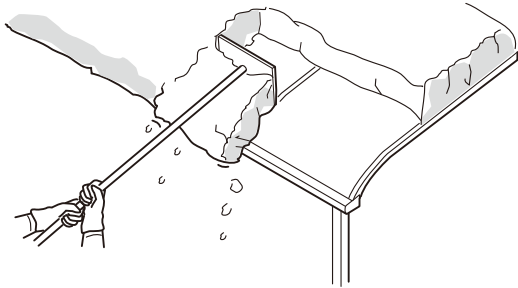


必ず実行

●早めの雪下ろし！

下の表の積雪量になる前に、必ず雪下ろしをしてください。ケガや事故につながるおそれがあります。

- ・雪の重さは雪の状態によって大きく変化します。特に春先の雪は新雪に比べ重くなります。
- ・表の積雪量の目安よりも早めに雪下ろしをしてください。
- ・雪下ろしの際、雪は残さず下ろしてください。残った雪が氷状になりたいへん重くなります。
- ・雪下ろしの際、絶対に水をかけないでください。さらに重くなります。
- ・積雪量はタイプにより異なります。
タイプは前枠に張付けてあるラベルをご覧ください。
- ・雪下ろしの際、金属製スコップなどを使用すると屋根材が割れたりキズ付いたりする原因になります。プラスチック製スコップなどで静かに行ってください。



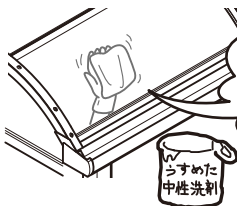
※「日本雪氷学会の分類名称」による。

		雪の種類		
		新雪	しまりゆき 締雪	ざらめゆき 粗目雪
		新しく降った粉状の雪。 雪比重:0.3	水分を含んだやや重い雪・ 降り積もって圧縮された雪。 雪比重:0.5	水分を含んで凍って いて粒の大きな雪。 雪比重:0.7
タイプ	耐積雪荷重	安心してお使いいただける積雪量の目安		
600タイプ	600N/m ² (61.2kg/m ²)	20cm	12cm	8cm
1500タイプ	1500N/m ² (153.0kg/m ²)	50cm	30cm	21cm
3000タイプ	3000N/m ² (305.9kg/m ²)	100cm	61cm	43cm

パネル お掃除回数：年に2～3回

お願い

- ・シンナー、ベンジンなどの有機溶剤で拭いたり、殺虫剤やガラスクリーナーなどをかけないでください。変色・破損・劣化の原因になります。
- ・金属製ブラシや金ペラは使用しないでください。表面をキズつけます。



●水拭きでホコリ・砂をとり、薄めた中性洗剤を使用し、汚れを落とす
→洗剤が残らないように
水洗い→乾拭き

※ひびや変形が生じている場合、破損しやすくなりますので、お買い求めの工務店、販売店、又は当社LIXIL修理受付センターへご連絡ください。

アルミ部分 お掃除回数：年に2～3回

お願い

- ・酸性・アルカリ性・塩素系薬品は使用しないでください。腐食や塗膜のはがれの原因となります。
- ・木目調部分にシンナー・ベンジンなどの有機溶剤を使用しないでください。
- ・金属製ブラシや金ペラは使用しないでください。表面をキズつけます。

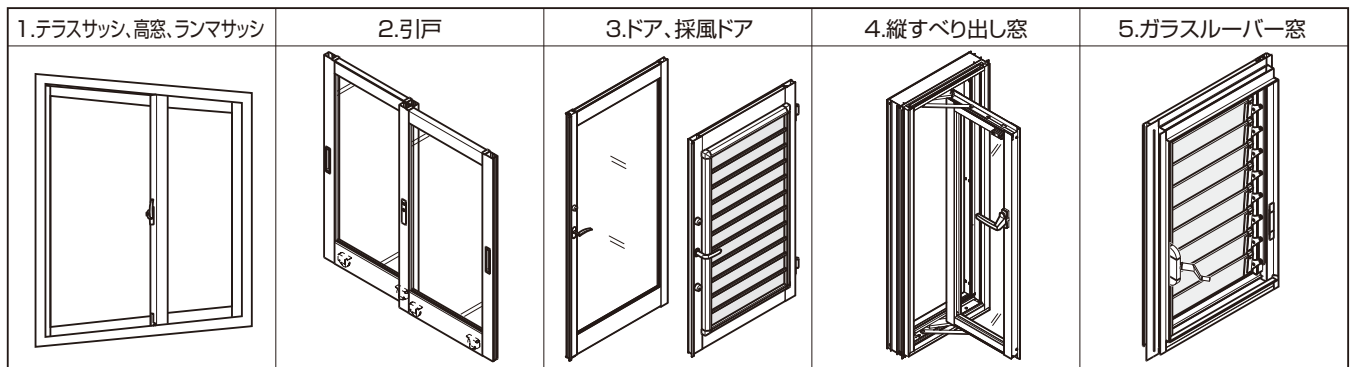


●汚れが軽い場合は… 水拭き→乾拭き
●汚れがひどい場合は… 水拭きでホコリ・砂をとり、薄めた中性洗剤を使用し、汚れを落とす
→洗剤が残らないように
水洗い→乾拭き

開口部を安全にお使いいただくために

- 窓、ドア、引戸、網戸の開閉は、周囲に人がいないことを確認し、引手やハンドルを持ち、ゆっくりと行ってください。
- 窓、ドア、引戸、網戸の取り外しや調整を行う前に、必ずこの取扱い説明書を読んで正しい操作を行ってください。
- 窓、ドア、引戸、網戸の取り外しや取付け・調整などを行う際は、周囲に人がいないことを確認し、安全に十分注意して行ってください。
- 窓、ドア、引戸をしっかり閉め、確実に鍵をかけてください。施錠後は、鍵がかかっていることを確認してください。
- 窓、ドア、引戸、網戸に寄りかかるなど荷重をかけないでください。
- 長期間製品をご使用になりますとねじのゆるみが発生することがあります。製品のねじがはずれたり、ゆるんだりしていないか時々点検してください。
- 開閉時や操作時に異常(がたつき、異音、重い、固いなど)を感じた場合は、ご使用を中止し、お取扱いの建築会社、施工店、工務店、販売店または当社お客様相談センターにお問い合わせください。

開口部の種類



安全上のご注意、開口部の使用方法と調整方法

1.テラスサッシ、高窓、ランマサッシ

※外れ止めの近くに表示ラベルを貼付してありますので、ご覧ください。

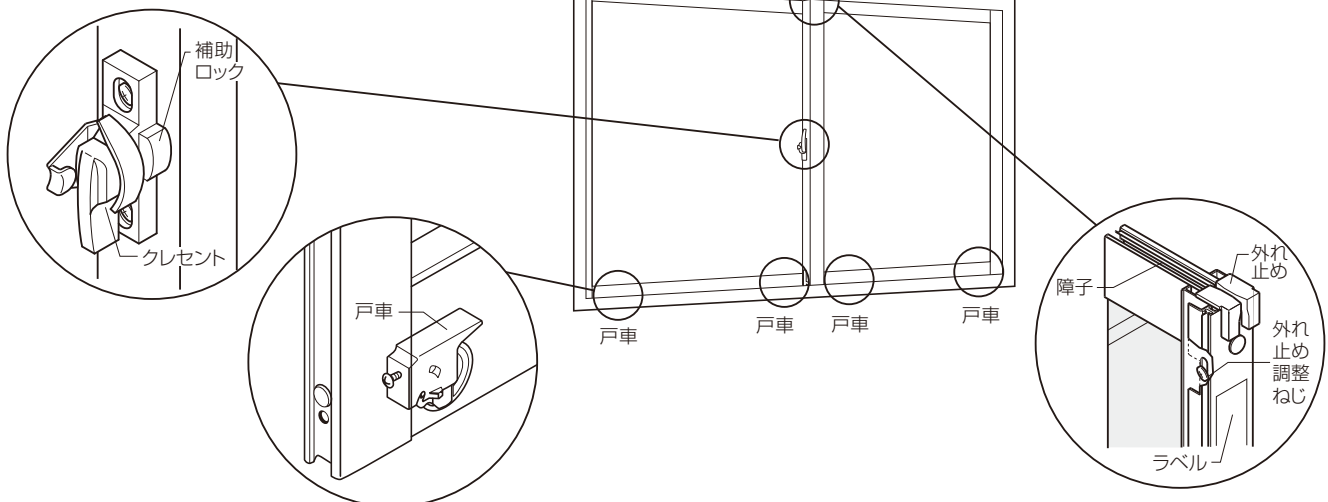
⚠ 注意



必ず実行

- お手入れなどのために障子を外した後、再び窓枠に取付けたときは、表示ラベルに従って外れ止め部品を必ずかけてください。
ご使用中、外れ止め部品がずれることがあります。時々点検してください。
外れ止め部品が正しくかかっていないと、障子が窓枠から外れて落下し、人身事故や物損事故につながるおそれがあります。

■各部の名称



開口部を安全にお使いいただくために・開口部の種類
安全上のご注意、開口部の使用方法と調整方法

安全上のご注意、開口部の使用方法と調整方法

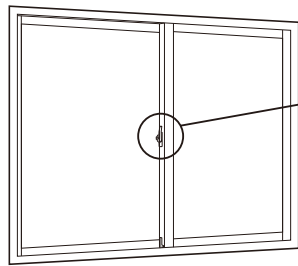
窓の開け方・閉め方

窓の開け方

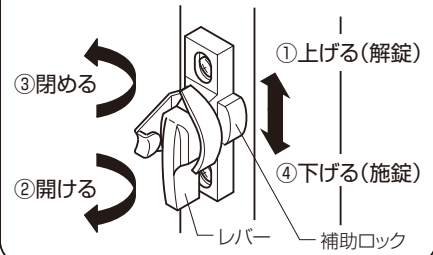
- ①クレセントの補助ロックを上を持ち上げ、解錠します。
- ②クレセントのレバーを下にさげ、障子を開けます。

窓の閉め方

- ①障子をしっかりと閉めてクレセントのレバーを上にあげます。
- ②クレセントの補助ロックを下げます。



■補助ロック付クレセント



障子の調整

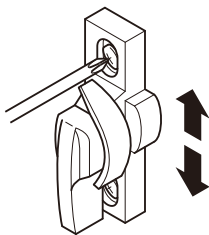
- 障子に不具合が発生した場合は、次の通り調整を行ってください。なお、ご自分での調整が難しい場合は、施工された業者にご相談ください。不具合が発生したまま使用し続けると、部品にキズがついたり、破損するおそれがあります。

クレセント錠の調整

- クレセント錠がかからない、閉めても障子がかたつくようになった場合にクレセント錠本体と受けを調整してください。クレセント錠本体は上下に、クレセント錠受けは左右に調整できますのでかかりやすい位置に合わせ、取付けねじを締めてください。

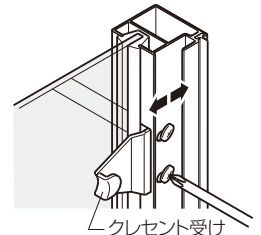
●クレセント錠本体

- ①2カ所の取付けねじを緩めます。
- ②上下に動かし、クレセント錠受けとの位置を調整します。
- ③取付けねじを締めます。



●クレセント錠受け

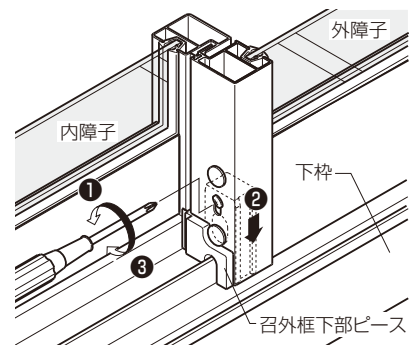
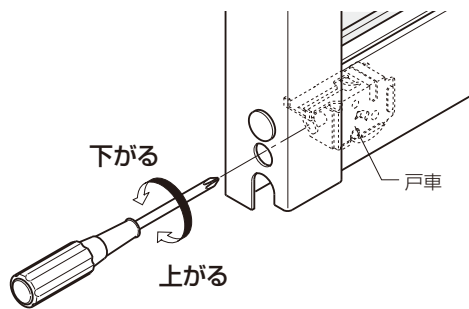
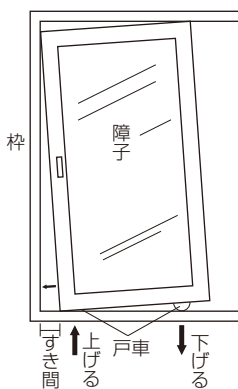
- ①2カ所の調整ねじを緩めます。
- ②クレセント錠がかかりにくい場合は左方向に、障子がかたつく場合は右方向に位置を調整してください。
- ③調整ねじを締めます。



障子の戸車の調整（建付け調整）

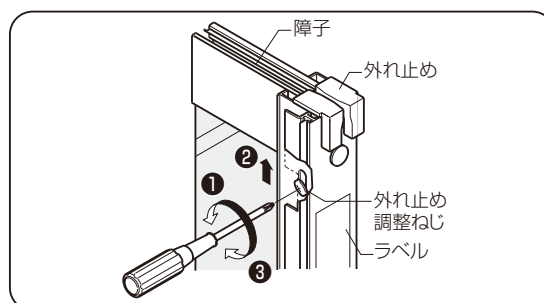
- 開口部に狂いが生じた時に、戸車の高さ調整をしてください。

- ①③障子の高さを調整する際はねじを回して戸車を動かしてください。（調整幅:上方向に3mm）
- ②召外框下部ピースのねじをゆるめ、ピースのヒレ部が下枠に接するまで下げて締付けてください。



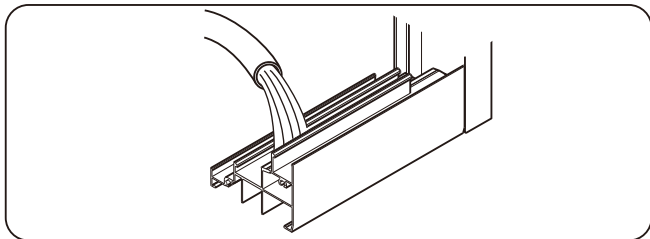
障子の外れ止めの調整

- ①障子の外れ止め調整ねじを左に回し、緩めます。
- ②外れ止め部品にドライバーを入れ、障子の開閉に支障のない範囲で、上にあげてください。
- ③調整完了後、緩めたねじをしっかりと締めてください。また、商品に表示ラベルを貼付してありますので、お読みください。

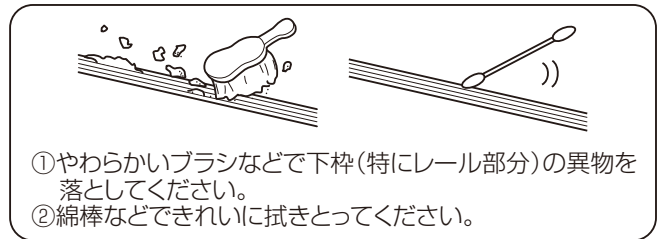


下枠の清掃方法

- 万が一、下枠にごみがたまって排水されない状態になりましたらホース等で水をかけてごみを排出してください。



- 下枠はこまめに清掃してください。下枠に砂ほこりなどの異物が付着したままご使用されますとキズ・塗装がれが発生するおそれがあります。



網戸の調整・外し方 ※商品に表示ラベルを貼付してありますので、ご覧ください。

- 網戸のご使用中でもまれに虫が侵入することがあります。虫の大きさによっては、完全に侵入を防ぐことはできません。

⚠ 注意



必ず実行

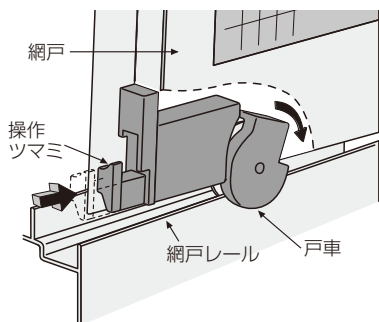
- お手入れなどのために網戸を外した後、再び窓枠に取付けたときは、表示ラベルに従って外れ止め部品および脱輪防止部品を必ずかけてください。
ご使用中、外れ止め部品がずれることがあります。時々点検してください。外れ止め部品が正しくかかっていないと、網戸が窓枠から外れて落下し、人身事故や物損事故につながるおそれがあります。

お願い

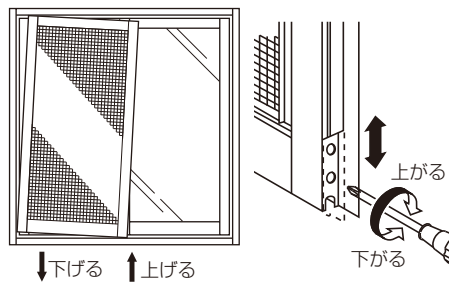
- 網戸に寄りかからないでください。また、押さないでください。網が破れたり、網戸が枠から外れてケガをするおそれがあります。特に、お子さまにはご注意ください。

網戸の戸車の調整

- 操作ツマミを押し込んでください。ロックが解除され、網戸が浮いても戸車がレールから外れにくくなります。
※網戸の脱落防止のため、上部の外れ止め部品は必ずかけてください。

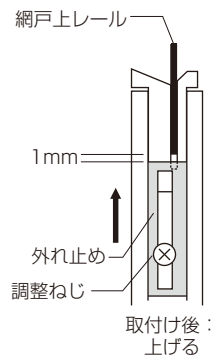


- 網戸の取付け後、網戸枠とサッシ枠との間にすき間が生じる場合は、障子と同様に戸車を調整してください。
- 戸車の調整(建付け調整)
網戸を上げたい場合…右にまわす
網戸を下げたい場合…左にまわす



網戸外れ止めの調整

- 戸車の調整後、網戸の脱落防止のため、網戸枠上部の外れ止めを上げて固定してください。

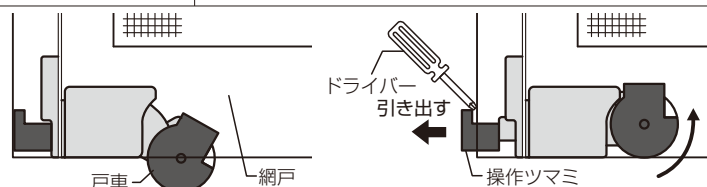


網戸の外し方

- ①網戸枠上部にある外れ止めの調整ねじを左へまわし、緩めます。
- ②外れ止めを下げます。
- ③網戸戸車の操作ツマミ(白)をドライバーなどで引き出してください。
- ④網戸を持ち上げ、はずします。

網戸をはめる場合は、逆手順で行ってください。
但し、網戸がはめられない、または網戸戸車がこわれるおそれがありますので、下記の確認をお願いします。

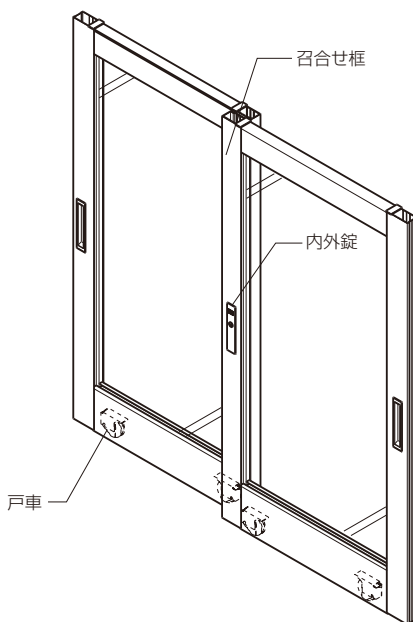
戸車が網戸から出ていないか確認してください。
出ている場合は、操作ツマミをドライバーなどで引き出してください。
戸車が網戸に収納されます。



操作ツマミをドライバーなどで引き出してください。

2.引戸

■各部の名称



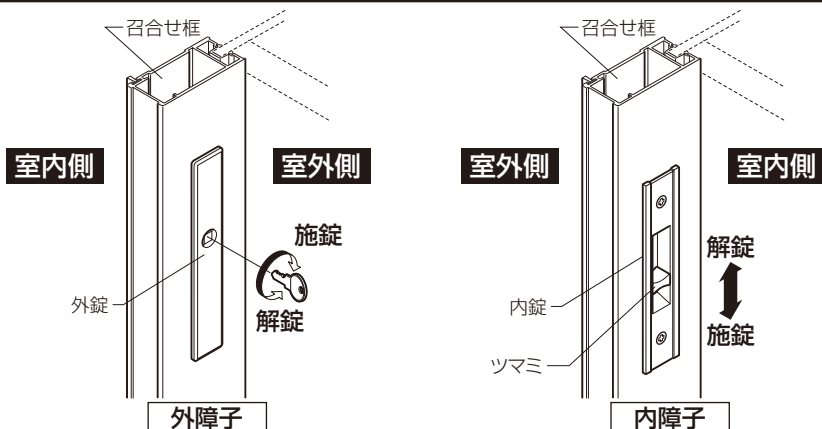
施錠・解錠方法

外錠の施錠・解錠方法

- 鍵を差し込み、右に回すと施錠し、左に回すと解錠します。

内錠の施錠・解錠方法

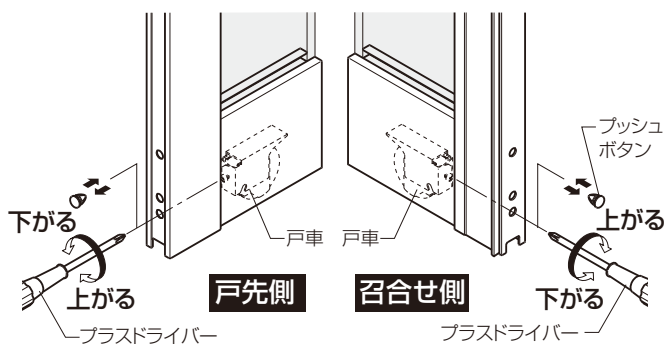
- ツマミを下げると施錠し、上げると解錠します。



障子の調整

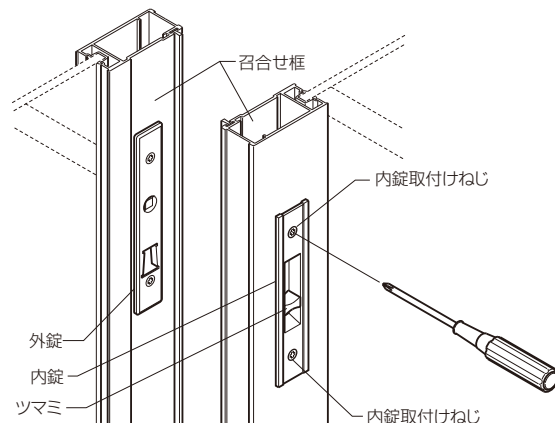
戸車調整

- ①障子の高さを調整する際は、プッシュボタンφ8を外し、ねじを回して戸車を動かします。
※右に回すと障子が上がり、左に回すと下がります。
(調整幅:上方向5mm)
- ②調整が終わったら、プッシュボタンφ8をはめ込みます。



内外錠の調整

- 錠の掛かりを調整する際は、内錠取付けねじをゆるめ、内錠を動かして締付けます。
※必ず室内・室外から施錠・解錠できることを確認してください。



網戸の調整・外し方

- 引戸の網戸の調整・外し方は、テラスサッシ、高窓、ランマサッシ用を参照ください。

3. ドア、採風ドア

⚠ 注意



必ず実行

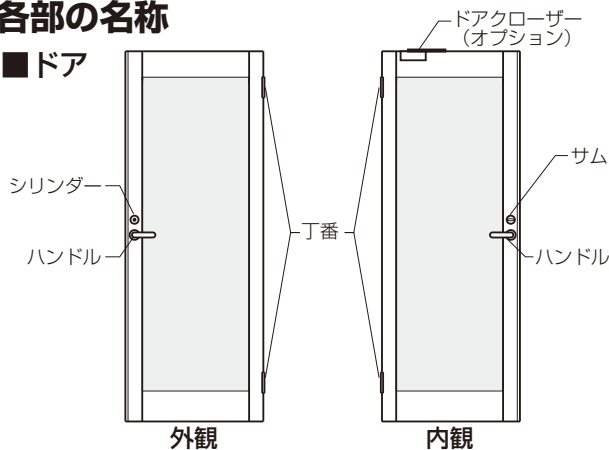
- ドアの開閉時には、丁番側のすき間に絶対に手を置かないでください。指をはさんで大ケガをするおそれがあります。特にお子さまにはご注意ください。（丁番タイプのみ）
- 風の強いときはドアを閉めて、必ず錠をかけてください。風によりドアが急に開閉することがあり、ドアの破損やケガにつながるおそれがあります。

お願い

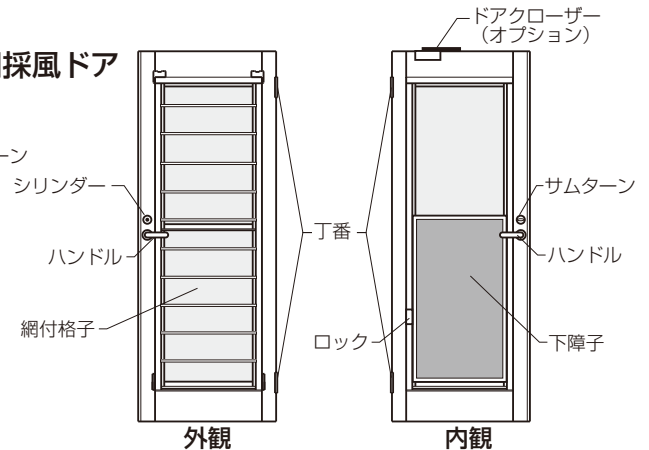
- 防犯のため外出時および就寝時には上げ下げ障子を全閉状態にして必ずロックをかけてください。（採風ドア）

■各部の名称

■ ドア

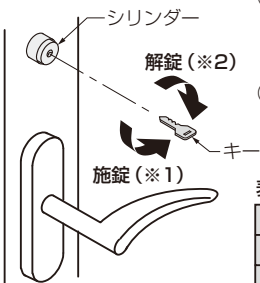


■ 採風ドア



ドアの開け方・閉め方／施錠・解錠

外側 ※図は右吊元の場合を示します。



- ① キーで施錠・解錠するには、まずキーをシリンダーに差し込み、表1にしたがって操作します。
- ② キーを抜く場合は、キーを差し込んだ向きに戻してからキーをシリンダーから抜き取ります。

表1 キーの操作

	右吊元	左吊元
施錠(※1)	反時計回り	時計回り
解錠(※2)	時計回り	反時計回り

内側 ※図は右吊元の場合を示します。



- ① サムターンで施錠・解錠するには、表2にしたがって操作します。

表2 サムターンの操作

	右吊元	左吊元
施錠(※3)	時計回り	反時計回り
解錠(※4)	反時計回り	時計回り

上げ下げ障子の開け方・閉め方(採風ドア)

開け方

- ・ ロックを解除し、下障子をあげます。

閉め方

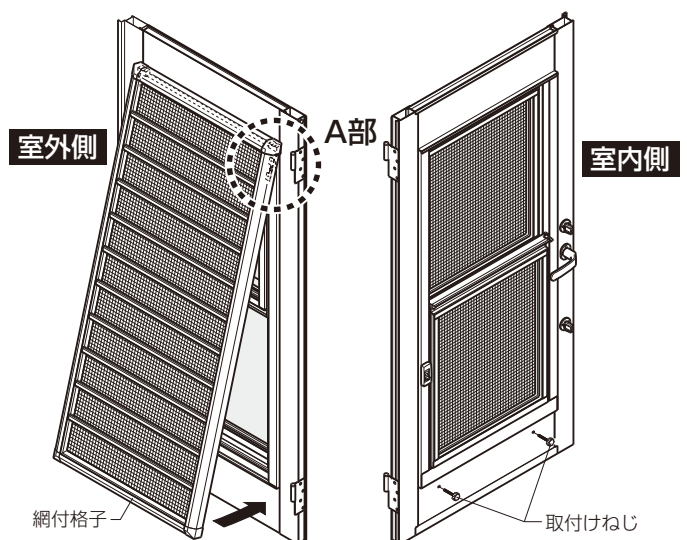
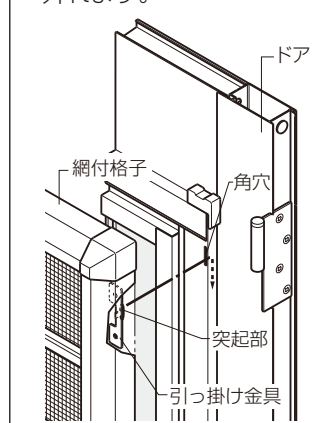
- ・ 下障子をさげて、ロックを施錠します。

網付格子の脱着方法 (採風ドア)

- ・ 取付けねじを外し、A部の引っ掛け金具から網付格子を外してください。取付けの際は、上記の逆順で行います。

■A部詳細図

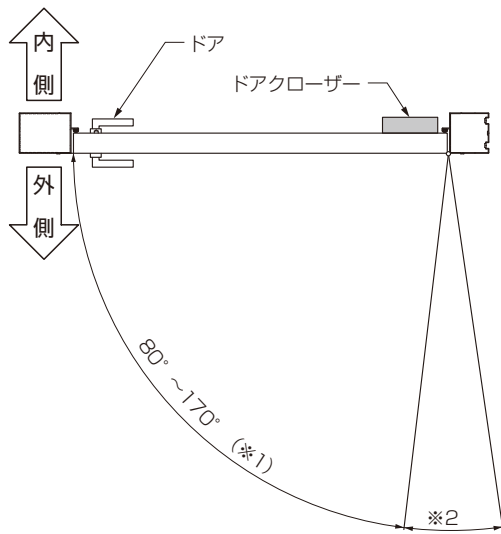
※引っ掛け金具の突起部を角穴から外すと、格子が外れます。



安全上のご注意、開口部の使用方法と調整方法

安全上のご注意、開口部の使用方法と調整方法

ドアクローザーの操作方法／調整



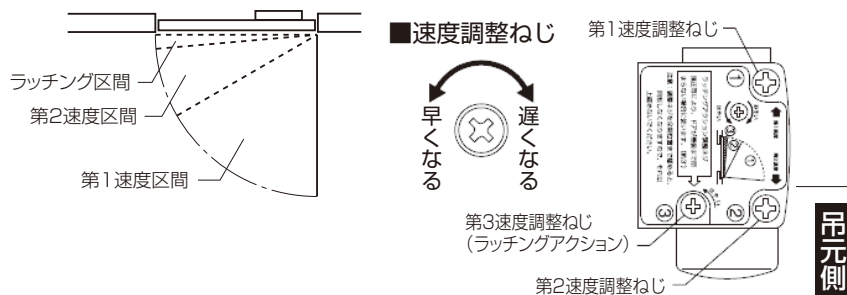
補足

- ドアクローザーには、作動範囲(※1)とストップ範囲(※2)があります。
- ストップ範囲(※2)は、施工時に任意の位置で固定しています。ストップ範囲を変更したい場合は、お買い上げの販売店(工事店)にご相談ください。
- 図は、右吊元を示します。

- ①ドアを開いた後、作動範囲内であれば自動的に閉まります。(※1)
- ②ドアをストップ範囲まで開くと、簡易的に止めることができます。(※2)
- ③閉じる場合は、作動範囲までドアを閉めます。(※1)

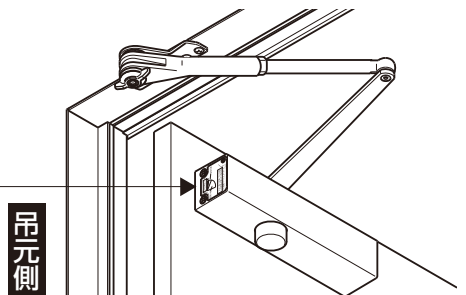
(1) 閉じ速度の調整

- ①閉じ速度は、第1速度区間および第2速度区間、それぞれ個別の調整ねじで行います。
- ②速度調整ねじを左右いずれかに回転させます。適正速度は、ドアの閉じ始めから閉じ終わりまで5～8秒位です。



(2) ラッチングアクションの調整

- ラッチングアクションは、ドアが閉鎖位置直前(約3°)まできた時点でドアを素早く閉める機能です。風が強くドアが閉まりきらない場合などに使用します。
- ラッチングアクション調整ねじを反時計方向に回転すると、素早くドアが閉まります。
- ※ラッチングアクション調整ねじは左へ2回転以上回転させないでください。

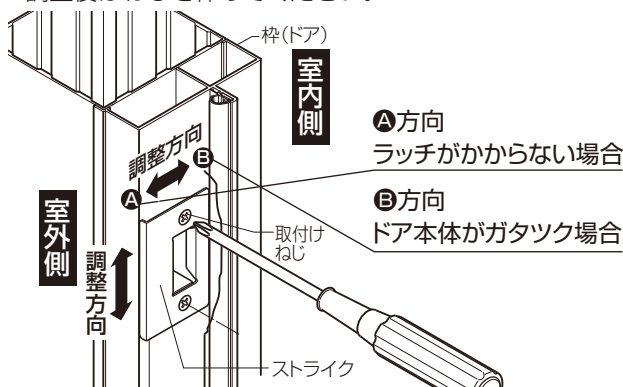


ストライクの調整

■ストライク(ラッチ受部)

お願い

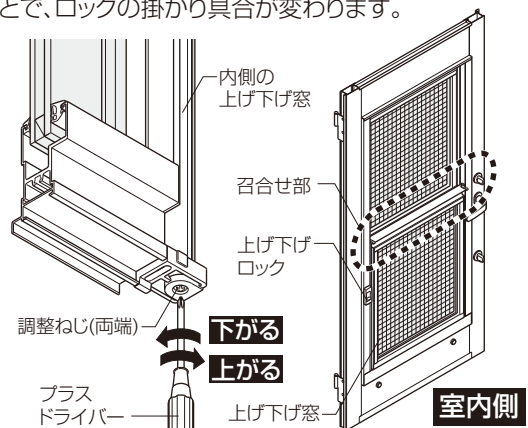
- ストライク取付けねじを全部外さないでください。トロヨケが脱落し、取付けられなくなります。
- ドアのラッチがかからない場合は、ストライクの取付けねじを緩め、ストライクの位置を調整してください。調整後はねじを締めてください。



上げ下げロックの調整 (採風ドア)

上げ下げロックが掛かりにくい場合

- 内側の上げ下げ窓の下部(両端)にある調整ねじを右または左に回して直します。
- ※上げ下げ窓を閉めた時、内・外の召合せ部がずれないようにしてください。
- ※右に回すと内側の召合せ部が上がり、左に回すと下がることで、ロックの掛かり具合が変わります。



4.縦すべり出し窓

⚠ 注意



必ず実行

●風の強い時は窓を閉めて、必ずカムラッチハンドルをかけてください。カムラッチハンドルをかけないと障子が急激な開閉で衝撃を受け、破損・落下等のおそれがあり、おもわぬケガや事故につながります。

窓の開け方・閉め方

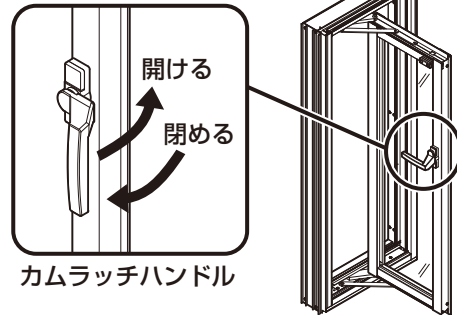
窓の開け方

・カムラッチハンドルを上にあげ、ハンドルをもって外へ押出すと窓が開きます。

窓の閉め方

・カムラッチハンドルを手前に引き、ハンドルを下にさげます。

■各部の名称



カムラッチハンドル

網戸の外し方・取付け方

■網戸の外し方

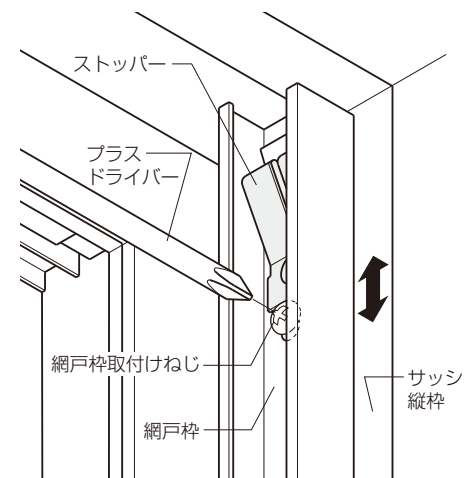
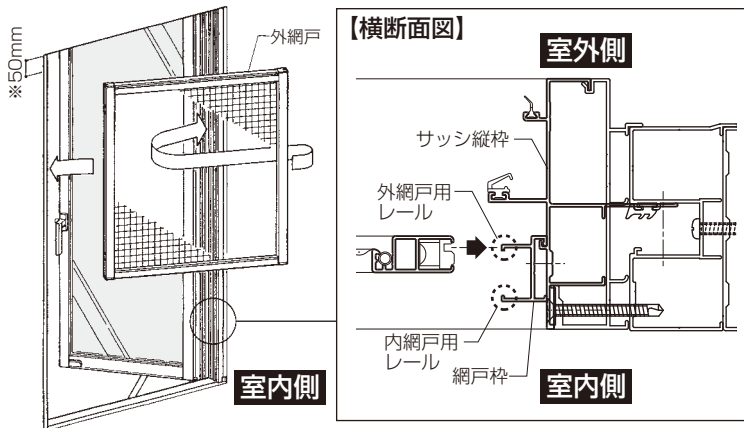
網戸枠のレールに、内網戸→外網戸の順にけんどんで、外してください。
(取付けは逆順、外網戸→内網戸で行います。)

※外網戸の室内側には、**外**のラベルが貼ってあります。取付けの際、外網戸と内網戸を間違えないようにしてください。

※網戸枠上端から50mmの範囲では、網戸を取付けないでください。ストッパーがつぶれて、網戸が上部で止まらなくなるおそれがあります。

■網戸の調整

網戸が網戸枠上部両端のストッパーによくかからない場合は、網戸枠取付けねじをゆるめてストッパーの位置(網戸枠の取付け位置)を調整してください。



5.ガラスルーバー窓

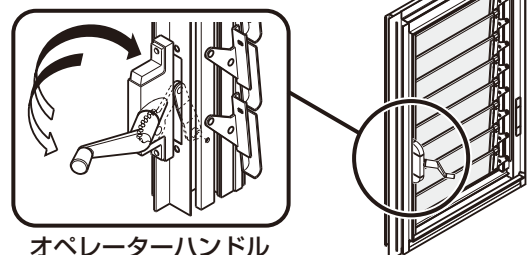
お願い

●ガラスルーバーが開いているとガラスを外しやすいため、外出時や就寝時はガラスを完全に閉めてください。

窓の開け方・閉め方

●オペレーターハンドルを回転させ、窓を開け閉めします。また、窓を閉める際はオペレーターハンドルを完全に閉めきってください。

■各部の名称



オペレーターハンドル

網戸の外し方・取付け方

●ガラスルーバー窓の網戸は、縦すべり出し窓と同様にけんどんで外してください。

安全上のご注意、開口部の使用方法と調整方法

開口部お手入れのしかた(お掃除のしかた)

いつまでも美しく商品をお使いいただくために、それぞれの性質に応じた方法で、定期的なお手入れが必要です。

1. 網戸のお手入れ

お手入れ方法

- 網戸を外し、室内側の面を下にして床に置き、柔らかい布またはスポンジ、ブラシなどで水洗いしてください。油汚れがひどい場合には、水で薄めた中性洗剤をつけた柔らかい布またはスポンジで軽く拭いてください。

お手入れのご注意

- 室内側の面を上にしたたり、網戸をたてたまま洗うと、網が押されて緩んだり、破れたりするおそれがありますので、必ず室内側の面を下にして掃除してください。

2. 引戸・ドア用鍵のお手入れ

お手入れ方法

- 鍵穴の抜き差しがスムーズにできない、または重い時は、以下の手順でお手入れを行ってください。

- ① 鍵穴のゴミやホコリを掃き出してください。

鍵穴のゴミやホコリはパソコンのキーボード用のエアダスター等を使用し、掃き出してください。掃除機で吸い出す方法もあります。

- ② キーの刻み部分や溝部の汚れ(ゴミやホコリ)を取り除きます。

歯ブラシ等で、刻み部分や溝の汚れを掃き出してください。(定期的な清掃をお願いいたします。)

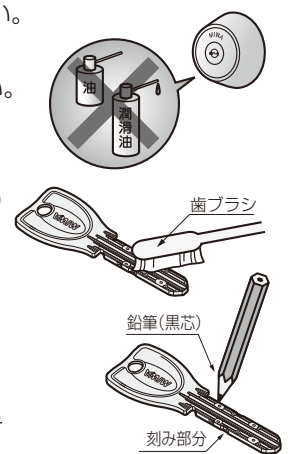
- ③ 鍵穴の抜き差しがスムーズにできない、または重いとき。

- 1) 鍵のすべての刻み部分を鉛筆(先端の黒芯)でなぞるように黒く塗り、

その鍵を鍵穴に挿入して数回抜き差しをしてください。鍵の抜き差しがスムーズになります。

または、錠前専用の潤滑剤「DASZ020」あるいは、「TVBZAM001」を鍵穴に0.5秒程度吹き付けてください。吹き付けすぎると、かえって動作が悪くなる場合があります。

- 2) 鍵の抜き差しがスムーズになりましたら、鍵に付着している黒い粉または潤滑剤を布等でふき取ってください。付着したまま使用されますと、衣服等を汚す場合があります。



お手入れのご注意

- 鍵穴には一般に市販されている潤滑油などは絶対に使用しないでください。ホコリが堆積し、作動不良になり故障の原因になります。必ず当社指定の鍵穴用潤滑剤のご使用をお願いします。

<当社指定鍵穴用潤滑剤>

「鍵穴用パウダー潤滑剤(商品コード：DASZ020)」をお求めください。ただしJNシリンダーの場合は、専用の「鍵穴スプレー潤滑剤(商品コード：TVBZAM001)」をお求めください。なお、鍵穴用潤滑剤は、リクシルストアにて購入可能です。



DASZ020 (JNシリンダーを除く) TVBZAM001 (JNシリンダー専用)

合鍵の発注方法

- お施主さまがお持ちになる鍵のナンバー情報保護のため、合鍵は裏表紙記載のリクシルストアもしくは当社お客さま相談センターに直接ご発注ください。

3. ガラスのお手入れ

お手入れ方法

- ガラス面のお手入れは、室内外とも一般的な水拭きをおすすめします。汚れがひどい場合は、水で薄めた中性洗剤を使用しその後水で洗い流してから拭いてください。

お手入れのご注意

- 万が一ガラス表面に傷がつくと割れるおそれがありますので、お手入れの際には必ず柔らかい布をご使用ください。
- 表面に傷がついてしまったり、欠けやヒビが発生しましたら、お早めにお取扱いのビルダーさま、販売店さまにご相談し、すみやかにガラスを交換してください。

(1) 保証書について

- 保証書は必ず施工店名、施工日などの所定事項を確かめて施工店からお受け取りください。
- 保証書記載内容を確認のうえ、大切に保管してください。

(2) 保証期間

お願い

- 保証期間内でも有料になることがありますので、保証書をよくお読みください。

施工完了日(お引渡し日)	1年	2年
電装部品	無料	有料
電装部品以外	無料	有料

(3) 修理について

- 製品に異常が生じたときは使用を中止し、お買い上げの販売店(工事店)にご連絡ください。
- 修理を依頼されるときは、下記のことをお知らせください。

故障の状況	できるだけ詳しく	ご氏名	
製品名		ご住所	
施工日	年 月 日	電話番号	
施工店名		その他	

- 消耗品は寿命があり、有償保証となります。

(4) 点検および修理料金のしくみ

- 修理料金は技術料、部品代、出張料などで構成されています。
 - ・技術料は、点検および故障個所の修理および部品交換、調整などの作業にかかる費用です。
 - ・部品代は、修理に使用した部品代です。
 - ・出張料は、修理士を派遣する場合の費用です。なお修理により交換した部品、製品は、特段のお申し出がない場合は当社にて引き取らせていただきます。

(5) 交換用部品について

- お客様ご自身でお取替えいただける部品については、LIXIL 公式通販サイトよりご注文いただけます。
LIXILストア <https://store.lixil.co.jp/>
掲載のない部品につきましては、お求めの取扱い店 又は当社お客さま相談センター
☎ 0120-126-001にご連絡ください。

テラス囲い 保証書

製造No. (商品名シールNo.)		
保 証 期 間	対 象 部 品	期 間 (お引渡し日より)
	本 体	2 ヶ 年
	但し電装部品	1 ヶ 年
お引渡し日	年 月 日	
お 客 様	ご住所	
	お名前	様
	電 話	()

本書はお引渡し日から左記期間中故障が発生した場合には、本書記載内容で無料修理を行うとお約束するものです。詳細は下記記載内容をご参照ください。
※お引渡し日、お客様名、施工店名及び製造No.が不明の場合は、保証しかねますので施工店に必要事項の記入をご依頼ください。又本書は再発行致しませんので大切に保管してください。

施 工 店	住所・店名	(印)
	電 話	()

株式会社 LIXIL

- 1. 保証者**
株式会社LIXIL
 - 2. 保証の対象者**
当該商品の所有者
 - 3. 対象商品**
LIXILブランドで発売しているエクステリア商品、ガーデンリビング ファニチャー&グッズ商品
 - 4. 保証内容**
取扱説明書・表示ラベルまたはその他の注意書きに基づく適正なご使用状態で、保証期間内に発生した不具合については、下記に例示する免責事項を除き、無料修理いたします。
 - 5. 保証期間**
当該商品の施工完了日(お引き渡し日※)から起算して2年間。(電装部品及び木製部品については1年間)ただし、施工を伴わない商品及びガーデンリビング ファニチャー&グッズ商品についてはご購入された日から起算して1年間。
※注)新築分譲住宅の場合は、建築主さまへの引渡し日。
 - 6. 品質保証の免責事項**
保証期間内でも、次の様な場合には有料修理となります。
 - ① 当社の手配によらない第三者の加工、組立て、施工(基礎工事、取付工事、シーリング工事、電気工事など)、管理、メンテナンスなどの不備に起因する不具合(海砂や急結剤を使用したモルタルによる腐食、中性洗剤以外のクリーニング剤を使用したことによる変色、腐食、基礎寸法や取り付け寸法違いなどによる性能低下、工事中の養生不良による変色や腐食など)。
 - ② 取扱説明書や表示ラベル、カタログなどに記載された使用方法からの逸脱及び適切な維持管理を行わなかったことなどに起因する不具合(例えば、雪下ろしや操作上の注意などの注意シール内容の不励行による破損など)。
 - ③ 表示された商品の性能を超えた性能を必要とする地域や場所に取り付けられた場合の不具合(例えば、積雪強度、耐風圧強度、寒冷地での作動性や凍結に起因する不具合など)。
 - ④ 建築躯体の変形など商品以外の不具合に起因する商品の不具合。
 - ⑤ 商品又は部品の経年変化(使用に伴う消耗・摩耗など。木製品のさくれ、ヒビ割れ、変色、ネジ、ボルトの緩みや釘の浮きなど)や経年劣化(樹脂部分の変質・変色など)またはこれらに伴う不具合、および電池・電球などの消耗品の損傷や故障。
 - ⑥ 商品又は部品の材料特性に伴う現象(例えば、木製品の反り、干割れ、色あせ、目目違い、節抜け、樹液のにじみ出しなど)。
 - ⑦ 自然現象や住環境に起因する結露などに起因する不具合(例えば、結露による凍結、サビ、カビ発生など)。
 - ⑧ 環境が特に悪い地域又は場所に取り付けられたことに起因する腐食及び不具合(例えば、海岸地帯での塩害や大気中の砂塵・煤煙・金属粉・亜硫酸ガス・アンモニア・車や給湯器などの排気ガスが付着して起きる腐食や塗装はく離、異常な高温・低温・多湿による不具合、軟弱地盤による沈下や、倒壊など)。
 - ⑨ 天災その他の不可抗力(例えば、暴風、豪雨、洪水、高潮、地震、地盤沈下、落雷、火災など)により商品の性能を超える事態が発生した場合の不具合。
 - ⑩ 実用化されている技術では予測不可能な現象またはこれが原因で生じた不具合。
 - ⑪ 犬、猫、鳥、ねずみ、虫などの小動物の害、またはつるや根などの植物の害、またはそれに関する不具合。
 - ⑫ 所有者様や第三者による不当な修理や改造(必要部品の取り外し含む)に起因する不具合。
 - ⑬ 本来の使用目的以外の用途に使用された場合の不具合、又は使用目的と異なる使用方法による場合の不具合。
 - ⑭ 犯罪などの不法な行為に起因する破損や不具合および盗難。
- ※保証期間経過後の修理・交換などは有料といたします。
※本書によって、お客様の法律上の権利を制限するものではありませんので、保証期間経過後の修理についてご不明の場合は、最寄りの当社支店・営業所・お客さま相談センターにお問い合わせください。
※本商品保証は日本国内においてのみ有効です。
(This warranty is availed only in Japan.)

※当社の商品に関し、上記に記載の保証期間、保証内容の範囲において無料修理を行うことをお約束するものです。

※保証期間中に故障・損傷などの不具合が発生した場合には、お取り扱いの施工店、工務店、販売店に修理を依頼してください。当社支店・営業所、お客さま相談センターにてもご相談を承ります。

※ショールームの所在地、カタログの閲覧・請求、図面・CADデータなどの各種情報は、上記オフィシャルサイトからご確認ください。

会社や商品についての情報の確認は、LIXILオフィシャルサイトまで

<https://www.lixil.co.jp/>

商品についてのお問い合わせ・部品のご購入は、お客さま相談センターまで

受付時間/月～金 9:00～18:00 土・日・祝日 9:00～17:00(ゴールデンウィーク、夏期休暇、年末年始等を除く)

TEL. ☎ 0120-126-001

修理のご依頼は、LIXIL修理受付センターまで

受付時間/月～金 9:00～18:00(祝日、年末年始、夏期休暇等を除く)

TEL. ☎ 0120-413-433

<https://www.lixil.co.jp/support/>

※当社は、当社商品のユーザー様及び流通業者様等の皆様の個人情報を商品納入や商品保証書を通じて取得し、将来にわたる品質保証、メンテナンスその他の目的のために利用致します。当社の個人情報の取り扱いについて詳しくは当社ホームページの「個人情報保護方針」(<https://www.lixil.co.jp/privacy/>)をご覧ください。

取説コード

UM093

TOSMAN274G
201506A_1047
202405G_1047