

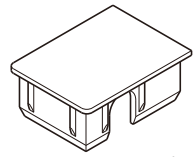
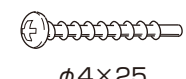
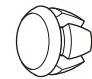
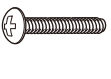

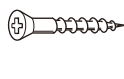
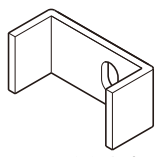


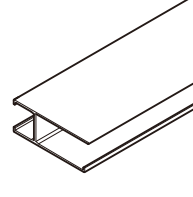
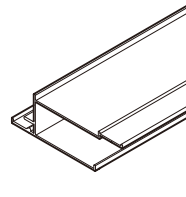
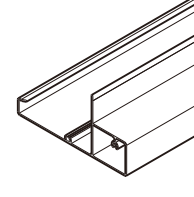
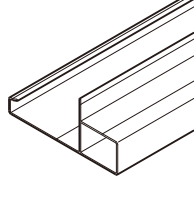
●この説明書は、必ず組立て・取付けされる方にお渡してください。

■お願い

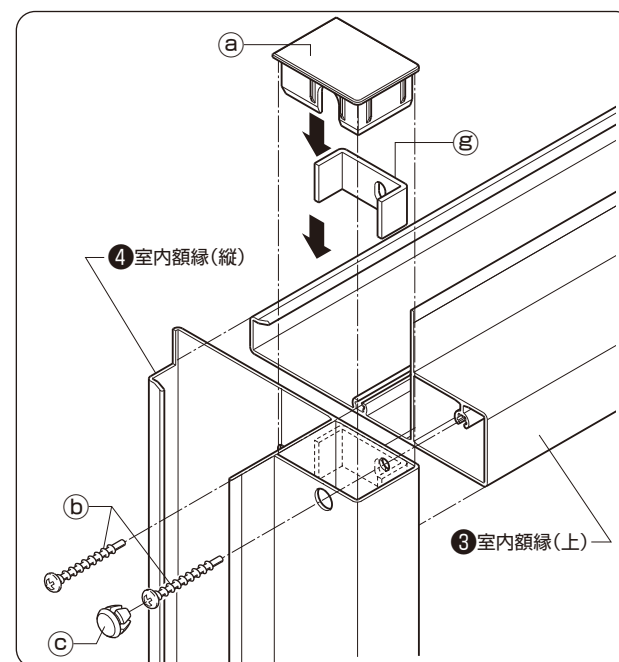
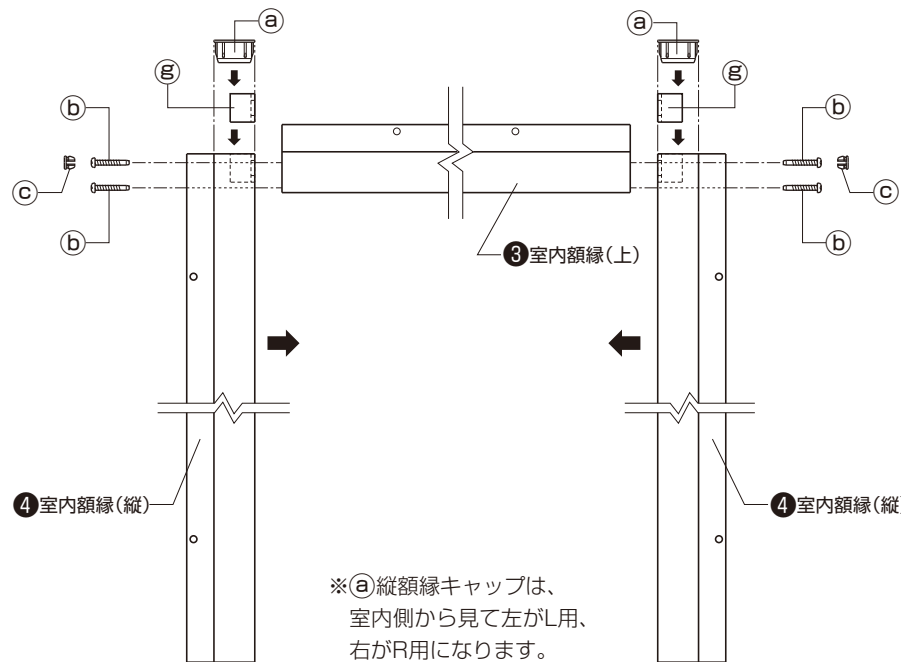
- 必ず指定の取付けねじで、取付けてください。
- 組立て後に搬送すると、接合部にすき間が発生します。必ず、取付ける直前に組立ててください。

■部材・部品一覧表

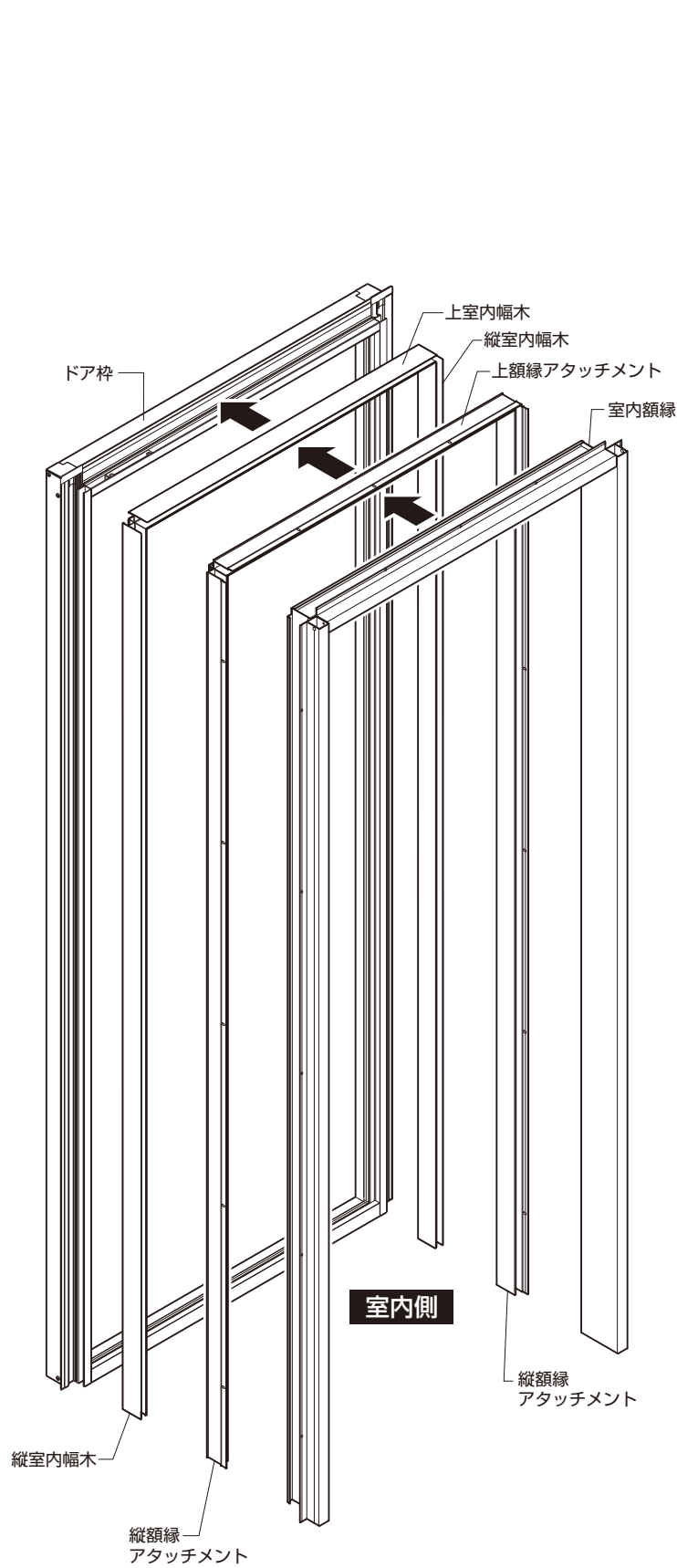
a	b	c	d	e	f	g
						
縦額縁キャップ	φ4×25 ナベタッピンねじ (G=5)	プッシュボタン	M4×25トラス小ねじ	φ3.1×32 皿木ねじ	φ3.1×20 皿木ねじ	額縁補強座金

1	2	3	4
			
室内幅木	額縁アタッチメント	室内額縁(上)	室内額縁(縦)

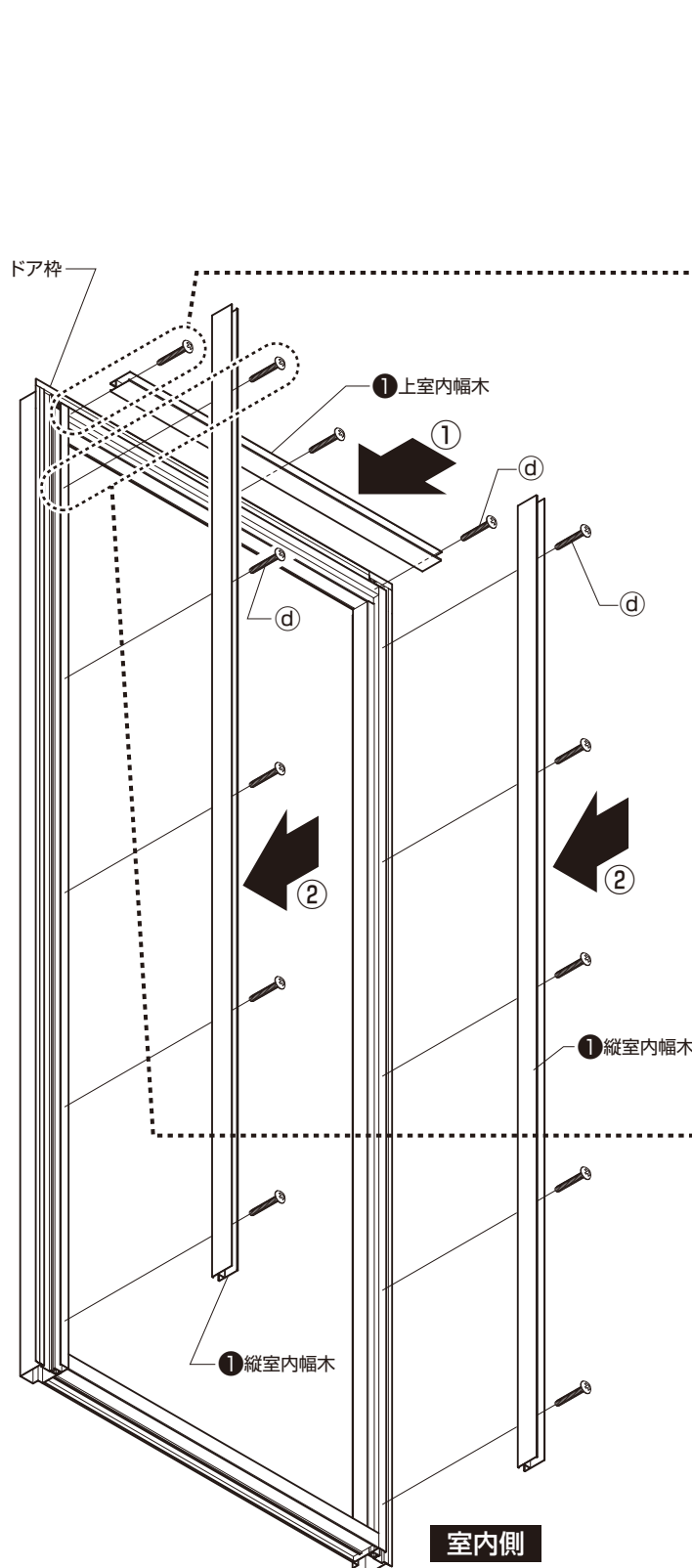
■室内額縁の組立て



■全体図

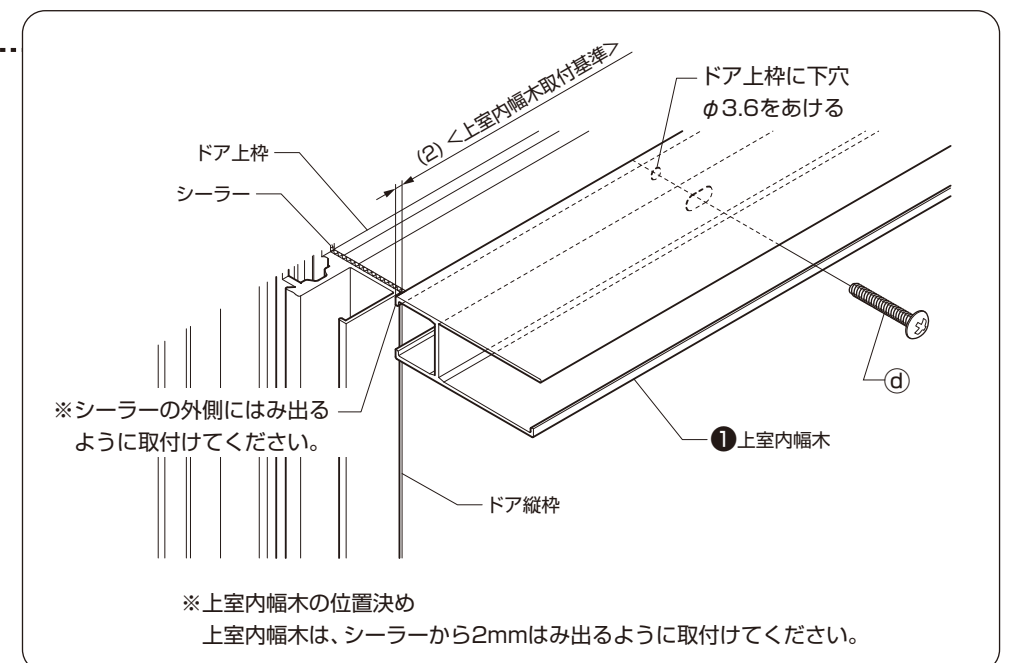


■取付け詳細

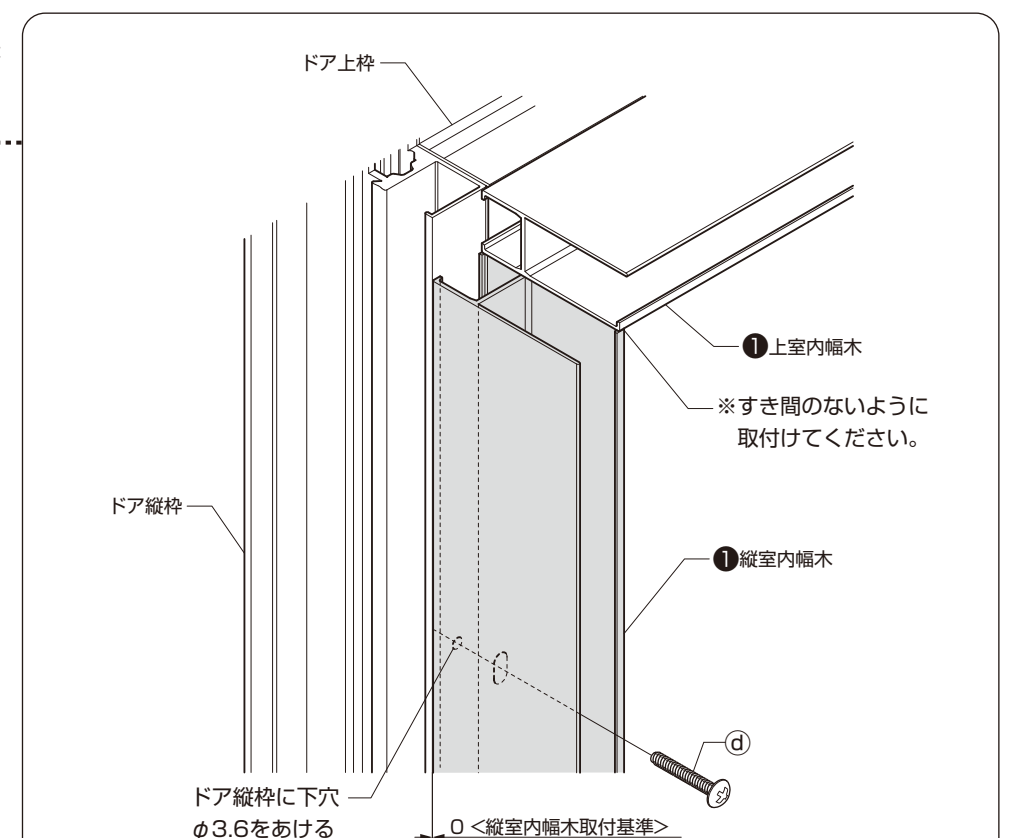


■室内幅木の取付け

- ①躯体とドア枠の水平・垂直を確認してください。組立てたドア枠に①上室内幅木を取付けます。(①上室内幅木は、横通しとなります。)
- ①上室内幅木の穴からドア上枠にφ3.6の下穴をあけ、④トラス小ねじで固定します。



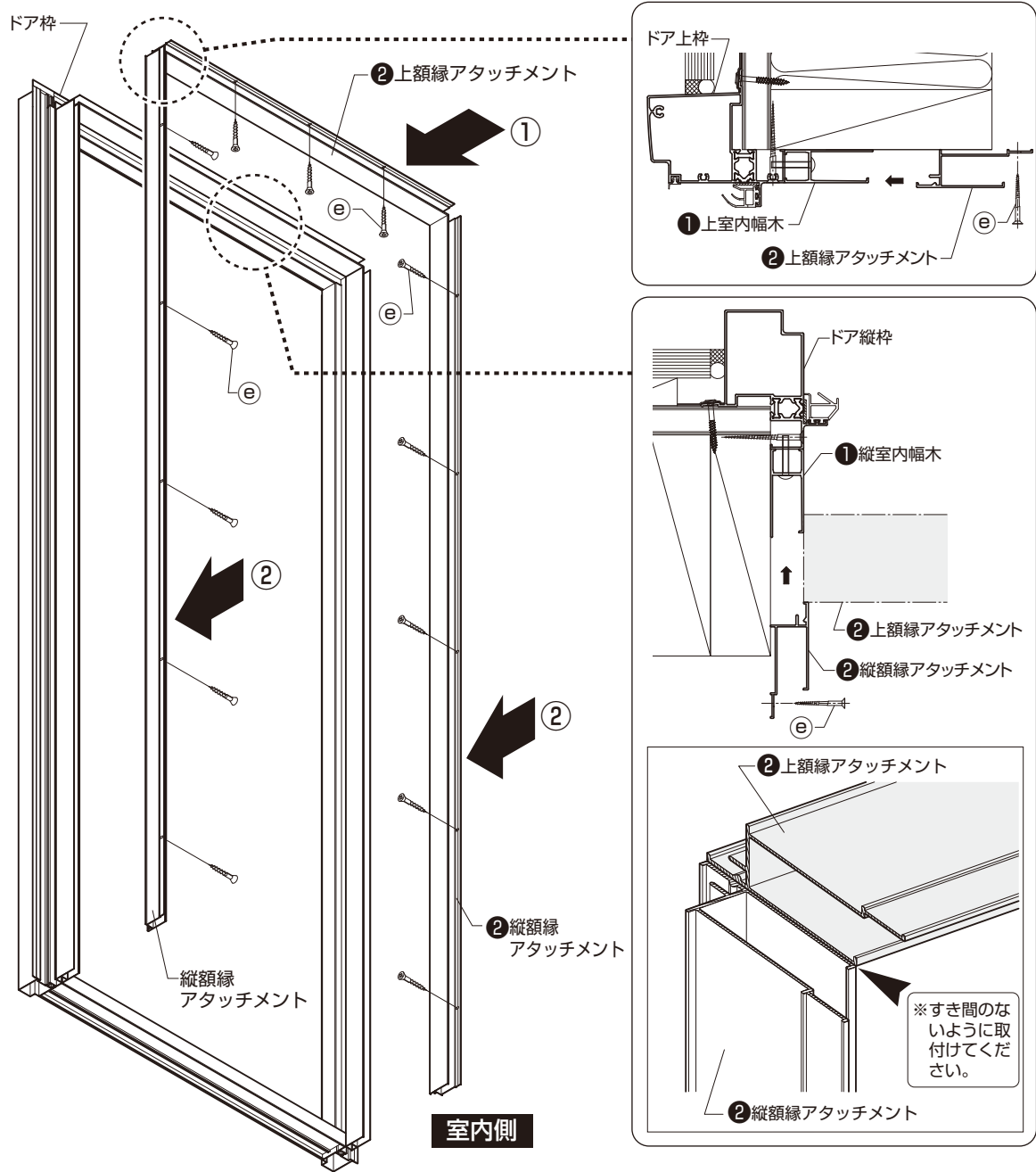
- ②①縦室内幅木を①上室内幅木に当てながら、①縦室内幅木の穴からドア縦枠にφ3.6の下穴をあけ、④トラス小ねじで固定します。



室内幅木取付け上のおお願い
 ※上室内幅木と縦室内幅木の接合部は、すき間のないように取付けてください。

■額縁アタッチメントの取付け

- ① ②上額縁アタッチメントを①上室内幅木にはめ込み、ⓔ皿木ねじで固定します。
(②上額縁アタッチメントは、横通しになります。)
- ② ②縦額縁アタッチメントを②上額縁アタッチメントに当てながら①縦室内幅木にはめ込み、ⓔ皿木ねじで固定します。

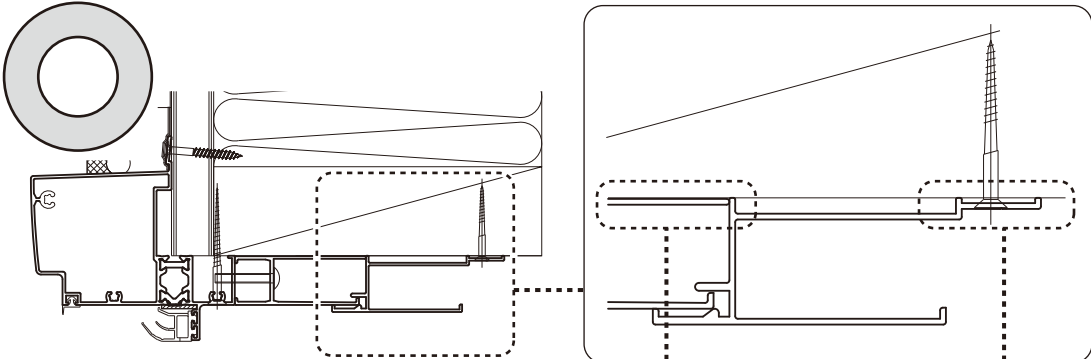


額縁アタッチメント取付け上のお願

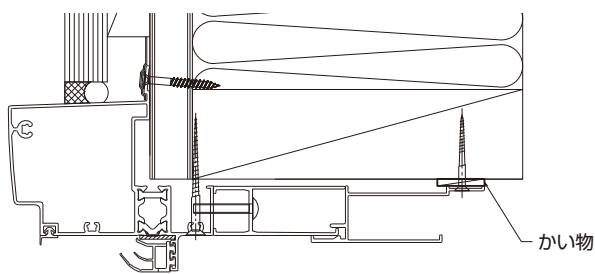
※上額縁アタッチメントと縦額縁アタッチメントの接合部は、すき間のないように取付けてください。また、額縁アタッチメントは、室内幅木にはめ込んだだけでは固定できません。必ず躯体に固定してください。

額縁アタッチメント取付け上のお願

※額縁アタッチメントは、躯体と平行になるように取付けてください。

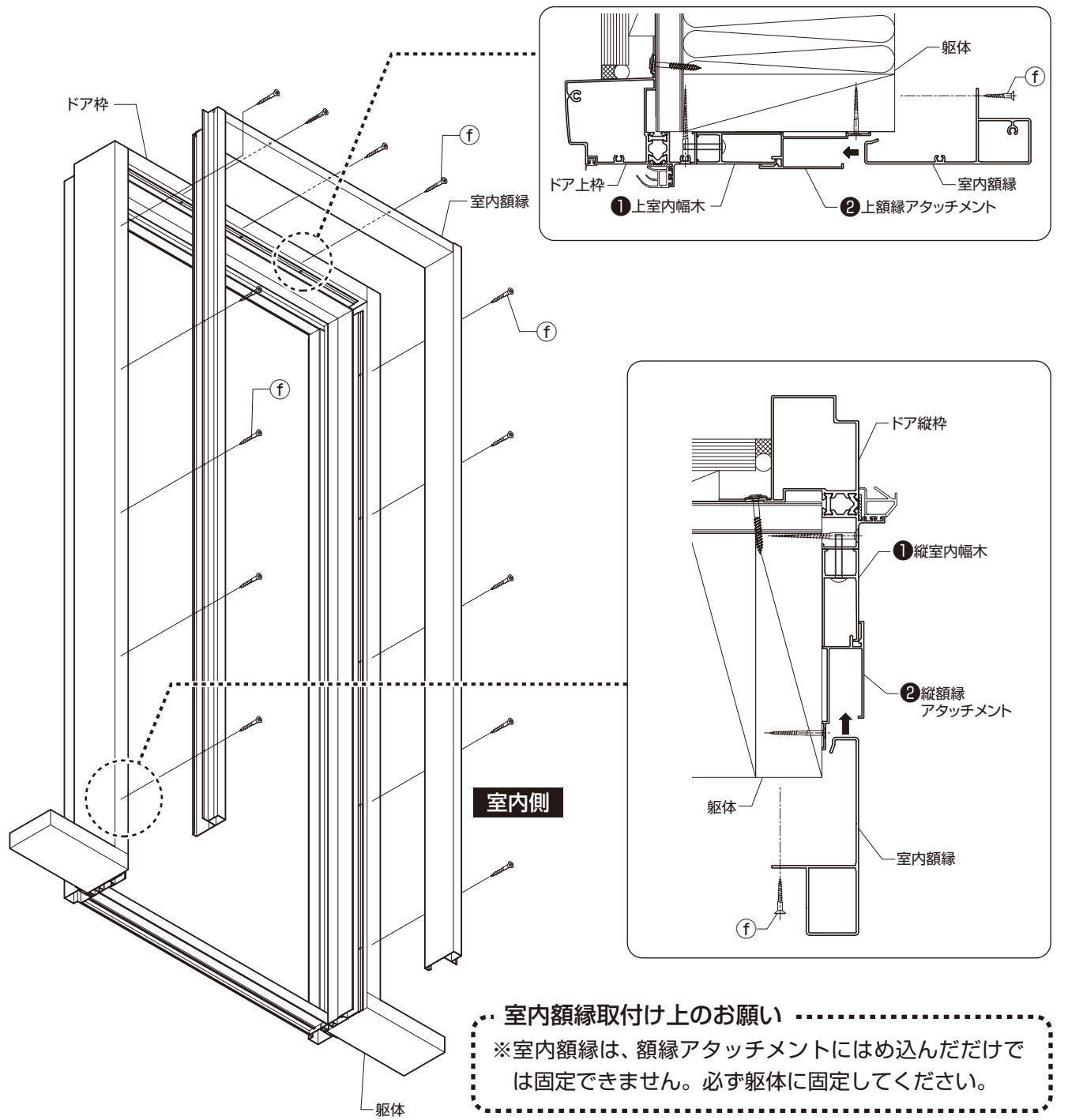


※現場の状況により、躯体との間にすき間があくことがあります。すき間が発生した場合は、かい物を入れてください。



■室内額縁の取付け

- 室内額縁を下図のように額縁アタッチメントに差し込み、ⓕ皿木ねじで固定します。

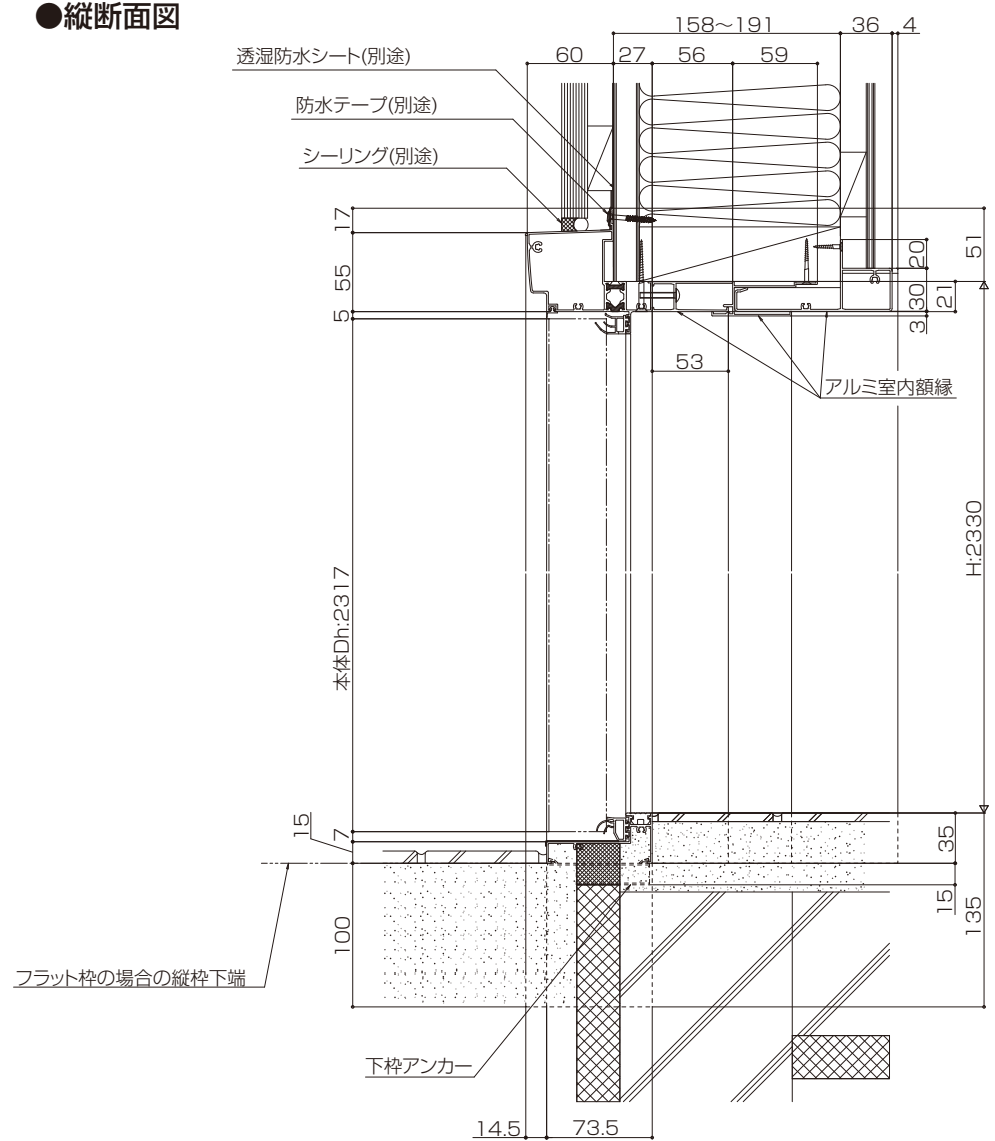


室内額縁取付け上のお願

※室内額縁は、額縁アタッチメントにはめ込んだだけでは固定できません。必ず躯体に固定してください。

■参考納まり図

●縦断面図



●横断面図

