

内掛け錠 ZAⅡ・ZAⅡS型錠 施工説明書

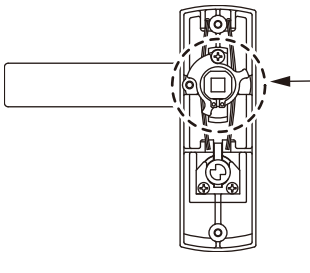
- このたびは、当社製品をご採用いただきましてまことにありがとうございます。商品を正しく安全に組立・施工していただくために、この施工説明書をよくお読みのうえ、作業を行ってください。
- この説明書は施工後必ず施主様へお渡しください。

この説明書に示した注意事項は、安全に関する重要な内容を示しています。人身事故や財産への損害を未然に防止するため、次のような絵表示をしています。

絵表示	意味	絵表示	ご使用上の注意とお願い
	この表示を無視して誤った取扱いをすると使用者等が負傷する危険や物的損害の発生が予想されることを表しています。		「必ず行っていただくこと」を示しています。

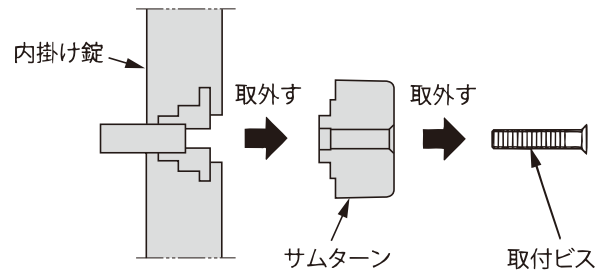
掛け側外ハンドル

- 出荷時は、右勝手外開きに設定されています。勝手の変更は、下図の要領で行ってください。



サムターンの取外し

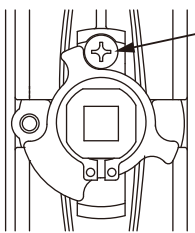
- キー付きの場合には、サムターンを取外すとコインによる解錠方式となります。



●内掛け錠の勝手変更

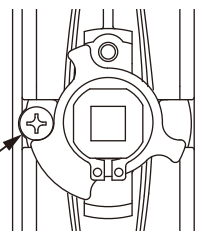
右勝手

●外開き



※出荷時の状態で取り付ける

●内開き

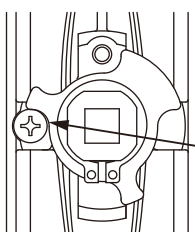


回転止めビスをいったん取外し位置を変更

※図の位置関係で取り付ける

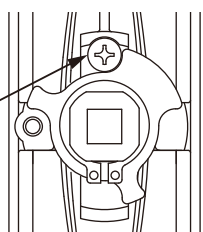
左勝手

●外開き



※図の位置関係で取り付ける

●内開き

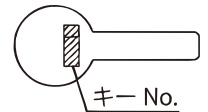


回転止めビスをいったん取外し位置を変更

※図の位置関係で取り付ける

- キー付きの場合は、キーに「キーNo.」が刻印されていますので、控えておいてください。(数字3ケタ)
(キーを紛失した場合に必要になります。)

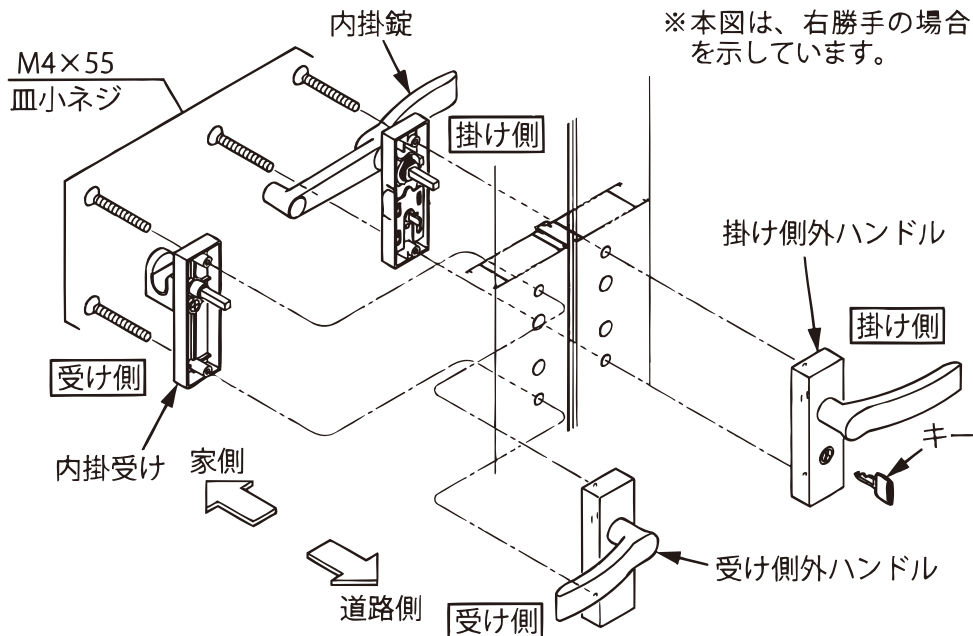
キーNo.



施工手順

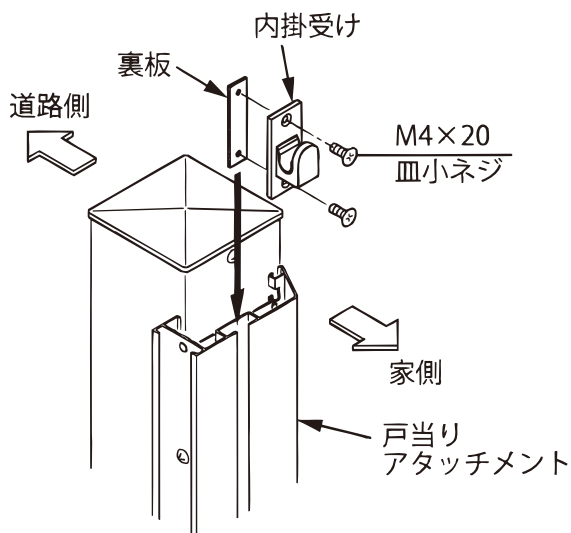
両開き

- 門扉の掛け側と受け側を確認して、内掛け錠を取付けてください。



片開き

- 門扉側は、両開きの掛け側を参照して、内掛け錠を取付けてください。
- 門柱側は、戸当りアタッチメントに内掛受けを取付けてください。



※門扉側の取付は、両開きの掛け側と同じになります。