

快適に使用していただくために

取扱説明書




ファンクションユニット ウィルモダンスリム

もくじ

1.安全のために必ず守ってください	1
2.各部の名称	3
3.使用方法	5
3-1. スリム縦型ポスト	5
3-2. ネームシールの貼り方	5
3-3. テレビドアホン親機・子機	5
3-4. 照明	5
3-5. ご注意とお願い	6
4.調整および交換方法	7
4-1. 電球の交換(オプション)	7
5.お手入れについて	7
6.修理を依頼する前に	8
7.修理	8
8.別売り品	9
9.仕様	9

この取扱説明書の内容は、製品を安全に正しくお使いいただき、お客様の危害や損害を未然に防止するためのものです。

表示記号の内容を良く理解したうえで、本書の内容（指示）にしたがってください。

安全に関する記号	記号の意味
 警告	取扱いを誤った場合に、使用者が死亡または重傷を負うおそれがある内容を示しています。
 注意	取扱いを誤った場合に、使用者が中・軽傷を負うおそれがある内容、または物的損害のおそれがある内容を示しています。
お願い	取扱いを誤った場合に、製品の損傷または故障のおそれがある内容を示しています。
 補足	説明の内容で知っておくと便利なことを示しています。

●製品を安全に正しくお使いいただくために、ご使用になる前にこの取扱説明書を最後までお読みください。お読みになったあとは、たいせつに保存してください。

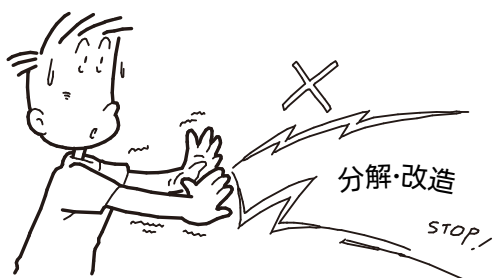
1 安全のために必ず守ってください

警告



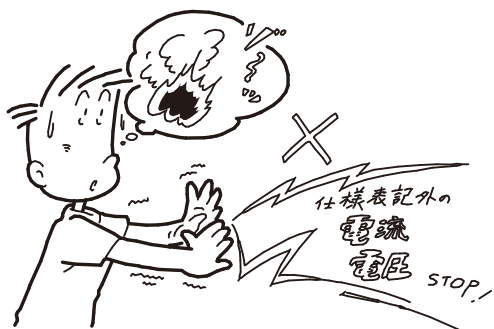
- 電球を取換えるときは、必ず電源を切ってください。感電ややけどの原因になります。
- 点灯中や消灯直後のランプにさわらないでください。ランプやその周辺が加熱しているため、やけどの原因になります。ランプの交換やお手入れの際は特に注意してください。

警告



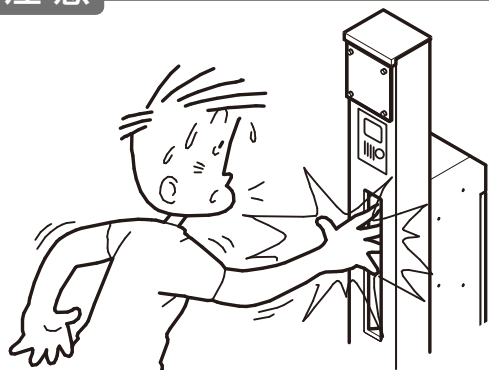
- 照明器具を分解・改造したり、部品の交換をしないでください。火災・感電・落下によるケガの原因になります。
- ランプは適合ランプ表示に表示のものを使用してください。間違った種類・ワット数のランプを使用すると火災や感電によるケガの原因になります。

警告



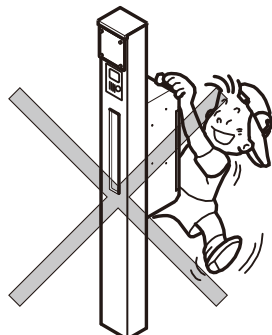
- 仕様に表記した電源・電圧以外の電圧は使用しないでください。感電・発火の原因になります。

注意



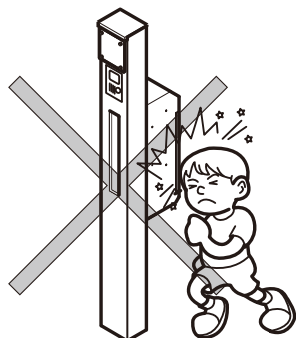
- ポスト投函口にむやみに手や指を入れないでください。ケガをするおそれがあります。
- 投函物を取り出す際は、扉などで手や指を挟まないように注意してください。

! 注意



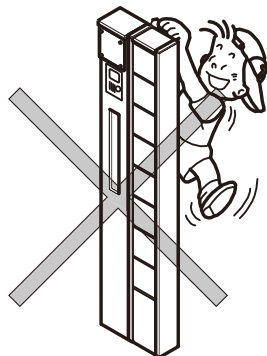
- サインやポストにぶらさがったり、物を吊下げたりしないでください。落下して、ケガをするおそれがあります。

! 注意



- ポストが、ポールから飛出した構造です。頭や体をぶつけてケガをしないように注意してください。

! 注意



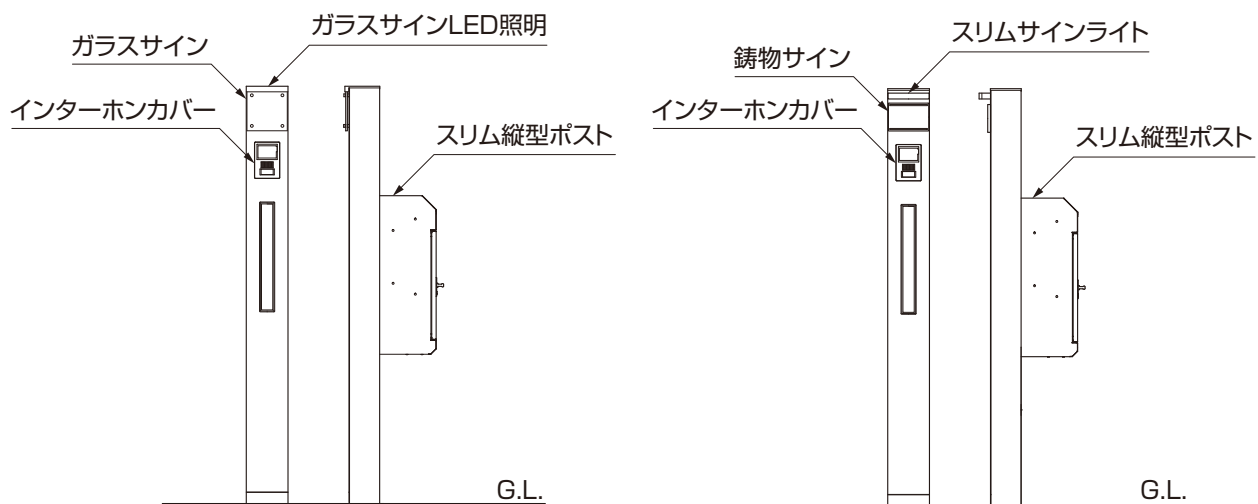
- ファンクション本体やGBウォール本体にぶらさがったり、物を吊下げたりしないでください。落下して、ケガをするおそれがあります。

! 注意

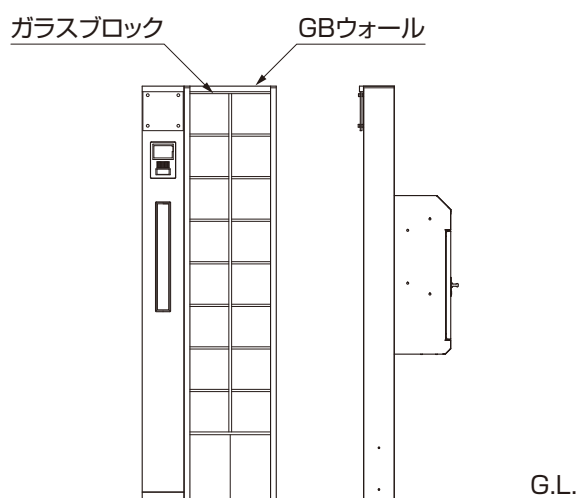
- 日光が反射しやすい面材(パネルなど)をご使用の場合、面材のゆがみで太陽光が集光し、光の反射が強くなる場合があります。ごくまれに、反射光が当たった個所の状況や環境により、庭の植物や人工芝などの設置物に焦げ付きや溶融が生じることがありますのでご注意ください。

2 各部の名称

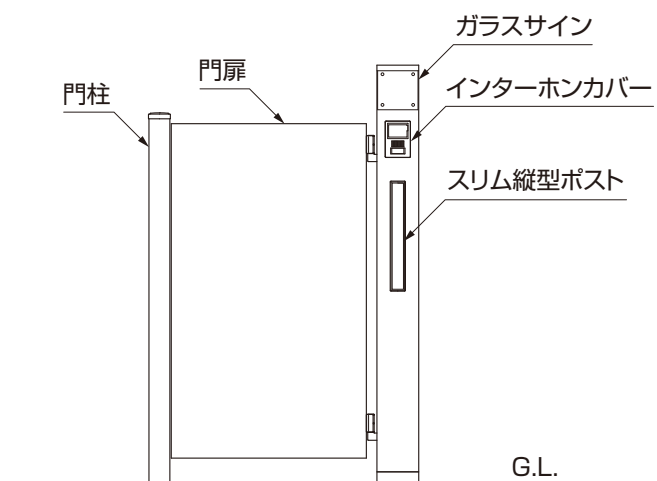
(1) 単独仕様



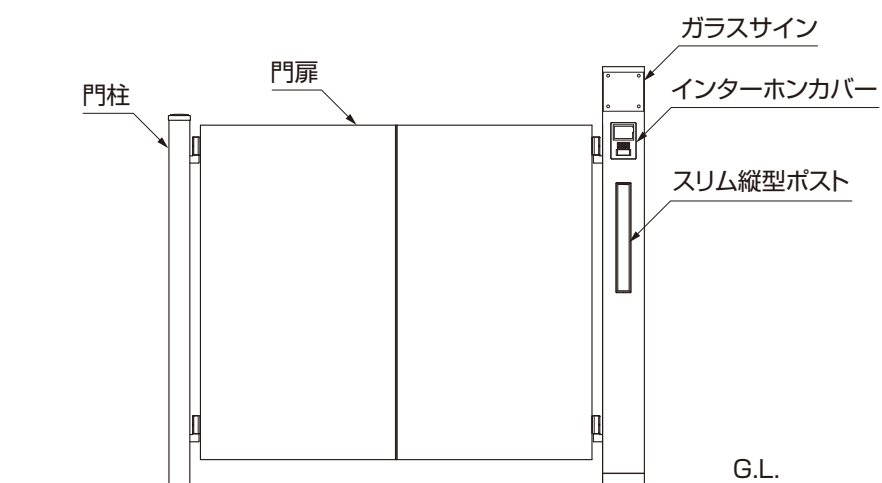
(2) ファンクションユニット+GBウォール ※本図はGBウォール2列用を示します。



(3) 片開き 門柱仕様



(4) 両開き 門柱仕様

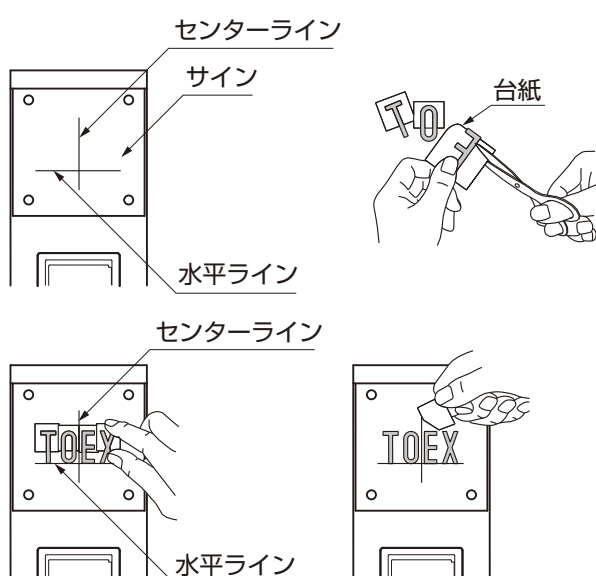


3 使用方法

3-1 スリム縦型ポスト

- スリム縦型ポストに付属の取扱説明書をご参照ください。

3-2 ネームシールの貼り方



- ①サインにあとから消せる物で、センターラインと水平ラインを引きます。
- ②ネームシールから必要な文字を少し小さめに切離します。
- ③文字を切らないように注意して、台紙をハサミで5分の1程度切取ります。
- ④水平ラインと文字の位置を合わせて、文字をセンターラインから左右等間隔になるように仮貼りします。
- ⑤台紙をはがして文字がサイドラインからはがれないようにしっかり貼付けます。
- ⑥センターラインと水平ラインを消します。

3-3 テレビドアホン親機・子機

- テレビドアホン親機・子機に付属の取扱説明書をご参照ください。

3-4 照明

- ガラスサインLED照明・スリムサインライト、ガラスブロックLED照明は、明るさセンサにより周囲が暗くなると自動点灯し、周囲が明るくなると自動消灯します。周囲が暗くなってから照明を消灯したい場合は、室内の入切スイッチをOFFにしてください。その他の照明を使用する場合は、照明に付属の取扱説明書をご参照ください。

3-5 ご注意とお願い

注意

- ポストは郵便物や新聞などを入れるものです。その他の目的に使用しないでください。
- 製品の分解や改造は絶対にしないでください。

お願い

- ボールをぶつけるなど、強い衝撃を加えないでください。破損や故障の原因になります。
- 本体付近で、たき火をしないでください。部材が変形、破損するおそれがあります。
- 本体付近で、農薬や殺虫剤等の薬剤を使用する場合は、表面に付着しないようにしてください。表面が変色するおそれがあります。
- 門扉の開閉時に門扉をサインやポストなどの設置物にぶつけないようにしてください。門扉や設置物が破損したり、故障するおそれがあります。
- 風雨が強いときは、雨水が入り投函物をぬらすおそれがあります。はやめに投函物を取り出してください。
- 大きな投函物を取り出すときには、取出口に引っかかる場合があります。破損しないように気をつけてください。
- 製品に関する移設、増設などは、お買い求めの工務店・販売店・電気工事店（電気工事有資格者）にご相談ください。

補足

- 照明は冬場など周囲の温度が低い場合は、明るくなるまで時間を要したり、点灯直後にちらつきが発生する場合があります。

4 調整および交換方法

4-1 電球の交換（オプション）

- 電球や蛍光灯を使用した照明器具の電球交換方法は、各照明に付属の取扱説明書をご参照ください。

5 お手入れについて

(1) 汚れの取り方

- ①年に2～3回水洗いをして拭きとってください。
 - a.汚れが軽い場合は水で濡らした布で拭き、乾拭きをしてください。
 - b.汚れがひどい場合は、中性洗剤を薄めた液で汚れを落としたあとで、洗剤が残らないようによく水洗いをして拭きとってください。

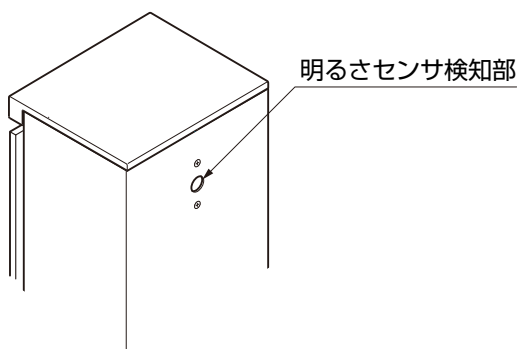
お願い

- ブラシは使用しないでください。キズがつくおそれがあります。
- 特にラスターブラック色は、光沢のある仕上げのため、表面のキズが目立ちやすいので、お手入れの際は、注意してください。表面のほこりや砂などを水で洗い流したあと、やわらかい布などで拭きとってください。
- シンナー、ベンジンなどの有機溶剤は使わないでください。塗料がはげたりすることがあります。

(2) キズの補修

- ①あやまってアルミにキズをつけた場合、弊社純正補修塗料で補修してください。放置すると腐食の原因になります。

(3) センサのお手入れ



- ①検知部を6ヶ月に1回程度を目安にして、やわらかい布で拭いてください。

お願い

- 検知部が汚れると、センサの感度が鈍くなります。

6 修理を依頼する前に

- 故障かなと思われたとき、修理を依頼する前にお調べください。
- 直らなかったときは、修理をご依頼ください。

このようなとき	点 検	処 置
照明が点灯しない	電源スイッチが「切」になっていませんか	電源スイッチを「入」にセットしてください
	ランプが寿命で切れていませんか	電球を新しいものに交換してください （「4-1電球の交換」参照）
照明が点滅する	検知部が汚れたり蒸気などの水滴がついていませんか	検知部をやわらかい布で傷がつかないように拭いてください

⚠ 注意

- 配線工事は、電気工事店（電気工事有資格者）にご依頼ください。

7 修理

- 製品に異常が生じたときは使用を中止し、お買い上げの販売店（工事店）にご連絡ください。
- 修理を依頼されるときは、下記のことをお知らせください。

故障の状況	できるだけ詳しく	ご 氏 名	
製 品 名		ご 住 所	
施 工 日	年 月 日	電 話 番 号	
施 工 店 名		そ の 他	

- 消耗品は寿命があり、有償保証となります。

(1) 点検および修理料金のしくみ

- 修理料金は技術料、部品代、出張料などで構成されています。
 - ・技術料は、点検および故障個所の修理および部品交換、調整などの作業にかかる費用です。
 - ・部品代は、修理に使用した部品代です。
 - ・出張料は、修理士を派遣する場合の費用です。なお修理により交換した部品、製品は、特段のお申し出がない場合は当社にて引き取らせていただきます。

(2) 交換用部品について

- お客様ご自身でお取替えいただける部品については、ホームページよりご注文いただけます。
リクシルストア <https://store.lixil.co.jp/>
掲載のない部品につきましては、お求めの取扱い店又は当社お客さま相談センター ☎0120-126-001
にご連絡ください。

8 別売り品

●下記のような別売り品がありますので、目的に合わせてご利用ください。

・補修塗料

誤ってキズをつけたときの補修にご利用ください。

9 仕様

項目	仕様		
機種	ガラスサインLED照明	スリムサインライト	ガラスブロックLED照明
使用電圧	DC12V	DC12V	DC12V
消費電力	1.2W	1.2W	3.5W
LED	電球色6個	電球色6個	電球色66個

項目	仕様
機種	トランス電源ユニット25W(内蔵用)
定格電圧	AC100V
定格周波数	50/60Hz
定格出力電圧	DC12V
最大接続負荷	25W



メモページ

.....

.....

.....

.....

.....

.....

.....

.....

.....

.....

.....

.....

.....

.....

.....

ファンクションユニット ウィルモダンスリム 保証書

製造No. (商品名シールNo.)		
保 証 期 間	対 象 部 品	期 間 (お引渡し日より)
	本 体	2ヶ年
	但し電装部品	1ヶ年
お引渡し日	年 月 日	
お 客 様	ご住所	
	お名前	様
	電 話	()

本書はお引渡し日から左記期間中故障が発生した場合には、本書記載内容で無料修理を行うことをお約束するものです。詳細は下記記載内容をご参照ください。

※お引渡し日、お客様名、施工店名及び製造No.が不明の場合は、保証しかねますので施工店に必要事項の記入をご依頼ください。又本書は再発行致しませんので大切に保管してください。

施 工 店	住所・店名	(印)
	電 話	()

株式会社 LIXIL

1. 保証者

株式会社LIXIL

2. 保証の対象者

当該商品の所有者

3. 対象商品

LIXILブランドで発売しているエクステリア商品、ガーデンリビングファニチャー&グッズ商品

4. 保証内容

取扱説明書・表示ラベルまたはその他の注意書きに基づく適正なご使用状態で、保証期間内に発生した不具合については、下記に例示する免責事項を除き、無料修理いたします。

5. 保証期間

当該商品の施工完了日(お引き渡し日※)から起算して2年間。(電装部品及び木製部品については1年間)ただし、施工を伴わない商品及びガーデンリビング ファニチャー&グッズ商品についてはご購入された日から起算して1年間。

※注)新築分譲住宅の場合は、建築主さまへの引渡し日。

6. 品質保証の免責事項

保証期間内でも、次の様な場合には有料修理となります。

- ①当社の手配によらない第三者の加工、組立て、施工(基礎工事、取付工事、シーリング工事、電気工事など)、管理、メンテナンスなどの不備に起因する不具合(海砂や急結剤を使用したモルタルによる腐食、中性洗剤以外のクリーニング剤を使用したことによる変色、腐食、基礎寸法や取り付け寸法違いなどによる性能低下、工事中の養生不良による変色や腐食など)。
- ②取扱説明書や表示ラベル、カタログなどに記載された使用方法からの逸脱及び適切な維持管理を行わなかったことなどに起因する不具合(例えば、雪下ろしや操作上の注意などの注意シール内容の不励行による破損など)。
- ③表示された商品の性能を超えた性能を必要とする地域や場所に取り付けられた場合の不具合(例えば、積雪強度、耐風圧強度、寒冷地での作動性や凍結に起因する不具合など)。
- ④建築躯体の変形など商品以外の不具合に起因する商品の不具合。

- ⑤商品又は部品の経年変化(使用に伴う消耗・摩耗など。木製品のさくれ、ヒビ割れ、変色、ネジ、ボルトの緩みや釘の浮きなど)や経年劣化(樹脂部分の変質・変色など)またはこれらに伴う不具合、および電池・電球などの消耗品の損傷や故障。
- ⑥商品又は部品の材料特性に伴う現象(例えば、木製品の反り、干割れ、色あせ、木目違い、節抜け、樹液のにじみ出しなど)。
- ⑦自然現象や住環境に起因する結露などに起因する不具合(例えば、結露による凍結、サビ、カビ発生など)。
- ⑧環境が特に悪い地域又は場所に取り付けられたことに起因する腐食及び不具合(例えば、海岸地帯での塩害や大気中の砂塵・煤煙・金属粉・亜硫酸ガス・アンモニア・車や給湯器などの排気ガスが付着して起る腐食や塗装はく離、異常な高温・低温・多湿による不具合、軟弱地盤による沈下や、倒壊など)。
- ⑨天災その他の不可抗力(例えば、暴風、豪雨、洪水、高潮、地震、地盤沈下、落雷、火災など)により商品の性能を超える事態が発生した場合の不具合。
- ⑩実用化されている技術では予測不可能な現象またはこれが原因で生じた不具合。
- ⑪犬、猫、鳥、ねずみ、虫などの小動物の害、またはつるや根などの植物の害、またはそれに関する不具合。
- ⑫所有者様や第三者による不当な修理や改造(必要部品の取り外し含む)に起因する不具合。
- ⑬本来の使用目的以外の用途に使用された場合の不具合、又は使用目的と異なる使用方法による場合の不具合。
- ⑭犯罪などの不法な行為に起因する破損や不具合および盗難。

※保証期間経過後の修理・交換などは有料といたします。

※本書によって、お客様の法律上の権利を制限するものではありませんので、保証期間経過後の修理についてご不明の場合は、最寄りの当社支店・営業所・お客さま相談センターにお問い合わせください。

※本商品保証は日本国内においてのみ有効です。
(This warranty is availed only in Japan.)

※当社の商品に関し、上記に記載の保証期間、保証内容の範囲において無料修理を行うことをお約束するものです。

※保証期間中に故障・損傷などの不具合が発生した場合には、お取り扱いの施工店、工務店、販売店に修理を依頼してください。当社支店・営業所、お客さま相談センターにてもご相談を承ります。

会社や商品についての情報のご確認は、LIXILオフィシャルサイトまで

<https://www.lixil.co.jp/>

※ショールームの所在地、カタログの閲覧・請求、図面・CADデータなどの各種情報は、上記オフィシャルサイトからご確認ください。

商品についてのお問い合わせ・部品のご購入は、お客さま相談センターまで

受付時間/月～金 9:00～18:00 土・日・祝日 9:00～17:00(ゴールデンウィーク、夏期休暇、年末年始等を除く)

TEL. ☎0120-126-001

修理のご依頼は、LIXIL修理受付センターまで

受付時間/月～金 9:00～18:00(祝日、年末年始、夏期休暇等を除く)

TEL. ☎0120-413-433

<https://www.lixil.co.jp/support/>

当社は、当社取扱商品のユーザーさまおよび流通業者さま等の個人情報を商品納入にあたって取得し、将来にわたる品質保証、メンテナンス、その他当社の「個人情報保護方針」に記載の目的のために利用させていただきます。個人情報の取り扱いについての詳細は、当社オフィシャルサイトの「個人情報保護方針」をご覧ください。

取説コード

UA171

JZZ615354D
200802A_1041
202405E_1047