

LIXIL

施主様用

取扱説明書

タウンステージBS1型

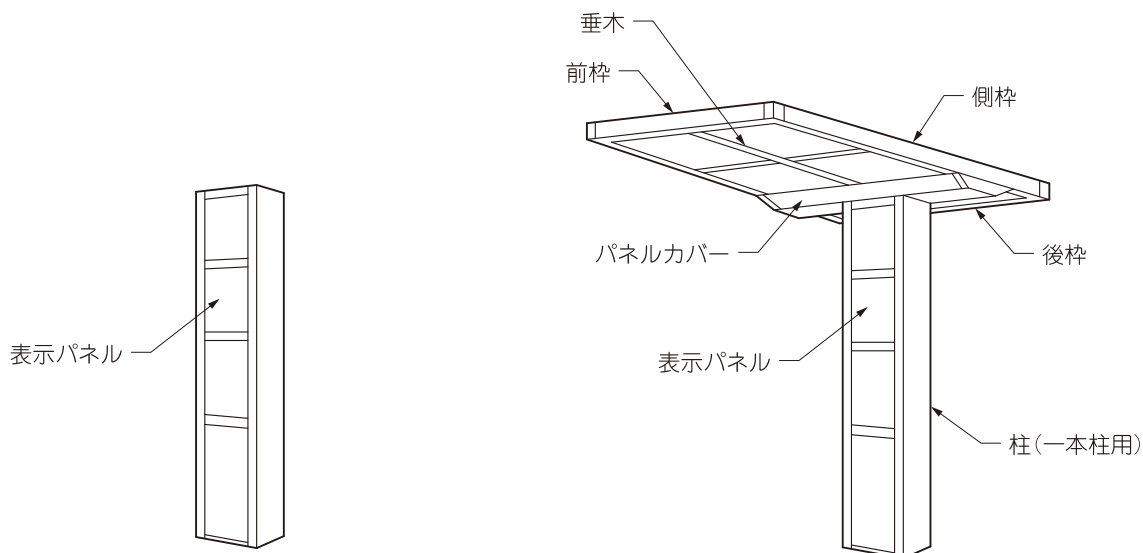
このたびは、当社製品をお買い上げいただきまして、まことにありがとうございます。

もくじ

1.各部の名称	1
2.安全のために必ず守ってください	2
3.交換方法	3
3-1 表示パネルの交換方法	3
3-2 照明の交換方法	4
3-3 ガラスの交換について	4
3-4 ご注意とお願い	5
4.お手入れについて	5
4-1 本体(アルミ)の清掃	5
4-2 ステンレス部の清掃	5
4-3 ガラス部の清掃	6
5.修理	6

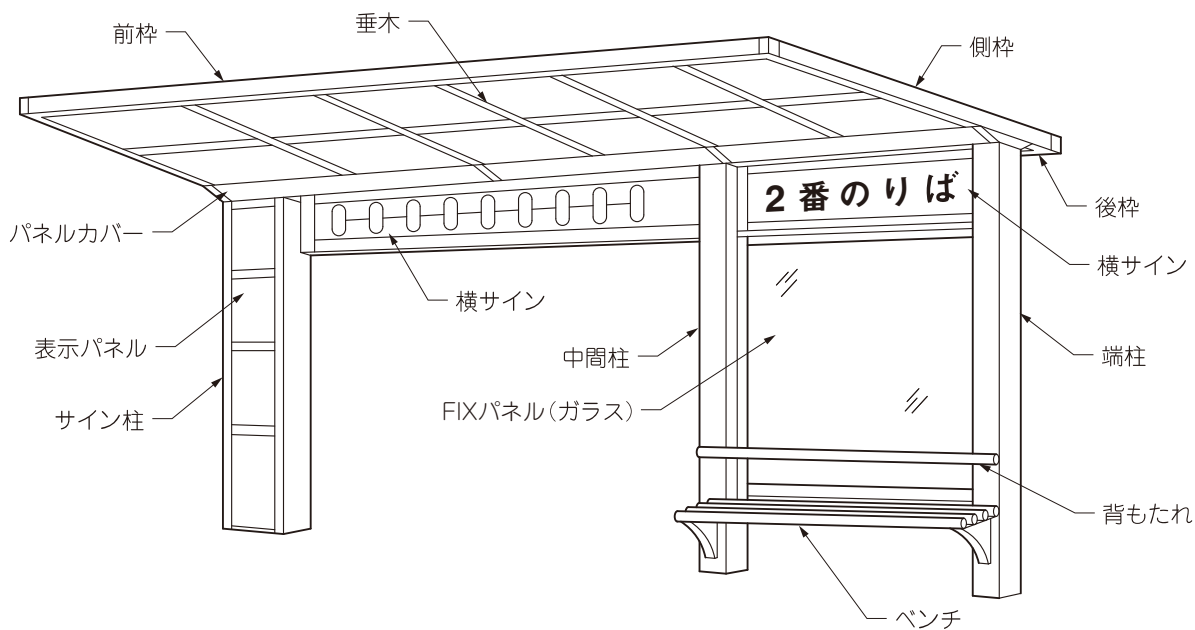
●製品を安全に正しくお使いいただくために、ご使用前にこの取扱説明書を最後までお読みください。お読みになったあとは、たいせつに保存してください。

1 各部の名称



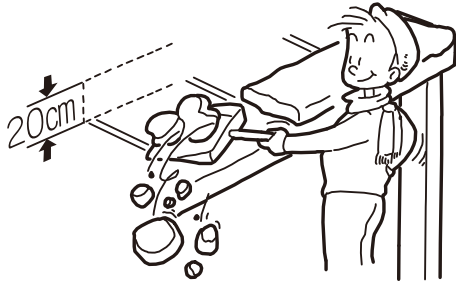
ポールタイプ

一本柱タイプ

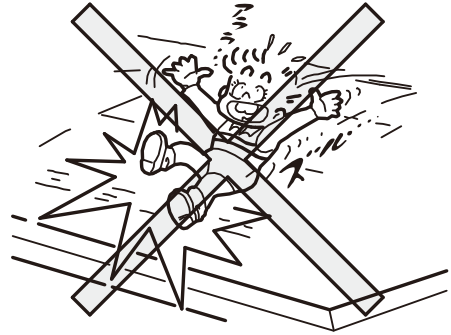


シェルタータイプ
(上図以外のパターンもあります)

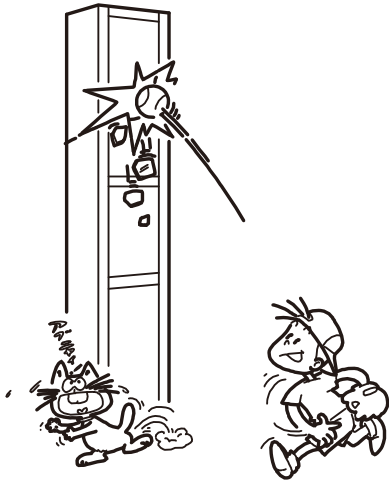
2 安全のために必ず守ってください



- 屋根材の上に積雪が20cmを超える前に雪降しをしてください。屋根材が雪の重さでつぶれ落ちるおそれがあります。
- 雪降しの際に、金属製のスコップ等は使用しないでください。
屋根を損傷させるおそれがあります。



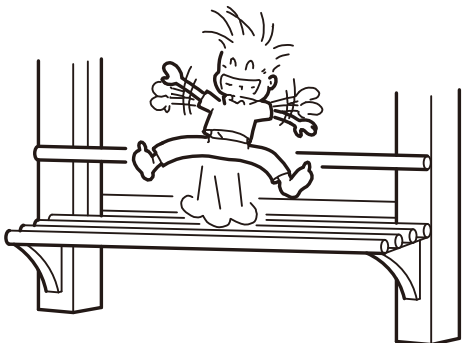
- 絶対に屋根の上に乗らないでください。また、重量物を載せたり、柱にぶらさがったりしないでください。
落ちてケガをするおそれがあります。



- ボールをぶつけるなど強い衝撃を加えないでください。照明器具が落下したり、割れてけがをするおそれがあります。



- 照明器具を取換えるときには、必ず電源を切ってから行なってください。
感電のおそれがあります。

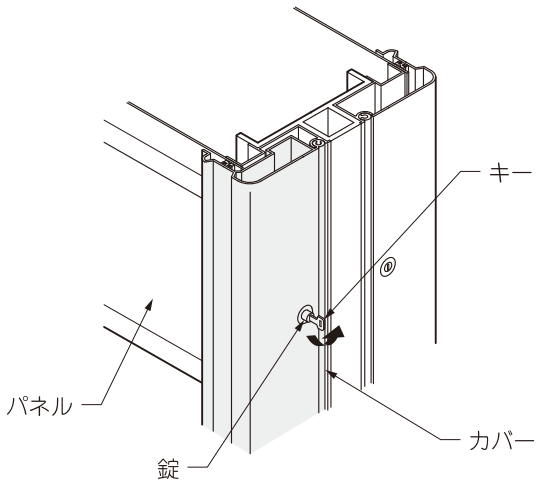


- ベンチの上で跳びはねたりしないでください。
落ちてケガをするおそれがあります。

- 日光が反射しやすい面材（パネルなど）をご使用の場合、面材のゆがみで太陽光が集光し、光の反射が強くなる場合があります。ごくまれに、反射光が当たった個所の状況や環境により、庭の植物や人工芝などの設置物に焦げ付きや溶融が生じることがありますのでご注意ください。

3 交換方法

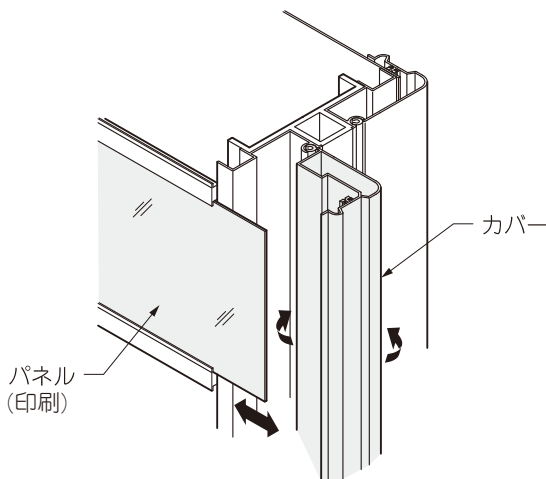
3-1 表示パネルの交換方法



解錠時はキーが必要です。

① キーを差込み、まわすと突起が出て解錠されます。

② カバーを開き、パネルをスライドさせて交換します。

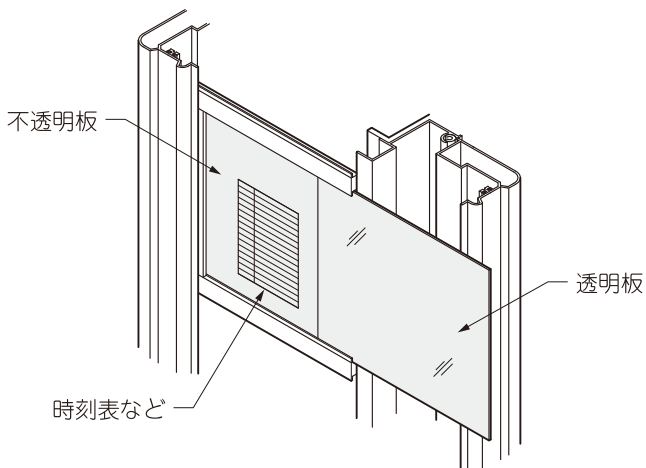


③ 組付けは逆の手順で行ないます。

・錠部の突起を押すと施錠されます。

ご注意

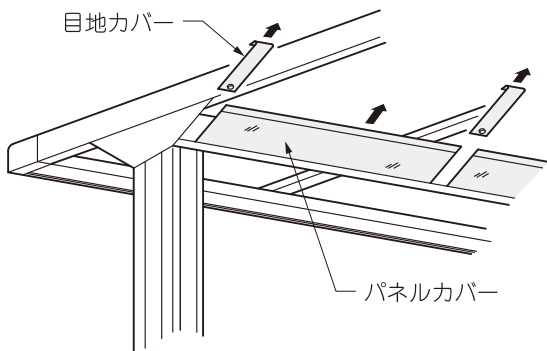
- 図はポールタイプを示しますが、一本柱タイプ・シェルタータイプも同様の交換方法です。
- 錠穴に油や異物を入れないでください。錠の操作ができなくなります。
- 錠の操作がスムーズに動かなくなったらシリンダー専用潤滑剤を錠穴に注入してください。油は注入直後は良くてもホコリを吸収し、かえって動きを悪くします。
- 時刻表のように交換回数の多いものは、コピー用紙などを貼って利用することができます。



3-2

照明の交換方法

電線の埋設工事・配線作業等の電気工事は電気工事店の有資格者にご依頼ください。
照明器具は別途手配してください。(例：松下電工製 FA21021 81×52×605)

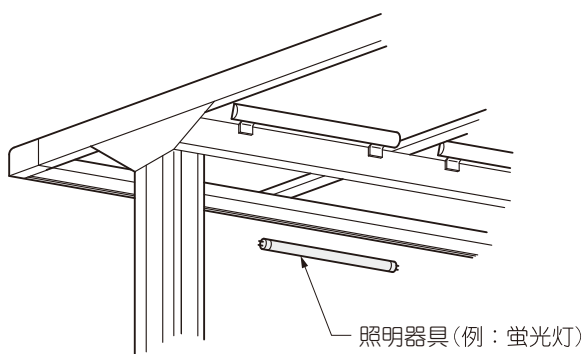


- ①目地カバーに付いているローレットのつまみをまわし、目地カバーをはずします。

ご注意

- きつくてまわらない場合は10円玉などを使用してまわしてください。

- ②パネルカバーを上へ引抜きます。



- ③照明器具(例：蛍光灯)を交換します。

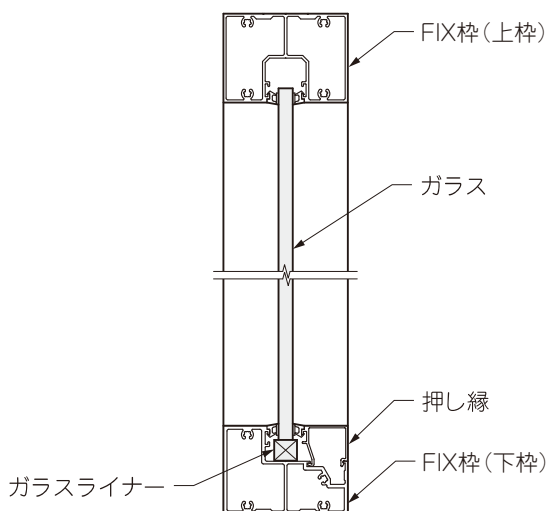
- ④交換後、逆の手順でパネルカバーを取付けます。

ご注意

- あとから照明を取付ける場合は、クレフヤード用照明(別売)をご利用ください。

3-3

ガラスの交換について



ビート材を使用したときの例

ご注意

- ガラスが割れた場合は、ガラス取扱店へ連絡し、ガラスを交換してください。(推奨ガラス：強化ガラス4mm+4mm厚、大きさ1236×1716)
- ガラスの交換の際はFIXも交換する必要がありますのでFIX枠を別途手配してください。

3-4 ご注意とお願い

- ボールをぶつけるなど強い衝撃を加えないでください。破損の原因になります。
- 製品の分解や改造は絶対にしないでください。
- 製品に関する移設、増設などは、施工店・電気工事店(電気工事有資格者)または最寄りの東洋エクステリア各支店・営業所にご相談ください。

4 お手入れについて

4-1 本体(アルミ)の清掃

(1) 年に2~3回水洗いをし、拭きとってください。

- 汚れが軽い場合には水で濡らした布で拭き、乾拭きをしてください。
- 汚れがひどい場合には、中性洗剤を薄めた液で汚れを落したあとで、洗剤が残らぬようよく水洗いをし拭きとってください。
- シンナー、ベンジンなどの有機溶剤は使わないでください。塗料がはげたり、屋根材が変質したりすることがあります。

(2) キズは補修してください。

- あやまってキズをつけた場合、当社純正補修塗料で補修してください。放置すると腐食の原因になります。

4-2 ステンレス部の清掃

(1) 汚れが軽い場合

- 水拭きの後、乾拭きしてください。

(2) 手あかなどの汚れの場合

- スポンジまたは布に中性洗剤をつけて拭きとってください。きれいに除去できない場合は、市販のステンレス用清掃薬液か有機溶剤(アルコール・ベンジン・アセトンなど)を使用してください。

(3) 鉄粉や潮風による点状のサビの場合

- 布、スポンジまたはステンレスたわしに中性洗剤をつけて拭きとってください。きれいに除去できない場合は、炭酸カルシウム(200メッシュ以下)や、みがき粉(300メッシュ)などでこすりとってください。市販のステンレス用清掃薬液でも効果があります。

(4) 黄褐色のサビが固着している場合

- 硝酸の15%希釈液で拭きとってください。市販のステンレス用清掃薬液でも効果があります。
 - ・ いずれの場合も、必ず十分に水拭きをして、薬品などが残らないようにしてください。放置しておくとしサビの原因になります。
 - ・ あらかじめ部分的に「ためし拭き」をして、汚れやサビの落ち具合を確認してください。
 - ・ スポンジ、ブラシなどを使用する場合は、必ずステンレスの研磨目にそって平行に、均一に力を入れてください。
 - ・ 目のあらいクレンザー、サンドペーパー、スチールウールなどの使用は避けてください。

4 - 3 ガラス部の清掃

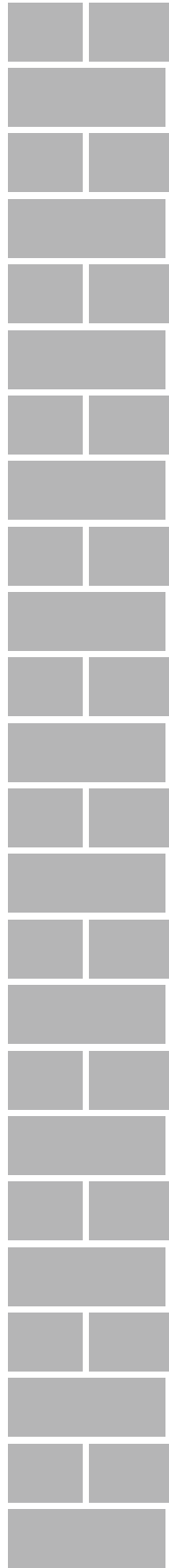
- 市販のガラスクリーナーを使用して、柔らかい布などで汚れを拭きとってください。

5 修理

製品に異常が生じたときは、施工店または、最寄りの東洋エクステリア各支店・営業所にご相談ください。

修理を依頼されるときは、下記のことをお知らせください。

故障の状況	できるだけ詳しく
製品名	
施工日	年 月 日
ご氏名	
ご住所	
電話番号	
道 順	付近の目印などもお知らせください



取説コード
UE016

RDN822200E
200009A
202405E_1047