

快適に使用していただくために

## 取扱説明書




Gグループ  
ーフリータイプー

## もくじ

1.安全のために必ず守ってください	1
2.ご使用方法	3
2-1 積雪に対する仕様について	3
2-2 ご注意	4
2-3 ガラスパネルの使用方法	4
2-4 内部日除けの操作方法	5
3.内部日除けランナーの交換方法	6
4.紐ストッパーの交換方法	7
5.お手入れについて	8
6.修理	14
7.別売り品	14

この取扱説明書の内容は、製品を安全に正しくお使いいただき、お客様の危害や損害を未然に防止するためのものです。

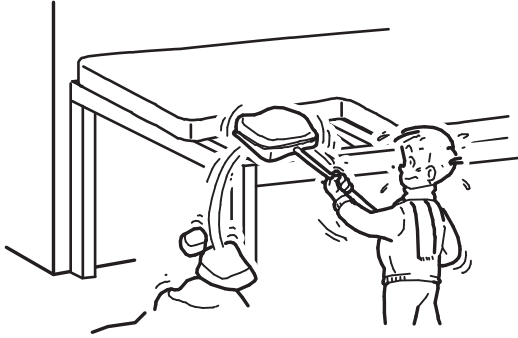
表示記号の内容を良く理解したうえで、本書の内容(指示)にしたがってください。

安全に関する記号	記号の意味
 警告	取扱いを誤った場合に、使用者が死亡または重傷を負うおそれのある内容を示しています。
 注意	取扱いを誤った場合に、使用者が中・軽傷を負うおそれのある内容、または物的損害のおそれがある内容を示しています。
お願い	取扱いを誤った場合に、製品の損傷または故障のおそれがある内容を示しています。
 補足	説明の内容で知っておくと便利なことを示しています。

●製品を安全に正しくお使いいただくために、ご使用になる前にこの取扱説明書を最後までお読みください。  
お読みになったあとは、たいせつに保存してください。

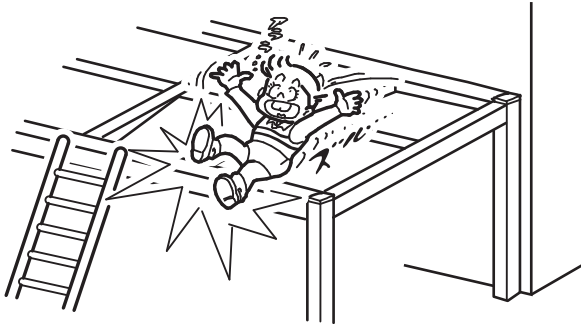
# 1 安全のために必ず守ってください

## ⚠ 注意



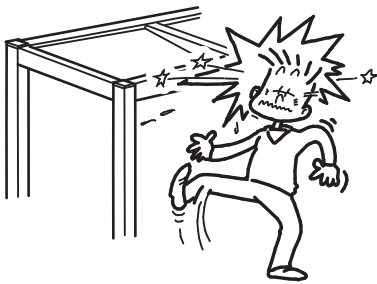
- 降雪時には雪おろしが必要です。屋根が雪の重さでつぶれ落ちてケガをするおそれがあります。雪おろしの指示は「3-1 積雪に対する仕様について」および柱に貼付している、雪おろし注意シールにしたがって雪をおろしてください。
- ・積雪量は、積雪1cmあたり3kg/m<sup>2</sup>として算出しています。湿った雪ではこれより重くなる場合がありますので、早めに雪をおろしてください。

## ⚠ 注意



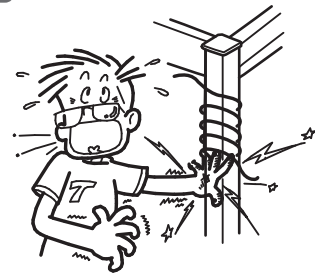
- 屋根の上に乗らないでください。また、重量物を載せたり、柱にぶらさがらないでください。落ちてケガをするおそれがあります。

## ⚠ 注意



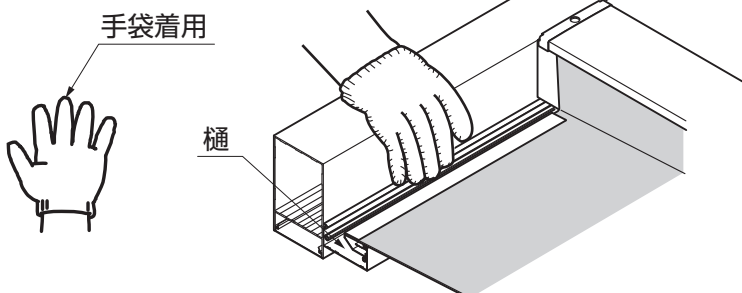
- フレームに頭などをぶつけないように注意してください。ケガをするおそれがあります。

## ⚠ 警告



- 製品に電線を巻き付けしないでください。漏電により、感電するおそれがあります。

## ⚠ 注意



- 樋を清掃する際は、手袋をして行なってください。鋭利な箇所などでケガをするおそれがあります。

### ⚠ 警告



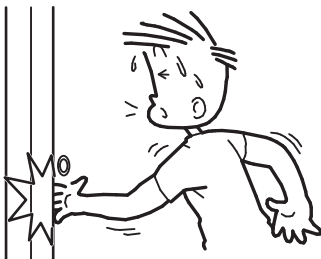
- ガラスパネルに衝撃などを与えないでください。破損すると重大なケガのおそれがあります。

### ⚠ 注意



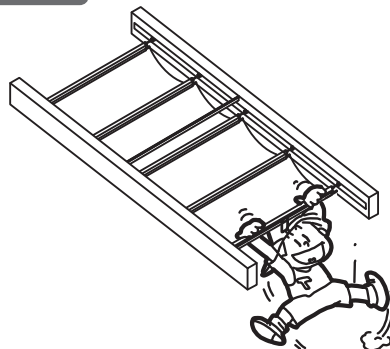
- くさり樋にぶら下がったりすることや登ったり、揺らしたり、引っ張ったりしないでください。転落してケガをする場合があります。

### ⚠ 注意



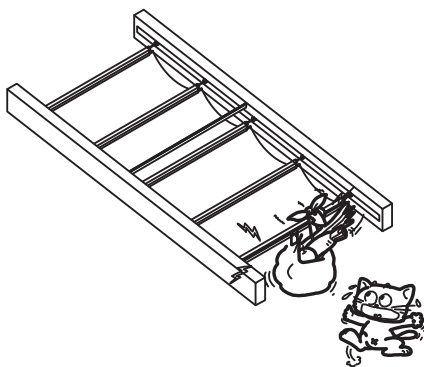
- 下記の箇所に手足をはさみケガをしないように注意して操作してください。
  - ・ ガラスパネル同士
  - ・ ガラスパネルと柱の間
  - ・ 下レールなどのすき間

### ⚠ 注意



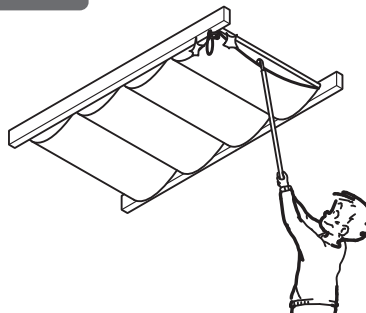
- 内部日除けに乗ったり、ぶらさがったりしないでください。落下してケガをするおそれがあります。

### ⚠ 注意



- 内部日除けに物をのせたり、吊したりしないでください。破損してケガをするおそれがあります。

### ⚠ 注意



- 内部日除けの操作前には、リングが固定金具から外れているか確認してください。固定金具からリングが外れていないまま操作すると固定金具が破損して日除け本体が落下するおそれがあります。

### お願い

- 開閉するときはゆっくり動かしてください。勢いよく動かすと、部品が破損するおそれがあります。
- 積雪時には、下レールに積もった雪をかきだしてください。開閉ができなくなります。
- 強化ガラスを使用しているため、内部に含まれる不純物の影響によりごく稀に自然破損することがあります。強化ガラスの特性のためご理解をお願いします。
- くさり樋周辺（半径約1 m以内）に濡れてはいけないものを置かないでください。強風や強い雨により周辺に雨水が飛散することがあります。

## 2 ご使用方法

### 2-1 積雪に対する仕様について

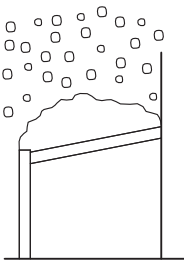
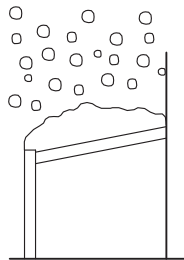
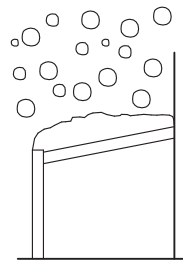
#### ⚠ 注意

- 表2-1の積雪量になる前に必ず雪おろしをしてください。屋根材が雪の重さでつぶれ落ちるおそれがあります。

#### 🙏 お願い

- 柱に貼付けている雪おろし注意シールにしたがって雪をおろしてください。
- 雪の重さは雪の状態によって大きく変化します。特に春先の雪は新雪に比べ重くなりますので表2-1の積雪量の目安よりも早めに雪おろしをしてください。
- 雪おろしの際、雪はできるだけ残さないようにしてください。残った雪が氷状になり、たいへん重くなります。
- 雪おろしの際、絶対に水をかけないでください。雪が氷状になり、さらに重くなります。
- 雪おろしの際、金属製スコップ等を使用すると屋根材が割れたり、傷付く原因になります。プラスチック製スコップ等で静かに行なってください。

表2-1 耐積雪荷重と積雪量の目安

	雪の種類		
	新雪	しまりゆき 締雪	ざらめゆき 粗目雪
	<ul style="list-style-type: none"> <li>・新しく降った粉状の雪</li> </ul>  <p>雪比重 0.3</p>	<ul style="list-style-type: none"> <li>・水分を含んだやや重い雪</li> <li>・降り積もって圧縮された雪</li> </ul>  <p>雪比重 0.5</p>	<ul style="list-style-type: none"> <li>・水分を含んで凍っていて粒の大きな雪</li> </ul>  <p>雪比重 0.7</p>
耐積雪荷重	安心してお使いいただける積雪量の目安		
600N/m <sup>2</sup> (61.2kg/m <sup>2</sup> )	20cm	12cm	8cm

#### 📝 補足

- 本製品は、表2-1の荷重に耐えるように設計しています。
  - ・この性能は弊社で指定する施工指示（基礎の大きさ等）どおりに施工した場合に限ります。
  - ・設置する地域による積雪量の違いを想定し強度を分類して設計しています。
- 雪の種類は、「日本雪氷学会の分類名称」によります。

## 2-2 ご注意

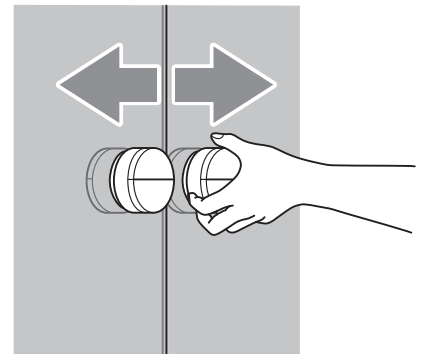
### ⚠ 注意

- パネルに火を近づけないでください。
- 当社指定の付属品以外は取付けないでください。
- ボルト、ナット、ねじ等は絶対にゆるめないでください。
- 年 1 回程度の定期点検を行ない、ねじ・ボルト類のゆるみを締め直してください。
- 製品の分解や改造は絶対にしないでください。
- ガラスパネルを開閉をするときは、下記の箇所に手足をはさみ、ケガをしないように注意してください。
  - ・ ガラスパネル同士
  - ・ ガラスパネルと柱の間
  - ・ 下レールなどのすき間

## 2-3 ガラスパネルの使用法

### (1) 開けかた・閉めかた

- ① 把手を持って水平にスライドして開けてください。
  - a. スライドすると、隣のパネルは連動して動きます。
  - b. パネルの枚数により、片開きまたは両開きとなります。



### (2) 施錠・開錠方法

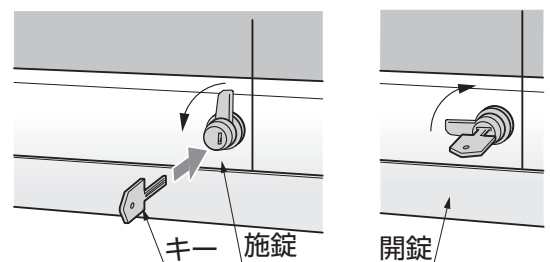
- ① 以下の手順で錠を回して施錠・開錠を行なってください。

【外観左扉に錠がある場合】

- ・ 開錠：時計回り
- ・ 施錠：反時計回り

【外観右扉に錠がある場合】

- ・ 開錠：反時計回り
- ・ 施錠：時計回り



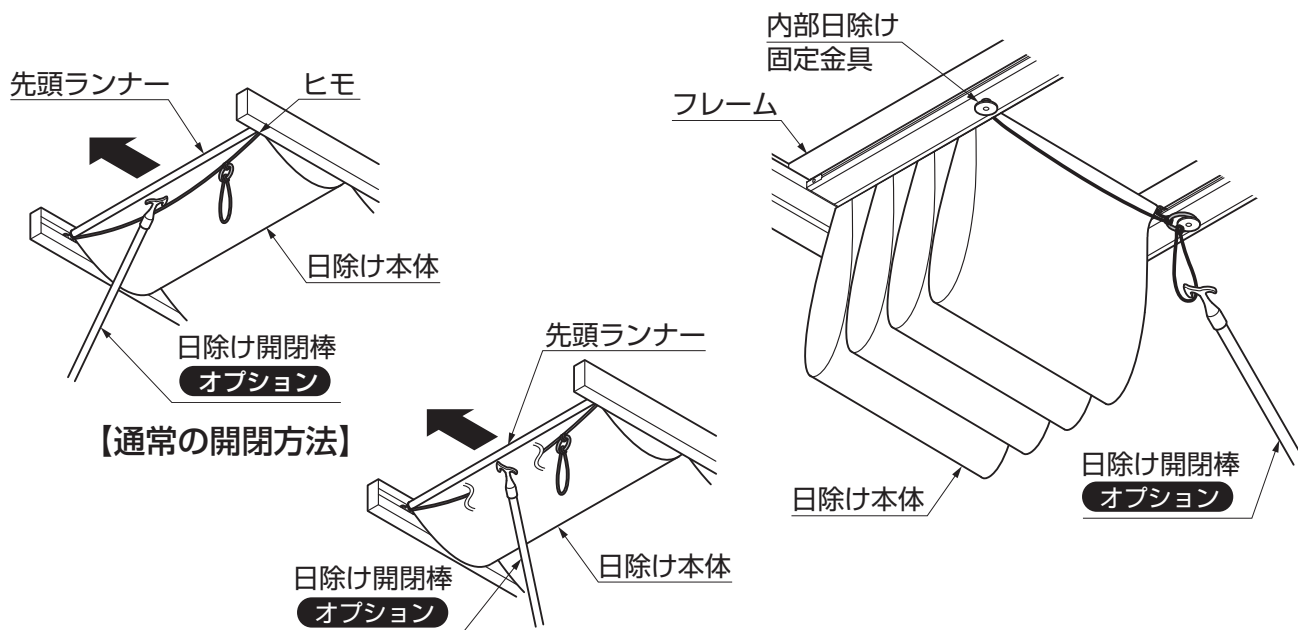
### ✎ 補足

- キーで施錠せず、つまみを回すだけでは扉は開いてしまいます。扉を開かないようにするには必ずキーで施錠してください。

### お願い

- 開閉をするときは、ゆっくり動かすようにしてください。勢いよく動かすと、駆動部が破損するおそれがあります。

## 2-4 内部日除けの操作方法



### 【通常の開閉方法で閉まらない場合】

- ①先頭ランナーについているヒモに日除け開閉棒などの棒を引っ掛けて開閉します。
- ②風の影響で内部日除けが開閉してしまう場合は、日除け開閉棒を使ってリングを内部日除け固定金具に引っ掛けてください。
- ③前側に突起等があり、①の操作方法では日除けが前側に閉まらない場合は先頭ランナーを日除け開閉棒で押し閉めてください。

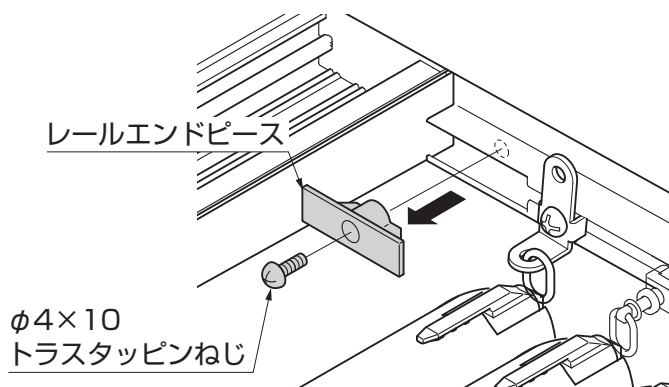
### お願い

- 必ずヒモに引っ掛けて開閉してください。日除け本体がやぶれるおそれがあります。
- 必ず棒を利用して開閉してください。部品が摩耗・損傷し開閉しにくくなるおそれがあります。
- 内部日除けの近くで火を燃やしたり、加熱しないでください。内部日除けが溶けたり変形するおそれがあります。

### 補足

- 日除け開閉棒は **オプション** です。
- 日除けの材質は、ポリエステル100%の防災タイプです。強度的に優れた素材ですが、多少の色あせは発生します。

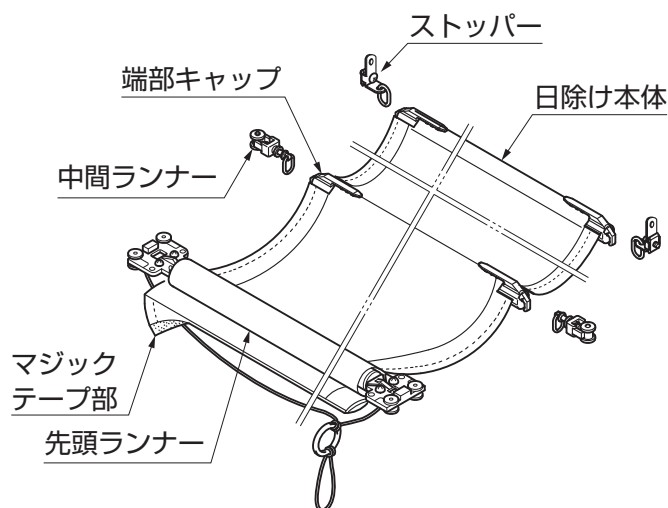
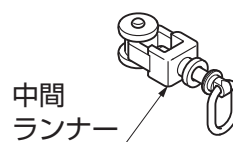
### 3 内部日除けランナーの交換方法



- ①日除けレールに取付いているレールエンドピースを取外してください。

#### 補足

- 内部日除けのランナーは消耗品です。経年劣化によって破損する場合があります。
- 交換用日除けランナーを購入する場合は、お買い上げの販売店・工事店に問い合わせてください。

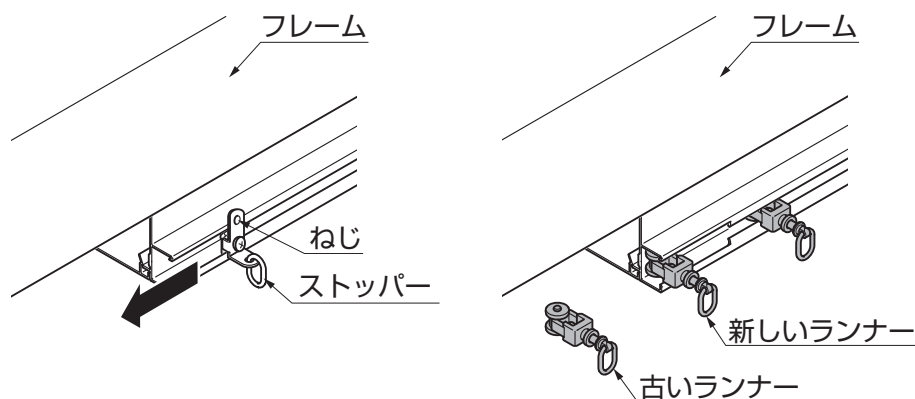


- ②後側のランナーから、日除け本体の端部キャップをはずします。

- ③ストップパーのねじを取外します。

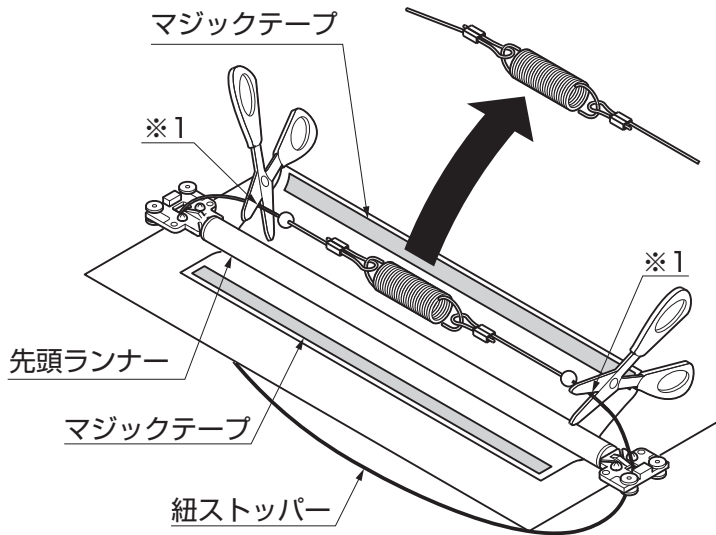
- ④古いランナーを抜いて、新しいランナーを挿入します。

- ⑤内部日除けのランナーを、取外したときと逆の手順で取付けます。





## 4 紐ストッパーの交換方法



### 補足

- 紐ストッパーは消耗品です。経年劣化によって破損する場合があります。
- 紐ストッパーを購入する場合は、お買い上げの販売店・工事店に問い合わせてください。

- ①内部日除けよりマジックテープをはがしてください。
- ②紐ストッパーの※1の箇所どちらか1カ所を切断してください。
- ③紐ストッパーを取外してください。

### 補足

- 紐ストッパーの取付けについては「紐ストッパー取付説明書〈E261〉」に記載しています。取付け作業は、施工業者に依頼してください。



# 5 お手入れについて

## (1) 汚れの取り方

①年に2～3回は水洗いをして拭きとってください。

a.汚れが軽い場合は水で濡らした布で拭き、乾拭きしてください。

b.汚れがひどい場合は、中性洗剤を薄めた液で汚れを落としたあとで、洗剤が残らないようによく水洗いをして拭き取ってください。

### お願い

- 汚れの拭き取りには、布やスポンジ等の柔らかいものを使用し、金属製ブラシや金ペラの使用はさけてください。
- 洗剤は必ず、中性洗剤を薄めて使用してください。
- シンナー、ベンジン等の有機溶剤は使わないでください。材料が変色することがあります。
- 小石・砂等が付着したままでするとアルミ表面やラッピング面にキズがつきます。あらかじめ取除いてください。

### 補足

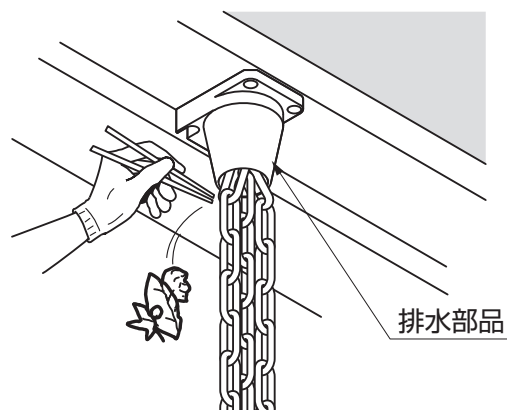
- お手入れは、定期的に行なってください。汚れを放置すると汚れが取りにくくなる場合があります。
- 小石が当たるなどして表面についたキズは、放置すると腐食の原因になります。弊社の補修用塗料をご利用ください。

## (2) キズの補修

### お願い

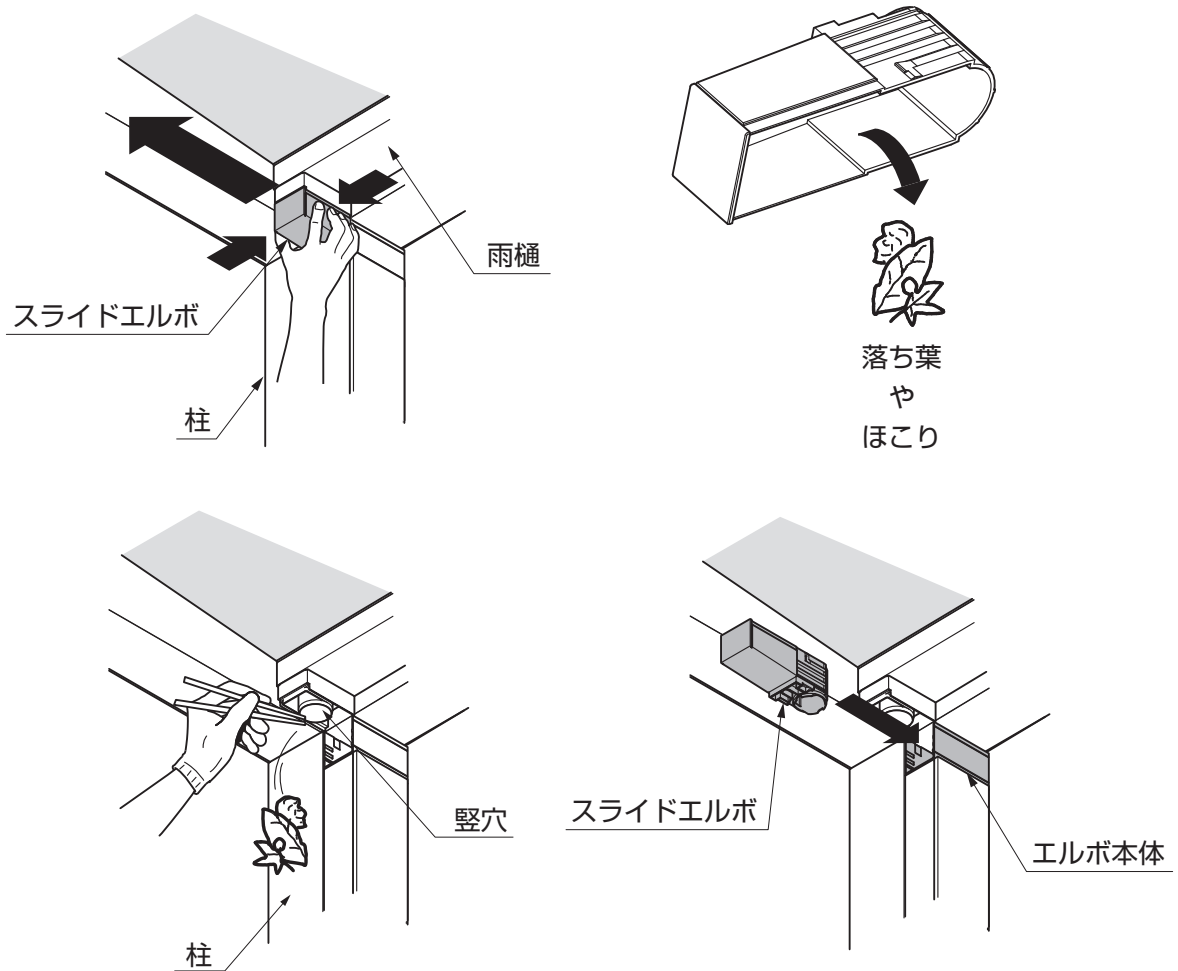
- あやまってキズをつけた場合は、弊社純正補修塗料で補修してください。放置すると腐蝕の原因になります。

## (3) くさり樋のお手入れ



- ①くさり樋の排水部品に詰まった落ち葉やほこりを割りばしなどを使用し取り除いてください。

#### (4) スライドエルボの清掃方法



#### ⚠ 注意

●スライドエルボを取外すとき、ほこりや泥水があふれ落ちるおそれがあります。衣類につかぬよう、また目や口に入らぬように注意してください。

- ①スライドエルボの側面をつかみ、少し変形させながら水平方向にゆっくりと引き抜いてください。
- ②スライドエルボの内側にたまった落ち葉やほこりを取除いてください。
- ③縦穴に詰まった落ち葉やほこりを割りばしなどを使用し取り除いてください。
- ④スライドエルボをエルボ本体にさし込み、ゆっくりと奥まで押し込んでください。

## (5) ドレンエルボの清掃方法

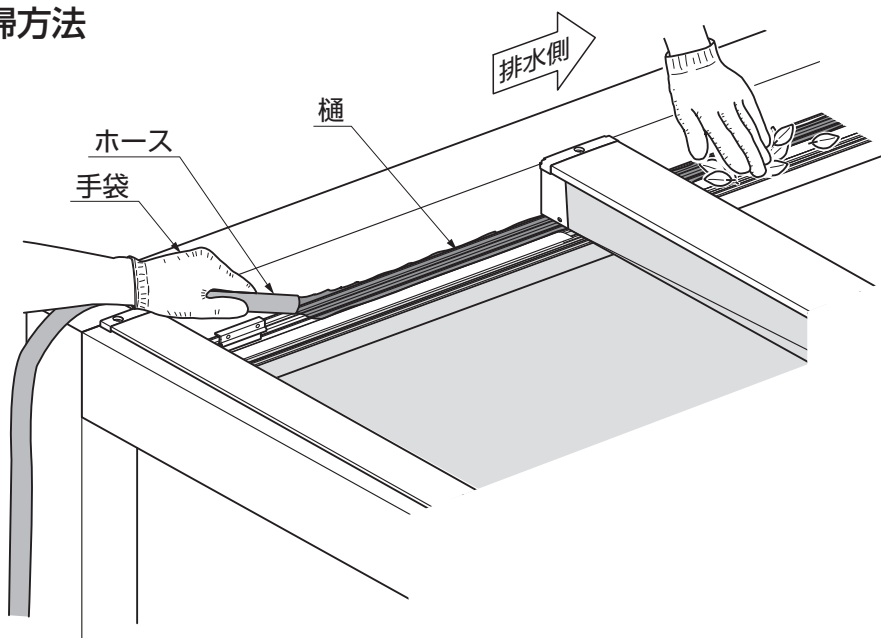


### ⚠ 注意

●ドレンエルボキャップを取外すとき、ほこりや泥水があふれ落ちるおそれがあります。衣類につかぬよう、また目や口に入らぬように注意してください。

- ①ドレンエルボキャップを両手で取外し、たまった落ち葉やほこりを取除いてください。
- ②落ち葉やほこりを取除いた後は、両手でしっかりと取付けてください。

## (6) 樋の清掃方法



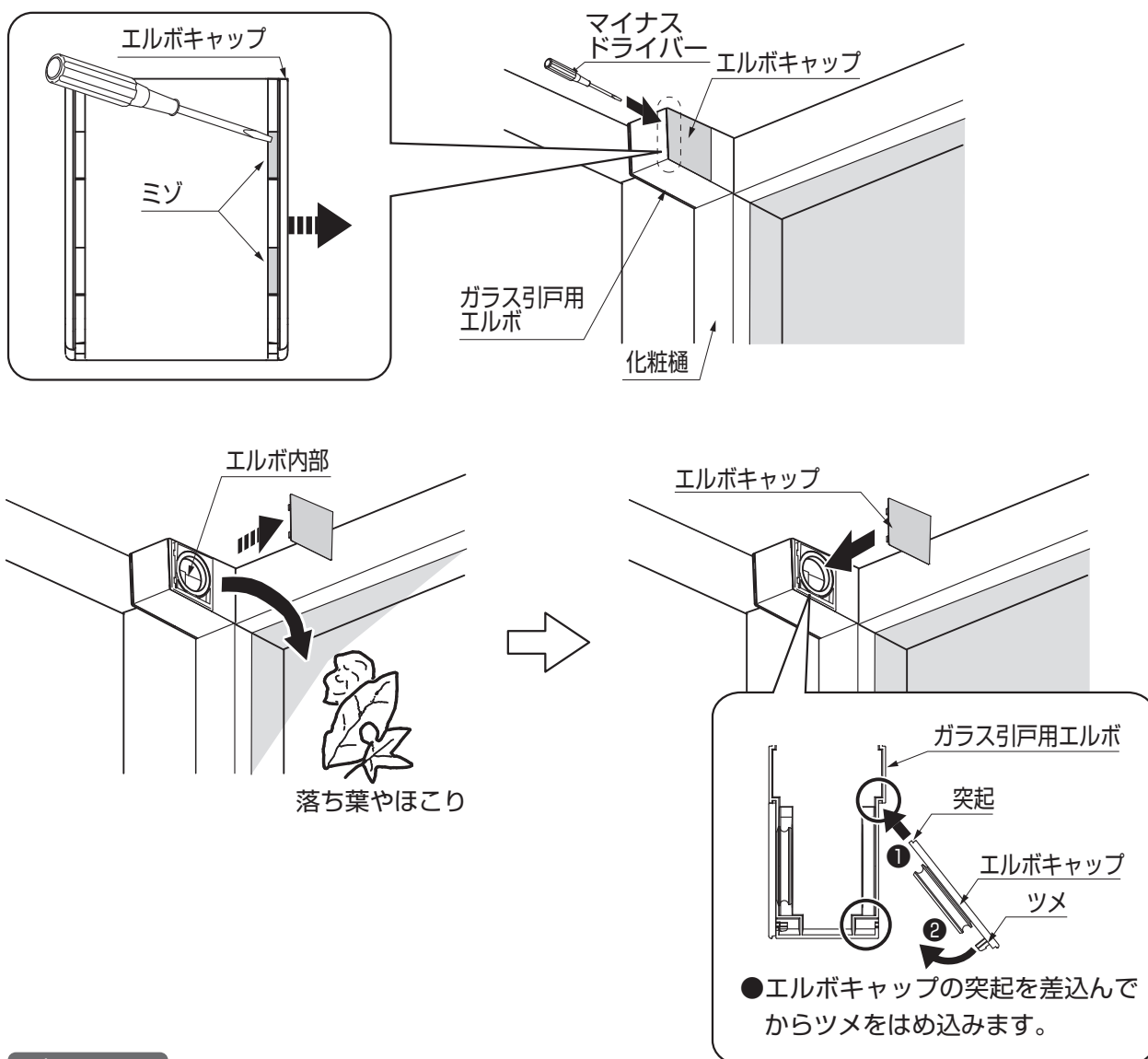
- ①手袋をして樋にたまった落ち葉やほこりを取除いてください。
- ②残ったほこりを水で樋の排水側に向かって押し流してください。
- ③樋の排水側にたまった落ち葉やほこりを取除いてください。

### お願い

●樋が詰まると雨水が雨樋からあふれ落ちますので、樋にたまった落ち葉やほこりは定期的に取り除いてください。

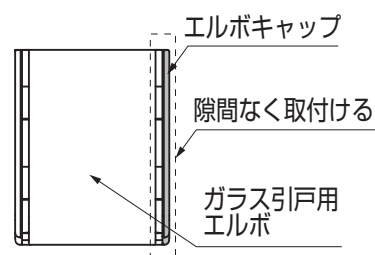
## (7) ガラス引戸用エルボの清掃方法

- ① ガラス引戸用エルボとエルボキャップの溝にマイナスドライバーの先端を差し込み外側に開くようにして、エルボキャップを取外してください。
- ② エルボ内部にたまった落ち葉やほこりを取り除いてください。
- ③ エルボキャップを化粧樋側から引っ掛けるようにして、元の位置に取付けてください。



### ⚠ 注意

- スライドエルボを取外すとき、ほこりや泥水があふれ落ちるおそれがあります。衣類につかぬよう、また目や口に入らぬように注意してください。
- エルボキャップを取り付ける際は、必ずガラス引き戸用エルボとの隙間がなくなるまで押し込んで取り付けてください。



## (8) ガラスパネルの清掃方法

### 【パネル】

- ①ぬるま湯(±30℃)で拭いてください。

### お願い

- 洗剤などは使用しないでください。
- 結露が発生した場合にはこまめに乾拭きしてください。

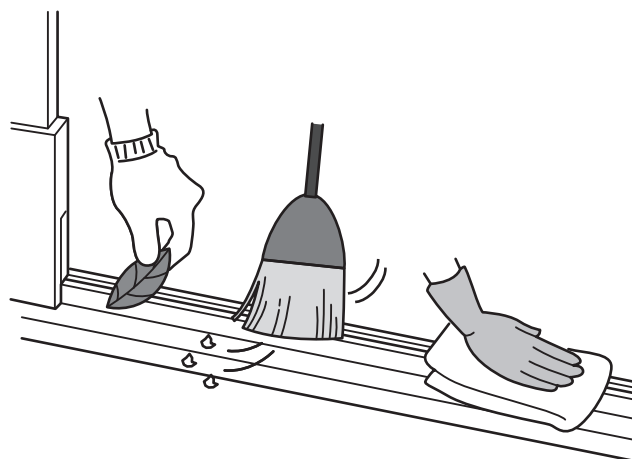


### 【下レール】

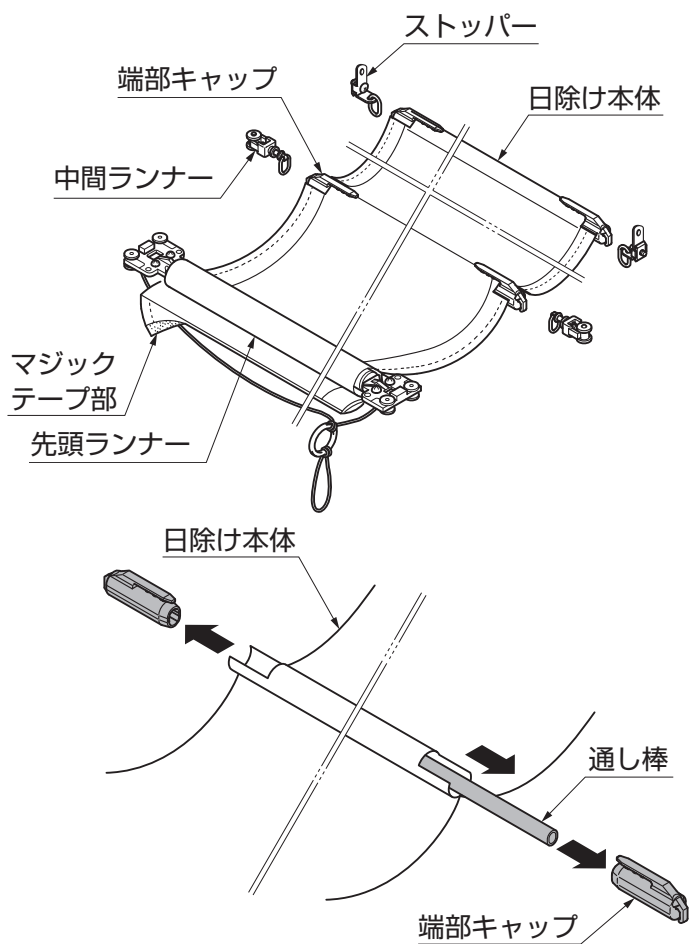
- ①大きなゴミを取り除いてください。
- ②ホコリを取り除いてください。
- ③雑巾で拭き取ってください。

### 補足

- 結露などによりパネルに水分がつくと、製品固有の白い汚れや青いスジが見られることがあります。乾燥すると消えます。
- 砂やほこりが多い環境でお使いの場合、その影響によりパネルの透明性が損なわれることがあります。



## (9) 内部日除けの洗濯の仕方



- ①後側のランナーから順に日除け本体をはずしてください。
- ②先頭ランナーの端部からマジックテープ部をはがしてください。
- ③日除け本体に取付けてある端部キャップを外し、中にある通し棒を取外してください。
- ④洗濯表示タグの内容に従って洗濯してください。
- ⑤洗濯後は陰干しで乾かしてください。
- ⑥日除け本体の取付けは、取外したときと逆の手順で行ってください。

## 6 修理

- 製品に異常が生じたときは使用を中止し、お買い上げの販売店（工事店）にご連絡ください。
- 修理に関するお問い合わせは、お買い上げの販売店（工事店）または、「お客様相談センター」にお問い合わせください。
- 修理を依頼されるときは、下記のことをお知らせください。

故障の状況	できるだけ詳しく	ご氏名	
製品名		ご住所	
施工日	年 月 日	電話番号	
施工店名		その他	

- 消耗品は寿命があり、有償修理となります。

## 7 別売り品

- 下記のような別売り品がありますので、目的に合わせてご利用ください。
  - ・クリーンハンガー
  - ・補修塗料



# Gグループ フリータイプー 保証書

製造No. (商品名シールNo.)		
保 証 期 間	対 象 部 品	期 間 (お引渡し日より)
	本 体	2 ヶ 年
	但し電装部品	1 ヶ 年
お引渡し日	年 月 日	
お 客 様	ご住所	
	お名前	様
	電 話	( )

本書はお引渡し日から左記期間中故障が発生した場合には、本書記載内容で無料修理を行うことをお約束するものです。詳細は下記記載内容をご参照ください。  
※お引渡し日、お客様名、施工店名及び製造No.が不明の場合は、保証しかねますので施工店に必要事項の記入をご依頼ください。又本書は再発行致しませんので大切に保管してください。

施 工 店	住所・店名	(印)
	電 話	( )

株式会社 LIXIL

- 1. 保証者**  
株式会社LIXIL
- 2. 保証の対象者**  
当該商品の所有者
- 3. 対象商品**  
LIXILブランドで発売しているエクステリア商品、ガーデンリビング ファニチャー&グッズ商品
- 4. 保証内容**  
取扱説明書・表示ラベルまたはその他の注意書きに基づく適正なご使用状態で、保証期間内に発生した不具合については、下記に例示する免責事項を除き、無料修理いたします。
- 5. 保証期間**  
当該商品の施工完了日(お引き渡し日※)から起算して2年間。(電装部品及び木製部品については1年間。ラッピングシートの「浮き」や「はがれ」およびそれに伴う「著しい変色」については5年間。)ただし、施工を伴わない商品及びガーデンリビング ファニチャー&グッズ商品についてはご購入された日から起算して1年間。  
※注) 新築分譲住宅の場合は、建築主さまへの引渡し日。
- 6. 品質保証の免責事項**  
保証期間内でも、次の様な場合には有料修理となります。
  - ① 当社の手配によらない第三者の加工、組立て、施工(基礎工事、取付工事、シーリング工事、電気工事など)、管理、メンテナンスなどの不備に起因する不具合(海砂や急結剤を使用したモルタルによる腐食、中性洗剤以外のクリーニング剤を使用したことによる変色、腐食、基礎寸法や取り付け寸法違いなどによる性能低下、工事中の養生不良による変色や腐食など)。
  - ② 取扱説明書や表示ラベル、カタログなどに記載された使用方法からの逸脱及び適切な維持管理を行わなかったことなどに起因する不具合(例えば、雪下ろしや操作上の注意などの注意シール内容の不遵守による破損など)。
  - ③ 表示された商品の性能を超えた性能を必要とする地域や場所に取り付けられた場合の不具合(例えば、積雪強度、耐風圧強度、寒冷地での作動性や凍結に起因する不具合など)。
  - ④ 建築躯体の変形など商品以外の不具合に起因する商品の不具合。

- ⑤ 商品又は部品の経年変化(使用に伴う消耗・摩耗など。木製品のささくれ、ヒビ割れ、変色、ネジ、ボルトの緩みや釘の浮きなど)や経年劣化(樹脂部分の変質・変色など)またはこれらに伴う不具合、および電池・電球などの消耗品の損傷や故障。
- ⑥ 商品又は部品の材料特性に伴う現象(例えば、木製品の反り、干割れ、色あせ、目目違い、節抜け、樹脂のじみ出しなど)。
- ⑦ 自然現象や住環境に起因する結露などに起因する不具合(例えば、結露による凍結、サビ、カビ発生など)。
- ⑧ 環境が特に悪い地域又は場所に取り付けられたことに起因する腐食及び不具合(例えば、海岸地帯での塩害や大気中の砂塵・煤煙・金属粉・亜硫酸ガス・アンモニア・車や給湯器などの排気ガスが付着して起る腐食や塗装はく離、異常な高温・低温・多湿による不具合、軟弱地盤による沈下や、倒壊など)。
- ⑨ 天災その他の不可抗力(例えば、暴風、豪雨、洪水、高潮、地震、地盤沈下、落雷、火災など)により商品の性能を超える事態が発生した場合の不具合。
- ⑩ 実用化されている技術では予測不可能な現象またはこれが原因で生じた不具合。
- ⑪ 犬、猫、鳥、ねずみ、虫などの小動物の害、またはつるや根などの植物の害、またはそれに関する不具合。
- ⑫ 所有者様や第三者による不当な修理や改造(必要部品の取り外し含む)に起因する不具合。
- ⑬ 本来の使用目的以外の用途に使用された場合の不具合、又は使用目的と異なる使用方法による場合の不具合。
- ⑭ 犯罪などの不法な行為に起因する破損や不具合および盗難。

※保証期間経過後の修理・交換などは有料といたします。  
※本書によって、お客様の法律上の権利を制限するものではありませんので、保証期間経過後の修理についてご不明の場合は、最寄りの当社支店・営業所・お客さま相談センターにお問い合わせください。  
※本商品保証は日本国内においてのみ有効です。  
(This warranty is availed only in Japan.)

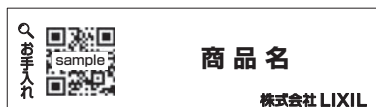
※当社の商品に関し、上記に記載の保証期間、保証内容の範囲において無料修理を行うことをお約束するものです。  
※保証期間中に故障・損傷などの不具合が発生した場合には、お取り扱いの施工店、工務店、販売店に修理を依頼してください。当社支店・営業所、お客さま相談センターにてご相談を承ります。

会社や商品についての情報のご確認は、LIXILオフィシャルサイトまで  
<https://www.lixil.co.jp/>

※ショールームの所在地、カタログの閲覧・請求、図面・CADデータなどの各種情報は、上記オフィシャルサイトからご確認ください。

## 困った場合の対処(商品二次元バーコード情報)

商品にある二次元バーコードを読み取ると商品情報が閲覧できます。



※商品の特性上二次元バーコードが貼られていない商品もあります。

商品についてのお問い合わせ・部品のご購入は、お客さま相談センターまで

受付時間/月～金 9:00～18:00 土・日・祝日 9:00～17:00(ゴールデンウィーク、夏期休暇、年末年始等を除く)

TEL. ☎0120-126-001

修理のご依頼は、LIXIL修理受付センターまで

受付時間/月～金 9:00～18:00(祝日、年末年始、夏期休暇等を除く)

TEL. ☎0120-413-433

<https://www.lixil.co.jp/support/>

当社は、当社取扱商品のユーザーさまおよび流通業者さま等の個人情報を商品納入にあたって取得し、将来にわたる品質保証、メンテナンス、その他当社の「個人情報保護方針」に記載の目的のために利用させていただきます。個人情報の取り扱いについての詳細は、当社オフィシャルサイトの「個人情報保護方針」をご覧ください。

取説コード

UE071

JZZ616287F  
200805A\_1039  
202403G\_1049