

- このたびは、当社製品をお買いあげいただきましてまことにありがとうございます。
- この取付説明書に示した表示記号の内容は、製品を安全に正しく施工していただき、施主様等の危害や損害を未然に防止するためのものです。
表示記号の内容を良く理解したうえで、本書の内容(指示)にしたがってください。
- この取付説明書では、次のような記号を使用しています。

安全に関する記号 記号の意味

**警告**

- 取扱いを誤った場合に、使用者が死亡または重傷を負うおそれのある内容を示しています。

**注意**

- 取扱いを誤った場合に、使用者が中・軽傷を負うおそれのある内容、または物的損害のおそれがある内容を示しています。

一般情報に関する記号

お願い

- 取付手順で、特に注意して作業をしていただきたいことを示しています。
- 守っていただかないと組付けができない内容、または製品全体に後々不具合が発生するおそれのある内容を示しています。



- 取付説明の内容全体(個々の説明枠)にかかる注意事項を示しています。
- 取付説明の内容に制限がある場合の条件を示しています。

**補足**

- 説明の内容で知っておくと便利なことを示しています。

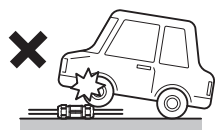
※製品破損による人への危害・物的損害が想定されますので、下記事項をお守りください。

<施工の前に>

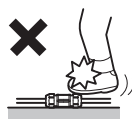
**注意**

- 製品の施工には、危険を伴う場合がありますので、必ず専門の工事業者による施工をお願いします。
- 防水ジョイントは地上または土中配線同士を接続し、屋外環境下における結線部の防水保護をします。
車が通る場所、人が頻繁に往来する場所、くぼ地等の水がたまる場所やコンクリートやモルタルへの埋設施工には使用しないでください。製品の変形や破損、部品のゆるみによる内部への浸水は思わぬ事故や感電によるケガのおそれがあります。
- 施工前に右の二次元コードより施工上の注意点を確認してください。

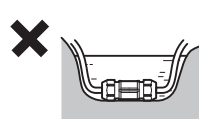
施工説明動画



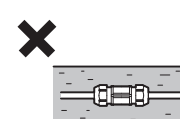
車の通りがある場所



人が頻繁に通る場所



くぼ地等の水のたまる場所



コンクリートやモルタルへの埋設施工

<施工上のご注意>

**注意**

- ゴムブッシュにスリット加工ができるのは分岐用(1:2)のみとなります。直継用(1:1)にはスリット加工をしてしまうと防水性能が低下し、ショートや感電によるケガのおそれがあります。
- 防水ジョイントの再利用はしないでください。長期間使用した部品は劣化により防水性能が低下していることがあります。
- 製品の改造は絶対にしないでください。

お願い

- 防水ジョイントは必ず交換が可能な場所へ設置してください。照明器具をメンテナンスする際に防水ジョイントを取外すことがあります。
- 施工終了後は、必ず点検項目を確認してください。施工不良は配線をつないでいる製品の故障原因にもなります。

<電気配線工事について>

⚠ 注意

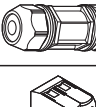

- 必ず当社指定の電源ケーブル(VCTF 1.25sq 仕上外径 7.4mm)を使用してください。それ以外を使用した場合、防水ジョイント内部へ浸水し製品の故障や思わぬ事故、感電によるケガのおそれがあります。
- 施工作業中は通電させないでください。故障・感電のおそれがあります。

お願い



- DC12V 製品の配線以外には使用しないでください。他の電圧や配線を使用すると異常発熱など故障の原因になります。

■梱包明細表

【1】防水ジョイント直継用 (1:1)

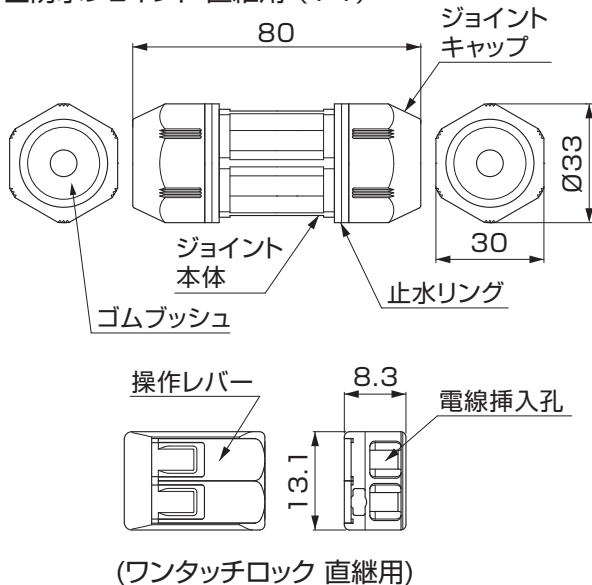
名称	略 図	員 数	
		1個入り	5個入り
防水ジョイント 直継用		1	5
ワンタッチロック 直継用		2	10
取付説明書<Z563>	-	1	1

【2】防水ジョイント分岐用 (1:2)

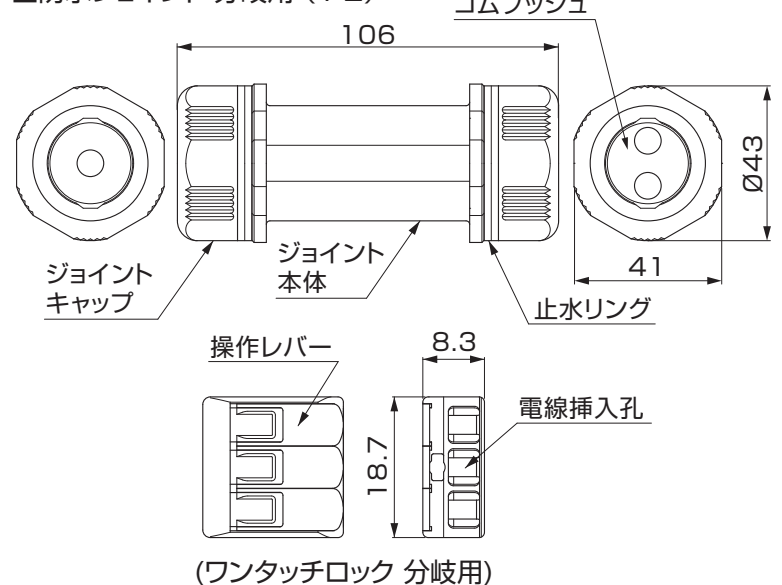
名称	略 図	員 数	
		1個入り	5個入り
防水ジョイント 分岐用		1	5
ワンタッチロック 分岐用		2	10
取付説明書<Z563>	-	1	1

1. 基本寸法と各部の名称

■防水ジョイント 直継用 (1:1)

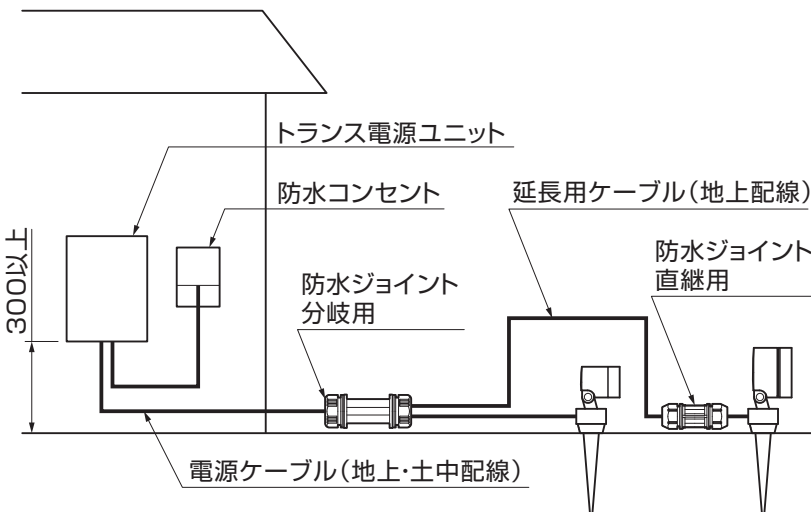


■防水ジョイント 分岐用 (1:2)



※ゴムブッシュにスリット加工が可能です。(分岐用 1:2のみ)

2. 配線参考図



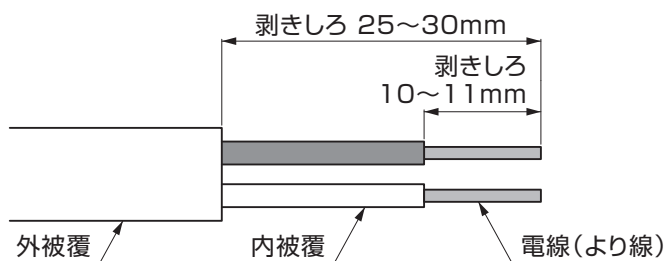
⚠ 注意

- 必ず当社指定のケーブル (VCTF 1.25sq 仕上外径 7.4mm) を使用してください。指定以外のケーブルを使用した場合、防水ジョイント内部への浸水によるショート、感電のおそれがあります。

お願い

- トランス電源ユニットの取付けについては、トランス電源ユニットに同梱されている取付説明書を参照してください。

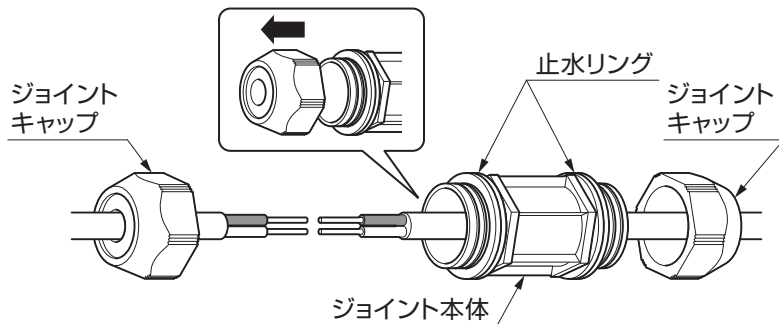
3. 配線先端部の加工



- ①防水ジョイントへ接続する電源ケーブルまたは延長ケーブルの先端を加工してください。
- ②剥き出した電線(より線)は指でしっかりとよじってください。

4. 直継(1:1)の場合

4-1 防水ジョイントへ配線の引き込み



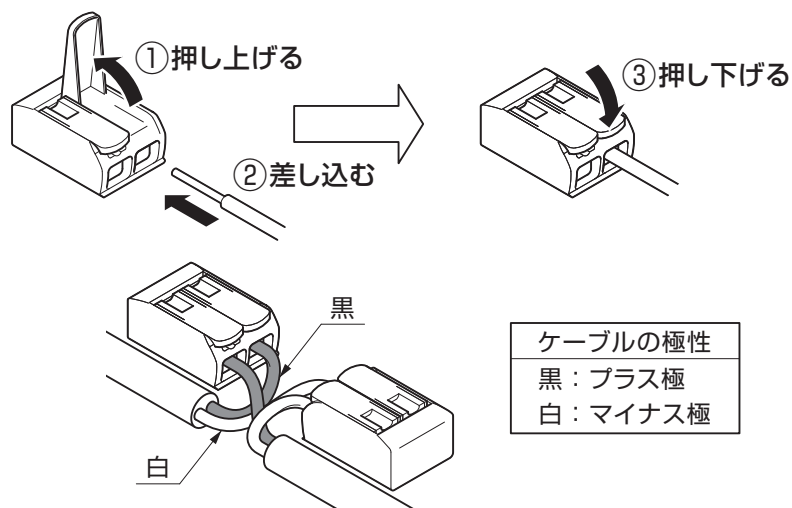
- ①ジョイントキャップをジョイント本体の両端から外してください。

お願い

- 止水リング(2枚)がジョイント本体から外れないように気を付けてください。

- ②ジョイントキャップの外側から配線を引き込み、ジョイント本体を片側の配線に通してください。

4-2 ワンタッチロックの接続



- ①ワンタッチロックのレバーを押し上げて、必ず同じ極性のケーブルを2本差し込んでください。
- ②レバーを下げて固定してください。

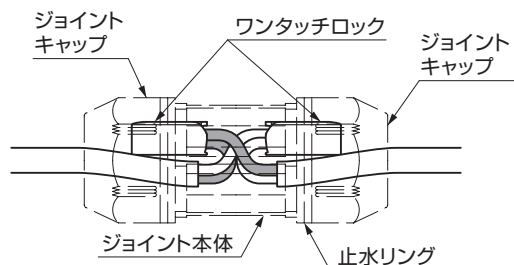
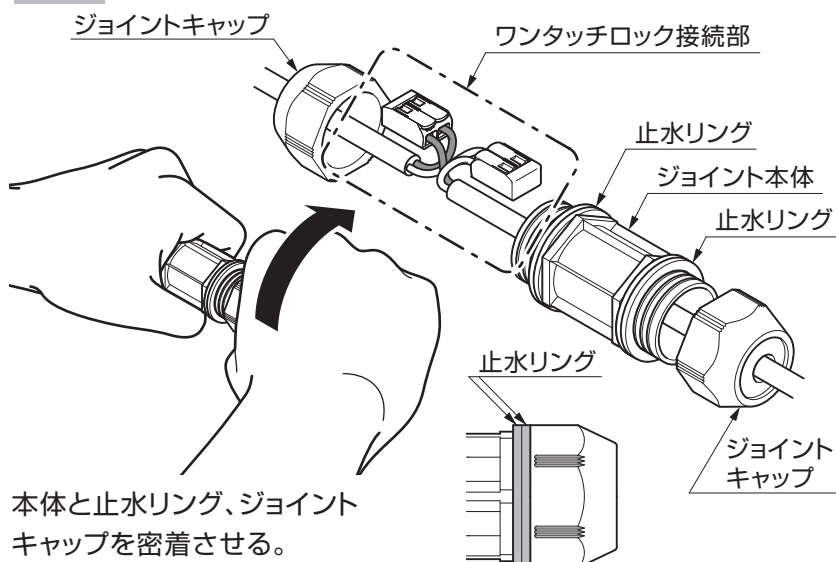
注意

- 電線の差し込みが不十分の場合、導通不良や電線の抜けによるショート、感電のおそれがあります。

お願い

- 極性の異なるケーブルを1個のワンタッチロックに接続しないでください。照明器具の故障原因になります。

4-3 防水ジョイントの締め込み

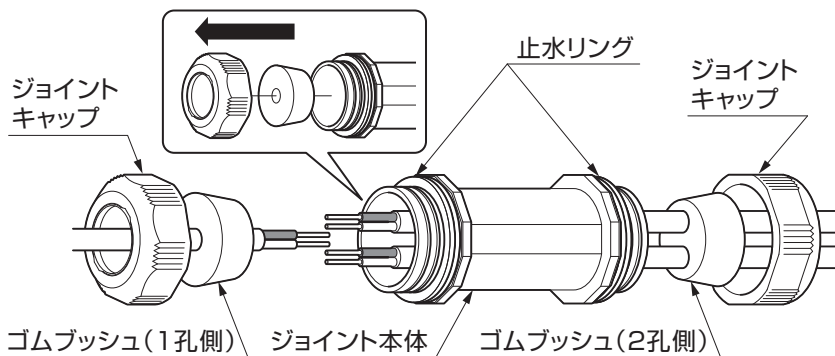


- ①ジョイント本体をワンタッチロック接合部に被せてください。
- ②両端のジョイントキャップを止水リングが動かなくなるまで、しっかりと締め込んでください。

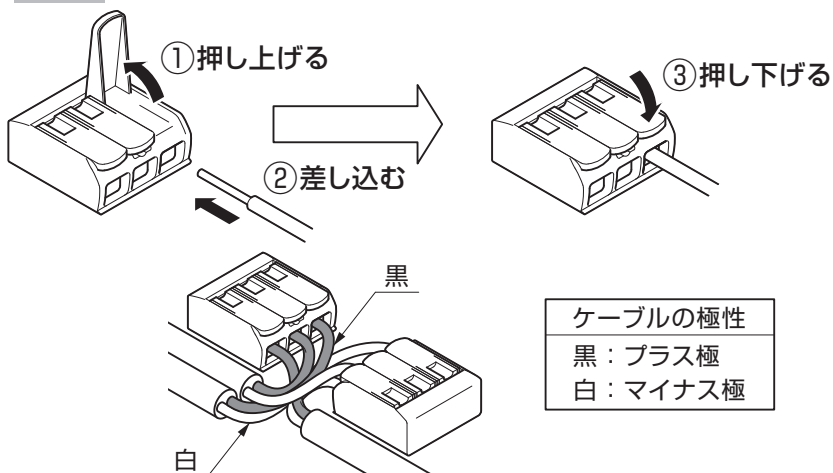
本体と止水リング、ジョイントキャップを密着させる。

5. 分岐(1:2)の場合

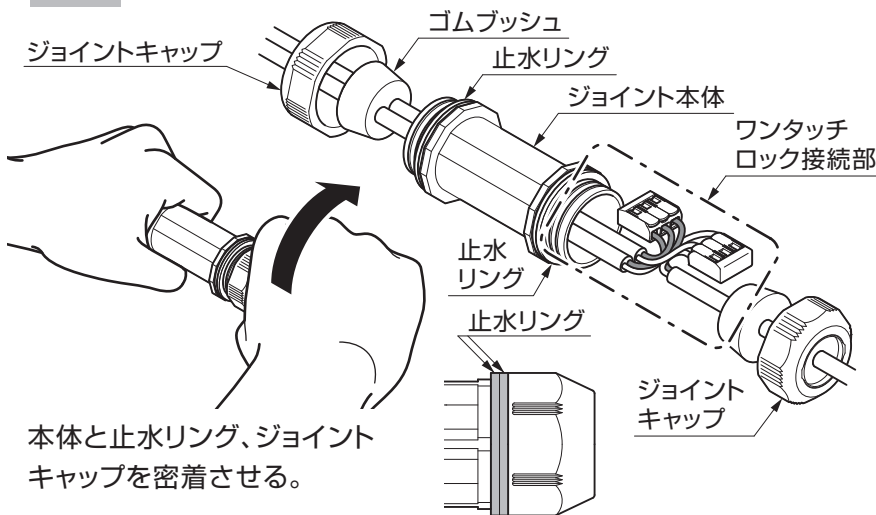
5-1 防水ジョイントへ配線の引き込み



5-2 ワンタッチロックの接続



5-3 防水ジョイントの締め込み



本体と止水リング、ジョイントキャップを密着させる。

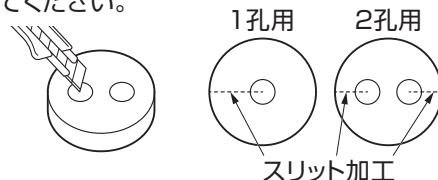
- ① ジョイントキャップとゴムブッシュをジョイント本体の両側から外してください。

お願い

- 止水リング(2枚)がジョイント本体から外れないように気を付けてください。
- ② ジョイントキャップの外側から配線を引き込み、両端のゴムブッシュに通してください。片側はジョイント本体にも配線を通してください。

お願い

- スリットを入れることで配線を通しやすくなります。
- スリットを入れるときは、カッターを使用し端部だけにスリット加工をまっすぐ入れてください。分断してしまうと防水性能が低下し、ショート、感電のおそれがあります。
- 断面にガタツキがないようにスリットを入れてください。



- ① ワンタッチロックのレバーを押し上げて、必ず同じ極性のケーブルを3本差し込んでください。
- ② レバーを下げて固定してください。

注意

- 電線の差し込みが不十分の場合、導通不良や電線の抜けによるショート、感電のおそれがあります。

お願い

- 極性の異なるケーブルを1個のワンタッチロックに接続しないでください。照明器具の故障原因になります。

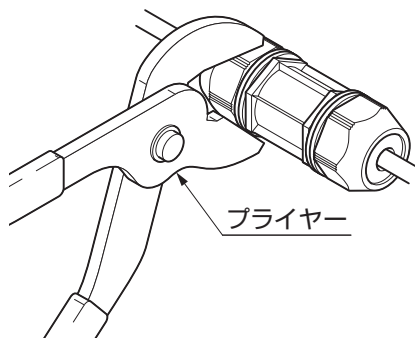
- ① ジョイント本体をワンタッチロック接合部に被せてください。
- ② ゴムブッシュをジョイント本体の筒部に指で押し込んでください。
- ③ 両端のジョイントキャップを止水リングが動かなくなるまで、しっかり締め込んでください。

6. 点検

点検内容

ジョイントキャップは止水リングが動かなくなるまで締め込んでいますか？

ケーブルの内被覆(白・黒配線)がジョイントキャップから露出していませんか？



お願い

- 止水リングが動かなくなるまで、プライヤーを使用して増し締めしてください。
- 外被覆の剥きしろが大きいとジョイントキャップから配線の内被覆が露出します。(3.配線先端部の加工参照)

取説コード

Z563

JZZ631147B
201602A_1047
202404C_1049