

LIXIL

カーポート共通部品 雨樋ネット (アーキフィールド・SC)

取付説明書

- このたびは、当社製品をお買いあげいただきましてまことにありがとうございます。
- 施工は必ず専門の工事業者の方が行なってください。
- この取付説明書に示した表示記号の内容は、製品を安全に正しく施工していただき、施主様等の危害や損害を未然に防止するためのものです。
表示記号の内容を良く理解したうえで、本書の内容(指示)にしたがってください。
- この取付説明書では、次のような記号を使用しています。

安全に関する記号 記号の意味


警告

- 取扱いを誤った場合に、使用者が死亡または重傷を負うおそれのある内容を示しています。


注意

- 取扱いを誤った場合に、使用者が中・軽傷を負うおそれのある内容、または物的損害のおそれがある内容を示しています。

一般情報に関する記号


ポイント

- 取付手順で、特に注意して作業をしていただきたいことを示しています。
- 守っていただかないと組付けができない内容、または製品全体に後々不具合が発生するおそれのある内容を示しています。

※

- 取付説明の内容全体(個々の説明枠)にかかる注意事項を示しています。
- 取付説明の内容に制限がある場合の条件を示しています。


補足

- 説明の内容で知っておくと便利なことを示しています。

※製品破損、倒壊による人への危害・物的損害が想定されますので、下記事項をお守りください。

<施工の前に>


注意

- 製品の施工には、危険を伴う場合がありますので、必ず専門の工事業者による施工をお願いします。


ポイント

- 製品の施工については、必ず取付説明書にしたがってください。

<施工上のご注意>


注意

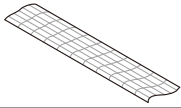
- 製品の改造はしないでください。


ポイント

- 施工工事にあたっては、安全に施工を行なってください。
 - ・作業服および保護具(保護帽、安全帯、眼、手、足の保護具)を正しく使用してください。
 - ・作業場所の整理整頓を行なうとともに、安全確保を行なってください。
特に高所作業での安全確保、倒壊防止、照明による照度の確保など。
 - ・器具、工具、保護具などの機能を確認し、使用してください。
 - ・作業は、相互の作業と各作業工程を考慮して進めてください。免許、技能講習、特別教育が必要な作業は、有資格者が行なってください。
 - ・作業者が相互に安全確認を行なってください。健康状態を十分に確認し、健康管理を実施してください。
 - ・万が一、事故が発生した際には、直ちに手当を行ない、救助を第一に心がけてください。

■ 梱包明細表

【1】カーポート共通部品 雨樋ネット

名 称	略 図	員 数
雨樋ネット		1
取付説明書〈D560〉	—	1

1. アーキフィールド取付方法

1-1 W30・W52・W57の場合 ※図はW52・W57の場合です。

表1-1 雨樋ネット使用枚数

W30	1枚
W52・W57 (※1)	2枚

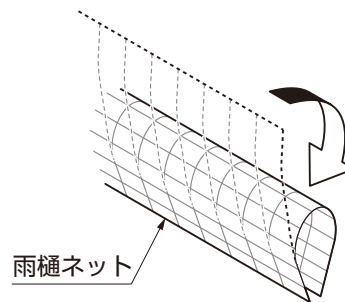
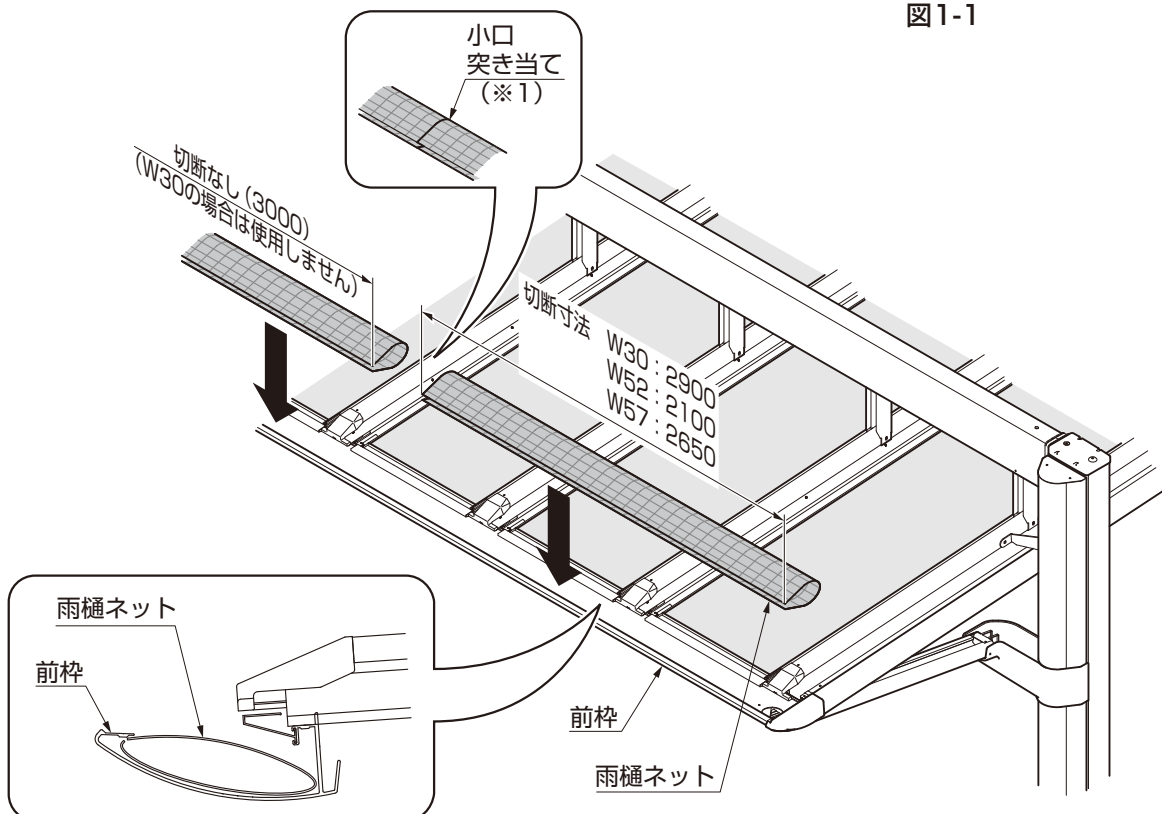


図1-1



- ①雨樋ネットの切断加工を行なってください。
- ②雨樋ネットを前枠にはめ込んでください。

🔑 ポイント

- W52・W57の場合、雨樋ネットの小口どうしを突き当てて納めてください。(※1)

1-2 W79・W90の場合

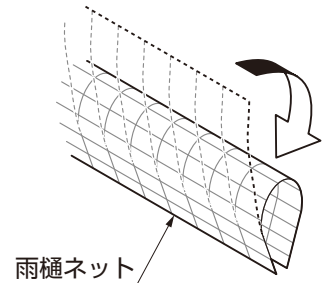
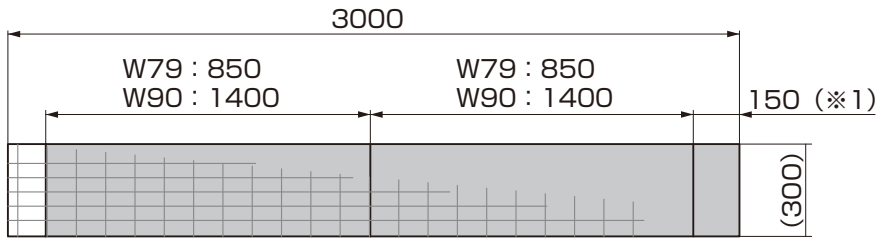
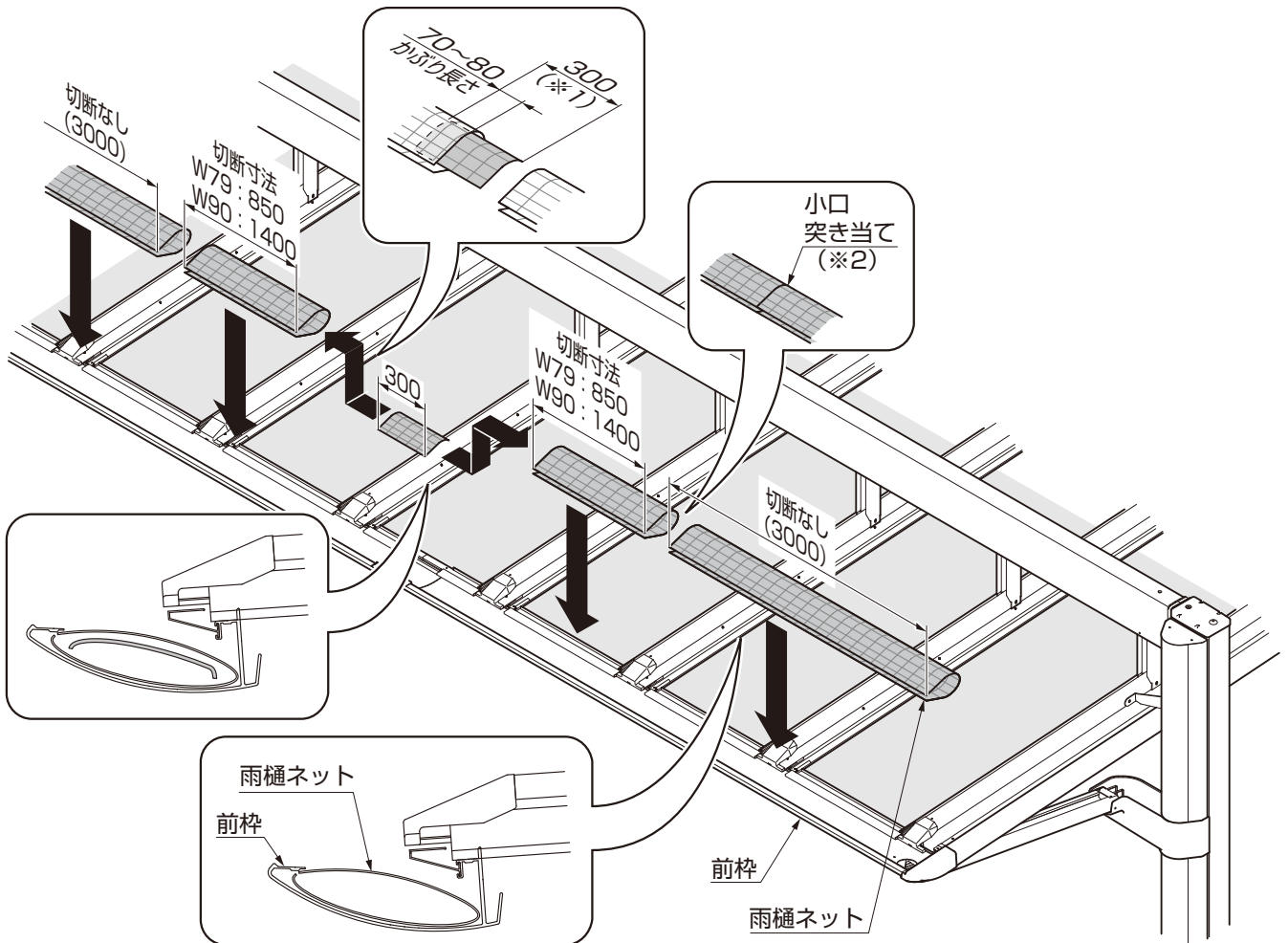


図1-2 雨樋ネット切断寸法（1枚を切断してください。）



- ①雨樋ネットの切断加工を行なってください。
- ②雨樋ネットを前枠にはめ込んでください。

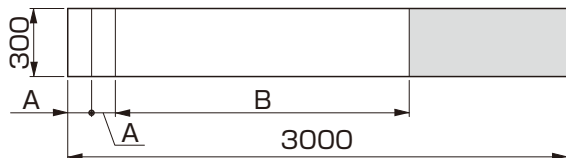
ポイント

- 150×300に切断した雨樋ネット（※1）はそらせて、となりの雨樋ネットに差込んでください。差込みのかりりは70mm~80mmとしてください。
- 雨樋ネットの小口どうしを突き当てて納めてください。（※2）

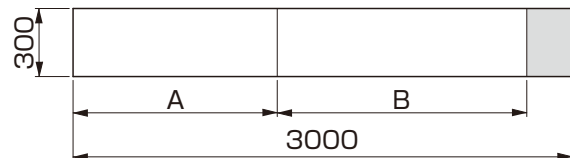
2. SC取付方法

①サイズに応じた寸法に、雨樋ネットを切断してください。

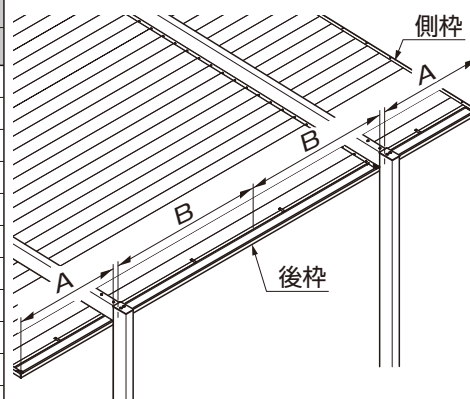
L22・L29・1.5間の時



1台用・2台用・3台用・1500 1台用
1500 2台用・後方支持・2.0間・2.5間・3.0間の時



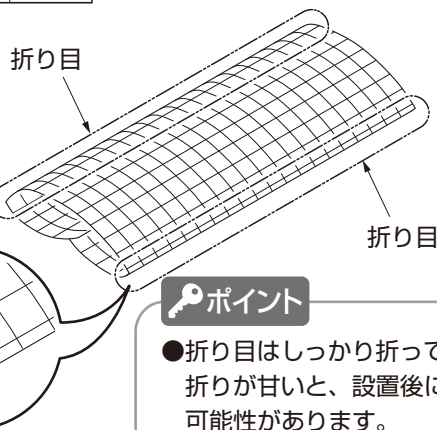
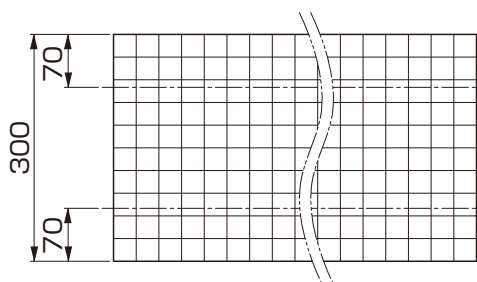
SCタイプ	サイズ	雨樋ネット 発注数	A		B	
			切断寸法	本数	切断寸法	本数
ミニ・ 1台用	L22	1	105	2	1795	1
	L29	1	105	2	2495	1
	L50	2	1005	2	1400	2
	L57	2	1155	2	1600	2
	W33L50	2	755	2	1626	2
	W33L57	2	905	2	1826	2
2台用・ 1500 1台用	L50	2	990	2	1400	2
	L57	2	1140	2	1600	2
3台用・ 1500 2台用	L50	2	737	2	1626	2
	L57	2	887	2	1826	2
後方支持	W50	2	730	2	1594	2
	W57	2	880	2	1794	2
独立タイプ・ 壁付タイプ テラスタイプ	1.5間	1	105	2	2325	1
	2.0間	2	105	2	1620	2
	2.5間	2	560	2	1620	2
	3.0間	2	1015	2	1620	2
壁付タイプ 造り付けタイプ	1.5間	1	428.5	2	1715	1
	2.0間	2	428.5	2	2625	1
	2.5間	2	883.5	2	2625	1
	3.0間	2	883.5	2	1770	2



※長い場合は調節してください。

※柱移動をした際には、移動距離に合わせて調節してください。

②300mm幅の両端を70mmずつ折ってください。

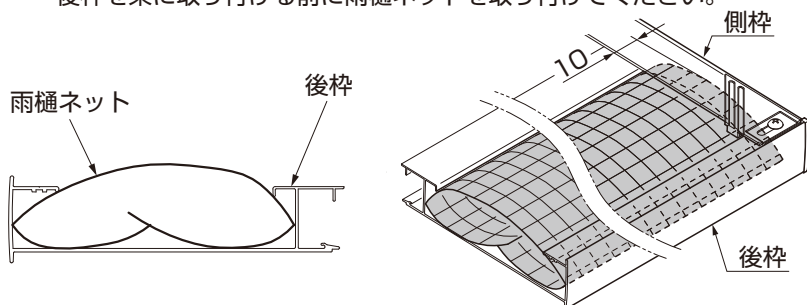


③後枠(雨樋)に取り付けてください。

雨樋ネットの両端小口を側枠の中に10mm程度収納してください。

※造り付けタイプの場合、施工の安全上、

後枠を梁に取り付ける前に雨樋ネットを取り付けてください。



取説コード

D560

JZZ623945G
201301A_1039
202406H_1048