

- このたびは、当社製品をお買いあげいただきましてまことにありがとうございます。
- この取付説明書に示した表示記号の内容は、製品を安全に正しく施工していただき、施主様等の危害や損害を未然に防止するためのものです。
表示記号の内容を良く理解したうえで、本書の内容（指示）にしたがってください。
- この取付説明書では、次のような記号を使用しています。

安全に関する記号 記号の意味

**警告**

- 取扱いを誤った場合に、使用者が死亡または重傷を負うおそれのある内容を示しています。

**注意**

- 取扱いを誤った場合に、使用者が中・軽傷を負うおそれのある内容、または物的損害のおそれがある内容を示しています。

一般情報に関する記号

**ポイント**

- 取付手順で、特に注意して作業をしていただきたいことを示しています。
- 守っていただかないと組付けができない内容、または製品全体に後々不具合が発生するおそれのある内容を示しています。

※

- 取付説明の内容全体（個々の説明枠）にかかる注意事項を示しています。
- 取付説明の内容に制限がある場合の条件を示しています。

**補足**

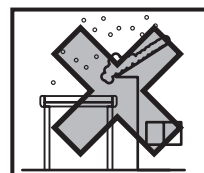
- 説明の内容で知っておくと便利なことを示しています。

※製品破損、倒壊による人への危害・物的損害が想定されますので、下記事項をお守りください。

<施工の前に>

**注意**

- 製品の施工には、危険を伴う場合がありますので、必ず専門の工事業者による施工をお願いします。
- 当製品は簡易型車庫です。物置・遊び場あるいは住居の一部等への転用を目的として、みだりに改造・変更をしないでください。
- 本製品は積雪地域用1500タイプで積雪（新雪）50cm以下、多積雪地域用3000・4500タイプで積雪（新雪）100・150cm以下での地域用です。
- 本製品は地面設置専用です。2階以上の高所に取付けると強風により製品が破損するおそれがあります。
- 崖などの高低差のある場所には設置しないでください。
- 建物の屋根から落雪を直接受けない位置に設置してください。
- 強風地域、特に崖上、屋上、風の通り道上等の施工は避けてください。
- 給湯器や暖房機等の熱排気が製品内にこもるような場所に施工しないでください。排気による中毒のおそれがあります。
- 梁の重量がありますので、必要人数の確保又はユニック車を使用してください。
- 一つの現場で同時に異なるサイズを施工する場合は、本来の製品性能を保持するために、部材を間違えないように確認をしてから施工を行なってください。

**ポイント**

- 給湯器や暖房機等の熱排気が製品に当たらないように施工してください。排気による塗装劣化・剥離（はくり）のおそれがあります。
- 躯体力バーを取付けする際は、躯体とカーポートの位置をよく確認した上で施工してください。施工できなくなる場合があります。
- 製品の強度、性能を低下させないために、取付説明書の順序通りにして組付けてください。

<基礎工事について>

⚠ 注意

- 傾斜地に設置する場合は、低い場所の柱の埋込深さを確保してください。
- コンクリートには、塩分を含む砂(海砂)および塩素系強アルカリのコンクリート用混和材(凍結防止剤、凝固促進剤、急結剤等)は使用しないでください。使用するとアルミ等の金属が腐食する原因になります。
- コンクリート強度は18N/mm²以上で施工してください。
- 設置する場所の条件により、基礎サイズが変わります。性能を発揮するためには、下記のような現地条件に応じて施工してください。①地盤の堅牢/軟弱さ(地耐力等)、②地盤内の埋設物の有無、③隣地境界線近くの設置、④別の構造物の基礎近くの設置
- 本書の基礎サイズは地耐力を100kN/m²として記載しております。地耐力が異なる場合は基礎サイズが変わるため、カタログ「カーポート建築基準法対応商品」をご参照下さい。
- 柱内の水抜きができるよう、基礎には必ず碎石などを敷き、柱と基礎の付け根部に水抜き穴(φ6)をあけてください。柱内に水が溜まると凍結膨張や腐食により柱が破損するおそれがあります。
- 養生期間は十分にとり、その間に重い物をのせたり、振動を与えないでください。
- 寒冷地で凍上するおそれのある地域で使用する場合は、凍上線の下まで基礎を設けてください。

🔑ポイント

- モルタルやコンクリート等が製品の表面に付着した場合は、速やかに拭取ってください。シミやムラ等の外観不良の原因になります。

<施工上のご注意>

⚠ 注意

- ボルト、ネジは当社指定品を指定本数使用し、ゆるまないように締付け固定してください。
- アルミ製品が垂鉛、ステンレス以外の金属と接触する場合は、絶縁処理をしてください。
- 製品の改造や、指定箇所以外の穴加工はしないでください。
- 水漏れのおそれがありますので、指定の箇所にシーリングをしてください。
- シリコンシーリング材を使用する場合は、ポリカーボネート板のひび割れ等のおそれがありますので、当社指定の脱アルコール系シーリング材を使用してください。

シーリング材メーカー	品名および品番
信越化学工業(株)	シーラント72
モメンティブ・パフォーマンス・マテリアルズ・ジャパン(合)	トスシール380
ダウ・東レ(株)	SE960

🔑ポイント

- 施工工事にあたっては、安全に施工を行なってください。
 - ・ 作業服および保護具(保護帽、安全帯、眼、手、足の保護具)を正しく使用してください。
 - ・ 作業場所の整理整頓を行なうとともに、安全確保を行なってください。特に高所作業での安全確保、倒壊防止、照明による照度の確保など。
 - ・ 器具、工具、保護具などの機能を確認し、使用してください。
 - ・ 作業は、相互の作業と各作業工程を考慮して進めてください。免許、技能講習、特別教育が必要な作業は、有資格者が行ってください。
 - ・ 作業者が相互に安全確認を行なってください。健康状態を十分に確認し、健康管理を実施してください。
 - ・ 万が一、事故が発生した際には、直ちに手当を行ない、救助を第一に心がけてください。
- 「使用上の注意」ラベルを貼っている柱に竖樋を取付けると、表示が見えなくなります。竖樋を取付けられない側に表示ラベルを向けてください。
- 製品についた汚れは取除き、誤ってキズをつけた場合は、補修塗料で補修してください。

<施工の後に>

ポイント

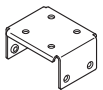
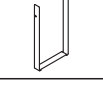
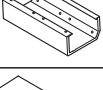
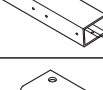
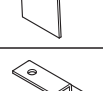
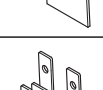
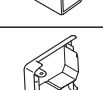
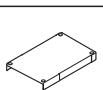
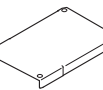
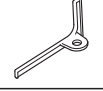

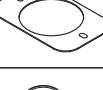

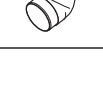

●取扱説明書はお施主様にお渡しください。

INDEX

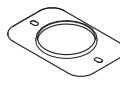
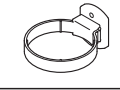
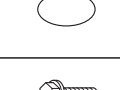
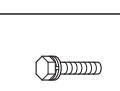
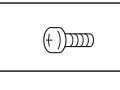
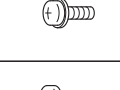
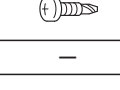


1	梱包明細表	4
2	基本寸法と各部名称	12
	1. 各部の名称	12
	2. 基本寸法	15
3	基本の施工方法	18
	1. 基礎の施工	18
	2. 梁の取付け	21
	3. 中間アーチ、端部アーチの取付け	24
	4. 枠の取付け	26
	5. 中間アーチの取付け	32
	6. 屋根材の取付け	34
	7. コーナーキャップの取付け	39
	8. 樋の取付け	39
4	18延長の施工方法	40
	1. 基礎の施工	40
	2. 梁の取付け	42
	3. 中間アーチ、端部アーチの取付け	46
	4. 枠の取付け	48
5	縦連棟の施工方法	49
	1. 基礎の施工	49
	2. 縦連棟連結カバーの取付け	52

1 梱包明細表

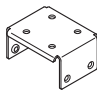
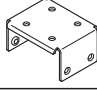

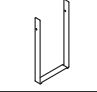
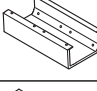
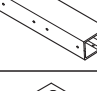
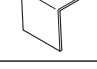
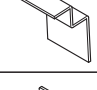
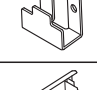
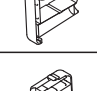
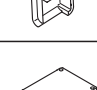
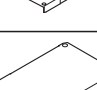
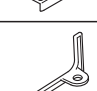

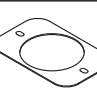


【1】 部品セット (1500タイプ)

名 称	略 図	員 数			
		W30	W54	W60	W78
梁固定金具		4	4	4	6
梁固定金具裏板		4	4	4	6
梁連結カバー		-	-	-	3
前枠連結スリーブ		-	-	-	1
後枠連結スリーブ		-	-	-	1
前枠連結カバー		-	-	-	1
後枠連結カバー		-	-	-	1
落下防止金具		4	4	4	6
前枠コーナーキャップ		左右 各1	左右 各1	左右 各1	左右 各1
後枠コーナーキャップ		左右 各1	左右 各1	左右 各1	左右 各1
梁端部キャップ190		左右 各2	左右 各2	-	-
梁端部キャップ240		-	-	左右 各2	左右 各3
屋根押えキャップ		左右 各2	左右 各2	左右 各2	左右 各2
雨樋アタッチメント		1	1	1	2
雨樋パッキン		2	2	2	2
ドレンエルボ		1	1	1	2
エルボ		2	2	2	4

【1】 部品セット (1500タイプ) (つづき)

名 称	略 図	員 数			
		W30	W54	W60	W78
雨樋穴ふさぎ		1	1	1	-
でんでん		3	3	3	6
接着剤		1	1	1	1
アンカー棒		4	4	4	6
穴隠しシールφ10		40	72	80	160
【1-1】 M10×25 六角ボルト (平座金付)		16	16	16	72
【1-2】 M10×30 六角ボルト (平座金付+バネ座金付)		16	16	16	24
【1-3】 φ5×12 ナベタッピンネジ3種		43	79	87	166
【1-4】 φ4×10 ワッシャーヘッド タッピンネジ2種		186	302	331	418
【1-5】 φ4×13 ナベドリルネジ		59	85	92	145
【1-6】 φ4×12 ナベタッピンネジ2種		45	82	90	114
【1-7】 φ4×16 ナベドリルネジ3種		6	6	6	13
取付説明書〈D570〉	-	1	1	1	1
取扱説明書〈UM074〉	-	1	1	1	1

【2】 部品セット (3000タイプ)

名 称	略 図	員 数			
		W30	W54	W60	W78
梁固定金具		6	6	6	-
梁固定金具 (3台用)		-	-	-	8
梁固定金具裏板		6	6	6	8
梁連結カバー		-	-	-	4
前枠連結スリーブ		-	-	-	1
後枠連結スリーブ		-	-	-	1
前枠連結カバー		-	-	-	1
後枠連結カバー		-	-	-	1
落下防止金具		4	4	4	6
前枠コーナーキャップ		左右 各1	左右 各1	左右 各1	左右 各1
後枠コーナーキャップ		左右 各1	左右 各1	左右 各1	左右 各1
梁端部キャップ190		左右 各3	-	-	-
梁端部キャップ240		-	左右 各3	左右 各3	左右 各4
屋根押えキャップ		左右 各2	左右 各2	左右 各2	左右 各2
雨樋アタッチメント		1	1	1	2
雨樋パッキン		2	2	2	2
ドレンエルボ		1	1	1	2

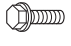
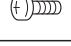
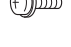
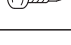
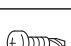
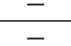
【2】 部品セット (3000タイプ) (つづき)

名 称	略 図	員 数			
		W30	W54	W60	W78
エルボ		2	2	2	4
雨樋穴ふさぎ		1	1	1	-
でんでん		3	3	3	6
接着剤		1	1	1	1
アンカー棒		6	6	6	8
穴隠しシール φ10		60	108	120	208
【2-1】 M10×25 六角ボルト (平座金付)		24	24	24	96
【2-2】 M10×30 六角ボルト (平座金付+パネ座金付)		24	24	24	32
【2-3】 φ5×12 ナベタッピンネジ3種		65	118	130	218
【2-4】 φ4×10 ワッシャーヘッド タッピンネジ2種		186	302	331	418
【2-5】 φ4×13 ナベドリルネジ		68	94	101	155
【2-6】 φ4×12 ナベタッピンネジ2種		45	82	90	114
【2-7】 φ4×16 ナベドリルネジ3種		6	6	6	13
取付説明書〈D570〉	-	1	1	1	1
取扱説明書〈UM074〉	-	1	1	1	1

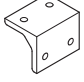



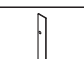
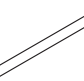

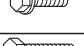

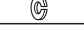
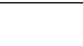


【3】 部品セット (4500タイプ)

名 称	略 図	員 数		
		W30	W54	W60
梁固定金具		8	8	8
梁固定金具裏板		8	8	8
落下防止金具		4	4	4
前枠コーナーキャップ		左右各1	左右各1	左右各1
後枠コーナーキャップ		左右各1	左右各1	左右各1
梁端部キャップ190		左右各4	-	-
梁端部キャップ240		-	左右各4	左右各4
屋根押えキャップ		左右各2	左右各2	左右各2
雨樋アタッチメント		1	1	1
雨樋パッキン		2	2	2
ドレンエルボ		1	1	1
エルボ		2	2	2
雨樋穴ふさぎ		1	1	1
でんでん		3	3	3
接着剤		1	1	1
アンカー棒		8	8	8
穴隠しシール φ10		80	144	160

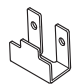
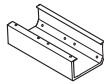
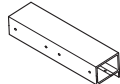
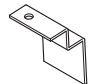
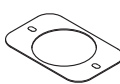
【3】 部品セット (4500タイプ) (つづき)

名 称	略 図	員 数		
		W30	W54	W60
【3-1】 M10×25 六角ボルト (平座金付)		32	32	32
【3-2】 M10×30 六角ボルト (平座金付+バネ座金付)		32	32	32
【3-3】 φ5×12 ナベタッピンネジ3種		87	154	170
【3-4】 φ4×10 ワッシャーヘッド タッピンネジ2種		186	302	331
【3-5】 φ4×13 ナベドリルネジ		76	103	109
【3-6】 φ4×12 ナベタッピンネジ2種		45	82	90
【3-7】 φ4×16 ナベドリルネジ3種		6	6	6
取付説明書〈D570〉	-	1	1	1
取扱説明書〈UM074〉	-	1	1	1



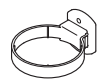
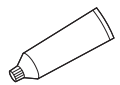

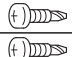
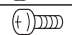

【4】 間口延長部品セット 柱1本用

名 称	略 図	員 数	
		梁190用	梁240用
梁固定アングルA		2	2
梁連結カバー190前 (18延長用)		1	-
梁連結カバー190後 (18延長用)		1	-
梁連結カバー240前 (18延長用)		-	1
梁連結カバー240後 (18延長用)		-	1
アンカー棒		1	1
【4-1】 φ5×12 ナベタッピンネジ3種		13	-
【4-2】 M10×25六角ボルト (平座金付+バネ座金付)		8	8
【4-3】 M10×40六角ボルト		4	4
【4-4】 M10×200六角ボルト		2	2
【4-5】 M10六角ナット		2	2
【4-6】 M10平座金		8	8
【4-7】 M10バネ座金		6	6
【4-8】 φ4×13 ナベドリルネジ		13	13

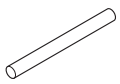
【5】 間口延長部品セット W18用

名 称	略 図	員数
落下防止金具		4
前枠連結スリーブ		1
後枠連結スリーブ		1
前枠連結カバー		1
後枠連結カバー		1
雨樋アタッチメント		1
雨樋パッキン		2

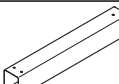
【5】 間口延長部品セット W18用 (つづき)

名 称	略 図	員数
ドレンエルボ		1
エルボ		2
でんでん		3
接着剤		1
【5-1】 φ4×10ワッシャーヘッド タッピンネジ2種		94
【5-2】 φ4×13ナベドリルネジ		42
【5-3】 φ4×16ナベドリルネジ3種		6
【5-6】 φ4×12ナベタッピンネジ2種		26

【6】 縦樋セット

名 称	略 図	員数	
		L1400	L3000
縦樋		1	1

【7】 柱セット (1500タイプ)

名 称	略 図	員 数							
		W30				W54・W60・W78			
		標準水 下	標準水 上 ロング水 下	ロング水 上	ロング30 凍上 ロング	標準水 下	標準水 上 ロング水 下	ロング水 上	ロング30 凍上 ロング
柱		2	2	2	1	2	2	2	1

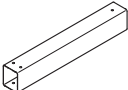
【8】 柱セット (3000タイプ)

名 称	略 図	員 数											
		W30				W54・W60・W78				W54-L50			
		標準水 下	標準水 上 ロング水 下	ロング水 上	ロング30 凍上 ロング	標準水 下	標準水 上 ロング水 下	ロング水 上	ロング30 凍上 ロング	標準水 下	標準水 上 ロング水 下	ロング水 上	ロング30 凍上 ロング
柱		2	2	2	1	2	2	2	1	2	2	2	1

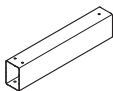
【9】 柱セット (4500タイプ)

名 称	略 図	員 数											
		W30				W54・W60				W54-L50			
		標準水 下	標準水 上 ロング水 下	ロング水 上	ロング30 凍上 ロング	標準水 下	標準水 上 ロング水 下	ロング水 上	ロング30 凍上 ロング	標準水 下	標準水 上 ロング水 下	ロング水 上	ロング30 凍上 ロング
柱		2	2	2	1	2	2	2	1	2	2	2	1

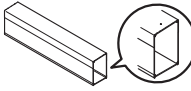
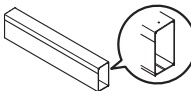
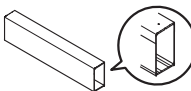
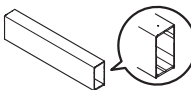
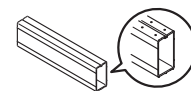
【10】 柱セット

名 称	略 図	員数
		ロング水上
柱		1

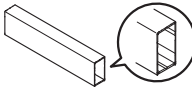
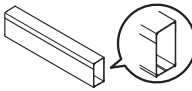
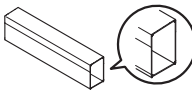
【11】 中間柱セット

名 称	略 図	員 数			
		標準水下	標準水上 ロング水下	ロング水上	ロング30 凍上ロング
柱(18延長用)		1	1	1	1

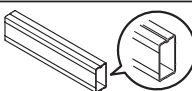
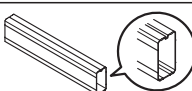
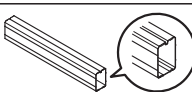
【12】 梁セット

名 称	略 図	員 数											
		W30		W54	W54-L50	W54-L57	W60	W60L50	W60-L57	W78L		W78R	
		1500タイプ	3000タイプ 4500タイプ	1500タイプ	3000タイプ	3000タイプ 4500タイプ	1500タイプ	3000タイプ	3000タイプ 4500タイプ	1500タイプ	3000タイプ	1500タイプ	3000タイプ
梁190D		1	1	1	-	-	-	-	-	-	-	-	-
梁240C		-	-	-	1	-	1	-	-	-	-	-	-
梁240B		-	-	-	-	1	-	1	-	1	-	1	-
梁240A		-	-	-	-	-	-	1	-	1	-	1	-
梁スリーブ240A		-	-	-	-	-	-	-	-	1	1	-	-

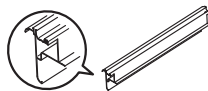

【13】 梁セット(間口延長)

名 称	略 図	員 数		
		梁240A・B用	梁240C用	梁190D用
梁240A 18延長(3000・4500)		1	-	-
梁240C 18延長(1500)		-	1	-
梁190D 18延長(1500)		-	-	1

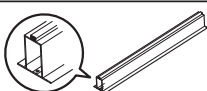
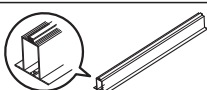
【14】 梁スリーブセット(間口延長)

名 称	略 図	員 数		
		梁240A・B用	梁240C用	梁190D用
梁スリーブ240A		1	-	-
梁スリーブ240B		-	1	-
梁スリーブ190C		-	-	1

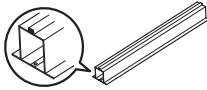
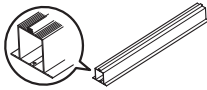
【15】 端部アーチセット

名 称	略 図	員数
端部アーチ		2
端部アーチカバー		2


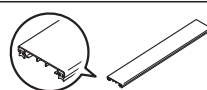
【16】 補助アーチセット (1500タイプ)

名 称	略 図	員 数							
		2本入				3本入			
		L50	L57	W78-L50	W78-L57	L50	L57	W78-L50	W78-L57
補助アーチL50		2	-	2	-	3	-	3	-
補助アーチL57		-	2	-	2	-	3	-	3

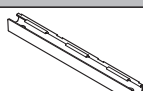
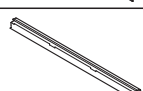
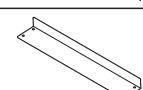
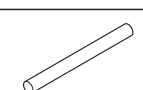
【17】 補助アーチセット (3000・4500タイプ)

名 称	略 図	員 数							
		3000タイプ				4500タイプ			
		2本入		3本入		2本入		3本入	
		L50	L57	L50	L57	L50	L57	L50	L57
補助アーチL50		2	-	3	-	2	-	3	-
補助アーチL57		-	2	-	3	-	2	-	3

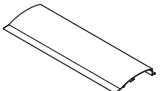
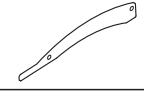
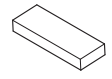
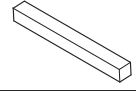

【18】 中間アーチセット

名 称	略 図	員 数							
		1500タイプ		3000タイプ		4500タイプ			
		3本入	4本入	3本入	4本入	3本入	4本入		
中間アーチ		3	4	3	4	3	4		
中間アーチカバー		3	4	3	4	3	4		

【19】 幅セット

名 称	略 図	員 数				
		W30	W54	W60	W78	W18
前枠		1	1	1	左右各1	1
後枠		1	1	1	左右各1	1
屋根押え		10	18	20	26	6
縦樋		1	1	1	2	-

【20】 縦連棟セット

名 称		略 図	員 数
縦連棟連結カバー			1
部 品 セ ツ ト	縦連棟端部カバー		2
	パネル緩衝材		8
	縦連棟止水パッキン		2
	【20-1】 φ4×13ナベドリルネジ		10

メモページ

.....

.....

.....

.....

.....

.....

.....

.....

.....

.....

.....

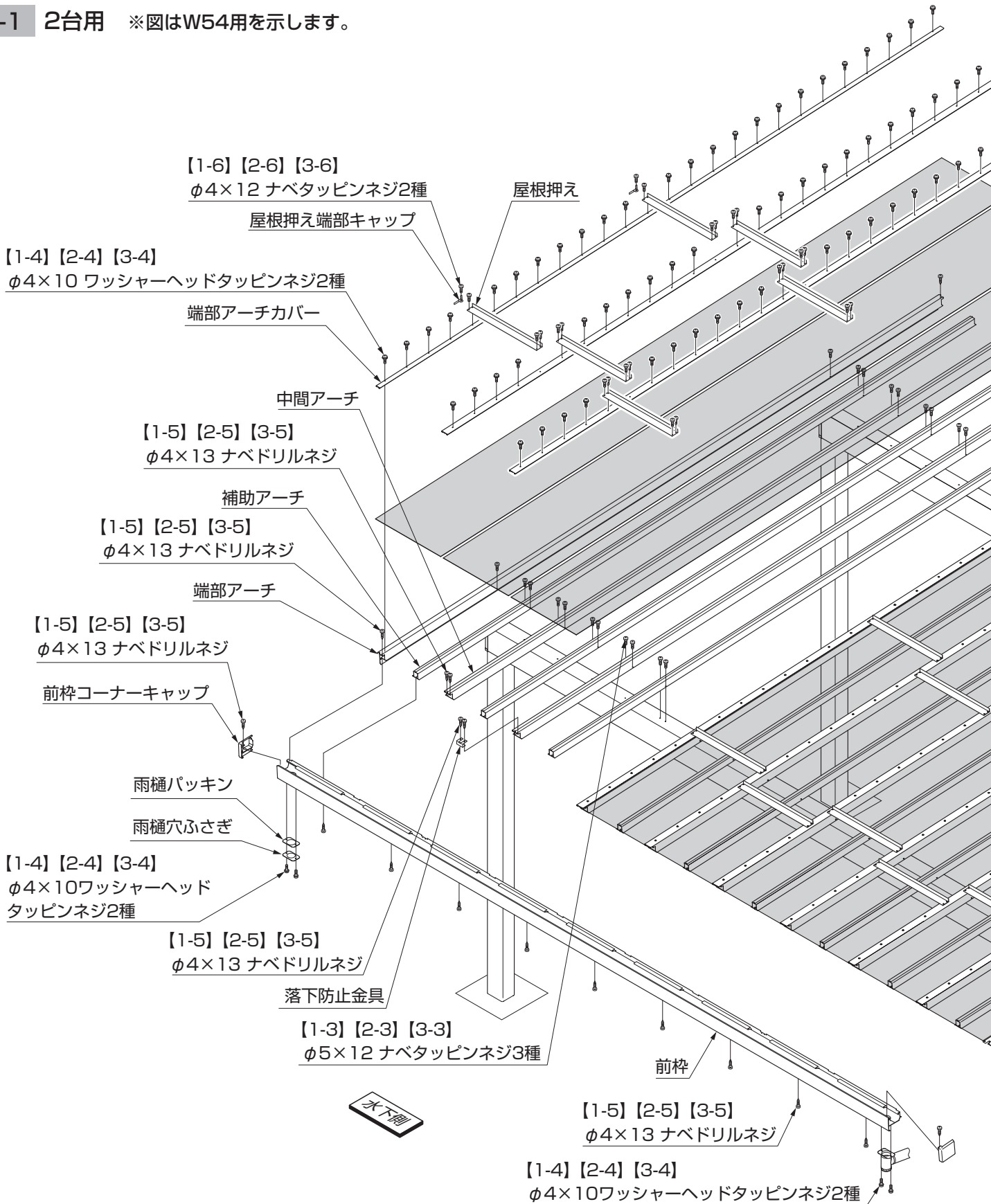
.....

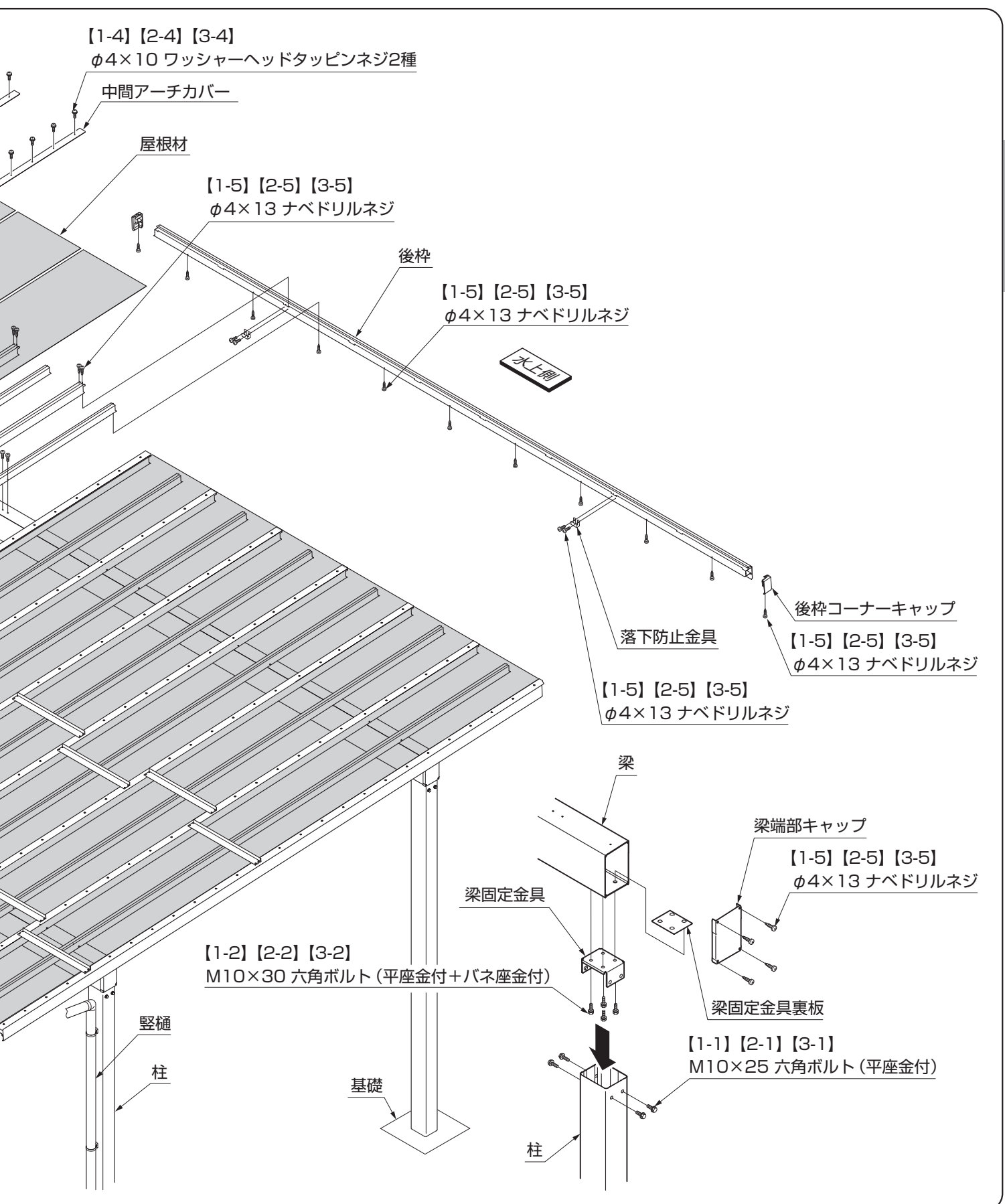
.....

2 基本寸法と各部名称

1. 各部名称

1-1 2台用 ※図はW54用を示します。

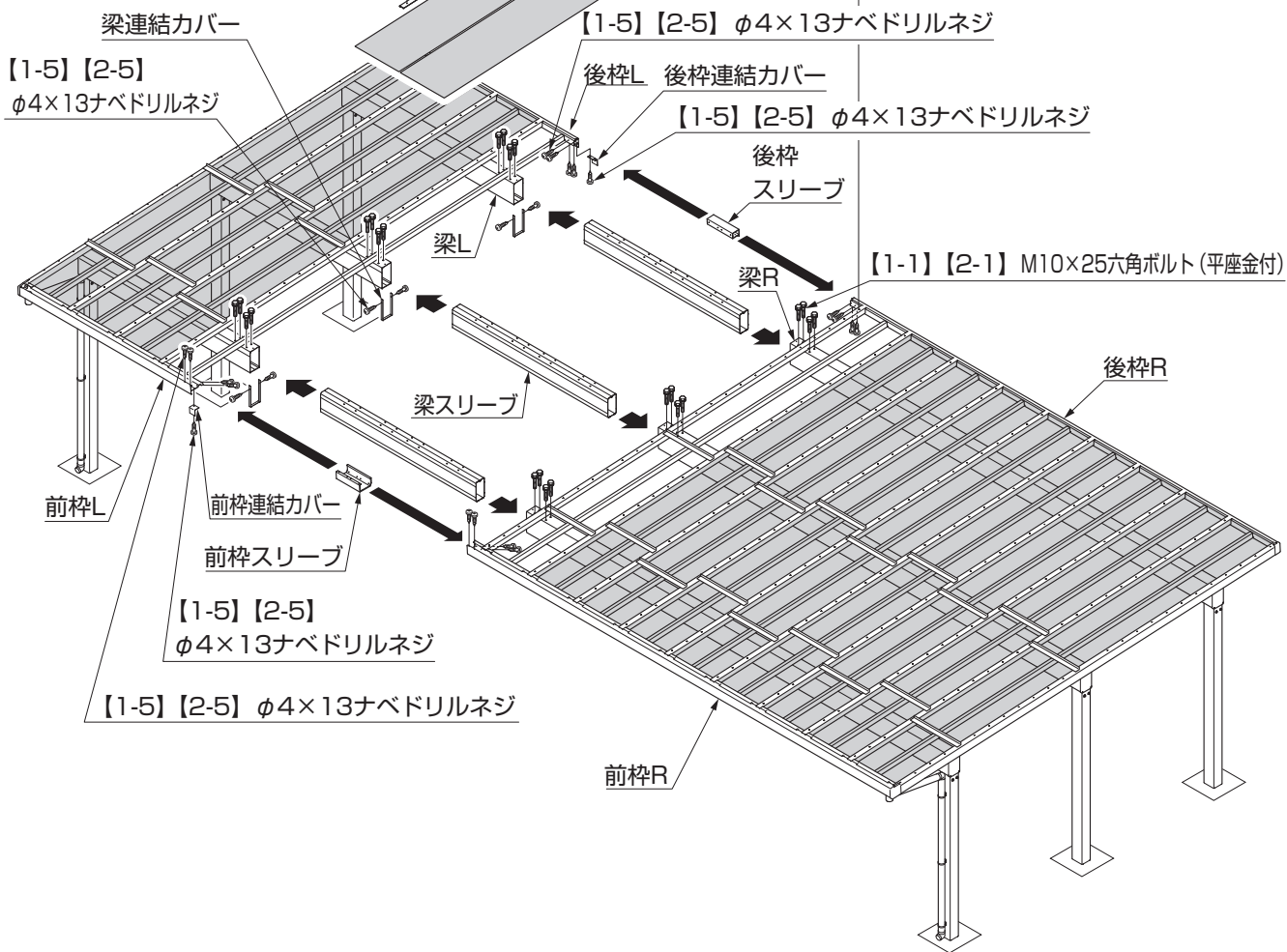




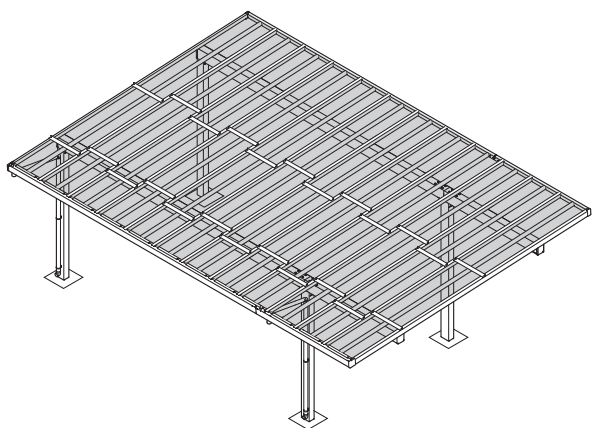
1. (つづき)

1-2 3台用

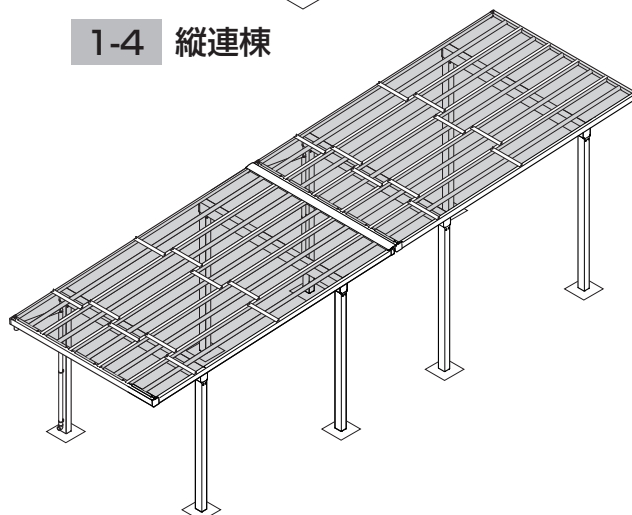
【1-6】 【2-6】
φ4×12 ナベタッピンネジ2種



1-3 18延長 ※図は右延長の場合を示します。



1-4 縦連棟



2
基本寸法と
各部名称

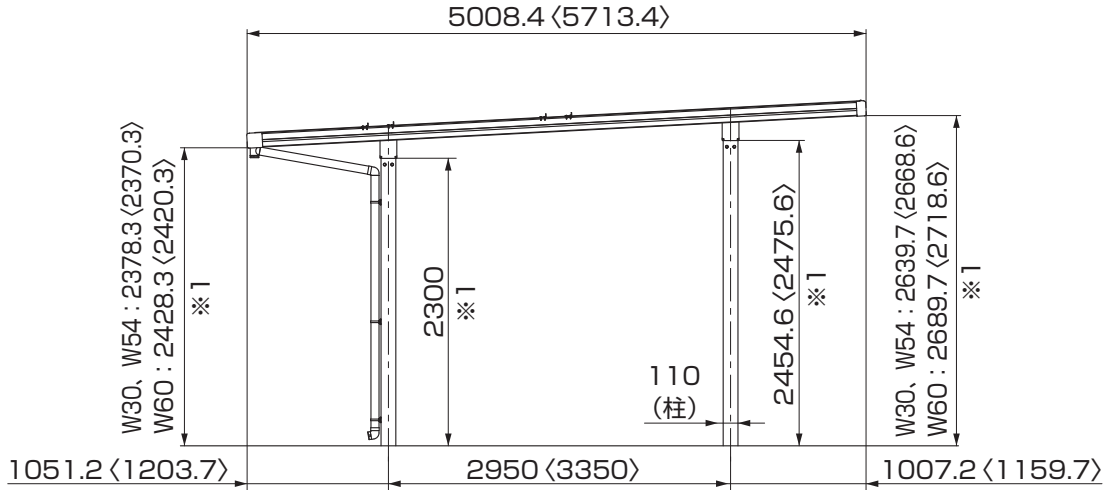
2. 基本寸法

2-1 奥行き長さ (基本)

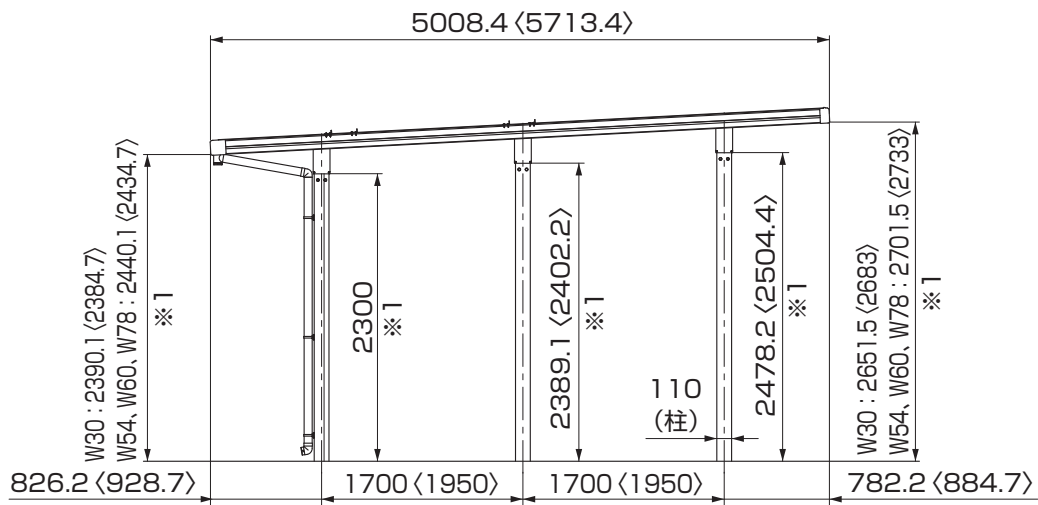
※ 〈 〉 はL57の寸法を示します。

※ ロングH25柱の場合は※1寸法に+200mm、
 ロングH30柱の場合は※1寸法に+700mm となります。

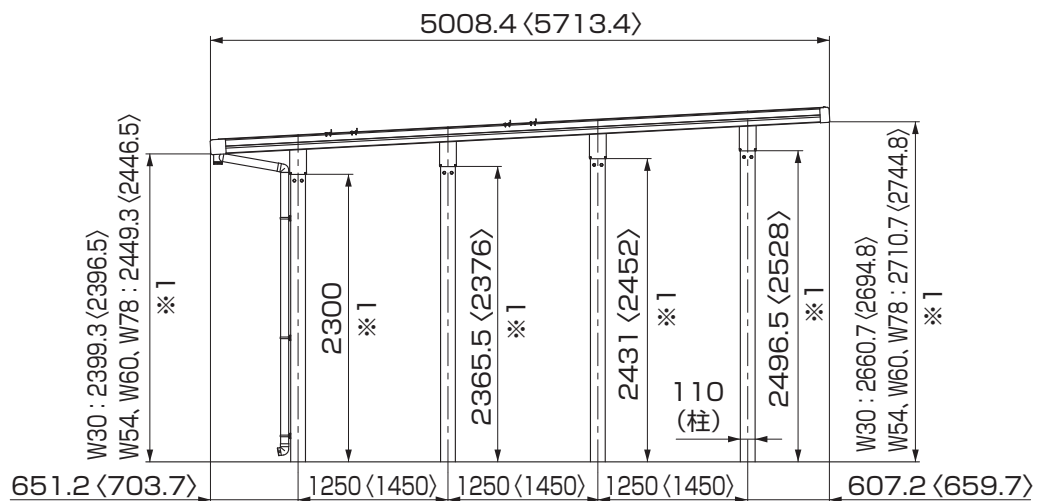
(1) 4本柱仕様



(2) 6本柱仕様



(3) 8本柱仕様



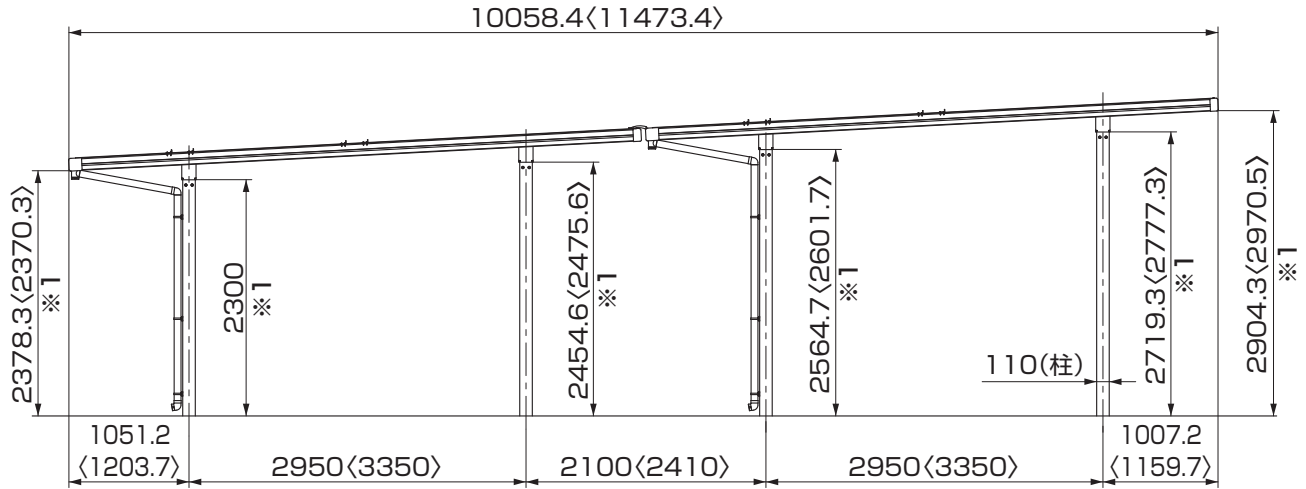
2. (つづき)

2-2 奥行き長さ (縦連棟)

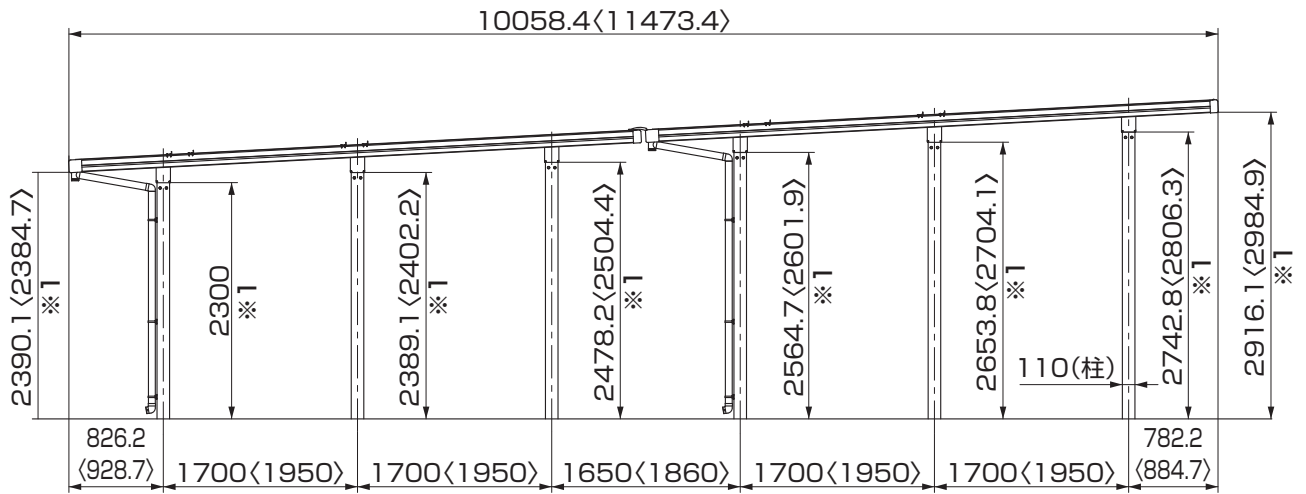
※ 〈 〉 はL57の寸法を示します。

※ ロングH25柱の場合は※1寸法に+200mm、
ロングH30柱の場合は※1寸法に+700mm となります。

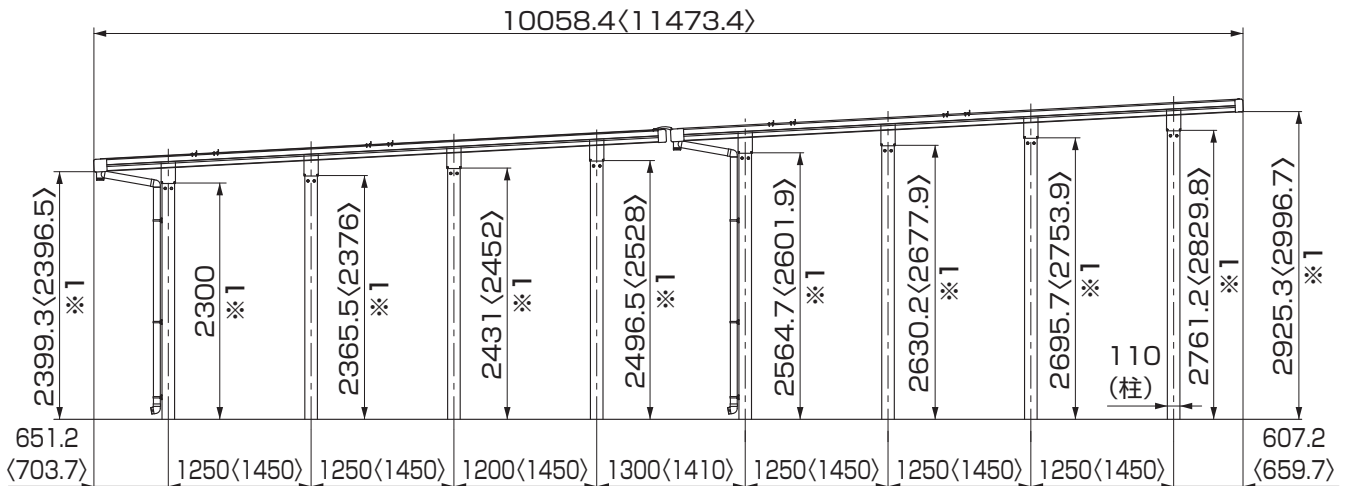
(1) 4本柱+4本柱仕様



(2) 6本柱+6本柱仕様

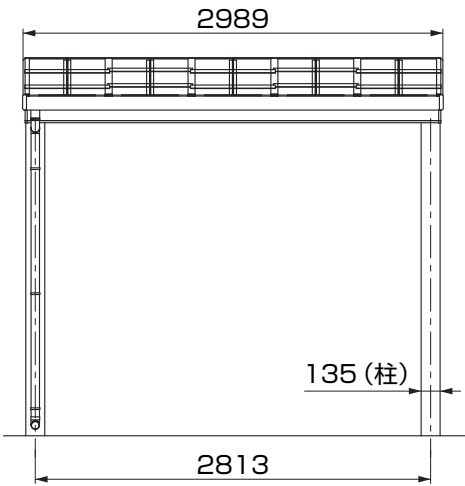


(3) 8本柱+8本柱仕様



2-3 間口 (基本、縦連棟)

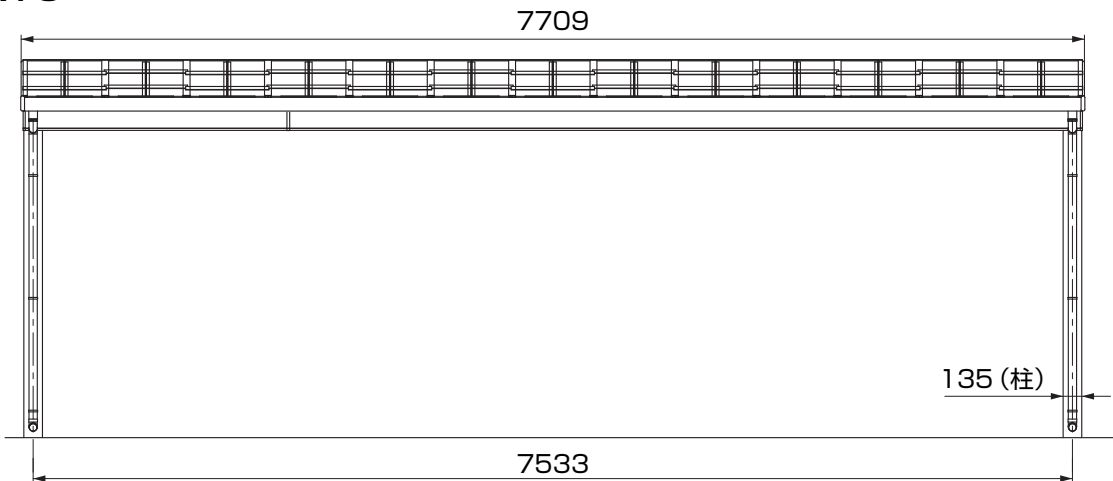
(1) W30



(2) W54、W60

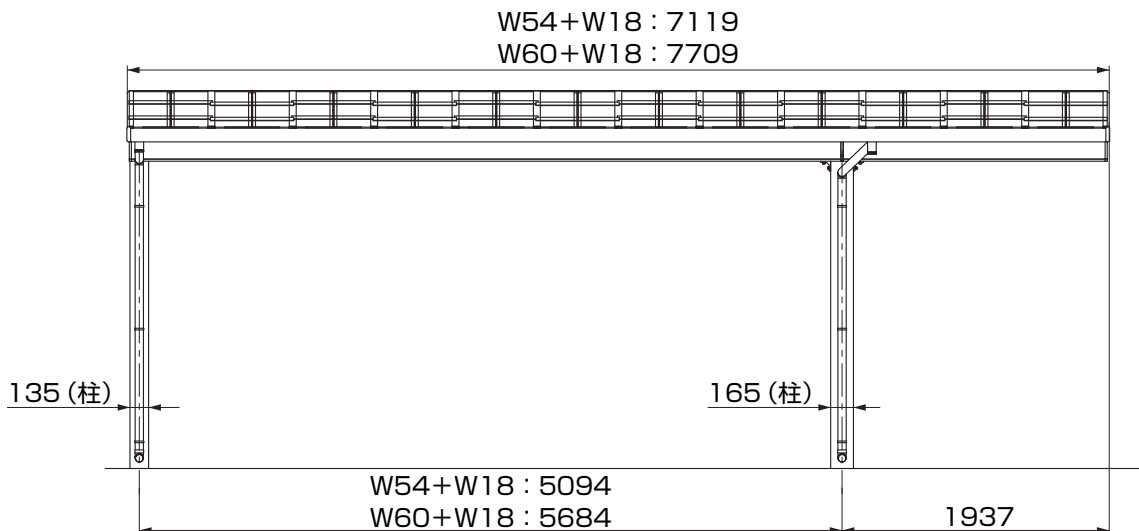


(3) W78



2-4 間口 (18延長)

(4) W54+W18、W60+W18



3 基本の施工方法

1. 基礎の施工

1-1 基礎位置の墨出し

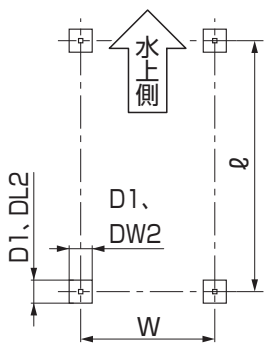


図1-1 4本柱

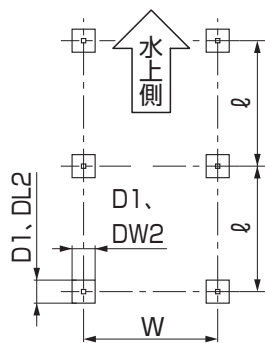


図1-2 6本柱

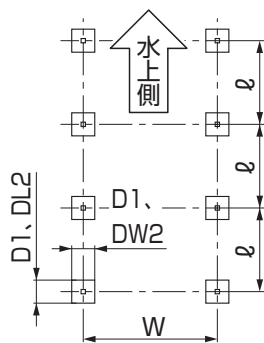


図1-3 8本柱

【土間コンクリート併用基礎の場合】

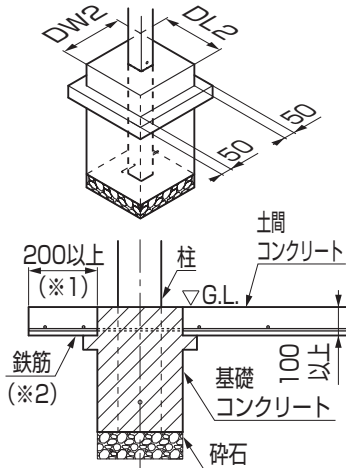


表1-1 基礎寸法施工表 <地耐力100kN/m²の場合>

積雪区分	形体	柱本数	サイズ	基礎寸法						柱埋込み位置		
				独立基礎(土間なし)		土間コンクリート併用基礎			間口	奥行	柱間移動範囲	
				D1	凍上	DW2	凍上	DL2				凍上
1500 タイプ	1台用	4本	W30-L50	600	450	420	420	350	350	2813	2950	±100mm まで移動可能 です。
			W30-L57	600	450	420	420	350	350	2813	3350	
	2台用		W54-L50	750	550	420	420	350	350	5173	2950	
			W54-L57	800	600	420	420	350	350	5173	3350	
			W60-L50	800	600	420	420	350	350	5763	2950	
			W60-L57	850	600	420	420	420	350	5763	3350	
3台用	6本	W78-L50	800	550	420	420	350	350	7533	1700		
		W78-L57	800	550	420	420	350	350	7533	1950		
3000 タイプ	1台用	6本	W30-L50	500	450	420	420	350	350	2813	1700	
			W30-L57	500	450	420	420	350	350	2813	1950	
	2台用		W54-L50	650	450	420	420	420	350	5173	1700	
			W54-L57	650	500	450	420	450	350	5173	1950	
			W60-L50	650	450	450	420	450	350	5763	1700	
			W60-L57	700	500	470	420	470	350	5763	1950	
3台用	8本	W78-L50	750	450	420	420	450	350	7533	1250		
		W78-L57	750	500	450	420	470	350	7533	1450		
4500 タイプ	1台用	8本	W30-L50	450	450	420	420	350	350	2813	1250	
			W30-L57	450	450	420	420	350	350	2813	1450	
	2台用		W54-L50	600	450	420	420	350	350	5173	1250	
			W54-L57	650	450	420	420	350	350	5173	1450	
			W60-L50	650	450	420	420	350	350	5763	1250	
			W60-L57	700	450	420	420	400	350	5763	1450	

①上図と表1-1を参照し、柱の埋め込み位置を出し、基礎位置を墨出してください。

注意

●柱移動は当社指定範囲内に行ってください。

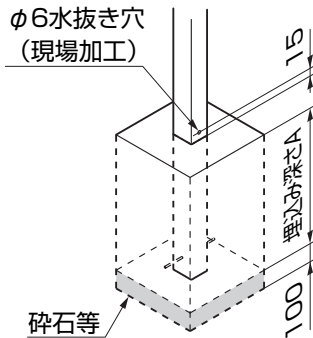
ポイント

- 基礎上面と土間コンクリートの縁端距離は200mm以上になるようにしてください。(※1)
- 土間コンクリートには、鉄筋を敷設してください。(※2)
- 構造計算書を添付して建築確認申請を行なっている場合、構造計算書の基礎寸法で施工してください。

1-2 柱の埋込み

(1) 柱を切断せず埋込む場合

【独立基礎の場合（土間コンクリート無し）】



【土間コンクリート併用基礎の場合】

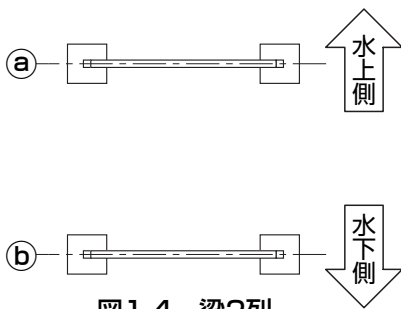
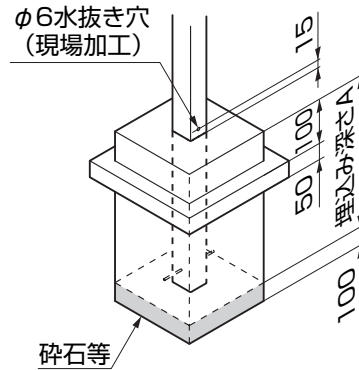


図1-4 梁2列

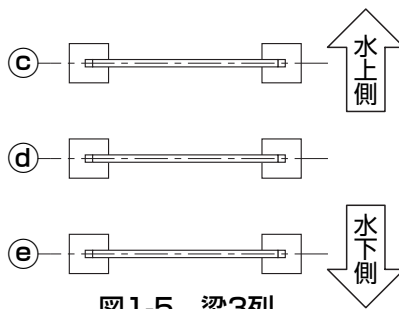


図1-5 梁3列

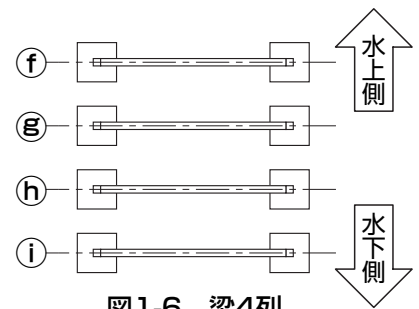


図1-6 梁4列

表1-2 埋込み寸法

サイズ	柱	埋込み深さA								
		梁2列		梁3列			梁4列			
		a	b	c	d	e	f	g	h	i
L50	標準柱(H23)	550.4	500	526.8	615.9	500	508.5	574	639.5	500
	ロングH25柱	573.4	505	549.8	638.9	505	531.5	597	662.5	505
	凍上H25柱	1073.4	1228	1049.8	1138.9	1228	1031.5	1097	1162.5	1228
	ロングH30柱	573.4	728	549.8	638.9	728	531.5	597	662.5	728
L57	標準柱(H23)	529.4	500	500.6	602.8	500	700	553	629	500
	ロングH25柱	552.4	505	523.6	625.8	505	500	576	652	505
	凍上H25柱	1052.4	1228	1023.6	1125.8	1228	1000	1076	1152	1228
	ロングH30柱	552.4	728	523.6	625.8	728	500	576	652	728

①基礎穴を掘り、柱を建ててください。

⚠ 注意

- 埋込み寸法は柱が標準位置のときのもので、柱移動により埋込み寸法を変える場合は、傾斜3°（こう配52/1000）を守ってください。屋根材からの雨水逆流漏れの原因となります。
- 基礎コンクリートが固まるまで、柱が倒れないよう添え木などを施してください。

🔑 ポイント

- 構造計算書を添付して建築確認申請を行なっている場合、構造計算書の基礎寸法で施工してください。

1. (つづき)

(2) 柱を切断して(柱埋込み深さを統一して)埋込む場合

【独立基礎の場合(土間コンリート無し)】

【土間コンリート併用基礎の場合】

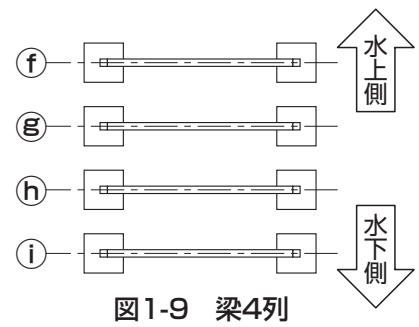
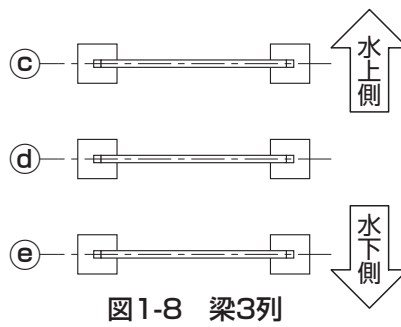
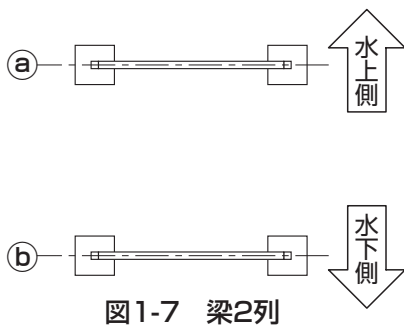
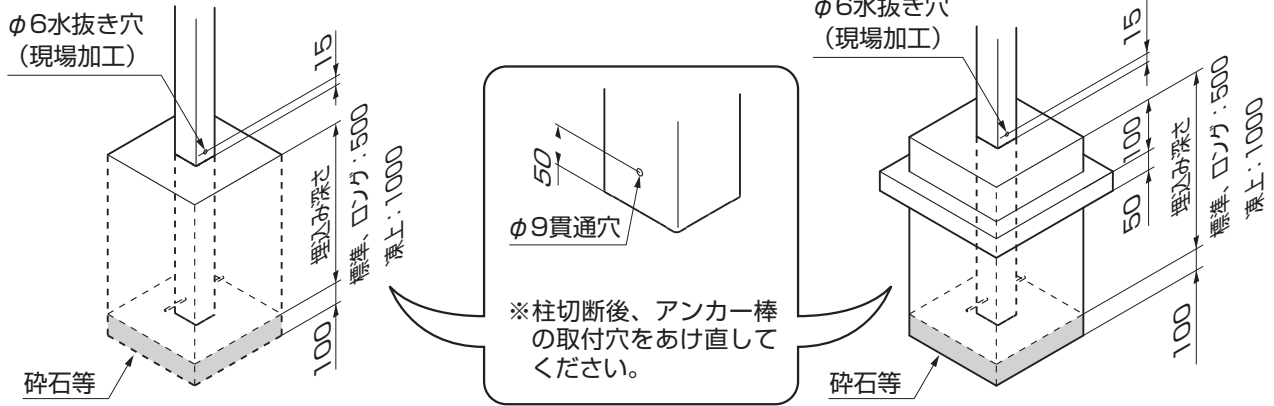


表1-3 柱切断寸法

サイズ	柱	切断寸法								
		梁2列		梁3列			梁4列			
		a	b	c	d	e	f	g	h	i
L50	標準柱(H23)	50.4	0	26.8	115.9	0	8.5	74	139.5	0
	ロングH25柱	73.4	5	49.8	138.9	5	31.5	97	162.5	5
	凍上H25柱	73.4	228	49.8	138.9	228	31.5	97	162.5	228
	ロングH30柱	73.4	228	49.8	138.9	228	31.5	97	162.5	228
L57	標準柱(H23)	29.4	0	0.6	102.8	0	200	53	129	0
	ロングH25柱	52.4	5	23.6	125.8	5	0	76	152	5
	凍上H25柱	52.4	228	23.6	125.8	228	0	76	152	228
	ロングH30柱	52.4	228	23.6	125.8	228	0	76	152	228

①基礎穴を掘り、柱を建ててください。

注意

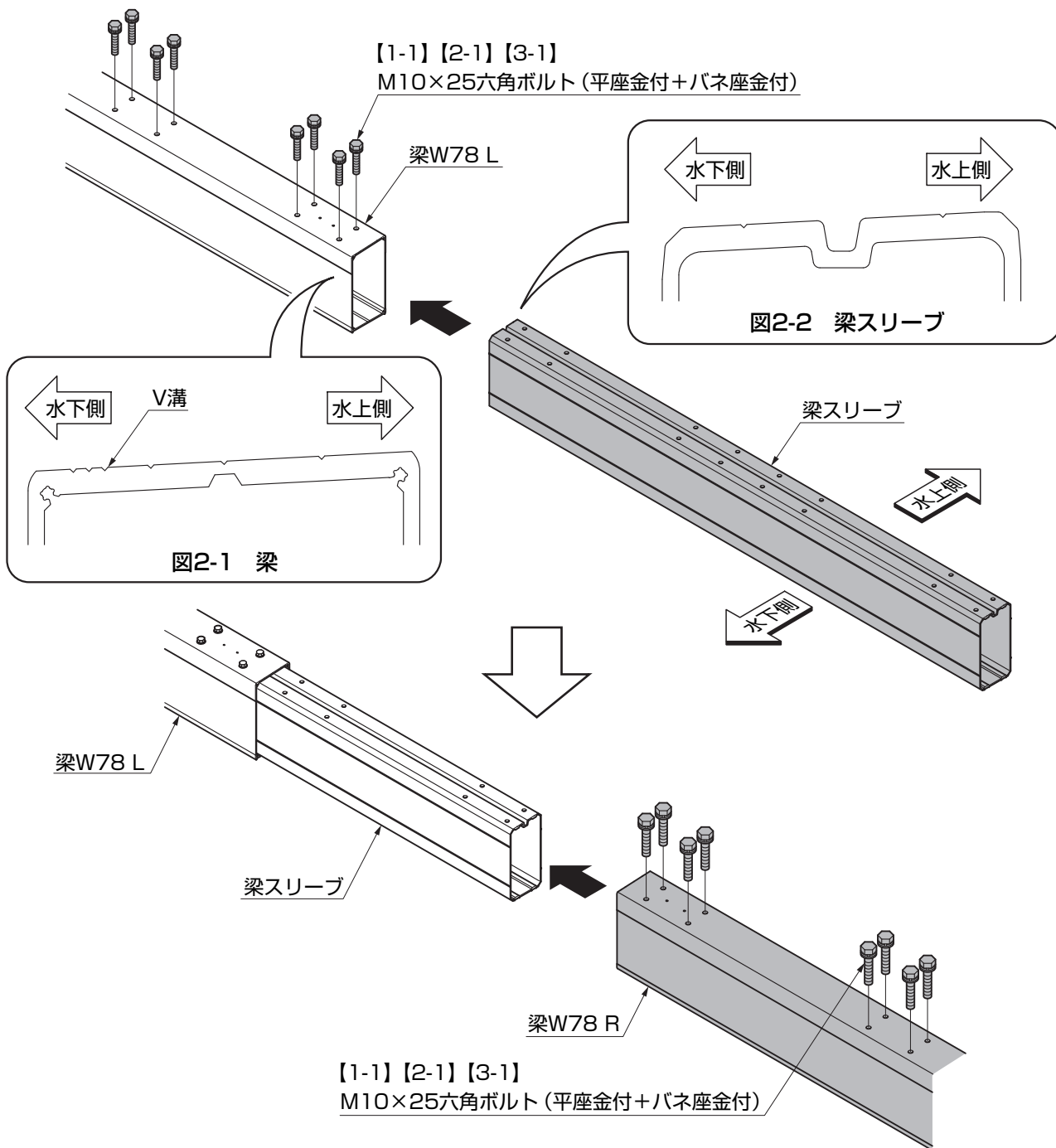
- 埋込み寸法は柱が標準位置のときのもので、柱移動により埋込み寸法を変える場合は、傾斜3°(こう配52/1000)を守ってください。屋根材からの雨水逆流漏れの原因となります。
- 基礎コンクリートが固まるまで、柱が倒れないよう添え木などを施してください。

ポイント

- 構造計算書を添付して建築確認申請を行なっている場合、構造計算書の基礎寸法で施工してください。

2. 梁の取付け

2-1 梁の連結 ※3台用の場合の作業です。



- ① 梁スリーブを梁に挿入し【1-1】、【2-1】または【3-1】で取付けてください。
- ② 連結側の梁を梁スリーブに【1-1】、【2-1】または【3-1】で取付けてください。

⚠ 注意

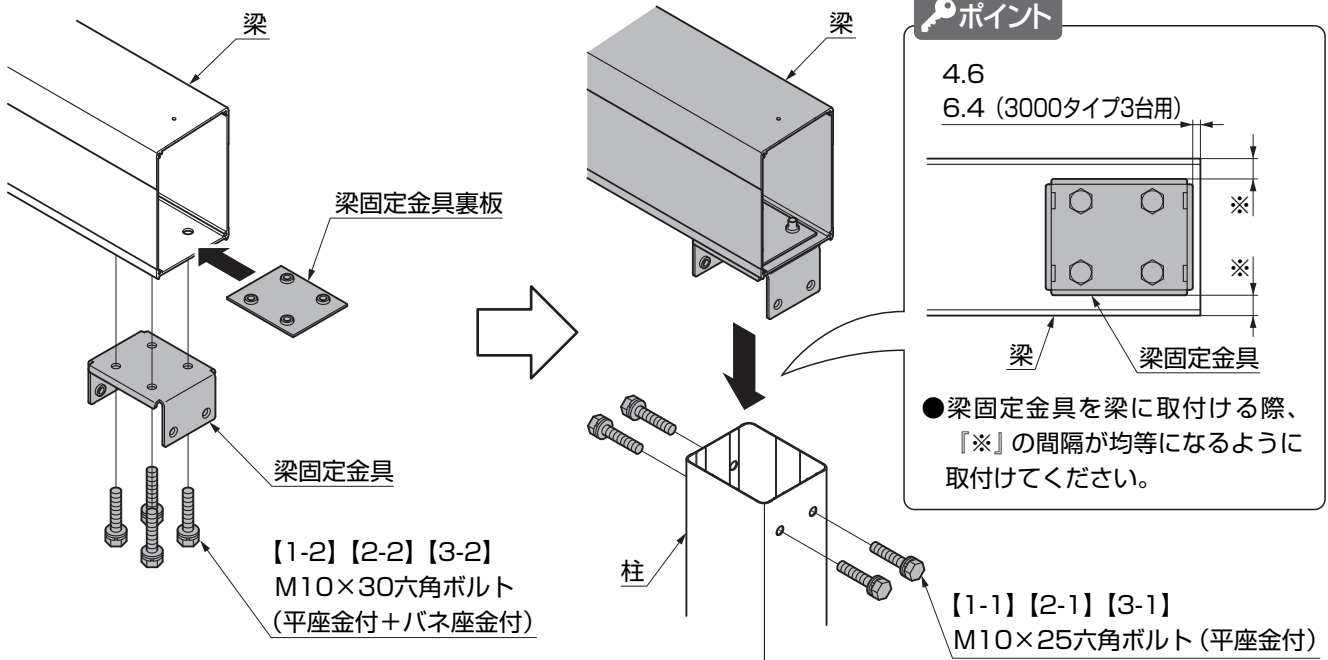
- 梁と梁スリーブを連結する【1-1】、【2-1】または【3-1】はトルク40N・mで締め付けてください。締め付けが不足していると、部品落下による倒壊のおそれがあります。

🔑 ポイント

- 梁と梁スリーブには水下、水上の向きがあります。向きを合わせて連結してください。

2. (つづき)

2-2 梁と柱の固定

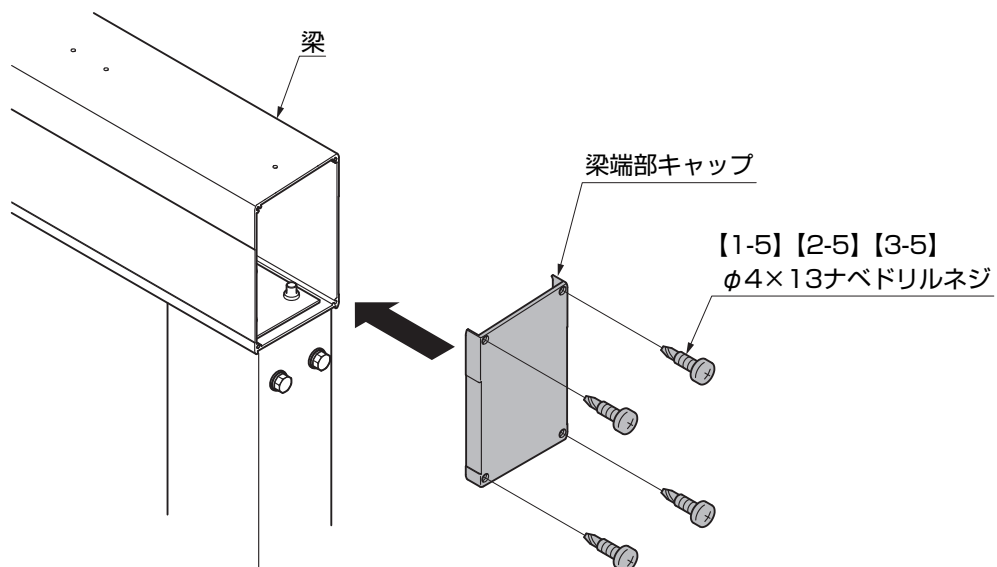


- ① 梁固定金具裏板を梁に挿入し、梁固定金具を【1-2】、【2-2】または【3-2】で取付けてください。
- ② 梁固定金具を柱に【1-1】、【2-1】または【3-1】で固定してください。

⚠ 注意

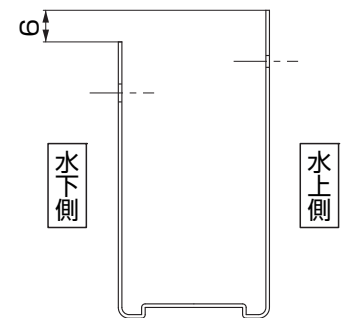
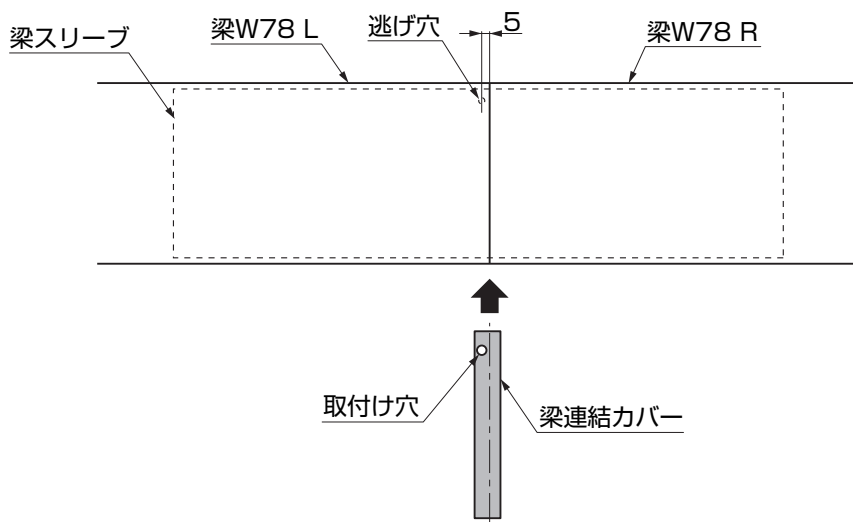
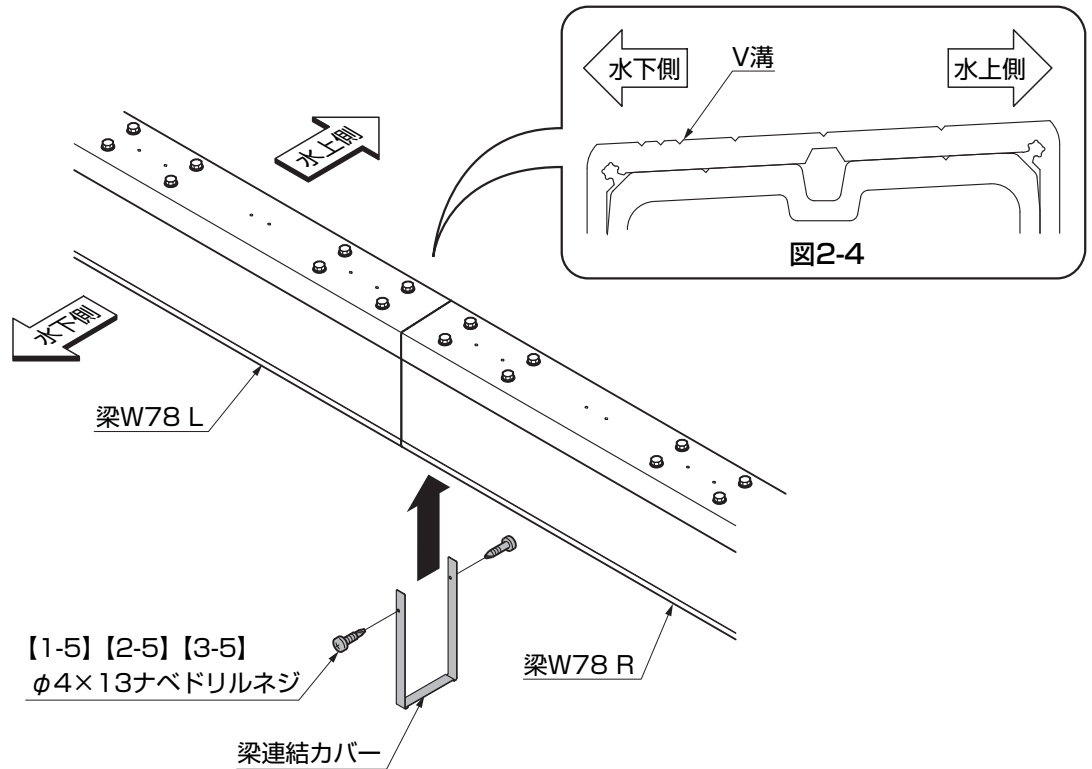
- 柱と梁固定金具を連結する【1-1】、【2-1】または【3-1】はトルク30N・mで締め付けてください。締め付けが不足していると、部品落下による倒壊のおそれがあります。

2-3 梁キャップの取付け



- ① 梁端部キャップを梁に【1-5】、【2-5】または【3-5】で取付けてください。

2-3 梁連結カバーの取付け ※3台用の場合の作業です。



①梁連結カバーを梁連結部に【1-5】、【2-5】または【3-5】で取付けてください。

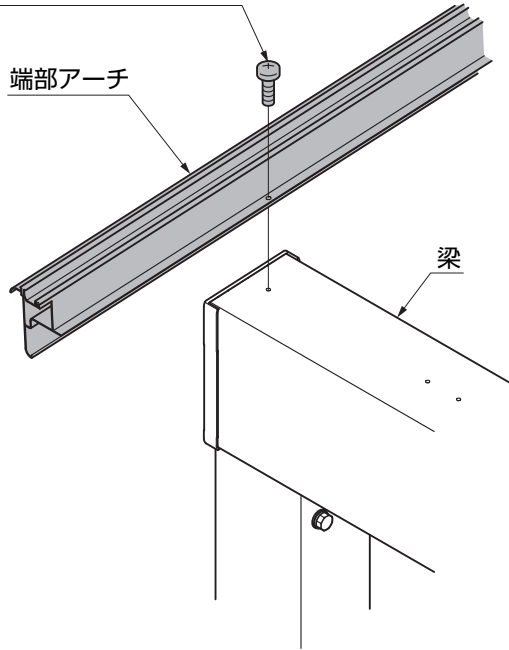
ポイント

- 梁は、V溝が多い方が水下側です。(図2-4参照)
- 梁連結カバーには、水下側(短い)と水上側(長い)の向きがあります。(図2-6参照)
- 梁には穴加工がありません。梁スリーブの逃げ穴に合うように【1-5】、【2-5】または【3-5】を取付けてください。(図2-5参照)

3. 中間アーチ、端部アーチの取付け

3-1 端部アーチの取付け

【1-3】 【2-3】 【3-3】
 $\phi 5 \times 12$ ナベタッピンネジ3種



① 端部アーチを梁に【1-3】、【2-3】または【3-3】で取付けてください。

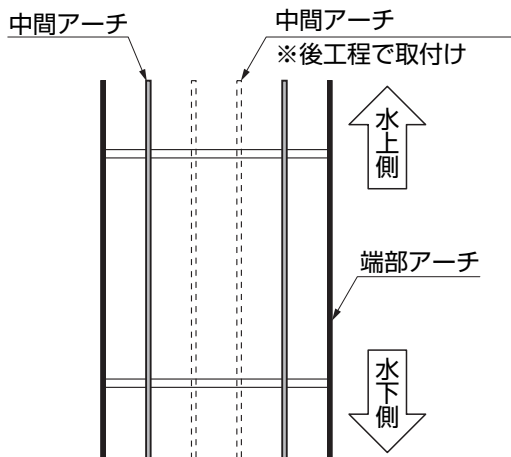
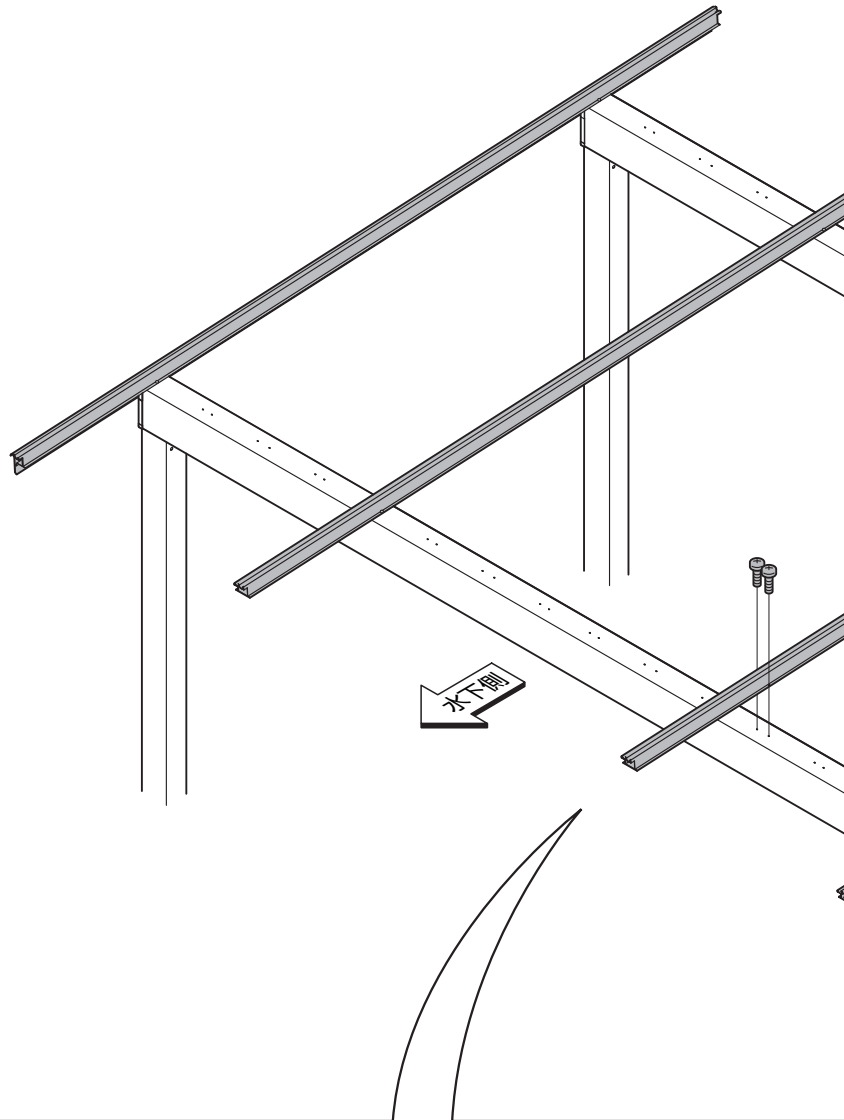


図3-1 1台用 (W30)

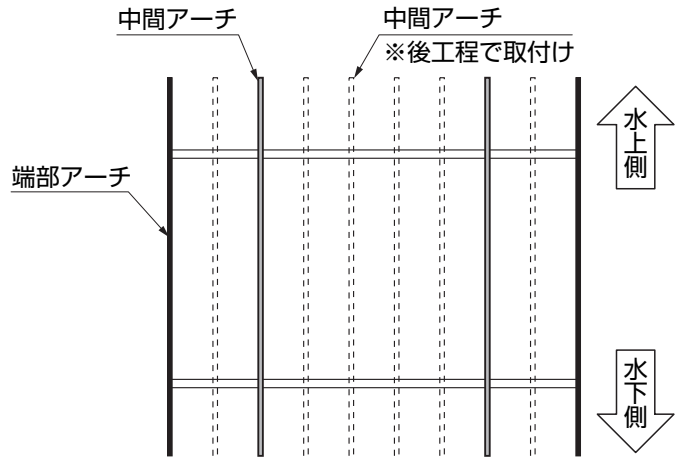
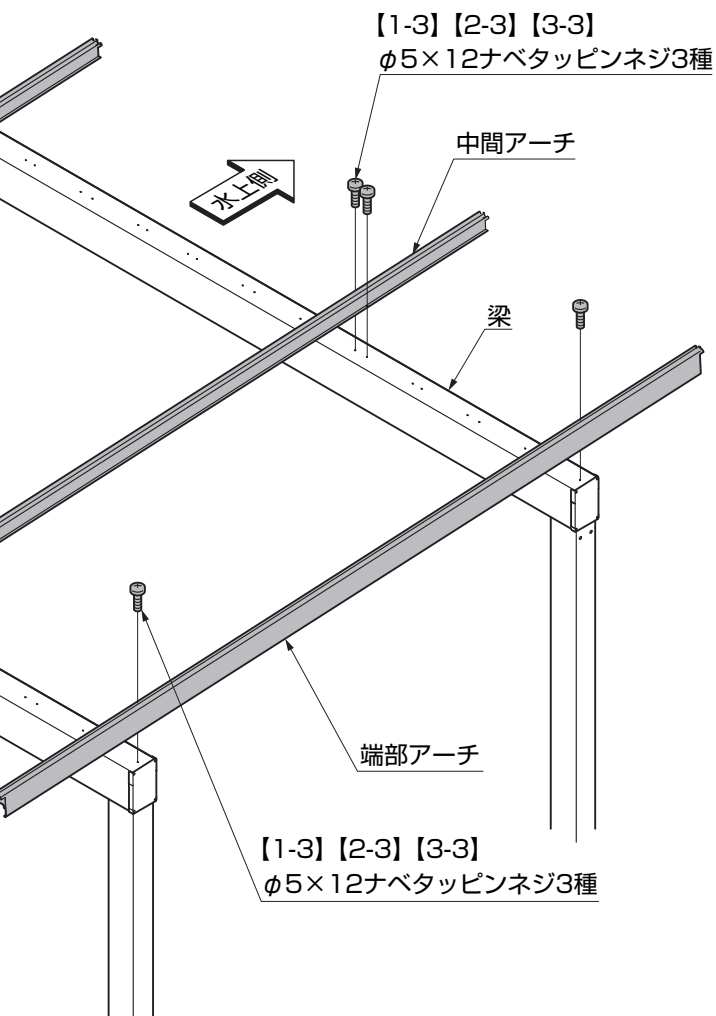
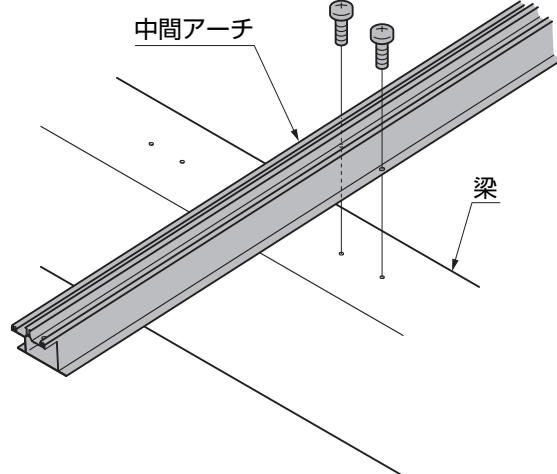


図3-2 2台用 (W54)

3-2 中間アーチの取付け



【1-3】 【2-3】 【3-3】
φ5×12ナベタッピンネジ3種



① 1台、2台用の場合は中間アーチ2本、3台用の場合は中間アーチ3本を梁に【1-3】、【2-3】または【3-3】で取付けてください。

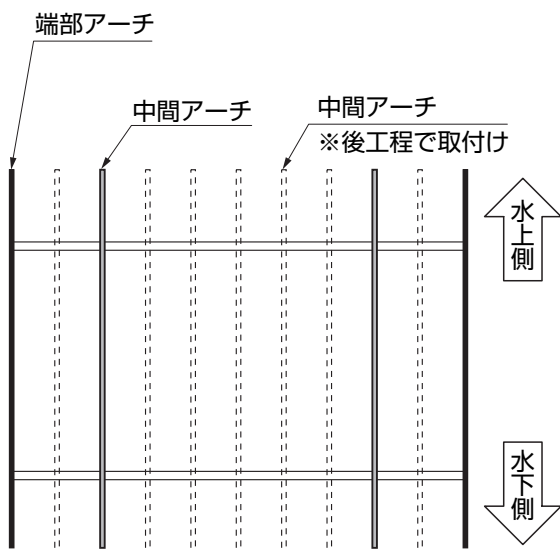


図3-3 2台用 (W60)

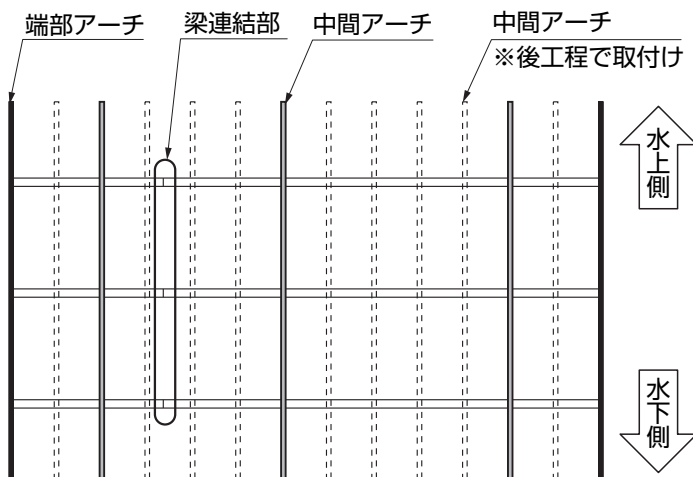


図3-4 3台用 (W78)

4. 枠の取付け

4-1 前枠、後枠の連結 ※3台用の場合の作業です。

(1) 前枠の連結

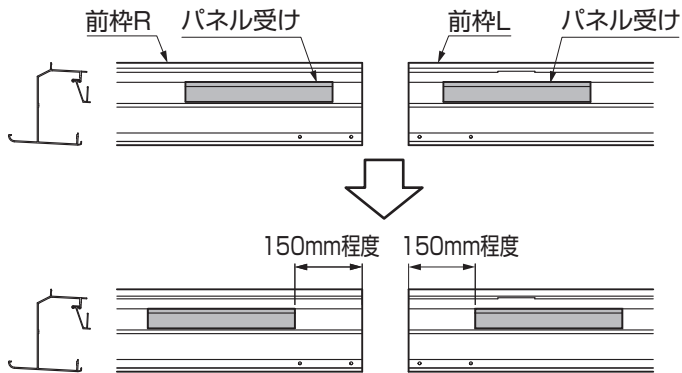


図4-1

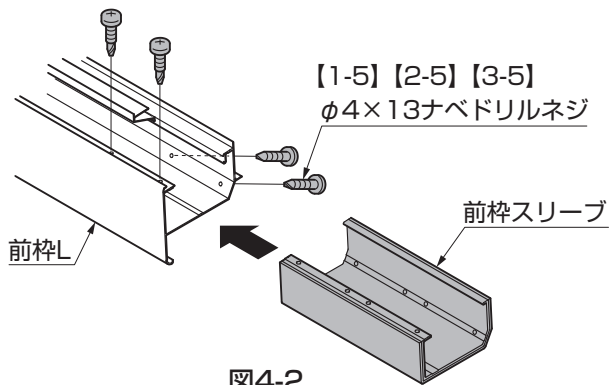


図4-2

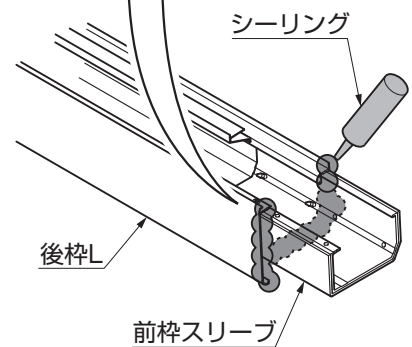
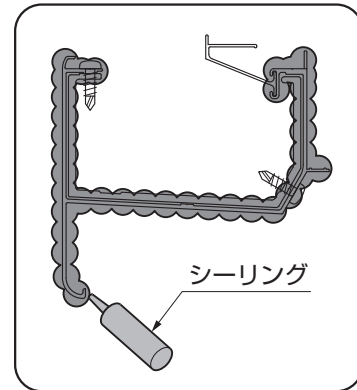


図4-3

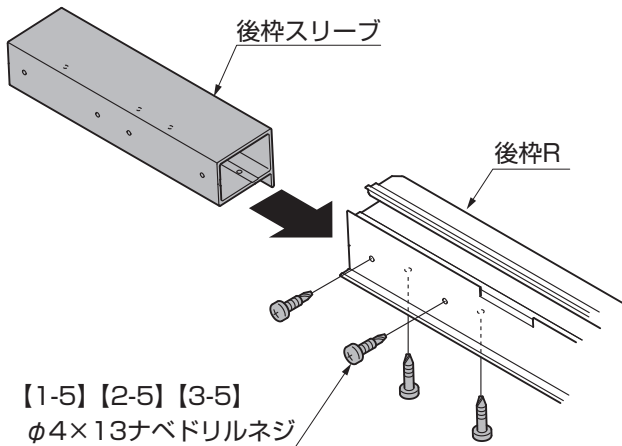
- ①前枠Rのパネル受けを、組立ての妨げにならない位置にずらしてください。
- ②前枠スリーブを前枠Lにスライドさせ【1-5】、【2-5】または【3-5】で取付けてください。

- ③前枠Lの小口にシーリングをしてください。

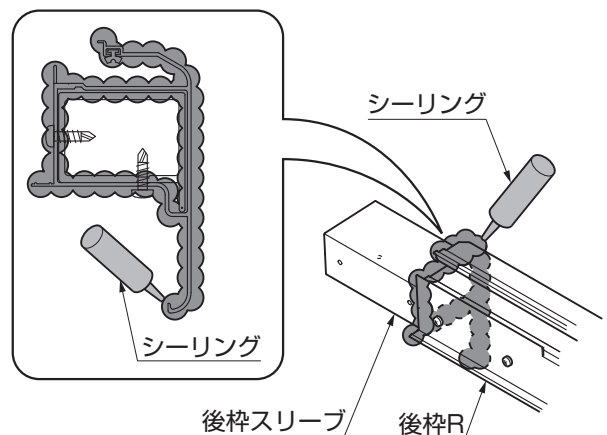
ポイント

- 指定の個所には必ずシーリングをしてください。

(2) 後枠の連結



- ①後枠スリーブを後枠Rにスライドさせ【1-5】、【2-5】または【3-5】で取付けてください。



- ②後枠Rにシーリングをしてください。

ポイント

- 指定の個所には必ずシーリングをしてください。

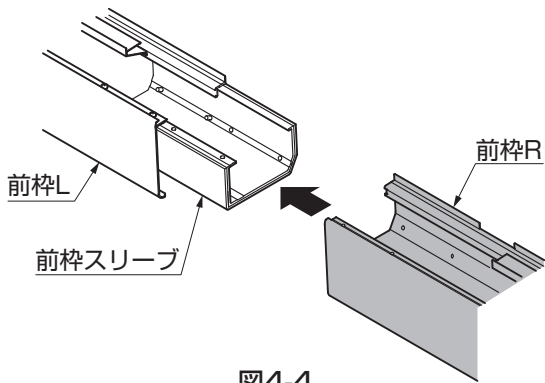


図4-4

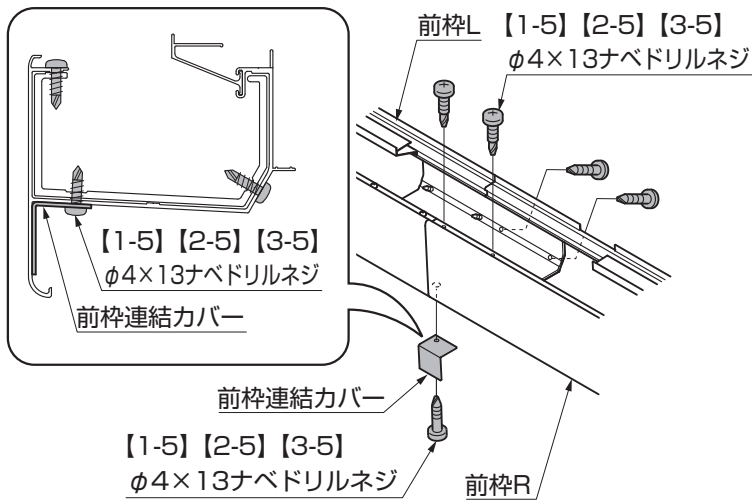
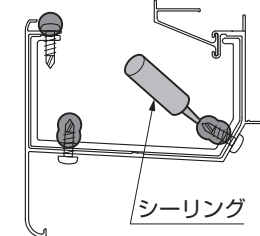


図4-5

- ④前枠Rを前枠Lにスライドさせてください。
- ⑤前枠Rを前枠スリーブに【1-5】、【2-5】または【3-5】で取付けてください。
- ⑥前枠連結カバーを前枠Lに【1-5】、【2-5】または【3-5】で取付けてください。

注意



●お施様による
本体清掃時の安全のため、指定
箇所のネジ先端
部へシーリング
をしてください。

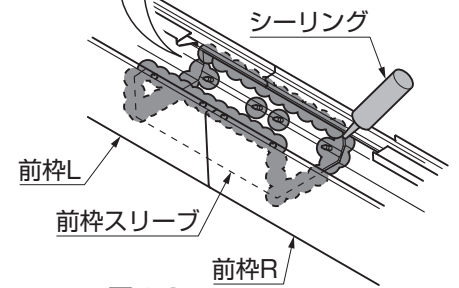


図4-6

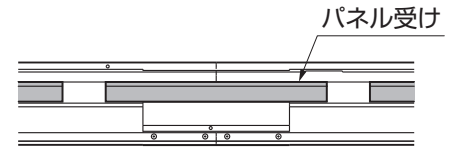
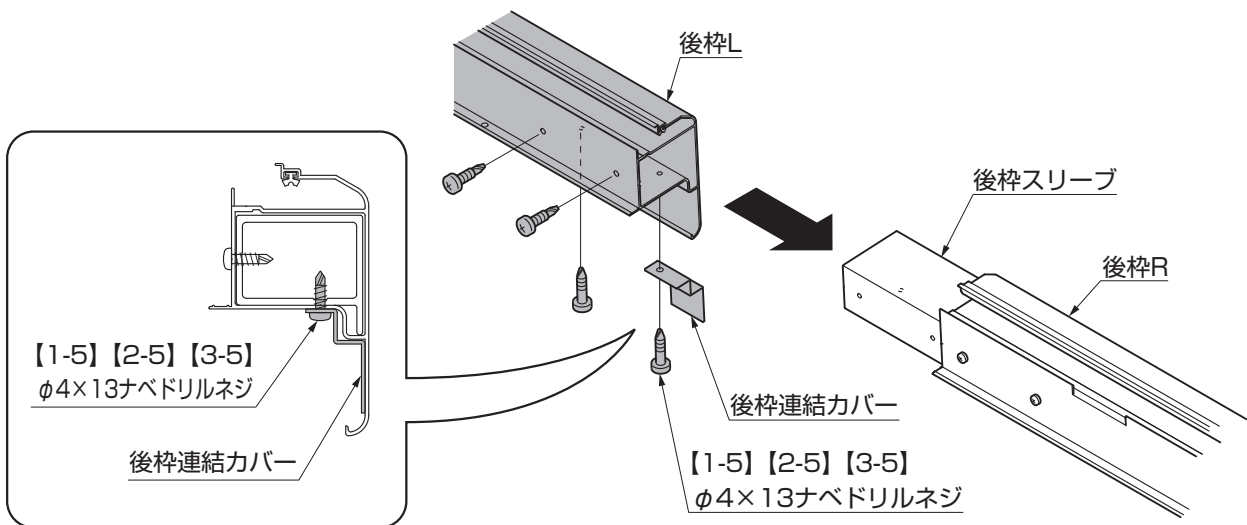


図4-7

- ⑦連結に使用したネジ頭とネジ先、前枠スリーブの周囲にシーリングをしてください。

ポイント

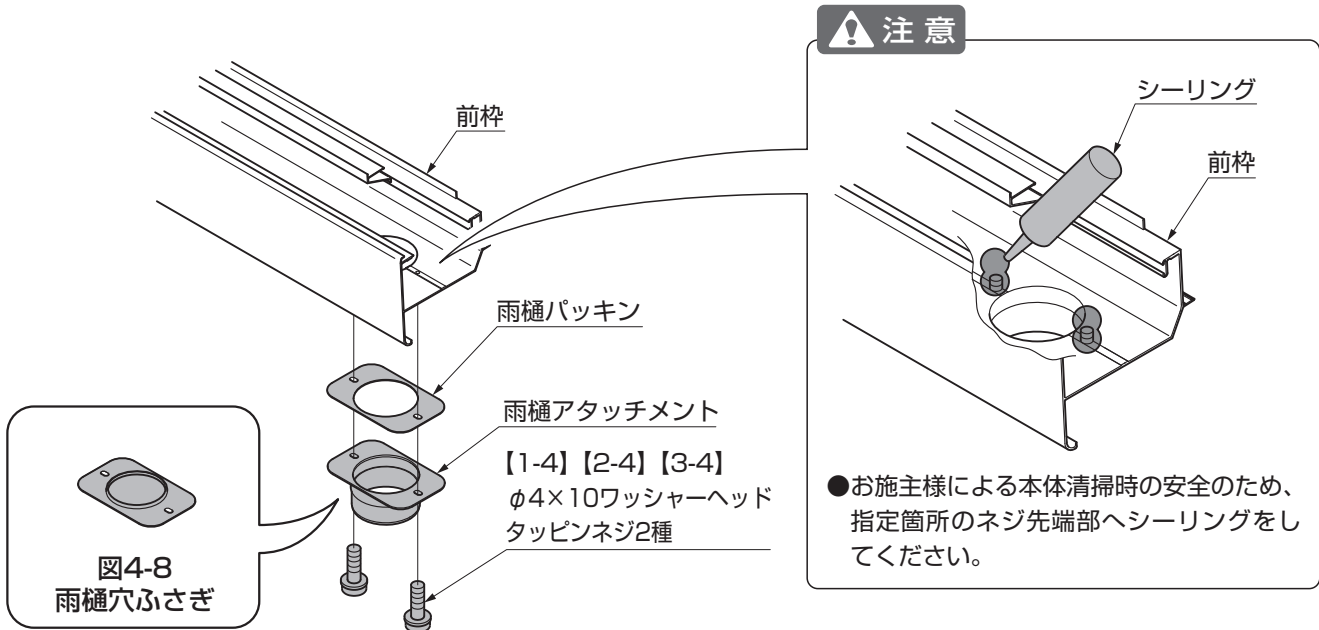
- 指定の箇所には必ずシーリングをしてください。
- ⑧パネル受けを連結部をまたぐようにスライドさせてください。



- ③後枠Lを後枠Rにスライドさせ【1-5】、【2-5】または【3-5】で取付けてください。
- ④後枠連結カバーを後枠Lと後枠スリーブに【1-5】、【2-5】または【3-5】で共締めしてください。

4. (つづき)

4-2 雨樋アタッチメントの取付け

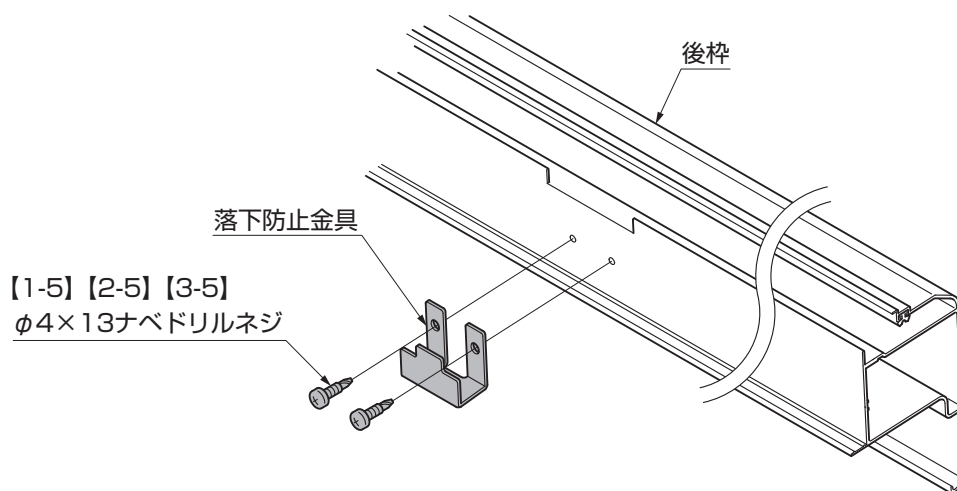


- ①前枠に雨樋パッキン、雨樋アタッチメント（または雨樋穴ふさぎ）を【1-4】、【2-4】または【3-4】で取付けてください。
- ②雨樋内側に出ているネジの先端と周りにシーリングしてください。

ポイント

- 指定の箇所には必ずシーリングをしてください。

4-3 落下防止金具の取付け



- ①落下防止金具を後枠に【1-5】、【2-5】または【3-5】で取付けてください。

ポイント

- 1台、2台用の場合は2カ所、3台用の場合は3カ所取付けてください。

メモページ

.....

.....

.....

.....

.....

.....

.....

.....

.....

.....

.....

.....

.....

4. (つづき)

4-4 前枠、後枠の取付け

(1) 前枠の取付け

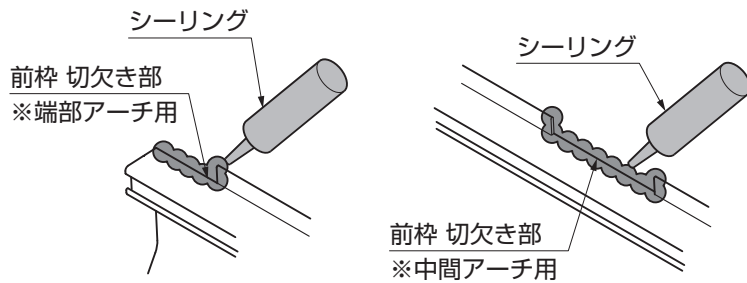


図4-9 シーリング箇所

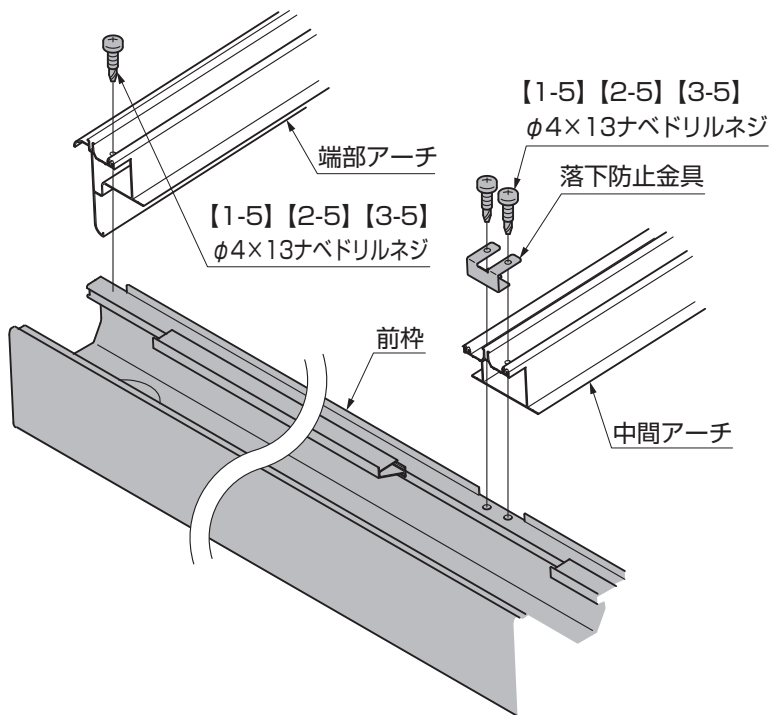


図4-10

①前枠の切欠き部に、シーリングをしてください。(図4-9参照)

ポイント

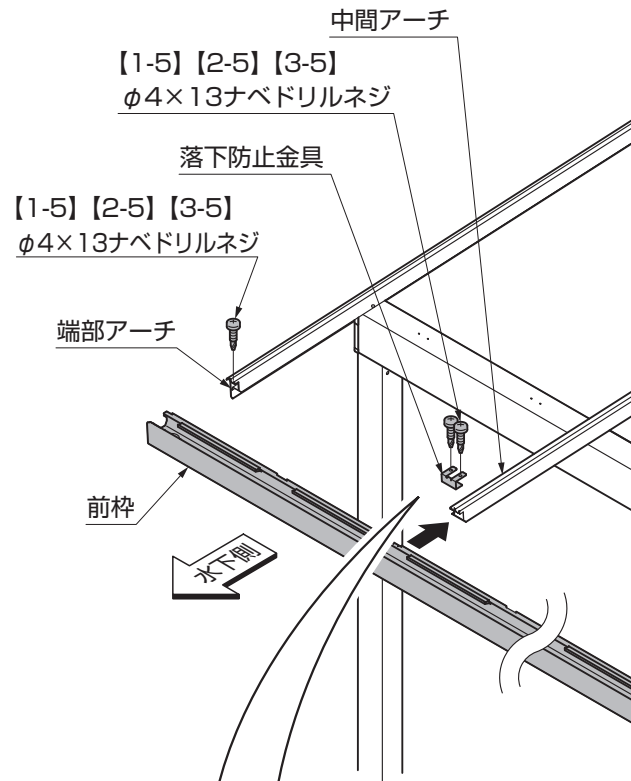
●指定の箇所には必ずシーリングをしてください。

②前枠を端部アーチに【1-5】、【2-5】または【3-5】で取付けてください。

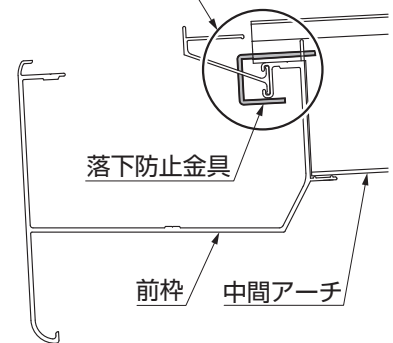
③落下防止金具を中間アーチと前枠に【1-5】、【2-5】または【3-5】で取付けてください。

ポイント

●共締めする落下防止金具の取付けは、後枠に取付け済みの落下防止金具と対になるようにしてください。

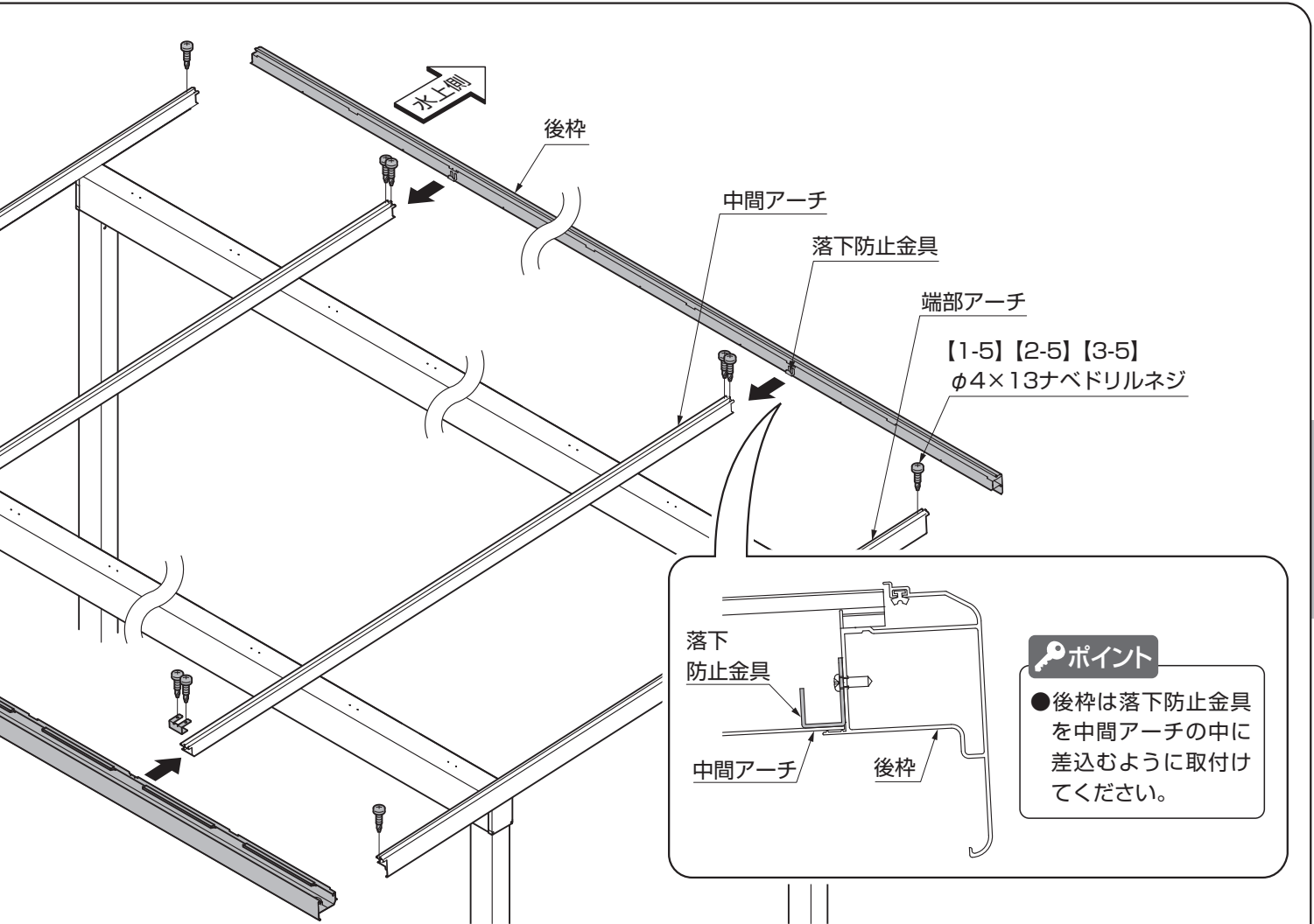


引っ掛ける



ポイント

●落下防止金具は前枠に引っ掛かるように取付けてください。



ポイント

●後枠は落下防止金具を中間アーチの中に差込むように取付けてください。

(2) 後枠の取付け

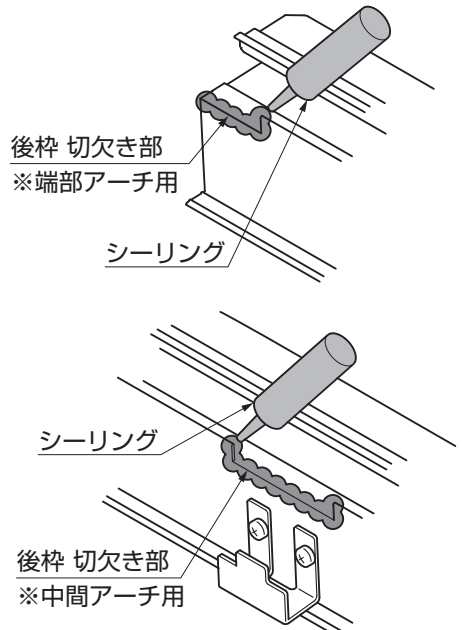


図4-11 シーリング箇所

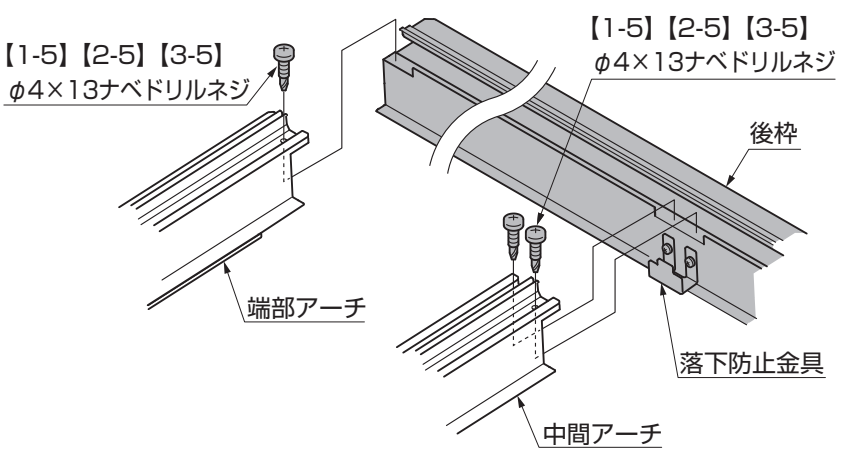


図4-12

①後枠の切欠き部に、シーリングをしてください。(図4-11参照)

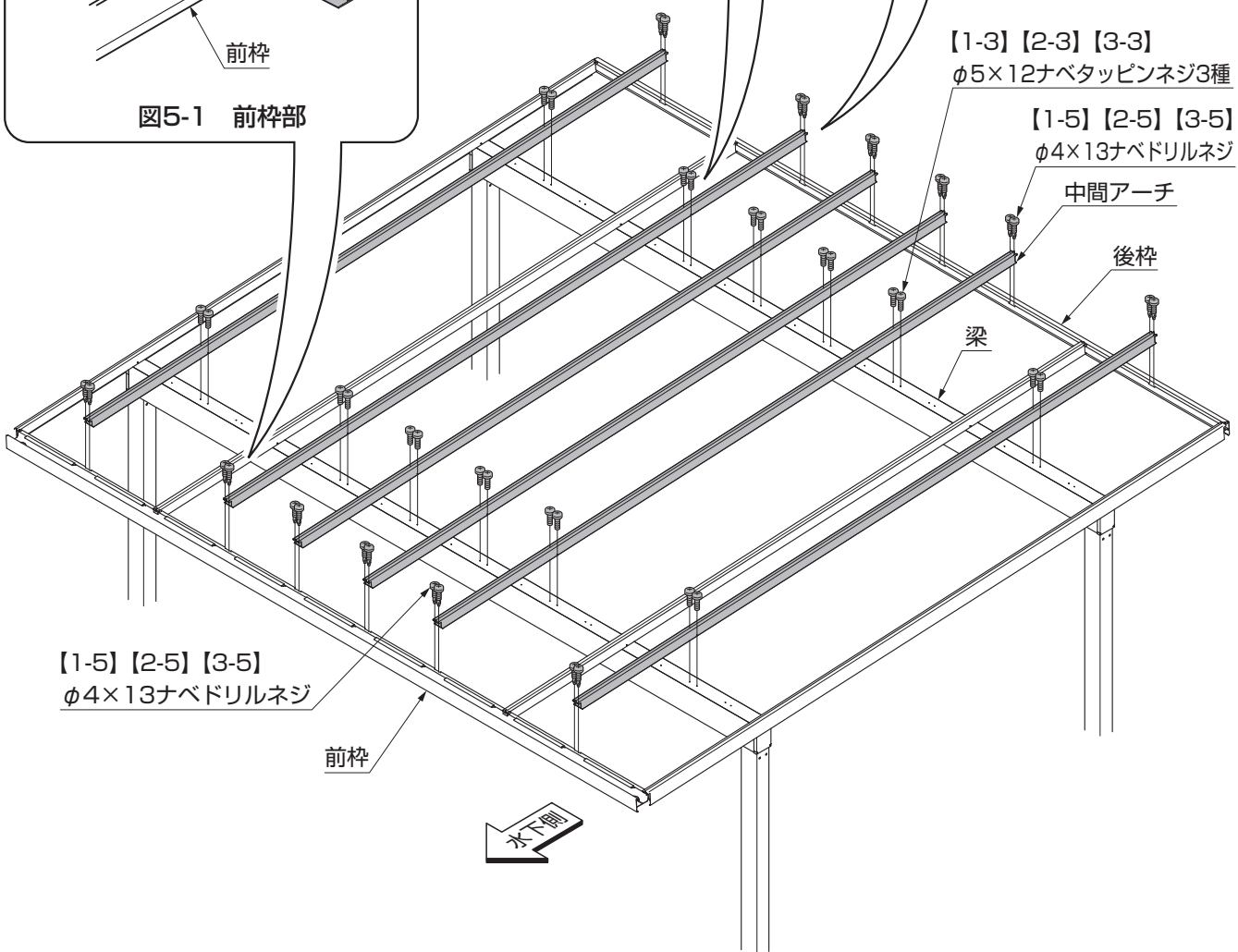
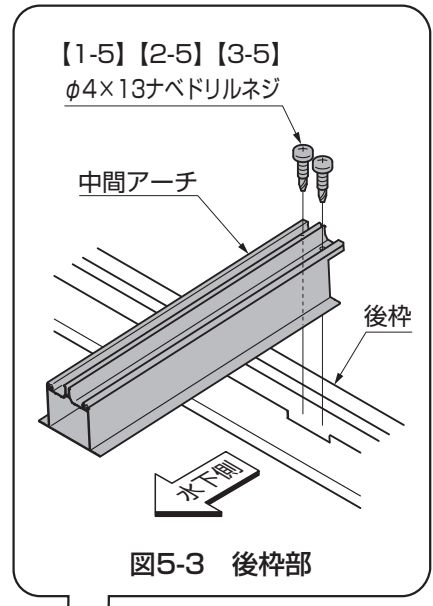
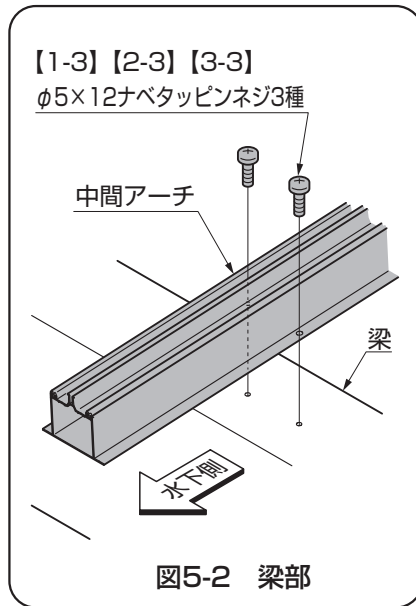
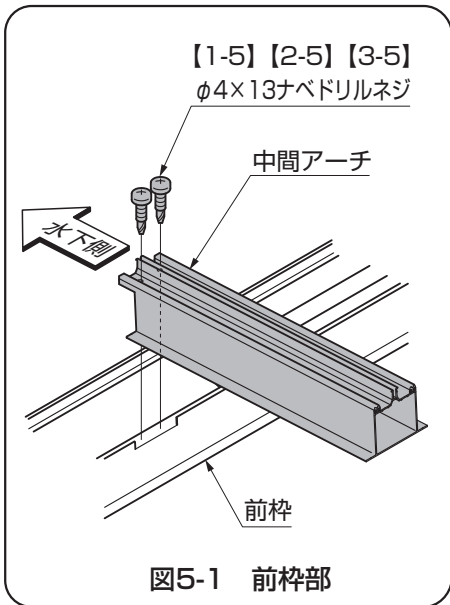
ポイント

●指定の箇所には必ずシーリングをしてください。

②後枠を端部アーチに [1-5]、[2-5] または [3-5] で取付けてください。

③後枠を中間アーチに [1-5]、[2-5] または [3-5] で取付けてください。

5. 中間アーチの取付け



- ① 中間アーチを梁に【1-3】、【2-3】または【3-3】で取付けてください。
- ② 中間アーチを前枠、後枠に【1-5】、【2-5】または【3-5】で取付けてください。

メモページ

.....

.....

.....

.....

.....

.....

.....

.....

.....

.....

.....

.....

.....

.....

6. 屋根材の取付け

ポイント

取付け1セット目				取付け2セット目			
6-1	6-2	6-3	6-4	6-1	6-2	6-3	6-4
補助アーチの取付け	屋根材の取付け	アーチカバーの取付け	屋根押えの取付け	補助アーチの取付け	屋根材の取付け	アーチカバーの取付け	屋根押えの取付け

- 屋根部は端部から順に上記手順を繰り返して取付けてください。
- 屋根部に乗って施工しないでください。屋根部が落下するおそれがあります。

6-1 補助アーチの取付け

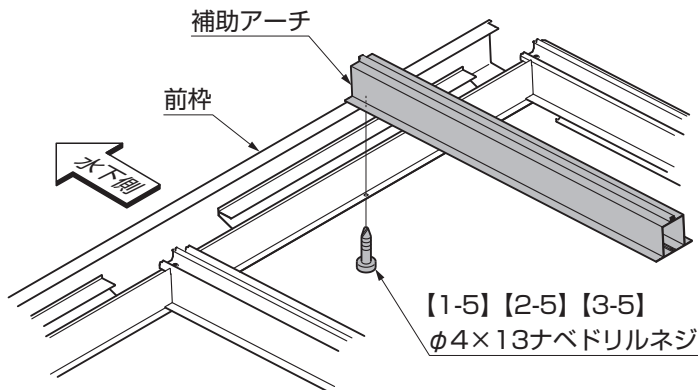


図6-1 前枠部

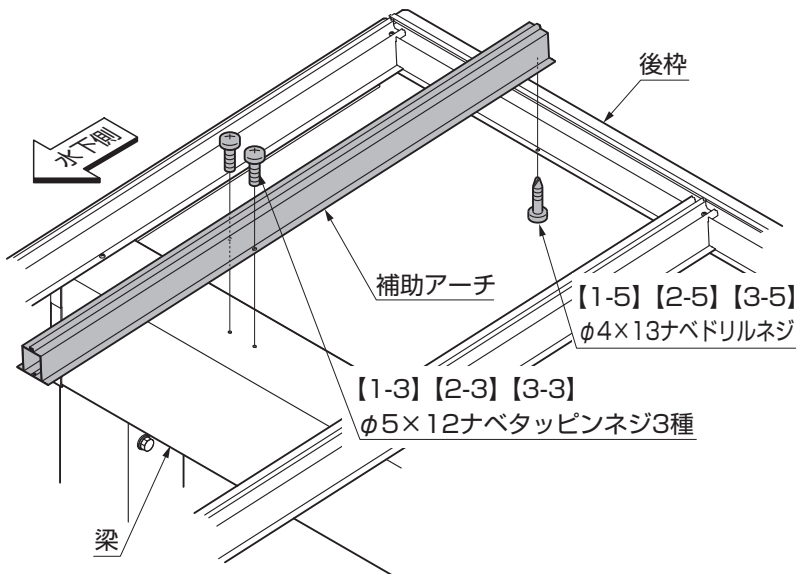
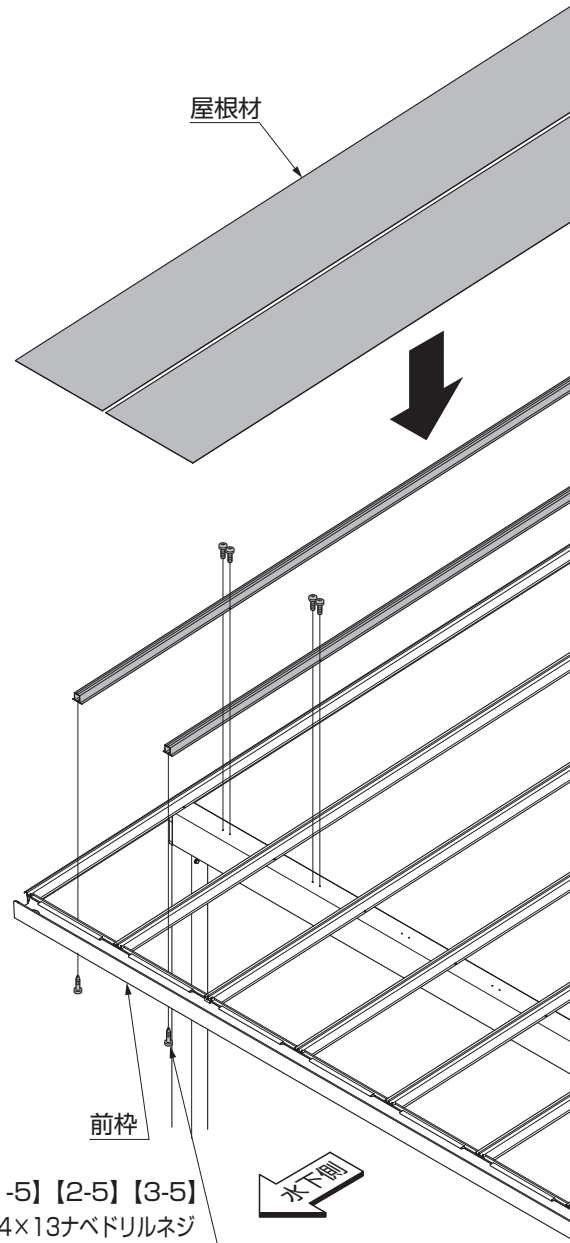


図6-2 梁部と後枠部

- ① 補助アーチを梁に【1-3】、【2-3】または【3-3】で取付けてください。
- ② 補助アーチを前枠、後枠に【1-5】、【2-5】または【3-5】で取付けてください。



6-2 屋根材の取付け

ポイント

- 屋根材は必ず裏表を確認し、保護シートをはがしてから取付けてください。屋根材がFRPの場合は、保護シートは貼っていません。
- 屋根材がブラックマット色の場合は、マット加工面が屋根下面(車側)になります。
- 屋根材がブラックマット色の場合は、キズや汚れが目立ちやすいため、取扱いには注意してください。

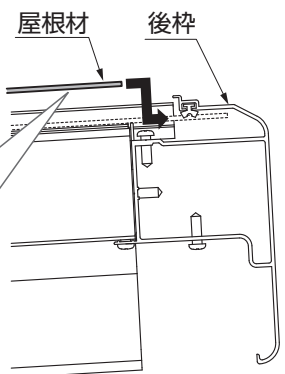
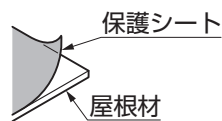
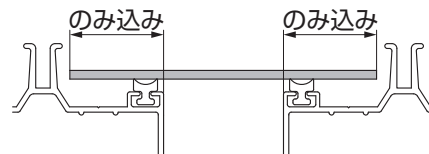


図6-3 後枠側

ポイント

- アーチ部ののみこみ寸法は、左右均等にしてください。



ポイント

- 屋根材は前枠パネル受けに突き当ててください。

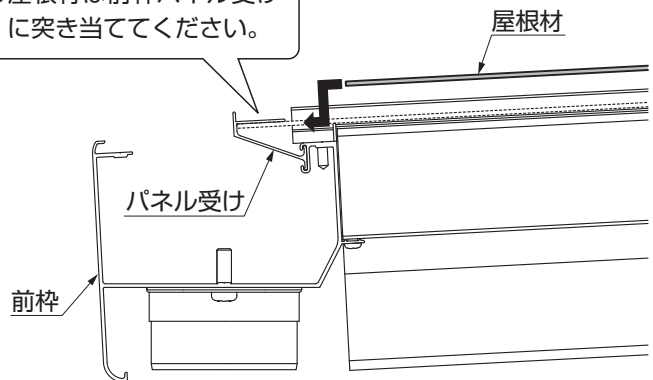


図6-4 前枠側

ポイント

- 屋根材は左右の「※」を均等にしてください。

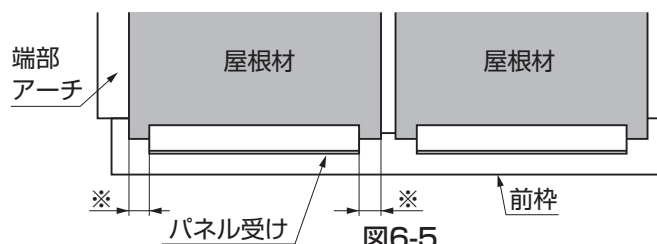
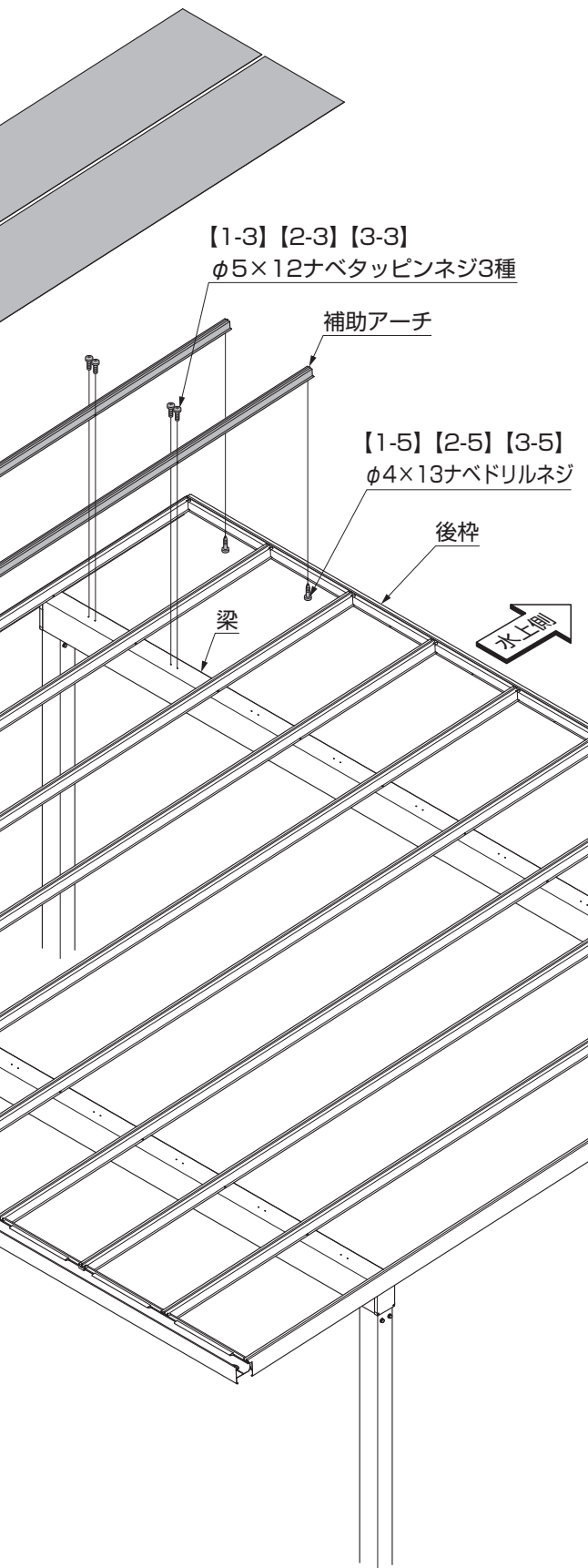


図6-5

- ① 屋根材を太陽面を確認してから後枠に差込んでください。(図6-3参照)
- ② 屋根材を前枠のパネル受けに差込んでください。(図6-4参照)



6. (つづき)

6-3 アーチカバーの取付け

(1) アーチカバーの取付け

【1-4】 【2-4】 【3-4】

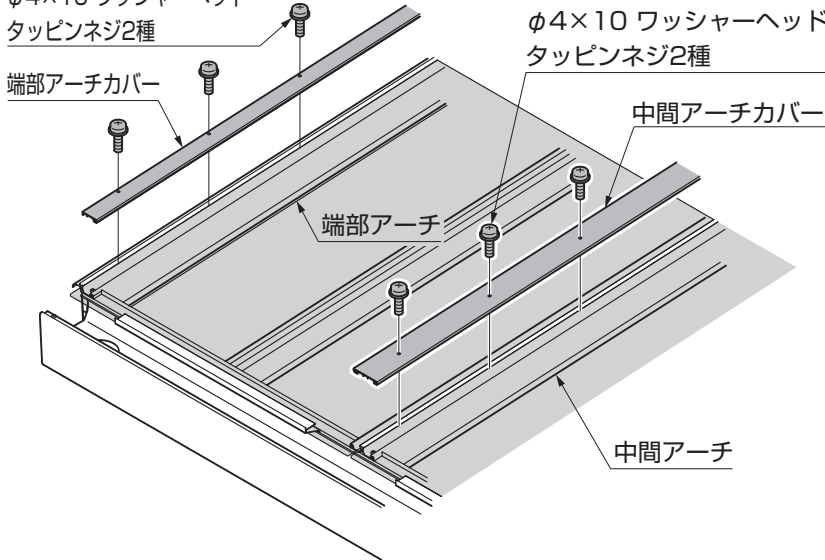
φ4×10 ワッシャーヘッド
タッピンネジ2種

端部アーチカバー

【1-4】 【2-4】 【3-4】

φ4×10 ワッシャーヘッド
タッピンネジ2種

中間アーチカバー



①端部アーチカバーまたは中間アーチカバーをアーチに【1-4】、【2-4】または【3-4】で取付けてください。

⚠ 注意

●アーチカバー取付けネジ【1-4】、【2-4】または【3-4】はトルク2.3N・mで締め付けてください。締め付けが不足していると、部品落下による倒壊のおそれがあります。

🔑 ポイント

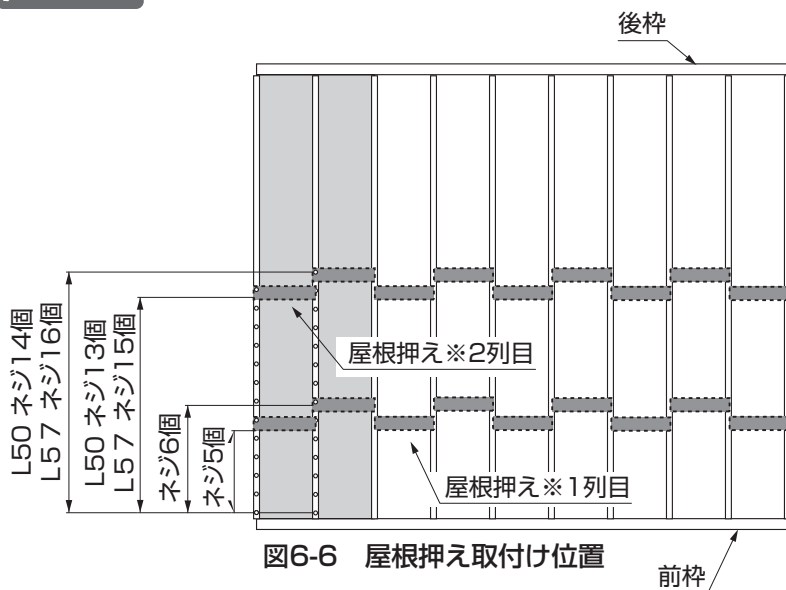
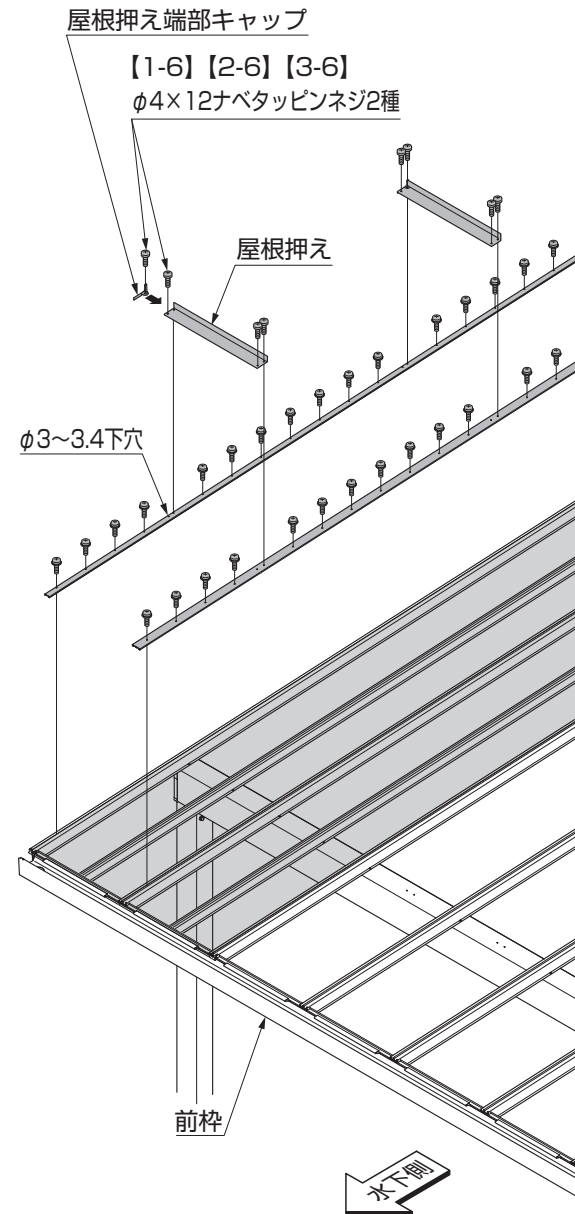
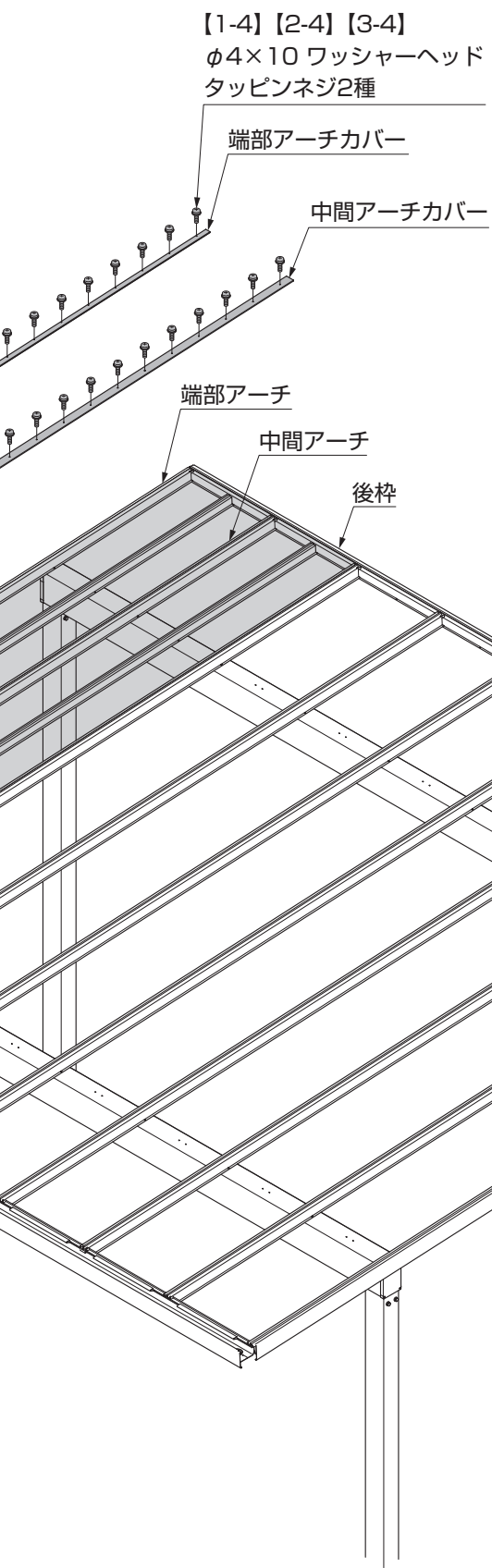


図6-6 屋根押え取付け位置

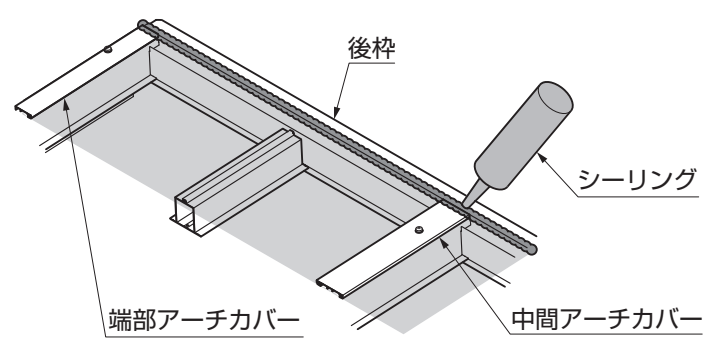
●後の手順で、屋根押えをアーチカバーに共締めします。アーチカバーの取付けでは、屋根押え取付け位置以外をネジ止めしてください。



水下側



6-3 つづき (2) シーリング



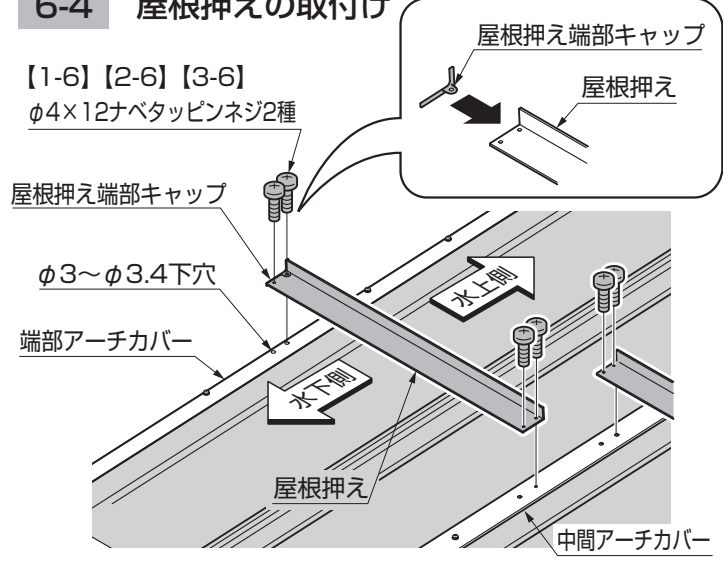
①シーリングをしてください。

ポイント

- 指定の箇所には必ずシーリングをしてください。

6-4 屋根押えの取付け

[1-6] [2-6] [3-6]
φ4×12ナベタッピンネジ2種



①アーチカバーにφ3~φ3.4下穴をあけてください。

ポイント

- アーチカバーに下穴をあける際は、アーチに貫通しないように注意してください。
- φ3~3.4下穴は、屋根押えの水上側の穴とアーチカバーの既存穴の位置を合わせ、位置決めしてください。

②屋根押えをアーチカバーに【1-6】、【2-6】または【3-6】で共締めしてください。

ポイント

- 屋根押えを端部アーチに取付ける場合は、屋根押え端部キャップを取付けてください。

7. コーナーキャップの取付け

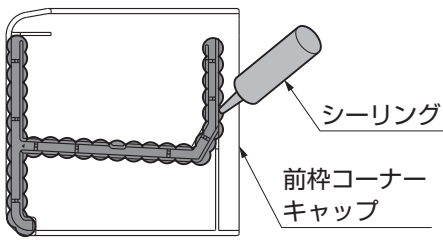


図7-1 シーリング箇所

【1-5】 【2-5】 【3-5】

φ4×13ナベドリルネジ

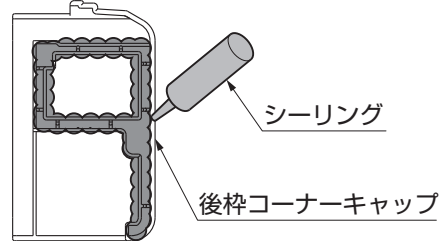
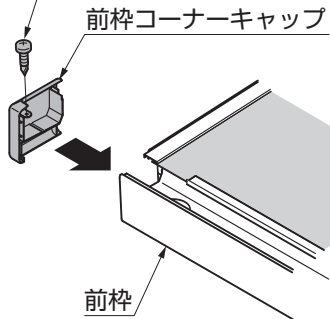
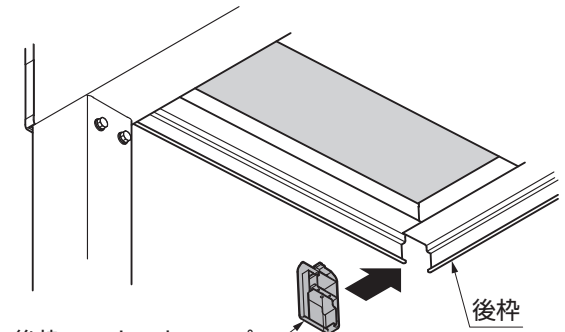


図7-2 シーリング箇所



【1-5】 【2-5】 【3-5】

φ4×13ナベドリルネジ

【1-5】 【2-5】 【3-5】

φ4×13ナベドリルネジ

前枠コーナー
キャップ

前枠



後枠

後枠コーナー
キャップ

【1-5】 【2-5】 【3-5】

φ4×13ナベドリルネジ

① コーナーキャップにシーリングをしてください。

② コーナーキャップを前枠と後枠に【1-5】、【2-5】または【3-5】で取付けてください。

ポイント

● 指定の箇所には必ずシーリングをしてください。

8. 縦樋の取付け

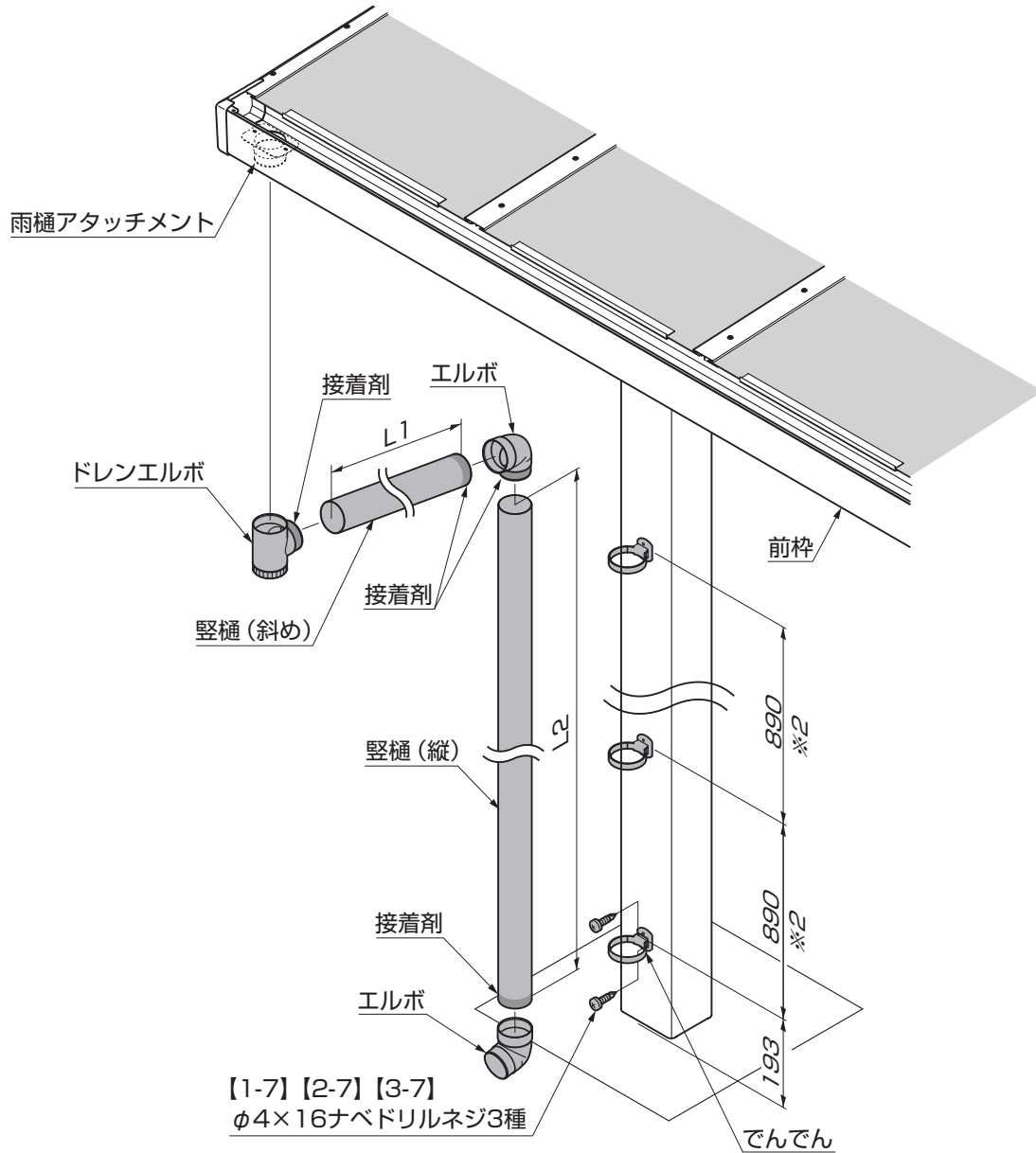


表8-1 縦樋切断寸法表

奥行 サイズ呼称	4本柱		6本柱		8本柱	
	L1	L2(※1)	L1	L2(※1)	L1	L2(※1)
L50	841	2053	612	2111	434	2151
L57	991	2053	712	2111	486	2151

※1：縦樋切断寸法のL2寸法はロング柱H25で+200mm、ロング柱H30で+700mmで切断してください。

※2：でん でんは、ロング柱H25で+100mm、ロング柱H30で+350mmの位置に取付けてください。

①雨樋部品を取付けてください。

4 18延長の施工方法

1. 基礎の施工

1-1 基礎位置の墨出し

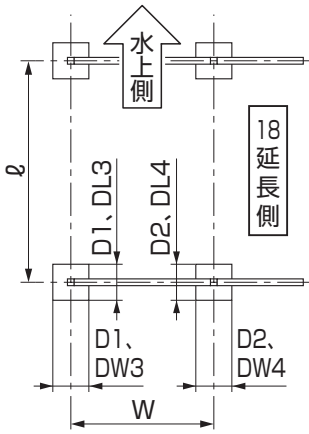


図1-1 4本柱

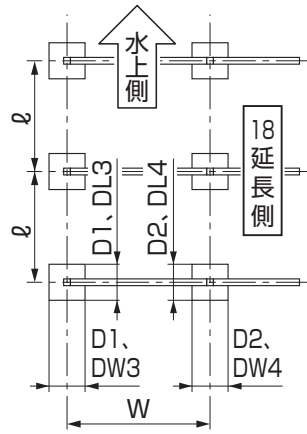


図1-2 6本柱

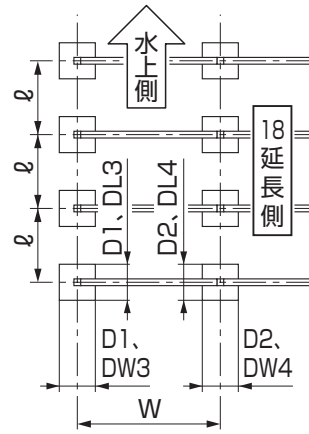
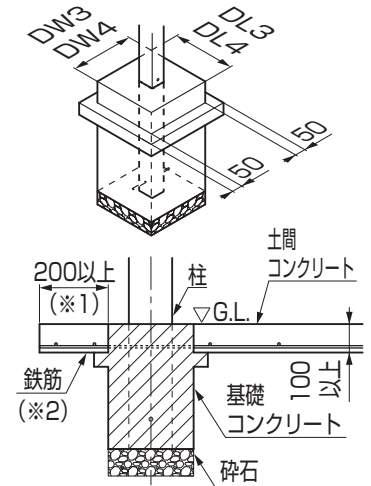


図1-3 8本柱

【土間コンクリート併用基礎の場合】



4

表1-1 基礎寸法施工表

<地耐力100kN/m²の場合>

積雪区分	柱本数	サイズ	基礎寸法												柱埋込み位置		
			独立基礎(土間なし)						土間コンクリート併用基礎						間口	奥行	柱間移動範囲
			間口54・60側		延長側		間口54・60側		延長側								
			D1		D2		DW3		DL3		DW4		DL4		W	l	
標準	凍上	標準	凍上	標準	凍上	標準	凍上	標準	凍上	標準	凍上						
1500タイプ	4本	W54+W18-L50	750	550	1000	700	420	420	350	350	550	420	550	370	5094	2950	±100mm まで 移動可能 です。
		W54+W18-L57	800	600	1050	750	420	420	350	350	600	420	600	450	5094	3350	
		W60+W18-L50	800	600	1000	750	420	420	350	350	570	420	570	400	5684	2950	
		W60+W18-L57	850	600	1100	800	420	420	420	350	620	450	650	470	5684	3350	
3000タイプ	6本	W54+W18-L50	650	450	850	600	420	420	420	350	550	420	550	370	5094	1700	
		W54+W18-L57	650	500	900	600	450	420	450	350	570	420	600	420	5094	1950	
		W60+W18-L50	650	450	900	600	450	420	450	350	570	420	570	400	5684	1700	
		W60+W18-L57	700	500	950	650	470	420	470	350	600	420	600	450	5684	1950	
4500タイプ	8本	W54+W18-L50	600	450	800	500	420	420	350	350	470	470	470	470	5094	1250	
		W54+W18-L57	650	450	850	550	420	420	350	350	500	500	500	500	5094	1450	
		W60+W18-L50	650	450	850	550	420	420	350	350	470	470	500	500	5684	1250	
		W60+W18-L57	700	450	850	550	420	420	400	350	500	500	520	520	5684	1450	

①上図と表1-1を参照し、柱の埋め込み位置を出し、基礎位置を墨出してください。

注意

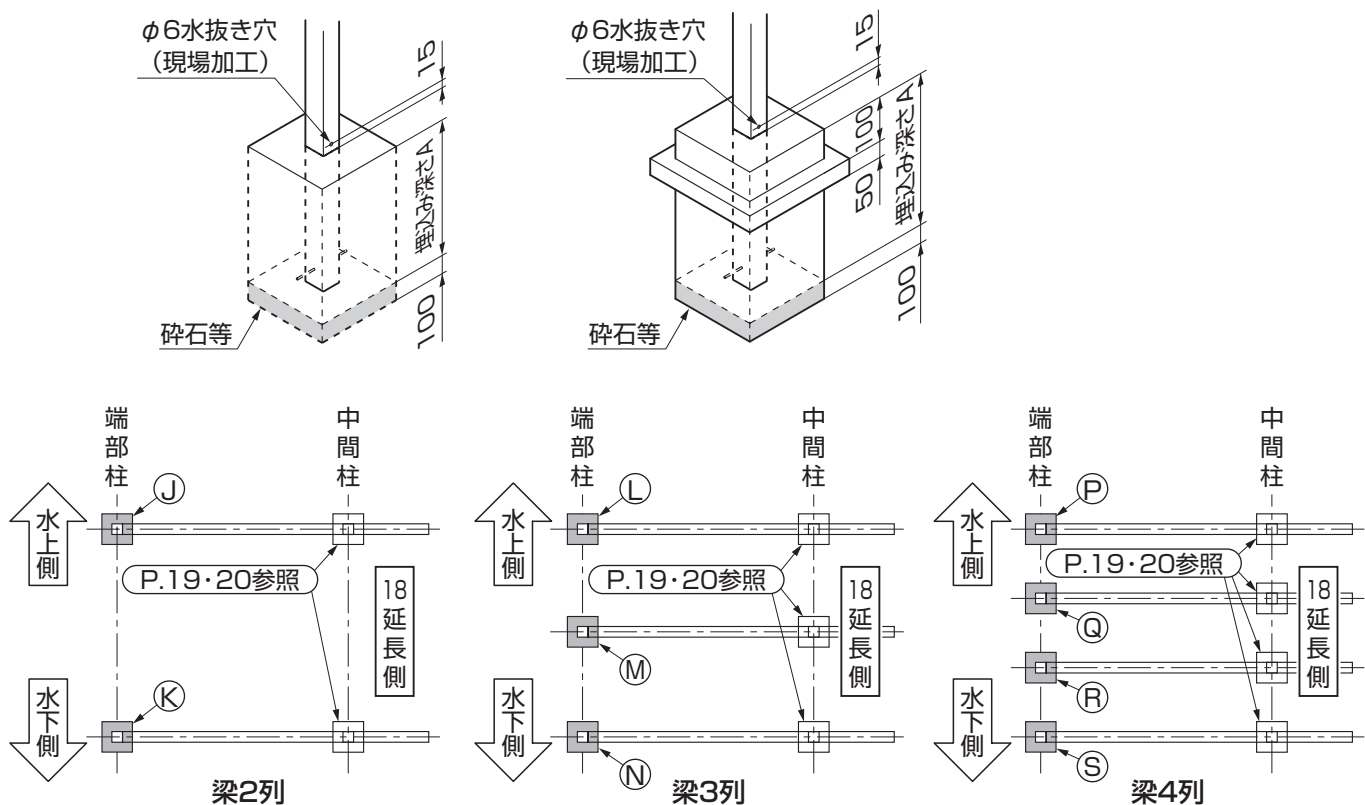
●柱移動は当社指定範囲内になしてください。

ポイント

- 基礎上面と土間コンクリートの縁端距離は200mm以上になるようにしてください。(※1)
- 土間コンクリートには、鉄筋を敷設してください。(※2)
- 構造計算書を添付して建築確認申請を行なっている場合、構造計算書の基礎寸法で施工してください。

1-2 柱の埋め込み (標準・ロングH25の端部柱の場合)

【独立基礎の場合 (土間コンリート無し)】 【土間コンリート併用基礎の場合】



中間柱の埋め込み寸法と、凍上H25・ロングH30の端部側の柱の埋め込み寸法はP.19・20を参照してください。

表1-2 柱埋め込み寸法【柱を切断しない場合】

サイズ	柱	埋込み深さA									
		梁2列		梁3列			梁4列				
		J	K	L	M	N	P	Q	R	S	
L50	標準柱(H23)	550.4	705	749.8	615.9	705	508.5	574	639.5	705	
	ロングH25柱	573.4	728	549.8	638.9	728	531.5	597	662.5	728	
L57	標準柱(H23)	529.4	705	723.6	602.8	705	700	776	629	705	
	ロングH25柱	552.4	728	523.6	625.8	728	500	576	652	728	

表1-3 柱切断寸法【埋込み深さを500mmにした場合】

サイズ	柱	切断寸法									
		梁2列		梁3列			梁4列				
		J	K	L	M	N	P	Q	R	S	
L50	標準柱(H23)	50.4	205	249.8	115.9	205	8.5	74	139.5	205	
	ロングH25柱	73.4	228	49.8	138.9	228	31.5	97	162.5	228	
L57	標準柱(H23)	29.4	205	223.6	102.8	205	200	276	129	205	
	ロングH25柱	52.4	228	23.6	125.8	228	0	76	152	228	

ポイント

- 柱を切断した場合の埋込み深さAは標準・ロング：500mm、凍上：1000mmになります。柱を切断した場合はアンカー棒の取付穴を開け直してください。P.20参照

2. 梁の取付け

2-1 梁の連結

※図は右延長の場合を示します。左延長の場合は左右対称になります。
 ※〈 〉は1500タイプの寸法を示します。

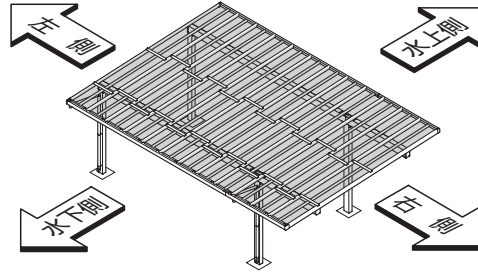


図2-1 18延長 (右延長)

(1) 部材の加工

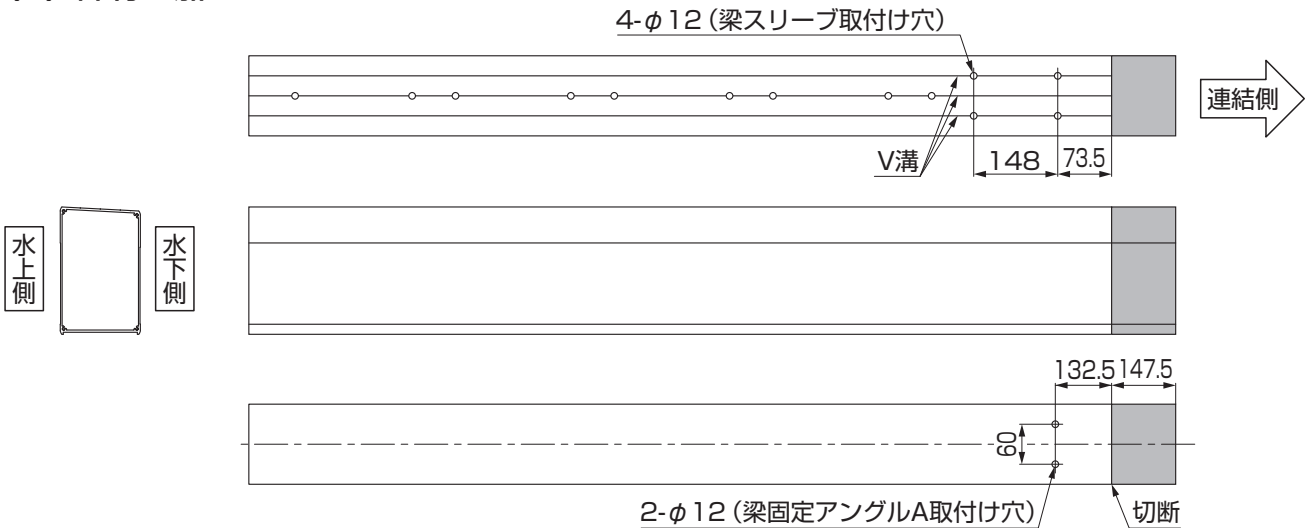


図2-2 梁 (本体側)



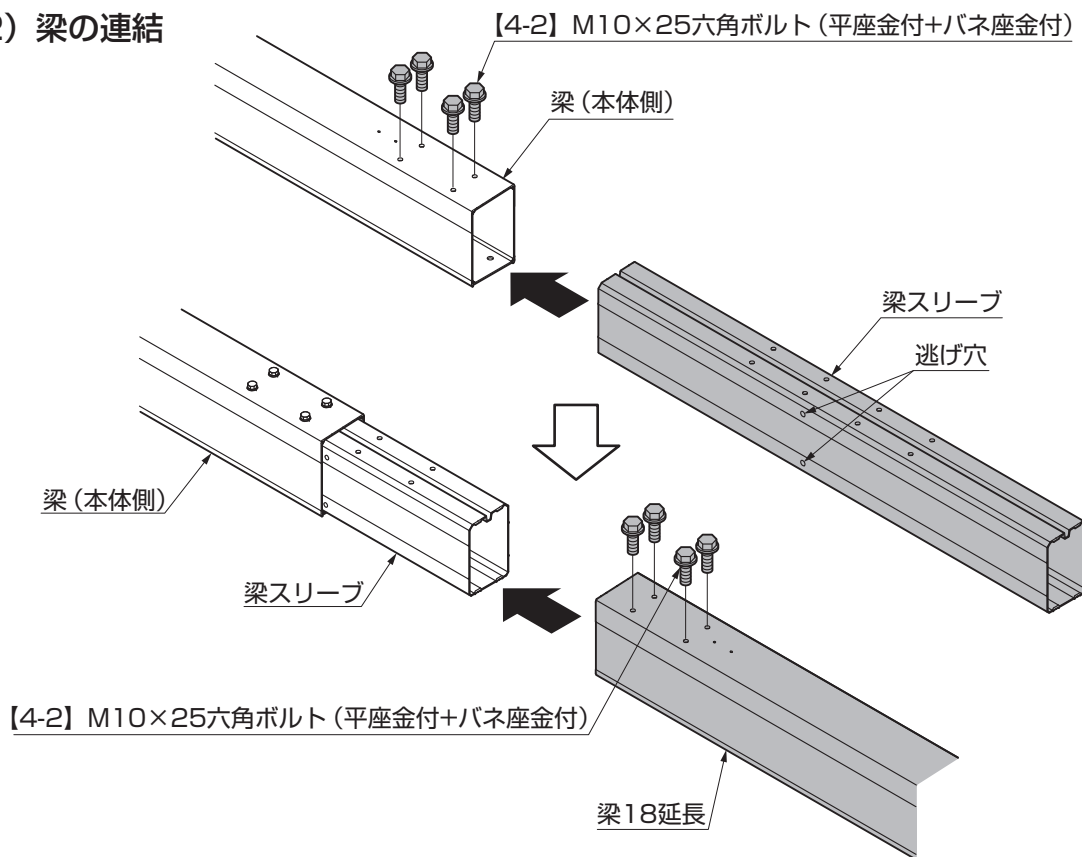
図2-3 梁18延長

①梁を加工してください。

2. (つづき)

2-1 つづき

(2) 梁の連結

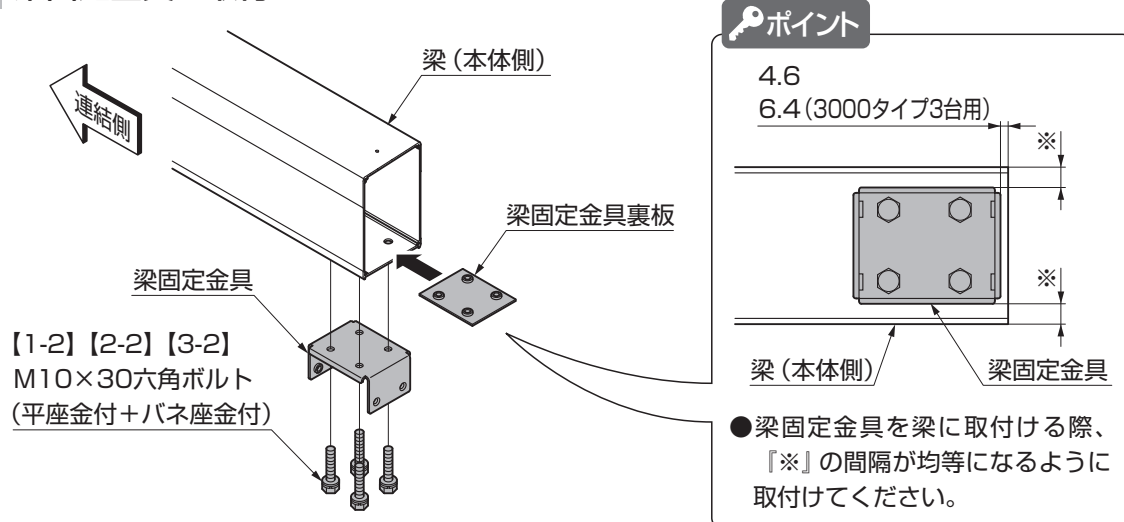


- ① 梁スリーブを梁 (本体側) に挿入し【4-2】で取付けてください。
- ② 梁18延長を梁スリーブに挿入し【4-2】で取付けてください。

ポイント

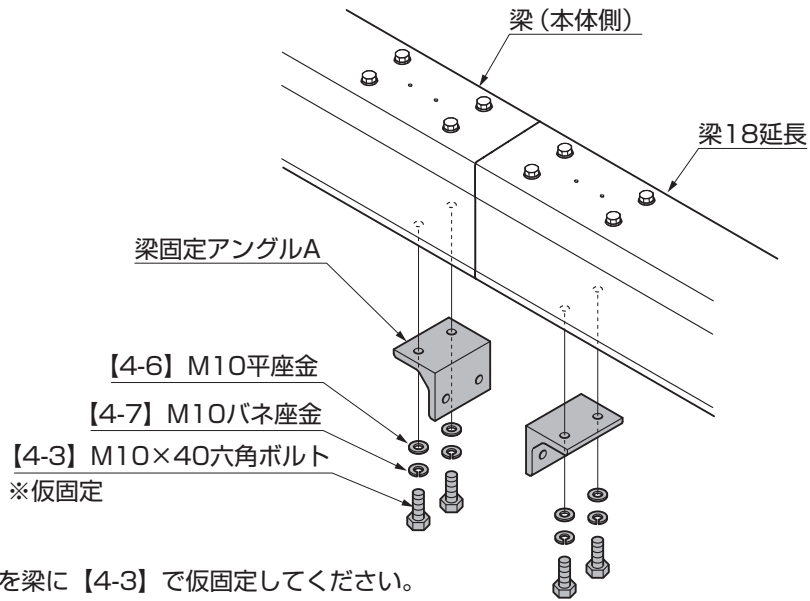
- 梁スリーブには左右があります。左延長の場合は梁スリーブの逃げ穴が延長側になるように、右延長の場合は梁スリーブの逃げ穴が本体側になるように取付けてください。

2-2 梁固定金具の取付け



- ① 梁固定金具裏板を梁 (本体側) に挿入し、梁固定金具を【1-2】、【2-2】または【3-2】で取付けてください。

2-3 梁固定アンクルAの取付け



①梁固定金具Aを梁に【4-3】で仮固定してください。

2-4 柱と梁の固定 ※図は右延長の場合を示します。

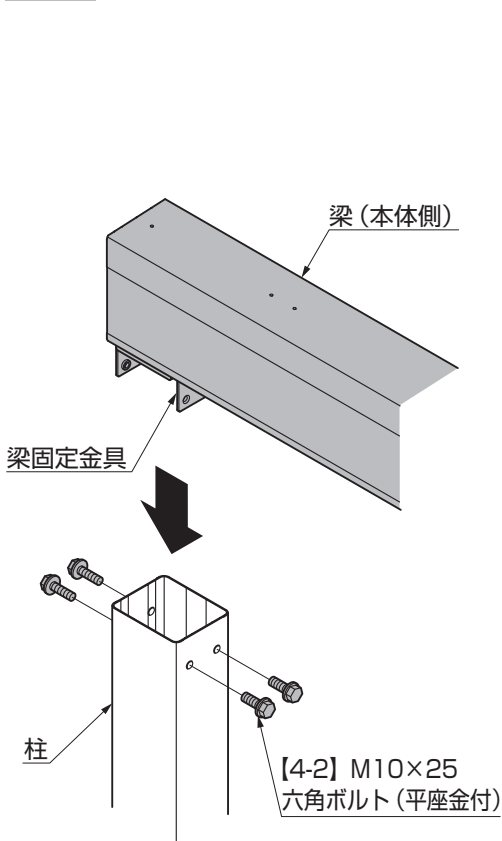


図2-4 梁(本体側)端部

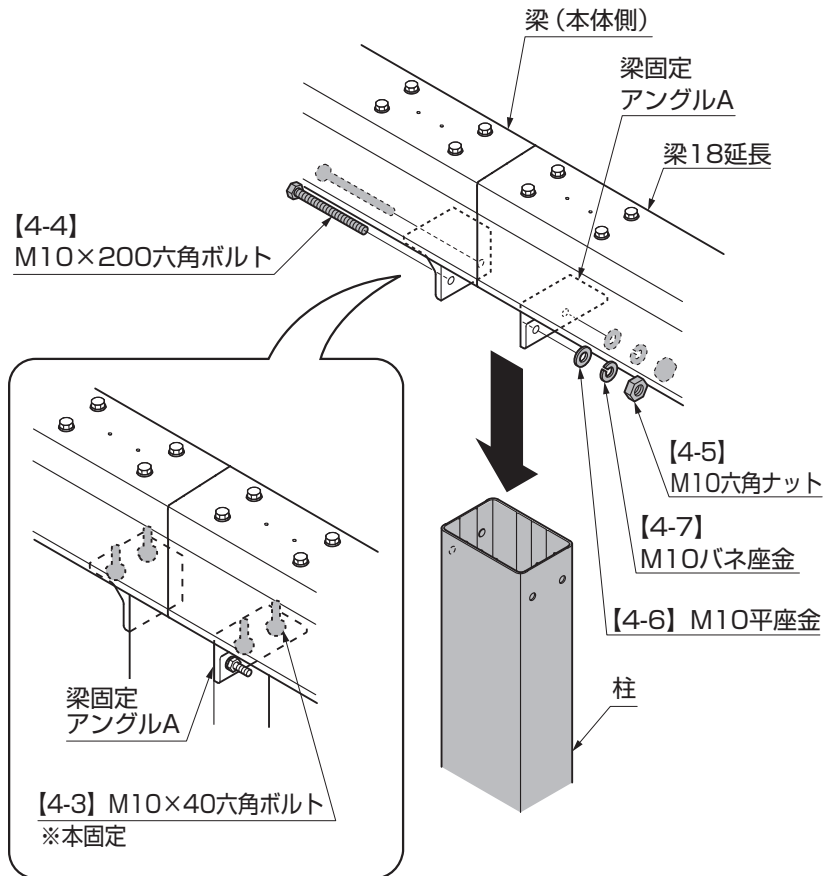
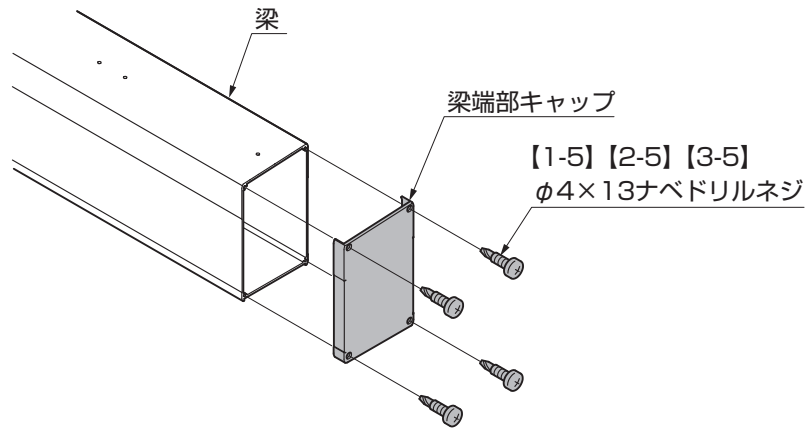


図2-5 梁 連結部

- ①梁固定金具を柱に【4-2】で固定してください。
- ②梁固定アンクルAを柱に【4-4】、【4-5】、【4-6】、【4-7】で取付けてください。
- ③梁固定アンクルAを本固定してください。

2. (つづき)

2-5 梁端部キャップの取付け



① 梁端部キャップを梁に【1-5】、【2-5】または【3-5】で取付けてください。

2-6 梁連結カバーの取付け

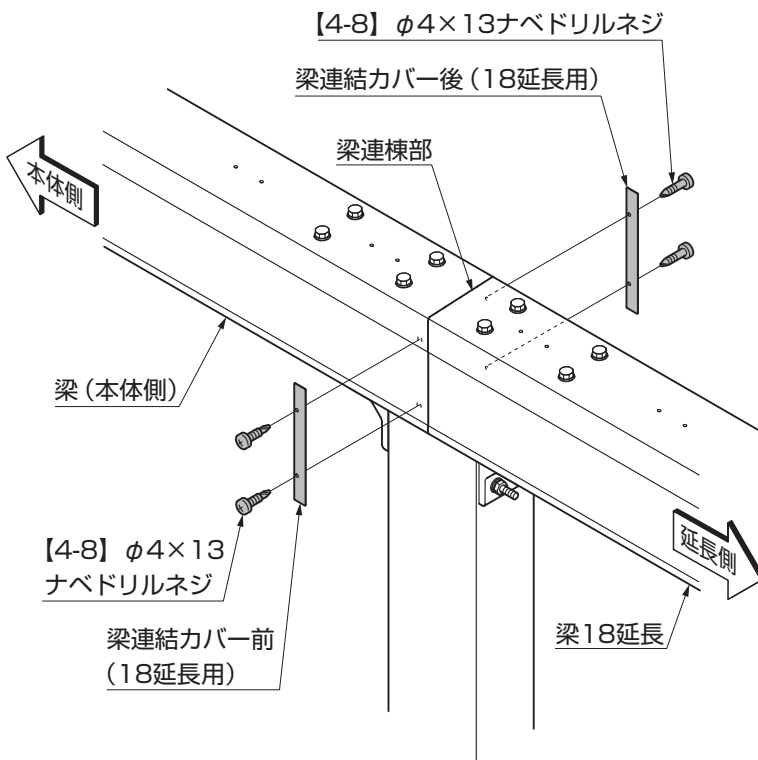


図2-6

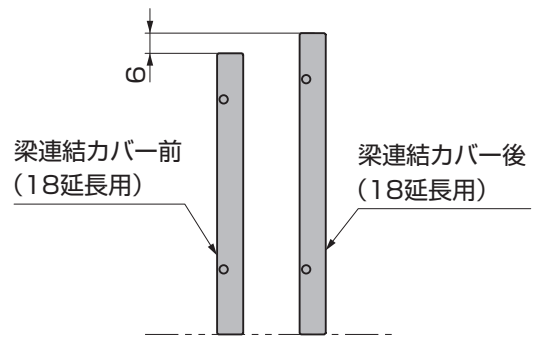


図2-7 梁連結カバー

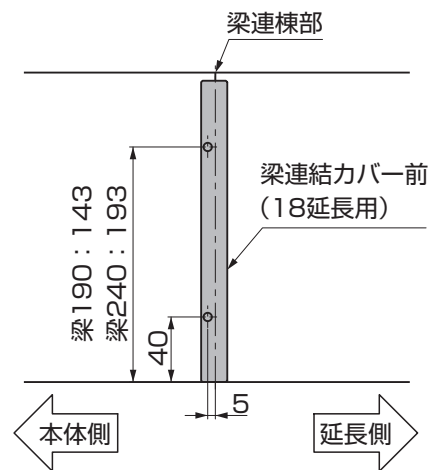


図2-8 右延長の場合(水下側)

① 梁連結カバーを梁連結部に【4-8】で取付けてください。

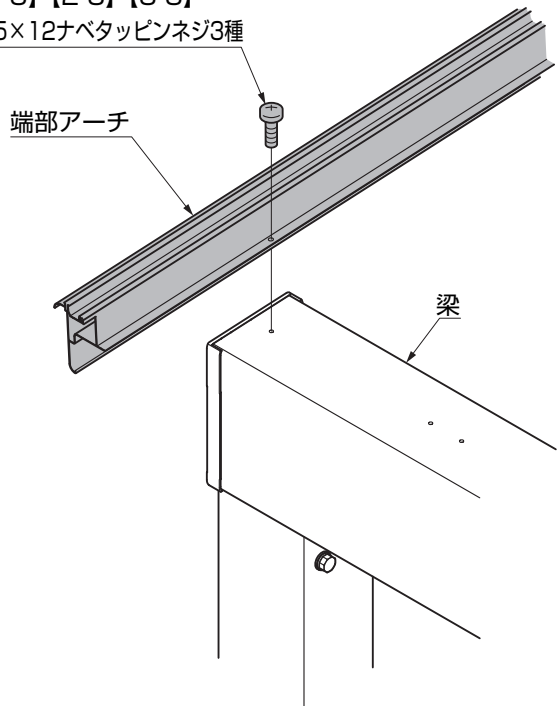
ポイント

- 梁連結カバーは、水下側用(短い)と水上側用(長い)の2種類あります。(図2-7参照)
- 梁スリーブの逃げ穴は、右延長の場合は梁(本体側)、左延長の場合は延長側になります。(図2-8参照)
- 梁スリーブは右延長、左延長によって左右ができます。

3. 中間アーチ、端部アーチの取付け ※図は右延長の場合を示します。

3-1 端部アーチの取付け

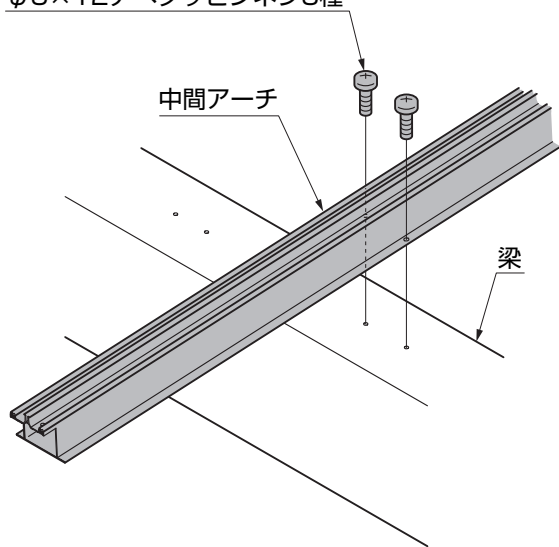
【1-3】 【2-3】 【3-3】
φ5×12ナベタッピンネジ3種



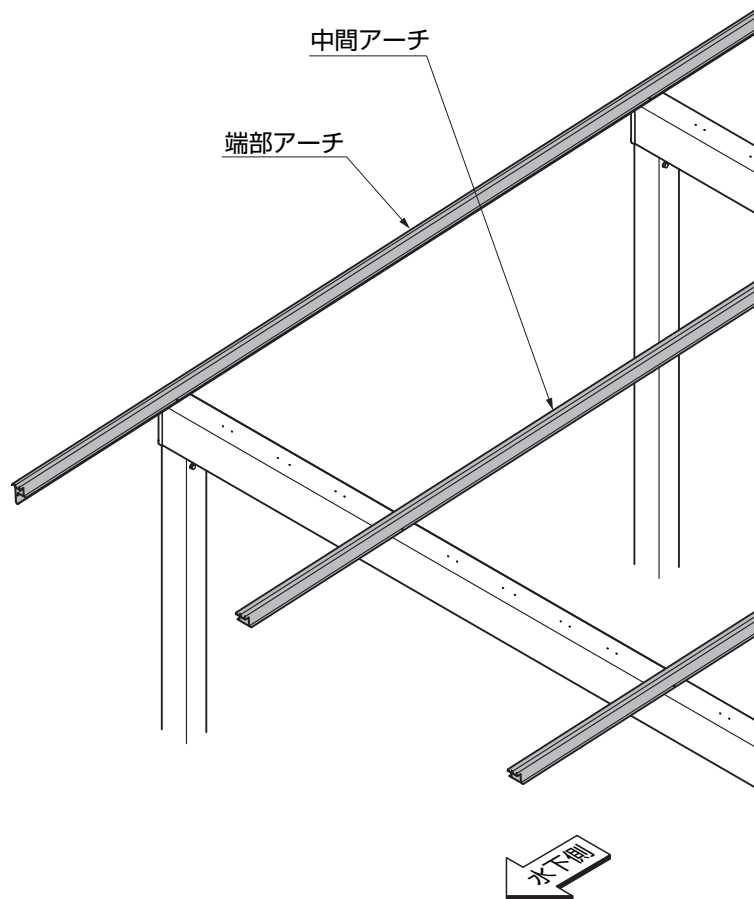
①端部アーチを梁に【1-3】、【2-3】または【3-3】で取付けてください。

3-2 中間アーチの取付け

【1-3】 【2-3】 【3-3】
φ5×12ナベタッピンネジ3種



①中間アーチ3本を梁に【1-3】、【2-3】または【3-3】で取付けてください。



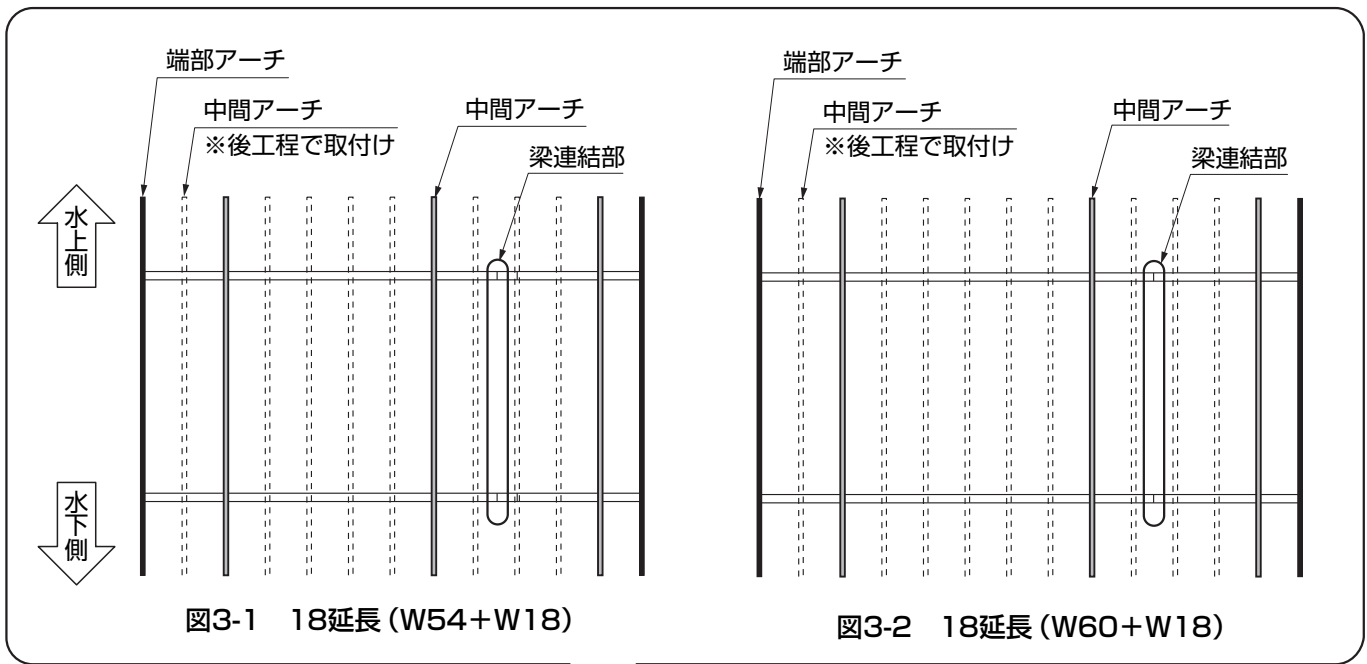
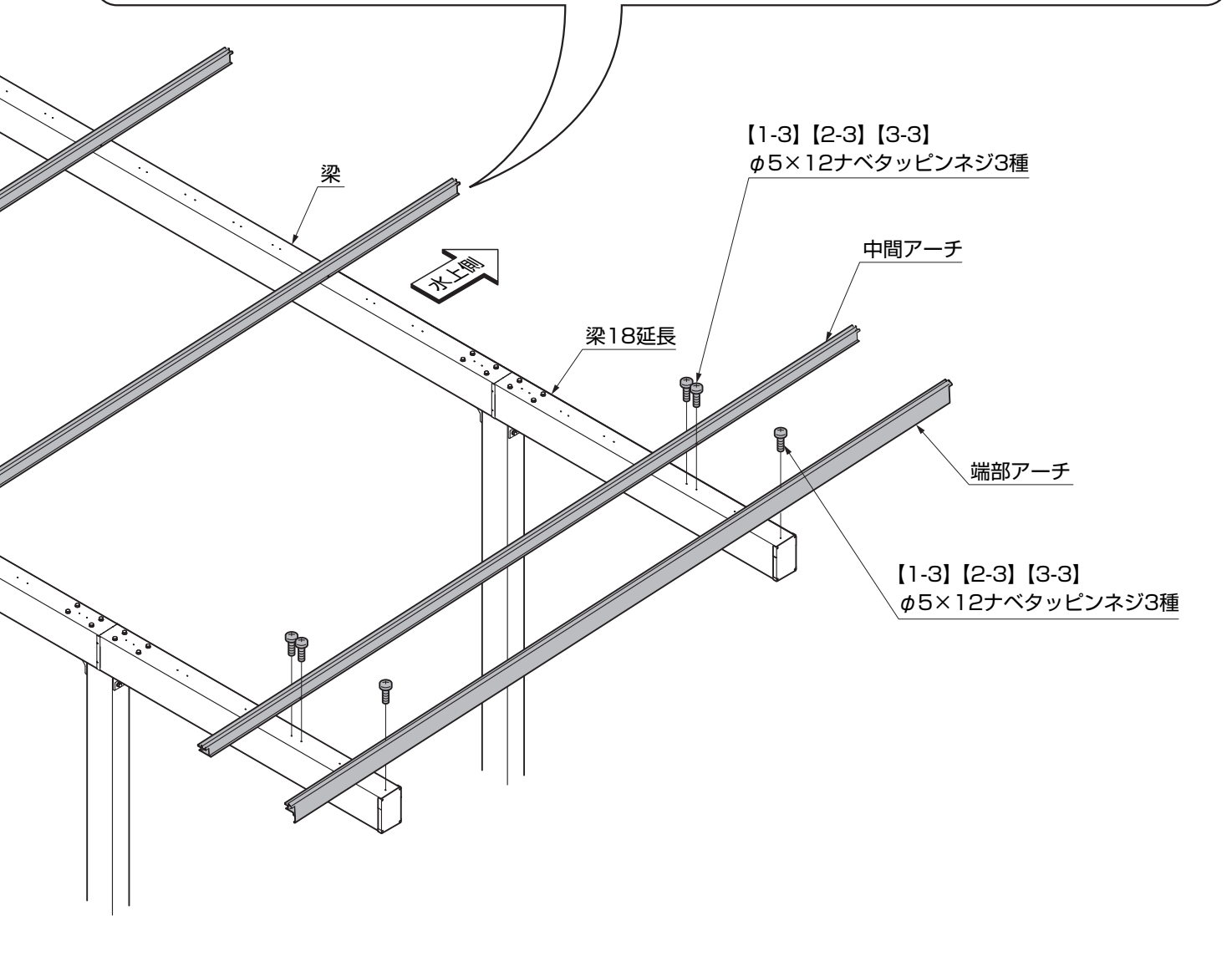


図3-1 18延長 (W54+W18)

図3-2 18延長 (W60+W18)



4. 枠の取付け

4-1 部材の加工 ※図は右延長の場合を示します。左延長の場合は左右対称になります。

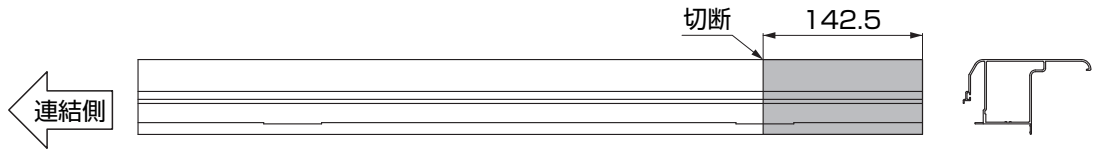


図4-1 後枠18延長

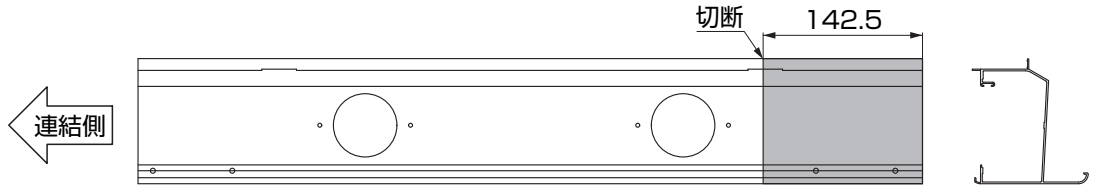


図4-2 前枠18延長

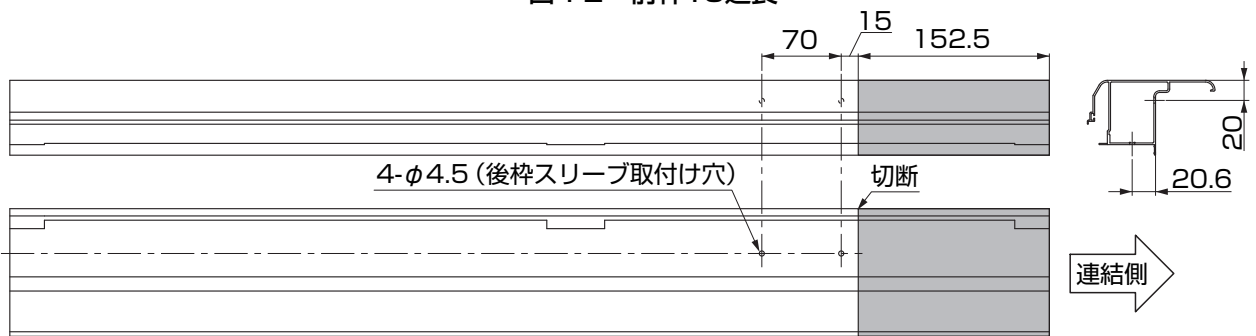


図4-3 後枠 (本体側)



図4-4 前枠 (本体側)

①前枠、後枠を加工してください。

4-2 前枠、後枠の連結

4-4 落下防止金具の取付け

4-3 雨樋アタッチメントの取付け

4-5 前枠、後枠の取付け

※ 4-2 ~ 4-5 の取付けは「3 本体の施工方法 4. 枠の取付け 4-1 ~ 4-4」を参照してください。

5. 中間アーチの取付け

6. 屋根材の取付け

7. 豎樋の取付け

※ 5.~7.の取付けは「3 基本の施工方法」を参照してください。

5 縦連棟の施工方法

1. 基礎の施工

1-1 基礎位置の墨出し

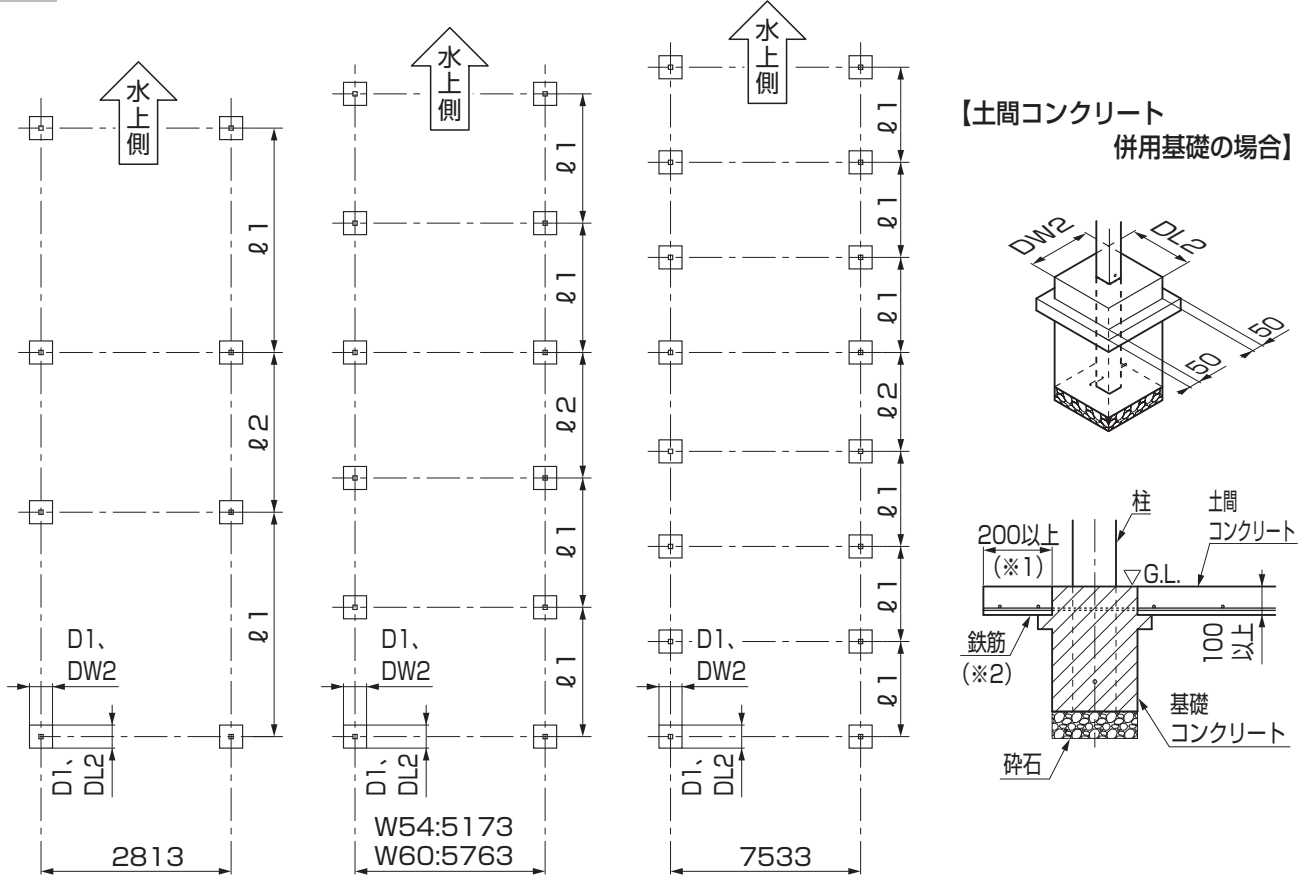


図1-1 4本柱+4本柱

図1-2 6本柱+6本柱

図1-3 8本柱+8本柱

表1-1 基礎寸法施工表

<地耐力100kN/m²の場合>

積雪区分	柱本数	サイズ	基礎寸法						柱埋込み位置		
			独立基礎(土間なし)		土間コンクリート併用基礎				奥行		
			D1		DW2		DL2		ℓ1	ℓ2	柱間移動範囲
標準	凍上	標準	凍上	標準	凍上						
1500タイプ	4本×2	W30(L50+L50)	600	450	420	420	350	350	2950	2100	±100mm まで 移動可能 です。
		W30(L57+L57)	600	450	420	420	350	350	3350	2410	
3000タイプ	6本×2	W30(L50+L50)	500	450	420	420	350	350	1700	1650	
		W30(L57+L57)	500	450	420	420	350	350	1950	1860	
4500タイプ	8本×2	W30(L50+L50)	450	450	420	420	350	350	1250	1300	
		W30(L57+L57)	450	450	420	420	350	350	1450	1410	

①上図と表1-1を参照し、柱の埋め込み位置を出し、基礎位置を墨出してください。

注意

●柱移動は当社指定範囲内にしてください。

ポイント

- 基礎上面と土間コンクリートの縁端距離は200mm以上になるようにしてください。(※1)
- 土間コンクリートには、鉄筋を敷設してください。(※2)
- 構造計算書を添付して建築確認申請を行なっている場合、構造計算書の基礎寸法で施工してください。

1-2 柱の埋込み

(1) 柱を切断せず埋込む場合

【独立基礎の場合(土間コンクリート無し)】

【土間コンクリート併用基礎の場合】

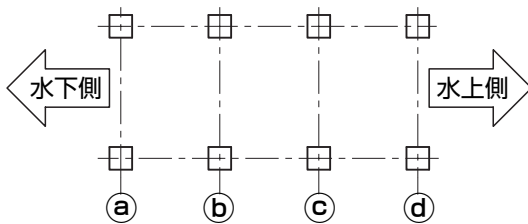
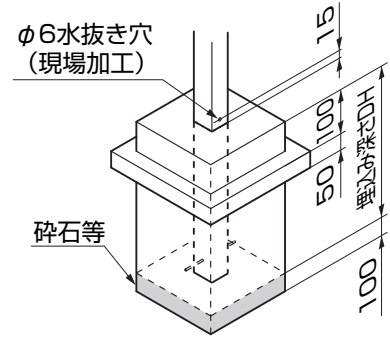
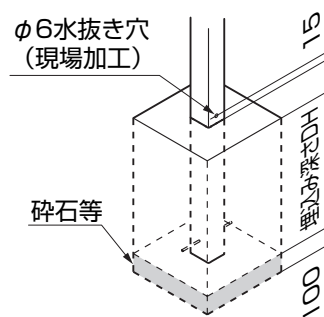


図1-4 4本柱+4本柱

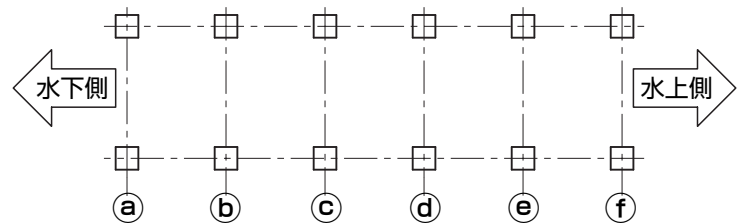


図1-5 6本柱+6本柱

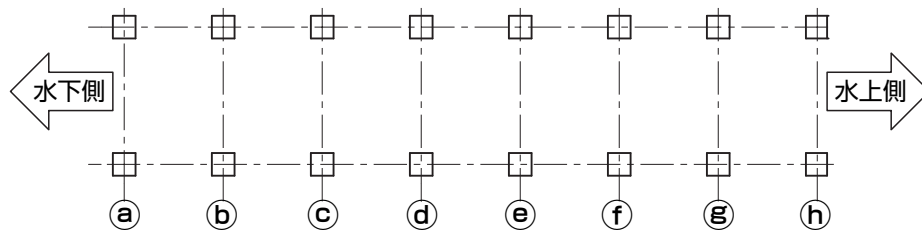


図1-6 8本柱+8本柱

表1-2

柱本数	サイズ呼称	埋込み深さDH								
		a	b	c	d	e	f	g	h	
4+4	L50	標準柱(H23)	500	550.4	663.5	508.7	-	-	-	-
		ロングH25柱	505	573.4	963.3	808.7	-	-	-	-
	L57	標準柱(H23)	500	529.4	626.1	950.6	-	-	-	-
		ロングH25柱	505	552.4	926.1	750.6	-	-	-	-
6+6	L50	標準柱(H23)	500	615.9	526.8	663.3	574.2	985.2	-	-
		ロングH25柱	505	638.9	549.8	963.3	874.2	785.2	-	-
	L57	標準柱(H23)	500	602.8	500.6	626.1	523.9	921.7	-	-
		ロングH25柱	505	625.8	523.6	926.1	823.9	721.7	-	-
8+8	L50	標準柱(H23)	500	639.5	574	508.5	663.3	597.8	532.3	966.8
		ロングH25柱	505	662.5	597	531.5	963.3	897.8	832.3	766.8
	L57	標準柱(H23)	500	629	553	700	626.1	550.1	974.1	898.2
		ロングH25柱	505	652	576	500	926.1	850.1	774.1	698.2

①基礎穴を掘り、柱を埋込んでください。

注意

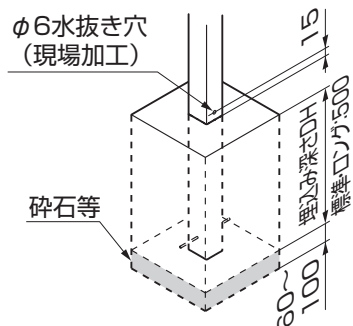
●基礎コンクリートが固まるまで、柱が倒れないよう添え木などを施してください。

ポイント

- 現場の状況に応じて屋根の水こう配方向を決定してください。
- 構造計算書を添付して建築確認申請を行なっている場合、構造計算書の基礎寸法で施工してください。

(2) 柱を切断して埋込む場合

【独立基礎の場合(土間コンクリート無し)】



【土間コンクリート併用基礎の場合】

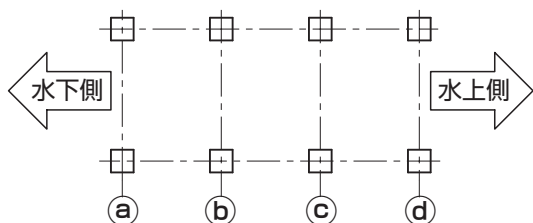
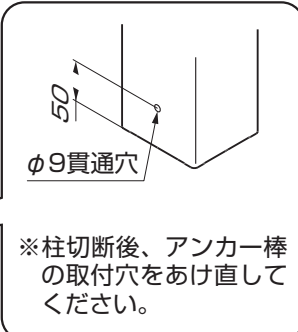
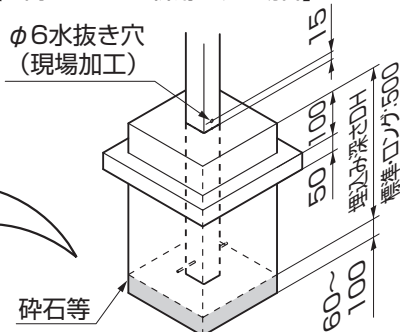


図1-7 4本柱+4本柱

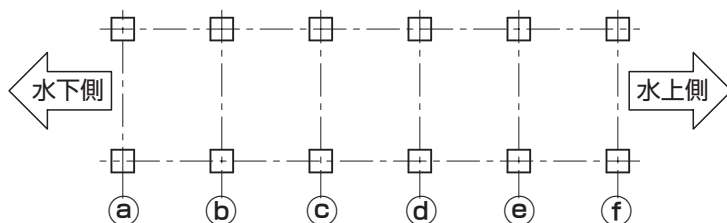


図1-8 6本柱+6本柱

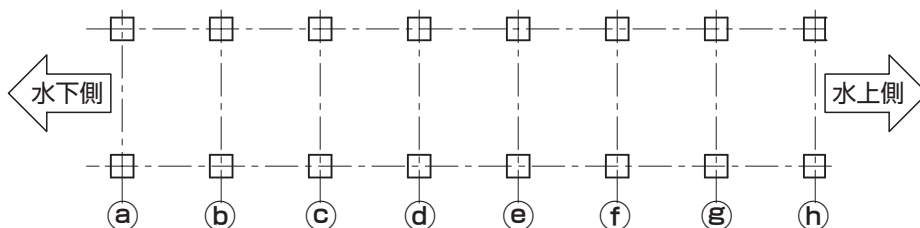


図1-9 8本柱+8本柱

表1-3

柱本数	サイズ呼称		柱切断寸法							
			a	b	c	d	e	f	g	h
8	L50	標準柱(H23)	0	50.4	163.5	8.7	-	-	-	-
		ロングH25柱	5	73.4	463.3	308.7	-	-	-	-
	L57	標準柱(H23)	0	29.4	126.1	450.6	-	-	-	-
		ロングH25柱	5	52.4	426.1	250.6	-	-	-	-
12	L50	標準柱(H23)	0	115.9	26.8	163.3	74.2	485.2	-	-
		ロングH25柱	5	138.9	49.8	463.3	374.2	285.2	-	-
	L57	標準柱(H23)	0	102.8	0.6	126.1	23.9	421.7	-	-
		ロングH25柱	5	125.8	23.6	426.1	823.9	721.7	-	-
16	L50	標準柱(H23)	0	139.5	574	8.5	163.3	97.8	32.3	466.8
		ロングH25柱	5	162.5	97	31.5	463.3	397.8	332.3	266.8
	L57	標準柱(H23)	0	129	53	200	126.1	50.1	474.1	398.2
		ロングH25柱	5	152	76	0	426.1	350.1	274.1	198.2

①基礎穴を掘り、柱を埋込んでください。

注意

●基礎コンクリートが固まるまで、柱が倒れないよう添え木などを施してください。

ポイント

- 現場の状況に応じて屋根の水こう配方向を決定してください。
- 構造計算書を添付して建築確認申請を行なっている場合、構造計算書の基礎寸法で施工してください。

2. 縦連棟連結カバーの取付け

ポイント

●縦連棟は1台用でのみ施工可能です。

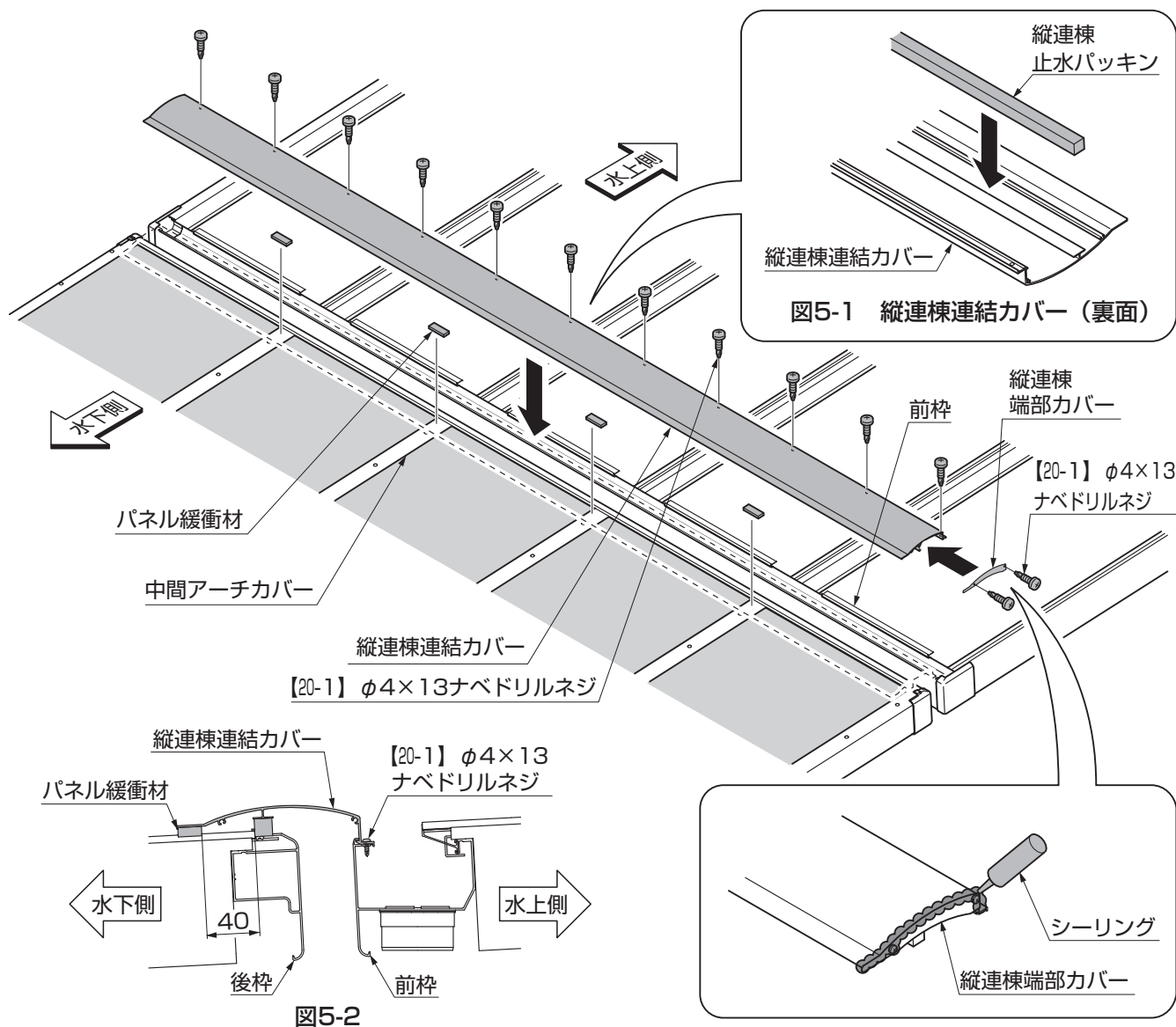


図5-2

- ① 連棟する本体の水下側を完成させ、水上側は中間アーチの取付けまで施工してください。
- ② 縦連棟止水パッキンを縦連棟連結カバーに取付けてください。(図5-1参照)
- ③ 縦連棟端部カバーを縦連棟連結カバーに【20-1】で取付けてください。
- ④ 縦連棟端部カバーの周囲にシーリングをしてください。

ポイント

●指定の個所には必ずシーリングをしてください。

- ⑤ パネル緩衝材を中間アーチカバー（水下側の本体）に貼付けてください。
- ⑥ 縦連棟連結カバーを前枠に【20-1】で取付けてください。

取説コード

D570

JZZ624915J
201302A_1039
202405K_1049