



フーゴF/ネスカF2台用 基本・縦連棟

このたびは、当社製品をお買いあげいただきましてまことにありがとうございます。
製品を安全に正しく施工していただき、施主様等の危害や損害を未然に防止するためにも、各種表示記号の内容を良く理解したうえで、本書の内容および指示にしたがってください。



■本書の見かた

この取付説明書では、以下のような記号、記載、アイコンを使用しています。

安全に関する記号と説明

-  **警告** ・取扱いを誤った場合に使用者が死亡または重傷を負うおそれのある内容を示します。
-  **注意** ・取扱いを誤った場合に、使用者が中・軽傷を負うおそれのある内容、または物的損害のおそれがある内容を示します。

情報に関する記号と説明

-  **お願い** ・取付手順で、特に注意して作業をしていただきたいことを示しています。
・守っていただかないと組付けができない内容、または製品全体に後々不具合が発生するおそれのある内容を示しています。
-  **補足** ・説明の内容で知っておくと便利なことを示しています。

ネジ等の締結部品の記号

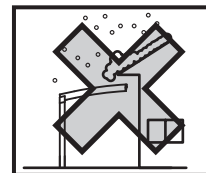
ネジやナット等の締結部品を記号で示しています。(例：1-1、1-2、2-3等)
締結部品の種類は「**梱包明細表**」を参照してください。

※製品破損、倒壊による人への危害・物的損害が想定されますので、下記事項をお守りください。

□ 施工の前に

 **注意**

- 製品の施工には、危険を伴う場合がありますので、必ず専門の工事業者による施工をお願いします。
- 当製品は簡易型車庫です。物置・遊び場あるいは住居の一部等への転用を目的として、みだりに改造・変更をしないでください。
- 積雪（新雪）20cm（600N/m²）を超えない地域に設置してください。
- 建物の屋根から落雪を直接受けない位置に設置してください。
- 強風地域、特に崖上、屋上、風の通り道上等の施工は避けてください。
- 給湯器や暖房機等の熱排気が製品内にこもるような場所に施工しないでください。
排気による中毒のおそれがあります。
- 一つの現場で同時に異なるサイズを施工する場合は、本来の製品性能を保持するために、部材を間違えないように確認をしてから施工を行なってください。



基礎工事について

注意

- 傾斜地に設置する場合は、低い場所の柱の埋込深さを確保してください。
- コンクリートには、塩分を含む砂(海砂)および塩素系強アルカリのコンクリート用混和材(凍結防止剤、凝固促進剤、急結剤等)は使用しないでください。使用するとアルミ等の金属が腐食する原因になります。
- コンクリート強度は18N/mm²以上で施工してください。
- 設置する場所の条件により、基礎サイズが変わります。性能を発揮するためには、下記のような現地条件に応じて施工してください。
 - ①地盤の堅牢/軟弱さ(地耐力等) ②地盤内の埋設物の有無 ③隣地境界線近くの設置 ④別の構造物の基礎近くの設置
- 本書の基礎サイズは地耐力を100kN/m²として記載しております。地耐力が異なる場合は基礎サイズが変わるため、カタログ「カーポート建築基準法対応商品」をご参照下さい。
- 柱内の水抜きができるよう、基礎には必ず碎石などを敷き、柱と基礎の付け根部に水抜き穴(φ6)をあけてください。柱内に水が溜まると凍結膨張や腐食により柱が破損するおそれがあります。
- 養生期間は十分にとり、その間に重い物をのせたり、振動を与えないでください。

お願い

- モルタルやコンクリート等が製品の表面に付着した場合は、速やかに拭取ってください。シミやムラ等の外観不良の原因になります。

施工上のご注意

注意

- 「使用上の注意」ラベルを貼っている柱に縦樋を取付けると、表示が見えなくなり、正しく注意を促すことができなくなります。縦樋を取付けない側に表示ラベルを向けてください。
- アルミ製品が垂鉛、ステンレス以外の金属と接触する場合は、絶縁処理をしてください。
- 製品の改造や、指定箇所以外の穴加工はしないでください。
- 水濡れのおそれがありますので、指定の箇所にシーリングをしてください。
- シリコンシーリング材を使用する場合は、ポリカーボネート板のひび割れ等のおそれがありますので、当社指定の脱アルコール系シーリング材を使用してください。
- 製品の強度低下、またはケガの原因になりますので、ボルト、ネジは弊社純正品の規定本数を使い、下記の推奨締め付けトルクで固定した後にゆるみがないか確認してください。

シーリング材メーカー	品名および品番
信越化学工業(株)	シーラント72
モメンティブ・パフォーマンス・マテリアルズ・ジャパン(合)	トスシール380
ダウ・東レ(株)	SE960

 - ※φ4ネジ：2.5N・m±0.5N・m (25±5kgf・cm)
 - ※φ5ネジ：3.0N・m±0.5N・m (30±5kgf・cm)
 - ※M6ボルト：12.0N・m±0.5N・m (120±5kgf・cm)
 - ※M8ボルト：20.0N・m±0.5N・m (200±5kgf・cm)

□ 施工上のご注意

💡 お願い

- 施工工事にあたっては、安全に施工を行なってください。
 - ※作業服および保護具（保護帽、安全帯、眼、手、足の保護具）を正しく使用してください。
 - ※作業場所の整理整頓を行なうとともに、安全確保を行なってください。
 - 特に高所作業での安全確保、倒壊防止、照明による照度の確保など。
 - ※器具、工具、保護具などの機能を確認し、使用してください。
 - ※作業は、相互の作業と各作業工程を考慮して進めてください。免許、技能講習、特別教育が必要な作業は、有資格者が行なってください。
 - ※作業者が相互に安全確認を行なってください。健康状態を十分に確認し、健康管理を実施してください。
 - ※万が一、事故が発生した際には、直ちに手当を行ない、救助を第一に心がけてください。
- 製品についての汚れは取除き、誤ってキズをつけた場合は、補修塗料で補修してください。

□ 施工の後に

⚠ 注意

- ボルト、ネジの締め忘れがないか確認し、ゆるんでいる場合は締めなおしてください。

💡 お願い

- 取扱説明書は施主様にお渡しください。

表示マーク



目次

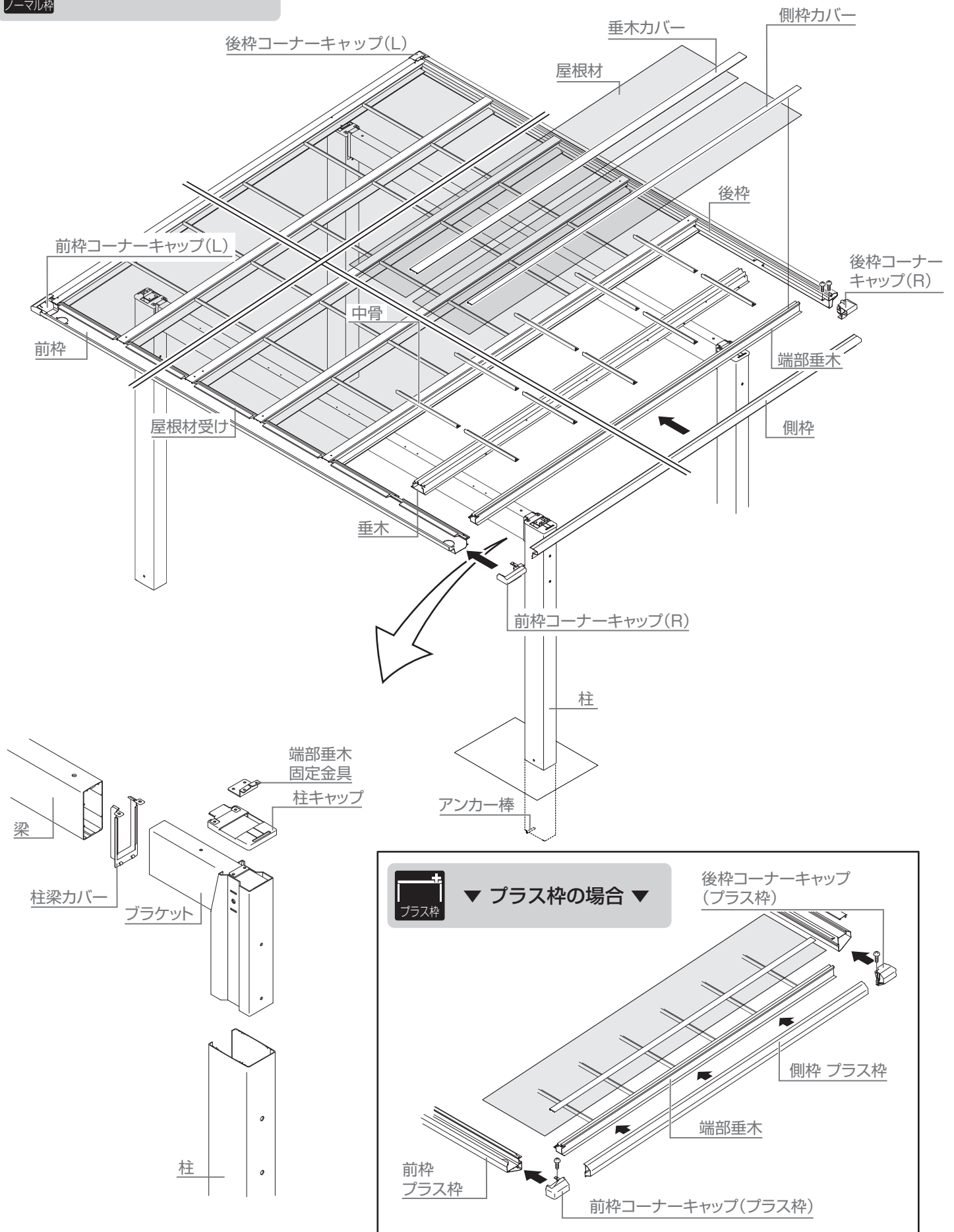
1 基本の施工方法	4	1-10 後枠の取付け	19
□ 各部名称	4	1-11 側枠の取付け	20
1-1 施工の流れ	7	1-12 対角寸法の調整	23
1-2 確認事項	8	1-13 中骨の取付け	23
1-3 基礎寸法の確認	10	1-14 屋根材の取付け	24
1-4 柱の建込み	11	1-15 垂木カバーの取付け	25
1-5 柱と梁の取付け	13	1-16 縦樋の取付け	26
1-6 部材の加工	15	2 縦連棟の施工方法	28
1-7 端部垂木の取付け	16	2-1 確認事項	28
1-8 垂木の取付け	16	2-2 本体の組立て	30
1-9 前枠の取付け	17	梱包明細表	34

1 基本の施工方法

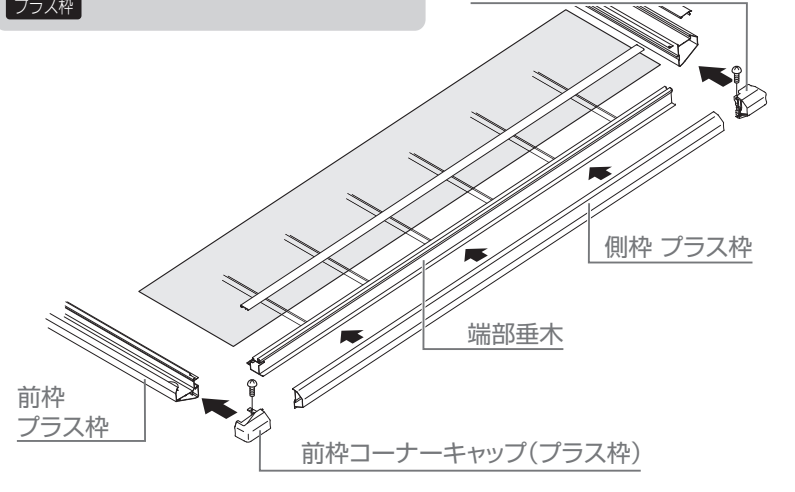
各部名称



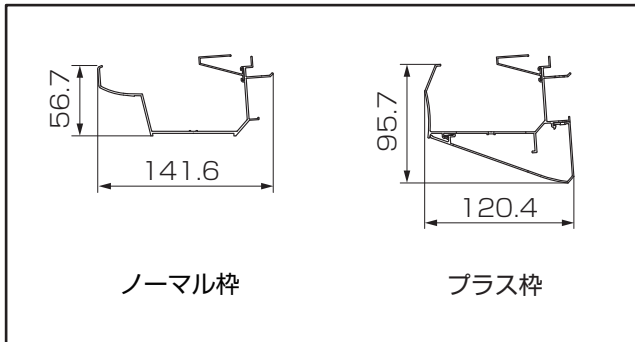
▼ ノーマル枠の場合 ▼



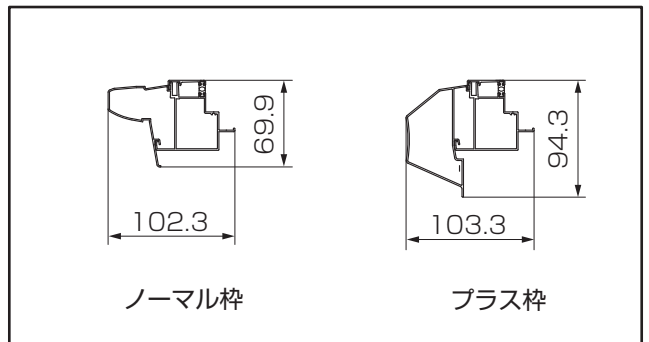
▼ プラス枠の場合 ▼



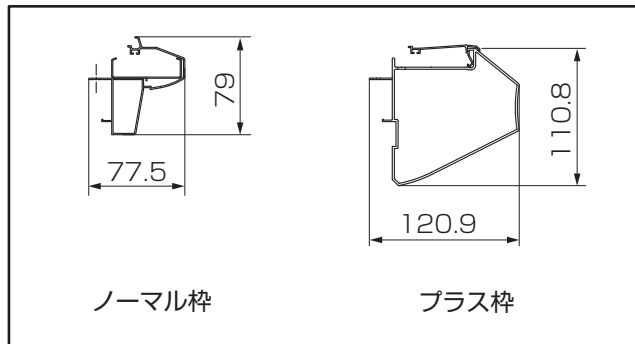
前枠（水下）形状



側枠形状（L/Rあり）



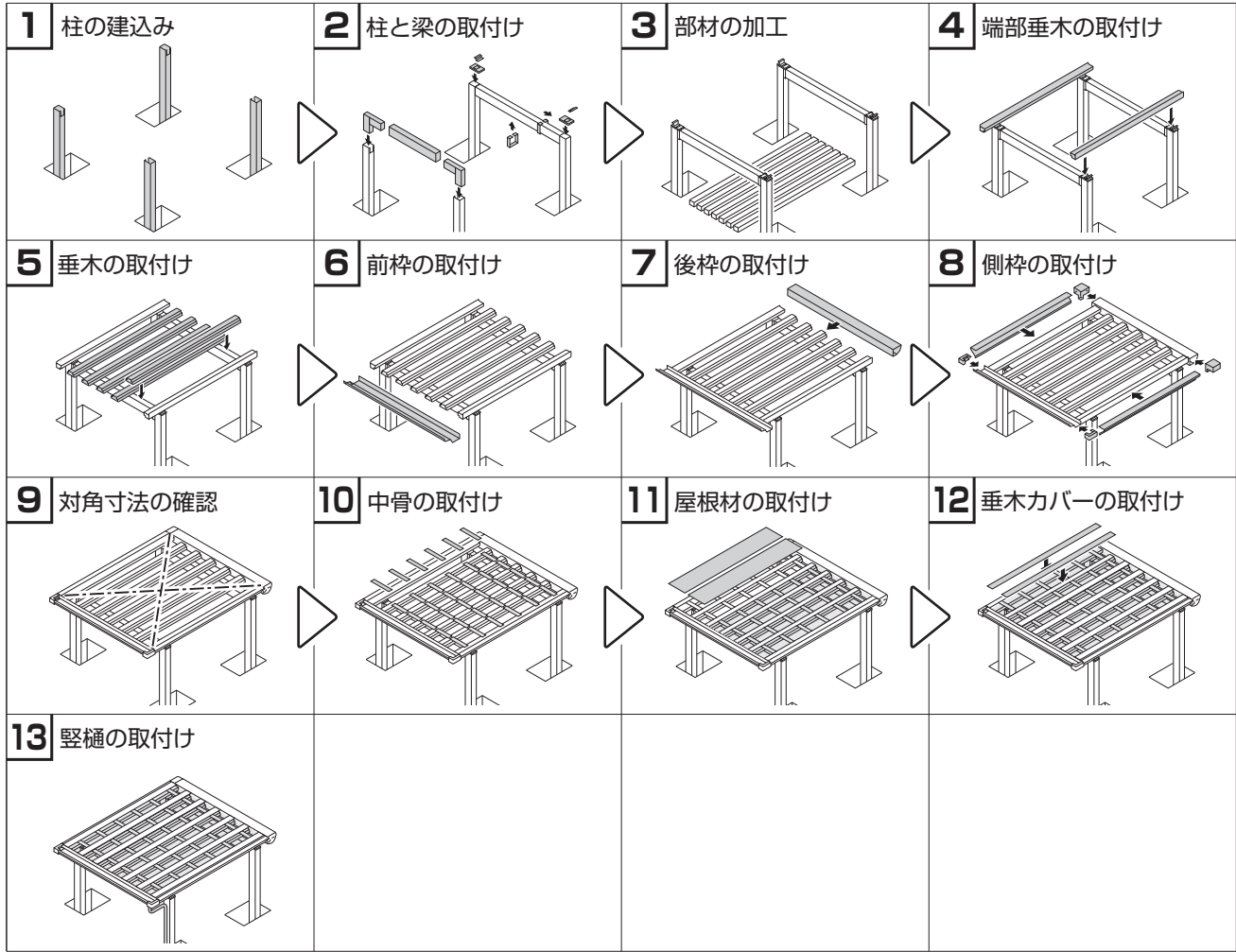
後枠（水上）形状



MEMO

1 基本の施工方法

1-1 施工の流れ



1 基本の施工方法

1-2 確認事項

1-2-1 姿図

注意



柱位置を移動して施工の場合

- 奥行方向の柱芯々寸法は±100mm以内で移動をしてください。
- 水下側の柱を100mm内側移動した場合は屋根高さが7mm低く、100mm外側移動した場合は7mm高くなります。



柱を内側位置移動して施工の場合

- 片側300mm以内で柱移動をしてください。
- 水下側の柱を300mm内側移動した場合、屋根高さが21mm低くなります。

お願い

- 構造計算書を添付して建築確認申請を行なっている場合、構造計算書の基礎寸法で施工してください。
- 柱内の水が抜けるように必ず碎石を敷いてください。



下記のオプションを取付ける場合は、対応した取付説明書を併せて参照してください。

- 【異形・側面台形・入隅】
「フーゴF 2台用 3台用 異形対応 取付説明書 (D600)」
- 【柱奥行移動・梁延長・柱間口移動・屋根連結】
「フーゴF 敷地対応 柱奥行移動・梁延長・柱間口移動・屋根連結 取付説明書 (D679)」

補足

- 印は【柱内側移動】範囲を示します。



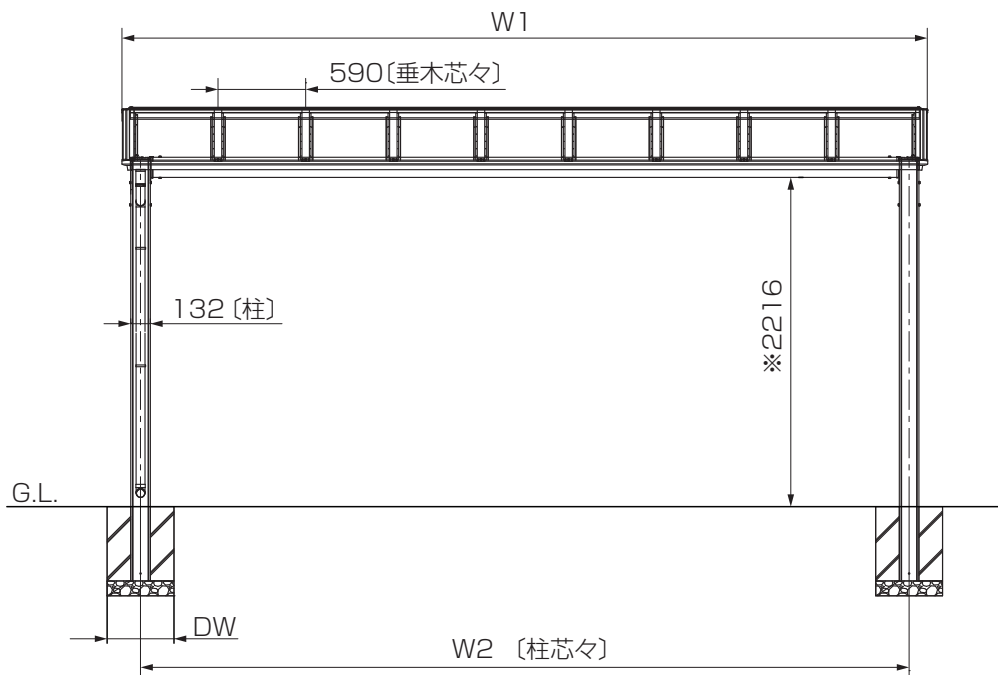
ロング柱の場合

- H寸法(※)に+250してください。



H28柱の場合

- H寸法(※)に+550してください。



本図・表はH22を示します。

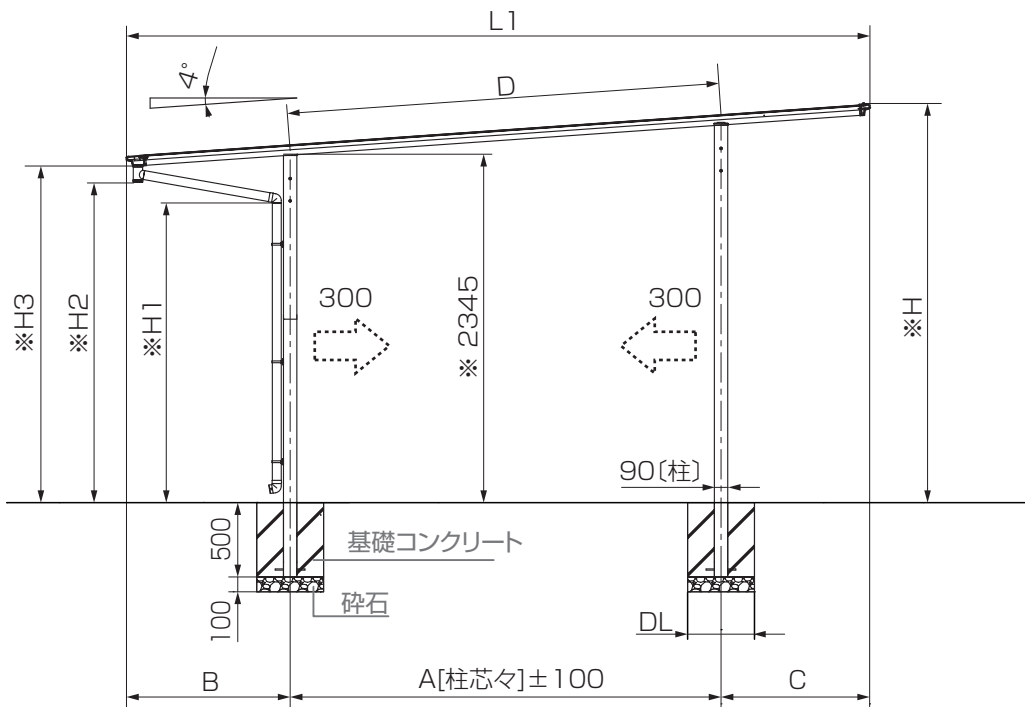
	間口	W1	W2
ノーマル 柱	W48	4827	4583
	W54	5417	5173
	W60	6007	5763
プラス 柱	W48	4829	4583
	W54	5419	5173
	W60	6009	5763

1 基本の施工方法

1-2 確認事項

1-2-1 姿図

	奥行	L1	A	B	C	D	※H	※H1	※H2	※H3
ノーマル 柱	L50	5002	2900	1102	1000	2907	2687	2022	2155	2268
	L54	5402	3100	1201	1100	3108	2708	1997	2148	2261
	L57	5701	3300	1251	1150	3308	2726	1985	2145	2257
プラス 柱	L50	5024	2900	1078	1046	2907	2683	1994	2127	2230
	L54	5424	3100	1178	1146	3108	2704	1969	2120	2223
	L57	5723	3300	1228	1196	3308	2726	1957	2117	2219



1-2-2 基礎の墨出し

- 1: 柱の埋込み位置を出す
- 2: 基礎穴を掘る

補足

▼ 基礎寸法数値について ▼

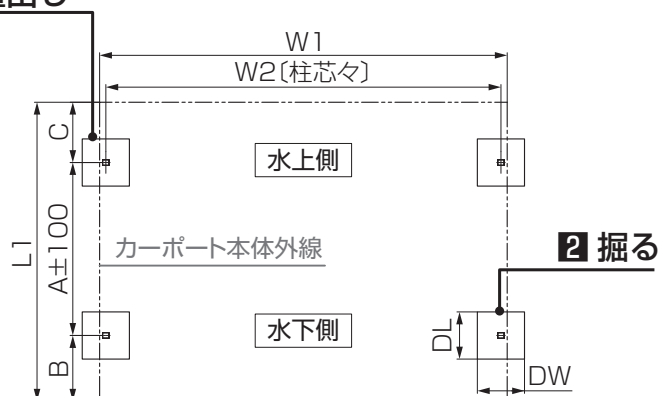
- 基礎寸法「DW」「DL」「DH」は『P.10』を参照してください。



下記のオプションを取付ける場合は、対応した取付説明書を併せて参照してください。

- 【カーポートライト】
「エスコートスポットライト 取付説明書 (Z542)」
「カーポートライト用台座セット 取付説明書 (Z545)」
- 【コンセントフレーム】
「コンセントフレーム 取付説明書 (D499)」

1 位置出し



2 掘る

1 基本の施工方法

1-3 基礎寸法の確認

1-3-1 基礎寸法表

①: 基礎穴寸法を確認する

<地耐力100kN/m²の場合>



▼縦連棟の場合▼

組立て方法、基本寸法については【偏芯基礎部材 取付説明書 (D349)】も参照してください。

サイズ (間口)	フーゴ				ネスカ			
	独立基礎		土間併用基礎		独立基礎		土間併用基礎	
	DW	DL	DW	DL	DW	DL	DW	DL
W48	400	400	400	350	400	400	400	300
W54	400	450	400	350	400	400	400	300
W60	500	500	500	400	450	500	500	300

DH=500mm

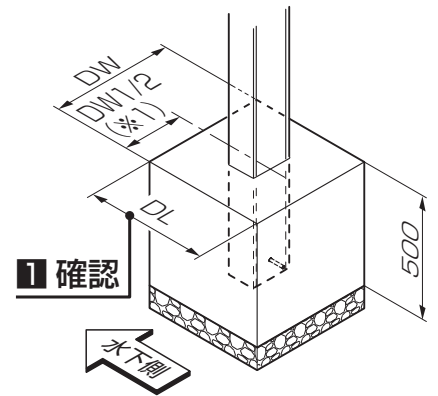


▼独立基礎 仕上げの場合▼

独立基礎

補足

- (※1) は柱芯から柱背面側の基礎端面までの寸法です。

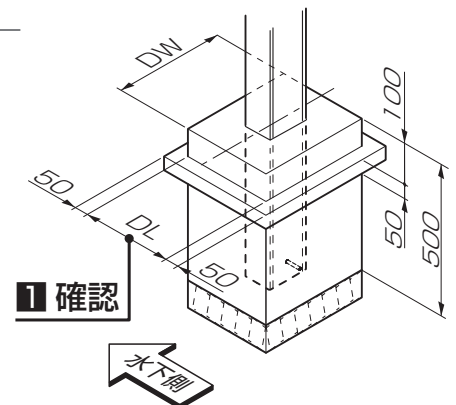
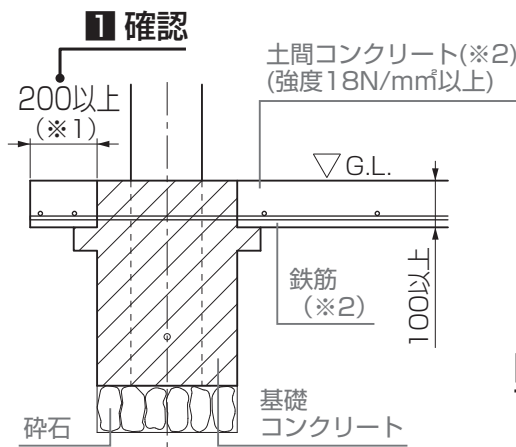


▼土間コンクリート 仕上げの場合▼

土間併用基礎

お願い

- 基礎上面と土間コンクリートの縁端距離は200mm以上になるようにしてください。(※1)
- 土間コンクリートには、鉄筋を敷設してください。(強度18N/mm²以上) (※2)



▼偏芯基礎部材を 取付ける場合▼

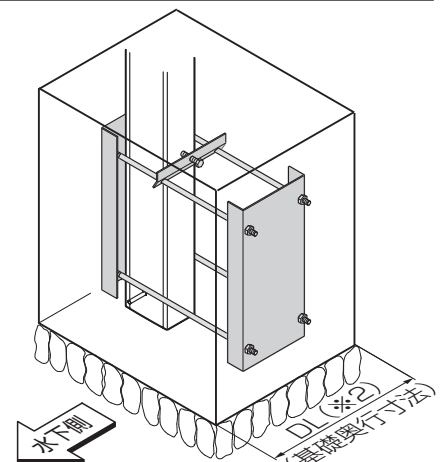
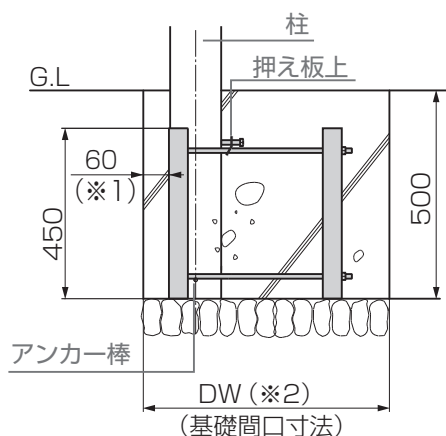
偏芯基礎

補足

- (※1) はタテ材Aの外側から基礎端面の寸法です。
- (※2) は独立基礎と同じ寸法になります。



組立て方法、基本寸法については【偏芯基礎部材 取付説明書(D349)】も参照してください。



1 基本の施工方法

1-4 柱の建込み

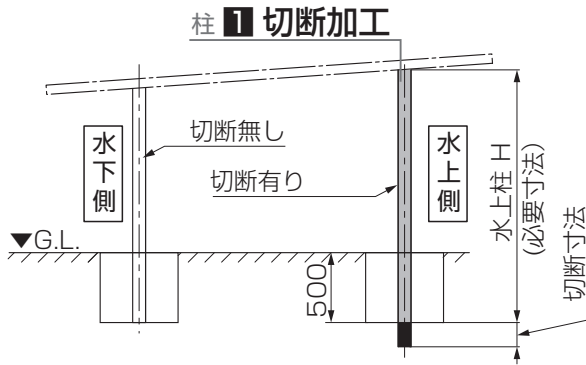
1-4-1 柱の加工

■: 柱を切断加工



注意

●柱を切断した場合、アンカー棒取付穴加工を行ってください。



●水上柱_H寸法表

		H22	H25	H28
L50	H	3048	3298	3598
	切断寸法	(47)	(97)	切断無し
L54	H	3062	3312	3612
	切断寸法	(33)	(83)	(14)
L57	H	3076	3326	3626
	切断寸法	(19)	(69)	切断無し



補足

●切断寸法は柱を切断加工、または基礎を深くして施工してください。



お願い

▼ L50-H28、L57-H28で奥行方向の柱芯々寸法+100mmの場合 ▼

●水上柱の長さが足りない為、水下柱を7mm低く施工してください。(水上柱は加工の必要はありません)



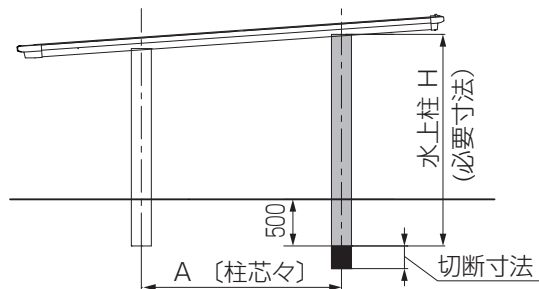
柱位置を移動して
施工の場合



柱を内側位置移動して
施工の場合

1-4-1 柱の加工

柱呼称	納入寸法
H22 水下	2845
H22 水上、H25 水下	3095
H25 水上、H28 水下	3395
L50-H28 水上	3598
L54/57-H28 水上	3626



お願い

●水下柱に対して水上柱がNmm高くなる計算を行います。

$A \times 0.07 + \text{水下柱納入寸法} = \text{水上柱の必要寸法}$

【H22水下柱2845mmで、柱芯々寸法A《L50基本2900またはL54基本3100mm》を3000mmにした場合】

$$(A) \quad \begin{matrix} \text{水下柱} \\ \text{納入寸法} \end{matrix} \quad \begin{matrix} \text{水上柱} \\ \text{必要寸法} \end{matrix}$$

$3000 \times 0.07 + 2845 = 3055 \dots$ 水上柱の必要寸法になります。

結果：H22の水上側納入柱：3095mmを切断加工または基礎を深くして水上柱を設置してください。

【H28水下柱3395mmで、柱芯々寸法A《L57基本3300mm》を+100mmの3400mmにした場合】

(L57-H28の水上柱の長さが足りない場合)

$$(A) \quad \begin{matrix} \text{水下柱} \\ \text{納入寸法} \end{matrix} \quad \begin{matrix} \text{水上柱} \\ \text{必要寸法} \end{matrix}$$

$3400 \times 0.07 + 3395 = 3633 \dots$ 水上柱の必要寸法になります。

結果：H28の水上側納入柱：3626mmの為、7mm長さが足りません。水下柱を7mm低く施工してください。

※水上柱は加工無しで、埋込深さ500mmで建込んでください。

1 基本の施工方法

1-4 柱の建込み

1-4-2 アンカー棒の取付けと水抜き穴の加工

1: 柱にアンカー棒を取付け

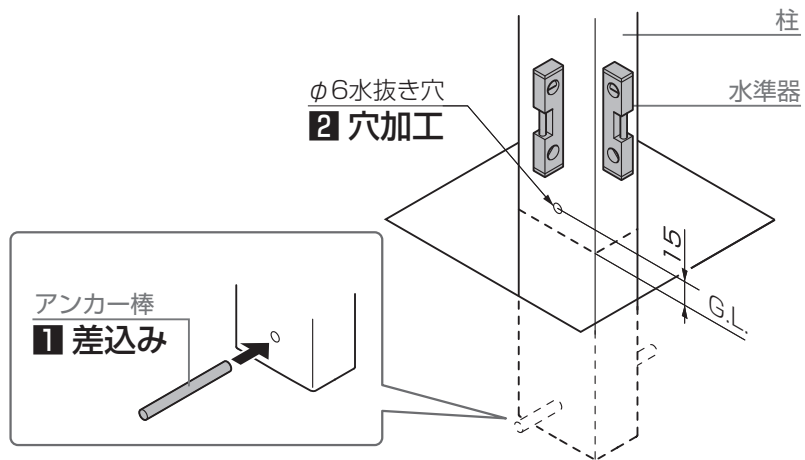
2: 柱にφ6の水抜き穴加工

注意

- 水抜き穴をあけないと、柱が破損するおそれがあります。

お願い

- 柱の垂直を確認してください。



1-4-3 柱の建込み

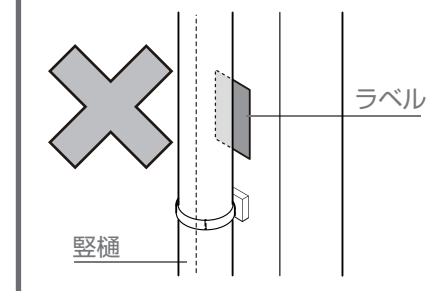
1: 柱を建込み

お願い

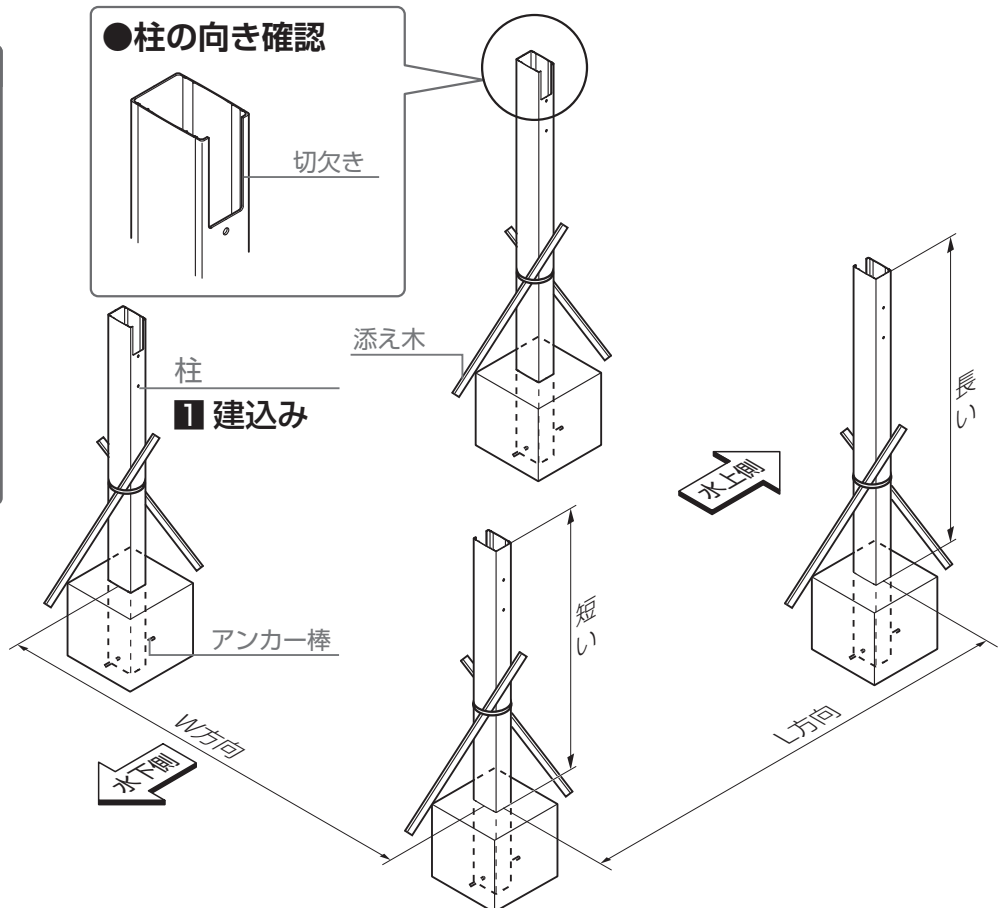
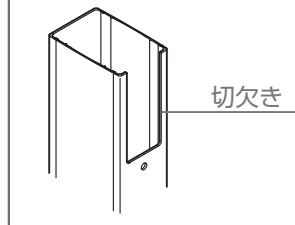
- 基本寸法を確認して柱の対角寸法、ピッチ、垂直を確認してください。

注意

- 柱を建てこむ際は「使用上の注意」ラベルが、縦樋でかくれないように柱を建込んでください。



●柱の向き確認



下記のオプションを取付ける場合は、対応した取付説明書を併せて参照してください。

【カーポートライト】

「エスコートスポットライト 取付説明書 (Z542)」

「カーポートライト用台座セット 取付説明書 (Z545)」

【コンセントフレーム】

「コンセントフレーム 取付説明書 (D499)」

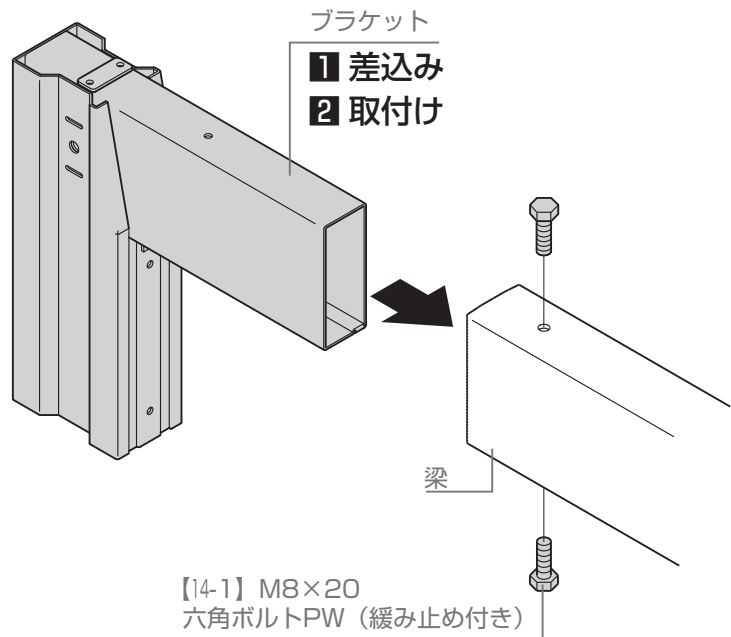
1 基本の施工方法

1-5 柱と梁の取付け

1-5-1 柱と梁の取付け

1: ブラケットに梁を差込み

2: ブラケットと梁を【14-1】で取付け

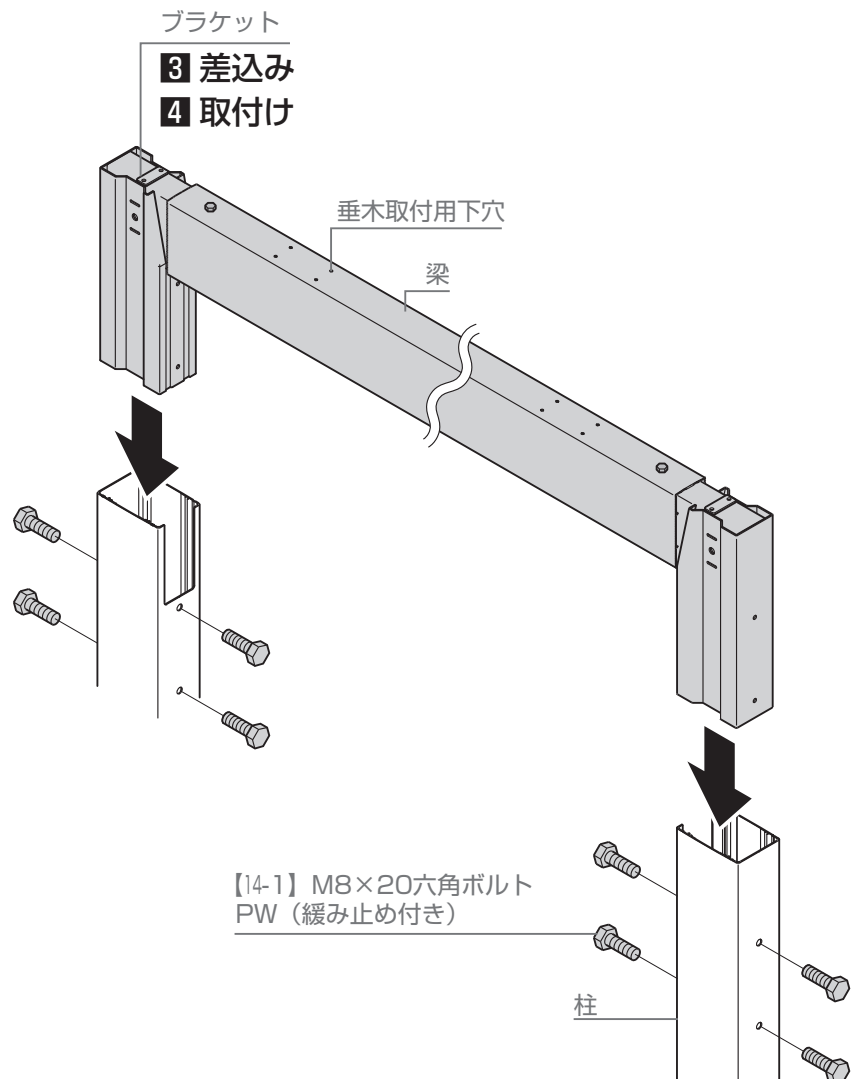


3: ブラケットを柱に差込み

4: ブラケットを柱に【14-1】で取付け

お願い

- 緩み止め剤硬化後にボルトを「緩めたり、締めたり」しないでください。緩みやすくなる場合があります。(締付け後、約24時間で硬化します。)



1 基本の施工方法

1-5 柱と梁の取付け

1-5-2 柱キャップの取付け

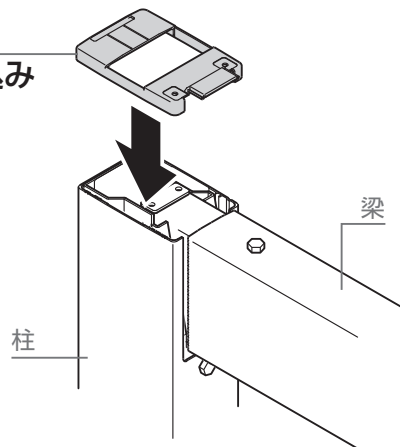
1: 柱キャップを柱にはめ込み



【異形・側面台形・入隅】の場合
「フーゴF 2台用 3台用 異形対応
取付説明書(D600)」を参照してください。

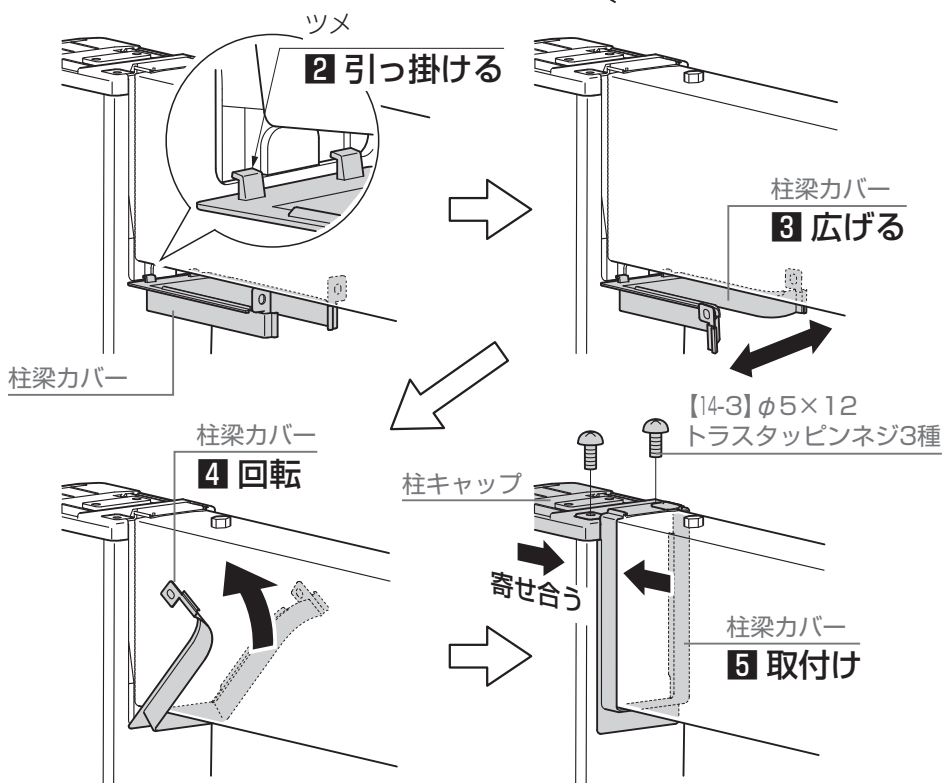
柱キャップ

1 はめ込み



2: 柱梁カバーのツメを柱の切欠き部に
引っ掛ける

3: 柱梁カバーを広げる



4: 柱梁カバーを回転させる

5: 柱梁カバーを柱キャップに【14-3】で
取付け

お願い

●ネジ固定は手締めで行ってください。

【14-3】φ5×12トラス
タッピンネジ3種

6 取付け

端部垂木固定金具

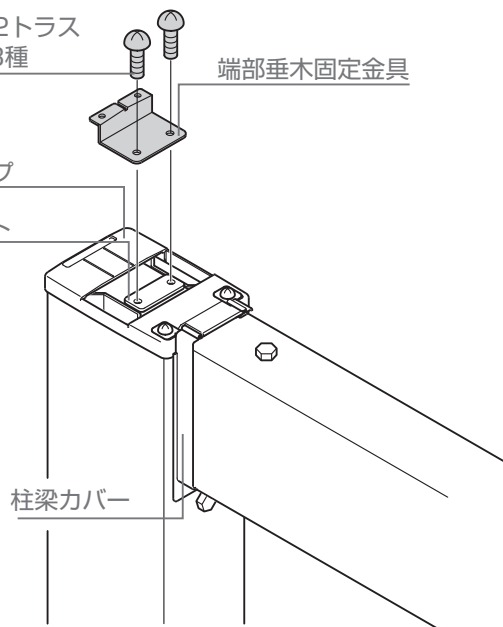
6: 端部垂木固定金具を柱キャップに
【14-3】で取付け

お願い

●ネジ固定は手締めで行ってください。

柱キャップ

ブラケット



1 基本の施工方法

1-6 部材の加工



▼ 柱位置を移動して
施工の場合 ▼

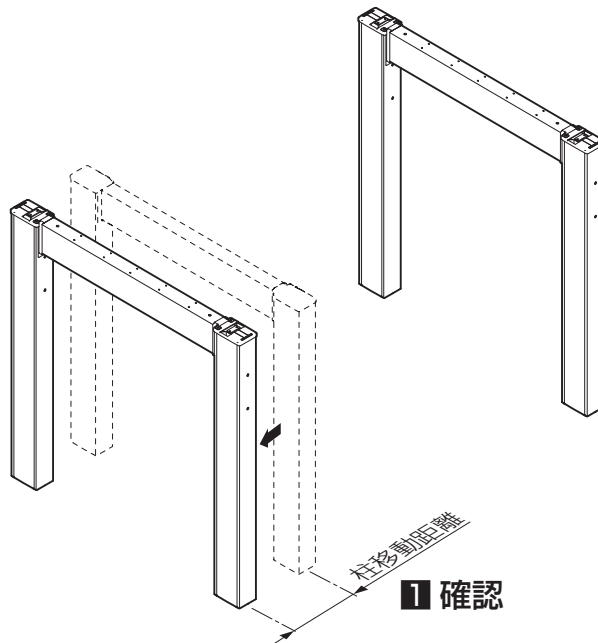


▼ 柱を内側位置移動して
施工の場合 ▼



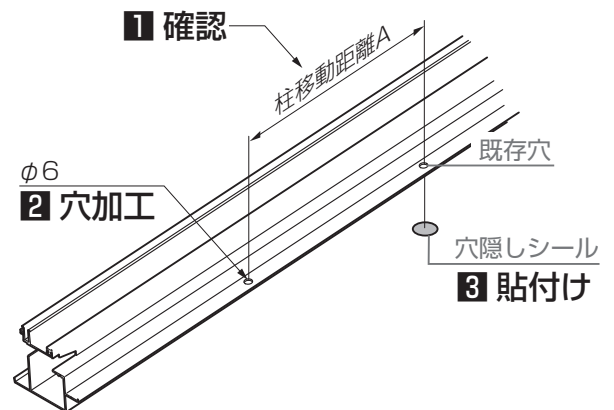
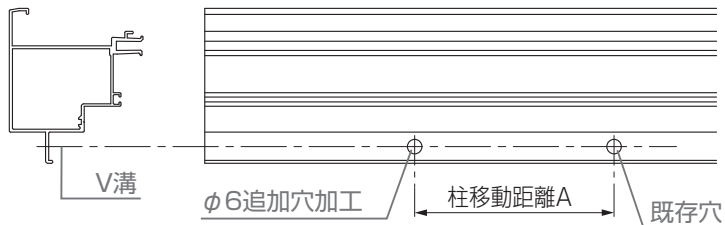
【異形・側面台形・入隅】の場合
「フーゴF 2台用 3台用 異形対応
取付説明書(D600)」を参照してください。

1: 柱移動距離を確認



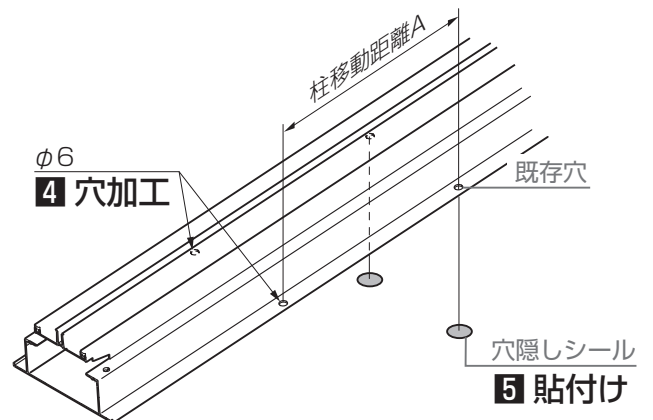
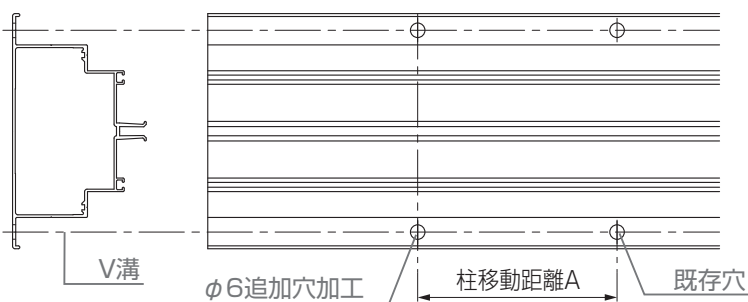
2: 端部垂木に $\phi 6$ の穴加工

3: 既存穴に穴隠しシールを貼付け



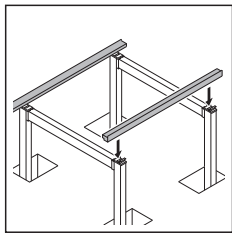
4: 垂木に $\phi 6$ の穴加工

5: 既存穴に穴隠しシールを貼付け



1 基本の施工方法

1-7 端部垂木の取付け

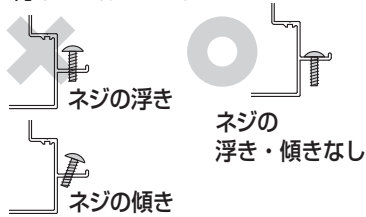


お願い
●ネジ固定は手締めで行ってください。

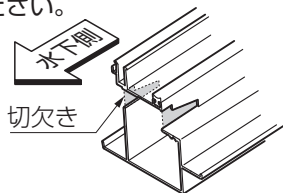
1: 端部垂木を端部垂木固定金具に【14-3】で取付け

お願い

●ネジの浮き・傾きがないように取付けてください。

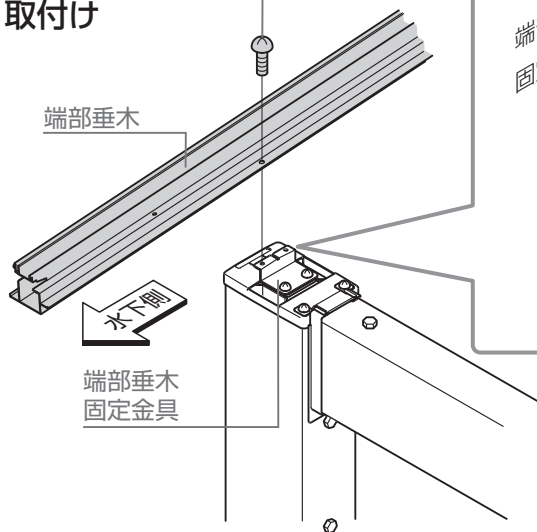


●切欠きのある方を水下側にしてください。



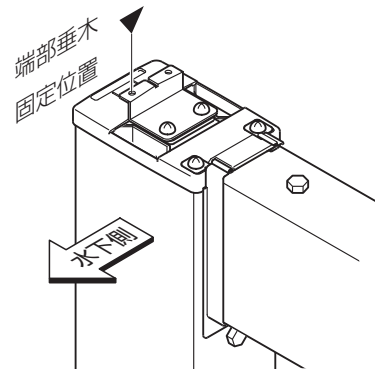
【14-3】φ5×12トラス
タッピンネジ3種

1 取付け

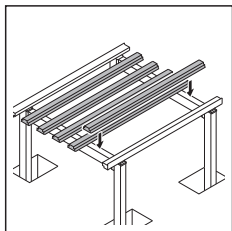


お願い

●端部垂木固定金具の水下側の穴に取付けてください。



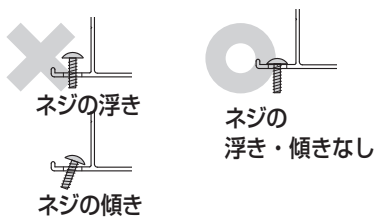
1-8 垂木の取付け



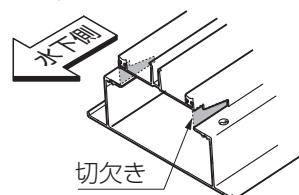
1: 垂木を梁に【14-3】で取付け

お願い

●ネジの浮き・傾きがないように取付けてください。

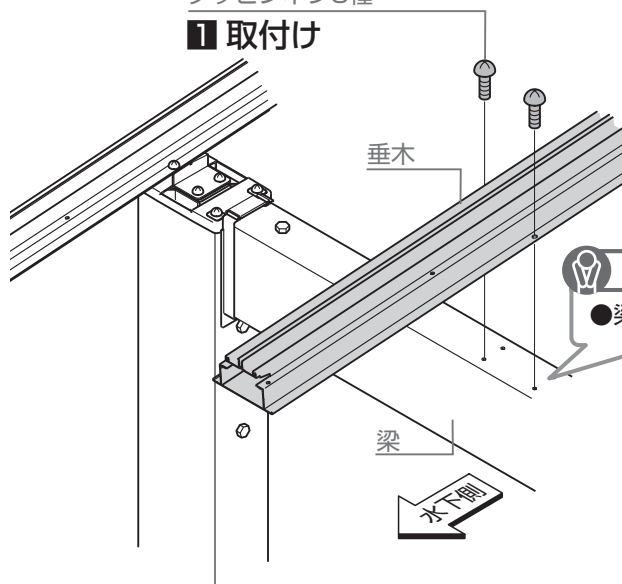


●切欠きのある方を水下側にしてください。



【14-3】φ5×12トラス
タッピンネジ3種

1 取付け

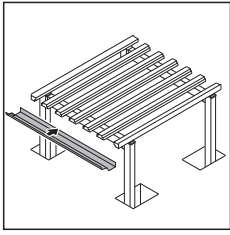


お願い
●梁の水下側の穴に取付けて下さい。

1 基本の施工方法

1-9 前枠の取付け

1-9-1 前枠の取付け



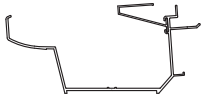
本手順では端部垂木のネジ固定は行いません。
前枠と端部垂木の固定については、【P.20】の「前枠コーナーキャップの取付け」を参照してください。

補足

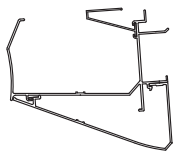
●前枠はタイプによって部材が異なります。



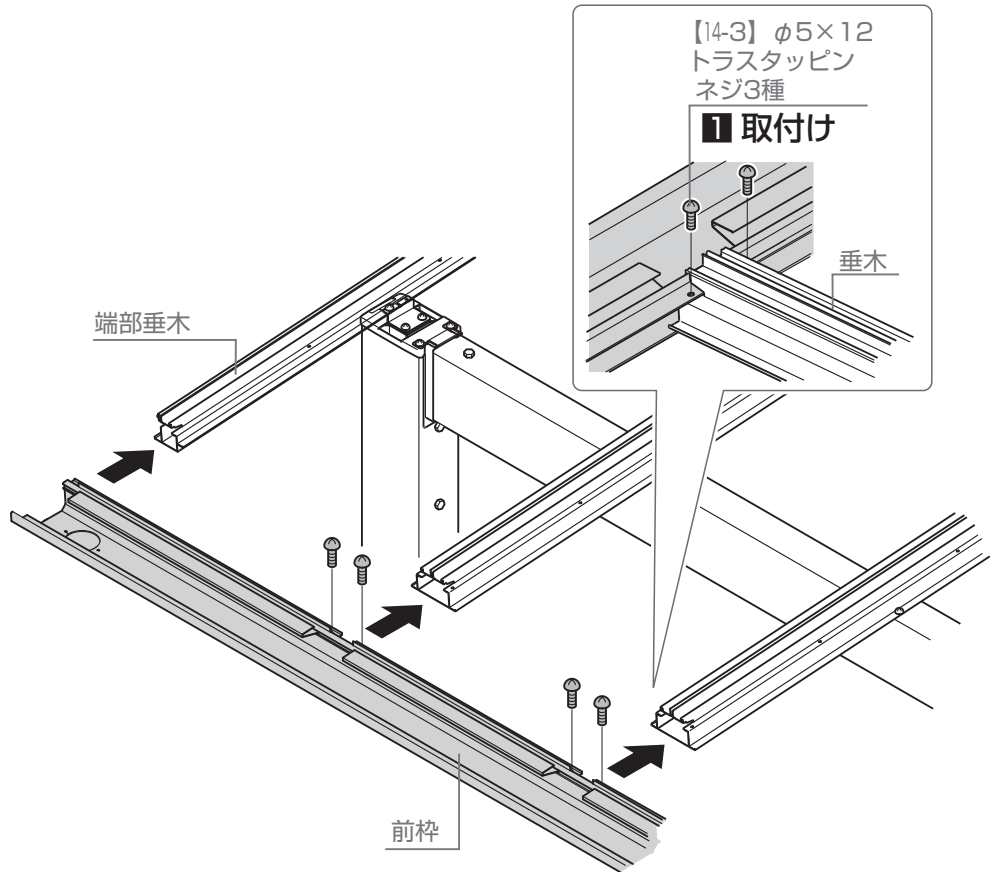
▼ ノーマル枠の場合 ▼



▼ プラス枠の場合 ▼

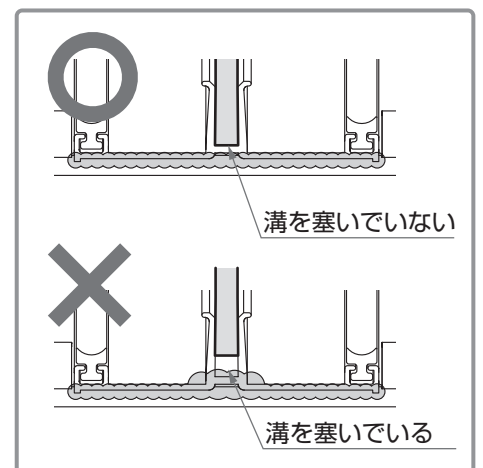
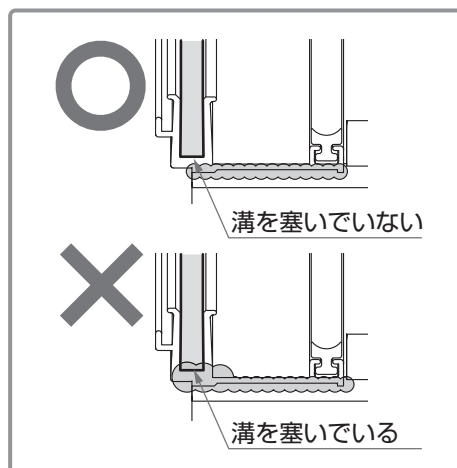
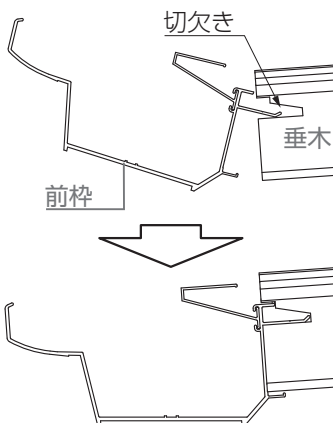


1: 前枠、端部垂木と垂木を【14-3】で取付け



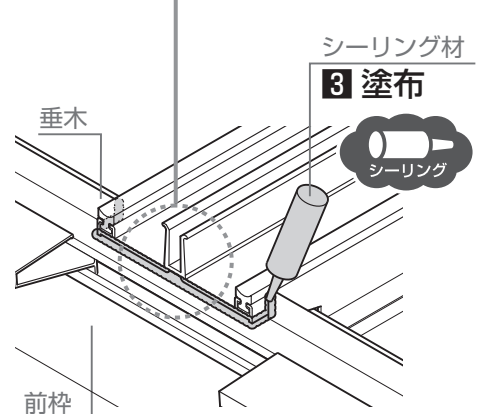
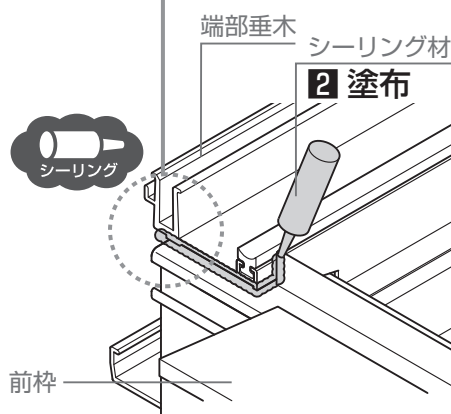
お願い

●前枠を斜めに傾けながら垂木の切欠きに差込んでください。



2: 端部垂木と前枠の接合部にシーリングを塗布

3: 垂木と前枠の接合部にシーリングを塗布



1 基本の施工方法

1-9 前枠の取付け



▼ プラス枠の場合 ▼

1-9-2 雨樋部品の取付け



▼ ノーマル枠の場合 ▼

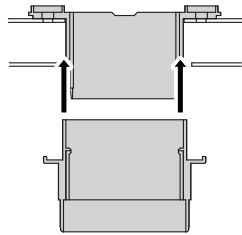


「P.26」で取付けを行います。

- 1: 雨樋アタッチメントA、雨樋アタッチメントB、雨樋穴ふさぎ材Bにシーリングを塗布
- 2: 前枠片方の水抜き穴に雨樋アタッチメントAを【14-3】で取付け
- 3: 雨樋アタッチメントBを雨樋アタッチメントAに差し込み

お願い

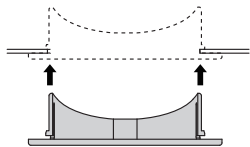
- 雨樋アタッチメントBを雨樋アタッチメントAに「カチッ」と音がするまで差込んでください。



- 4: 逆側の水抜き穴に雨樋穴ふさぎ材Aを【14-3】で取付け
- 5: 雨樋穴ふさぎ材Bを前枠に取付け

お願い

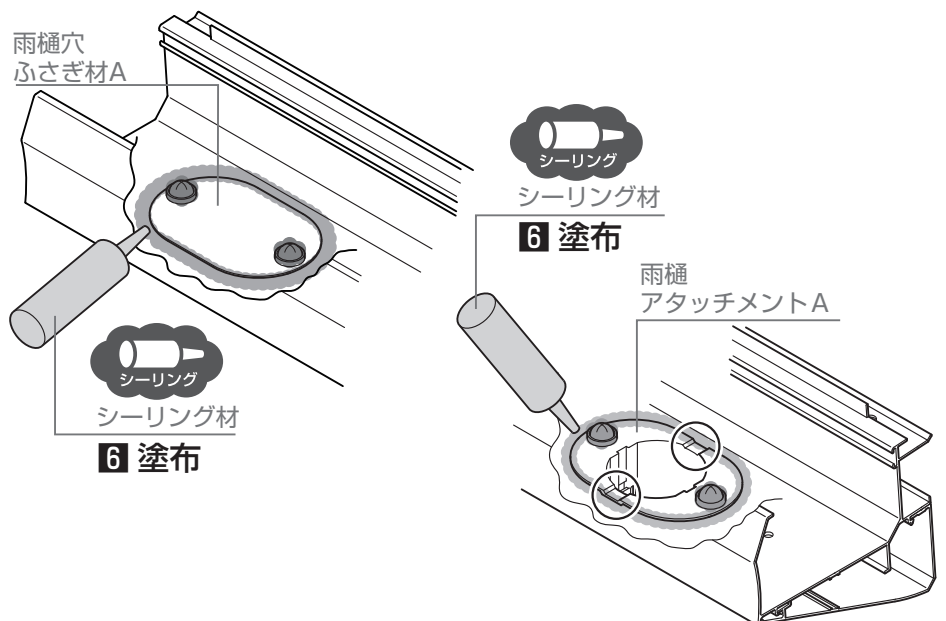
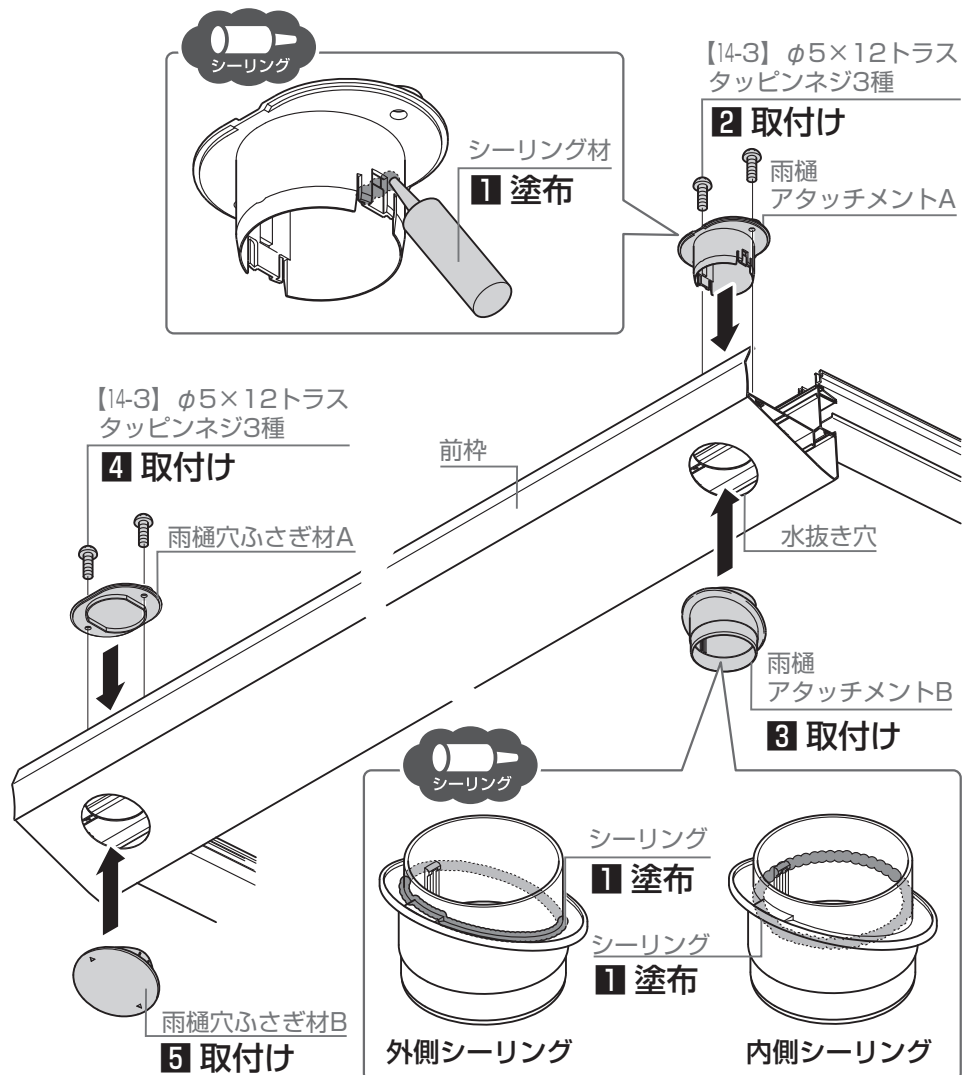
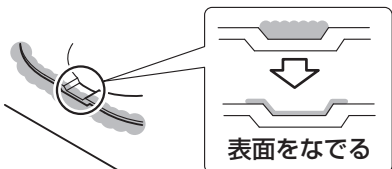
- 雨樋穴ふさぎ材Bを前枠に「カチッ」と音がするまで差込んでください。



- 6: 雨樋アタッチメントA、雨樋穴ふさぎ材Aの周囲にシーリングを塗布

お願い

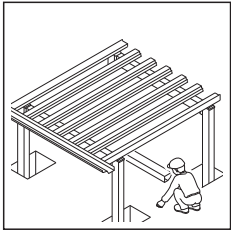
- 雨樋アタッチメントAの円で囲まれた箇所は、水が流れるようにシーリングをなでてください。



1 基本の施工方法

1-10 後枠の取付け

1-10-1 部材の取付け



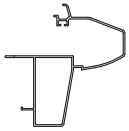
1: 後枠屋根材受け(後枠屋根材押さえ)を後枠に差込み

補足

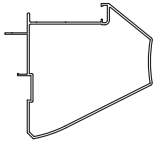
● 後枠はタイプによって部材が異なります。



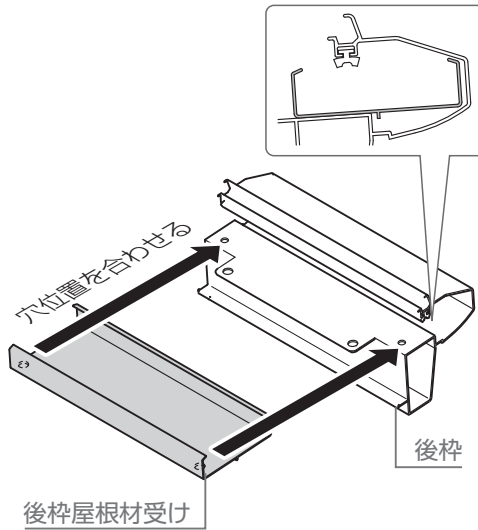
▼ ノーマル枠の場合 ▼



▼ プラス枠の場合 ▼



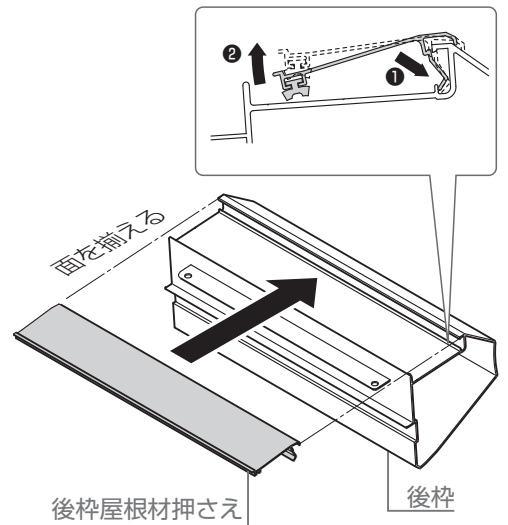
▼ ノーマル枠の場合 ▼



1 差込み

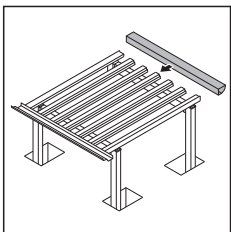


▼ プラス枠の場合 ▼

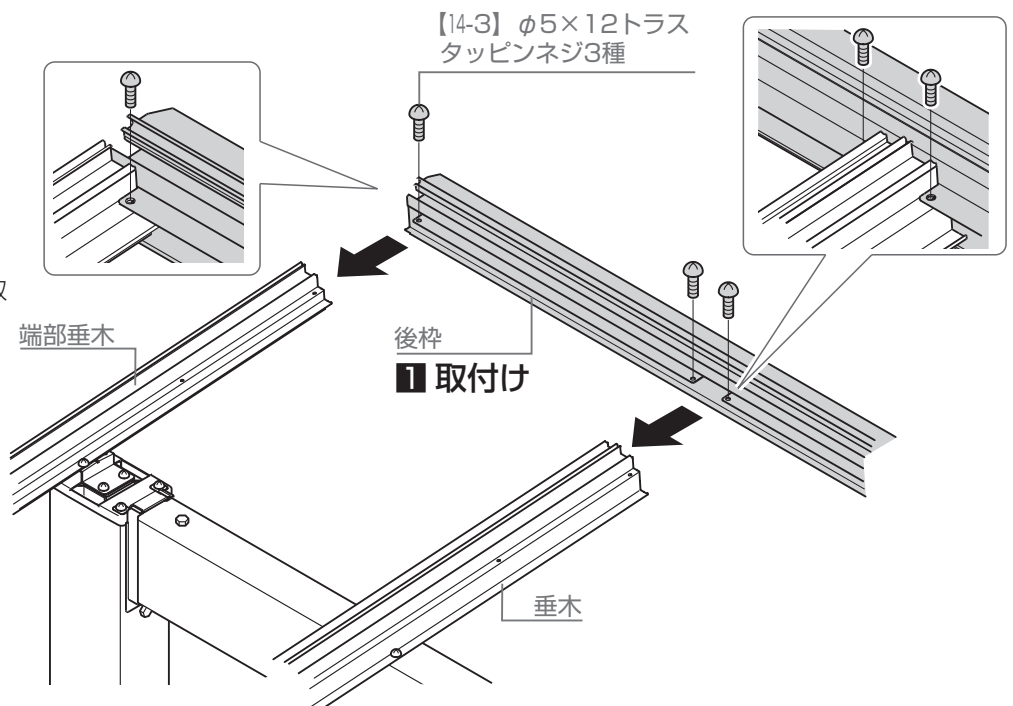


1 差込み

1-10-2 後枠の取付け



1: 後枠を端部垂木と垂木に【14-3】で取付け



1 基本の施工方法

1-11 側枠の取付け

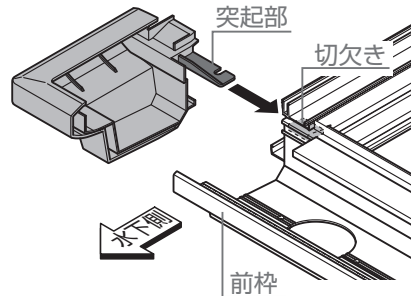
1-11-1 前枠コーナーキャップの取付け

補足

- 前枠コーナーキャップはタイプによって部材が異なります。

1: 前枠コーナーキャップを前枠に差込む

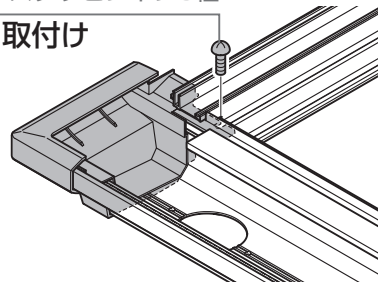
ノーマル枠の場合



2: 前枠コーナーキャップを前枠に【14-3】で取付け

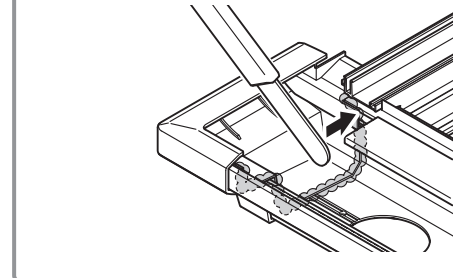
【14-3】φ5×12
トラスタッピンネジ3種

2 取付け

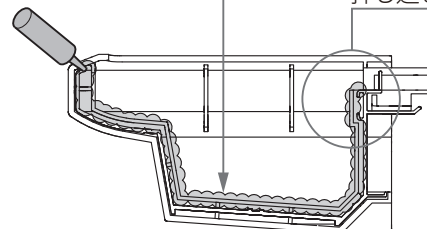


3: 前枠と前枠コーナーキャップとの接合部にシーリングを塗布

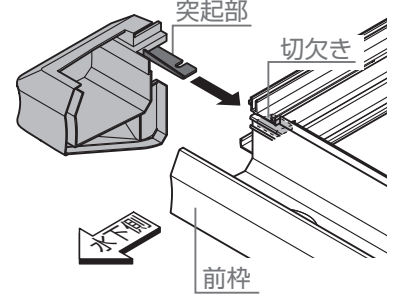
内側シーリング箇所



ヘラで
しっかり
押し込む

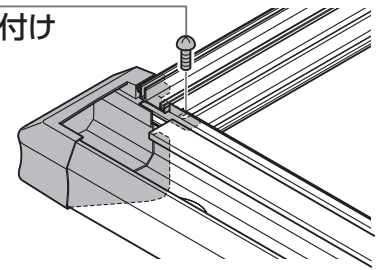


プラス枠の場合

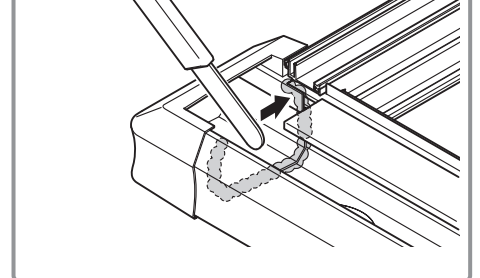


【14-3】φ5×12
トラスタッピンネジ3種

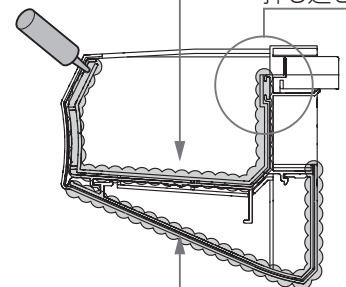
2 取付け



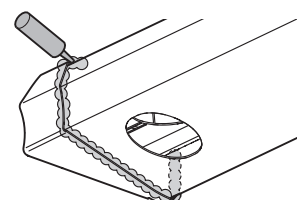
内側シーリング箇所



ヘラで
しっかり
押し込む



外側シーリング箇所



1 基本の施工方法

1-11 側枠の取付け

1-11-2 側枠の取付け

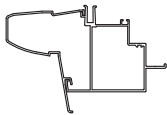
1: 端部垂木と前枠コーナーキャップの接合部にシーリングを塗布

補足

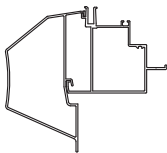
●前枠コーナーキャップはタイプによって部材が異なります。



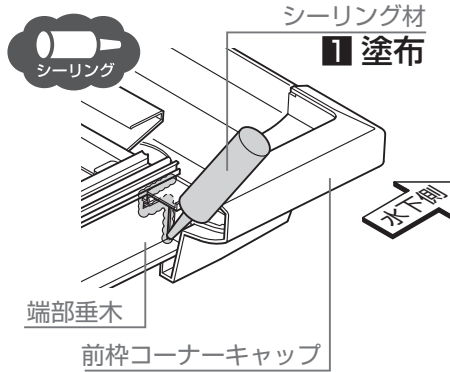
▼ ノーマル枠の場合 ▼



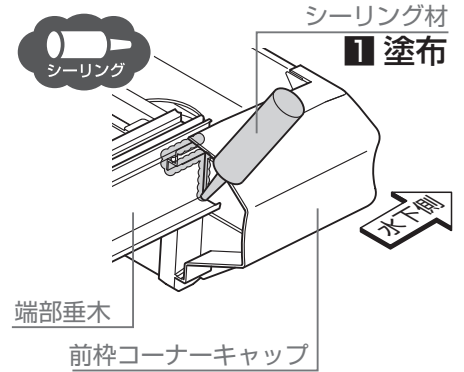
▼ プラス枠の場合 ▼



▼ ノーマル枠の場合 ▼

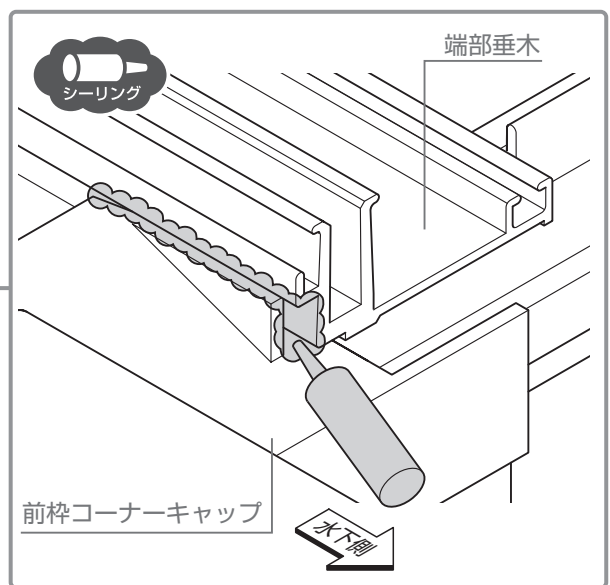
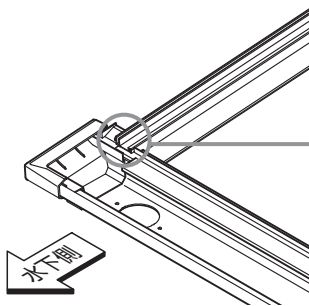


▼ プラス枠の場合 ▼



お願い

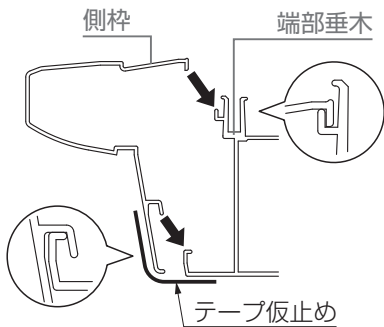
●前枠コーナーキャップと端部垂木との隙間を、シーリング塗布してください。



2: 側枠を端部垂木にはめ込む

お願い

- 側枠の上下のツメを端部垂木にしっかりと引っ掛けて取付けてください。
- 「1-15 垂木カバーの取付け」の工程までテープなどで側枠を仮止めしてください。側枠カバーの取付けまで側枠は固定されていません。



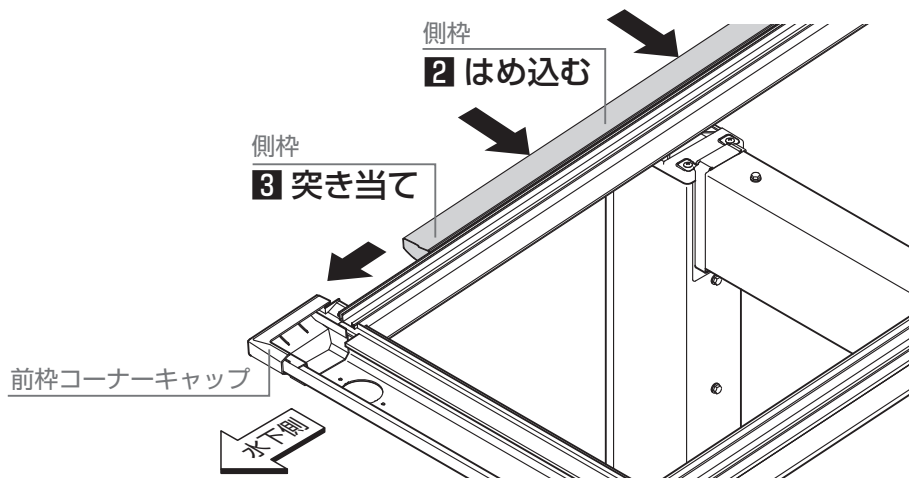
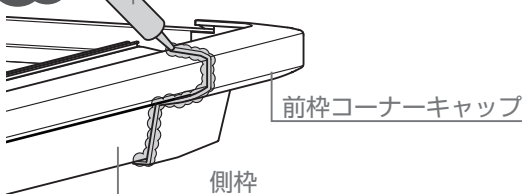
3: 側枠を前枠コーナーキャップに突き当て

4: 側枠と前枠コーナーキャップとの接合部にシーリングを塗布



シーリング材

4 塗布



1 基本の施工方法

1-11 側枠の取付け

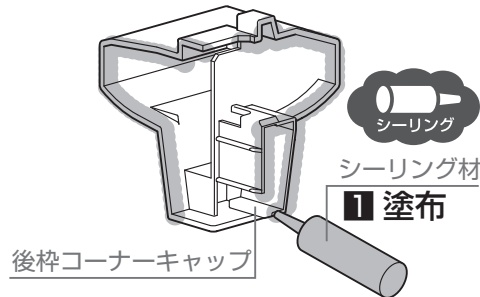
1-11-3 後枠コーナーキャップの取付け

1: 後枠コーナーキャップにシーリングを塗布

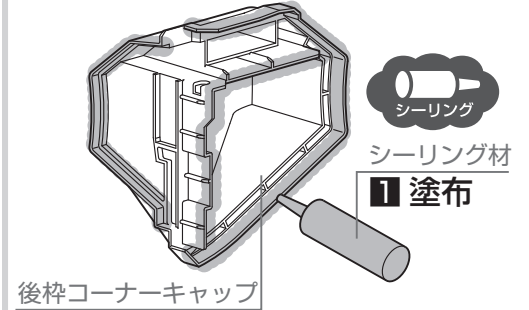
補足

● 後枠コーナーキャップはタイプによって部材が異なります。

ノーマル枠の場合

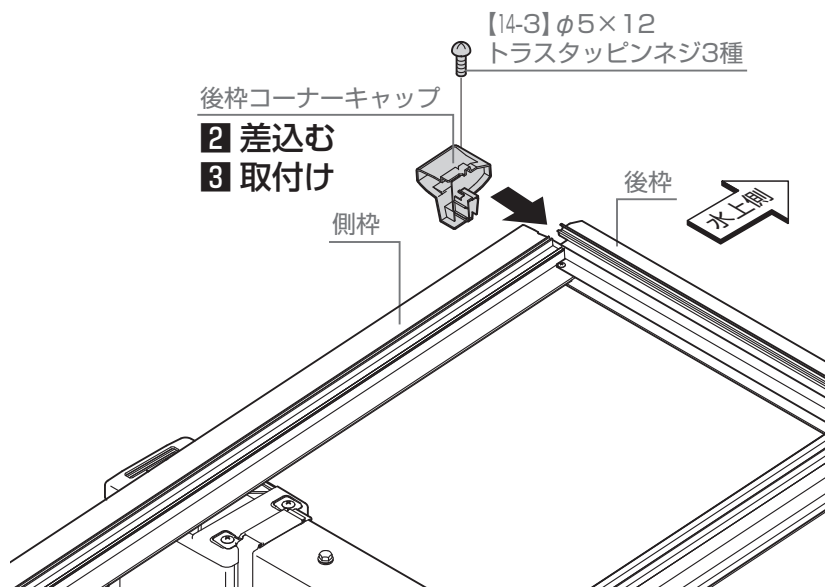


プラス枠の場合

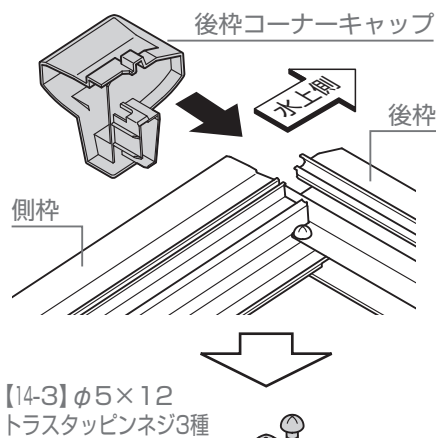


2: 後枠コーナーキャップを後枠に差込む

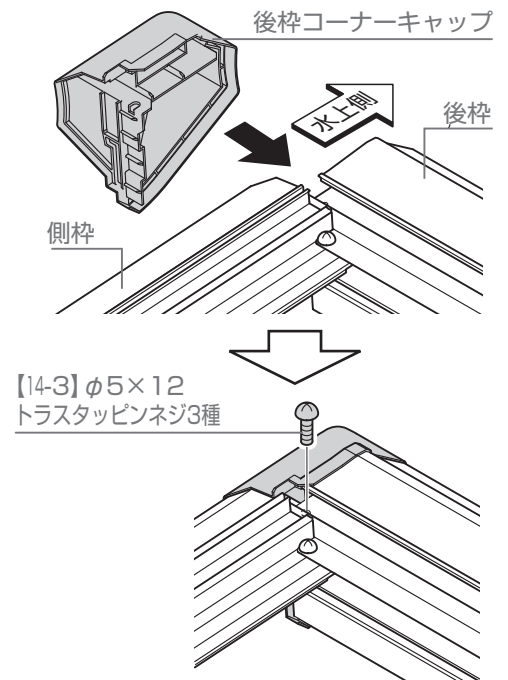
3: 後枠コーナーキャップを後枠に【14-3】で取付け



ノーマル枠の場合



プラス枠の場合

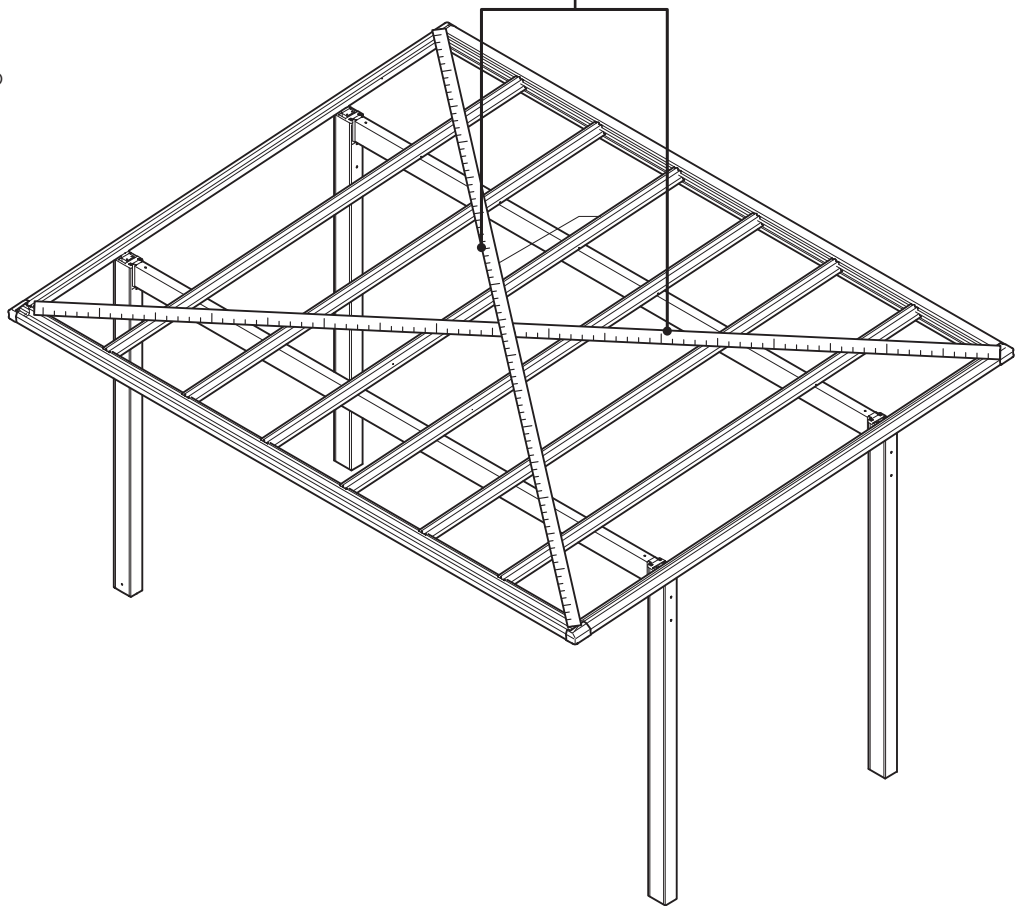


1 基本の施工方法

1-12 対角寸法の調整

1 対角寸法をそろえる

1: 屋根枠まわりの対角寸法をそろえる



1-13 中骨の取付け

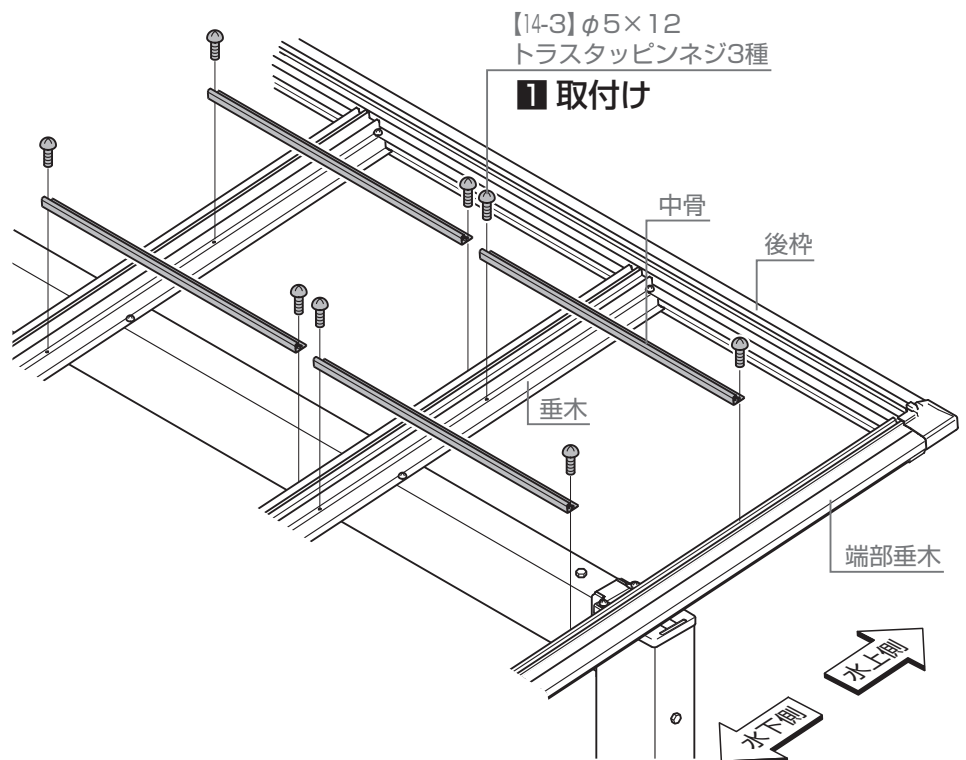
1: 中骨を端部垂木と中間垂木に【14-3】で取付け

お願い

- 中骨はフィンのある方を水上側に向けてください。

水側 ← 中骨 → 水上側

フィン



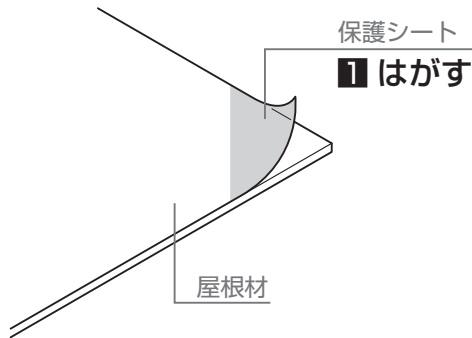
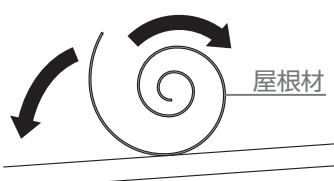
1 基本の施工方法

1-14 屋根材の取付け

1: 屋根材の保護シートをはがす

お願い

- 屋根材は表裏を確認し、取付けてください。
- 屋根材は屋根部の上で下記のように広げてください。



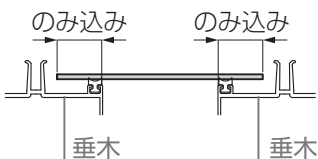
お願い

- 屋根材がブラックマット色の場合は、マット加工面が屋根下面（車側）になります。
- 屋根材がブラックマット色の場合は、キズや汚れが目立ちやすいため、取扱いには注意してください。

2: 屋根材を後枠に差込む

お願い

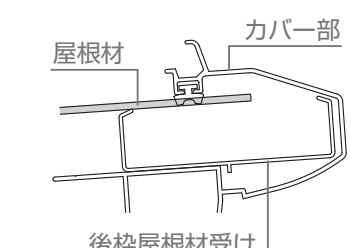
- 垂木へののみ込み寸法は、左右均等にしてください。



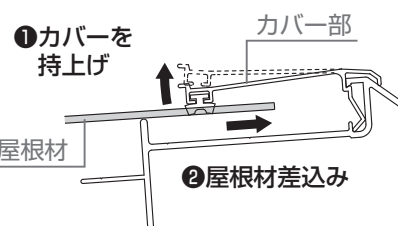
お願い

- 屋根材は後枠形状によって差込みかたが異なります。下記の内容を確認の上、差込んでください。

ノーマル枠の場合



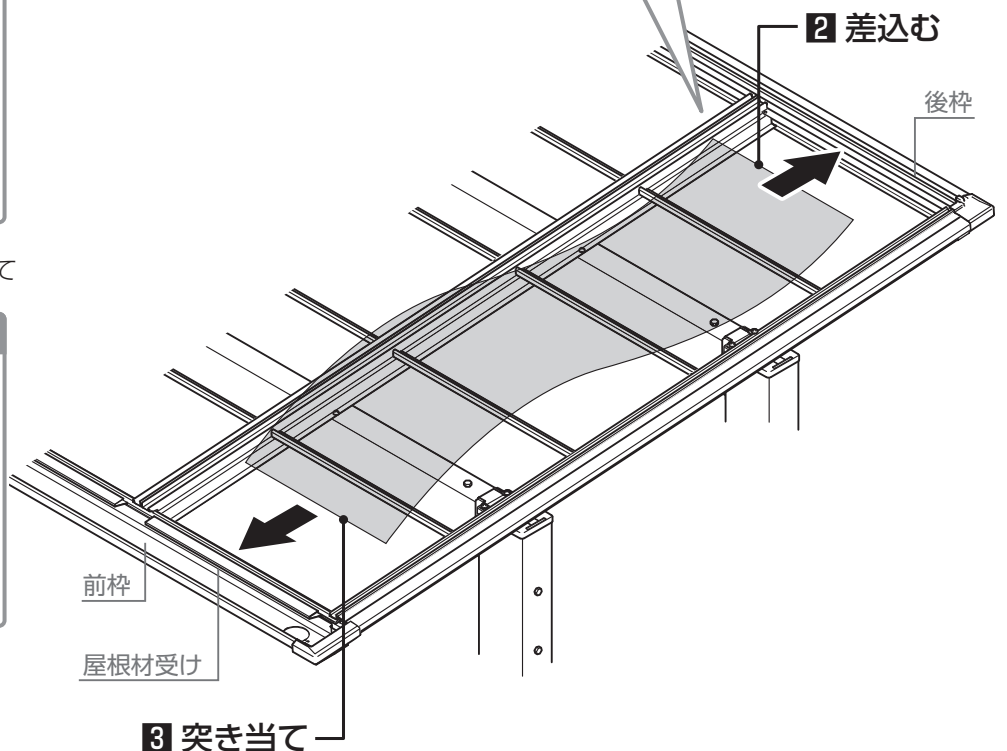

プラス枠の場合



3: 屋根材を前枠の屋根材受けに突き当て

お願い

- 屋根材は屋根材受けに突き当ててください。



1 基本の施工方法

1-15 垂木カバーの取付け

耐風圧 ▼耐風圧で施工する場合▼

【屋根材ホルダー取付け説明書(D614)】も参照してください。

- 1: 側枠カバーを側枠に【14-3】で取付け
- 2: 側枠カバーにシーリングを塗布
- 3: 垂木カバーを垂木に【14-3】で取付け

お願い

- 取付けの際はネジの浮き・傾きがないように取付けてください。

ネジの浮き

ネジの傾き

ネジの浮き・傾きなし

- 垂木と垂木カバーがかみ合っていることを確認してください。

垂木カバー

垂木

- 後枠側から取付けてください。

●後枠のカバー部に突き当てて取付けてください。

▼ ノーマル枠の場合 ▼

▼ プラス枠の場合 ▼

3 取付け

【14-3】φ5×12トラス
タッピンネジ3種

1 取付け

【14-3】φ5×12トラス
タッピンネジ3種

シーリング

▼ ノーマル枠の場合 ▼

2 塗布

▼ プラス枠の場合 ▼

2 塗布

- 4: 垂木カバーにシーリングを塗布

シーリング

シーリング材

4 塗布

1 基本の施工方法

1-16 豎樋の取付け



▼ ノーマル枠の場合 ▼

1: 豎樋を切断

お願い



▼ 柱位置を移動して施工の場合 ▼

- 柱移動距離にあわせて、L寸法を変更してください。

2: 前枠の片方の水抜き穴に雨樋パッキンと雨樋アタッチメントを【14-3】で取付け

3: でんでんを柱に【14-2】で取付け

4: 雨樋アタッチメントに接着剤を塗布

5: ドレンエルボを雨樋アタッチメントに取付け

6: ドレンエルボ、92°エルボ、豎樋、に接着剤を塗布

7: 豎樋をドレンエルボにはめ込み

8: 92°エルボを豎樋にはめ込み

9: 豎樋を92°エルボにはめ込み

10: 92°エルボを豎樋にはめ込み

11: 逆側の水抜き穴に雨樋パッキンと雨樋穴ふさぎキャップを【14-3】で取付け

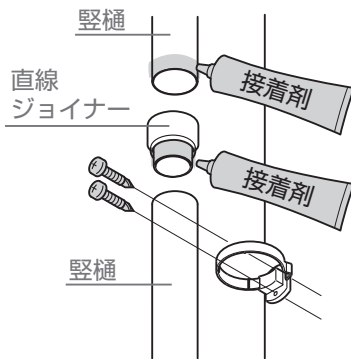
12: 【14-3】のネジ先にシーリングを塗布

お願い



▼ 柱を内側位置移動して施工の場合(ロング柱・H28柱) ▼

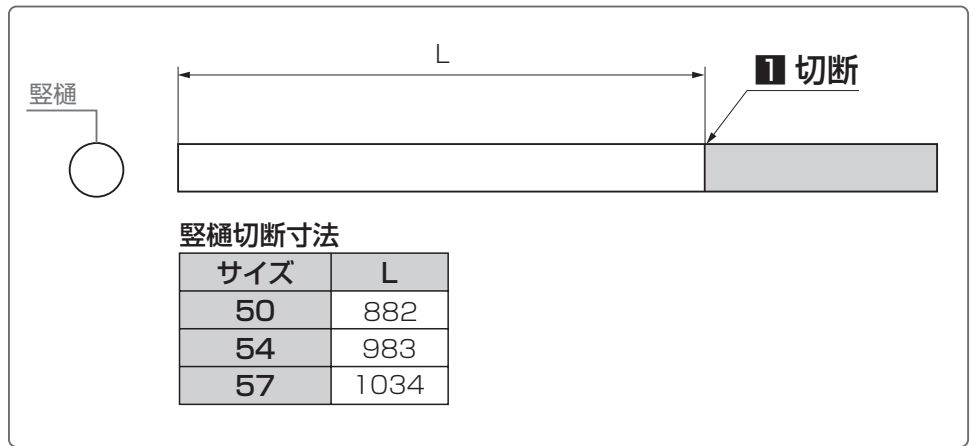
- 直線ジョイナーを使用して豎樋を延長させてください。



お願い

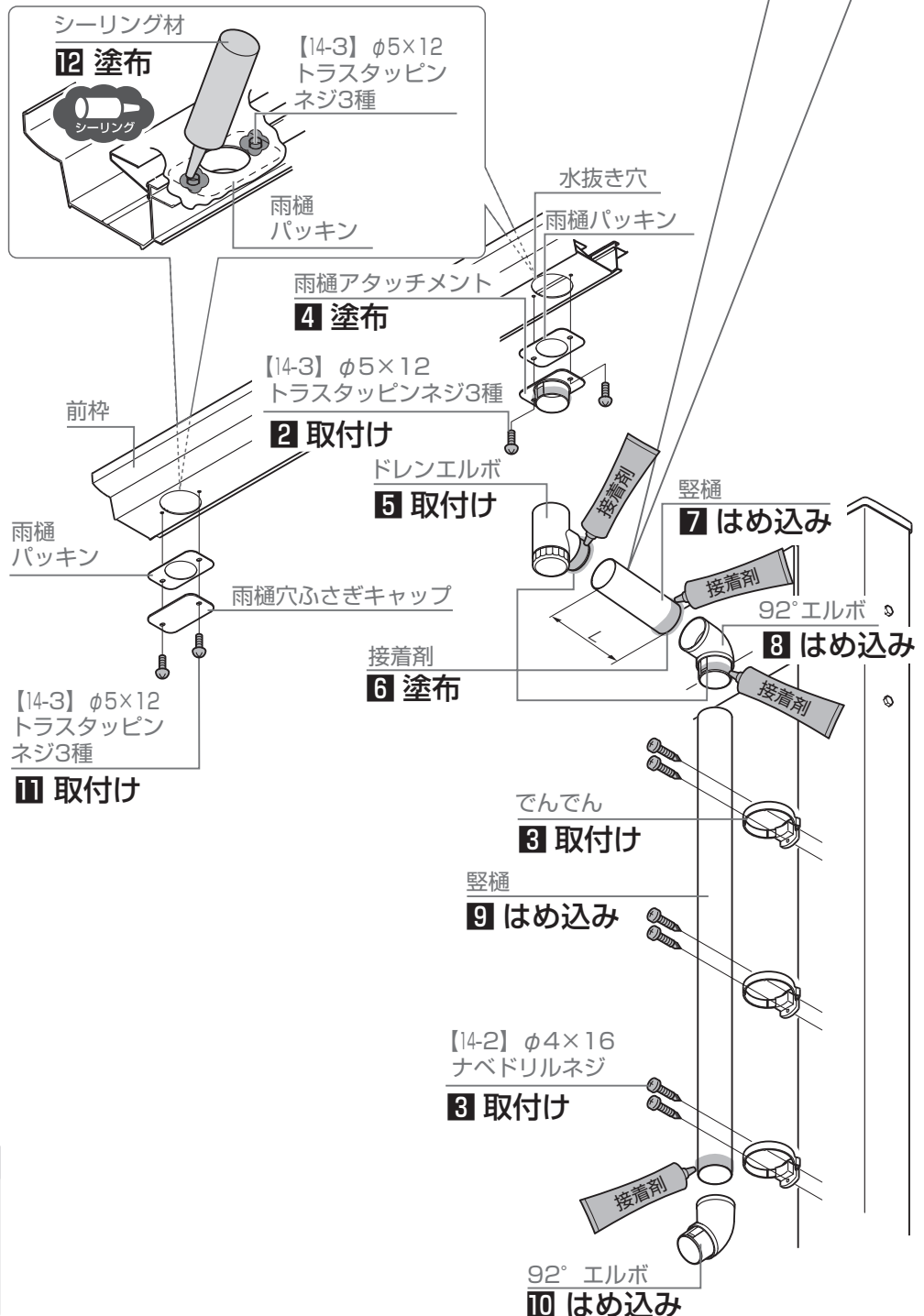
▼ アルミ豎樋(OP)を取付ける場合 ▼

- 樹脂部品との接合部はシーリング材を充填してください。(接着剤不可)



豎樋切断寸法

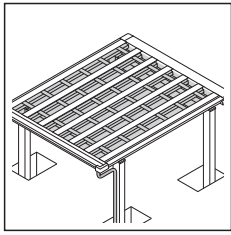
サイズ	L
50	882
54	983
57	1034



1-16 縦樋の取付け



▼ プラス枠の場合 ▼



1: 縦樋を切断

お願い



▼ 柱位置を移動して施工の場合 ▼

- 柱移動距離にあわせて、L寸法を変更してください。

2: でんでんを柱に【14-2】で取付け

3: 雨樋アタッチメントに接着剤を塗布

4: ドレンエルボを雨樋アタッチメントに取付け

5: ドレンエルボ、92°エルボ、縦樋、に接着剤を塗布

6: 縦樋をドレンエルボにはめ込み

7: 92°エルボを縦樋にはめ込み

8: 縦樋を92°エルボにはめ込み

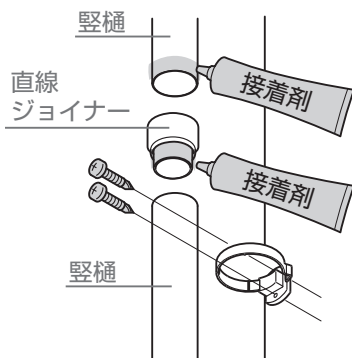
9: 92°エルボを縦樋にはめ込み

お願い



▼ 柱を内側位置移動して施工の場合(ロング柱・H28柱) ▼

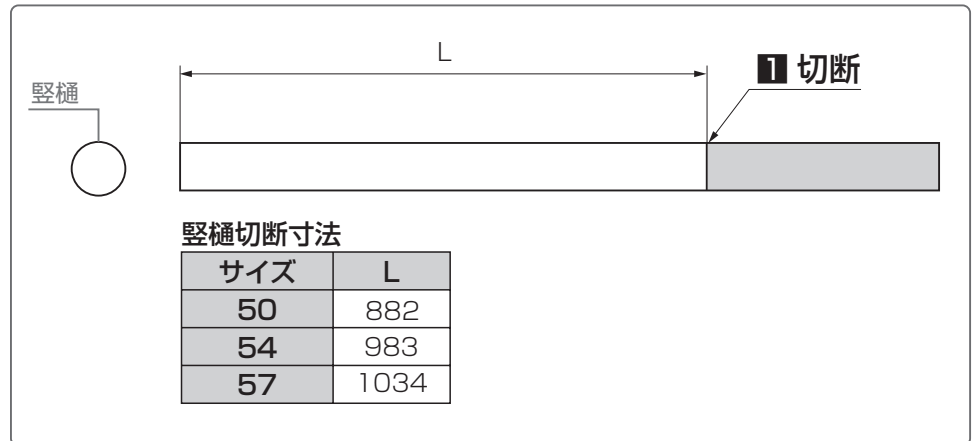
- 直線ジョイナーを使用して縦樋を延長させてください。



お願い

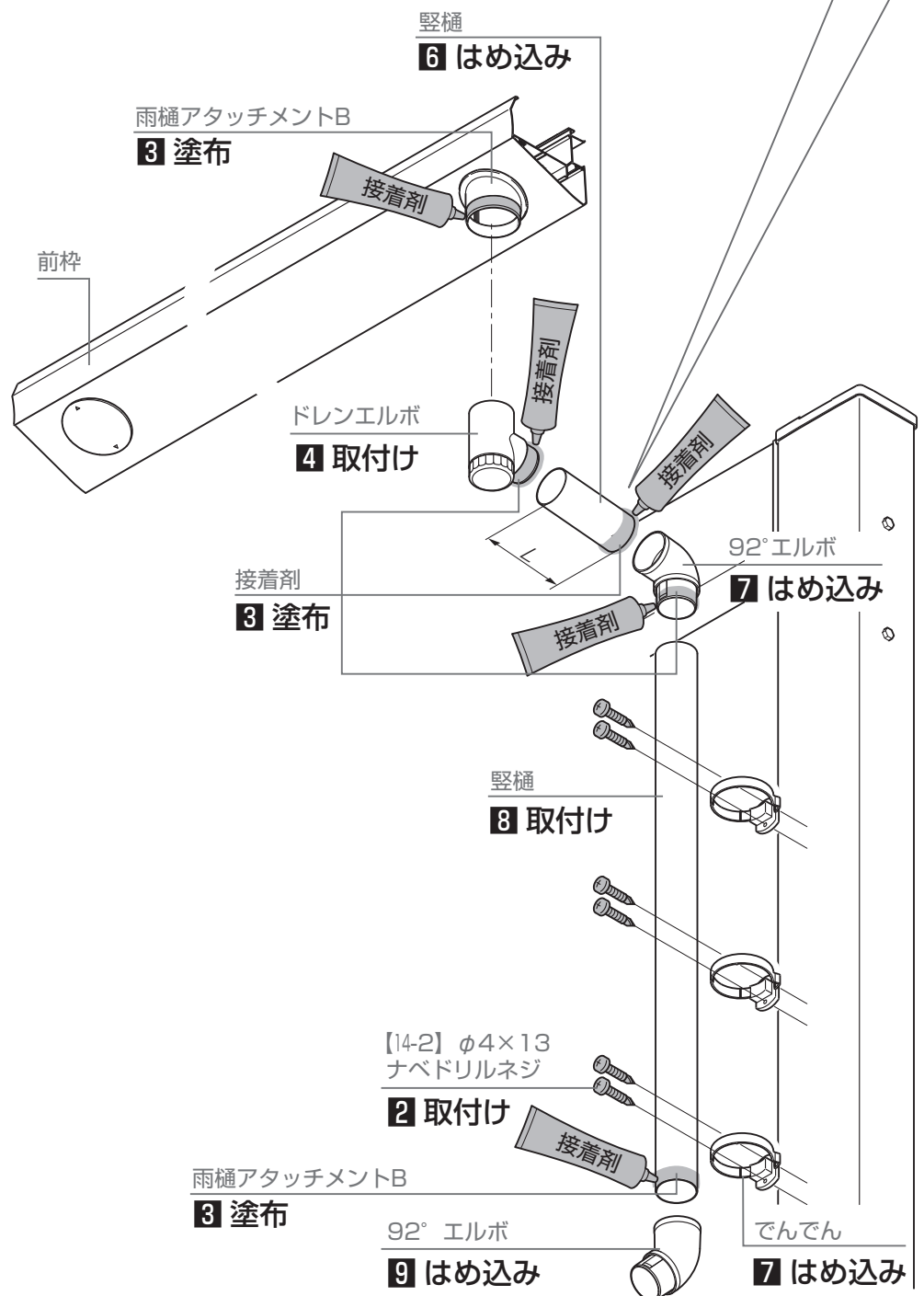
▼ アルミ縦樋(OP)を取付ける場合 ▼

- 樹脂部品との接合部はシーリング材を充填してください。(接着剤不可)



縦樋切断寸法

サイズ	L
50	882
54	983
57	1034



2 縦連棟の施工方法

2-1 確認事項



▼ 縦連棟の場合 ▼

2-1-1 姿図

注意



▼ 柱位置を移動して
施工の場合 ▼

- 奥行方向の柱芯々寸法は±100mm以内で移動をしてください。
- 水下側の柱を100mm内側移動した場合は屋根高さが7mm低く、100mm外側移動した場合は7mm高くなります。



▼ 柱を内側位置移動して
施工の場合 ▼

- 片側300mm以内で柱移動をしてください。
- 水下側の柱を300mm内側移動した場合、屋根高さが21mm低くなります。

お願い

- 柱内の水が抜けるように必ず碎石を敷いてください。



高さ寸法については「P.9」を参照してください。

補足

- 印は【柱内側移動】範囲を示します。



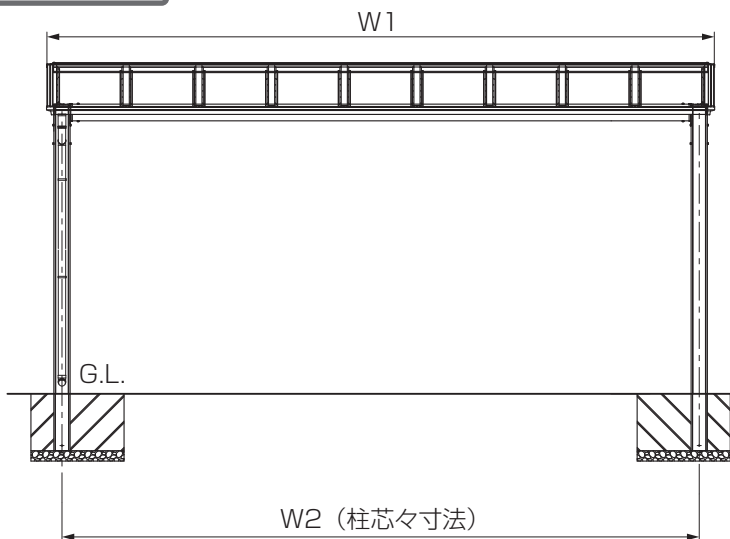
▼ ロング柱の場合 ▼

- H寸法(※)に+250してください。



▼ H28柱の場合 ▼

- H寸法(※)に+550してください。

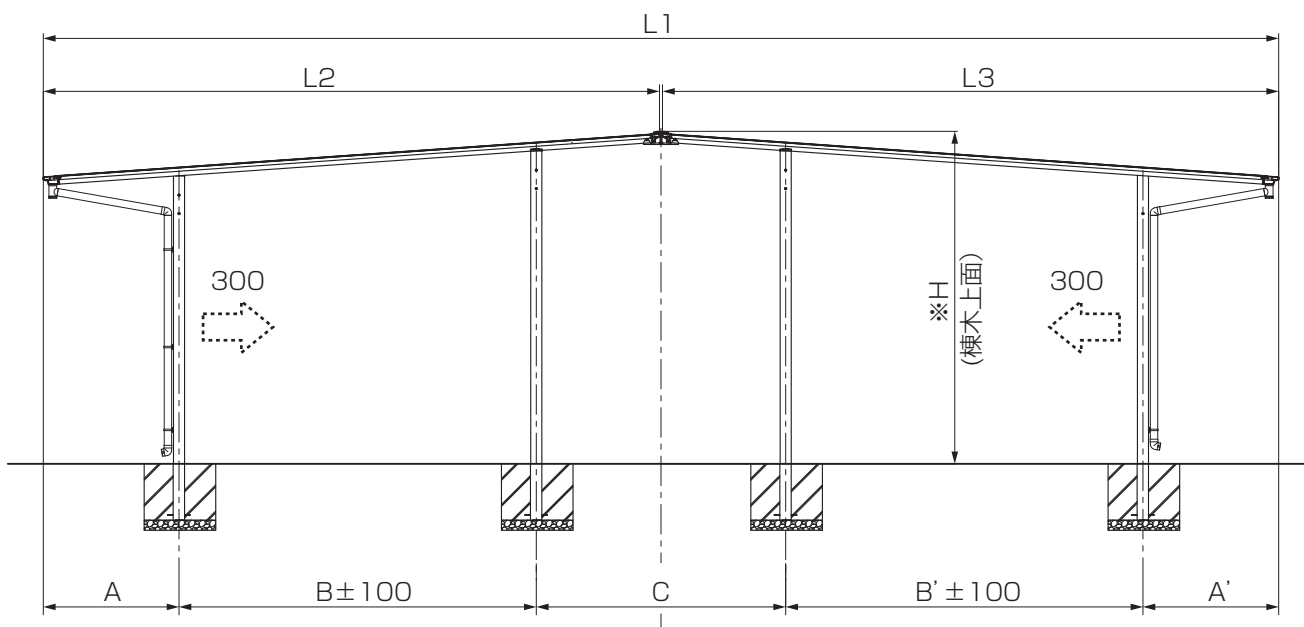


間口	W1	W2
W48	4827	4583
W54	5417	5173
W60	6007	5763

2-1 確認事項

2-1-1 姿図

奥行	L1	L2	L3	A	B	C	B'	A'	※H
L50-L50	10027	5002	5002	1102	2900	2024	2900	1102	2700
L54-L54	10828	5402	5402	1201	3100	2224	3100	1201	2721
L57-L57	11426	5701	5701	1251	3300	2324	3300	1251	2739



2-1-2 基礎の墨出し

1: 柱の埋込み位置を出す

2: 基礎穴を掘る

補足

▼ 基礎寸法数値について ▼

- 基礎寸法「DW」「DL」「DH」は『P.10』を参照してください。



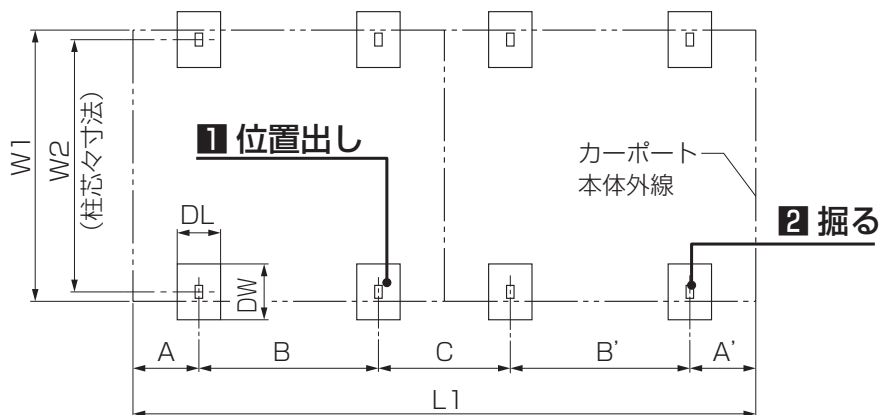
下記のオプションを取付ける場合は、対応した取付説明書を併せて参照してください。

【カーポートライト】

「エスコートスポットライト 取付説明書 (Z542)」
「カーポートライト用台座セット 取付説明書 (Z545)」

【コンセントフレーム】

「コンセントフレーム 取付説明書 (D499)」



2 縦連棟の施工方法

2-2 本体の組立て

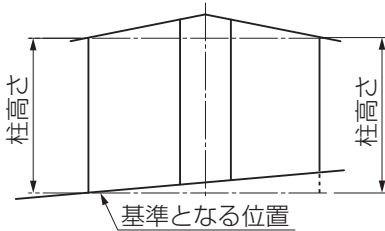
2-2-1 奥行き連棟合掌連結材の取付け

補足

- 連棟部以外の取付け方法は基本と同様です。

お願い

- 柱は基準となる位置から同じ高さとしてください。棟木に水がたまり、漏水するおそれがあります。また縦連棟用棟木の取付けに支障をきたす場合があります。



1: 垂木にφ7の穴加工

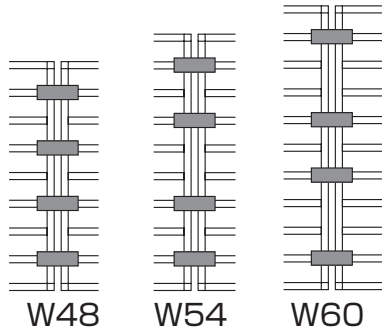
補足

- 奥行き連棟合掌連結材を取付ける垂木のみ加工します。

2: 奥行き連棟合掌連結材を垂木に【15-2】【15-4】【15-5】【15-6】で取付け

お願い

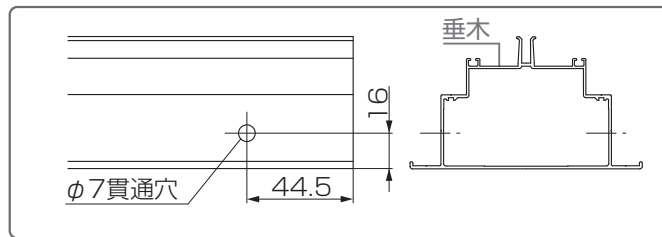
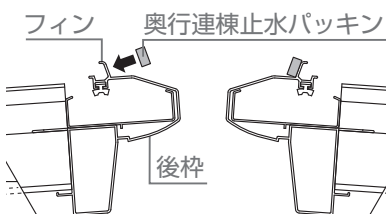
- 奥行き連棟合掌連結材 () は図の位置に取付けてください。間口サイズが異なる場合は、サイズが小さい方にあわせて取付けてください。



3: 後枠のフィンに奥行き連棟 棟木止水パッキンを張付け

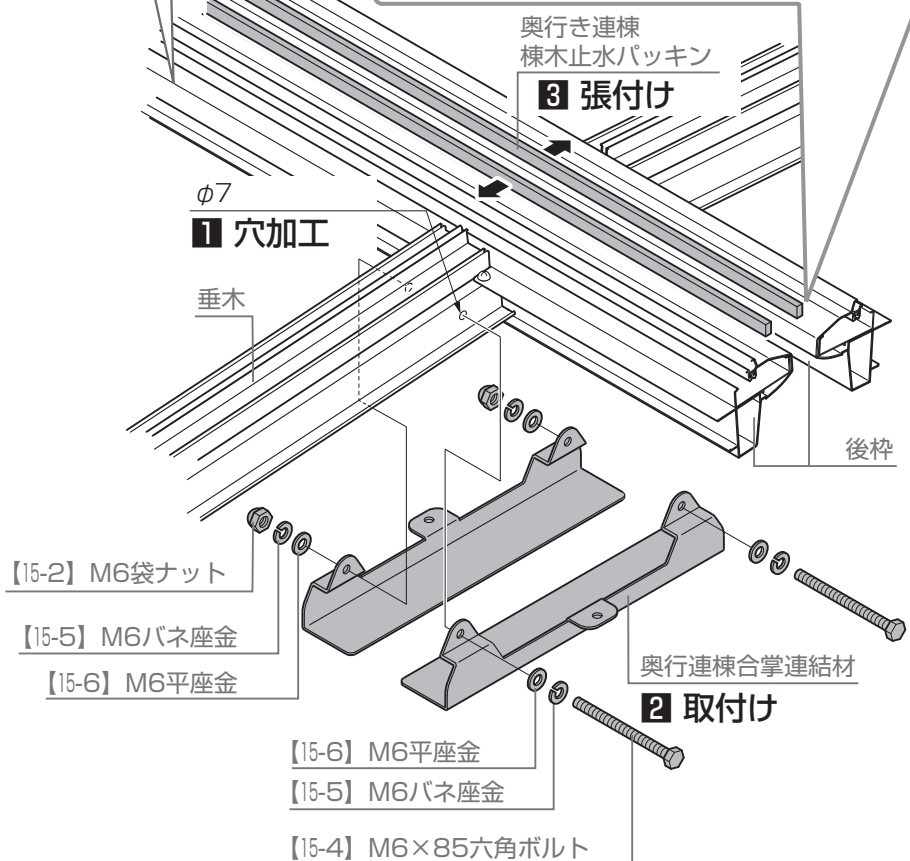
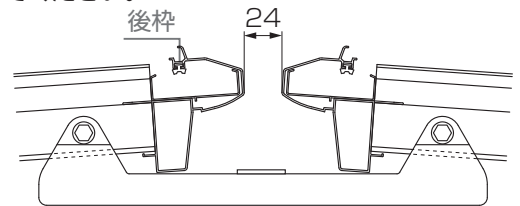
お願い

- 奥行き連棟 棟木止水パッキンはすき間なく貼付けて、長い分はハサミなどでカットしてください。



お願い

- 後枠と後枠の間隔が24mmであることを確認してください。



2 縦連棟の施工方法

2-2 本体の組立て

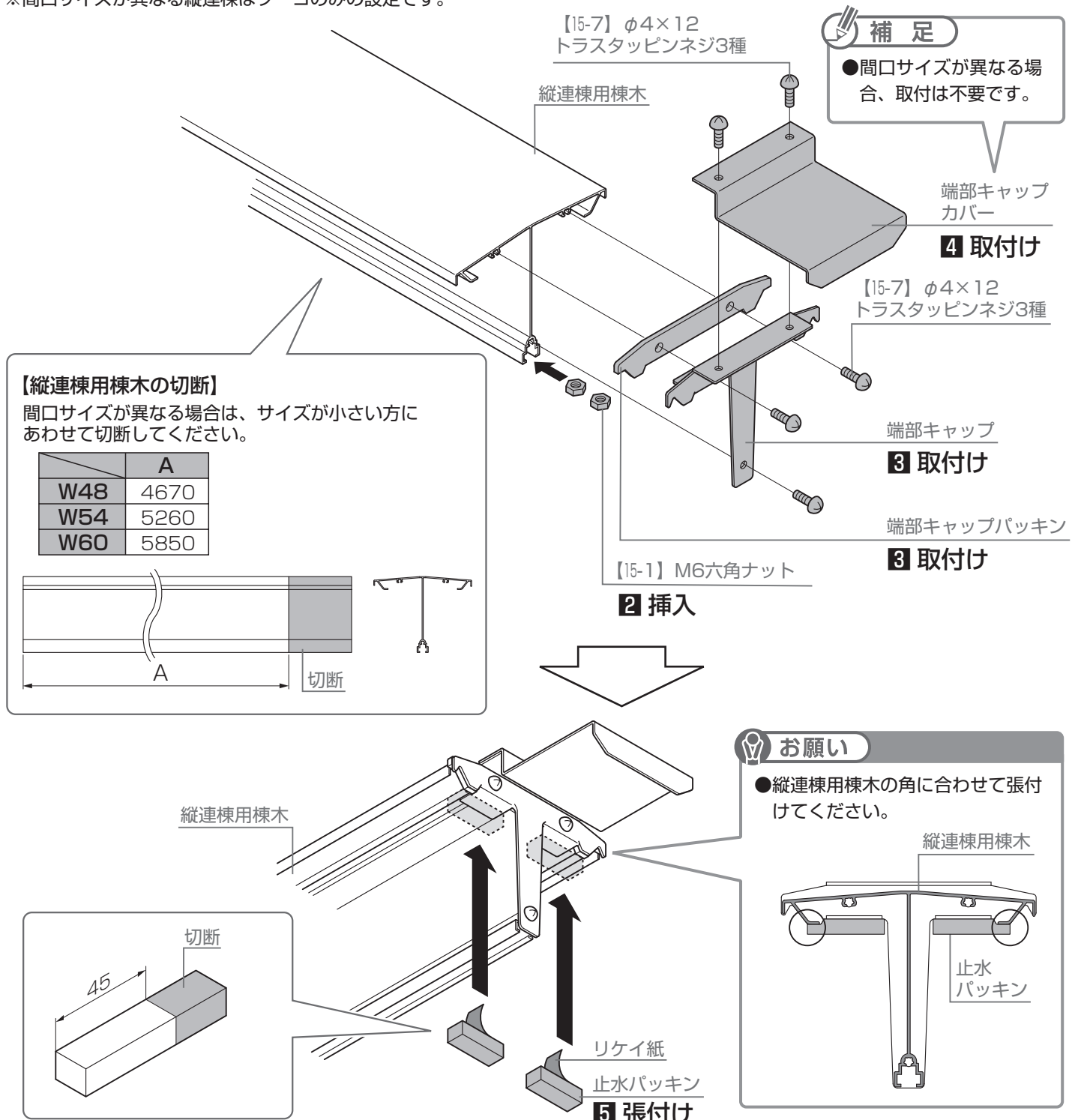
2-2-2 縦連棟用棟木の組立て

- 1: 縦連棟用棟木を切断
- 2: 縦連棟用棟木のボルトホールに【15-1】を8個挿入
- 3: 端部キャップパッキン、端部キャップを縦連棟用棟木に【15-7】で取付け
- 4: 端部キャップカバーを端部キャップに【15-7】で取付け
- 5: 止水パッキンを端部キャップに張付け

お願い

- 間口サイズが異なる場合は端部キャップカバーは取付け不要です。
端部キャップの穴は穴隠しシール、もしくは【15-7】で塞いでください。

※ 間口サイズが異なる縦連棟はフーゴのみの設定です。



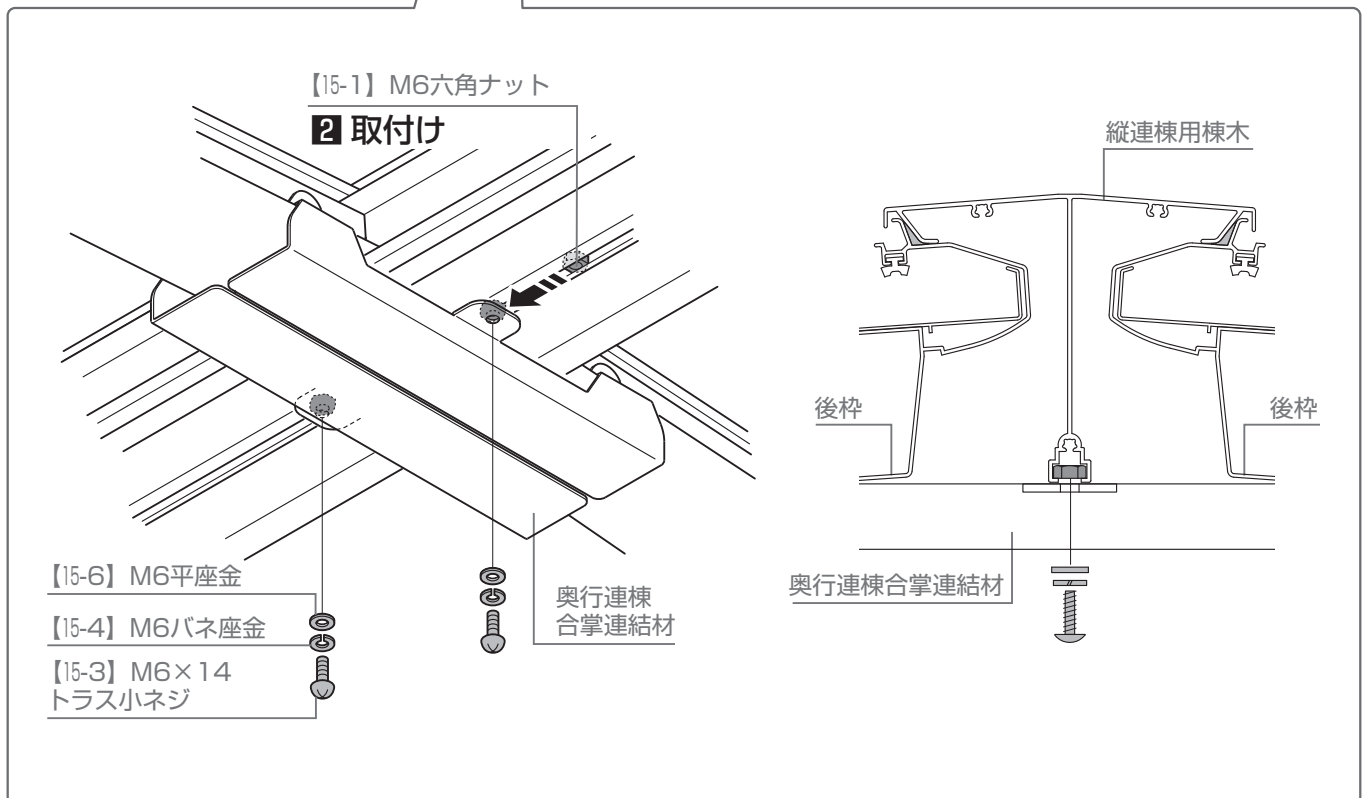
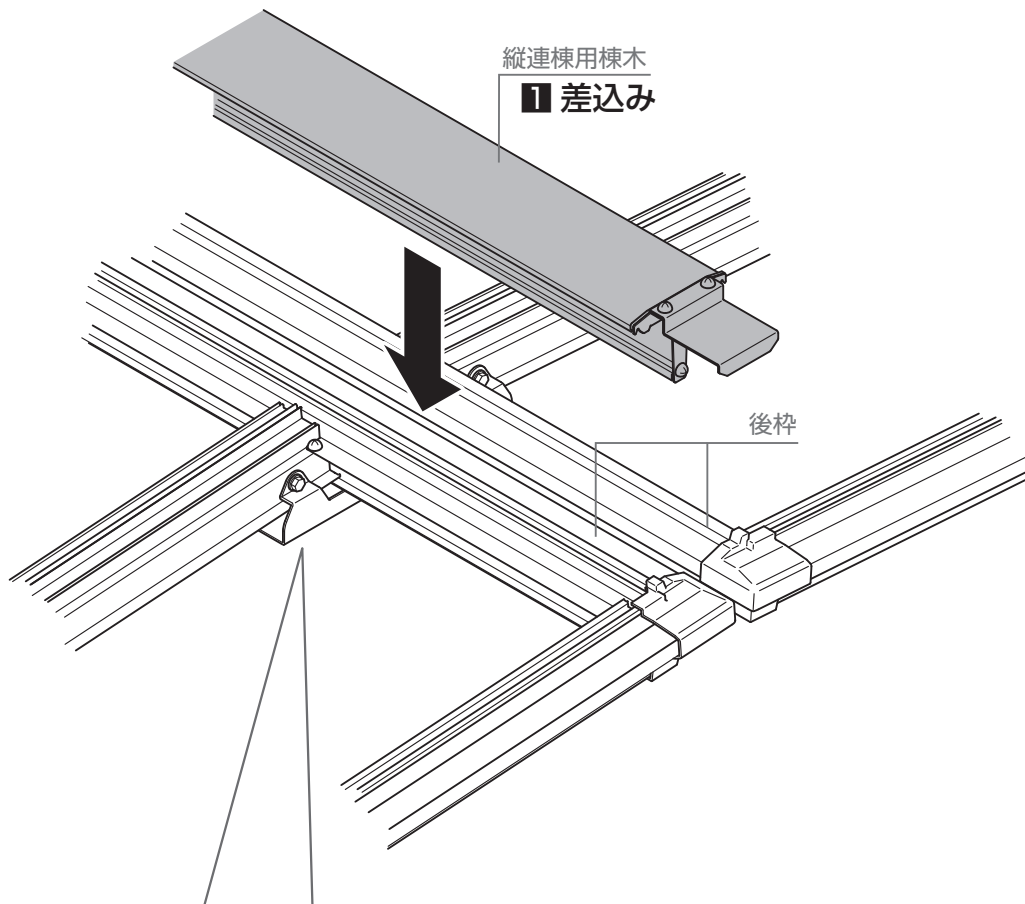
2 縦連棟の施工方法

2-2 本体の組立て

2-2-3 縦連棟用棟木の取付け

1: 縦連棟用棟木を後枠と後枠の間に差込み

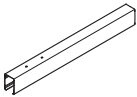
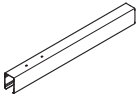
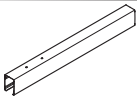
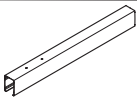
2: 奥行連棟合掌連結材と縦連棟用棟木を【15-1】、【15-3】、【15-4】、【15-6】で取付け

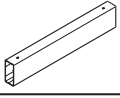


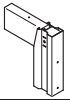
MEMO

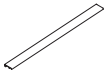
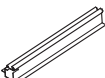

A series of 15 horizontal dashed lines intended for writing a memo.

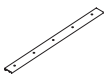

梱包明細表

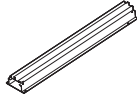
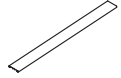
【1】 柱セット				
名 称	略 図	員 数		
		L50	L54・57	L50・54・57
柱A L=2845		-	-	2
柱B L=3095		-	-	2
柱C L=3395		-	-	1
柱D		1 L=3598	1 L=3626	-

【2】 梁セット		
名 称	略 図	員 数
梁		1

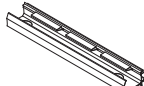
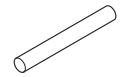
【3】 ブラケットセット		
名 称	略 図	員 数
ブラケット		2

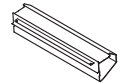
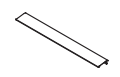
【4】 側枠セット		
名 称	略 図	員 数
側枠カバー		2
端部垂木		左右各1
側枠		2


【5】 端部垂木セット プラス枠		
名 称	略 図	員 数
側枠カバー		2
端部垂木		左右各1

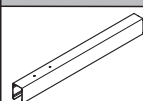
【6】 垂木セット			
名 称	略 図	員 数	
		2本入り	3本入り
垂木		2	2
垂木カバー		3	3

【7】 幅セット		
名 称	略 図	員 数
後枠		1
前枠		1
後枠屋根材受け		1
縦樋φ60 L3400		1

【8】 幅セット (前枠) プラス		
名 称	略 図	員 数
前枠 プラス枠		1
縦樋φ60 L3400		1

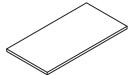
【9】 幅セット (後枠) プラス		
名 称	略 図	員 数
後枠 プラス枠		1
後枠屋根材押え プラス枠		1

【10】 側枠セット プラス		
名 称	略 図	員 数
側枠 プラス枠		2

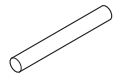
【11】 中骨セット					
名 称	略 図	員 数			
		13本入	14本入	18本入	21本入
中骨		13	14	18	21

梱包明細表


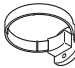


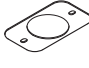

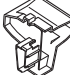

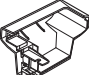
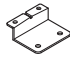
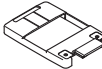

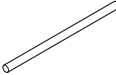

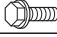
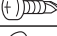
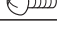
【12】屋根材セット

名 称	略 図	員 数	
		1枚入	2枚入
屋根材		1	2

【13】 縦樋セット (オプション)


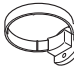




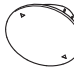


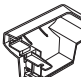

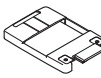
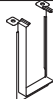
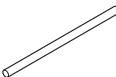


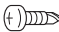

名 称	略 図	員 数	
		L=1400	L=3000
縦樋φ60		1	1

【14】 部品セット 2台用

名 称	略 図	員 数			
		W48・54		W60	
		L50	L54・57	L50	L54・57
92°エルボ(φ60)		2	2	2	2
でんでん		3	3	3	3
ドレンエルボ(φ60)		1	1	1	1
雨樋アタッチメント		1	1	1	1
雨樋パッキン		2	2	2	2
雨樋穴塞ぎキャップ		1	1	1	1
後枠コーナーキャップ		左右各1	左右各1	左右各1	左右各1
接着剤		1	1	1	1
前枠コーナーキャップ		左右各1	左右各1	左右各1	左右各1
端部アーチ固定金具		4	4	4	4
柱キャップ		4	4	4	4
柱梁カバー		4	4	4	4
φ8×200アンカー棒		4	4	4	4
穴隠しシール φ10		36	36	40	40
【14-1】M8×20六角ボルトPW(緩み止め付き)		24	24	24	24
【14-2】φ4×16ナベドリルネジ		6	6	6	6
【14-3】φ5×12トラスタッピンネジ3種		472	530	518	582
取扱説明書<UD125>	-	1	1	1	1
取付説明書<D588>	-	1	1	1	1

梱包明細表

【14】 部品セット プラス 2台用

名 称	略 図	員 数			
		W48・54		W60	
		L50	L54・57	L50	L54・57
92°エルボ(φ60)		2	2	2	2
でんでん		3	3	3	3
ドレンエルボ(φ60)		1	1	1	1
雨樋アタッチメントA		1	1	1	1
雨樋アタッチメントB		1	1	1	1
雨樋塞ぎ材A		1	1	1	1
雨樋塞ぎ材B		1	1	1	1
後枠コーナーキャップ		左右各1	左右各1	左右各1	左右各1
接着剤		1	1	1	1
前枠コーナーキャップ		左右各1	左右各1	左右各1	左右各1
端部アーチ固定金具		4	4	4	4
柱キャップ		4	4	4	4
柱梁カバー		4	4	4	4
φ8×200アンカー棒		4	4	4	4
穴隠しシール φ10		36	36	40	40
【14-1】M8×20六角ボルトPW(緩み止め付き)		24	24	24	24
【14-2】φ4×16ナベドリルネジ		6	6	6	6
【14-3】φ5×12トラスタッピンネジ3種		472	530	518	582
取扱説明書<UD125>	-	1	1	1	1
取付説明書<D588>	-	1	1	1	1

梱包明細表

【15】縦連棟部品セット (オプション)		
名 称	略 図	員 数
奥行連棟 端部用止水パッキン		4
奥行連棟合掌連結材		8
端部キャップ(奥行き連棟)		2
端部キャップカバー(奥行き連棟)		2
端部キャップパッキン(奥行き連棟)		2
奥行き連棟 棟木止水パッキン		7
【15-1】M6六角ナット		8
【15-2】M6袋ナット		8
【15-3】M6×14トラス小ねじ		8
【15-4】M6×85六角ボルト		8
【15-5】M6バネ座金		24
【15-6】M6平座金ミガキ丸		24
【15-7】φ4×12トラスタッピンネジ3種		10

【16】縦連棟部材セット (オプション)		
名 称	略 図	員 数
縦連棟用棟木		1

【17】柱移動用部品セット (オプション)		
名 称	略 図	員 数
直線ジョイナー (φ40)		1
直線ジョイナー (φ60)		1
棟木スリーブ		-
【17-1】φ5×13 ナベドリルネジ		8

【18】ドレンエルボセット (オプション)		
名 称	略 図	員 数
ドレンエルボφ60用		1

【19】エルボセット (オプション)		
名 称	略 図	員 数
92°エルボφ60用		1

【20】でんでんセット (オプション)		
名 称	略 図	員 数
でんでん		1
【20-1】φ4×16 ナベドリルネジ		1

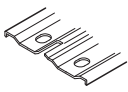

【21】ストレートジョイナーセット (オプション)		
名 称	略 図	員 数
ストレートジョイナー (φ60)		1

梱包明細表

【22】 アタッチメントセット (オプション)

名 称	略 図	員 数	
		基本タイプ	プラスタイプ
雨樋アタッチメント		1	—
雨樋穴塞ぎキャップ		1	—
雨樋パッキン		2	—
雨樋アタッチメントA(プラス枠)		—	1
雨樋アタッチメントB(プラス枠)		—	1
雨樋塞ぎ材A(プラス枠)		—	1
雨樋塞ぎ材B(プラス枠)		—	1
【22-1】φ5×12トラスタッピンネジ3種		4	4

【23】 屋根材ホルダーセット (オプション)

名 称	略 図	員 数		
		W48	W54	W60
パネル抜け防止剤		8	9	10
【23-1】φ5×13ナベドリルネジ		26	26	26
屋根材ホルダー 取付説明書(D614)	—	1	1	1

