

LIXIL フーゴF900

1台用 基本・縦連棟・M合掌

取付説明書

- ・このたびは、当社製品をお買いあげいただきましてまことにありがとうございます。
 - ・この取付説明書に示した表示記号の内容は、製品を安全に正しく施工していただき、施主様等の危害や損害を未然に防止するためのものです。
- 表示記号の内容を良く理解したうえで、本書の内容(指示)にしたがってください。

この取付説明書では、次のような記号を使用しています。

▲ 注意

- ・取扱いを誤った場合に、使用者が中・軽傷を負うおそれのある内容、または物的損害のおそれがある内容を示しています。

お願い

- ・取付手順で、特に注意して作業をしていただきたいことを示しています。
- ・守っていただかないと組付けができない内容、または製品全体に後々不具合が発生するおそれのある内容を示しています。

※

- ・取付説明の内容全体(個々の説明枠)にかかる注意事項を示しています。
- ・取付説明の内容に制限がある場合の条件を示しています。

補足

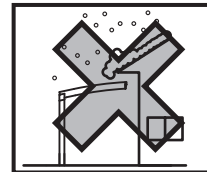
- ・説明の内容で知っておくと便利なことを示しています。

※製品破損、倒壊による人への危害・物的損害が想定されますので、下記事項をお守りください。

<施工の前に>

▲ 注意

- ・製品の施工には、危険を伴う場合がありますので、必ず専門の工事業者による施工をお願いします。
- ・当製品は簡易型車庫です。物置・遊び場あるいは住居の一部等への転用を目的として、みだりに改造・変更をしないでください。
- ・積雪(新雪)30cmを超えない地域に設置してください。
- ・建物の屋根から落雪を直接受けない位置に設置してください。
- ・強風地域、特に崖上、屋上、風の通り道上等の施工は避けてください。
- ・給湯器や暖房機等の熱排気が製品内にこもるような場所に施工しないでください。排気による中毒のおそれがあります。
- ・傾斜地に設置する場合は、低い場所の埋込み深さを確保してください。
- ・一つの現場で同時に異なるサイズを施工する場合は、本来の製品性能を保持するために、部材を間違えないように確認をしてから施工を行ってください。



お願い

- ・正しく施工、組付けをするために、施工前に必ず取付説明書をお読みください。
- ・製品の施工については、必ず取付説明書にしたがってください。
- ・梱包明細表で必要な部材、部品が揃っているか確認してください。
- ・給湯器や暖房機等の熱排気が製品に当たらないように施工してください。排気による塗装劣化・剥離はくりのおそれがあります。
- ・施工場所に寸法的に正しく納まるかどうか確認してください。

<基礎工事について>

⚠ 注意

- ・寒冷地で凍上するおそれのある地域で使用する場合は、凍上線の下まで基礎を設けてください。強度低下の原因になります。
- ・柱内の水抜きができるよう、基礎には必ず碎石を敷き、柱と基礎の付け根に水抜き穴（φ6）をあけてください。柱内の水が凍結膨張し、柱が破損するおそれがあります。
- ・モルタルやコンクリートには、塩分を含む砂（海砂）および塩素系強アルカリのコンクリート用混和剤（凍結防止剤、凝固促進剤、急結剤等）は使用しないでください。使用するとアルミ等の金属が腐食する原因になります。必要な場合は非塩素系や非アルカリ系の混和剤をご使用ください。
- ・設置する場所の条件により、基礎サイズが変わります。性能を発揮するためには、下記のような現地条件に応じて施工してください。①地盤の堅牢/軟弱さ（地耐力等）、②地盤内の埋設物の有無、③隣地境界線近くの設置、④別の構造物の基礎近くの設置
- ・設置場所が本書記載の地耐力と異なる場合はカタログ「カーポート建築基準法対応商品」をご参照ください。
- ・コンクリート強度は18N/mm²以上で施工してください。

お願い

- ・モルタルやコンクリート等が製品の表面に付着した場合は、速やかに拭取ってください。シミやムラ等の外観不良の原因になります。

<施工上のご注意>

⚠ 注意

- ・「使用上の注意」ラベルを貼っている柱に堅樋を取付けると、表示が見えなくなり、正しく注意を促すことができなくなります。堅樋を取付けない側に表示ラベルを向けてください。
- ・アルミ製品が亜鉛、ステンレス以外の金属と接触する場合は、絶縁処理をしてください。
- ・製品の改造や、指定箇所以外の穴加工はしないでください。
- ・水濡れのおそれがありますので、指定の箇所にシーリングをしてください。
- ・シリコンシーリング材を使用する場合は、ポリカーボネート板のひび割れ等のおそれがありますので、当社指定の脱アルコール系シーリング材を使用してください。
- ・製品の強度低下、またはケガの原因になりますので、ボルト、ネジは弊社純正品の規定本数を使い、下記の推奨締め付けトルクで固定した後にゆるみがないか確認してください。
※φ4ネジ：2.5N・m±0.5N・m（25±5kgf・cm） ※M8ボルト：20.0N・m±0.5N・m（200±5kgf・cm）
※φ5ネジ：3.0N・m±0.5N・m（30±5kgf・cm）

シーリング材メーカー	品名および品番
信越化学工業（株）	シーラント72
モメンティブ・パフォーマンス・マテリアルズ・ジャパン（合）	トスシール380
ダウ・東レ（株）	SE960

お願い

- ・施工工事にあたっては、安全に施工を行なってください。
※作業服および保護具（保護帽、安全帯、眼、手、足の保護具）を正しく使用してください。
※作業場所の整理整頓を行なうとともに、安全確保を行なってください。
特に高所作業での安全確保、倒壊防止、照明による照度の確保など。
※器具、工具、保護具などの機能を確認し、使用してください。
※作業は、相互の作業と各作業工程を考慮して進めてください。免許、技能講習、特別教育が必要な作業は、有資格者が行なってください。
※作業者が相互に安全確認を行なってください。健康状態を十分に確認し、健康管理を実施してください。
※万が一、事故が発生した際には、直ちに手当を行ない、救助を第一に心がけてください。
- ・製品についた汚れは取除き、誤ってキズをつけた場合は、補修塗料で補修してください。

<施工の後に>

⚠ 注意

- ・ボルト、ネジを増し締めしてください。ただし、緩み止め付きボルトは、硬化前に増し締めしてください。

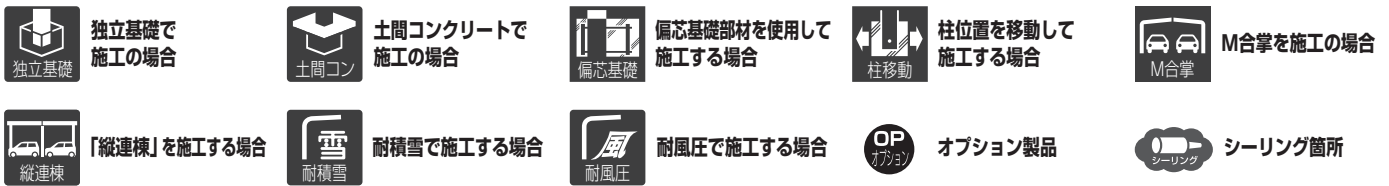
お願い

- ・取扱説明書は施主様にお渡しください。

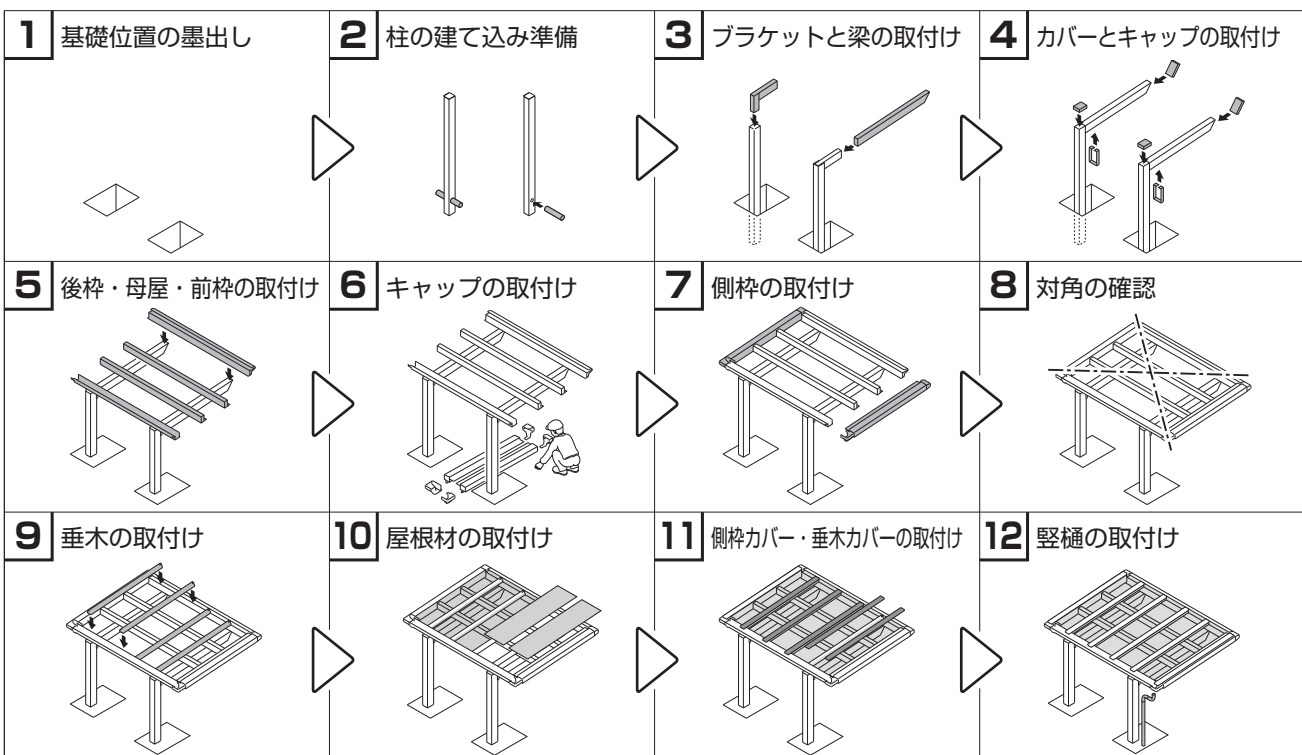
INDEX

表示マーク	3	縦連棟の施工	19
施工の流れ	3	■ 縦連棟の確認事項	19
梱包明細表	4	1 部材の加工	20
各部の名称	6	2 部材の取付け	22
基本タイプの施工	7	M合掌タイプの施工	24
■ 基本の確認事項	7	■ 姿図	24
1 基礎寸法の確認	8	■ 基礎位置の墨出し	24
2 柱の建て込み準備	9	1 M合掌梁連結金具の組立て	25
3 柱、梁の組立て	9	2 合掌棟木の取付け	26
4 部材の加工	11	3 M合掌端部キャップの取付け	27
5 母屋・後枠の取付け	13	4 MY合掌連棟カバーの取付け	27
6 前枠の取付け	14		
7 側枠の取付け	14		
8 垂木の取付け	16		
9 屋根材の取付け	17		
10 側枠カバー・垂木カバーの取付け	17		
11 竖樋の取付け	18		

表示マーク

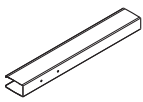


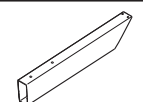
施工の流れ

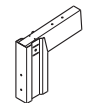


梱包明細表


※施工の前に梱包明細表で必要な部材、部品が揃っているか確認してください。

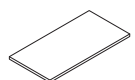
【1】柱セット		員数
名称	略図	2本入
柱		2

【2】梁セット		員数
名称	略図	2本入
梁		2


【3】ブラケットセット		員数
名称	略図	2本入
ブラケット		2


【4】長さセット		員数
名称	略図	
後枠		1
前枠		1
母屋		3
縦樋φ40×L3500		1

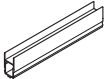

【5】幅セット (垂木)		員数
名称	略図	6本入
垂木		6
垂木カバー		6
側枠		2
側枠カバー		2

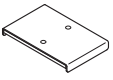
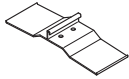
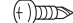
【6】屋根材セット		員数		
名称	略図	1枚入	3枚入	4枚入
屋根材		1	3	4

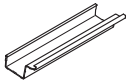
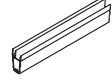
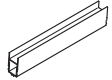
【7】部品セット		員数
名称	略図	
ドレンエルボ		1
92° エルボ (φ40)		2
でんでん		3
雨樋アタッチメント		1
雨樋パッキン		2
雨樋穴塞ぎキャップ		1
パネル緩衝材		24
後枠コーナーキャップ [部品番号] L: 628732 R: 628733		左右各1
接着剤		1
前枠コーナーキャップ [部品番号] L: 628730 R: 628731		左右各1
柱キャップ		2
柱梁カバー		2
梁キャップ		2
φ8×200アンカー棒		2
穴隠しシールφ10		20
【7-1】 M8×20六角ボルトPW (緩み止め付)		14
【7-2】 φ4×13ナベドリルネジ		3
【7-3】 φ5×12トラスタッピンネジ3種		254
取扱説明書 <UD125>	-	1
取付説明書 <D635>	-	1

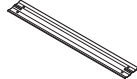

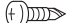
【8】 縦樋セット		員数
名称	略図	L=1000
縦樋 φ40		1



【13】 MY合掌棟木セット		員数
名称	略図	
MY合掌棟木		1

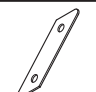
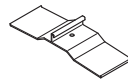

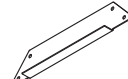

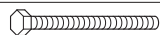

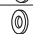
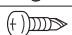
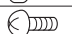
【9】 母屋補強材セット (オプション)		員数
名称	略図	
母屋補強材 耐風圧補強材用 (L=1500)		2
【9-1】 φ5×13ナベドリルネジ		8

【14】 M合掌連棟部品セット		員数
名称	略図	
MY合掌連棟カバー F用		1
M合掌連棟用固定金具 F用		1
【14-1】 φ4×13ナベドリルネジ		4

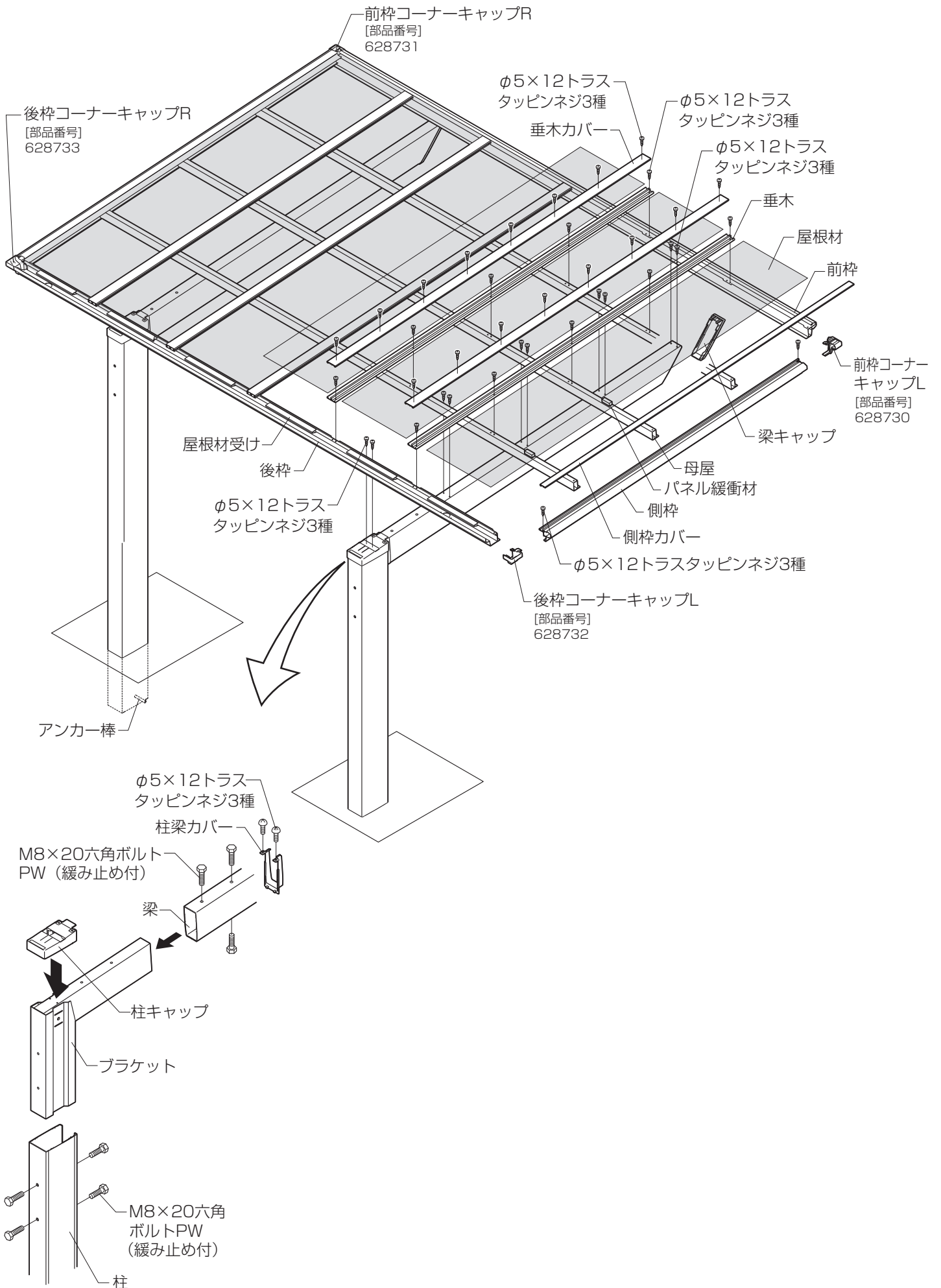
【10】 連棟部材セット		員数
名称	略図	
後枠スリーブ		1
前枠スリーブ		1
母屋スリーブ		3
【10-1】 φ4×13 ナベドリルネジ		44

【15】 屋根材ホルダーセット		員数
名称	略図	
屋根材ホルダー		7
屋根材ホルダースペースャー		4
【15-1】 φ5×13ナベドリルネジ		26
取付説明書〈D614〉	—	1

【11】 連棟幅セット (垂木)		員数
名称	略図	7本入
垂木		7
垂木カバー		7

【12】 M合掌部品セット		員数
名称	略図	
M合掌金具スペースャー		8
M合掌固定金具 F用		4
M合掌端部キャップ F用		2
M合掌梁連結金具 F用		4
梁スペースャー		8
【12-1】 M8×85六角ボルト		8
【12-2】 M8用六角セルフロックナット		8
【12-3】 M8用平座金		16
【12-4】 φ4×13ナベドリルネジ		4
【12-5】 φ4×20トラスタッピン2種		4

各部の名称



基本タイプの施工

基本の確認事項

□ 姿図

▲ 注意



【柱移動】をした場合は
柱芯々寸法±100mm以内で柱移動をしてください。

お願い

- ・構造計算書を添付して建築確認申請をおこなっている場合、構造計算書の基礎寸法で施工してください。
- ・柱内の水が抜けるように必ず砕石を敷いてください。



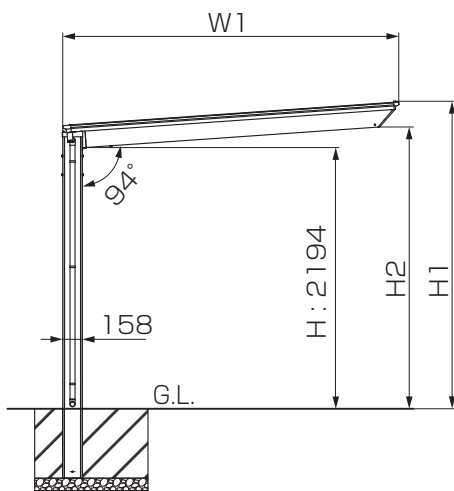
【縦連棟】【M合掌】の基礎寸法、P.8および対応したページも併せて参照してください。

補足

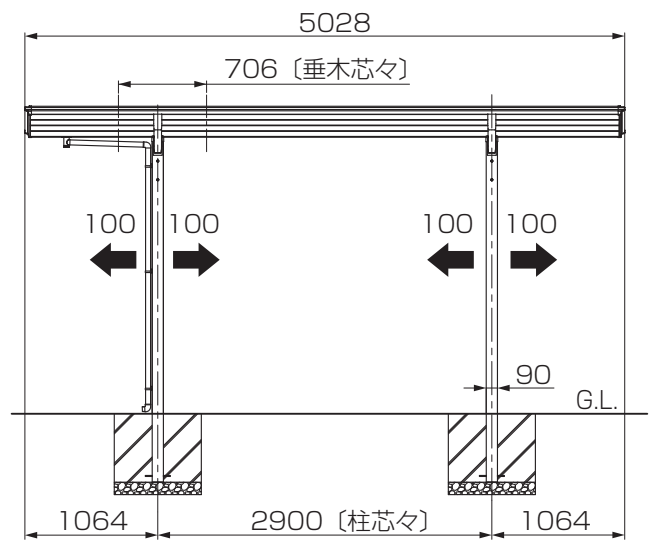
← 印は【柱移動】範囲を示します。

【ロング柱の場合】 H寸法に+300してください。

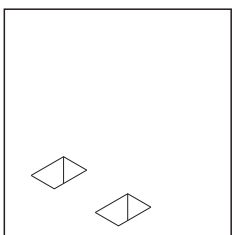
【H28柱の場合】 H寸法に+600してください。



間口	W1	H1	H2
W24	2393	2550	2343
W27	2692	2570	2364



□ 基礎の墨出し



①柱の埋込み位置を出して、基礎穴を掘ってください。

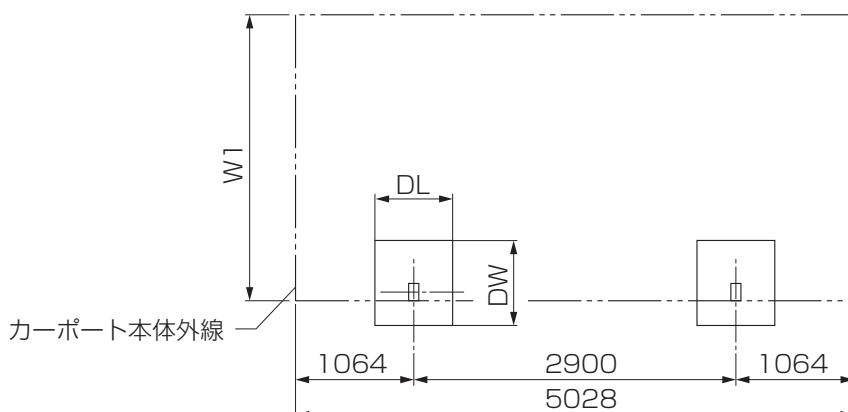


【基礎寸法数値について】
基礎寸法「DW」「DL」「DH」は「P.8」を参照してください。

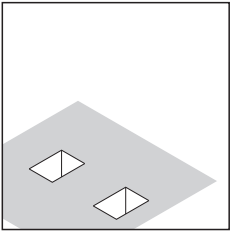


下記のオプションを取付ける場合は、対応した取付説明書を併せて参照してください。

- 【カーポートライト】
「エスコートスポットライト 取付説明書 (Z542)」
「カーポートライト用台座セット 取付説明書 (Z545)」
- 【コンセントフレーム】
「コンセントフレーム 取付説明書 (D499)」



1 基礎寸法の確認

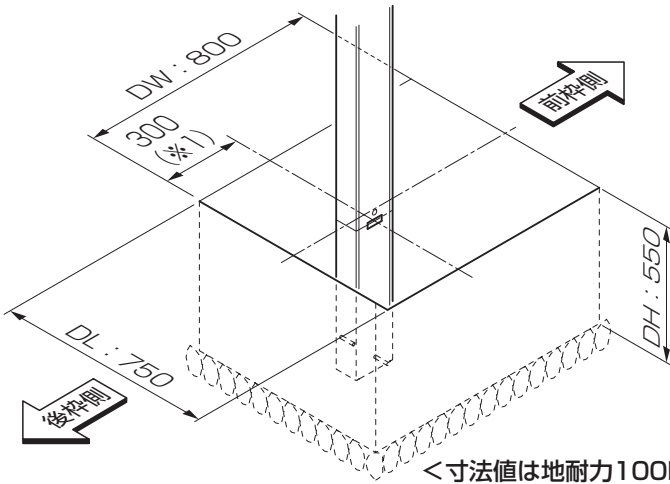


【縦連棟】
【M合掌】
も本ページの基礎寸法を参照してください。

①基礎穴寸法を確認してください。



【独立基礎仕上げ】の場合の作業です。



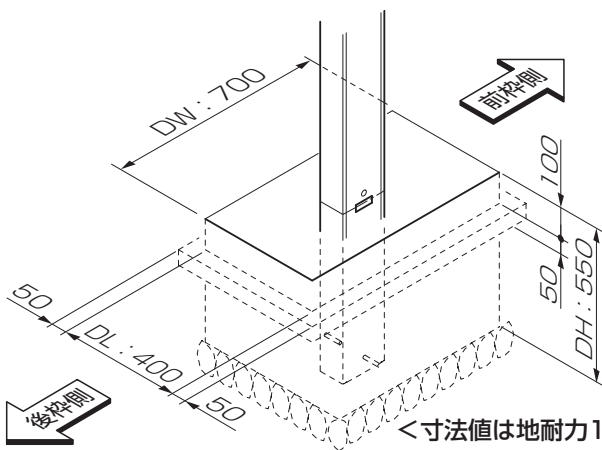
<寸法値は地耐力100kN/m²の場合>

補足

(※1)は柱芯から柱背面側の基礎端面までの寸法です。



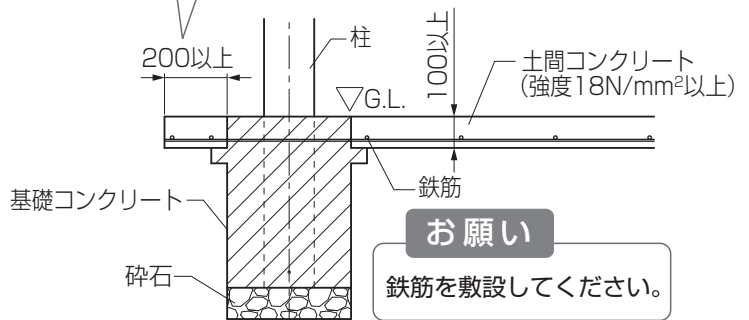
【土間コンクリート仕上げ基礎】の場合の作業です。



<寸法値は地耐力100kN/m²の場合>

お願い

基礎上面と土間コンクリートの縁端距離は200mm以上になるようにしてください。



お願い

鉄筋を敷設してください。



【偏心基礎部材】を取付ける場合の作業です。

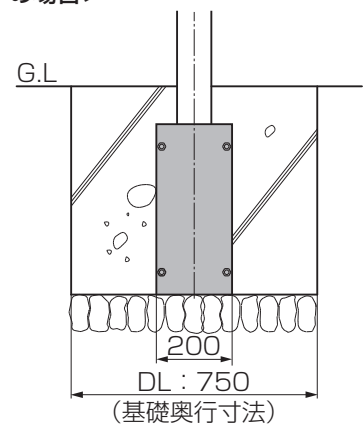
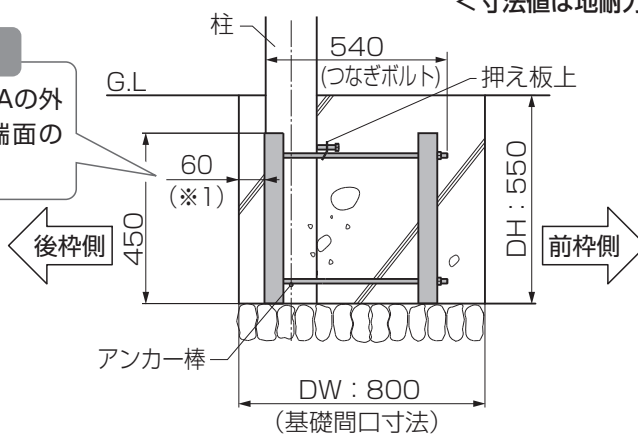


組立て方法については【偏心基礎部材 取付説書 (D349)】も参照してください。

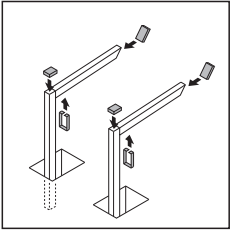
<寸法値は地耐力100kN/m²の場合>

補足

※1はタテ材Aの外
面から基礎端面の
寸法です。



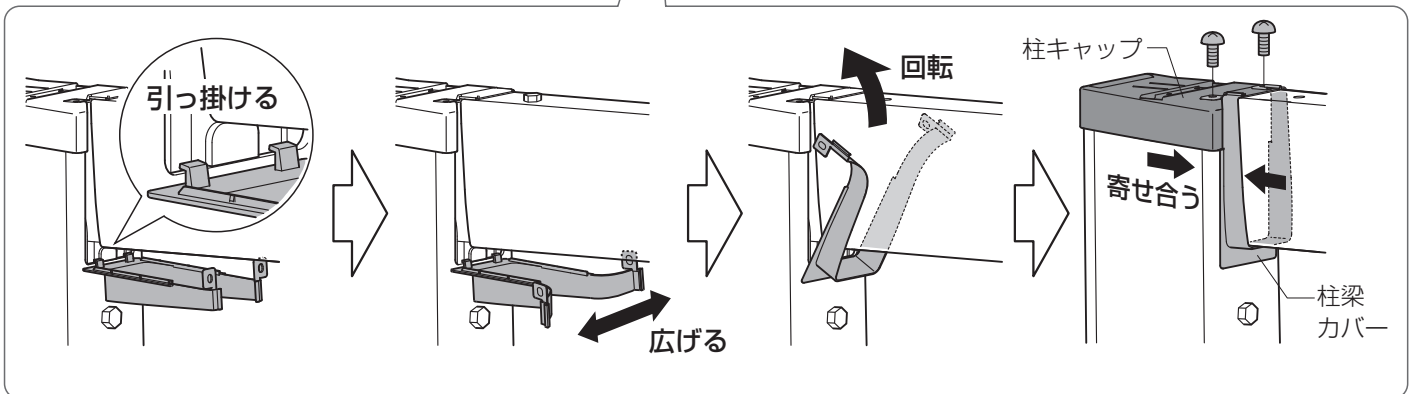
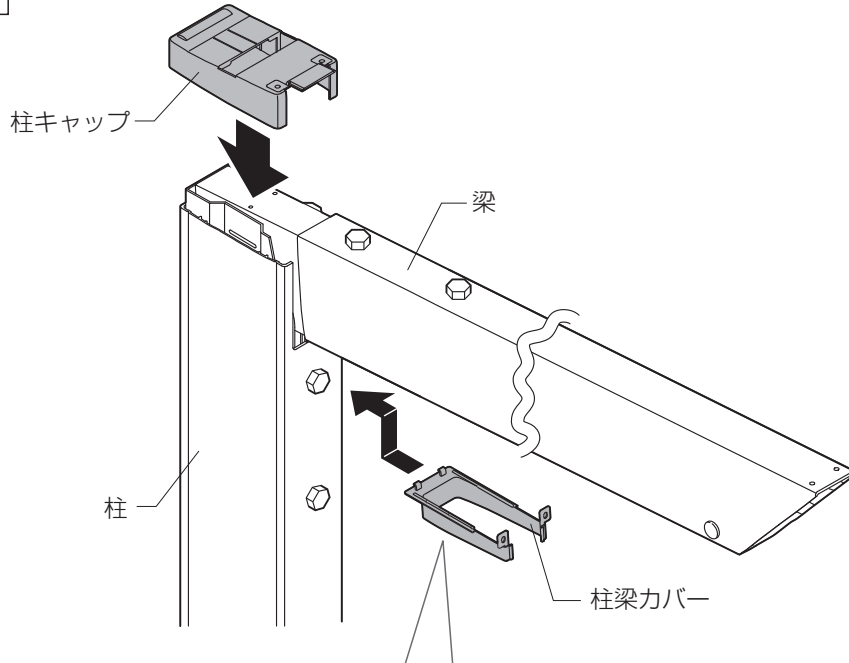
2 梁とキャップの取付け



- ① 柱キャップを柱にはめ込んでください。
- ② 柱梁カバーを柱の切欠き部にはめ込んでください。
- ③ 柱梁カバーを柱キャップに【7-3】で取付けてください。
- ④ 梁キャップにシーリングをし、梁にはめ込んでください。



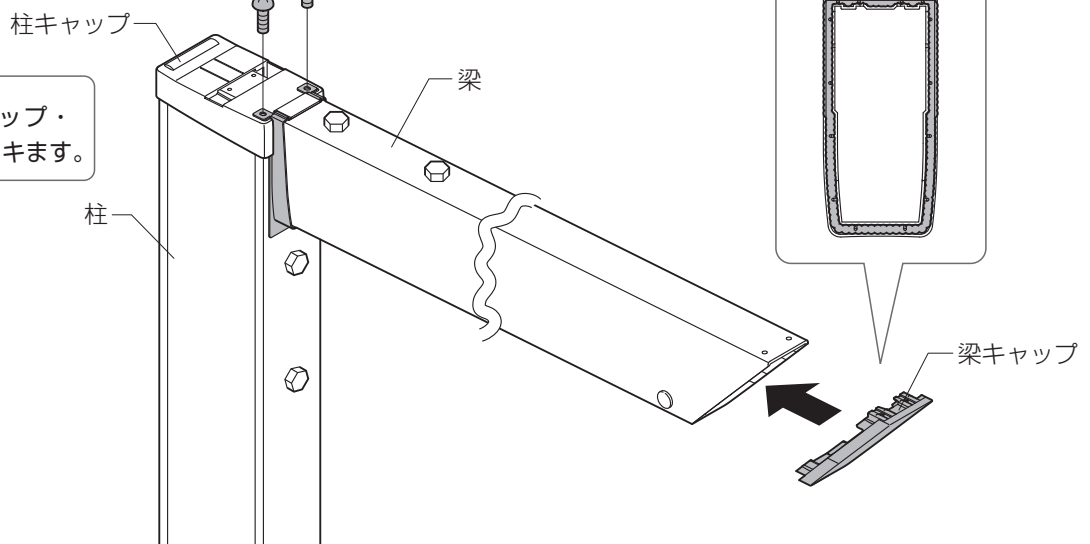
【M合掌】の場合は
P.25も事前に
確認してください。



【7-3】 φ5×12トラス
タッピンネジ3種

補足

この段階では、柱キャップ・
柱梁カバーは多少ガタツキます。

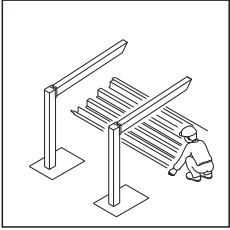


4 部材の加工



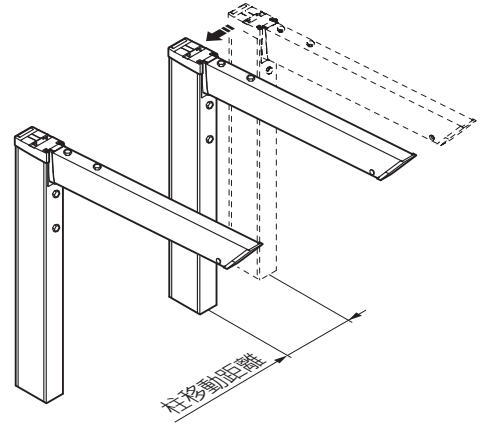
【異形対応】の場合
「フーゴF/ネスカF 異形対応 取付説明書(D601)」も
参照してください。

□ 柱移動の場合 (移動した柱、梁へ取付ける部材の加工)

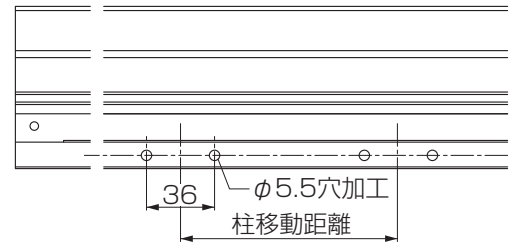
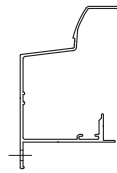
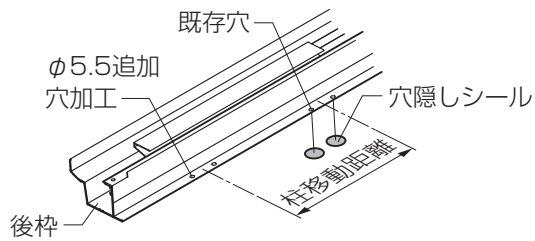


【柱移動】の場合の作業です。

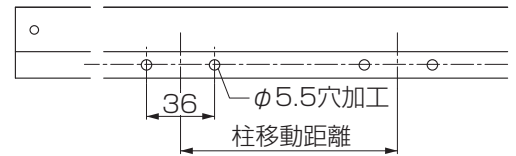
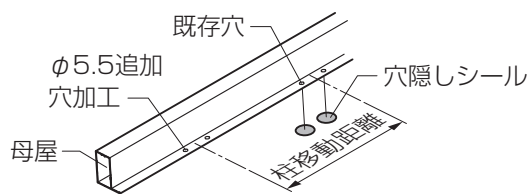
- ①部材に穴加工を行なってください。
- ②既存穴に穴隠しシールを貼ってください。



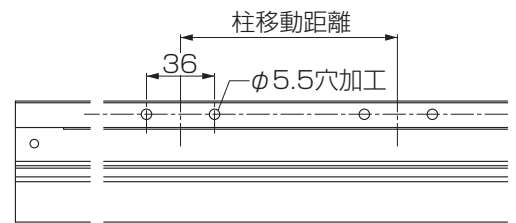
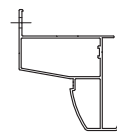
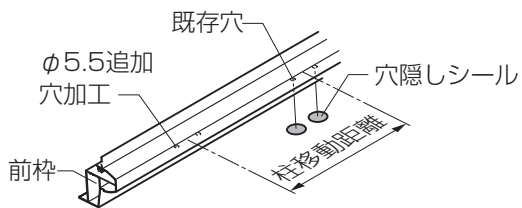
【後枠】



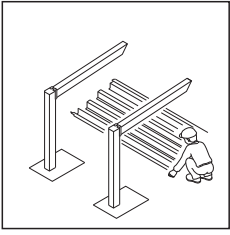
【母屋】



【前枠】



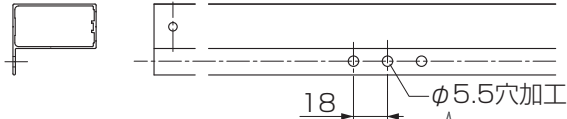
□ 耐風圧の場合（追加補強ネジ用の穴加工）



【耐風圧】の場合の作業です。

①部材に加工を行なってください。

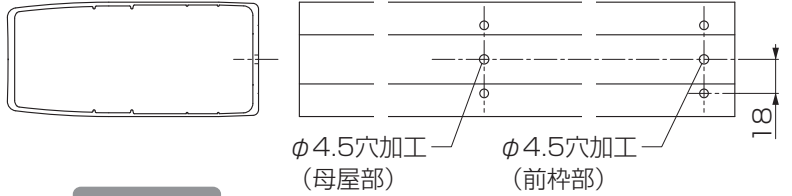
【母屋】



お願い

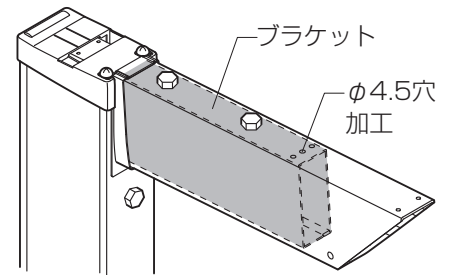
・すべての母屋に穴加工してください。

【梁】

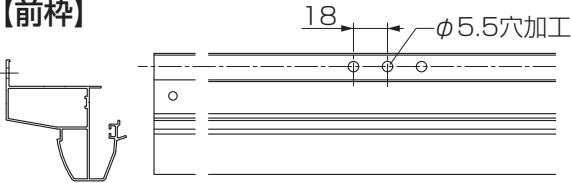


お願い

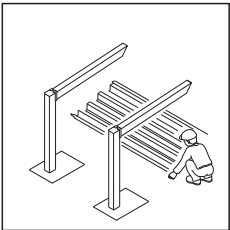
ブラケットにもφ4.5の下穴をあけてください。



【前枠】

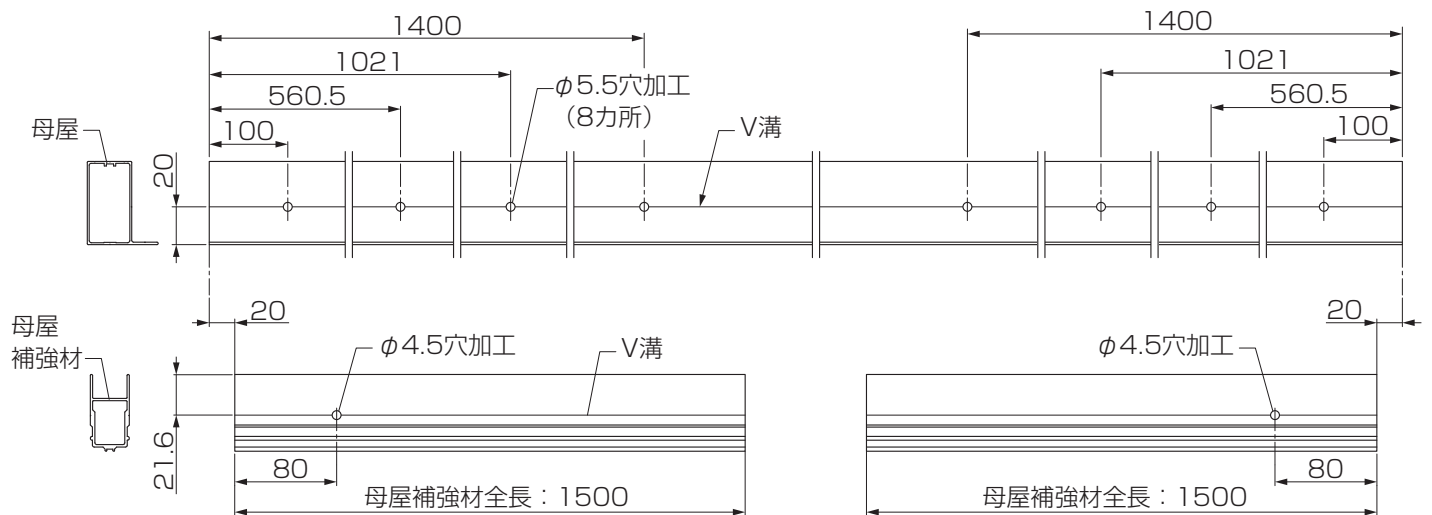
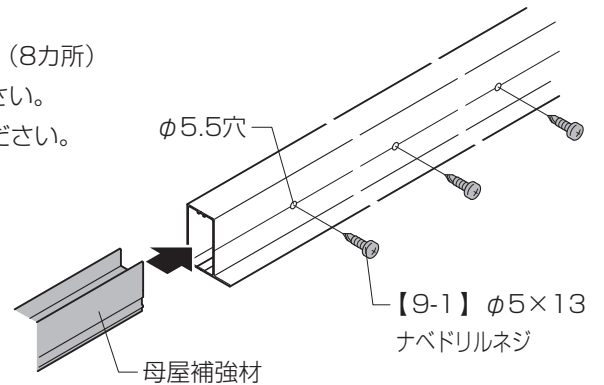


□ 耐積雪、耐風圧の場合（母屋補強材の取付け）

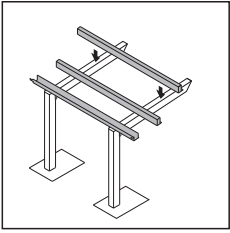


【耐積雪】
【耐風圧】の場合の作業です。

- ①母屋の側面にφ5.5の穴加工を行なってください。（8カ所）
- ②母屋補強材の側面にφ4.5の追加穴をあけてください。
- ③母屋補強材を母屋へ差込み【9-1】で取付けてください。



5 母屋・後枠の取付け



P.20~23

【縦連棟】の場合はP.20~23も
事前に確認してください。

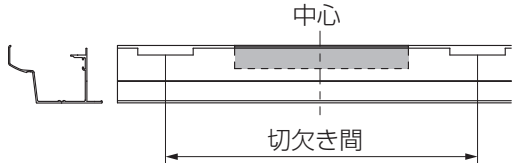


【スマート雨樋仕様】の場合は後枠の内側に部品を取付けます。
「スマート雨樋 取付説明書(D608)」を参照してください。

- ①後枠をブラケットに【7-3】で取付けてください。
- ②パネル緩衝材を母屋に貼付けてください。
- ③母屋を梁に【7-3】で取付けてください。

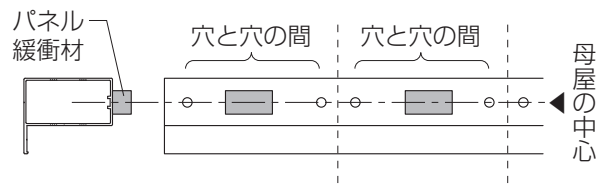
お願い

パネル受けを下図の位置に移動させてください。



お願い

パネル緩衝材は下図の位置に貼付けてください。



【7-3】φ5×12トラス
タッピンネジ3種

パネル受け
後枠

【7-3】φ5×12トラス
タッピンネジ3種

パネル緩衝材

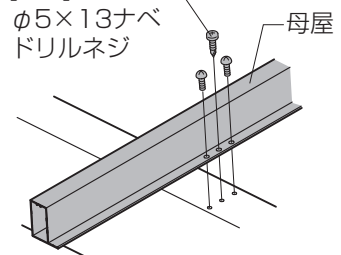
母屋



【耐風圧】の場合の作業です。

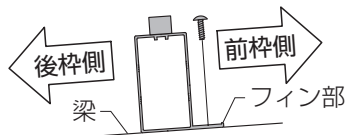
母屋と梁に【15-1】で追加固定をしてください。

【15-1】
φ5×13ナベ
ドリルネジ

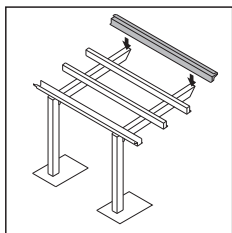


お願い

母屋のフィン、は、前枠側に向
けてください。



6 前枠の取付け



「躯体取付材 取付説明書 (D615)」も併せて参照してください。

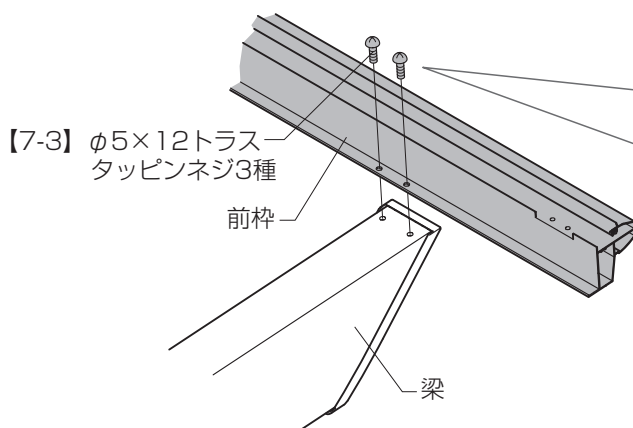


P.20-23



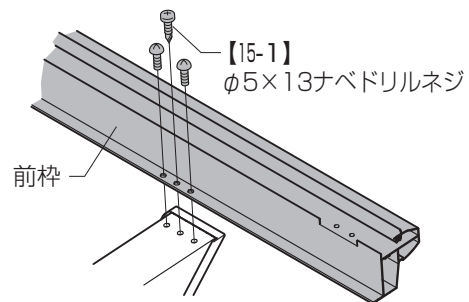
【縦連棟】の場合はP.20・23も事前に確認してください。

①前枠を梁に【7-3】で取付けてください。



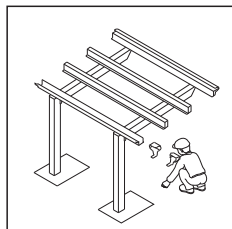
【耐風圧】の場合の作業です。

母屋と梁に【15-1】で追加固定をしください。



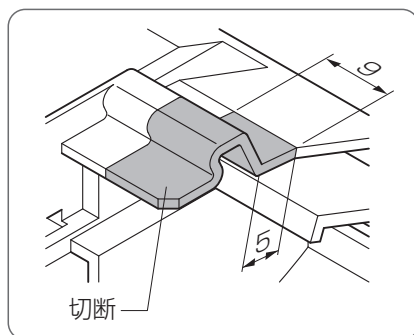
7 側枠の取付け

① キャップ加工

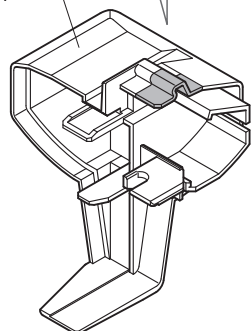


【M合掌】の場合の作業です。

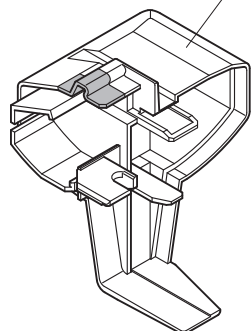
①コーナーキャップを加工してください。



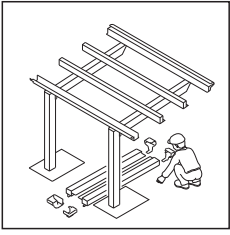
前枠コーナーキャップR
[部品番号]
628731



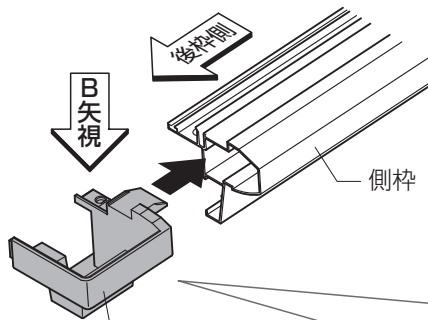
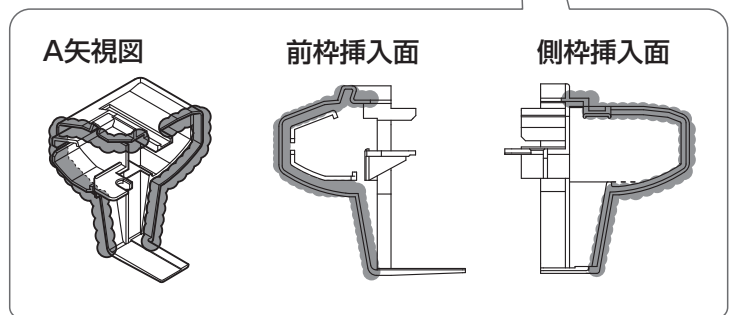
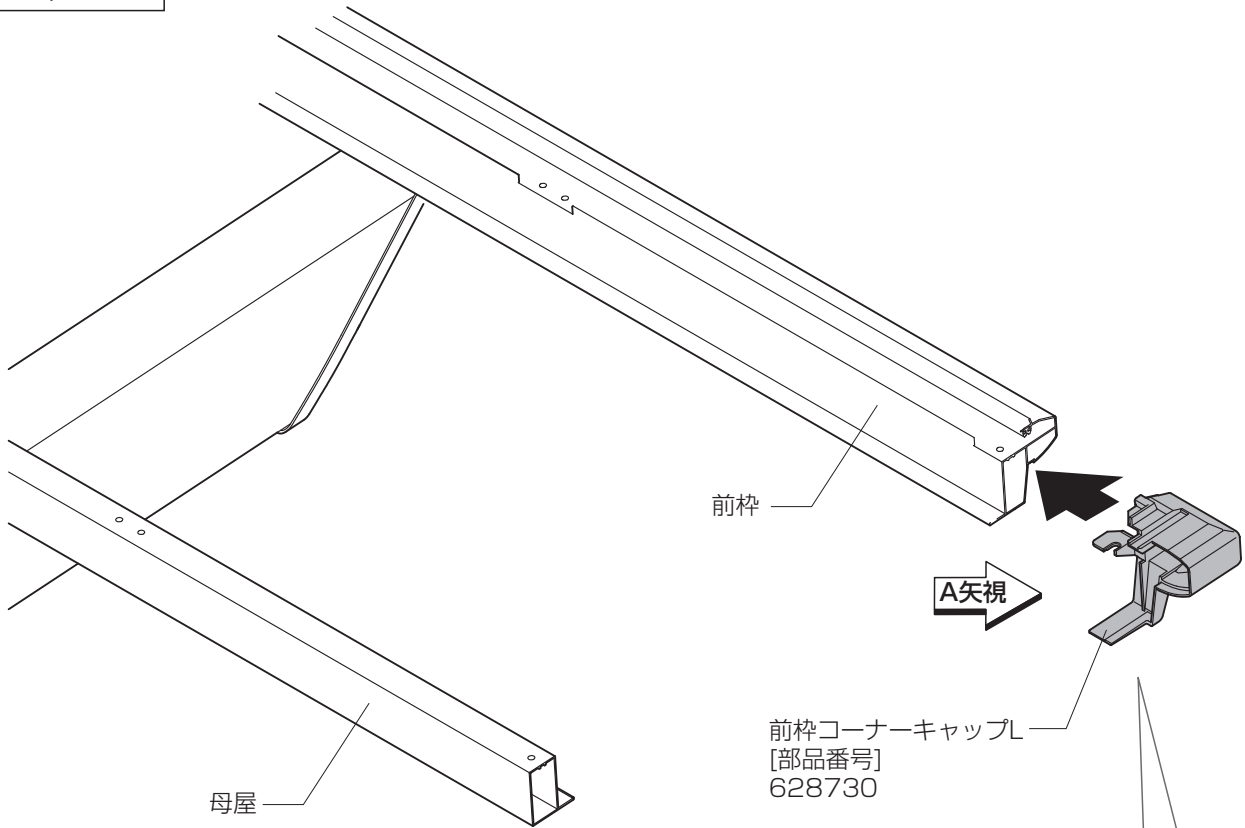
前枠コーナーキャップL
[部品番号]
628730



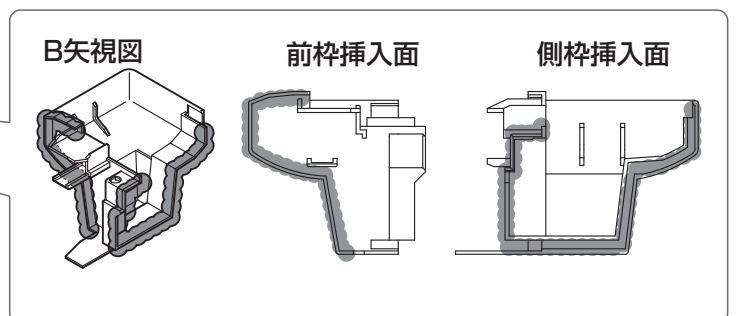
2 キャップの取付け



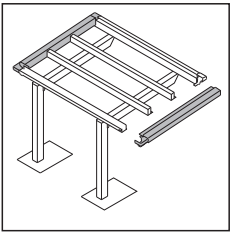
- ①前枠コーナーキャップ、後枠コーナーキャップにシーリングしてください。
- ②前枠コーナーキャップを前枠にはめ込んでください。
- ③後枠コーナーキャップを側枠にはめ込んでください。



後枠コーナーキャップL
[部品番号]
628732

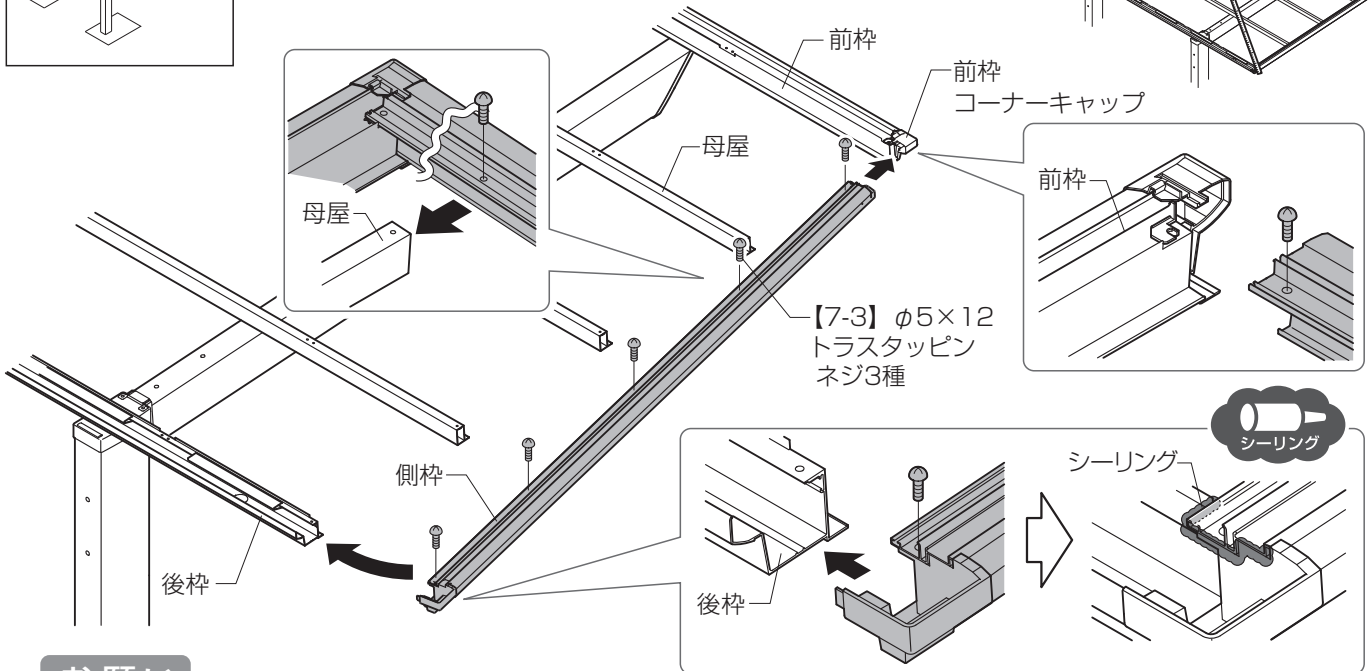
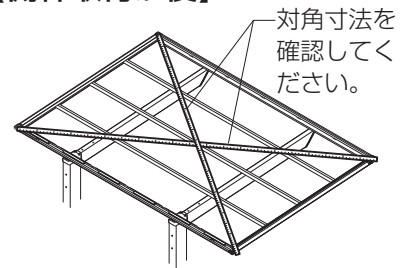


3 側枠の取付け



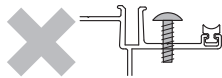
- ①側枠を前枠コーナーキャップに【7-3】で仮止めしてください。
- ②側枠を後枠に差込み【7-3】で取付けてください。
- ③側枠を母屋、後枠に【7-3】で取付けてください。
- ④後枠端部の切欠き部と側枠の接合部にシーリングをしてください。
- ⑤屋根枠まわりの対角寸法をそろえてください。

【側枠取付け後】

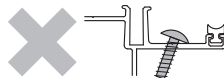


お願い

ネジの浮き・傾きがないように取付けてください。



ネジの浮き

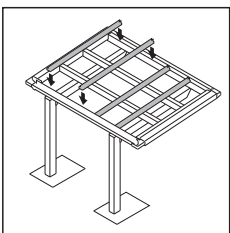


ネジの傾き

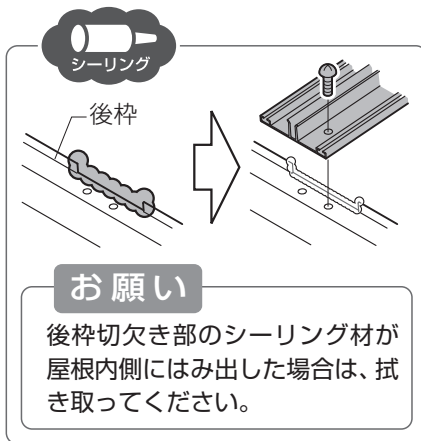


ネジの浮き・傾きなし

8 垂木の取付け

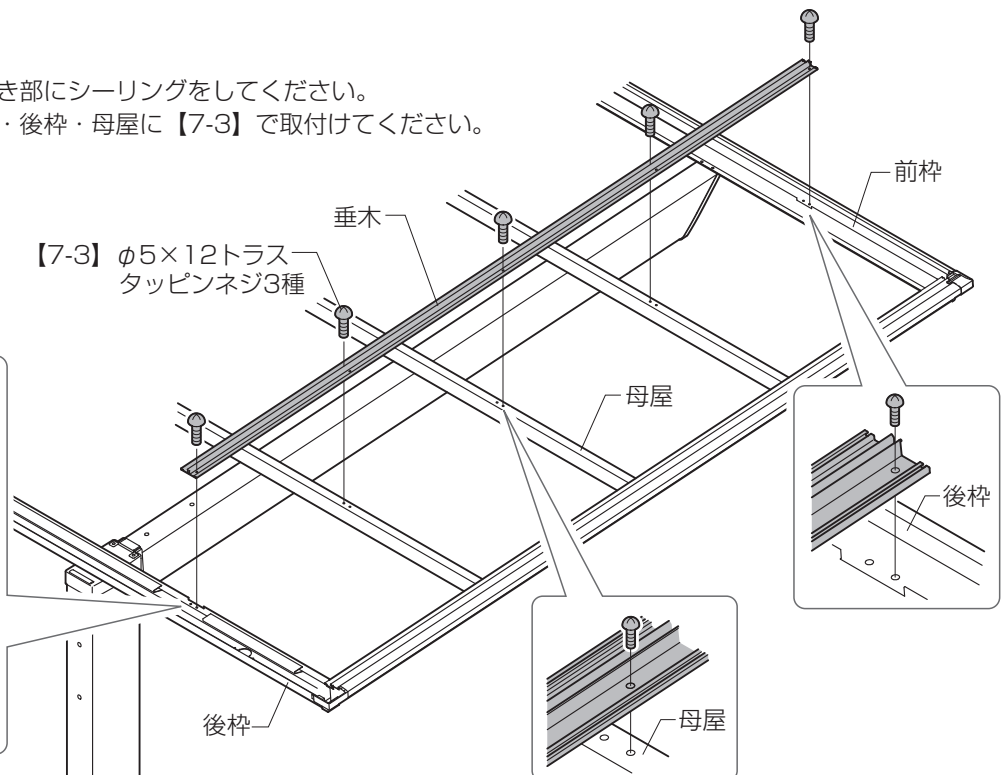


- ①後枠の切欠き部にシーリングをしてください。
- ②垂木を前枠・後枠・母屋に【7-3】で取付けてください。



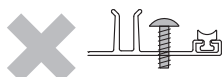
お願い

後枠切欠き部のシーリング材が屋根内側にはみ出した場合は、拭き取ってください。



お願い

ネジの浮き・傾きがないように取付けてください。



ネジの浮き

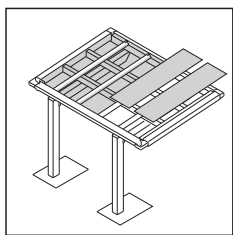


ネジの傾き



ネジの浮き・傾きなし

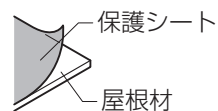
9 屋根材の取付け



①屋根材を前枠のカバー部に差し込み、後枠の屋根材受けに差し込んでください。

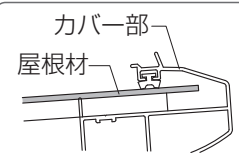
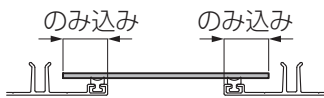
お願い

- ・屋根材は必ず裏表を確認し、保護シートをはがしてから取付けてください。
- ・屋根材がブラックマット色の場合は、マット加工面が屋根下面(車側)になります。



補足

垂木部ののみ込み寸法は、左右均等にしてください。



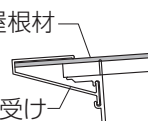
お願い

屋根材がブラックマット色の場合は、キズや汚れが目立ちやすいため、取扱いには注意してください。

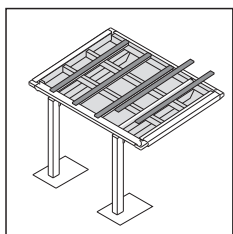


お願い

屋根材は屋根材受けに突き当ててください。



10 側枠カバー・垂木カバーの取付け



- ①垂木カバー・側枠カバーを垂木・側枠に【7-3】で取付けてください。
- ②垂木カバー・側枠カバーにシーリングをしてください。

【耐風圧仕様】の場合
「屋根材ホルダー取付け説明書(D614)」も参照してください。

お願い

ネジの浮き・傾きがないように取付けてください。



お願い

【取付けた後は】

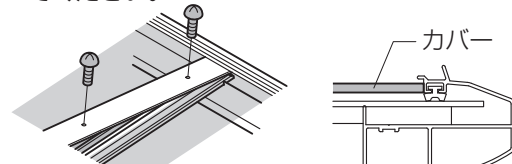
垂木と垂木カバーがかみ合っていることを確認してください。



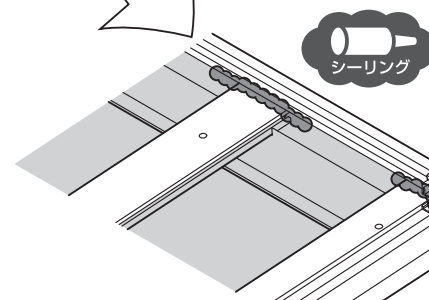
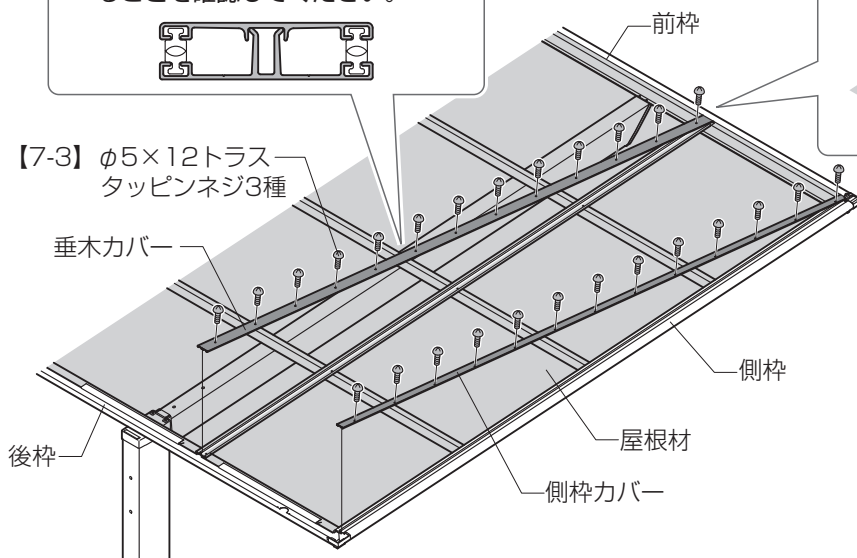
お願い

【取付ける際は】

- ・前枠側から取付けてください。
- ・前枠に突き当てて取付けてください。



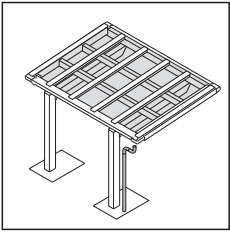
【7-3】φ5×12トラス
タッピンネジ3種



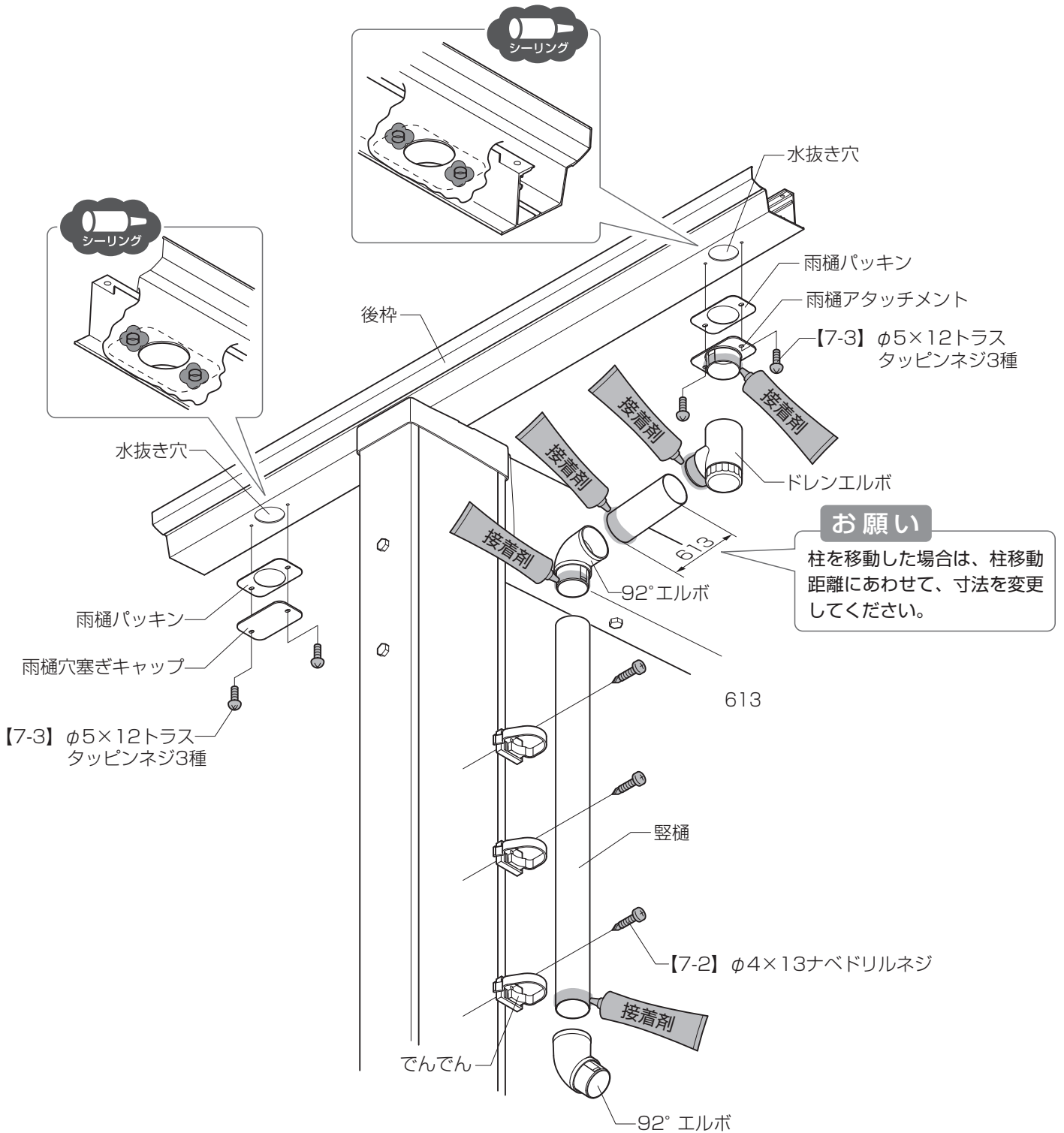
11 縦樋の取付け



【スマート雨樋仕様】の場合
「スマート雨樋 取付説明書(D608)」も
参照してください。



- ① 縦樋を切断してください。
- ② 後枠片方の水抜き穴に「雨樋パッキン」「雨樋アタッチメント」を【7-3】で取付けてください。
- ③ 柱に「でんでん」を【7-2】で取付けてください。
- ④ 「ドレンエルボ」「縦樋」「92° エルボ」を接着剤で取付けてください。
- ⑤ 逆側の水抜き穴に「雨樋パッキン」「雨樋穴塞ぎキャップ」を【7-3】で取付けてください。
- ⑥ 後枠内のネジ部にシーリングをしてください。





縦連棟の確認事項

□ 姿図

⚠ 注意



【柱移動】をした場合は
柱芯々寸法±100mm以内で柱移動をしてください。

補 足

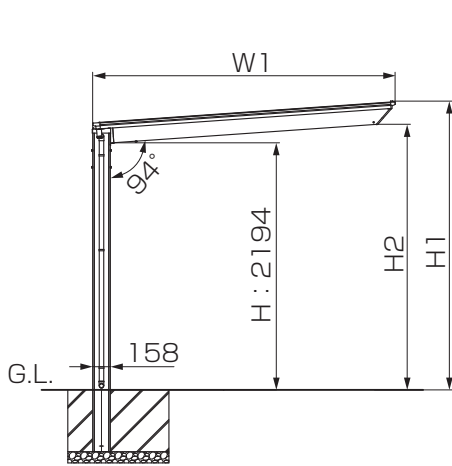
← 印は【柱移動】範囲を示します。

【ロング柱の場合】

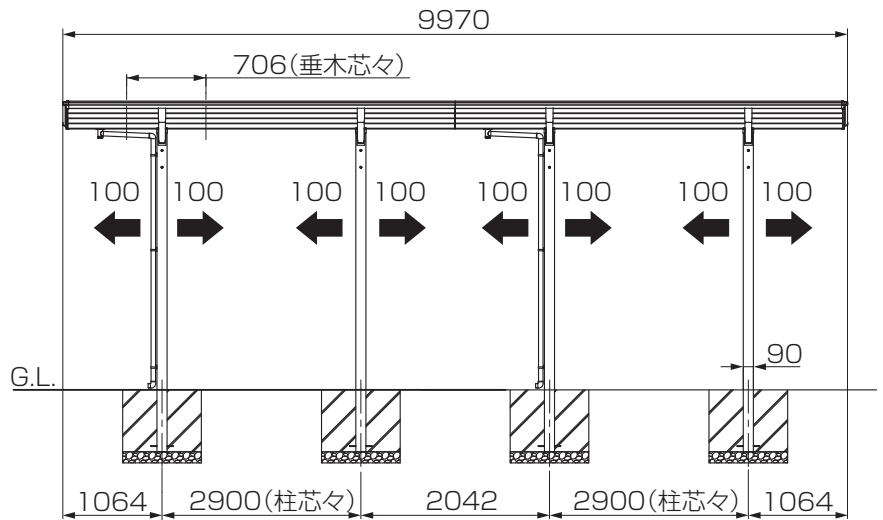
H寸法に+300してください。

【H28柱の場合】

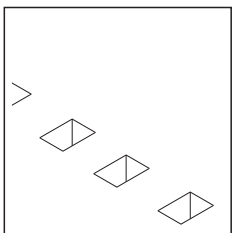
H寸法に+600してください。



間口	W1	H1	H2
W24	2393	2550	2343
W27	2692	2570	2364



□ 基礎の墨出し

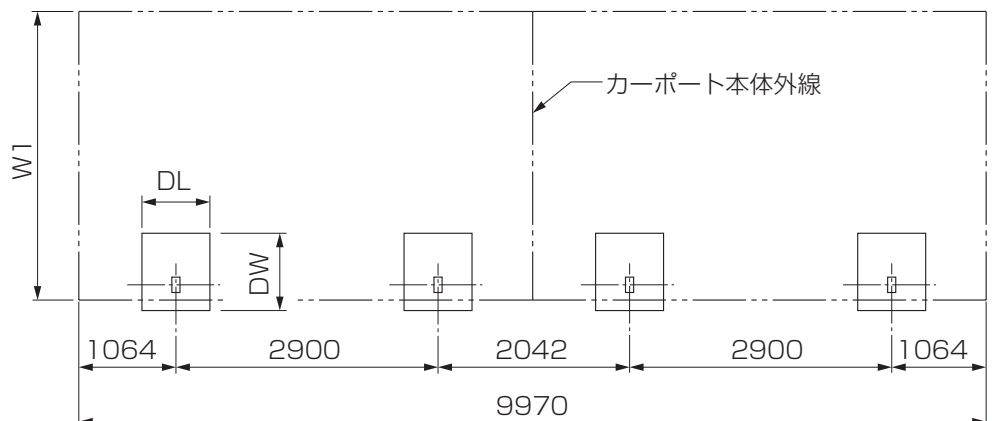
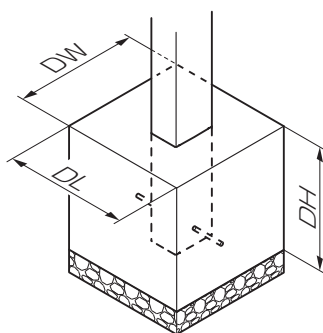


① 柱の埋込み位置を出して、基礎穴を掘ってください。



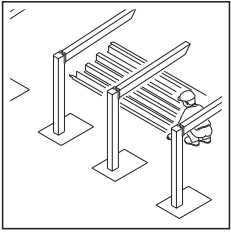
【基礎寸法数値について】

基礎寸法「DW」「DL」「DH」は「P.8」を参照してください。



1 部材の加工

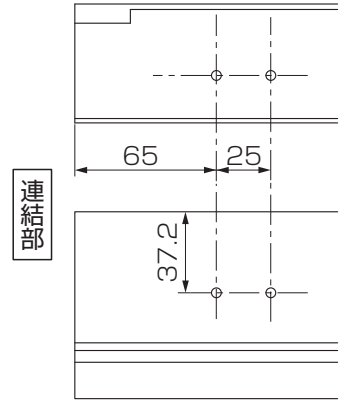
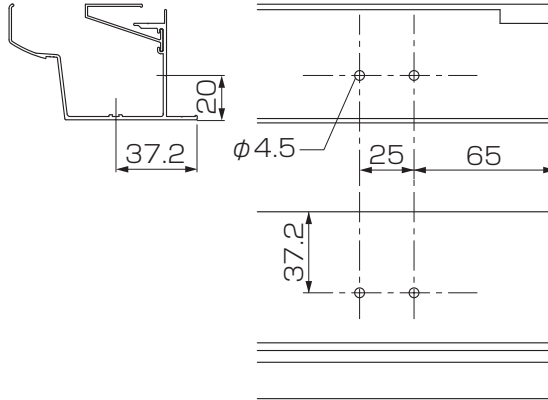
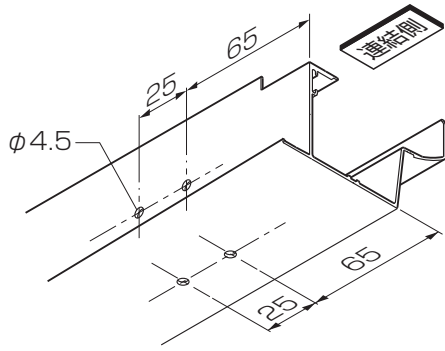
□ 連結部（連結スリーブ取付用の穴加工）



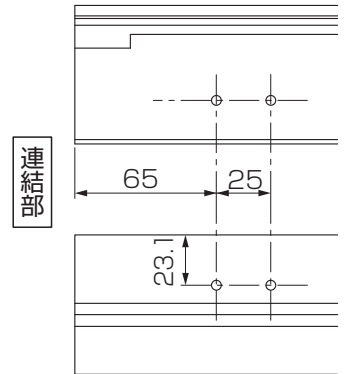
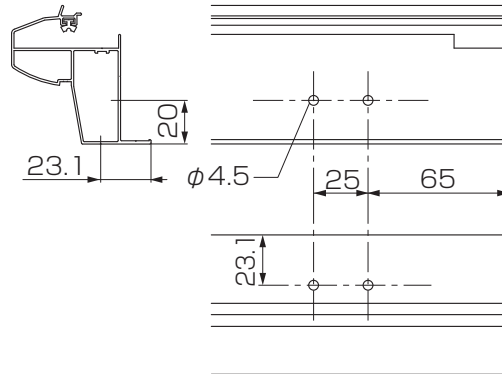
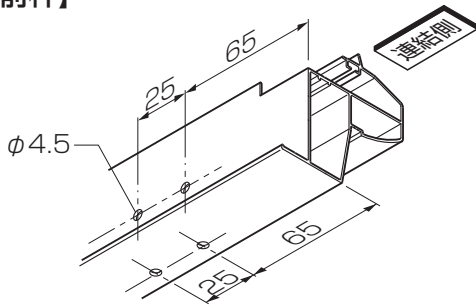
【耐積雪】【耐風圧】の場合は、P.21も併せて参照し、母屋への加工を行なってください。

①後枠・前枠・母屋・母屋スリーブの連結側を穴加工してください。

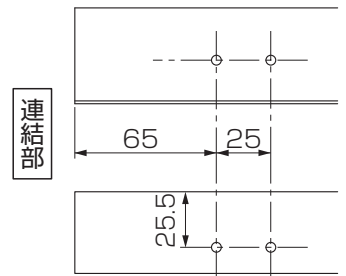
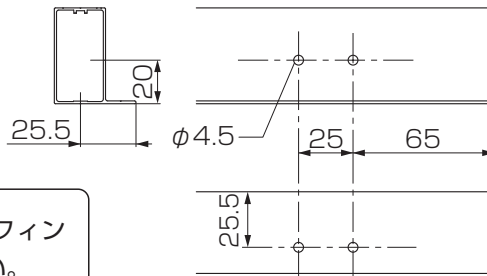
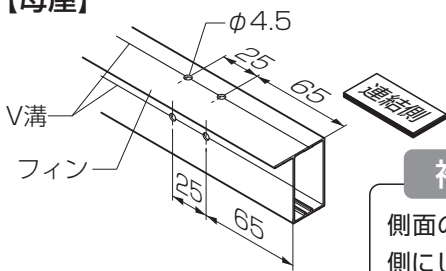
【後枠】



【前枠】



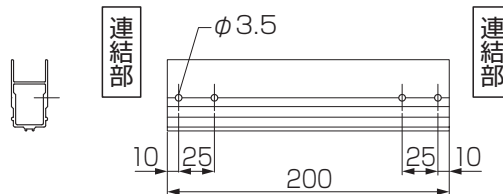
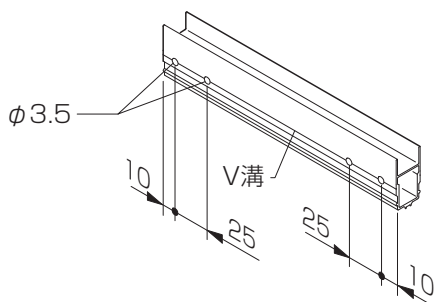
【母屋】



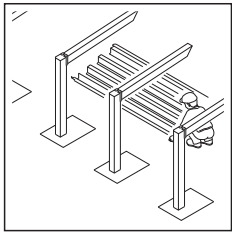
補足

側面の穴加工はフィン側にしてください。

【母屋スリーブ】



□ 縦連棟で耐積雪・耐風圧の場合（母屋補強材取付用の穴加工）

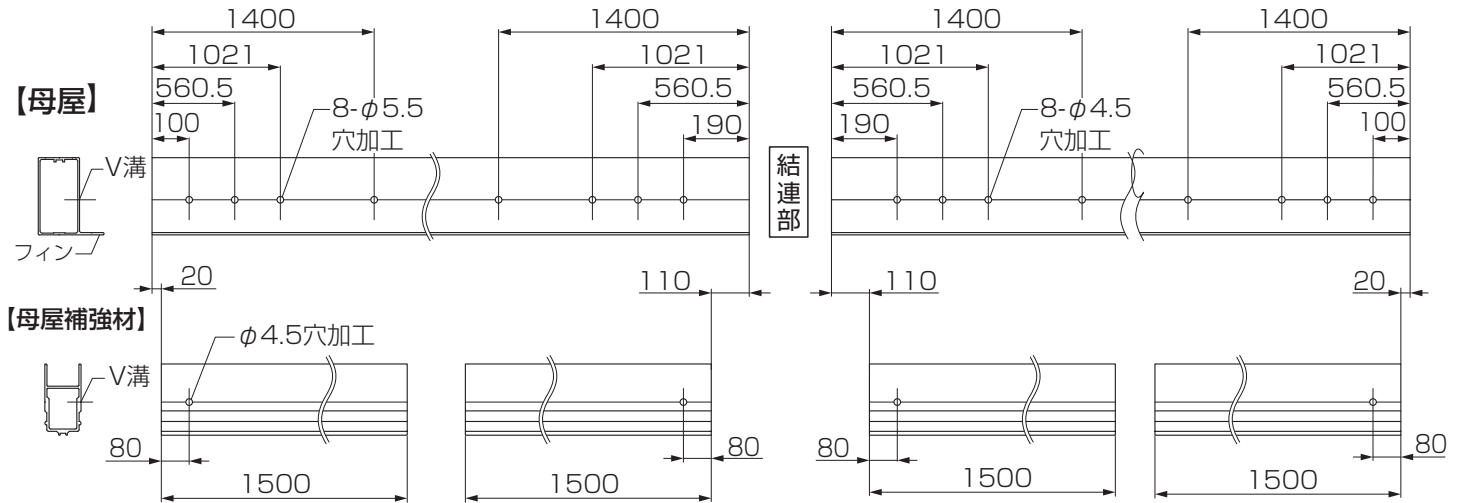


で



【耐積雪】
【耐風圧】 の場合の作業です。

①母屋・母屋補強材を加工してください。

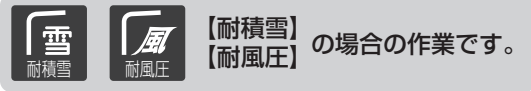
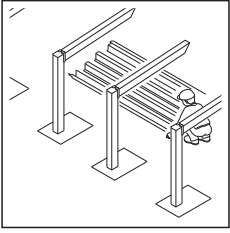


補 足

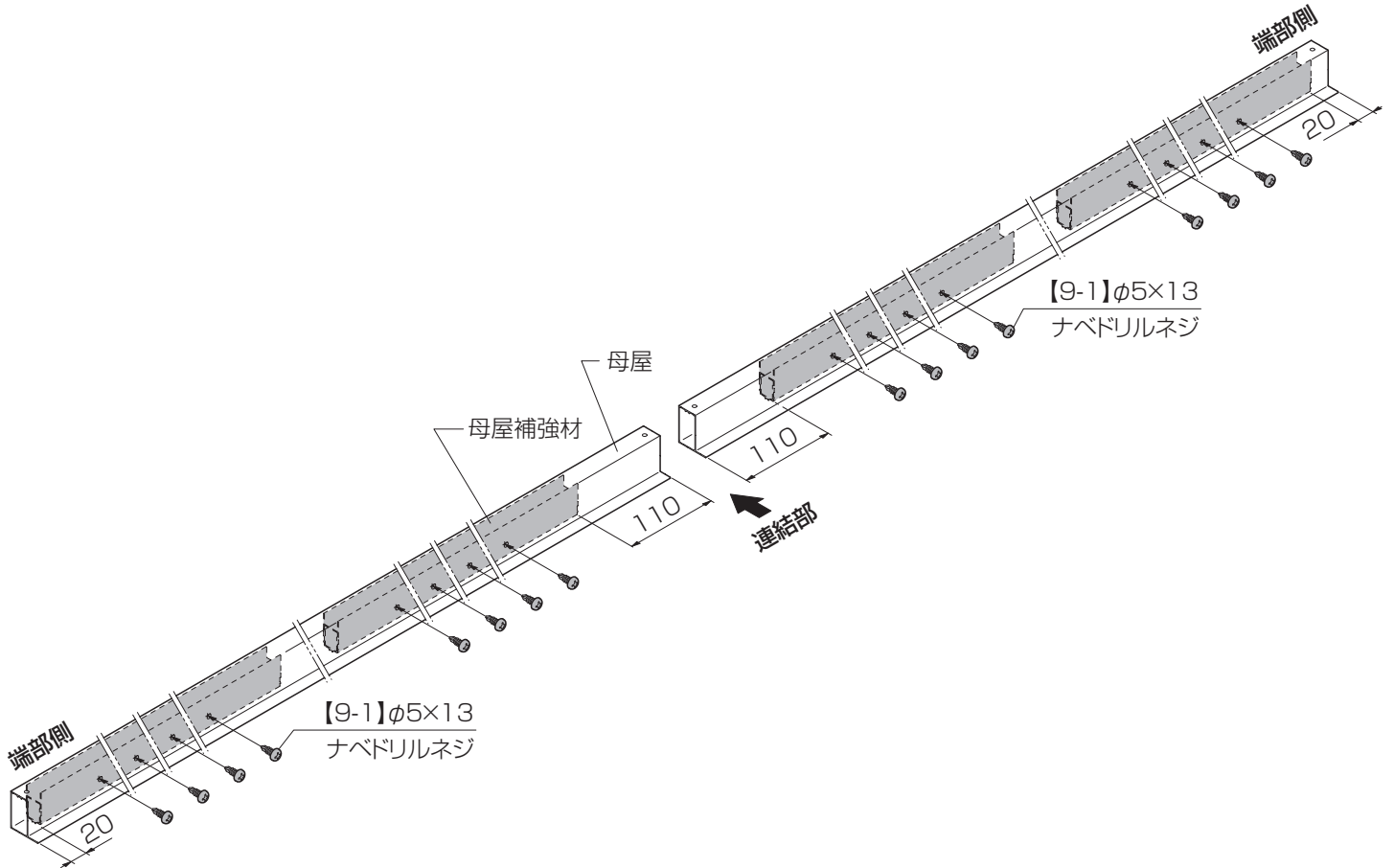
母屋への穴加工はフィン側に行なってください。

2 部材の取付け

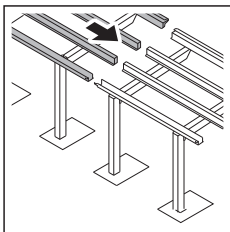
1 母屋補強材の取付け



①母屋補強材を母屋へ差込み【9-1】で取付けてください。



2 連結部の取付け

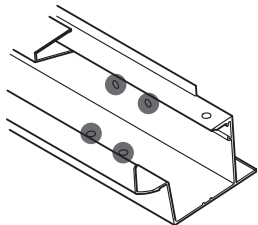


- ① 連結する前枠・母屋・後枠の片側にスリーブを挿入し、【10-1】で取付けてください。
- ② 連結部にシーリングをしてください。
- ③ もう片側の前枠・母屋・後枠をスリーブに挿入し、【10-1】で取付けてください。
- ④ はみ出たシーリング材を処理してください。



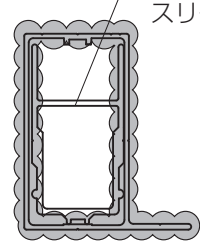
【後枠を連結する際は】

後枠の加工穴にシーリング材を充てんしてからネジ止めしてください。

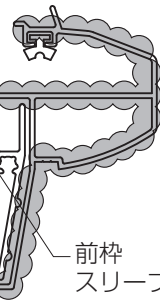


シーリング

母屋
スリーブ



シーリング



前枠

前枠
スリーブ

前枠スリーブ

母屋

母屋スリーブ

後枠

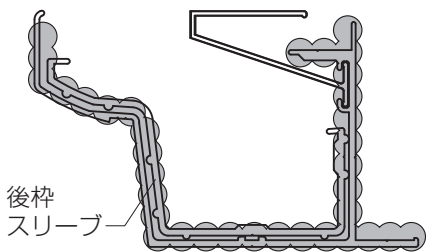
【10-1】φ4×13
ナベドリルネジ

後枠スリーブ

【10-1】φ4×13
ナベドリルネジ



シーリング



後枠
スリーブ

【後枠を連結する際は】

【10-1】にシーリングをした後、固定してください。



シーリング



M合掌タイプの施工



【M合掌】の場合の作業です。

姿図

⚠ 注意



【柱移動】をした場合は
柱芯々寸法±100mm以内で柱移動をしてください。

補足

← 印は【柱移動】範囲を示します。

【ロング柱の場合】

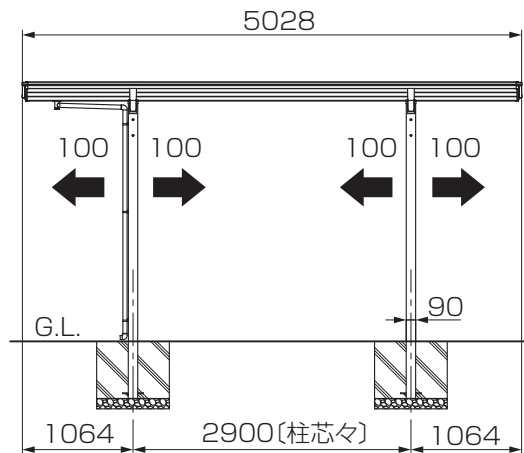
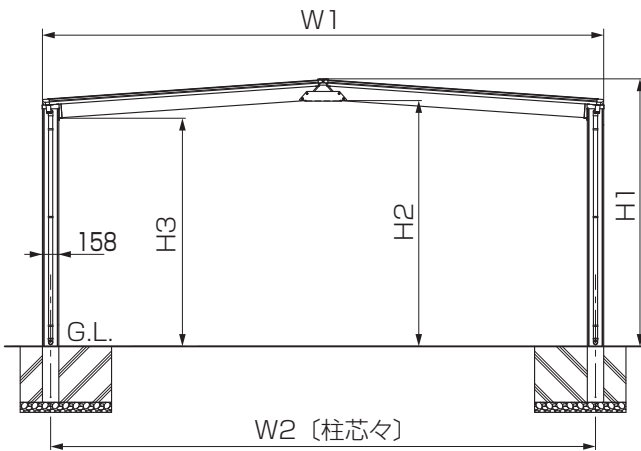
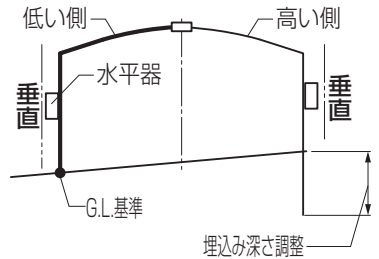
H寸法に+300してください。

【H28柱の場合】

H寸法に+600してください。

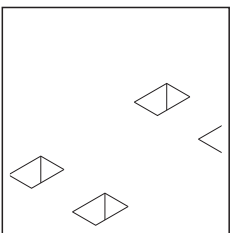
お願い

傾斜地で施工する場合、低い側の本体高さを基準とし、高い側の本体の埋め込み深さを調整して、本体高さを合わせ、柱が垂直になるように施工してください。合掌棟木に水がたまり、漏水するおそれがあります。



間口	W1	W2	H1	H2	H3
W24-24	4802	4643	2552	2343	2194
W24-27	5101	4942	2552	2343	2194
W27-27	5400	5241	2573	2364	2194

基礎位置の墨出し

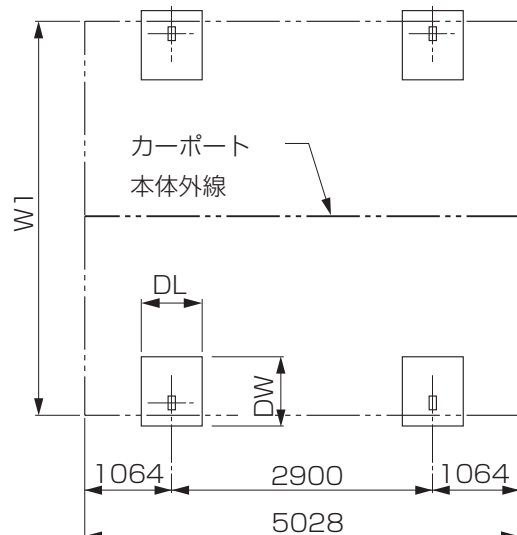
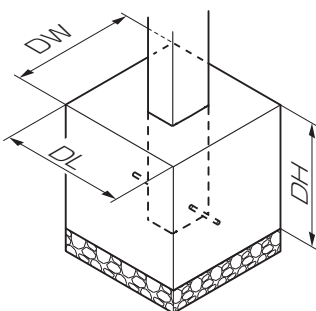


① 柱の埋込み位置を出して、基礎穴を掘ってください。

P.8

【基礎寸法数値について】

基礎寸法「DW」「DL」「DH」は「P.8」を参照してください。

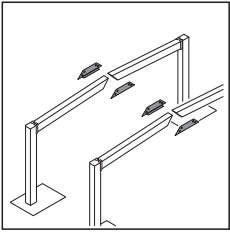


お願い

サイズ（間口）違いの場合に、基礎深さ（DH）は下表の寸法になります。

間口	W24側	W27側
W24-27	550	571

1 M合掌梁連結金具の組立て



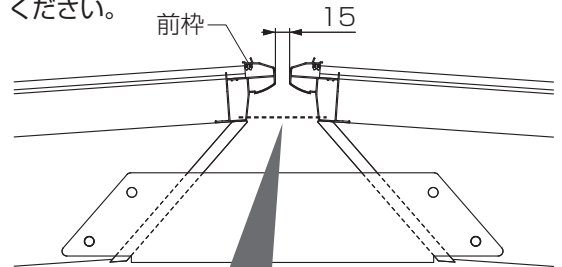
- ① 梁のプッシュボタンを外してください。
- ② 梁にM合掌梁連結金具を当てがい穴位置をケガキ、φ9の貫通穴をあけてください。
- ③ 梁と梁をM合掌梁連結金具で取付けてください。

補足

【合掌部以外の取付けは】
「基本タイプの施工」を参照してください。

お願い

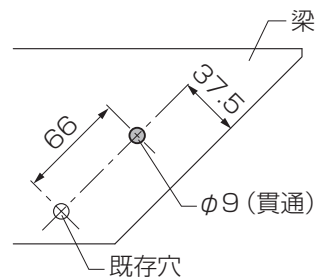
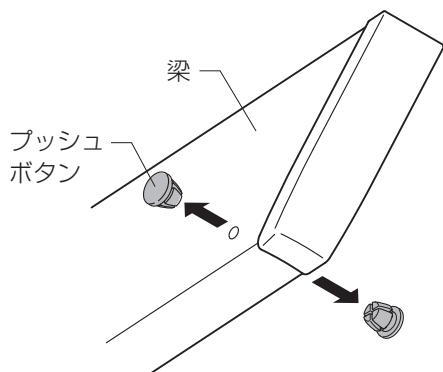
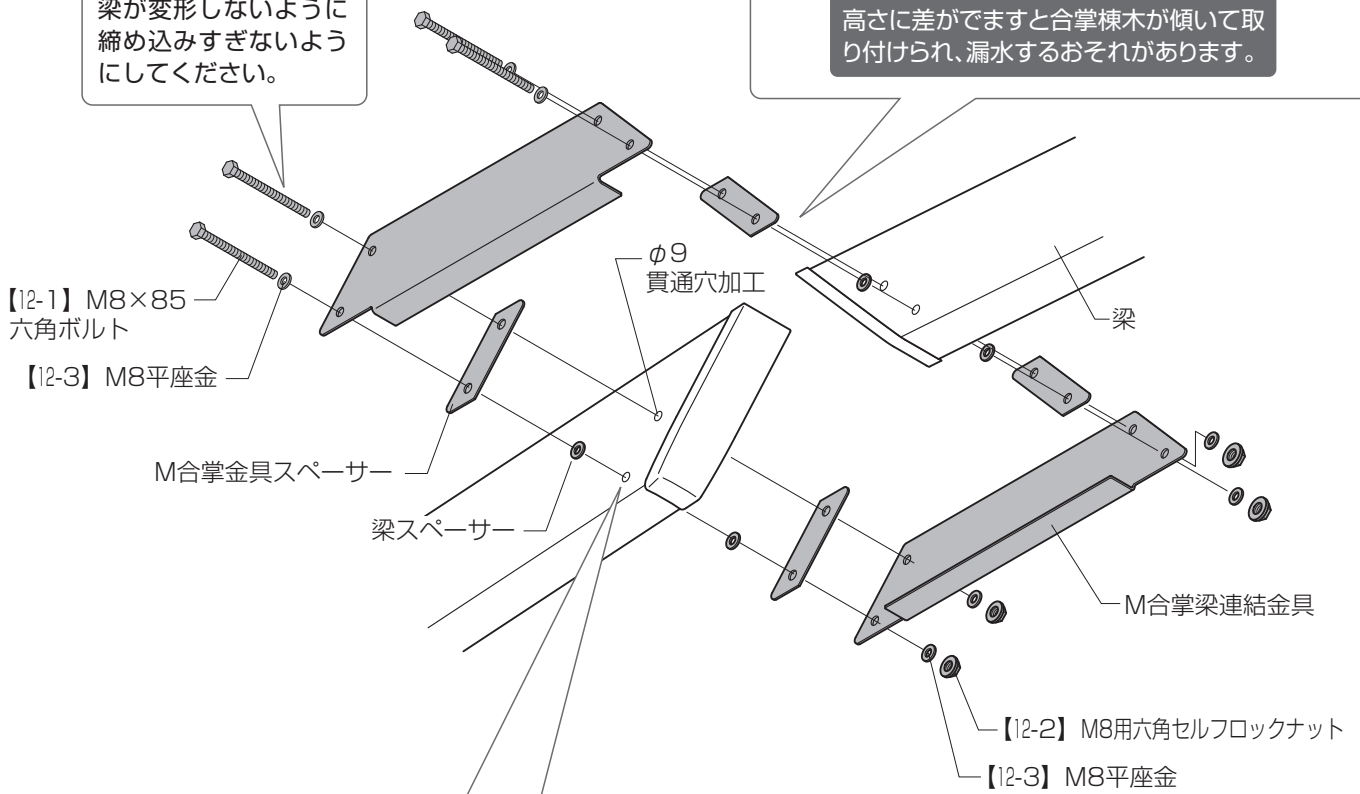
前枠と前枠の間隔が15mmであることを確認してください。



左右の梁の高さを合わせてください。
高さに差がでますと合掌棟木が傾いて取り付けられ、漏水するおそれがあります。

お願い

ボルトを締付ける際は梁が変形しないように締め込みすぎないようにしてください。



補足

柱・梁を組立て、金具を当てて写し穴で位置出しします。

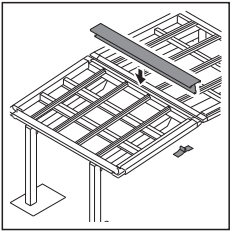
2 合掌棟木の取付け

□ 単独施工の場合

P.14



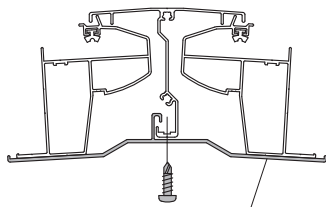
「基本タイプの施工方法」側枠の取付け
「1 キャップの加工 (P.14)」を必ず行なっ
てください。



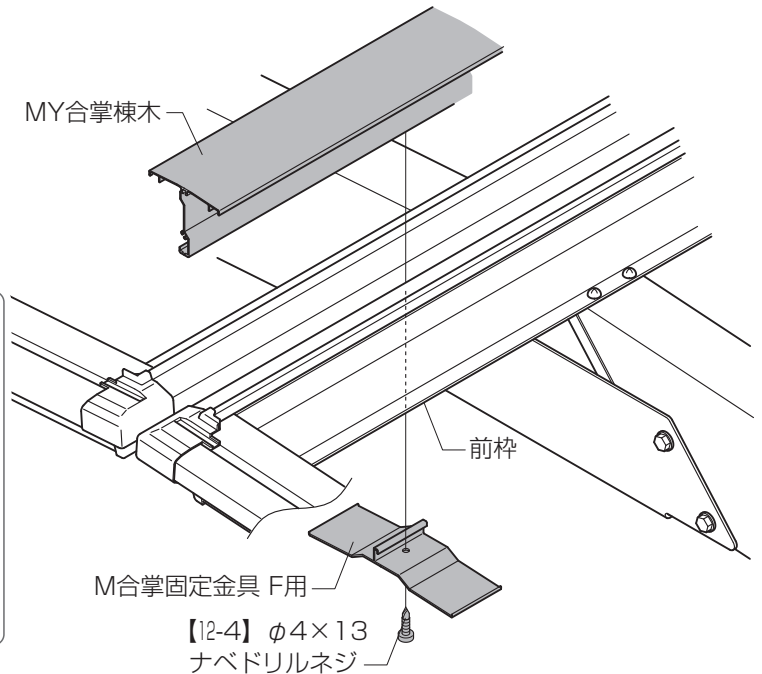
補 足

「基本タイプの施工 3 垂木の取付け」の後に本手順を行なってください。

①MY合掌棟木を前枠と前枠の間に乗せて、M合掌固定金具 F用と【12-4】で固定してください。

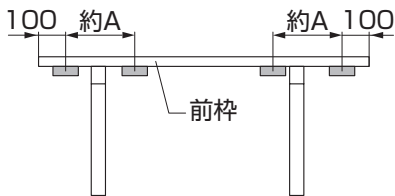


M合掌固定金具 F用



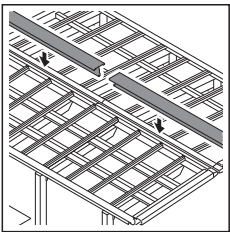
お 願 い

M合掌固定金具F用は図の位置に取付けてください。
固定金具取付け位置に梁がある場合は、ずらして取付けて
ください。



サイズ (奥行)	A	取付 個数
L50	1625	4

□ 連結する場合



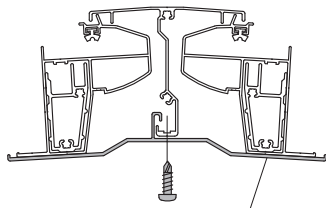
【縦連棟】の場合の作業です。



P.19~23
P.19~23も併せて確認してください。

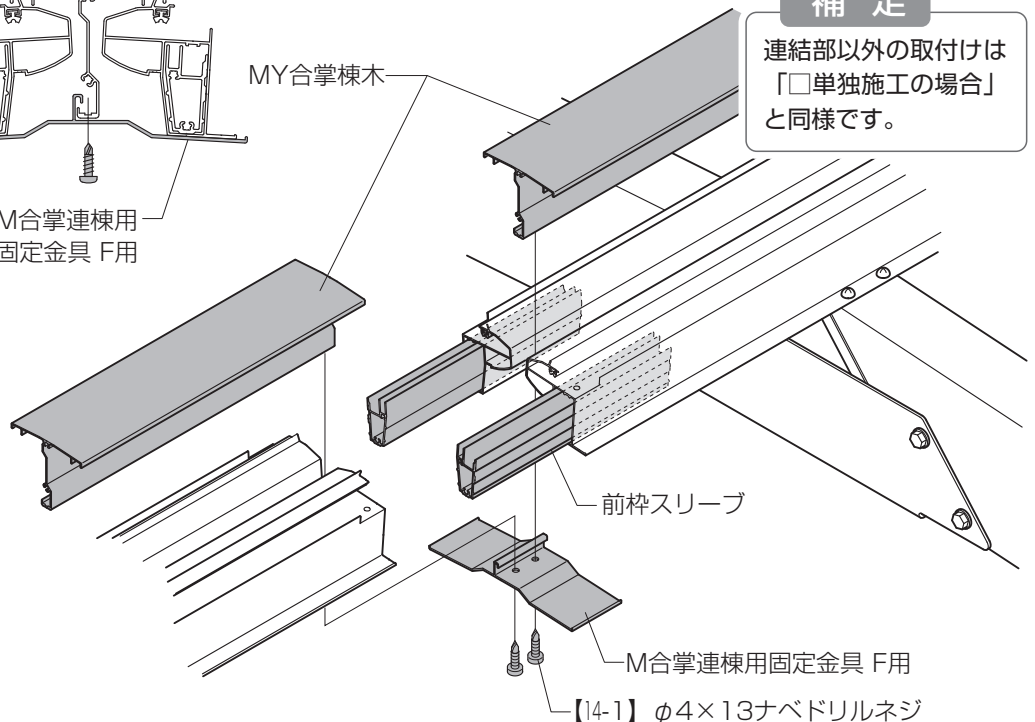
①前枠スリーブで前枠同士を連結してください。

②MY合掌棟木を前枠と前枠の間に乗せて、M合掌連棟用固定金具 F用と【14-1】で固定してください。



M合掌連棟用
固定金具 F用

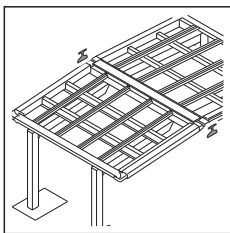
MY合掌棟木



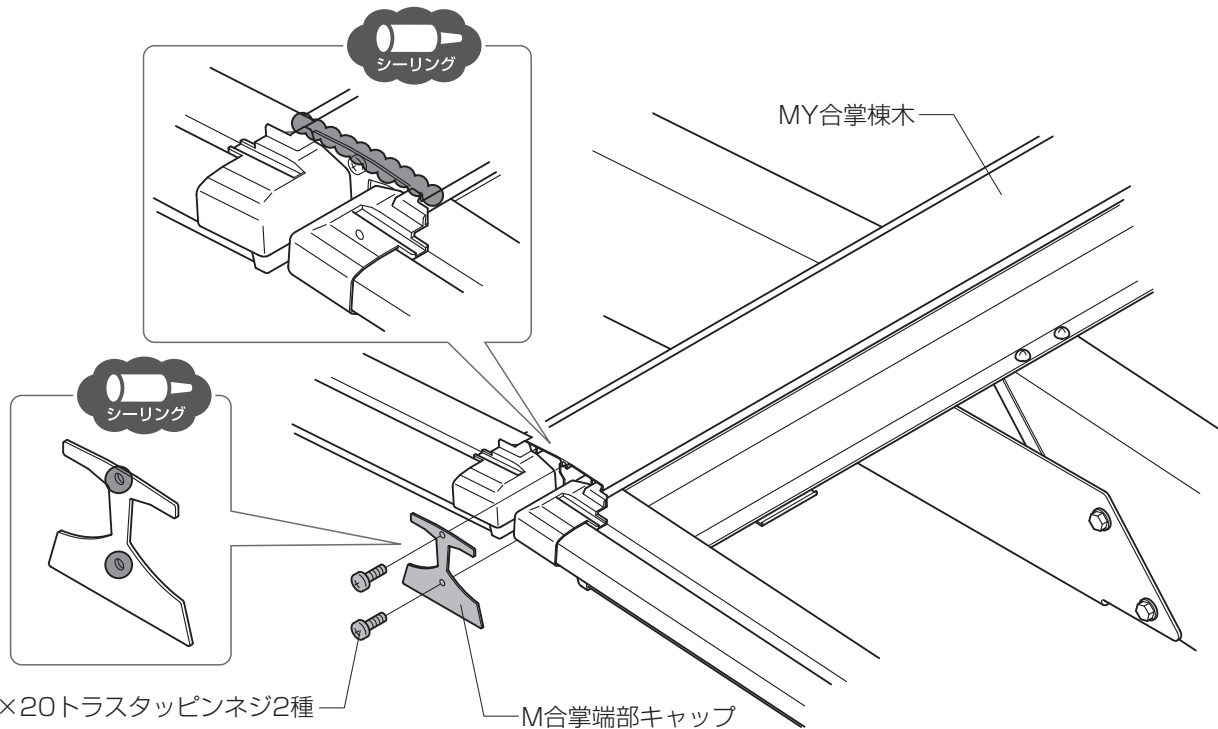
補 足

連結部以外の取付けは
「□単独施工の場合」
と同様です。

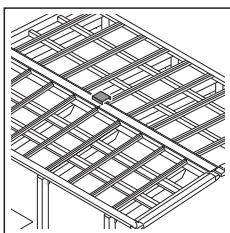
3 M合掌端部キャップの取付け



- ①M合掌端部キャップをMY合掌棟木に【I2-5】で取付けてください。
- ②M合掌端部キャップ及びMY合掌棟木にシーリングしてください。

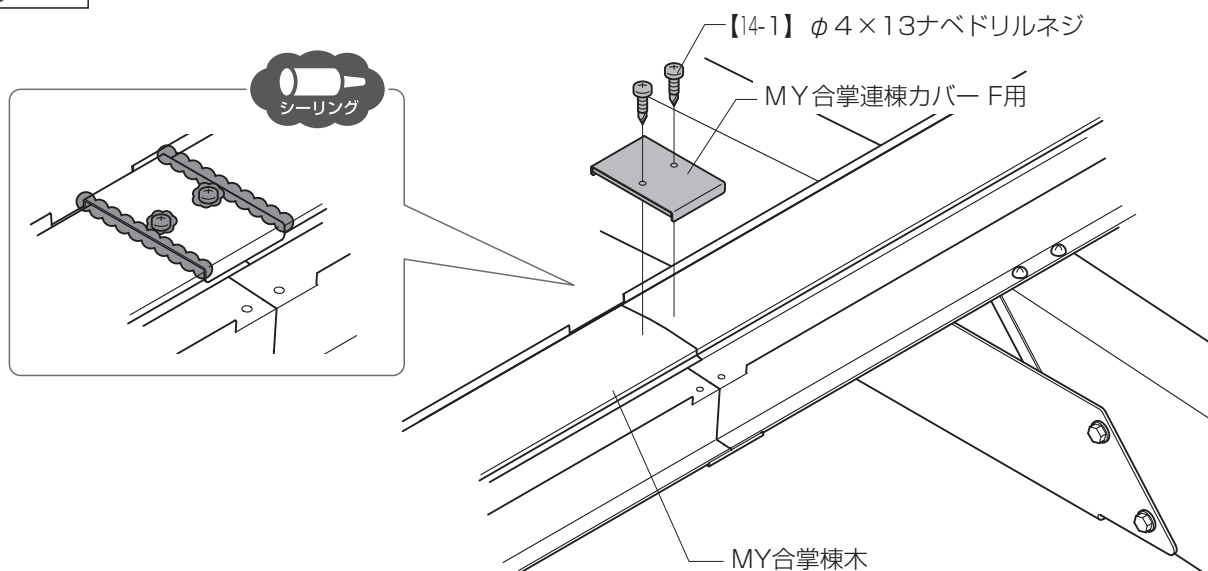


4 MY合掌連棟カバーの取付け



【縦連棟】の場合の作業です。

- ①MY合掌連棟カバー F用をMY合掌棟木に【I4-1】で取付けてください。
- ②MY合掌連棟カバーとネジ頭にシーリングしてください。





JZZ630829B
201510A_1048
202405C_1049