



フーゴF敷地対応 柱奥行移動・梁延長・柱間口移動・屋根連結

このたびは、当社製品をお買いあげいただきましてまことにありがとうございます。
製品を安全に正しく施工していただき、施主様等の危害や損害を未然に防止するためにも、各種表示記号の内容を良く理解したうえで、本書の内容および指示にしたがってください。



■本書の見かた

この取付説明書では、以下のような記号、記載、アイコンを使用しています。

安全に関する記号と説明

-  **警告** ・取扱いを誤った場合に使用者が死亡または重傷を負うおそれのある内容を示します。
-  **注意** ・取扱いを誤った場合に、使用者が中・軽傷を負うおそれのある内容、または物的損害のおそれがある内容を示します。

情報に関する記号と説明

-  **お願い** ・取付手順で、特に注意して作業をしていただきたいことを示しています。
・守っていただかないと組付けができない内容、または製品全体に後々不具合が発生するおそれのある内容を示しています。
-  **補足** ・説明の内容で知っておくと便利なことを示しています。

ネジ等の締結部品の記号

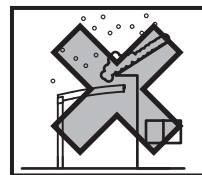
ネジやナット等の締結部品を記号で示しています。(例：1-1、1-2、2-3等)
締結部品の種類は「 **梱包明細表** 」を参照してください。

※製品破損、倒壊による人への危害・物的損害が想定されますので、下記事項をお守りください。

□ 施工の前に

注意

- 製品の施工には、危険を伴う場合がありますので、必ず専門の工事業者による施工をお願いします。
- 当製品は簡易型車庫です。物置・遊び場あるいは住居の一部等への転用を目的として、みだりに改造・変更をしないでください。
- 積雪（新雪）20cm（600N/m²）を超えない地域に設置してください。
- 建物の屋根から落雪を直接受けない位置に設置してください。
- 強風地域、特に崖上、屋上、風の通り道上等の施工は避けてください。
- 給湯器や暖房機等の熱排気が製品内にこもるような場所に施工しないでください。
排気による中毒のおそれがあります。
- 一つの現場で同時に異なるサイズを施工する場合は、本来の製品性能を保持するために、部材を間違えないように確認をしてから施工を行なってください。



基礎工事について

注意

- 傾斜地に設置する場合は、低い場所の柱の埋込深さを確保してください。
- コンクリートには、塩分を含む砂(海砂)および塩素系強アルカリのコンクリート用混和材(凍結防止剤、凝固促進剤、急結剤等)は使用しないでください。使用するとアルミ等の金属が腐食する原因になります。
- コンクリート強度は18N/mm²以上で施工してください。
- 設置する場所の条件により、基礎サイズが変わります。性能を発揮するためには、下記のような現地条件に応じて施工してください。
①地盤の堅牢/軟弱さ(地耐力等) ②地盤内の埋設物の有無 ③隣地境界線近くの設置 ④別の構造物の基礎近くの設置
- 本書の基礎サイズは地耐力を100kN/m²として記載しております。地耐力が異なる場合は基礎サイズが変わるため、カタログ「カーポート建築基準法対応商品」をご参照下さい。
- 柱内の水抜きができるよう、基礎には必ず碎石などを敷き、柱と基礎の付け根部に水抜き穴(φ6)をあけてください。柱内に水が溜まると凍結膨張や腐食により柱が破損するおそれがあります。
- 養生期間は十分にとり、その間に重い物をのせたり、振動を与えないでください。

お願い

- モルタルやコンクリート等が製品の表面に付着した場合は、速やかに拭取ってください。シミやムラ等の外観不良の原因になります。

施工上のご注意

注意

- 「使用上の注意」ラベルを貼っている柱に堅樋を取付けると、表示が見えなくなり、正しく注意を促すことができなくなります。堅樋を取付けない側に表示ラベルを向けてください。
- アルミ製品が亜鉛、ステンレス以外の金属と接触する場合は、絶縁処理をしてください。
- 製品の改造や、指定箇所以外の穴加工はしないでください。
- 水濡れのおそれがありますので、指定の箇所にシーリングをしてください。
- シリコンシーリング材を使用する場合は、ポリカーボネート板のひび割れ等のおそれがありますので、当社指定の脱アルコール系シーリング材を使用してください。
- 製品の強度低下、またはケガの原因になりますので、ボルト、ネジは弊社純正品の規定本数を使い、下記の推奨締付けトルクで固定した後にゆるみがないか確認してください。

シーリング材メーカー	品名および品番
信越化学工業(株)	シーラント72
モメンティブ・パフォーマンス・マテリアルズ・ジャパン(合)	トスシール380
ダウ・東レ(株)	SE960

- ※φ4ネジ：2.5N・m±0.5N・m (25±5kgf・cm)
- ※φ5ネジ：3.0N・m±0.5N・m (30±5kgf・cm)

- ※M8ボルト：20.0N・m±0.5N・m (200±5kgf・cm)
- ※M10ボルト：34.0N・m±0.5N・m (340±5kgf・cm)

□ 施工上のご注意

💡 お願い

- 施工工事にあたっては、安全に施工を行なってください。
 - ※ 作業服および保護具（保護帽、安全帯、眼、手、足の保護具）を正しく使用してください。
 - ※ 作業場所の整理整頓を行なうとともに、安全確保を行なってください。
 - 特に高所作業での安全確保、倒壊防止、照明による照度の確保など。
 - ※ 器具、工具、保護具などの機能を確認し、使用してください。
 - ※ 作業は、相互の作業と各作業工程を考慮して進めてください。免許、技能講習、特別教育が必要な作業は、有資格者が行なってください。
 - ※ 作業者が相互に安全確認を行なってください。健康状態を十分に確認し、健康管理を実施してください。
 - ※ 万が一、事故が発生した際には、直ちに手当を行ない、救助を第一に心がけてください。
- 製品についての汚れは取除き、誤ってキズをつけた場合は、補修塗料で補修してください。

□ 施工の後に

⚠ 注意

- ボルト、ネジの締め忘れがないか確認し、ゆるんでいる場合は締めなおしてください。

💡 お願い

- 取扱説明書は施主様にお渡しください。

□ 本取説について

🔧 補足

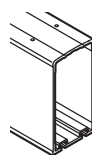
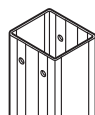
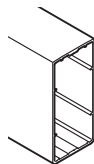
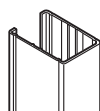
- 本取説では柱と梁の呼称を下記にて説明しています。
梱包明細に記載されている呼称とは一致しておりません。

● 2台用柱

● 2台用梁

● 3台用柱

● 3台用梁



目次

1 柱奥行移動の施工方法	5	4 屋根連結の施工方法	55
1-1 施工の流れ	6	4-1 施工の流れ	56
1-2 確認事項	7	4-2 確認事項	57
1-3 柱の建て込み準備	14	4-3 事前準備	61
1-4 柱の建込み	15	4-4 梁の加工と組立て	62
1-5 梁(3台用)の加工	16	4-5 梁スペーサーの加工と組立て	65
1-6 端部垂木・中間垂木の加工	17	4-6 垂木・端部垂木の加工と組立て	71
1-7 梁の組み立て	20	4-7 前枠の組立て	73
1-8 柱と梁の取付け	21	4-8 柱の建込み	78
1-9 端部垂木の取付け	22	4-9 梁の組付け	79
2 梁延長の施工方法	23	4-10 屋根部の施工手順について	81
2-1 施工の流れ	24	4-11 束部品A・Bの取付け位置確認	82
2-2 確認事項	24	4-12 端部垂木の取付け	83
2-3 柱の建て込み準備	30	4-13 中間垂木の取付け	84
2-4 梁の加工と組立て	31	4-14 前枠の取付け	85
2-5 梁スペーサーの加工と組立て	34	4-15 後枠の組立て	86
2-6 柱と梁の取付け	39	4-16 側枠の取付け	88
2-7 束部品A・Bの取付け位置確認	40	4-17 後枠の取付け	89
2-8 端部垂木の取付け	41	4-18 対角寸法の確認	90
2-9 中間垂木の取付け	42	4-19 中骨の取付け	90
3 柱間口移動の施工方法	43	4-20 屋根材の取付け	91
3-1 施工の流れ	44	4-21 側枠カバーと垂木カバーの取付け	92
3-2 確認事項	45	4-22 側枠連結材の加工	94
3-3 柱の建て込み準備	49	4-23 側枠連結材の仮置き	95
3-4 梁の取付け	50	4-24 屋根部の施工手順について	96
3-5 柱梁固定金具の取付け	51	4-25 連結部の施工	97
3-6 柱と梁の取付け	51	4-26 縦樋の取付け	100
3-7 端部垂木固定金具の取付け	53	梱包明細表	101
3-8 端部垂木の取付け	53		
3-9 雨樋穴塞ぎキャップの取付け	54		

表示マーク



独立基礎で
施工の場合



土間コンクリートで
施工の場合



偏心基礎部材を使用して
施工する場合



柱位置を移動して
施工する場合



柱を内側位置に
移動して
施工する場合



耐積雪で施工する場合



ロング柱の場合



H28柱の場合



シーリング箇所



オプション製品

1 柱奥行移動の施工方法

概要

※フーゴF2台用の基本施工の水上または水下側の柱・梁をフーゴF3台用に替えることではね出し距離を拡大できます。

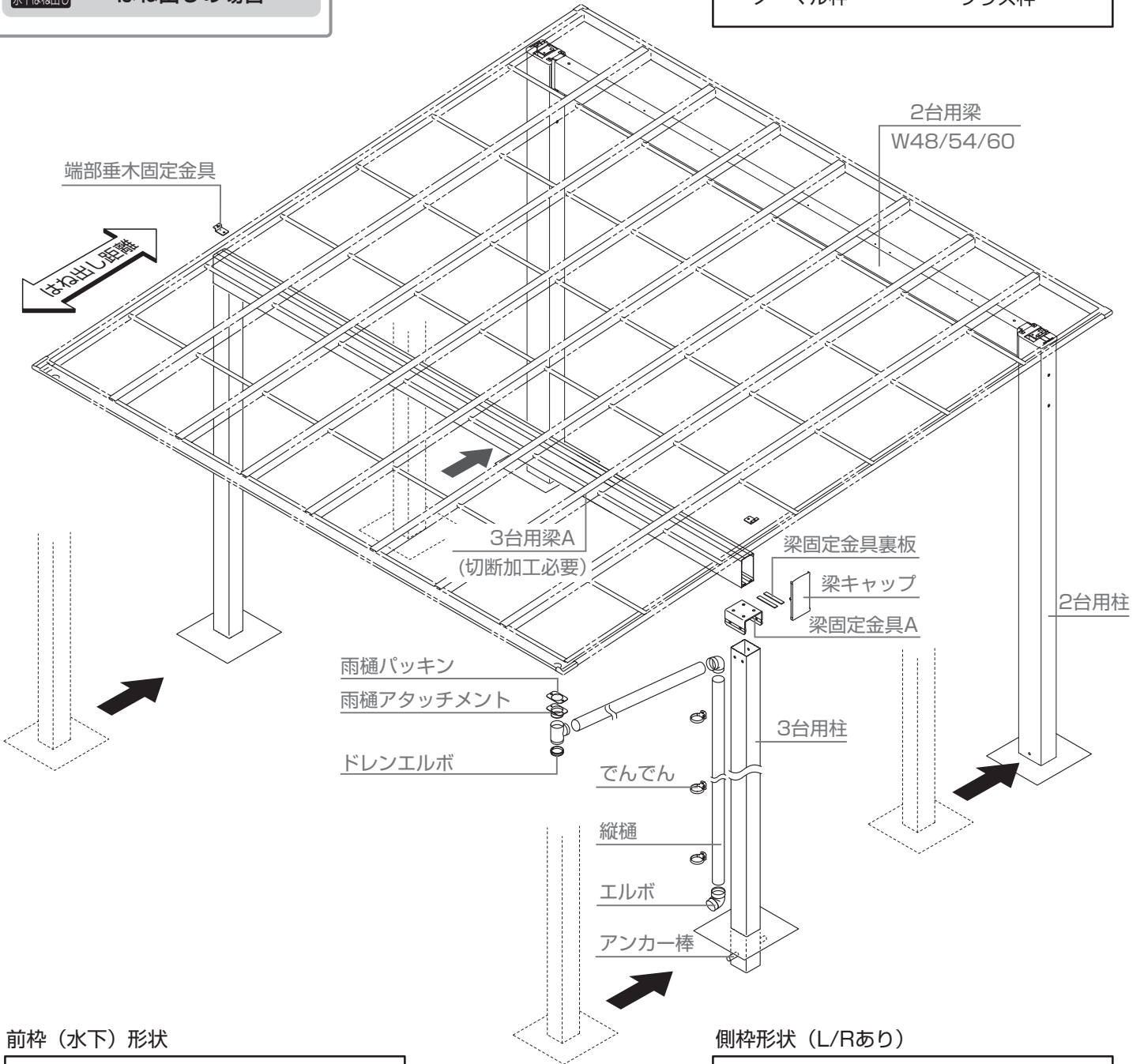
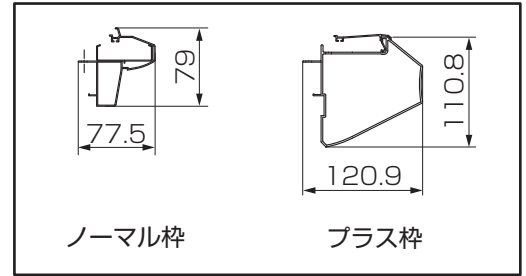
補足

- 前後枠、側枠は「ノーマル枠」「プラス枠」の2種類があります。
- 図は水下側の柱・梁を3台用に替え、柱・梁を水上側に移動させた場合を示します。

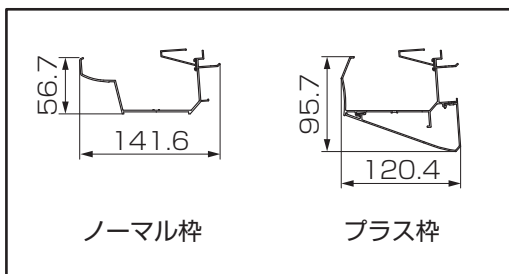


▼ 水下側
はね出しの場合 ▼

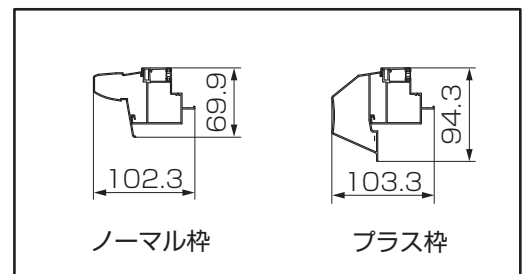
後枠（水上）形状



前枠（水下）形状

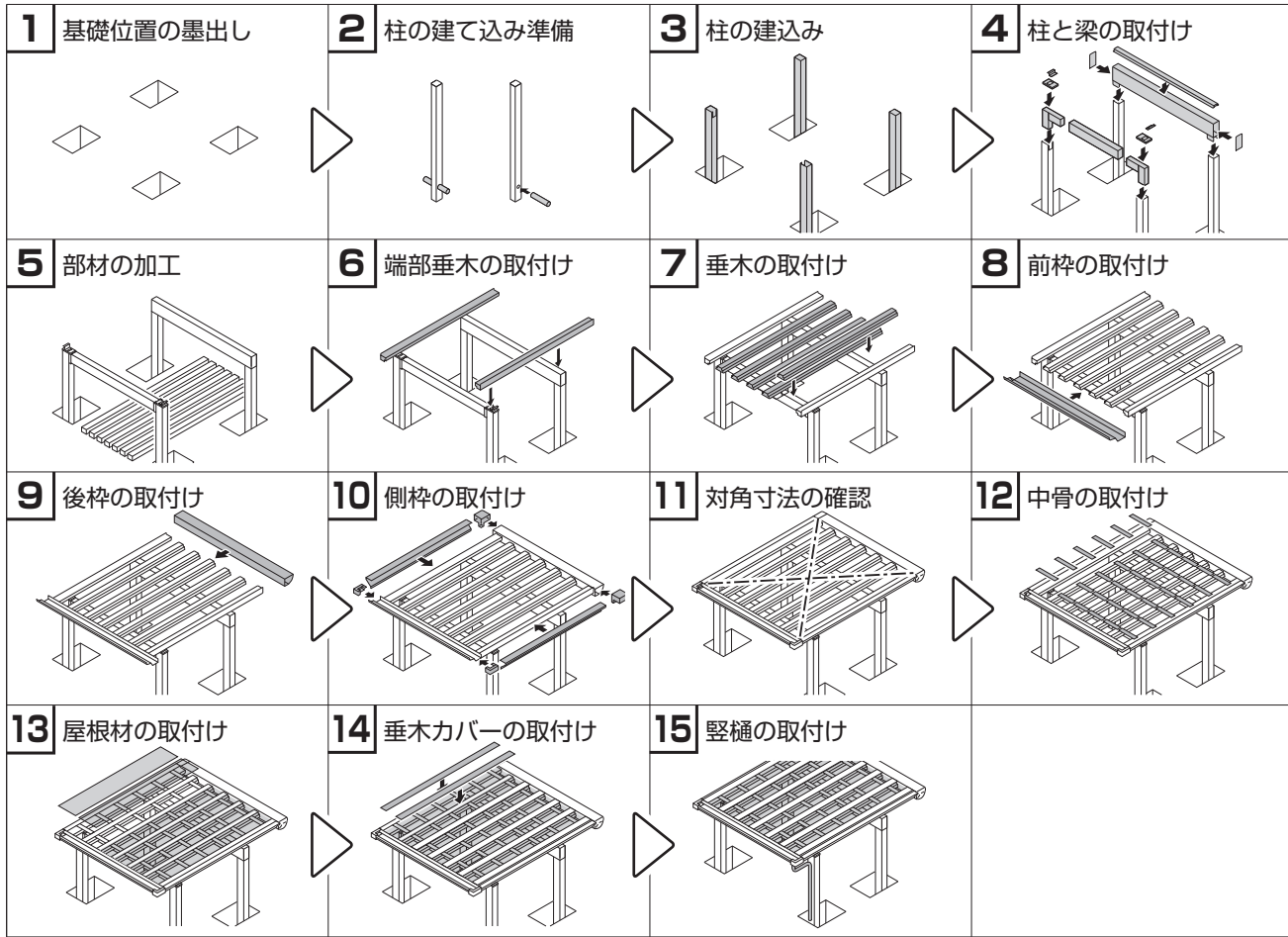


側枠形状（L/Rあり）



1 柱奥行移動の施工方法

1-1 施工の流れ



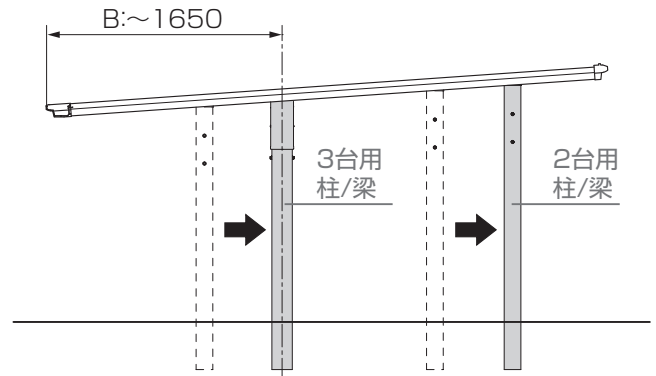
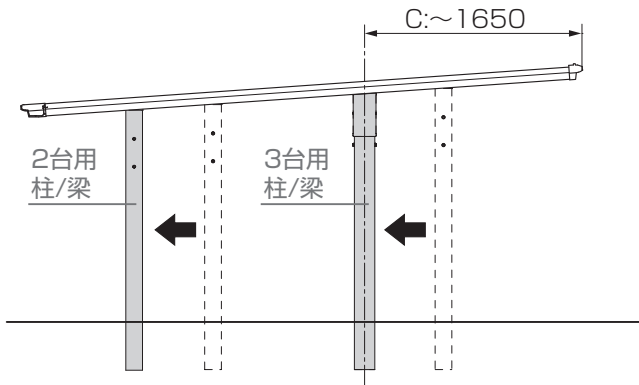
1 柱奥行移動の施工方法

1-2 確認事項

1-2-1 施工可能寸法

はね出し寸法（～1650mm）

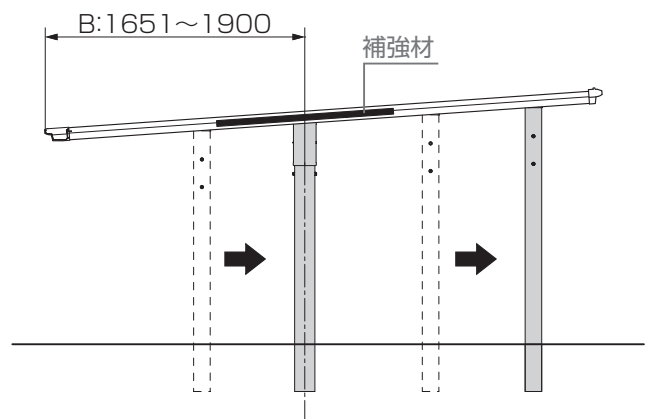
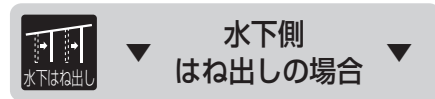
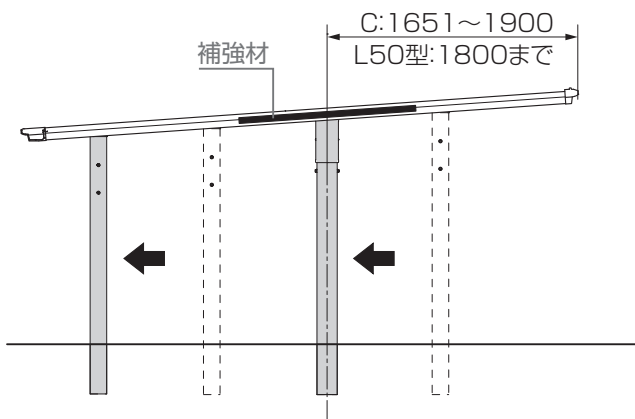
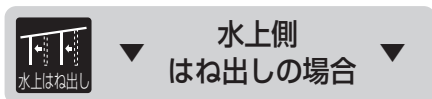
※基本の屋根取付位置BまたはC寸法を1650mmまで移動できます。



はね出し寸法（1651～1900mm）

※屋根取付位置BまたはC寸法を1651mm～1900mmまで移動できます。（L50型水上側はね出しは1800mmまで）

※垂木補強材・端部垂木補強材の取付が必要です。



🔧 お願い

▼ はね出し寸法が1651mm以上の場合 ▼

- 垂木、端部垂木に補強材を取付けます。



1 柱奥行移動の施工方法

1-2 確認事項

1-2-2 姿図



水上側はね出し
(~1650) の場合

間口		W1	W2	W3	W4
ノーマル 枠	W48	4827	4583	4590	56
	W54	5417	5173	5180	
	W60	6007	5763	5770	
プラス 枠	W48	4829	4583	4590	57
	W54	5419	5173	5180	
	W60	6009	5763	5770	

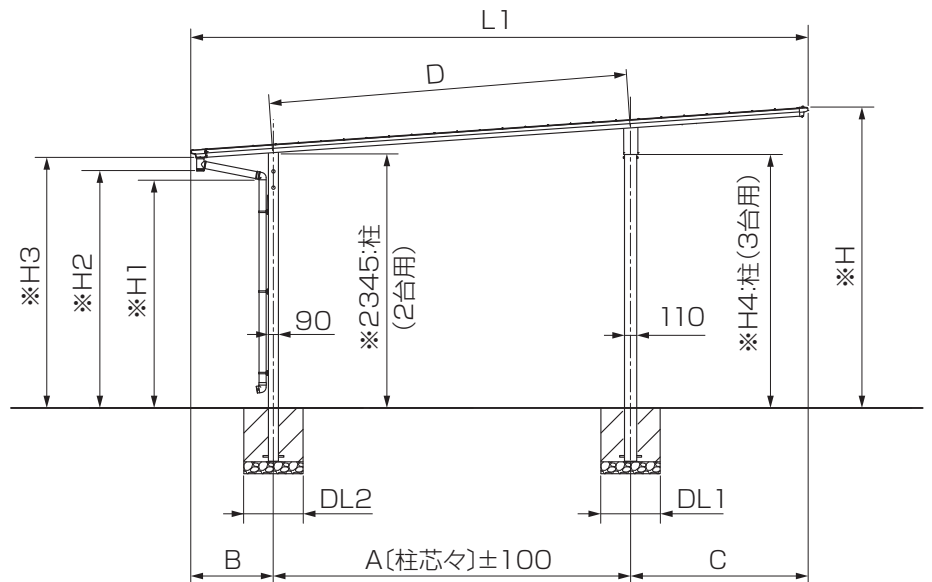
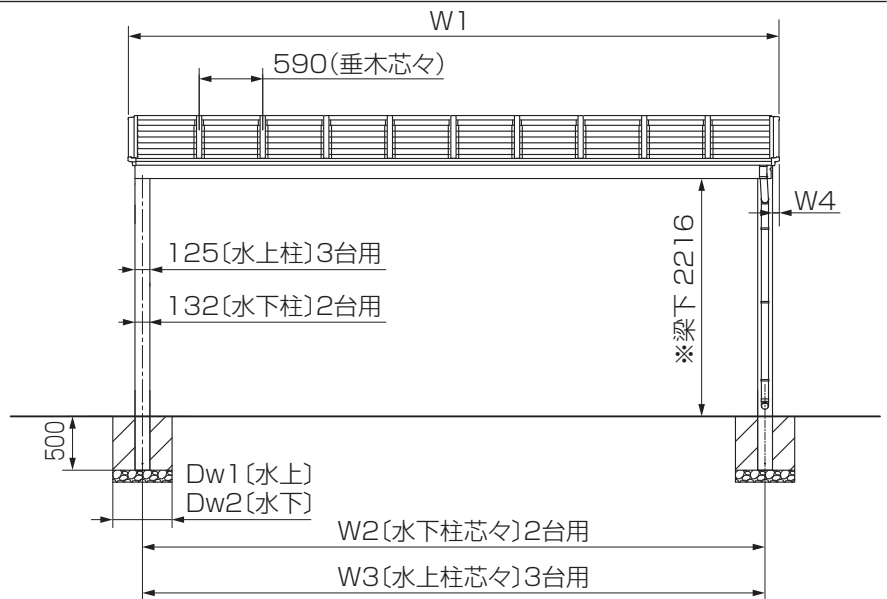
注意



【柱移動】
をした場合

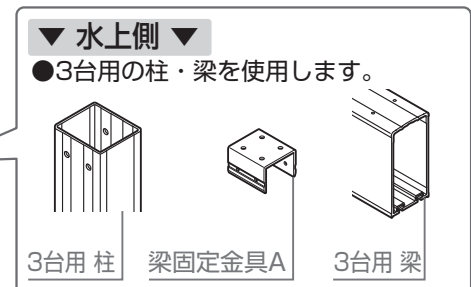
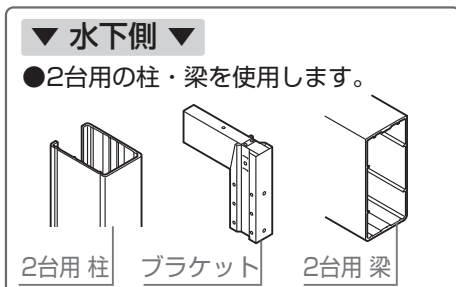
●奥行方向の柱芯々寸法は±100mm
以内で移動してください。

●水上側の柱・梁が3台用になります。



※ロング柱(H25):+250、H28柱:+550

奥行	L1	A	B	C	D	※H	※H1	※H2	※H3	※H4	
ノーマル 枠	L50	5002	2900	1101 ~ 452	1001 ~ 1650	2907	2687 ~ 2733	2022 ~ 2182	2155 ~ 2201	2268 ~ 2313	2317
	L54	5402	3100	1200 ~ 651	1101 ~ 1650	3108	2708 ~ 2747	1998 ~ 2133	2148 ~ 2187	2261 ~ 2299	2331
	L57	5701	3300	1250 ~ 751	1151 ~ 1650	3308	2726 ~ 2761	1985 ~ 2108	2145 ~ 2180	2257 ~ 2292	2345
プラス 枠	L50	5024	2900	1077 ~ 474	1047 ~ 1650	2907	2683 ~ 2729	1993 ~ 2145	2127 ~ 2173	2230 ~ 2275	2317
	L54	5424	3100	1177 ~ 674	1147 ~ 1650	3108	2704 ~ 2743	1969 ~ 2096	2120 ~ 2159	2223 ~ 2261	2331
	L57	5723	3300	1227 ~ 774	1197 ~ 1650	3308	2722 ~ 2757	1956 ~ 2071	2117 ~ 2152	2219 ~ 2254	2345



1 柱奥行移動の施工方法

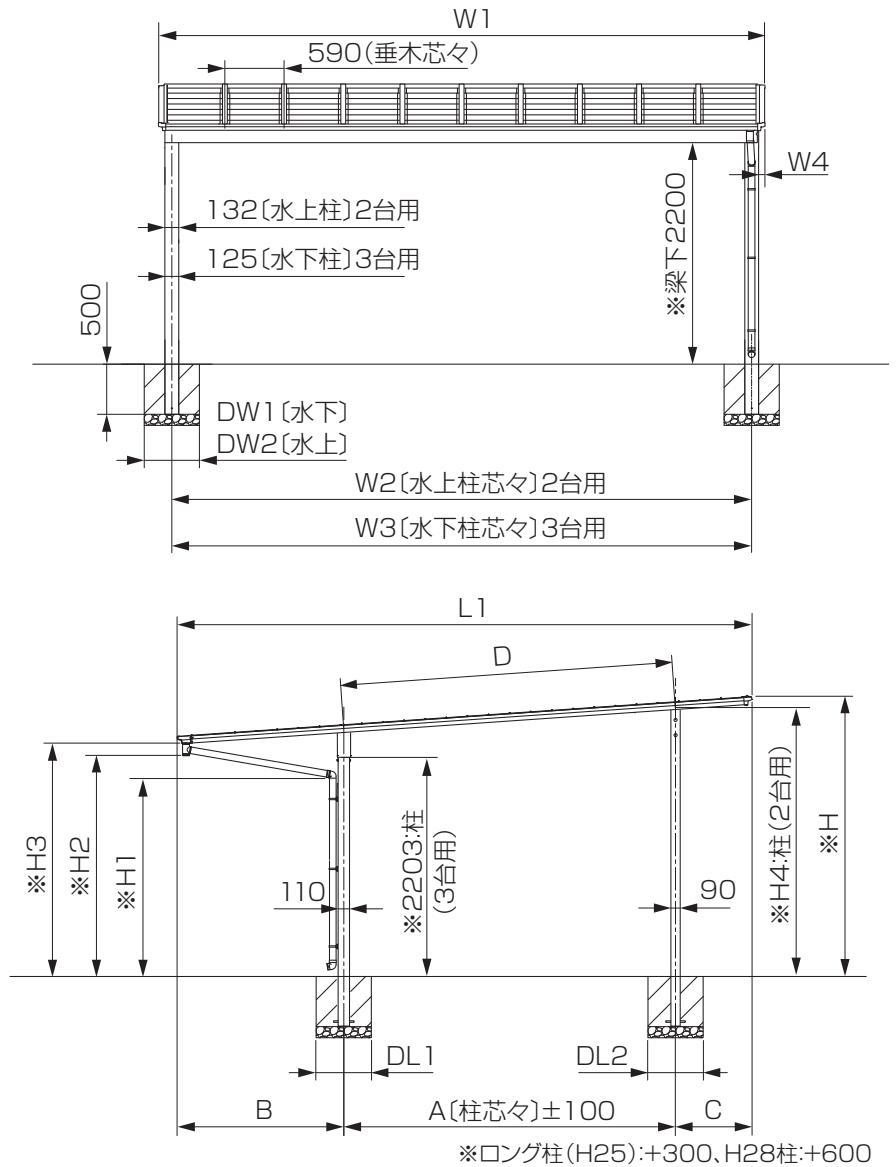
1-2 確認事項

1-2-2 姿図



▼ 水下側はね出し
(~1650) の場合 ▼

間口		W1	W2	W3	W4
ノーマル 枠	W48	4827	4583	4590	56
	W54	5417	5173	5180	
	W60	6007	5763	5770	
プラス 枠	W48	4829	4583	4590	57
	W54	5419	5173	5180	
	W60	6009	5763	5770	



注意

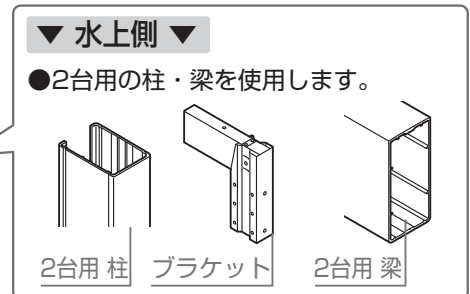
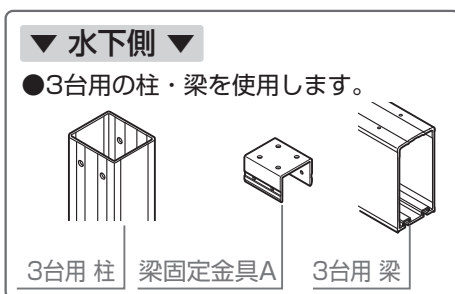


▼ 【柱移動】
をした場合 ▼

● 奥行方向の柱芯々寸法は±100mm
以内で移動をしてください。

● 水下側の柱・梁が3台用になります。

奥行	L1	A	B	C	D	※H	※H1	※H2	※H3	※H4	
ノーマル 枠	L50	5002	2900	1103~1650	999~452	2907	2776~2738	2112~1978	2244~2207	2356~2319	2637
	L54	5402	3100	1202~1650	1099~651	3108	2797~2766	2087~1978	2237~2207	2349~2319	2651
	L57	5701	3300	1252~1650	1149~751	3308	2815~2787	2075~1978	2233~2207	2346~2319	2665
プラス 枠	L50	5024	2900	1079~1650	1045~474	2907	2772~2734	2084~1950	2216~2179	2318~2281	2637
	L54	5424	3100	1179~1650	1145~674	3108	2793~2762	2059~1950	2209~2179	2311~2281	2651
	L57	5723	3300	1229~1650	1195~774	3308	2811~2783	2047~1950	2205~2179	2308~2281	2665



1 柱奥行移動の施工方法

1-2 確認事項

1-2-2 姿図



水上側はね出し
(1651~1900) の場合

間口		W1	W2	W3	W4
ノーマル 枠	W48	4827	4583	4590	56
	W54	5417	5173	5180	
	W60	6007	5763	5770	
プラス 枠	W48	4829	4583	4590	57
	W54	5419	5173	5180	
	W60	6009	5763	5770	

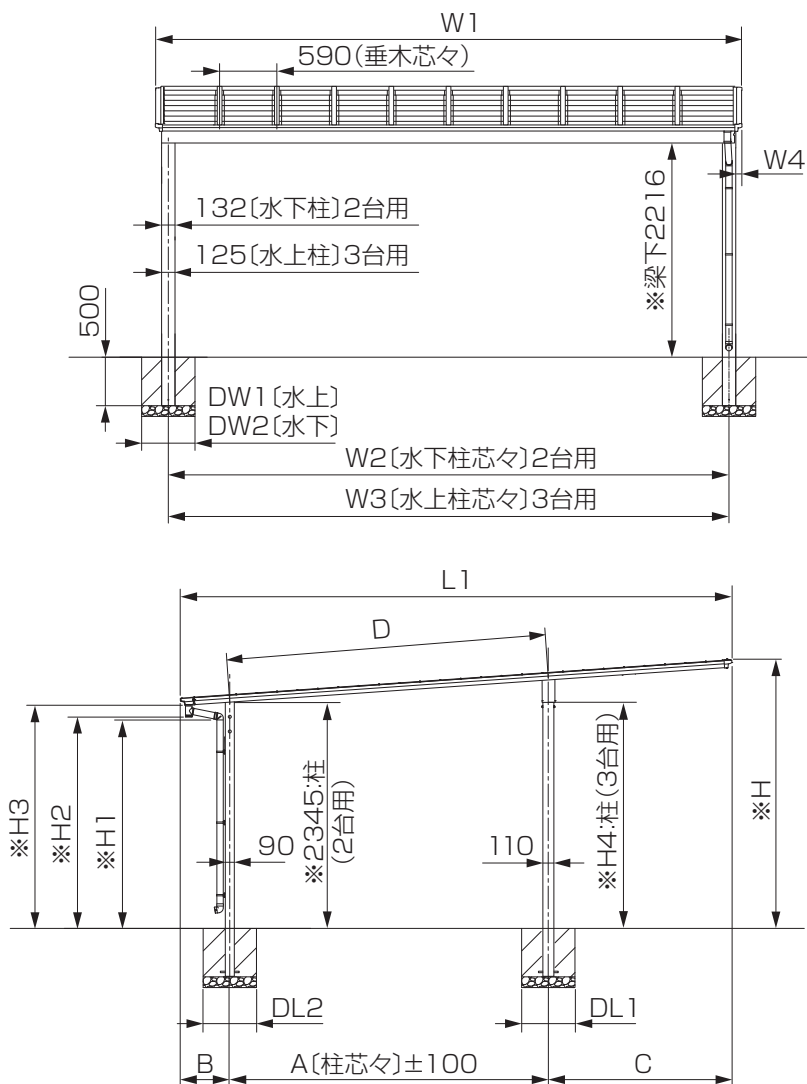
注意



【柱移動】
をした場合

●奥行方向の柱芯々寸法は±100mm
以内で移動をしてください。

●水上側の柱・梁が3台用になります。



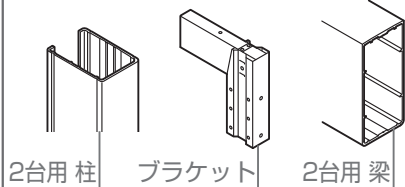
※ロング柱(H25):+250、H28柱:+550

奥行	L1	A	B	C	D	※H	※H1	※H2	※H3	※H4	
ノーマル 枠	L50	5002	2900	451~302	1651~1800	2907	2733~2743	2201~2219	2201~2211	2313~2324	2317
	L54	5402	3100	650~401	1651~1900	3108	2747~2764	2188~2194	2187~2204	2299~2317	2331
	L57	5701	3300	750~501	1651~1900	3308	2761~2778	2180~2170	2180~2197	2292~2310	2345
プラス 枠	L50	5024	2900	473~324	1651~1800	2907	2729~2739	2145~2182	2173~2183	2275~2286	2317
	L54	5424	3100	673~424	1651~1900	3108	2743~2760	2096~2157	2159~2176	2261~2279	2331
	L57	5723	3300	773~524	1651~1900	3308	2757~2774	2071~2133	2152~2169	2254~2272	2345

●L50型のC寸法は、雨樋施工が可能な距離をB寸法で制限した為、最大値が1800mmとなります。

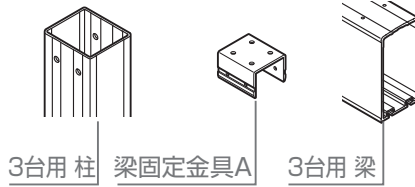
▼ 水下側 ▼

●2台用の柱・梁を使用します。



▼ 水上側 ▼

●3台用の柱・梁を使用します。



1 柱奥行移動の施工方法

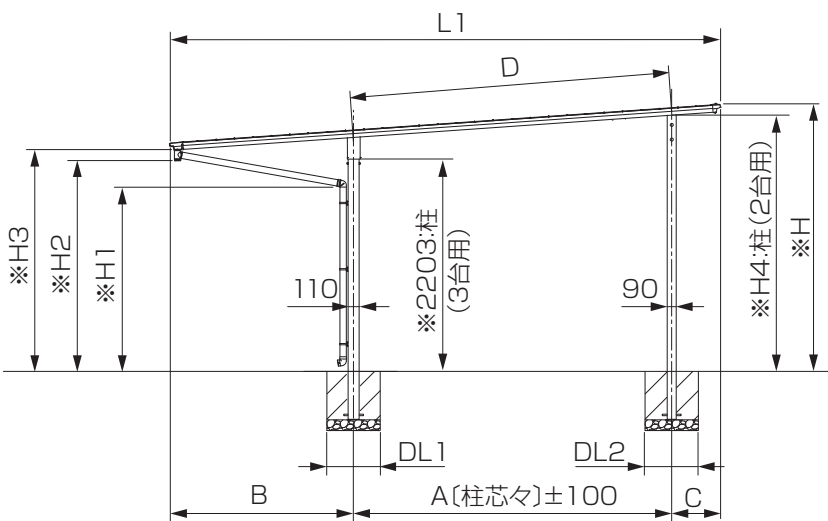
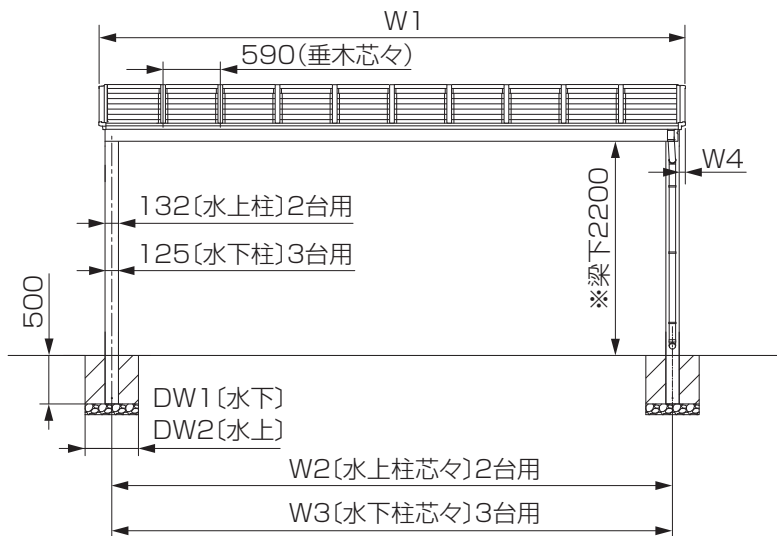
1-2 確認事項

1-2-2 姿図



▼ 水下側はね出し
(1651~1900) の場合 ▼

間口		W1	W2	W3	W4
ノーマル 枠	W48	4827	4583	4590	56
	W54	5417	5173	5180	
	W60	6007	5763	5770	
プラス 枠	W48	4829	4583	4590	57
	W54	5419	5173	5180	
	W60	6009	5763	5770	



※ロング柱(H25):+300

注意

▼ **【柱移動】** ▼
をした場合

●奥行方向の柱芯々寸法は±100mm以内で移動をしてください。

●水下側の柱・梁が3台用になります。

奥行	L1	A	B	C	D	※H	※H1	※H2	※H3	※H4	
ノーマル 枠	L50	5002	2900	1651~1900	451~202	2907	2738~2721	1977~1917	2206~2189	2318~2302	2637
	L54	5402	3100	1651~1900	650~401	3108	2766~2749	1977~1917	2206~2189	2318~2302	2651
	L57	5701	3300	1651~1900	750~501	3308	2787~2769	1977~1917	2206~2189	2318~2302	2665
プラス 枠	L50	5024	2900	1651~1900	473~224	2907	2734~2717	1949~1889	2178~2161	2280~2264	2637
	L54	5424	3100	1651~1900	673~424	3108	2762~2745	1949~1889	2178~2161	2280~2264	2651
	L57	5723	3300	1651~1900	773~524	3308	2783~2765	1949~1889	2178~2161	2280~2264	2665

▼ 水下側 ▼

●3台用の柱・梁を使用します。

3台用 柱 梁固定金具A 3台用 梁

▼ 水上側 ▼

●2台用の柱・梁を使用します。

2台用 柱 ブラケット 2台用 梁

1 柱奥行移動の施工方法

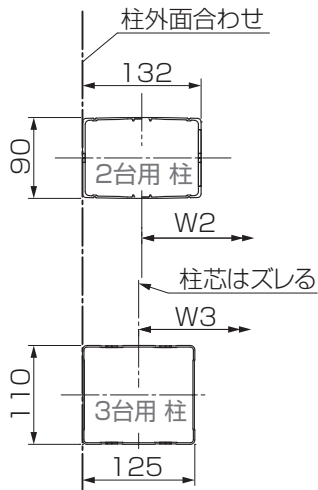
1-2 確認事項

1-2-3 基礎の墨出し

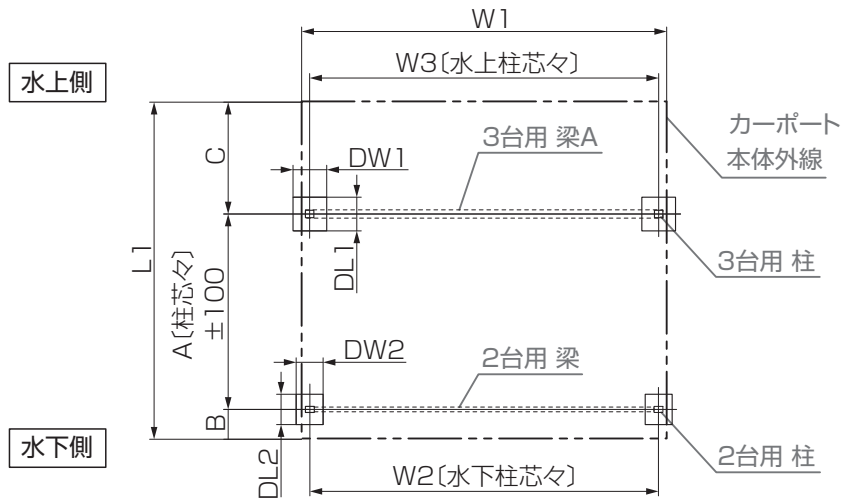
- 1: 柱の埋込み位置を出す
- 2: 基礎穴を掘る

補足

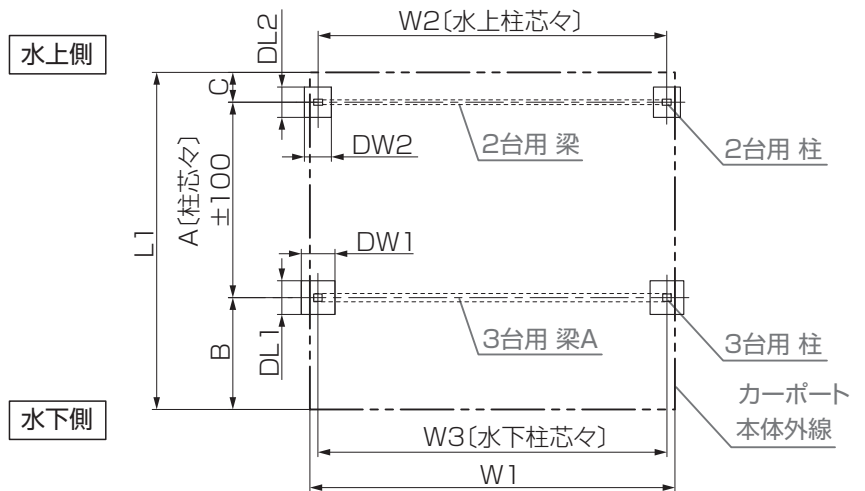
●2台用と3台用の柱は外面あわせで柱を建て込んでください。2本の柱の芯はズレます。



水上側
はね出しの場合



水下側
はね出しの場合



間口		W1	W2	W3
ノーマル 枠	W48	4827	4583	4590
	W54	5417	5173	5180
	W60	6007	5763	5770
プラス 枠	W48	4829	4583	4590
	W54	5419	5173	5180
	W60	6009	5763	5770

奥行	L1	A	柱奥行移動(~1650mm)				柱奥行移動(1651~1900mm)				
			水上側はね出し		水下側はね出し		水上側はね出し		水下側はね出し		
			B	C	B	C	B	C	B	C	
ノーマル 枠	L50	5002	2900	1101→452	1001→1650	1103→1650	999→452	451→302	1651→※1800	1651→1900	451→202
	L54	5402	3100	1200→652	1101→1650	1202→1650	1099→652	650→402	1651→1900	1651→1900	650→402
	L57	5701	3300	1250→752	1151→1650	1252→1650	1149→752	750→502	1651→1900	1651→1900	750→502
プラス 枠	L50	5024	2900	1077→475	1047→1650	1079→1650	1045→475	473→325	1651→※1800	1651→1900	473→225
	L54	5424	3100	1177→674	1147→1650	1179→1650	1145→674	673→424	1651→1900	1651→1900	673→424
	L57	5723	3300	1227→774	1197→1650	1229→1650	1195→774	773→524	1651→1900	1651→1900	773→524

※L50型の水上側はね出しのC寸法は、雨樋施工が可能な距離をB寸法で制限した為、1800mmとなります。

1 柱奥行移動の施工方法

1-2 確認事項

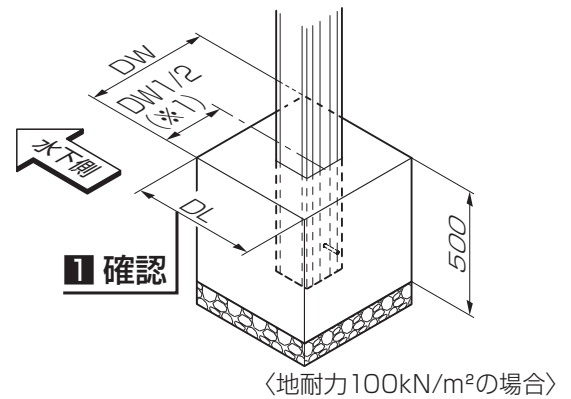
1-2-4 基礎寸法表

1: 基礎穴寸法を確認する

屋根 間口	独立基礎				土間併用基礎			
	3台用柱		2台用柱		3台用柱		2台用柱	
	DW1	DL1	DW2	DL2	DW1	DL1	DW2	DL2
W48			400	400	450	400	400	350
W54	550	550	400	450	500	450	400	350
W60			500	500	550	550	500	400

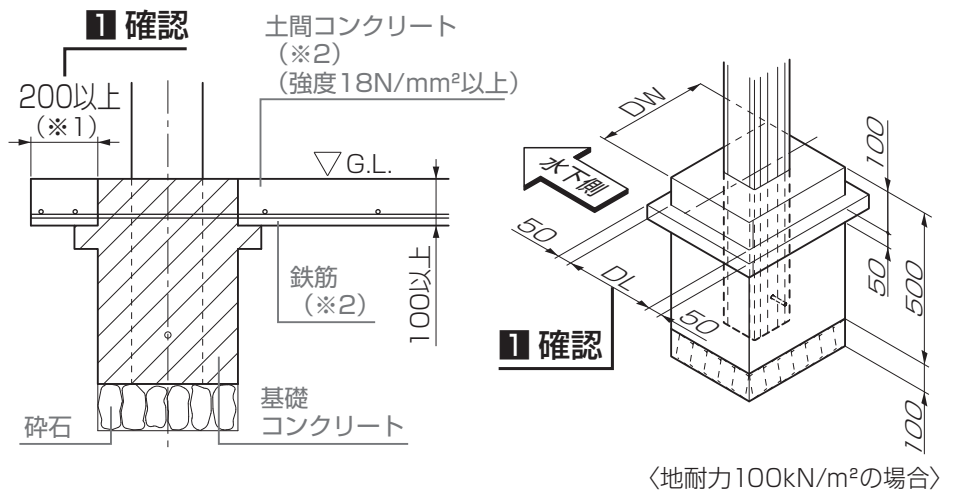
独立基礎 仕上げの場合

- 補足**
- (※1) は柱芯から柱背面側の基礎端面までの寸法です。



土間コンクリート 仕上げの場合

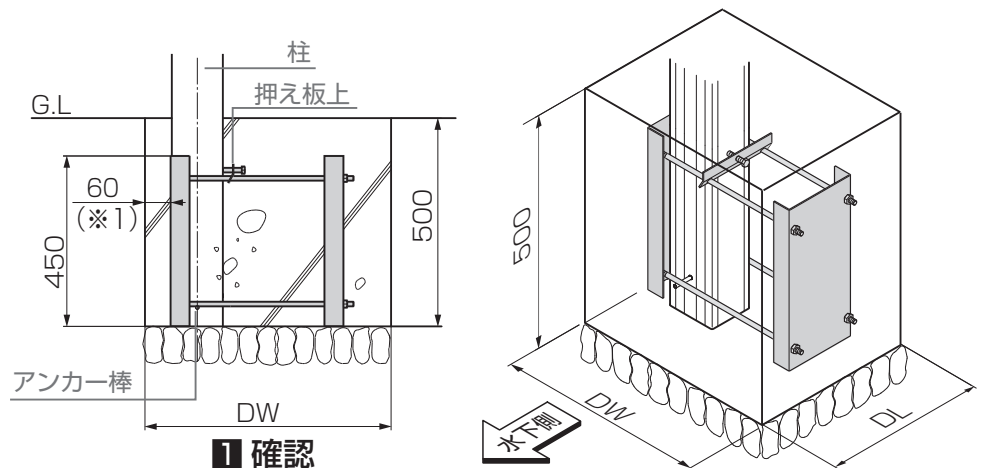
- お願い**
- 基礎上面と土間コンクリートの縁端距離は200mm以上になるようにしてください。(※1)
 - 土間コンクリートには、鉄筋を敷設してください。(強度18N/mm²以上) (※2)



偏心基礎部材を 取付ける場合

- 補足**
- (※1) はタテ材Aの外側から基礎端面の寸法です。
 - 基礎サイズは独立基礎と同じになります。

組立て方法、基本寸法については【偏心基礎部材 取付説明書(D349)】も参照してください。

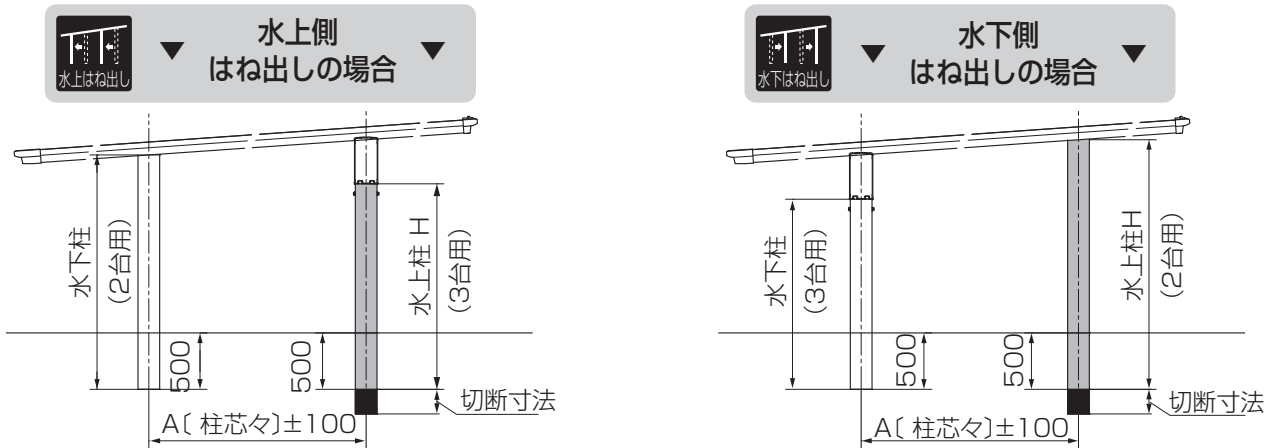


1 柱奥行移動の施工方法

1-3 柱の建て込み準備

1-3-1 柱の切断

1: 水上側の柱を切断加工



▼ 水上側はね出し ▼

	水下柱 (2台用) 納入寸法
H22	2845
H25	3095
H28	3395

水上柱 (3台用) 加工寸法								
L50			L54			L57		
納入寸法	H	切断寸法	納入寸法	H	切断寸法	納入寸法	H	切断寸法
3003	2817	186	3003	2831	172	3003	2845	158
3303	3067	236	3303	3081	222	3303	3095	208
3541	3367	174	3541	3381	160	3541	3395	146

▼ 水下側はね出し ▼

	水下柱 (3台用) 納入寸法
H22	2703
H25	3003

水上柱 (2台用) 加工寸法								
L50			L54			L57		
納入寸法	H	切断寸法	納入寸法	H	切断寸法	納入寸法	H	切断寸法
3395	3137	258	3395	3151	244	3395	3165	230
3598	3437	161	3626	3451	175	3626	3465	161

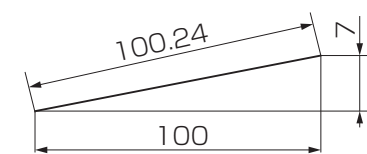
※水下柱は加工無しで500mm埋込みます。 ※ A(柱芯々)寸法がL50:2900、L54:3100、L57:3300の場合です。
※切断寸法を切断,または基礎Hを深くして施工してください。

🔧 お願い

- 【柱移動】した場合、下記の方法で水上柱の加工寸法を算出します。
※水上側はね出しと水下側はね出しで計算内容は異なります。
※変更した柱芯々寸法Aと水下柱の寸法を下記計算式に当てはめてください。

📏 補足

▼ 屋根勾配4°の斜辺寸法と高さ寸法 ▼



水上側はね出しの場合

【H25水下柱3095で、柱芯々寸法A《L50基本2900またはL54基本3100mm》を3000mmにした場合】

$$\begin{aligned} & \text{水下柱} && \text{水上柱} \\ & (A) \times 0.07 + \text{納入寸法} - 231 = \text{加工寸法} \\ & 3000 \times 0.07 + 3095 - 231 = 3074 \end{aligned}$$

結果：H25の水上納入柱 3303mmを3074mmに切断加工または基礎を深くして水上柱を設置してください。

水下側はね出しの場合

【H25水下柱3095で、柱芯々寸法A《L50基本2900またはL54基本3100mm》を3000mmにした場合】

$$\begin{aligned} & \text{水下柱} && \text{水上柱} \\ & (A) \times 0.07 + \text{納入寸法} + 231 = \text{加工寸法} \\ & 3000 \times 0.07 + 3003 + 231 = 3444 \end{aligned}$$

結果：H25の水上納入柱 3541mmを3444mmに切断加工または基礎を深くして水上柱を設置してください。

1 柱奥行移動の施工方法

1-4 柱の建込み

1-4-1 アンカー棒の取付けと水抜き穴の加工

1: 柱にアンカー棒を取付け

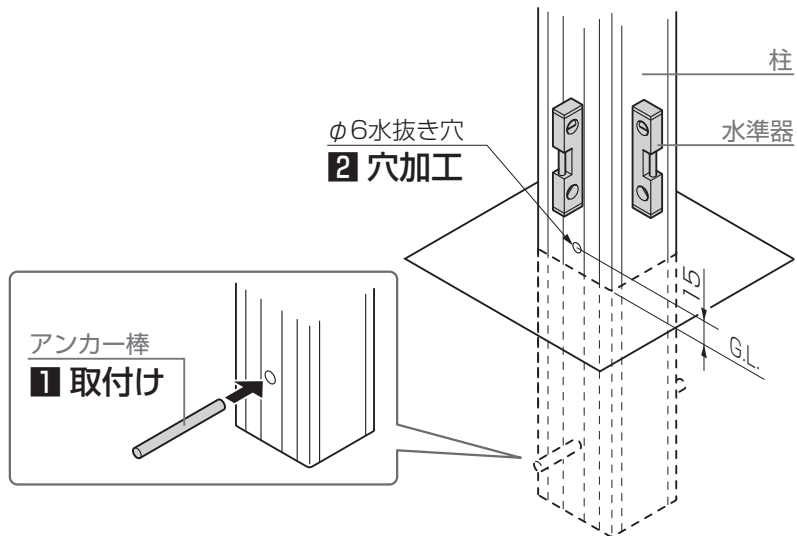
2: 柱にφ6の水抜き穴加工

注意

- 水抜き穴をあけないと、柱が破損するおそれがあります。

お願い

- 柱を切断した場合、アンカー棒取付け穴加工を行ってください。



1-4-2 柱の建込み

お願い

- 「フーゴF/ネスカF 2台用 基本・縦連棟 取付説明書 (D588)」も参照してください。

1: 柱を建込み

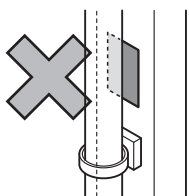
お願い

- 基本寸法を確認して柱の対角寸法、ピッチ、垂直を確認してください。

お願い

▼ 水下側に2台用の柱を建てる場合 ▼

- 「使用上の注意」ラベルが、堅樋でかかれないように柱を建込んでください。



下記のオプションを取付ける場合は、対応した取付説明書を併せて参照してください。

【カーポートライト】

「エスコートスポットライト 取付説明書 (Z542)」

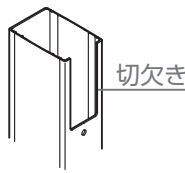
「カーポートライト用台座セット 取付説明書 (Z545)」

【コンセントフレーム】

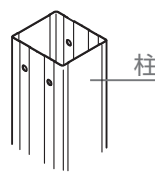
「コンセントフレーム 取付説明書 (D499)」

●柱の向き確認

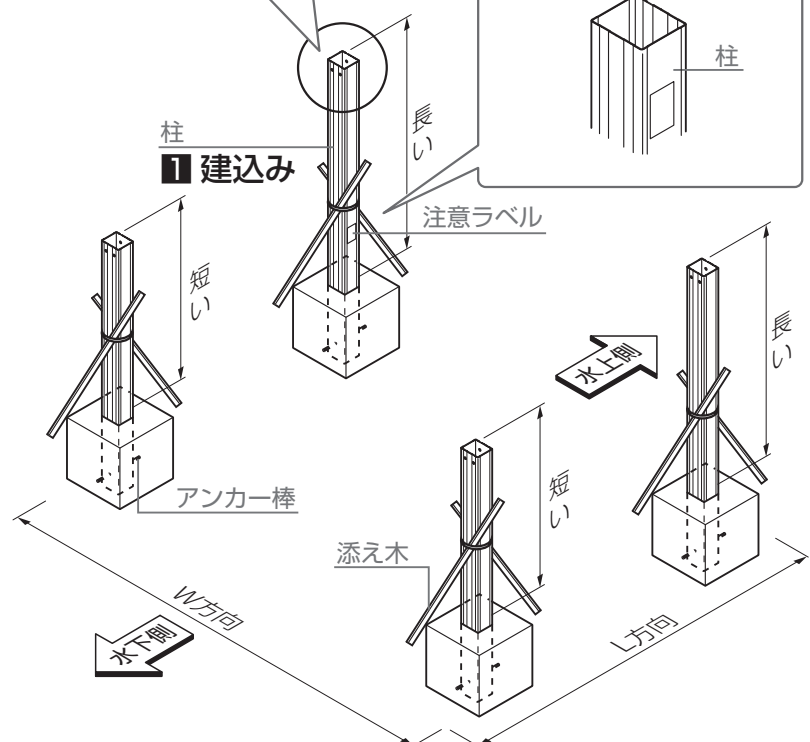
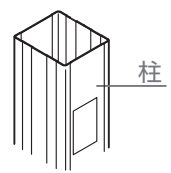
▼ 2台用柱 ▼



▼ 3台用柱 ▼



●注意ラベルの向き確認 (3台用)

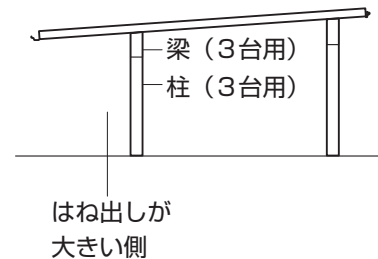
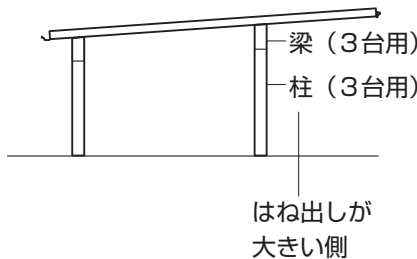
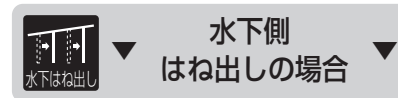
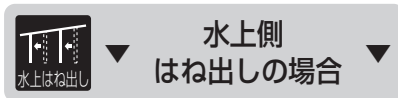


1 柱奥行移動の施工方法

1-5 梁(3台用)の加工

補足

- 屋根のはね出しが大きい側の梁(3台用)の加工を記載しています。
- 2台用の梁は加工の必要はありません。

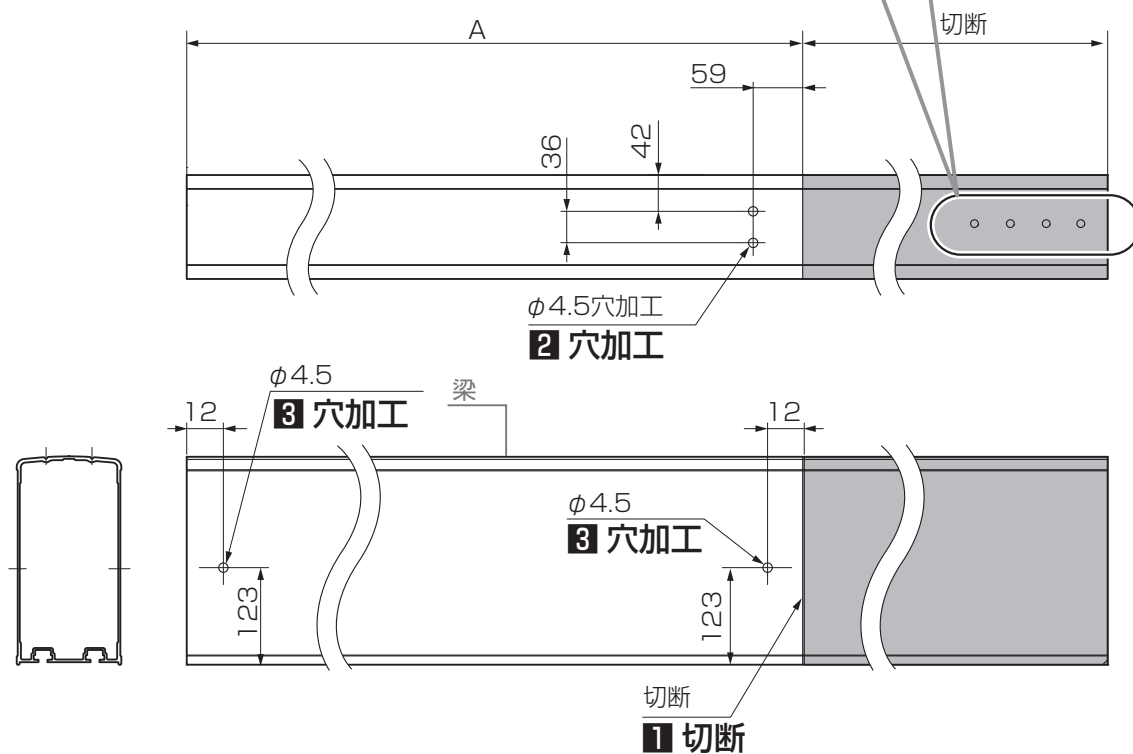


- 1: 梁を切断
- 2: 梁の上面に穴加工
- 3: 梁の両端部側面に穴加工

	A
W48	4715
W54	5305
W60	5895

補足

- 梁上面に連結用のφ12加工穴がある梁端部を切断してください。



1 柱奥行移動の施工方法

1-6 端部垂木・中間垂木の加工

1-6-1 端部垂木・中間垂木の穴加工

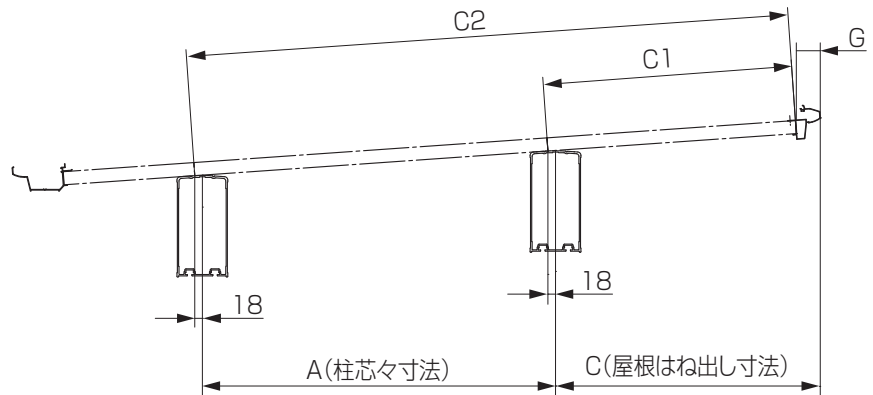
1: 穴加工位置の計算



水上側
はね出しの場合

	G
ノーマル枠	56.5
プラス枠	102.7

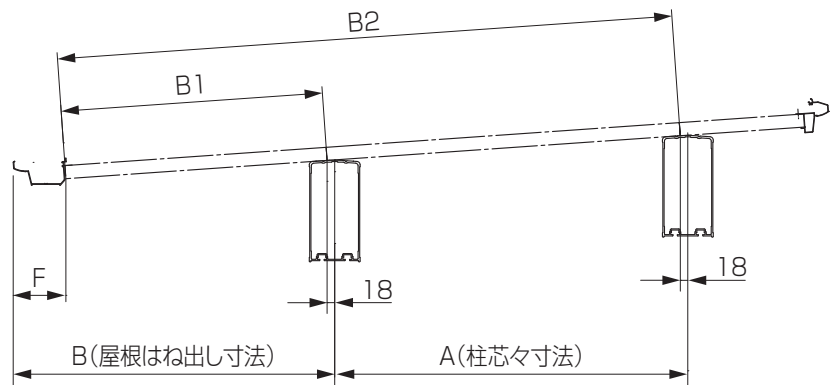
中間垂木・端部垂木の穴加工位置
 $C1 = (C - G + 18) \div 0.9975$
 $C2 = (A + C - G + 18) \div 0.9975$



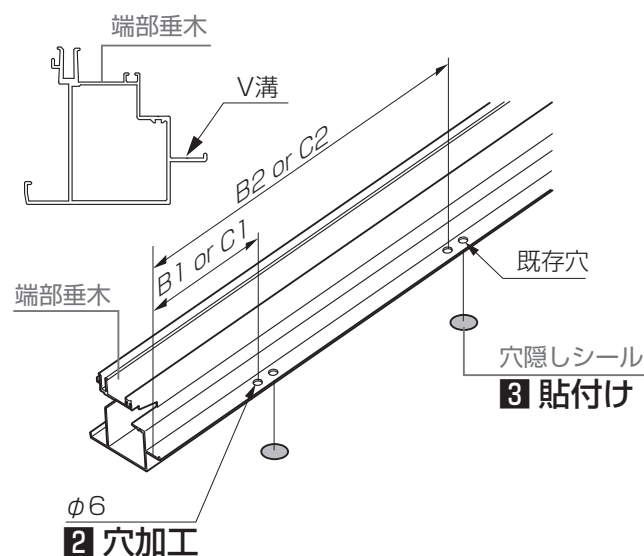
水下側
はね出しの場合

	F
ノーマル枠	122
プラス枠	98.3

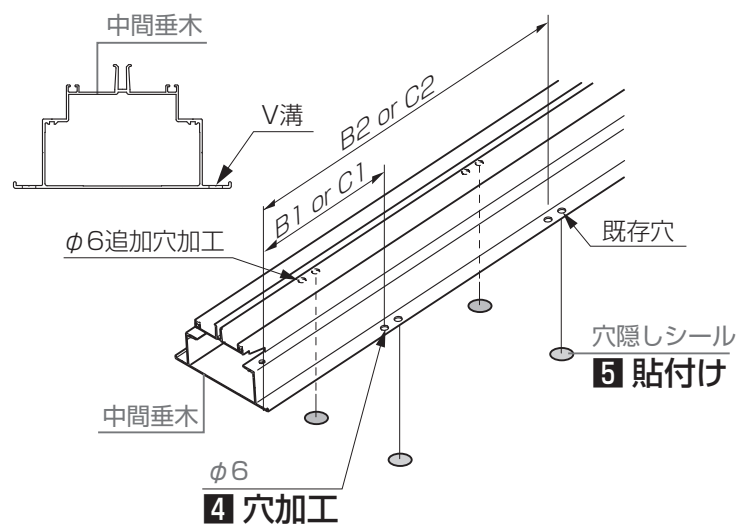
中間垂木・端部垂木の穴加工位置
 $B1 = (B - F - 18) \div 0.9975$
 $B2 = (B - F - 18 + A) \div 0.9975$



- 2: 端部垂木にφ6の穴加工
- 3: 端部垂木の既存穴に穴隠しシールを貼付け



- 4: 中間垂木にφ6の穴加工
- 5: 中間垂木の既存穴に穴隠しシールを貼付け



お願い

- B1・B2の場合は水下側端部、C1・C2の場合は水上側端部からの寸法で穴加工してください。(C1・C2の場合は端部に切り欠き加工はありません。)

1 柱奥行移動の施工方法

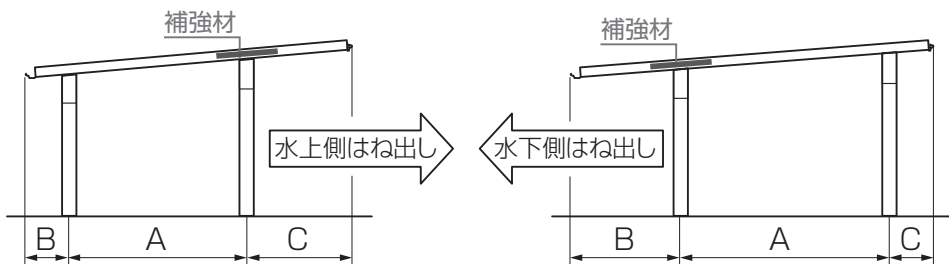
1-6 端部垂木・中間垂木の加工

▼ はね出し距離1651以上の場合 ▼

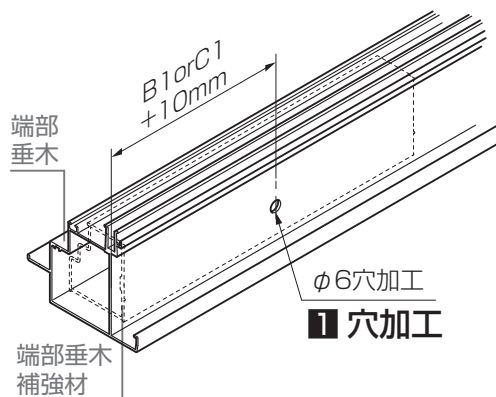
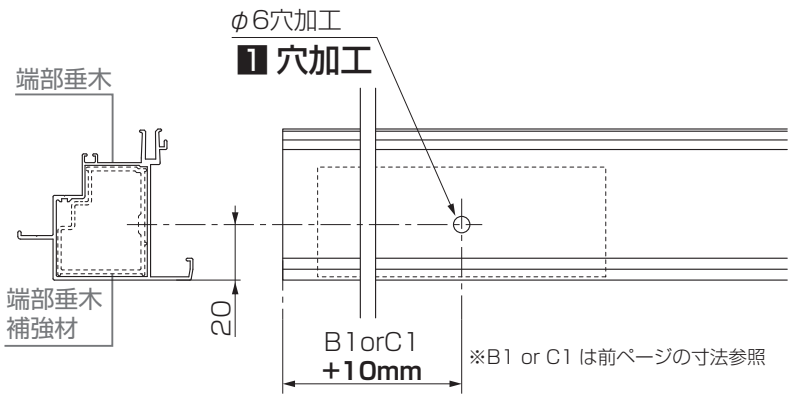
1-6-2 切断と穴加工

補足

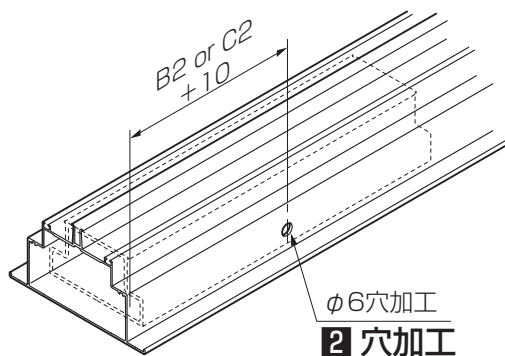
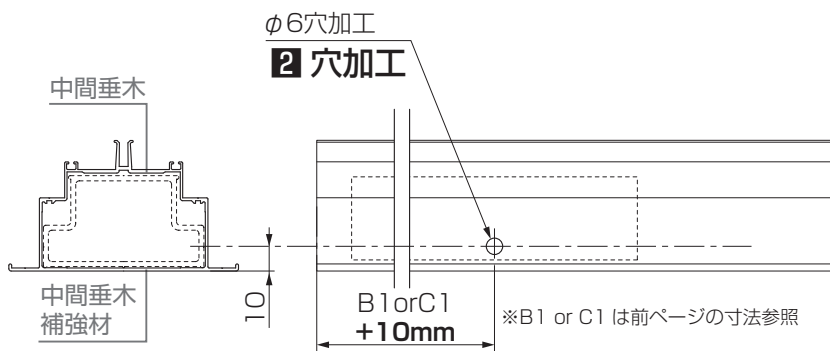
● BまたはCが1651mm以上になる場合に加工します。



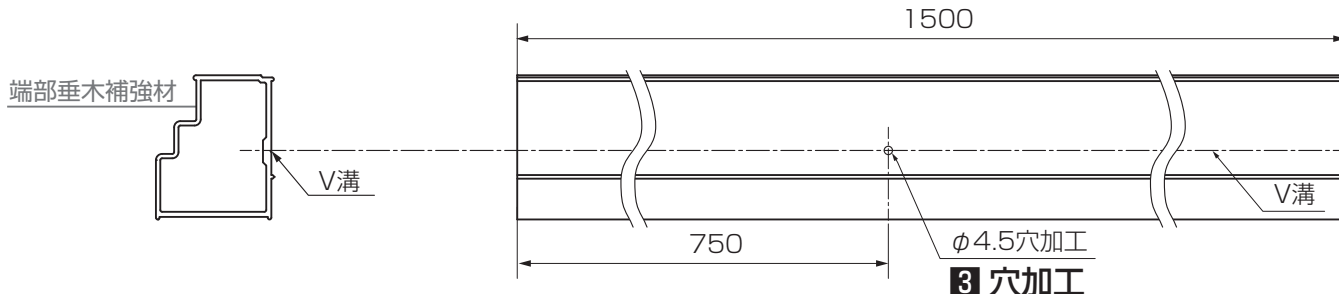
1: 端部垂木に穴加工



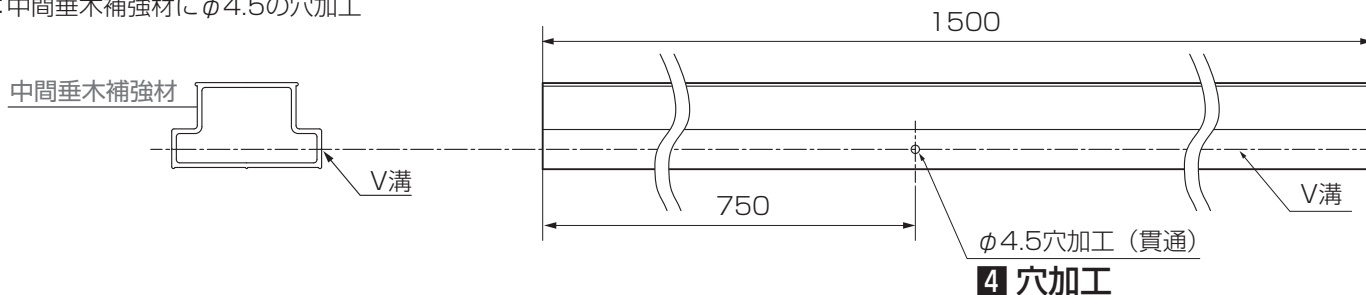
2: 中間垂木に穴加工



3: 端部垂木補強材にφ4.5の穴加工



4: 中間垂木補強材にφ4.5の穴加工



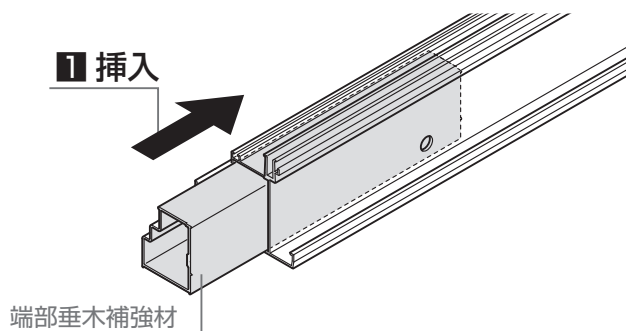
1 柱奥行移動の施工方法

1-6 端部垂木・中間垂木の加工

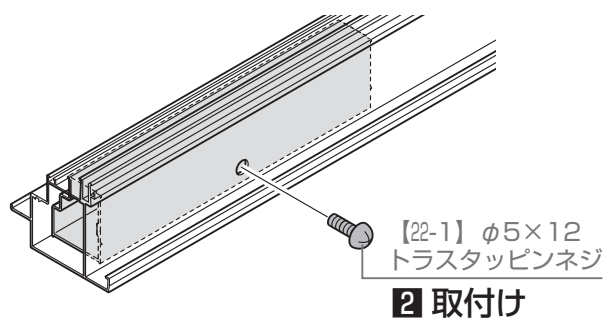
▼ はね出し距離1651以上の場合 ▼

1-6-3 端部垂木の組立て

1: 端部垂木補強材を中間垂木に挿入

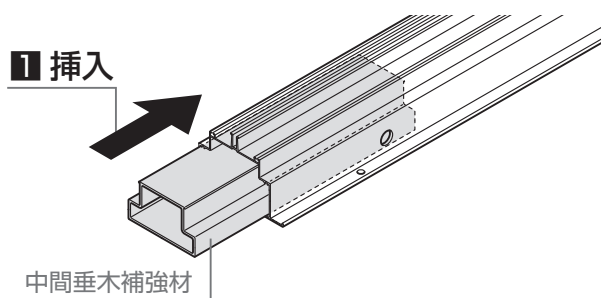


2: 端部垂木補強材を端部垂木に【22-1】で取付け

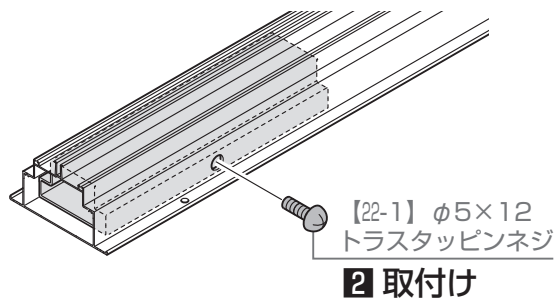


1-6-4 中間垂木の組立て

1: 中間垂木補強材を中間垂木に挿入



2: 中間垂木補強材を中間垂木【22-1】で取付け



1 柱奥行移動の施工方法

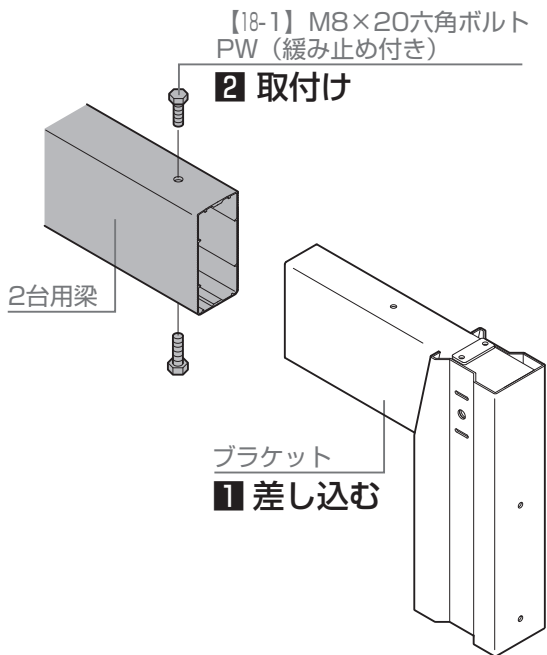
1-7 梁の組み立て

■2台用柱、2台用梁の組立て

- 1: ブラケットを梁に差し込む
- 2: ブラケットと梁を【18-1】で取付け

💡お願い

- 緩み止め剤硬化後にボルトを「緩めたり、締めたり」しないでください。緩みやよくなる場合があります。(締付け後、約24時間で硬化します。)

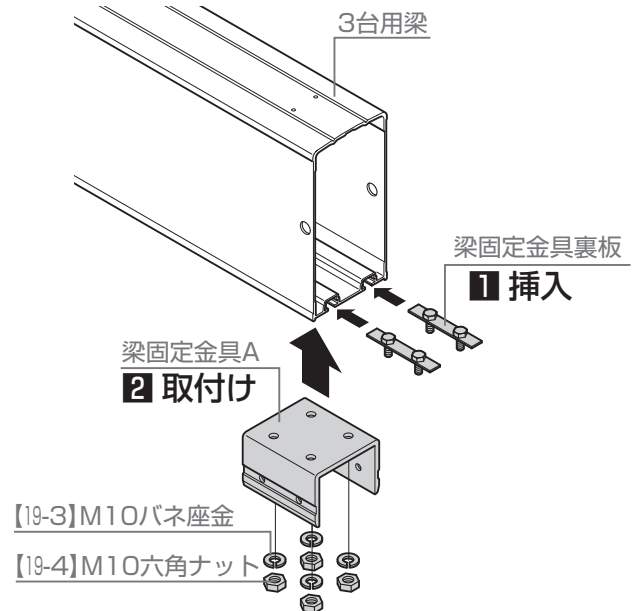


💡お願い

- 「フーゴF/ネスカF 2台用 基本・縦連棟 取付説明書 (D588)」も参照してください。

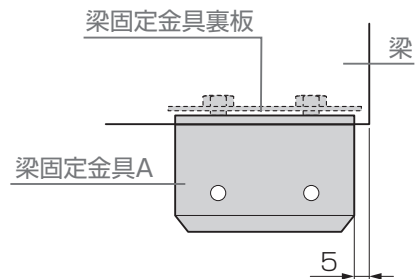
■3台用柱、3台用梁の組立て

- 1: 梁固定金具裏板を梁に挿入
- 2: 梁固定金具Aを梁固定金具裏板に【19-3】【19-4】で取付け



💡お願い

- 梁固定金具Aは梁端部から下記の位置になるように取付けてください。



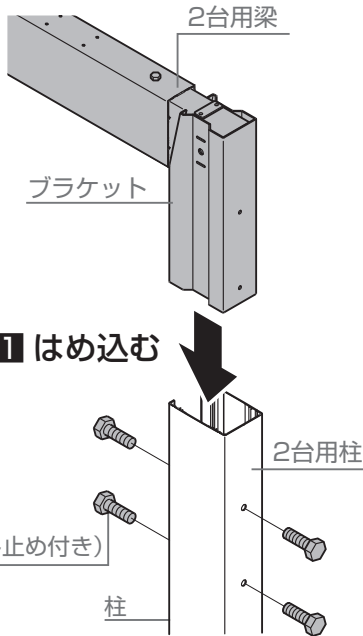
1 柱奥行移動の施工方法

1-8 柱と梁の取付け

1-8-1 柱と梁の組立て

■2台用柱、2台用梁の組立て

- 1: ブラケットを2台用柱にはめ込む
- 2: ブラケットと2台用柱を【18-1】で取付け
- 3: 柱キャップと端部垂木固定金具をブラケットに【18-3】で取付け
- 4: 柱梁カバーをブラケットに取付け

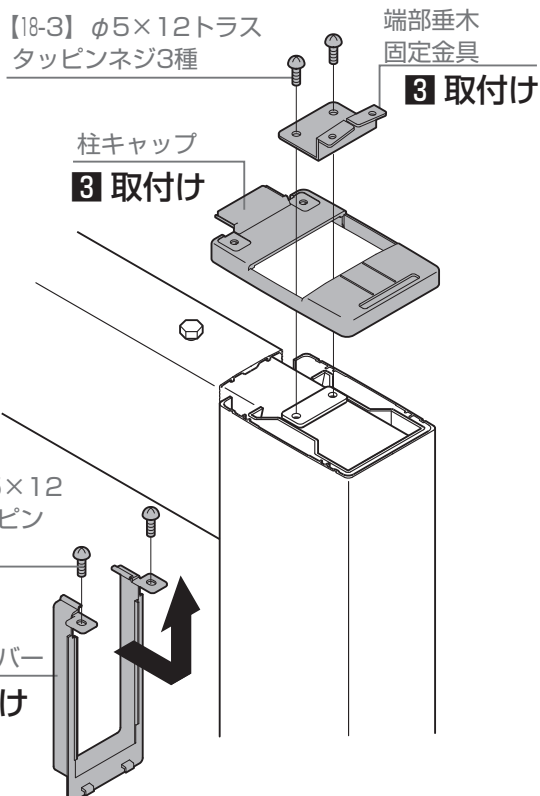


【18-1】M8×20
六角ボルトPW(緩み止め付き)

2 取付け

💡 お願い

- 緩み止め剤硬化後にボルトを「緩めたり、締めたり」しないでください。緩みやすくなる場合があります。(締付け後、約24時間で硬化します。)



【18-3】φ5×12トラス
タッピンネジ3種

3 取付け

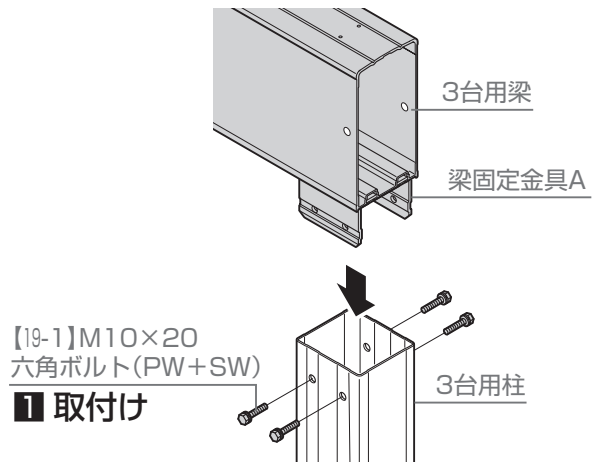
3 取付け

【18-3】φ5×12
トラスタッピン
ネジ3種

4 取付け

■3台用柱、3台用梁の組立て

- 1: 梁固定金具Aを3台用柱に【19-1】で取付け
- 2: 梁キャップにシーリングを塗布
- 3: 梁キャップを梁に【19-5】で取付け

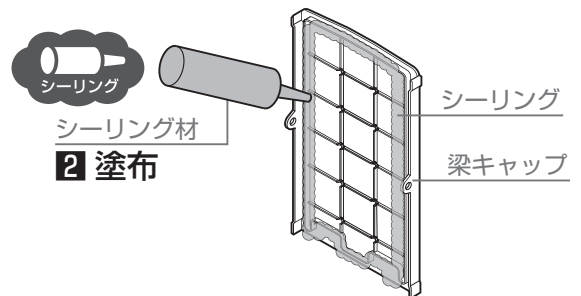
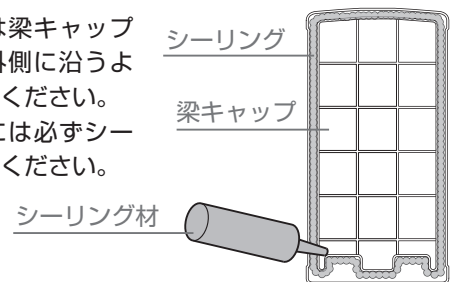


【19-1】M10×20
六角ボルト(PW+SW)

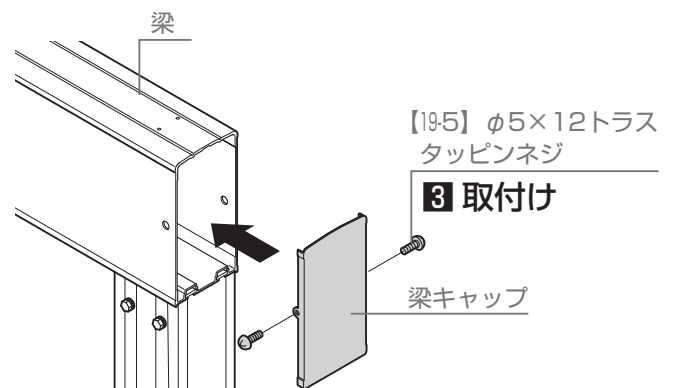
1 取付け

💡 お願い

- シーリングは梁キャップのフィンの外側に沿うように塗布してください。
- 指定の個所には必ずシーリングをしてください。



2 塗布



【19-5】φ5×12トラス
タッピンネジ

3 取付け

1 柱奥行移動の施工方法

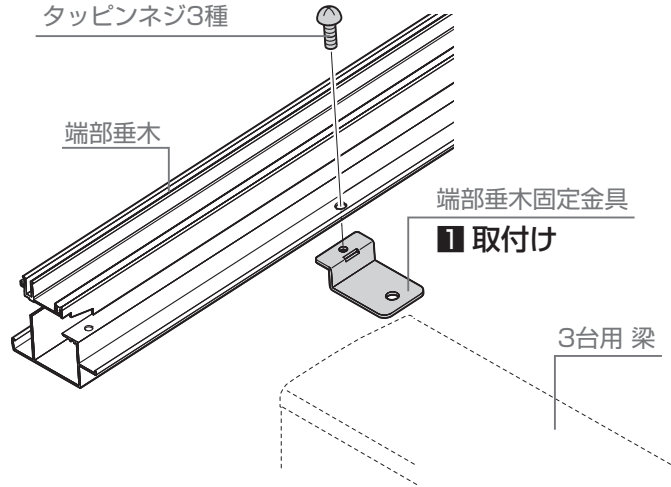
1-9 端部垂木の取付け

1-9-1 端部垂木固定金具の取付け

※本手順は【3台用 梁】に取付ける箇所での作業です。

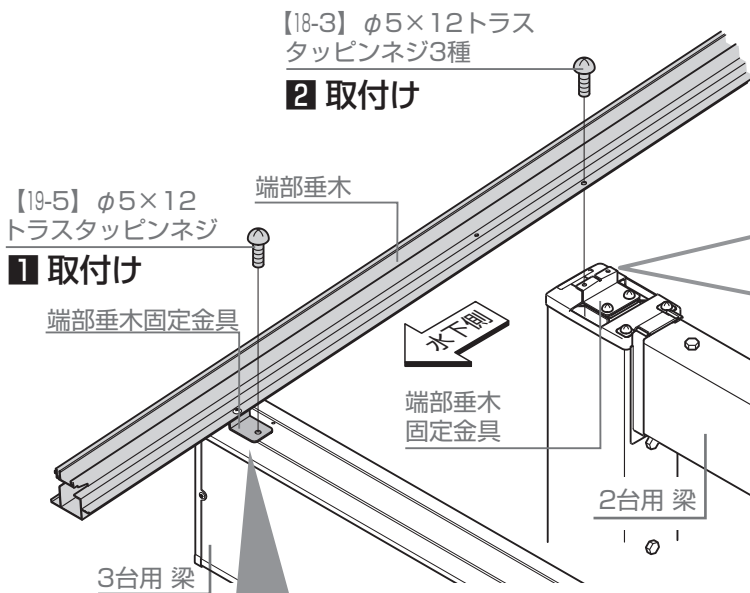
【19-5】φ5×12トラス
タッピンネジ3種

- 1: 端部垂木固定金具を端部垂木の3台用梁に取付ける穴に【19-5】で取付け



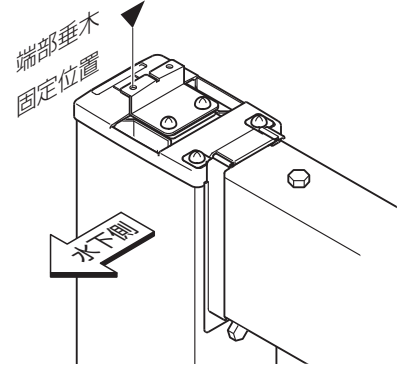
1-9-2 端部垂木の取付け

- 1: 端部垂木固定金具を3台用梁に【19-5】で取付け
2: 端部垂木を2台用梁に【18-3】で取付け



お願い

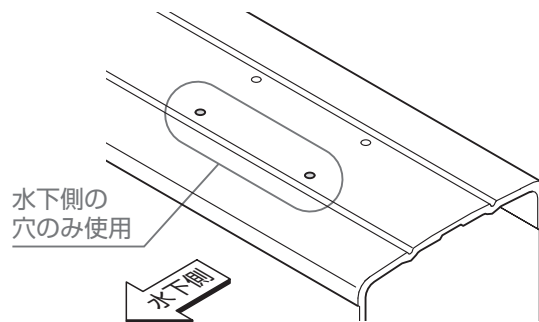
- 端部垂木固定金具の水下側の穴に取付けてください。



- 本手順以降の屋根部の組立ては「フーゴF / ネスカF 2台用 基本・縦連棟 取付説明書 (D588)」を参照してください。

お願い

- 中間垂木・端部垂木を3台用の梁に取付ける場合は、梁の水下側の加工穴を使用してください。



お願い

- 以降の取付けは「フーゴF / ネスカF 2台用 基本・縦連棟 取付説明書 (D588)」を参照してください。

2 梁延長の施工方法

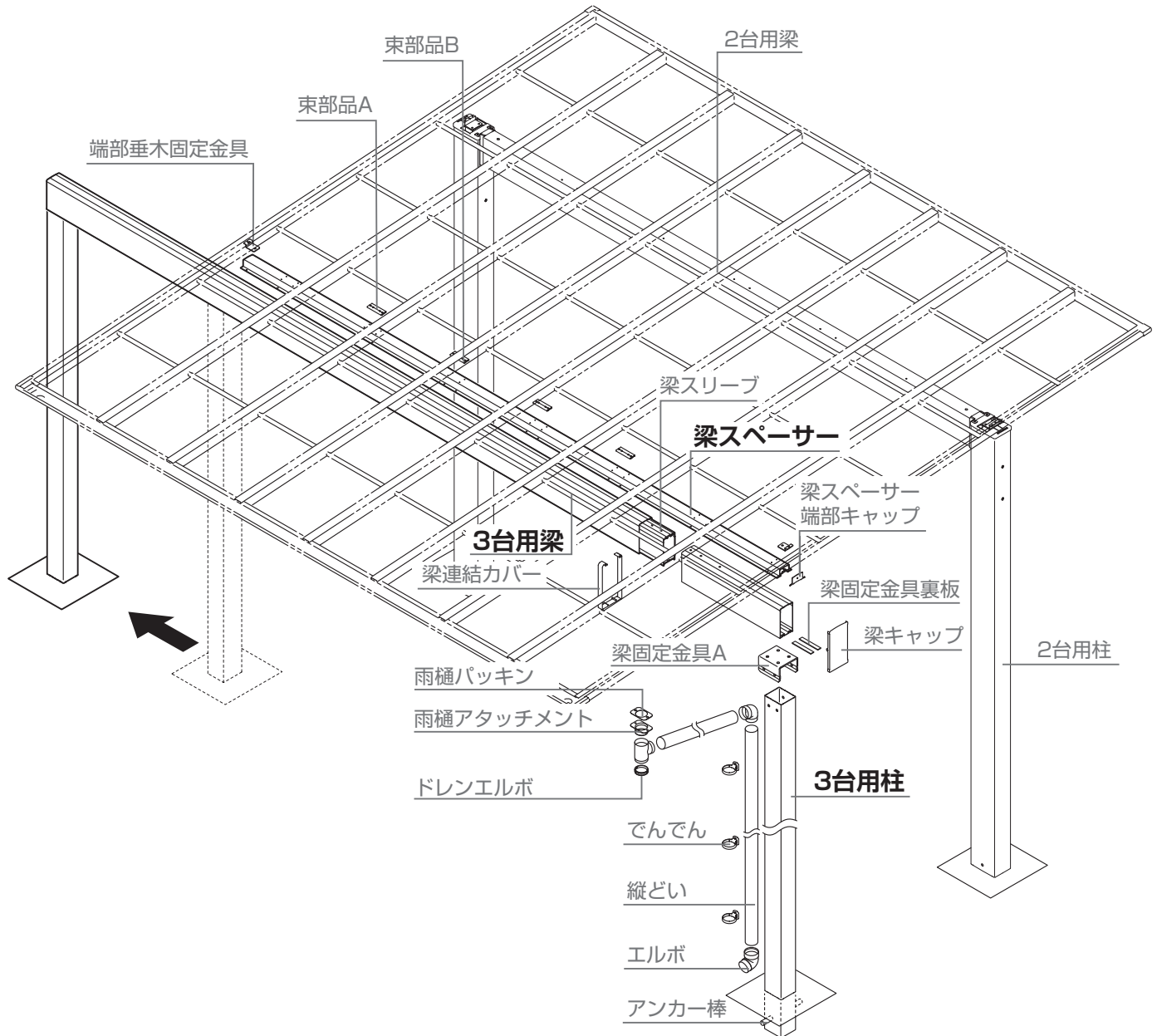
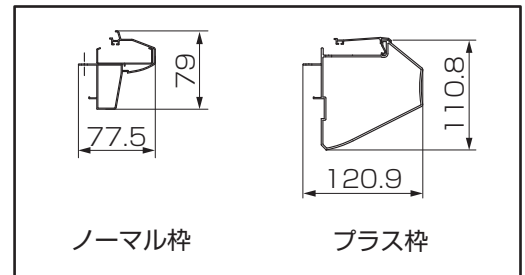
各部名称

※フーゴF2台用の基本施工に水上または水下側の柱・梁をフーゴF3台用に替えることで梁延長ができます。

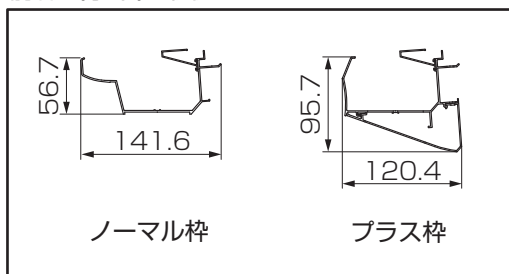
補足

- 前後枠、側枠は「ノーマル枠」「プラス枠」の2種類があります。
- 図は水下側の梁（3台用）D・E連結し、延長させた場合の『延長梁W78型』を示します。
- 梁Dのみで延長した場合は『延長梁W60型』になります。
- 延長する柱・梁以外の施工については「フーゴF/ネスカF2台用 基本・縦連棟取付説明書（D588）」を参照してください。

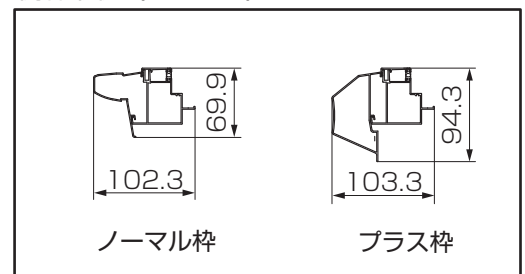
後枠（水上）形状



前枠（水下）形状

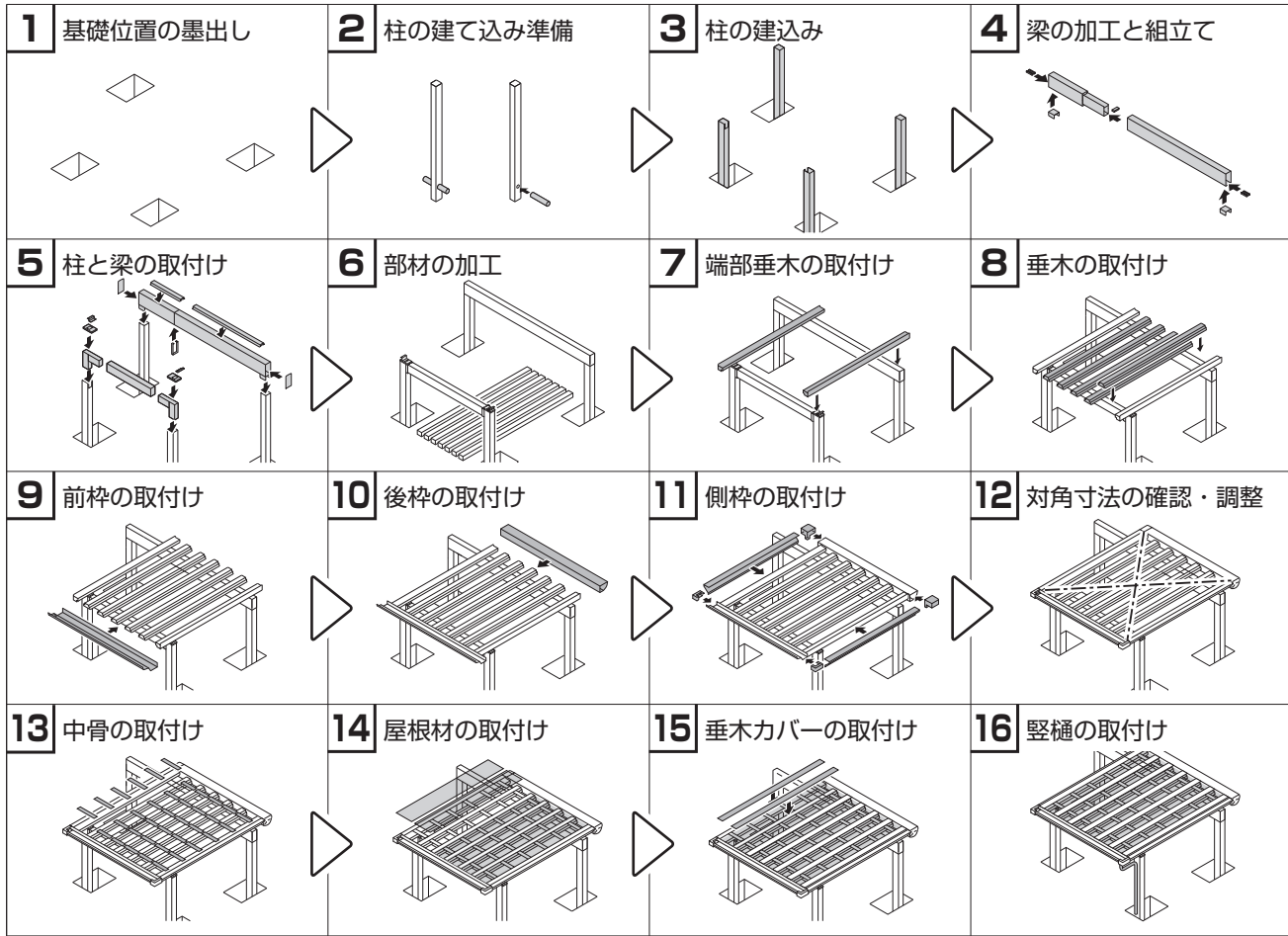


側枠形状（L/Rあり）



2 梁延長の施工方法

2-1 施工の流れ



2 梁延長の施工方法

2-2 確認事項

2-2-1 姿図・基礎伏せ図



▼ 水上梁延長 ▼

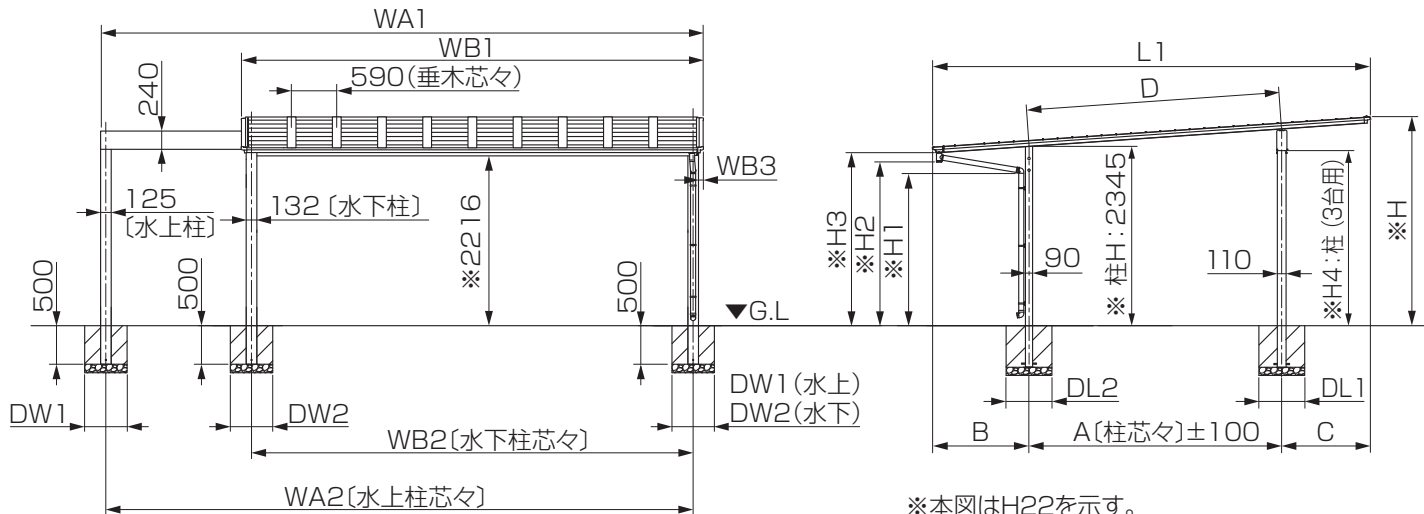
延長梁	WA1	WA2
W60型	6044	5863
W78型	7848	7667

●水上側の柱・梁が3台用になります。

注意

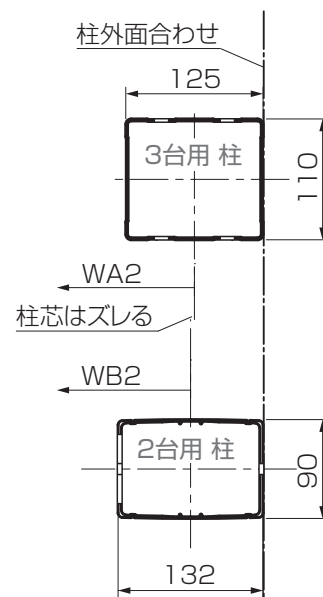
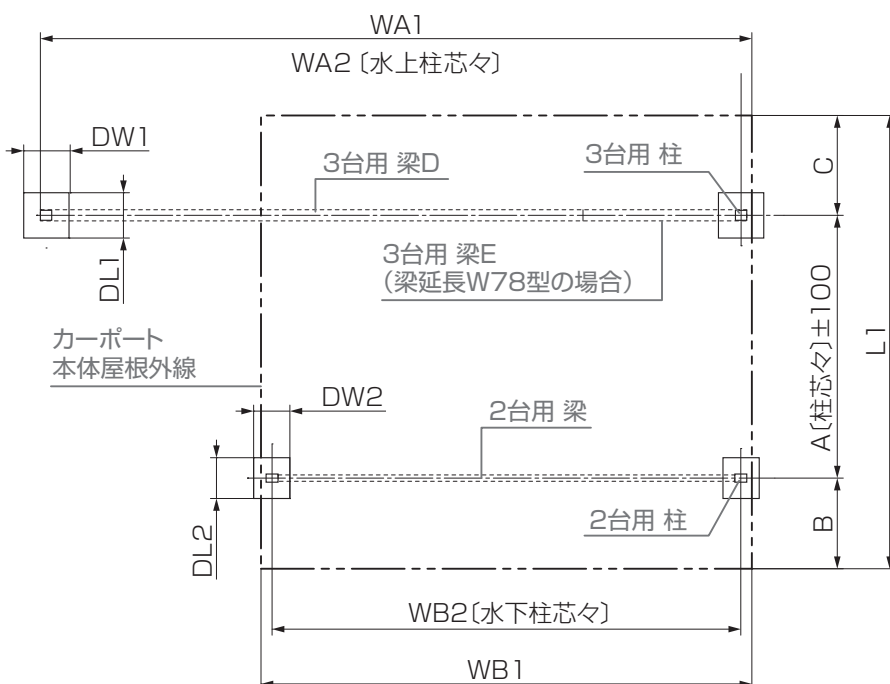
- 奥行柱芯々寸法±100mm以内で柱移動をしてください。
- 柱内の水が抜けるように必ず砕石を敷いてください。

屋根間口	WB1	WB2	WB3
ノーマル 枠	W48	4827	4583
	W54	5417	5173
	W60	6007	5763
プラス 枠	W48	4829	4583
	W54	5419	5173
	W60	6009	5763



※本図はH22を示す。
※ロング柱(H25):+250 H28柱(H28):+550

奥行	L1	A	B	C	D	※H	※H1	※H2	※H3	※H4	
ノーマル枠	L50	5002	2900	1102	1000	2907	2687	2020	2154	2266	2277
	L54	5402	3100	1201	1100	3108	2708	1996	2147	2259	2291
	L57	5701	3300	1251	1150	3308	2725	1983	2143	2256	2305
プラス枠	L50	5024	2900	1078	1046	2907	2683	1992	2127	2228	2277
	L54	5424	3100	1178	1146	3108	2704	1968	2120	2221	2291
	L57	5723	3300	1228	1196	3308	2721	1955	2116	2218	2305



- 2台用と3台用の柱は外面あわせで柱を建込んでください。
2本の柱の芯はズれます。

2 梁延長の施工方法

2-2 確認事項

2-2-1 姿図・基礎伏せ図



▼ 水下梁延長 ▼

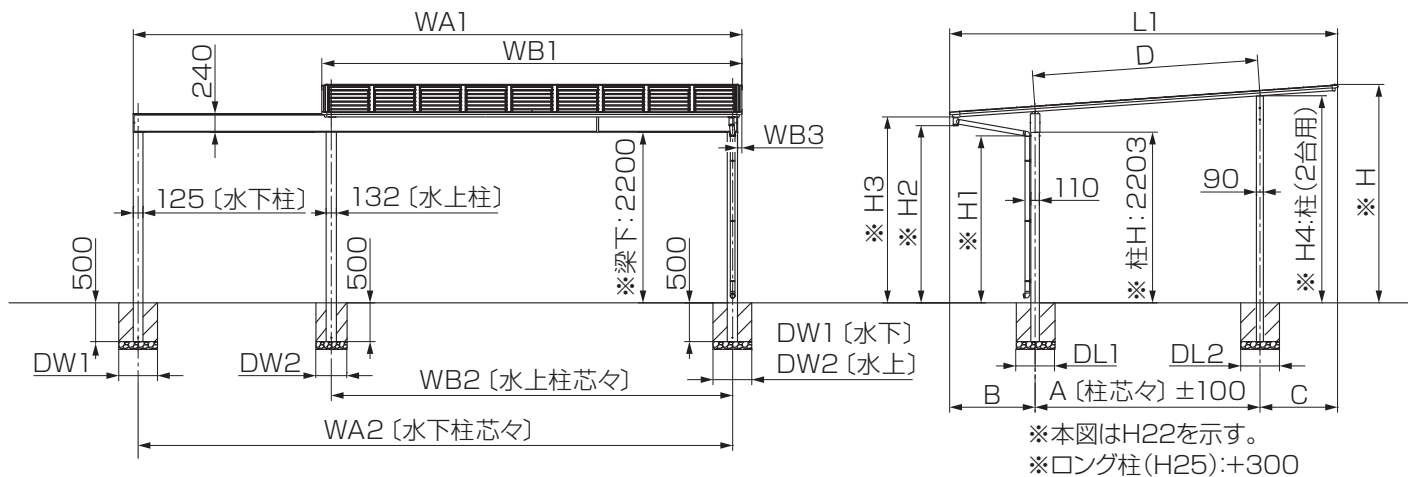
延長梁	WA1	WA2
W60型	6044	5863
W78型	7848	7667

● 水下側の柱・梁が3台用になります。

注意

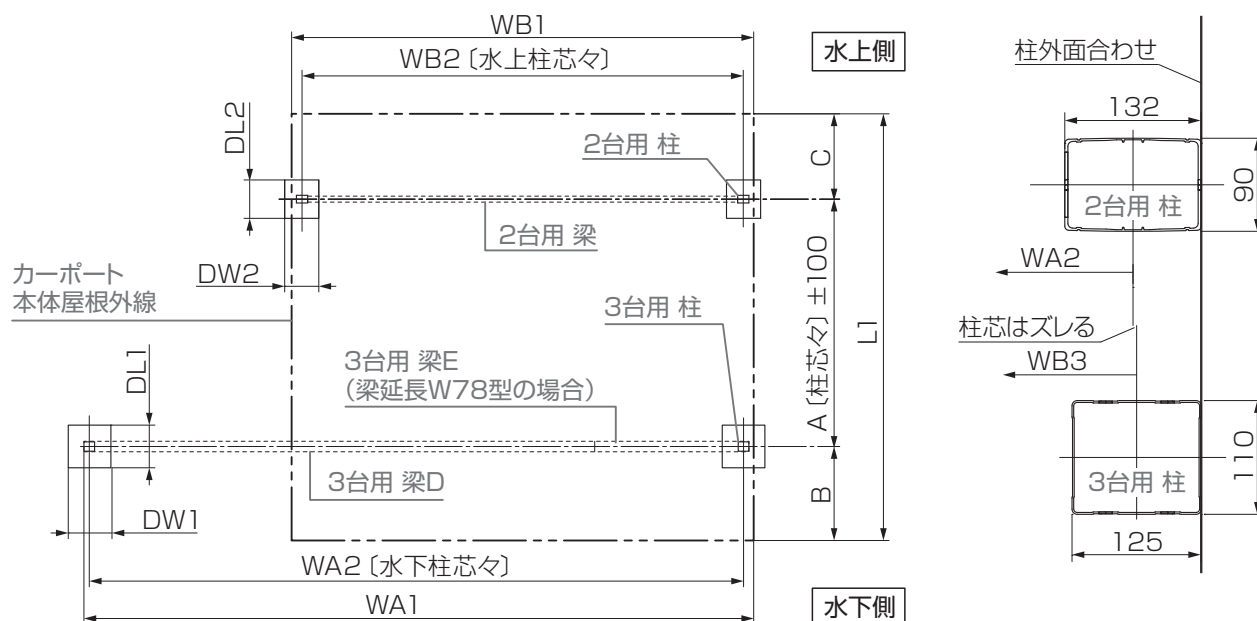
- 奥行柱芯々寸法±100mm以内で柱移動をしてください。
- 柱内の水が抜けるように必ず碎石を敷いてください。

屋根間口	WB1	WB2	WB3
ノーマル 枠	W48	4827	4583
	W54	5417	5173
	W60	6007	5763
プラス 枠	W48	4829	4583
	W54	5419	5173
	W60	6009	5763



奥行	L1	A	B	C	D	※H	※H1	※H2	※H3	※H4	
ノーマル枠	L50	5002	2900	1102	1000	2907	2815	2149	2282	2395	2677
	L54	5402	3100	1201	1100	3108	2836	2124	2275	2388	2691
	L57	5701	3300	1251	1150	3308	2854	2112	2272	2384	2705
プラス枠	L50	5024	2900	1078	1046	2907	2811	2121	2255	2357	2677
	L54	5424	3100	1178	1146	3108	2832	2096	2248	2350	2691
	L57	5723	3300	1228	1196	3308	2850	2084	2245	2345	2705

※H28柱は施工不可



2 梁延長の施工方法

2-2 確認事項

2-2-1 姿図・基礎伏せ図



▼ 水上水下梁延長 ▼

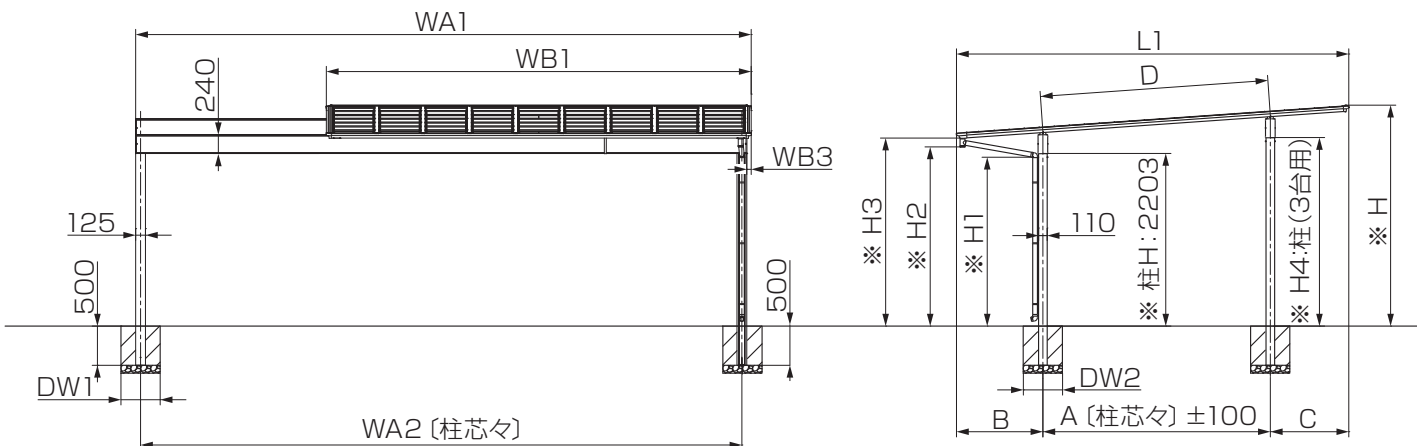
延長梁	WA1	WA2
W60型	6044	5863
W78型	7848	7667

● 柱・梁が3台用になります。

注意

- 奥行柱芯々寸法±100mm以内で柱移動をしてください。
- 柱内の水が抜けるように必ず碎石を敷いてください。

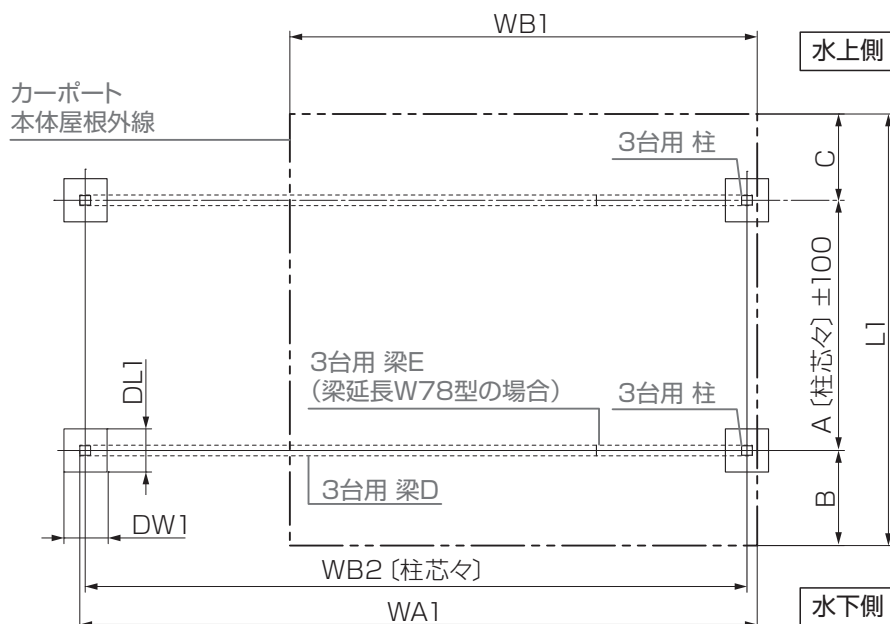
屋根間口	WB1	WB3	
ノーマル 枠	W48	4827	56
	W54	5417	
	W60	6007	
プラス 枠	W48	4829	57
	W54	5419	
	W60	6009	



※本図はH22を示す。

※ロング柱(H25):+300 H28柱(H28):+600

奥行	L1	A	B	C	D	※H	※H1	※H2	※H3	※H4	
ノーマル枠	L50	5002	2900	1102	1000	2907	2815	2149	2282	2395	2406
	L54	5402	3100	1201	1100	3108	2836	2124	2275	2388	2420
	L57	5701	3300	1251	1150	3308	2854	2112	2272	2384	2434
プラス枠	L50	5024	2900	1078	1046	2907	2811	2121	2255	2357	2406
	L54	5424	3100	1178	1146	3108	2832	2096	2248	2350	2420
	L57	5723	3300	1228	1196	3308	2850	2084	2245	2345	2434



2 梁延長の施工方法

2-2 確認事項

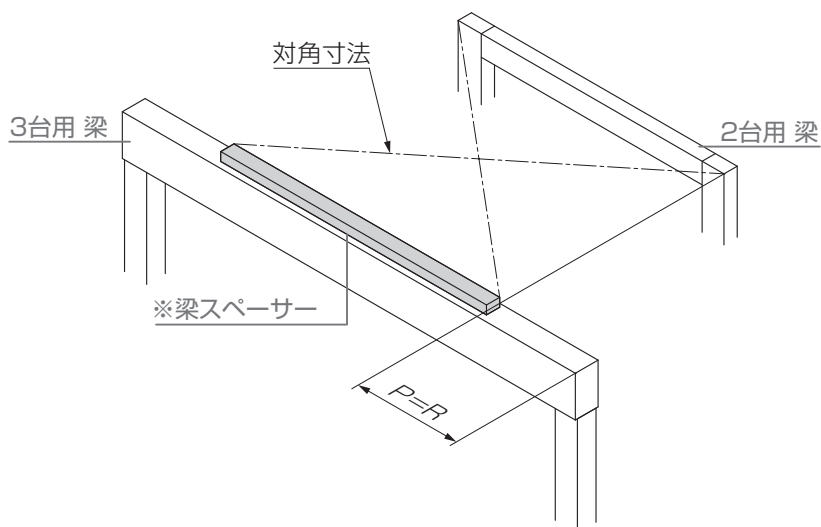
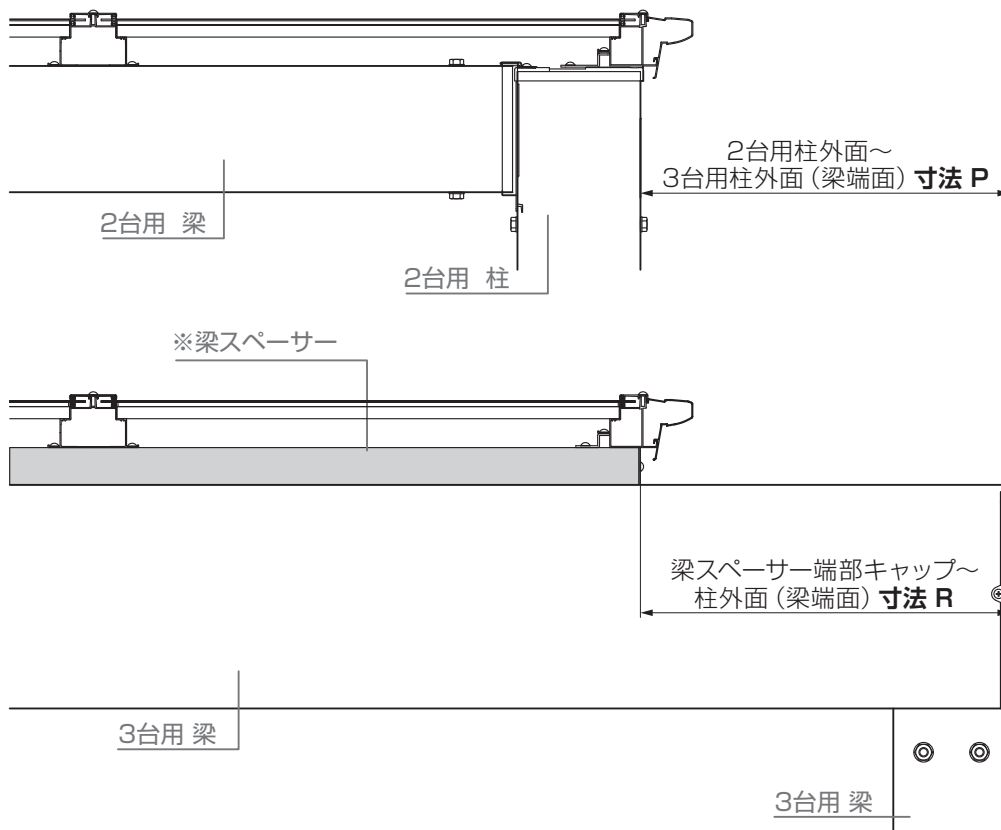
2-2-2 補足



屋根の両側に梁を
延長した場合

お願い

- 水上柱と水下柱の任意寸法になる寸法Pと、延長した梁の上に乗る梁スペーサー端部から梁端部寸法Rは同じになります。
- 梁スペーサーは両端部に端部キャップを取付け、3台用の梁に取付けます。(P,36参照してください。)



2 梁延長の施工方法

2-2 確認事項

2-2-3 基礎寸法表

1: 基礎穴寸法を確認する

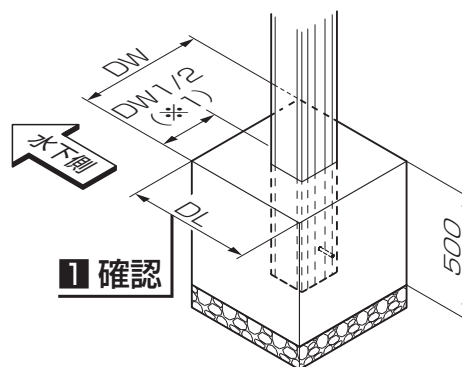
屋根 間口	独立基礎				土間併用基礎			
	延長梁 (3台用柱)		2台用柱		延長梁 (3台用柱)		2台用柱	
	DW1	DL1	DW2	DL2	DW1	DL1	DW2	DL2
W48			400	400			400	350
W54	500	500	400	450	500	450	400	350
W60			500	500			500	400



独立基礎 仕上げの場合

補足

- (※1) は柱芯からは柱背面側の基礎端面までの寸法です。



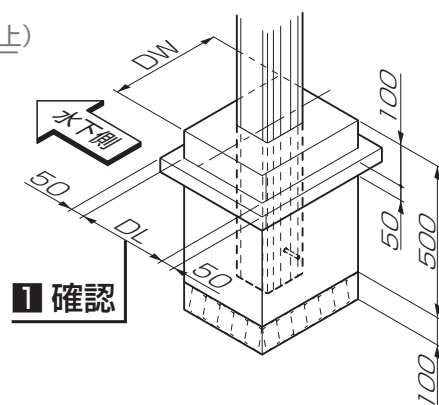
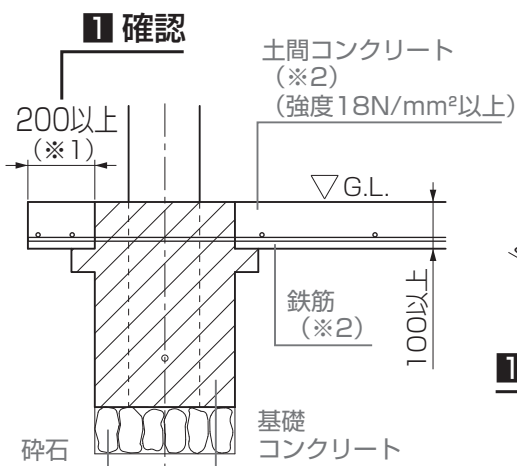
〈地耐力100kN/m²の場合〉



土間コンクリート 仕上げの場合

お願い

- 基礎上面と土間コンクリートの縁端距離は200mm以上になるようにしてください。(※1)
- 土間コンクリートには、鉄筋を敷設してください。(強度18N/mm²以上) (※2)



〈地耐力100kN/m²の場合〉



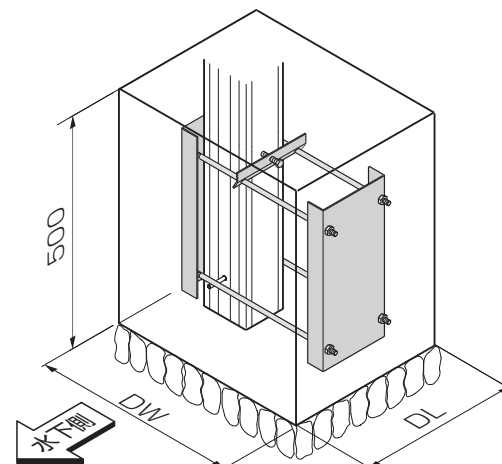
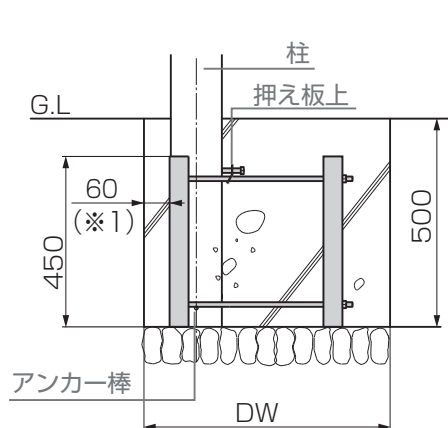
偏芯基礎部材を 取付ける場合

補足

- (※1) はタテ材Aの外表面から基礎端面の寸法です。
- 基礎サイズは独立基礎と同じになります。



組立て方法、基本寸法については【偏芯基礎部材 取付説明書(D349)】も参照してください。



2 梁延長の施工方法

2-3 柱の建て込み準備

2-3-1 柱の切断

1: 水上側の柱を切断加工



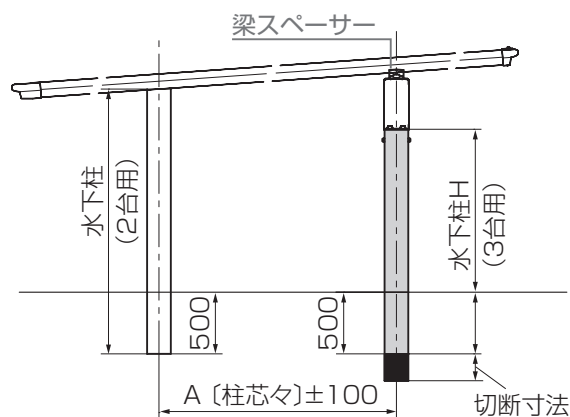
▼ 水上側梁延長 ▼

● 水下柱（2台用柱）納入寸法

		H22	H25	H28
L共通	納入寸法	2845	3095	3395

● 水上柱（3台用柱）加工寸法

		H22	H25	H28
L50	H	2777	3027	3327
	切断寸法	226	276	214
L54	H	2791	3041	3341
	切断寸法	212	262	200
L57	H	2805	3055	3355
	切断寸法	198	248	186



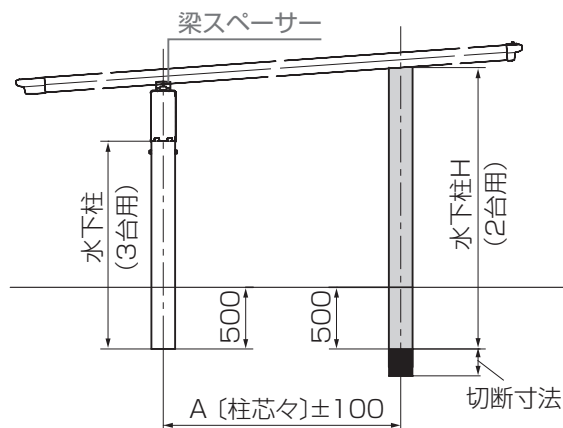
▼ 水下側梁延長 ▼

● 水下柱（3台用柱）納入寸法

		H22	H25
L共通	納入寸法	2703	3003

● 水上柱（2台用柱）加工寸法

		H22	H25
L50	H	3177	3477
	切断寸法	218	121
L54	H	3191	3491
	切断寸法	204	135
L57	H	3205	3505
	切断寸法	190	121



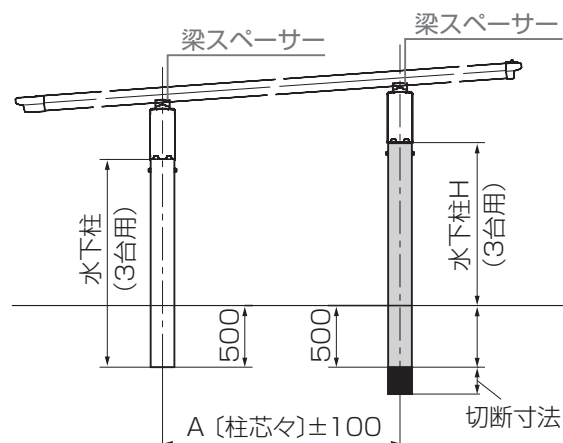
▼ 水上・水下側梁延長 ▼

● 水下柱（3台用柱）納入寸法

		H22	H25	H28
L共通	納入寸法	2703	3003	3303

● 水上柱（3台用柱）加工寸法

		H22	H25	H28
L50	H	2906	3206	3506
	切断寸法	97	97	35
L54	H	2920	3220	3520
	切断寸法	83	83	21
L57	H	2934	3234	3534
	切断寸法	69	69	7



🔧 お願い

● 水上・水下の柱を間違えて切断加工しないように注意してください。

🔧 補足

柱移動した場合、下記計算を行い水上柱の長さ加工してください。

水上柱必要寸法 = 表の寸法 H + (柱ピッチ増減値 × 0.07)

▼ 柱移動 [+100mm] の場合 ▼

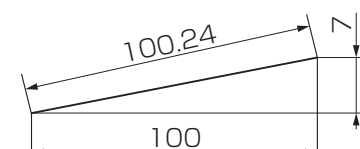
表寸法 H + (100 × 0.07)

▼ 柱移動 [-100mm] の場合 ▼

表寸法 H - (100 × 0.07)

🔧 補足

▼ 屋根勾配4°の斜辺寸法と高さ寸法 ▼



2 梁延長の施工方法

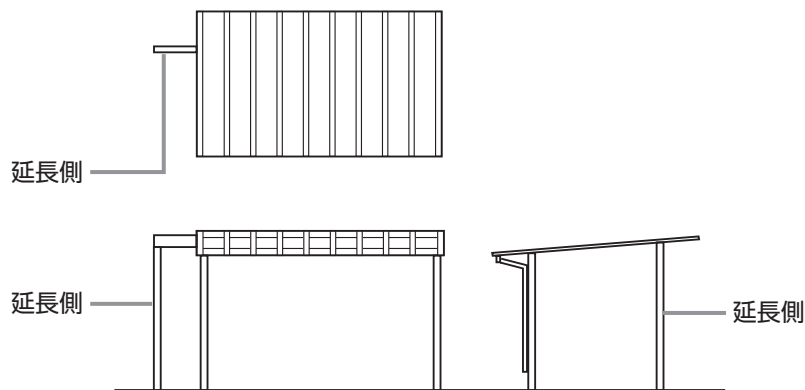
2-4 梁の加工と組立て

補足

- 延長側の柱、梁は3台用の部材になります。
- 以降の手順では、延長する梁の加工・組立てを記載します。

▼ 延長しない柱・梁 ▼

- 梁の加工と組立ては「フーゴF / ネスカF 2台用 基本・縦連棟 取付説明書 (D588)」を参照してください。

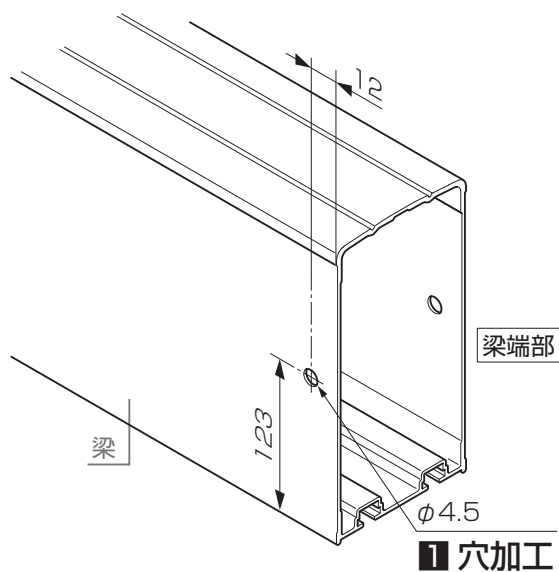


2-4-1 梁の加工

1: 梁に梁キャップ取付穴φ4.5の穴加工

補足

- 梁延長W60型の場合、梁Dの両端部に穴加工してください。
- 梁延長W78型の場合、梁D・Eの端部側（連結しない側）を加工してください。



2 梁延長の施工方法

2-4 梁の加工と組立て

2-4-2 梁の組み立て

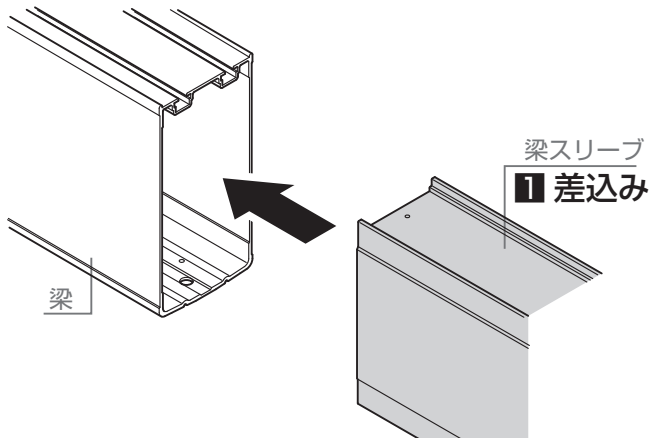


▼ 梁延長 ▼
▼ W78型の場合 ▼

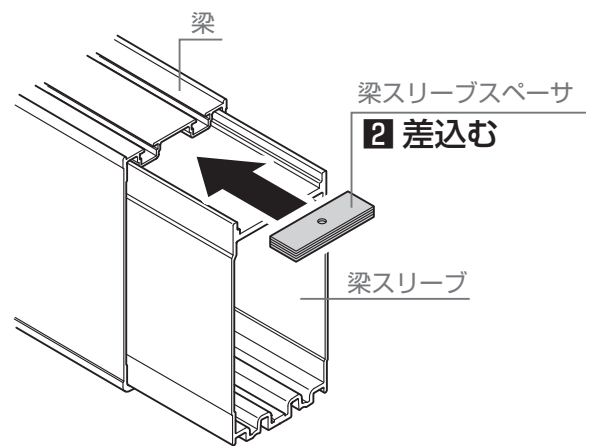
🔦 お願い

- 以下の手順で梁スリーブスペーサーの必要枚数を確認してください。
(適正枚数を取付けないと梁の連結箇所が下がるおそれがあります。)

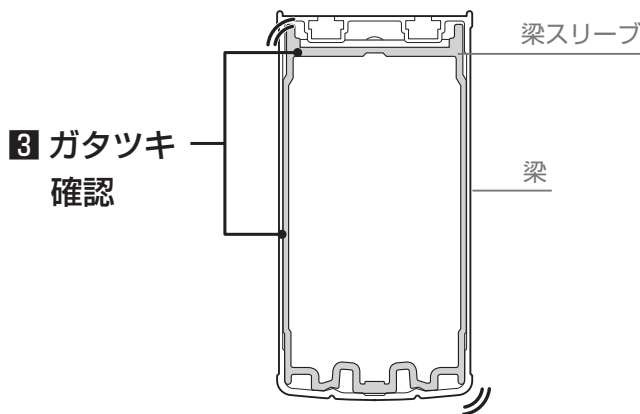
1: 梁スリーブを梁に差込み



2: 梁と梁スリーブのすき間に梁スリーブスペーサーを差込む

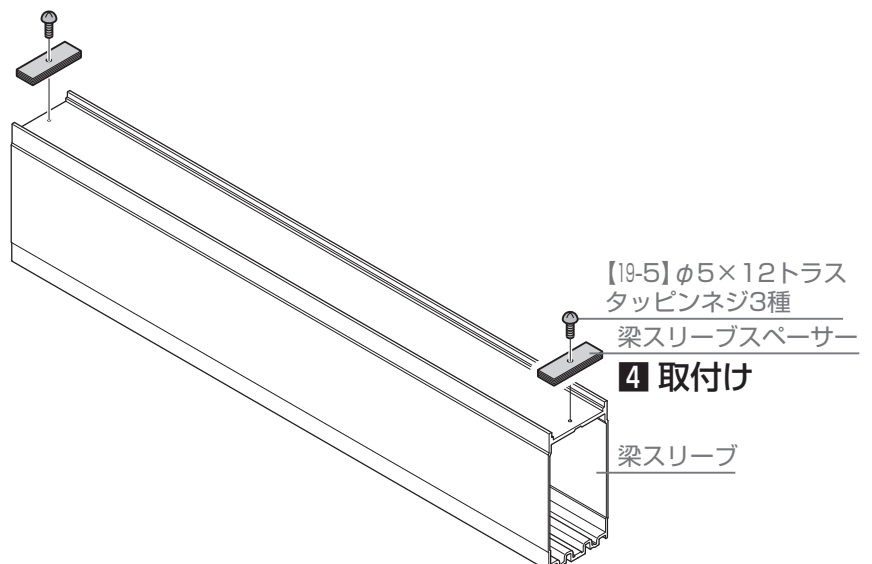


3: 梁と梁スリーブのすき間にガタツキがない事を確認



- ガタツキ防止のため、梁スリーブスペーサーを1箇所あたり1~4枚取付けます。
- ガタツキがある場合は、梁スリーブスペーサーの枚数を増やしてください。

4: 梁スリーブを抜き取り、梁スリーブスペーサーを梁スリーブに【19-5】で取付け



2 梁延長の施工方法

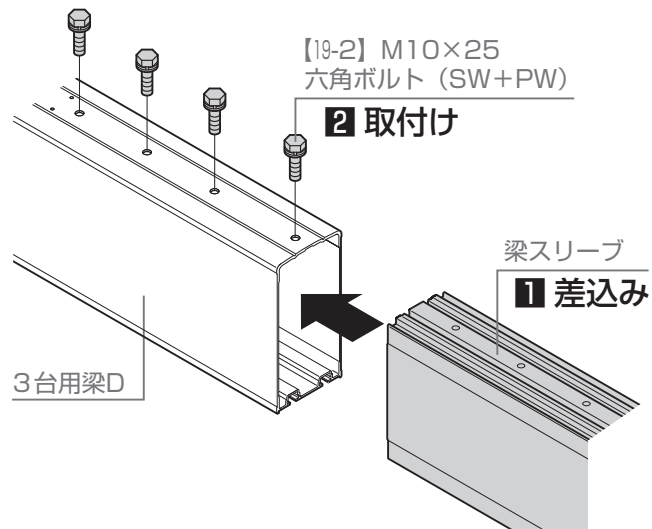
2-4 梁の加工と組立て

2-4-3 梁の連結



梁延長
W78型の場合

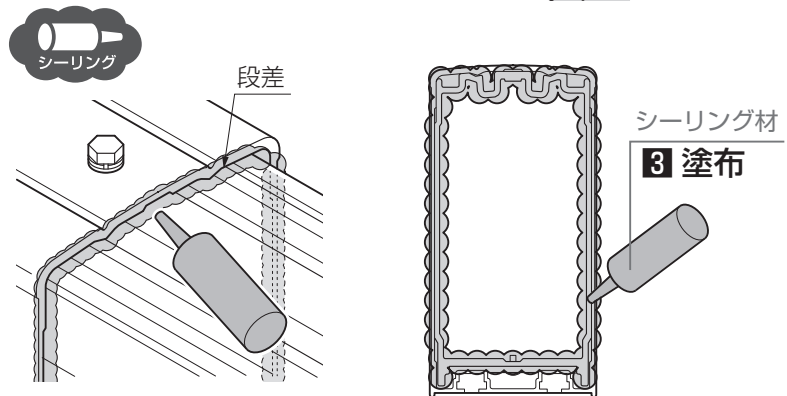
- 1: 梁スリーブを3台用梁Dに差込み
- 2: 梁スリーブを3台用梁Dに【19-2】で取付け



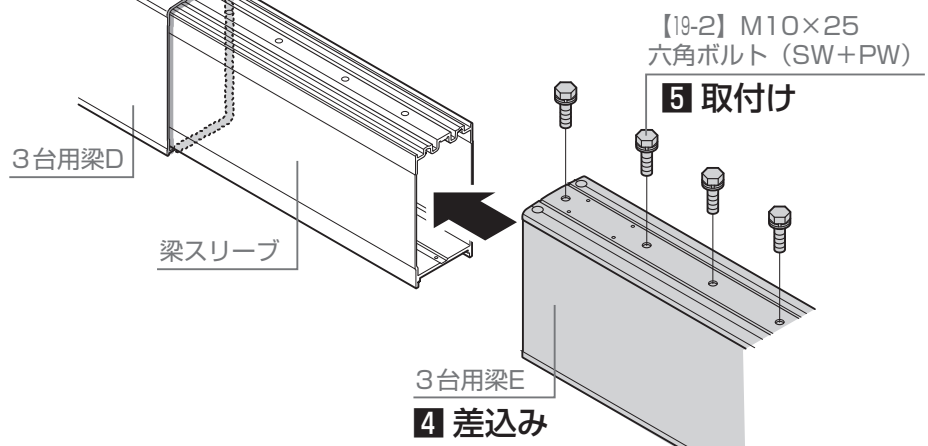
- 3: 3台用梁Dと梁スリーブの段差にシーリングを塗布

お願い

- 塗布したシーリングがはみ出た場合、拭き取ってください。



- 4: 3台用梁Eを梁スリーブに差込み
- 5: 3台用梁Eを梁スリーブに【19-2】で取付け



2 梁延長の施工方法

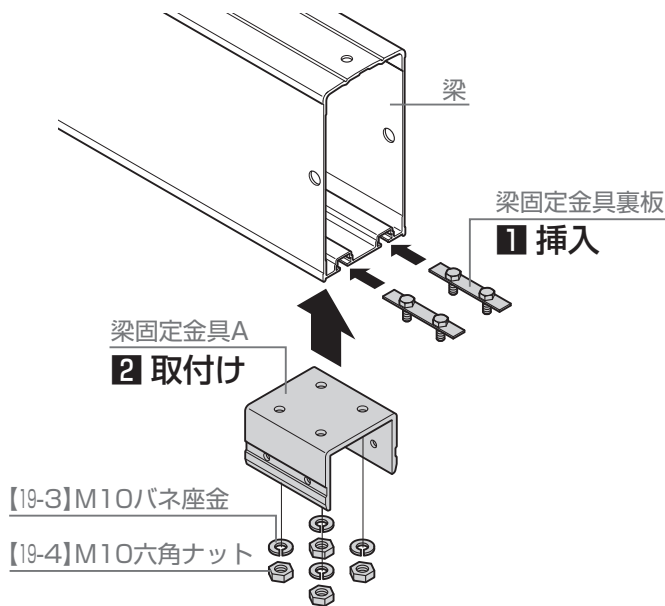
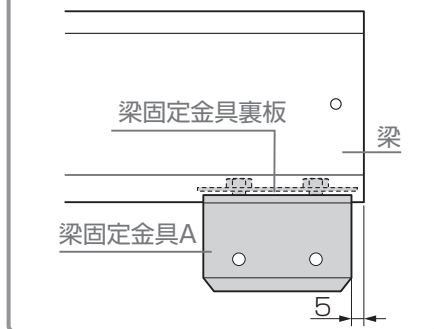
2-4 梁の加工と組立て

2-4-4 柱梁固定金具の取付け

- 1: 梁固定金具裏板を梁に挿入
- 2: 梁固定金具Aを梁固定金具裏板に【19-3】【19-4】で取付け

お願い

- 梁固定金具Aは梁端部から下記の位置になるように取付けてください。



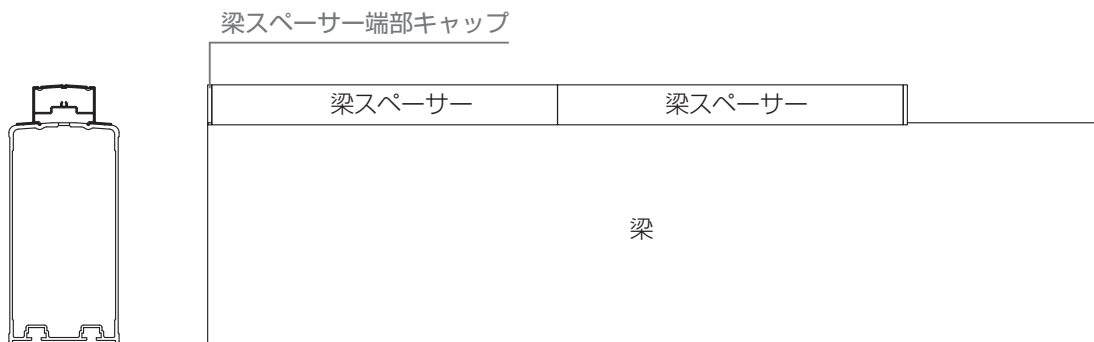
2-5 梁スペーサーの加工と組立て

2-5-1 取付位置の確認

- 1: 梁と屋根部の位置による梁スペーサー取付位置の確認

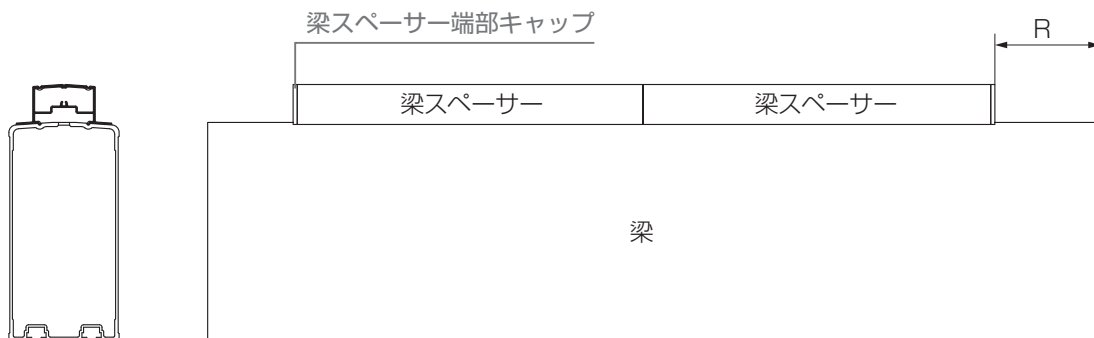
▼ 片側に梁を延長する場合 ▼

梁の端面と梁スペーサー端部キャップの面を合わせます。



▼ 両側に梁を延長する場合 ▼

P.28を参照して、梁スペーサー取付位置を確認してください。



2 梁延長の施工方法

2-5 梁スペーサーの加工と組立て

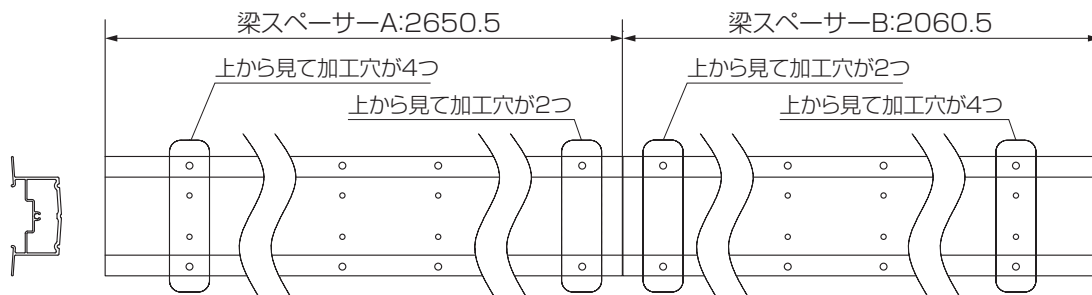
2-5-2 切断と穴加工

🔦 お願い

- 梁スペーサーはA・B（2種類）の長さを屋根サイズによって加工します。加工後の向きに注意して施工サイズをご確認し梁に取付けてください。

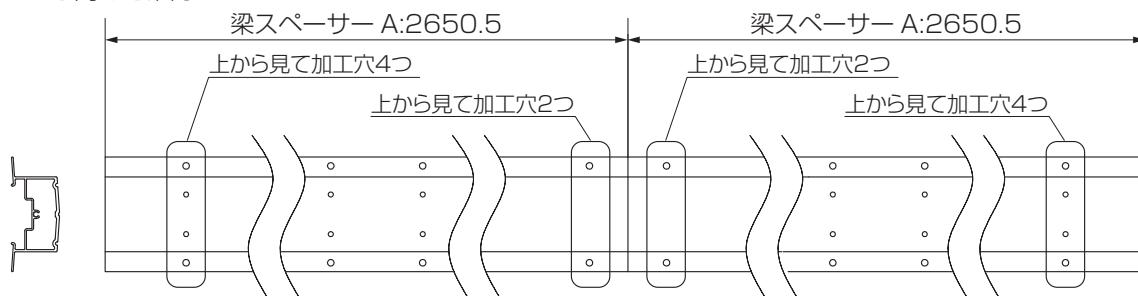
W48 ▼ 屋根部がW48の場合 ▼

- 1: 梁スペーサーの並べる向きを確認



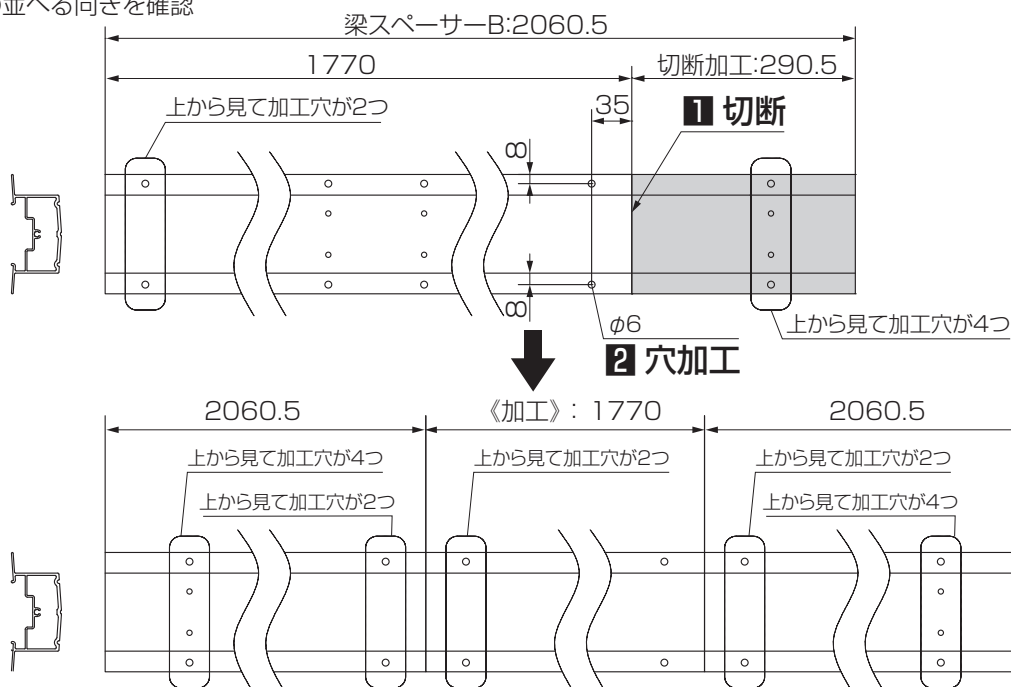
W54 ▼ 屋根部がW54の場合 ▼

- 1: 梁スペーサーの並べる向きを確認



W60 ▼ 屋根部がW60の場合 ▼

- 1: 梁スペーサー Bを1本切断加工
- 2: 梁スペーサー Bの切断側にφ6穴加工
- 3: 梁スペーサーの並べる向きを確認



2 梁延長の施工方法

2-5 梁スペーサーの加工と組立て

2-5-3 梁の穴加工

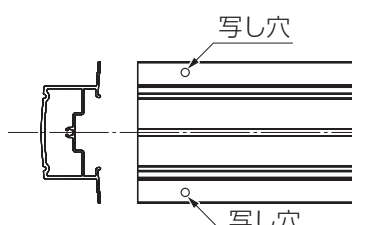
1: 端部になる梁スペーサーの断面にシーリングを塗布

2: 梁スペーサー端部キャップを【17-1】で取付け

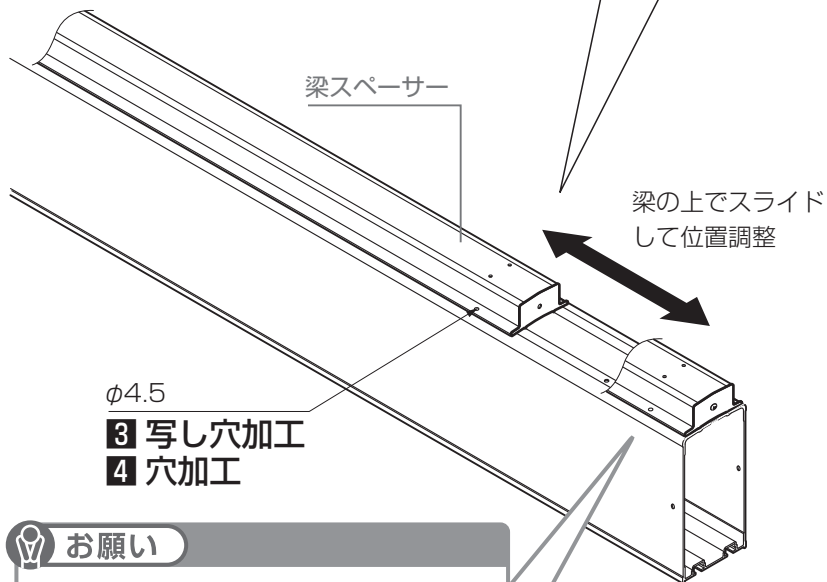
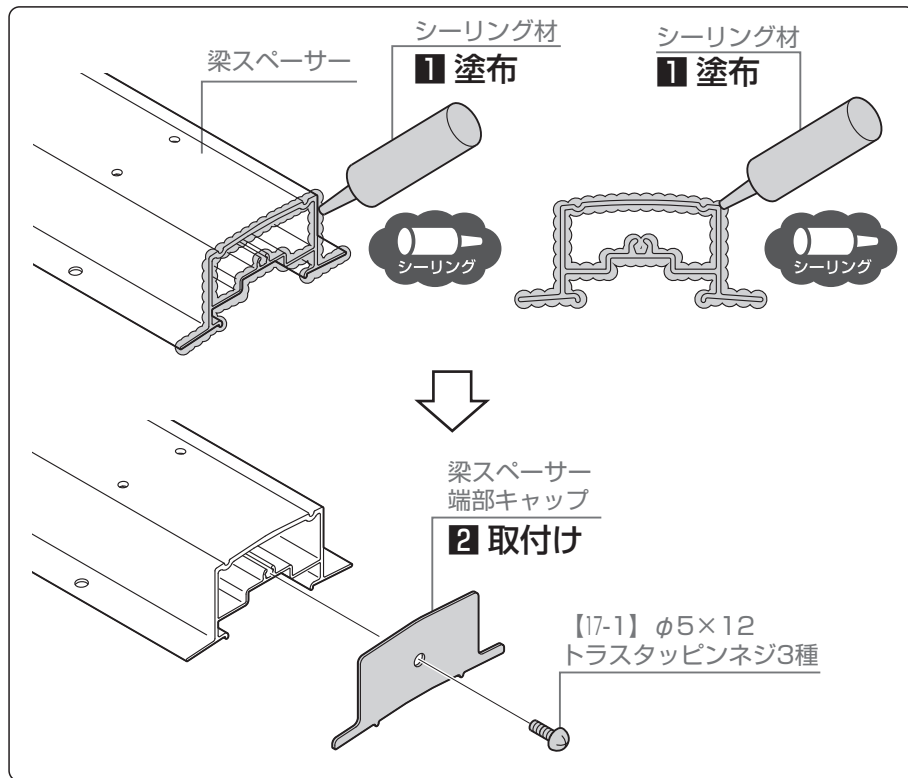
3: 梁スペーサーを梁に仮置きして写し穴加工

お願い

● 梁スペーサーを梁に仮置きして、写し穴を加工してください。



4: 梁の写し穴位置にφ4.5の穴加工



お願い

▼ 梁を片側に延長する場合 ▼

● 延長しない側の梁端部と梁スペーサーの面を揃えてください。

▼ 梁を両側に延長する場合 ▼

● 梁端部と梁スペーサーの位置は、P.28、34の寸法Rを参照してください。

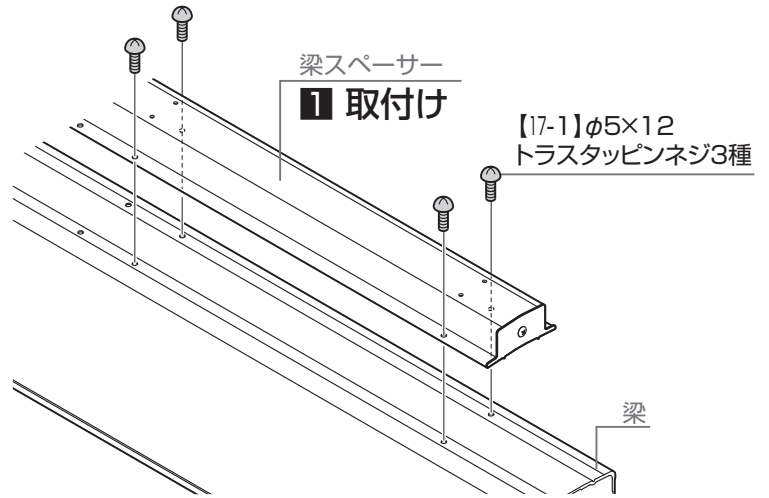
2 梁延長の施工方法

2-5 梁スペーサーの加工と組立て

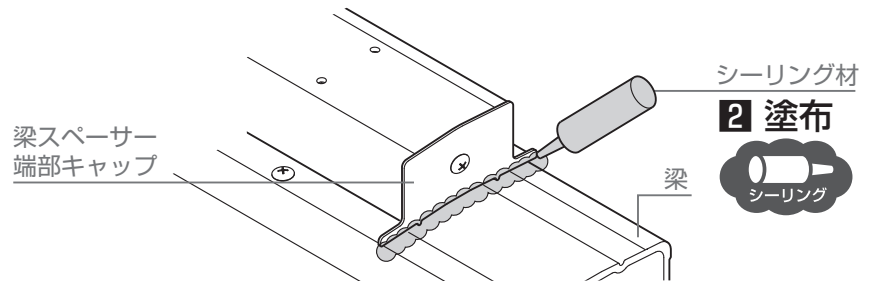
つづき

2-5-4 梁スペーサーの取付け

1: 梁スペーサーを梁に【17-1】で取付け



2: 梁スペーサー端部キャップと梁のすき間にシーリングを塗布

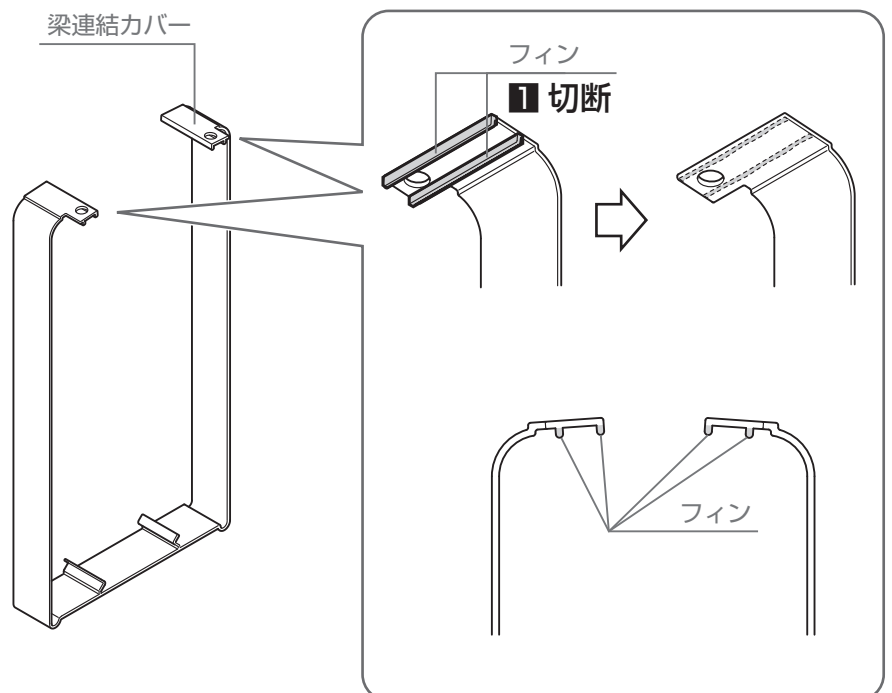
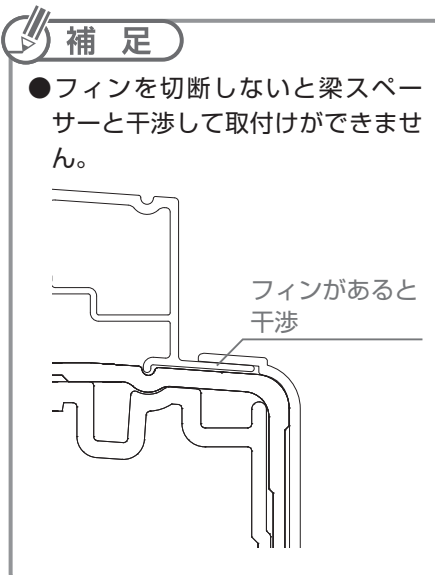


2-5-5 梁連結カバーの加工



梁延長
W78型の場合

1: 梁連結カバーのフィンを切断



2 梁延長の施工方法

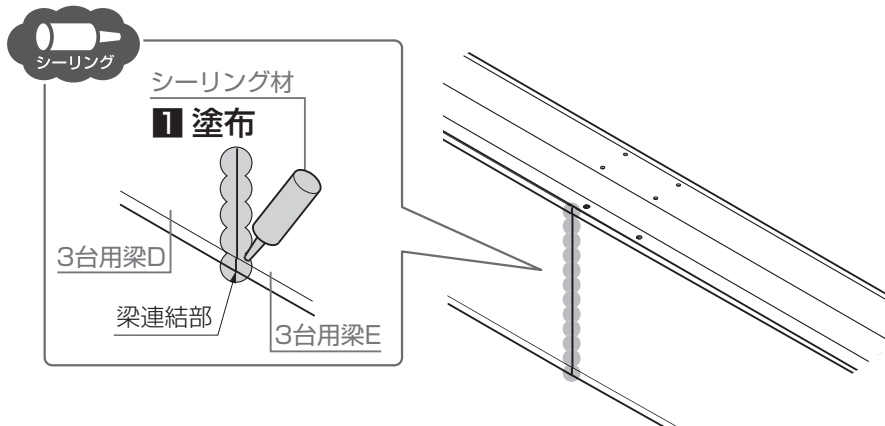
2-5 梁スペーサーの加工と組立て

2-5-6 梁連結カバーの取付け



梁延長
W78型の場合

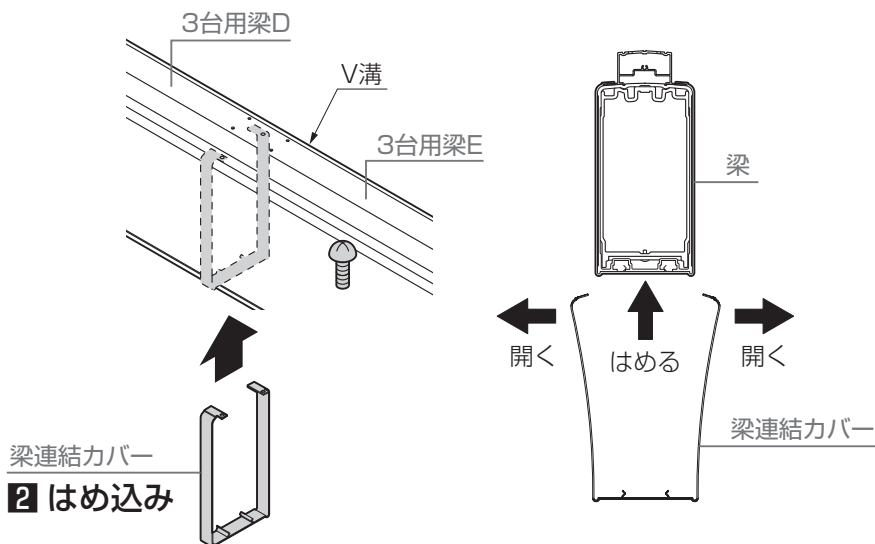
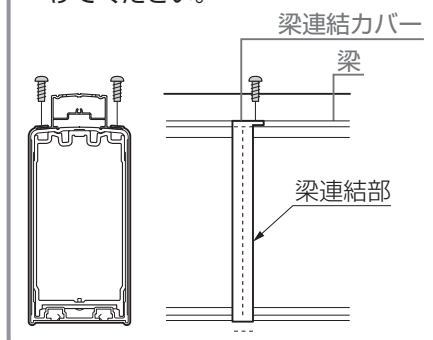
1: 梁連結部の外周り側にシーリングを塗布



2: 梁連結カバーを梁にはめ込み

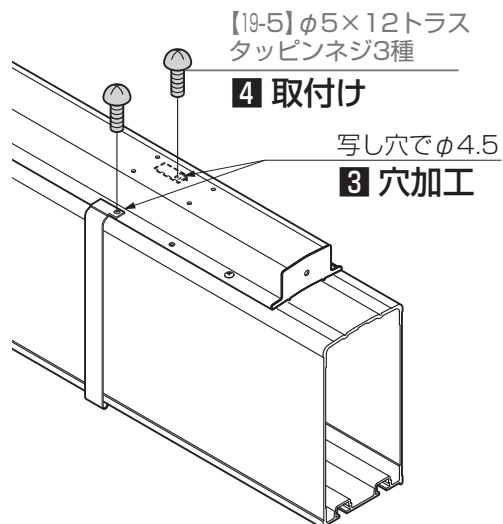
お願い

- 梁連結カバーは梁連結部の中心（梁連結部が隠れるよう）に取付けてください。



3: 写し穴で梁スペーサーと梁に穴加工

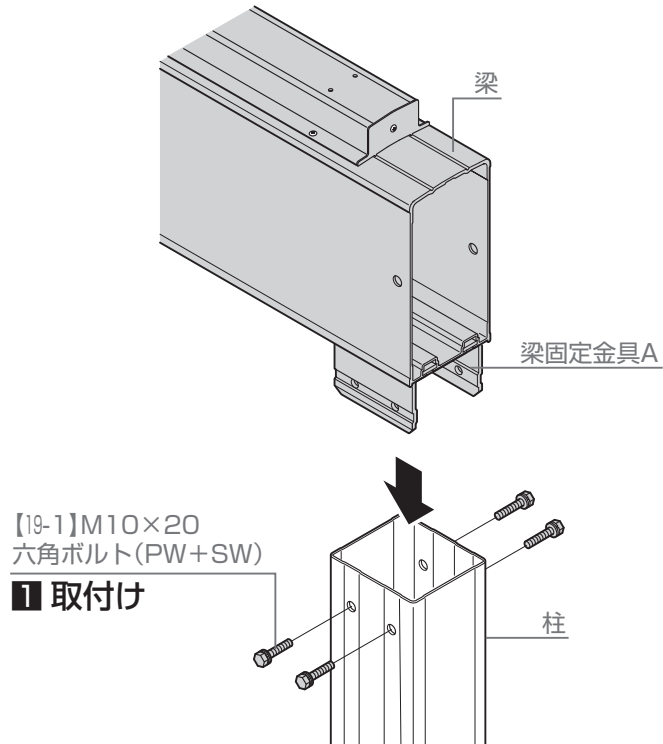
4: 梁連結カバーを梁に【19-5】で取付け



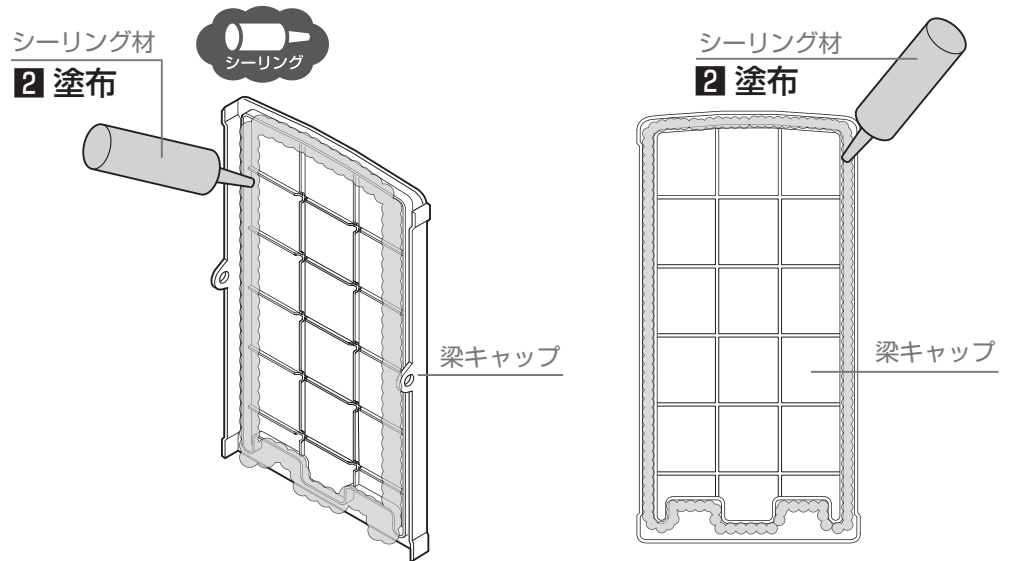
2 梁延長の施工方法

2-6 柱と梁の取付け

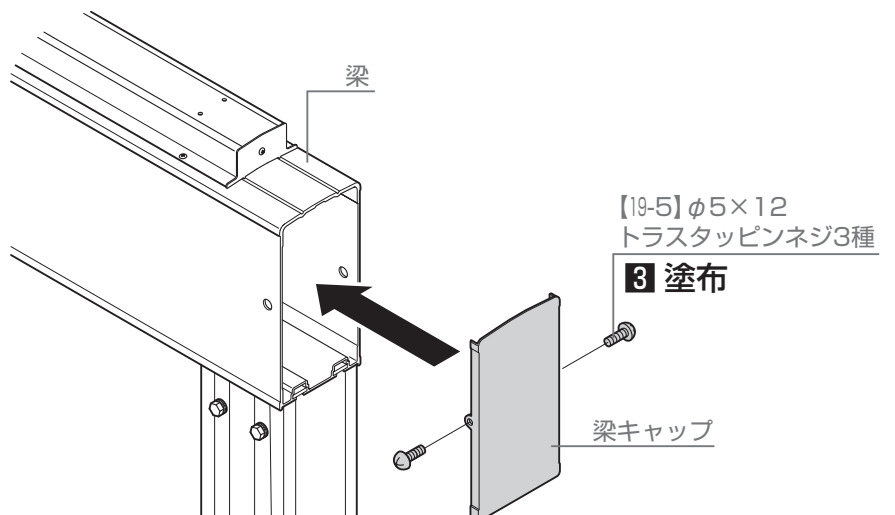
1: 梁固定金具Aを柱に【19-1】で取付け



2: 梁キャップにシーリングを塗布



3: 梁キャップを梁に【19-5】で取付け



2 梁延長の施工方法



梁延長
W78型の場合

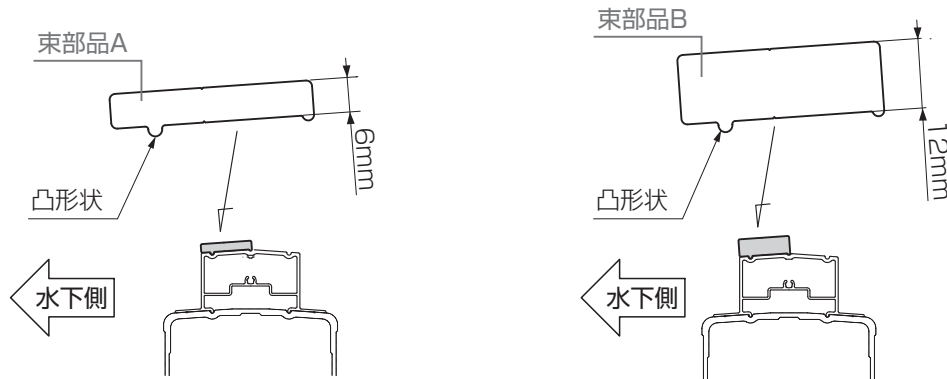
※2台用の梁・
3台用梁延長 W60型は不要です。

2-7 東部品A・Bの取付け位置確認

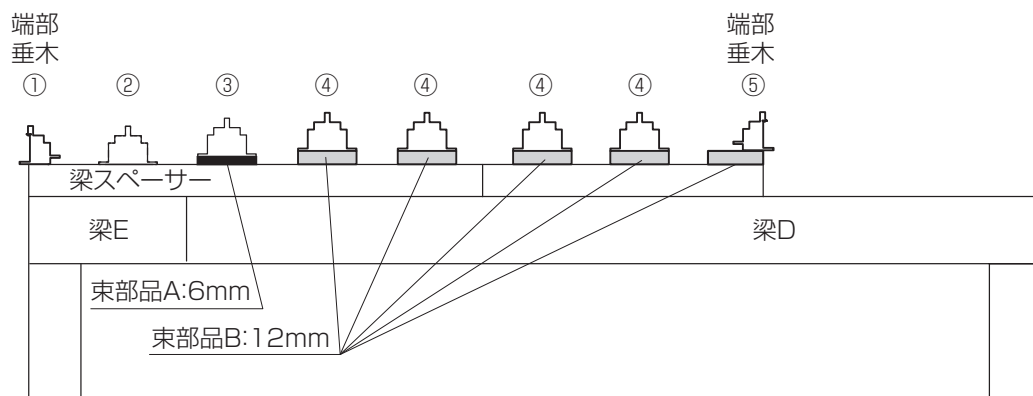
1: 東部品Aと東部品Bの取付け箇所を確認

お願い

- 東部品Aと東部品Bは形状が異なります。形状を間違えないように注意してください。
- 延長する梁が「**連結しない延長梁W60型**」の場合は東部品の取付けは不要です。

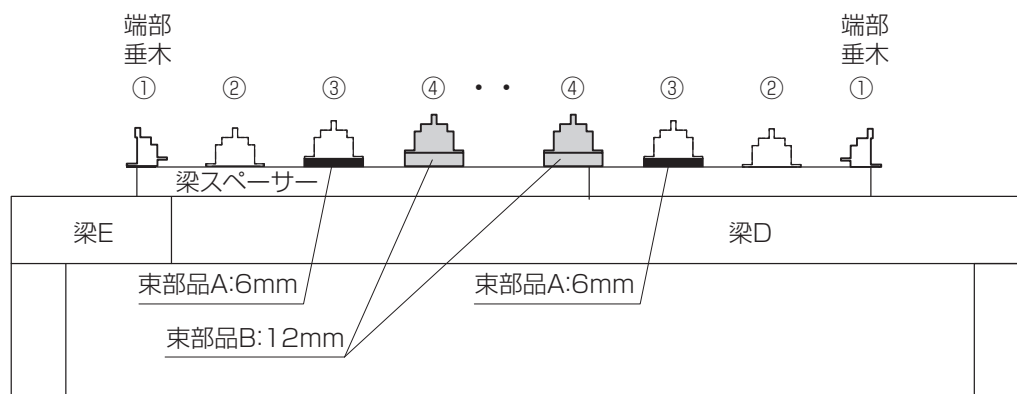


▼ 屋根の片側に梁を延長した場合 ▼



- ① 端部垂木 = $\phi 5 \times 12$ トラストッピンネジ
- ② 中間垂木 = $\phi 5 \times 12$ トラストッピンネジ
- ③ 中間垂木 + 東部品A = $\phi 5 \times 25$ トラストッピンネジ
- ④ 中間垂木 + 東部品B (W48 : 5個、W54 : 6個、W60 : 7個) = $\phi 5 \times 25$ トラストッピンネジ
- ⑤ 端部垂木 + 東部品B = $\phi 5 \times 25$ トラストッピンネジ

▼ 屋根の両側に梁を延長した場合 ▼



- ① 端部垂木 = $\phi 5 \times 12$ トラストッピンネジ
- ② 中間垂木 = $\phi 5 \times 12$ トラストッピンネジ
- ③ 中間垂木 + 東部品A = $\phi 5 \times 25$ トラストッピンネジ
- ④ 中間垂木 ~ 端部垂木 + 東部品B (W48 : 3個、W54 : 4個、W60 : 5個) = $\phi 5 \times 25$ トラストッピンネジ

2 梁延長の施工方法

2-8 端部垂木の取付け

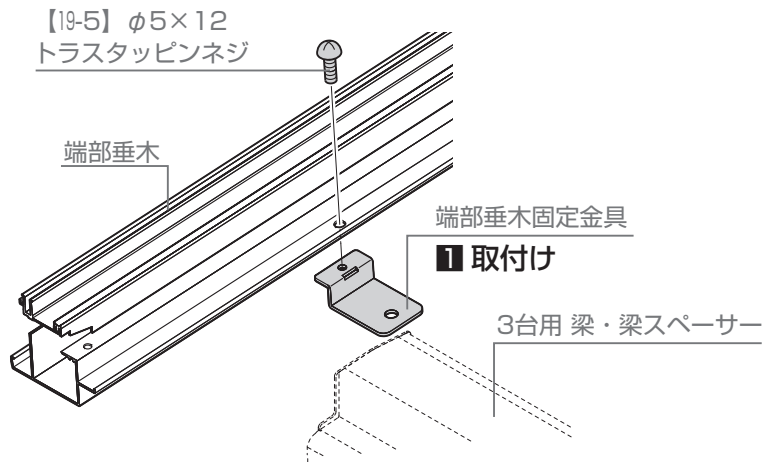
2-8-1 端部垂木固定金具の取付け

※本手順は【3台用 梁】に取付ける箇所での作業です。



▼ 延長する梁 ▼

- 1: 端部垂木固定金具を端部垂木の3台用梁に取付ける穴に【19-5】で取付け



2-8-2 端部垂木の取付け

- 1: 端部垂木固定金具を3台用梁に【19-5】で取付け
 2: 端部垂木を2台用梁に【18-3】で取付け
 3: ▼P.40の端部垂木⑤▼ は端部垂木を東部品Bと共締めで梁スパーサーに【19-6】で取付け



▼ 延長しない梁 ▼

【18-3】φ5×12 トラストッピンネジ3種

2 取付け



▼ 延長する梁 ▼

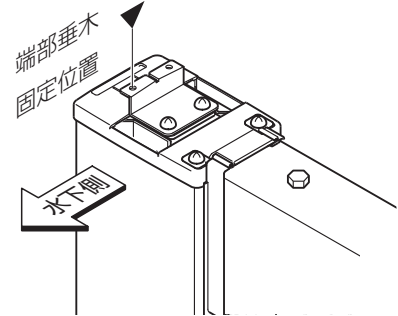
【19-5】φ5×12 トラストッピンネジ

1 取付け

端部垂木固定金具

お願い

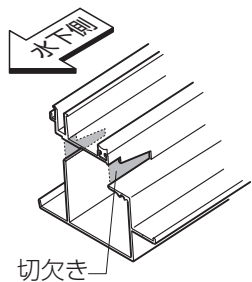
- 端部垂木固定金具の水下側の穴に取付けてください。



【屋根端部】

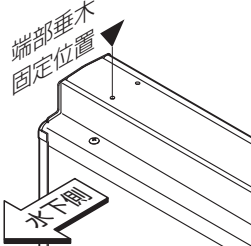
お願い

- 切欠きのある方を水下側にしてください。



お願い

- 端部垂木固定金具を梁スパーサーの水下側の穴に取付けてください。

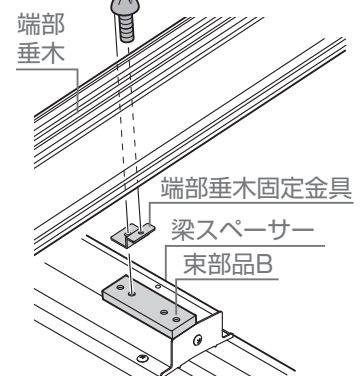


▼ P.40「端部垂木⑤」の箇所 ▼

【19-6】φ5×25 トラストッピンネジ3種

3 取付け

【19-5】φ5×12 トラストッピンネジ3種



2-9 中間垂木の取付け

お願い

- 束部品の有無、および取付け位置の確認を行ない中間垂木を取付けてください。
- 束部品の有無、種類により取付けネジが異なります。
- 中間垂木は梁の水下側の穴に取付けてください。

水下側の穴のみ使用

C 部詳細図

3: 中間垂木を梁スペーサーに【19-5】で2台用梁に【18-3】で取付け

▼ 束部品なし ▼

【19-5】φ5×12
トラスタッピンネジ

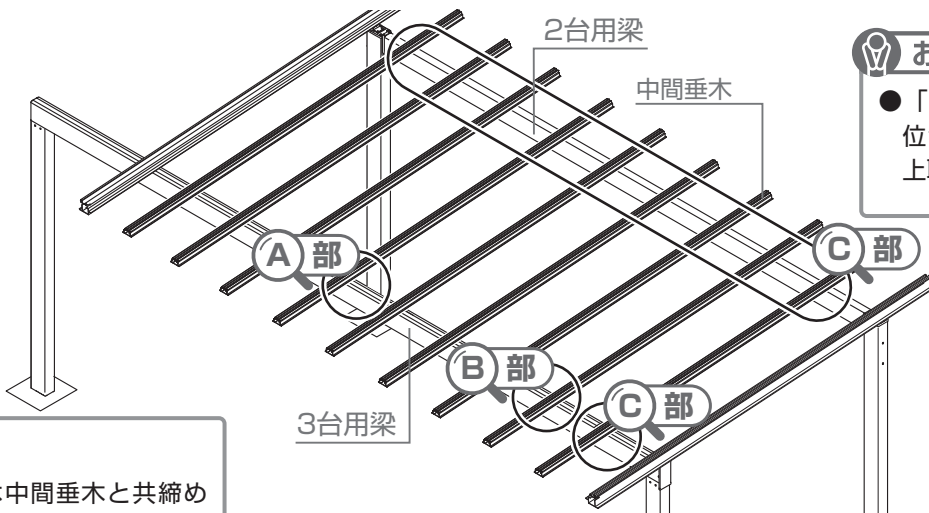
3 取付け

梁スペーサー
中間垂木
3台用梁
水下側

【18-3】φ5×12
トラスタッピンネジ

3 取付け

中間垂木
2台用梁
水下側



お願い

- 「1.束部品A・Bの取付け位置確認」を必ずご確認の上取付けてください。

補足

- 束部品A、Bは中間垂木と共締めします。

φ5×25トラス
タッピンネジ3種

中間垂木

束部品B

梁スペーサー

水下側

水上側

- 束部品A、Bの凸が梁スペーサーの凹溝にはまるように取付けてください。

束部品B

梁スペーサー

凹溝

A 部詳細図

1: 中間垂木と束部品Bを梁スペーサーに【19-6】で取付け

▼ 束部品Bの取付け ▼

【19-6】φ5×25
トラスタッピンネジ

1 取付け

梁スペーサー
中間垂木
束部品B
3台用梁
水下側

B 部詳細図

2: 中間垂木と束部品Aを梁スペーサーに【19-6】で取付け

▼ 束部品Aの取付け ▼

【19-6】φ5×25
トラスタッピンネジ

2 取付け

中間垂木
梁スペーサー
束部品A
3台用梁
水下側

お願い

- 以降の取付けは「フーゴF/ネスカF2台用 基本・縦連棟 取付説明書 (D588)」を参照してください。

3 柱間口移動の施工方法

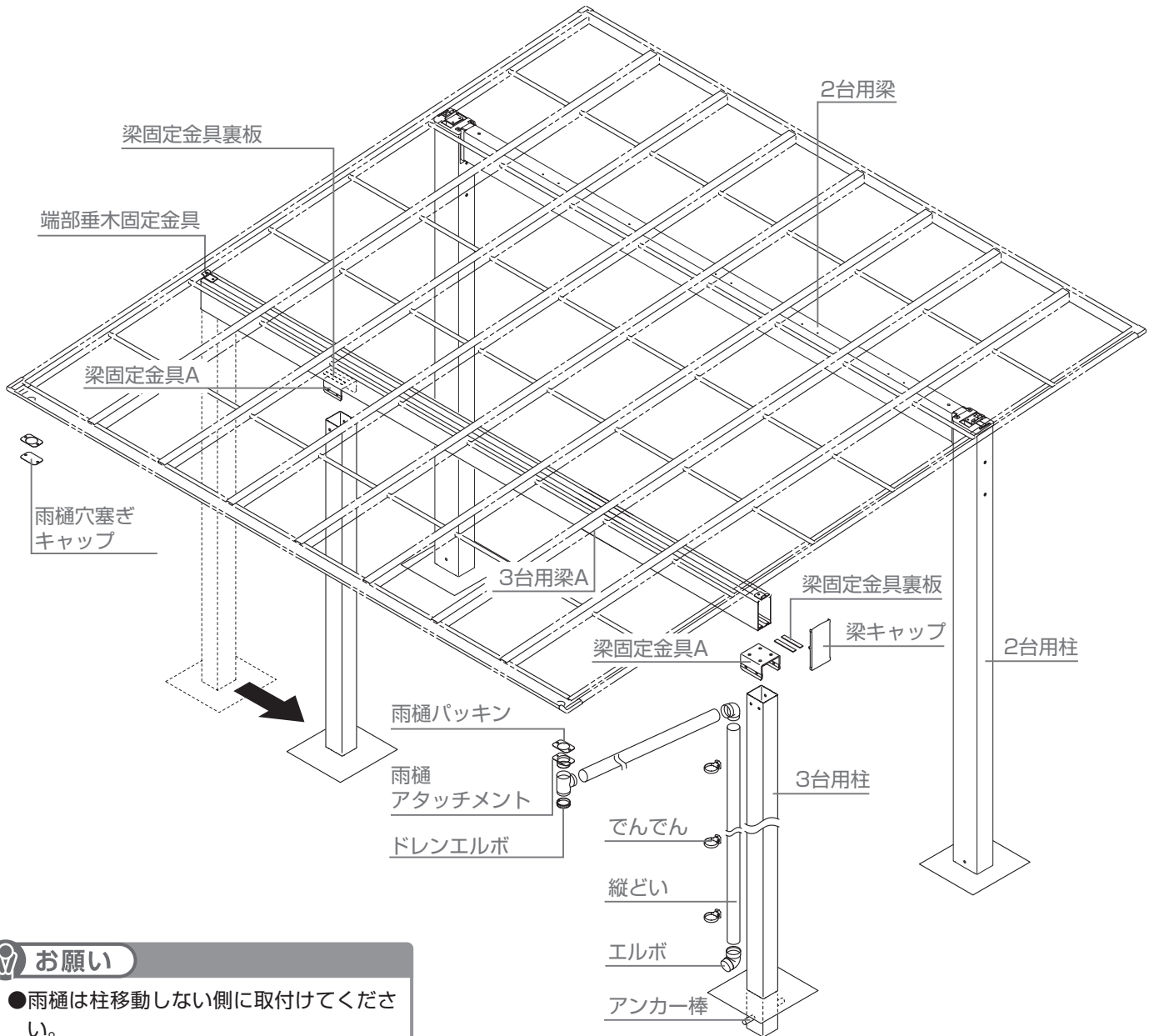
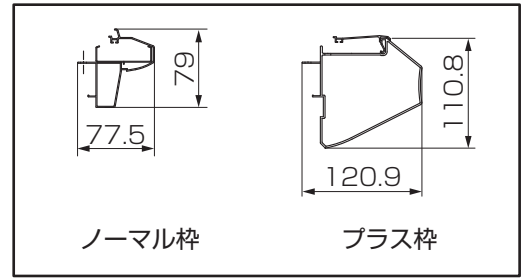
各部名称

※フーゴF2台用の基本施工の水上または水下側の柱・梁をフーゴF3台用に替えることで柱間口移動できます。

補足

- 前後枠、側枠は「ノーマル枠」「プラス枠」の2種類があります。
- 図は水下側の柱を内側に間口移動させた場合を示します。

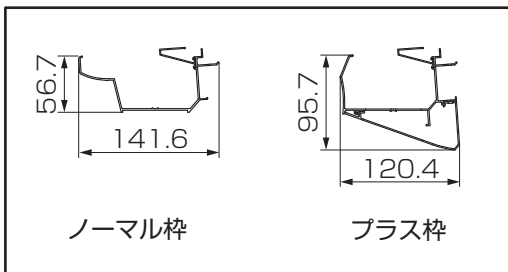
後枠（水上）形状



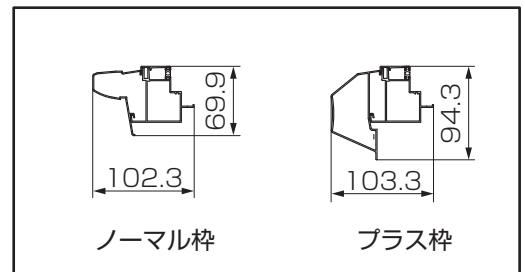
お願い

- 雨樋は柱移動しない側に取付けてください。

前枠（水下）形状

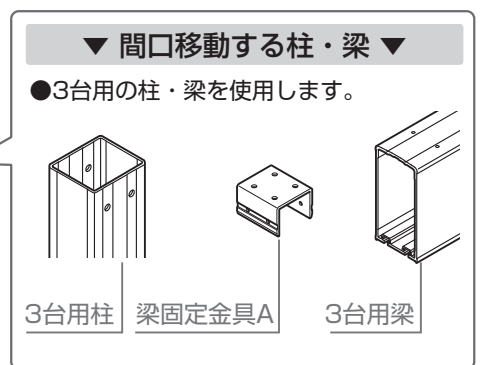
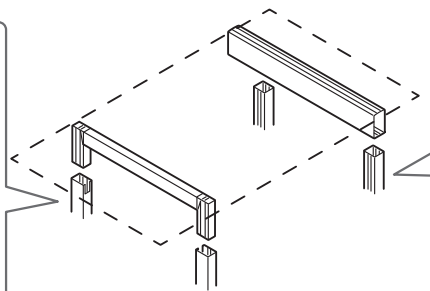
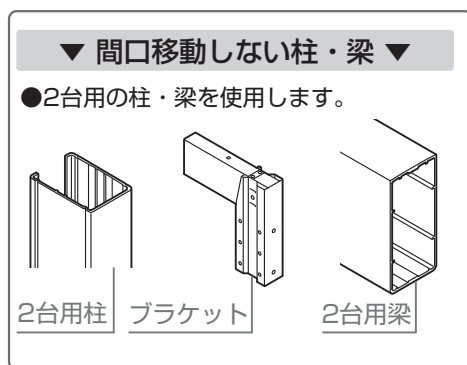
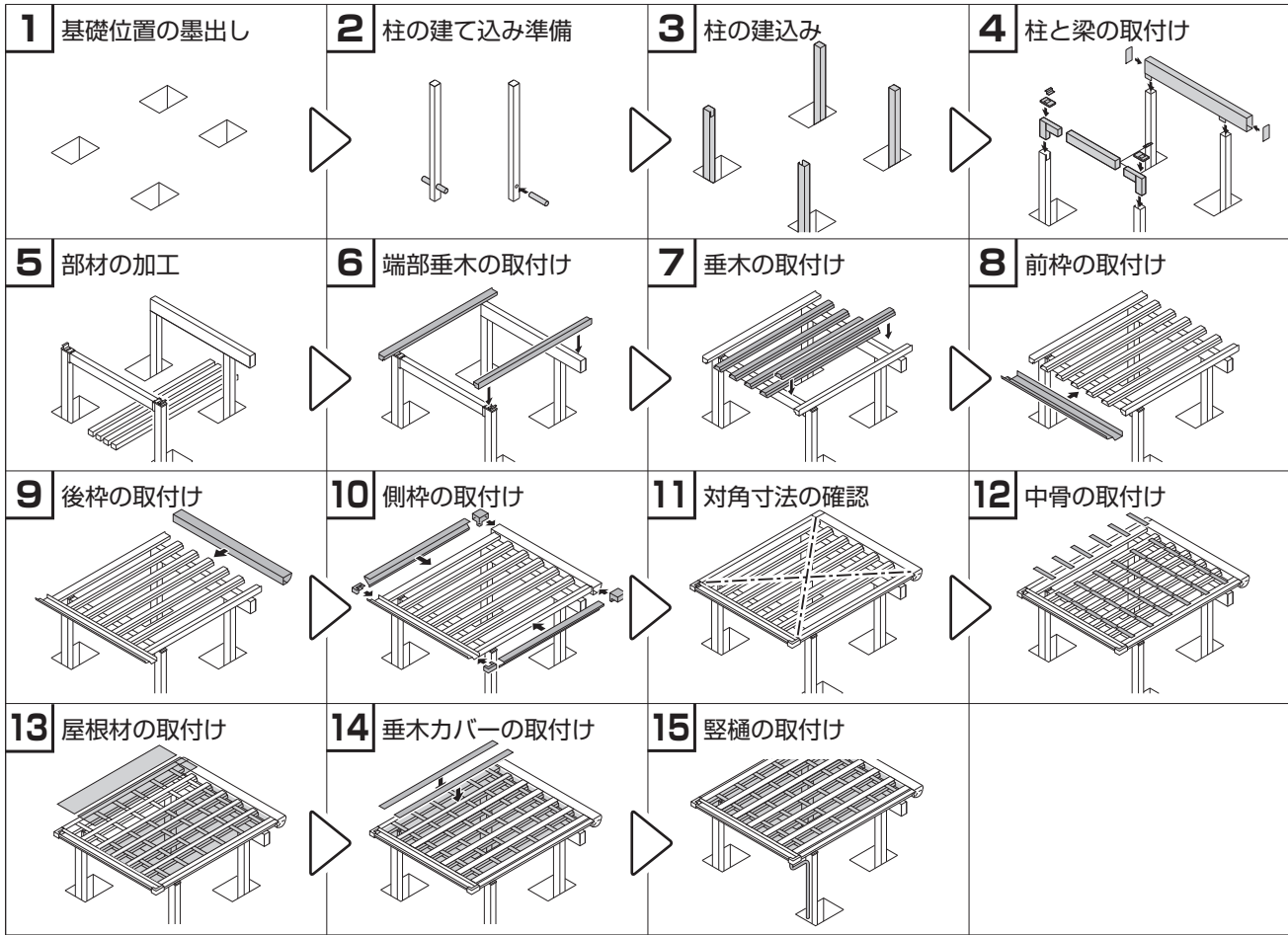


側枠形状（L/Rあり）



3 柱間口移動の施工方法

3-1 施工の流れ



3 柱間口移動の施工方法

3-2 確認事項

3-2-1 姿図

柱間口移動
水上・水下両側

注意
柱位置を移動して
施工の場合

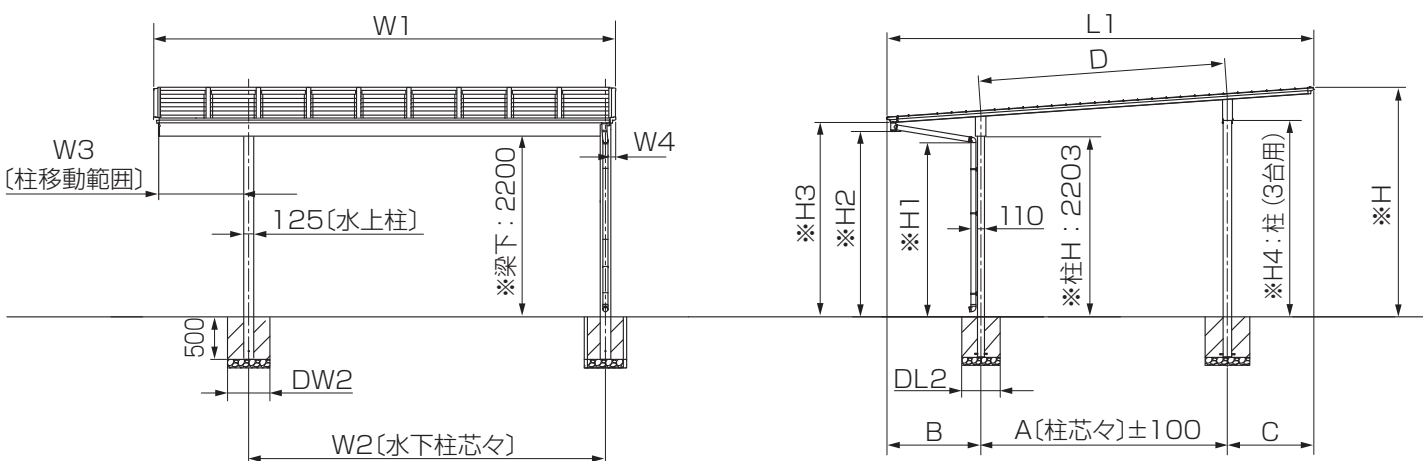
- 奥行方向柱芯々寸法±100mm以内で柱移動をしてください。

お願い

- 柱内の水が抜けるように必ず碎石を敷いてください。

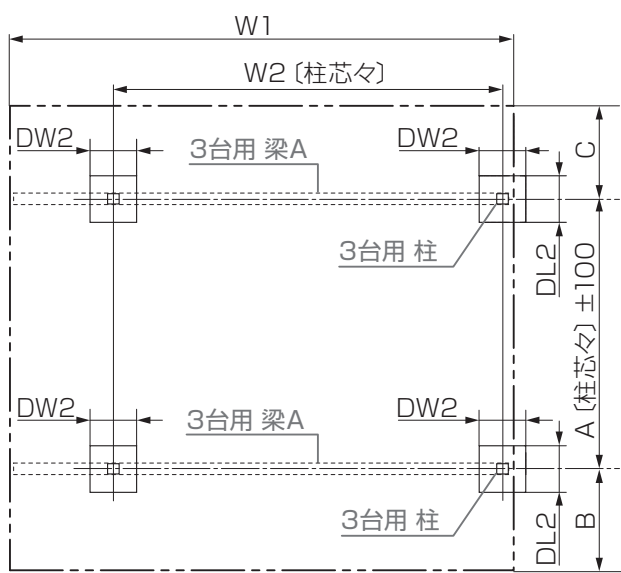
補足

- 柱・梁は3台用です。



※本図はH22を示す
※ロング柱 (H25) : +300 H28柱 (H28) : +600

間口		W1	W2	W3	L1	A	B	C	D	※H	※H1	※H2	※H3	※H4
ノーマル枠	L48	4827	4589~3590	1~	5002	2900	1102	1000	2907	2775	2109	2242	2355	2406
	L54	5417	5179~4180		5402	3100	1201	1100	3108	2796	2084	2235	2348	2420
	L60	6007	5769~4770		5701	3300	1251	1150	3308	2814	2072	2232	2344	2434
プラス枠	L48	4829	4589~3590	1000	5024	2900	1078	1046	2907	2771	2081	2215	2317	2406
	L54	5419	5179~4180	5424	3100	1178	1146	3108	2792	2056	2208	2310	2420	
	L60	6009	5769~4770	5723	3300	1228	1196	3308	2810	2044	2205	2306	2434	



3 柱間口移動の施工方法

3-2 確認事項

3-2-1 姿図



注意

柱位置を移動して
施工の場合

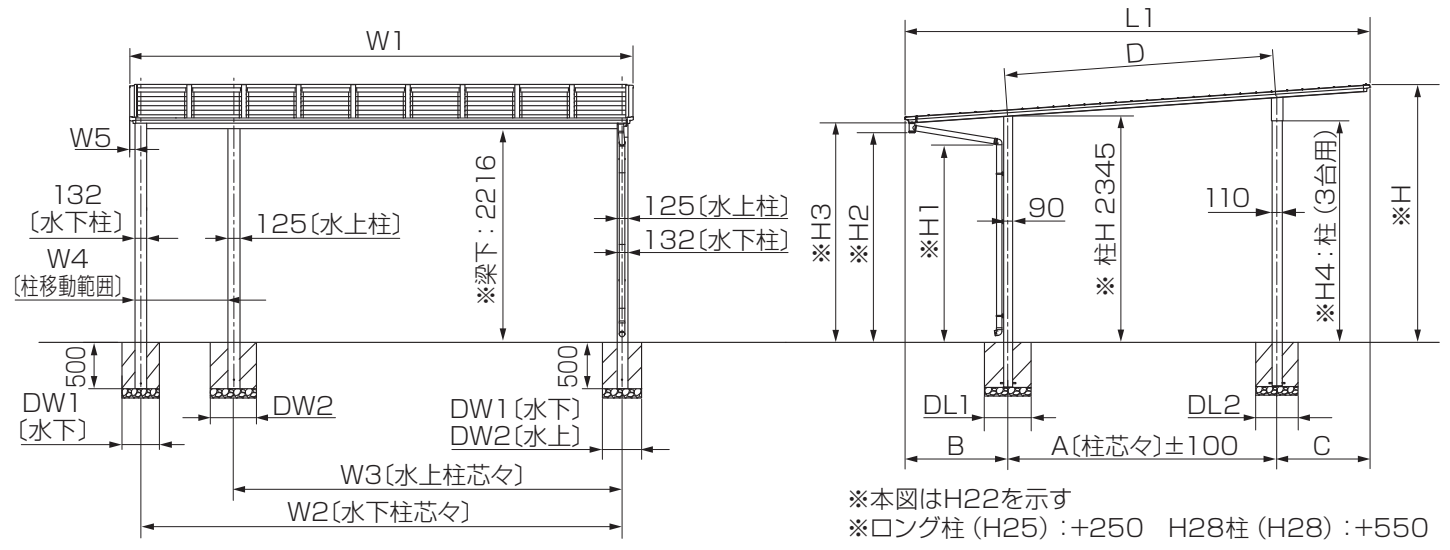
- 奥行方向柱芯々寸法±100mm以内で柱移動をしてください。

お願い

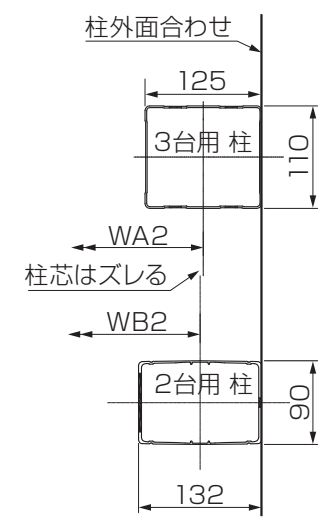
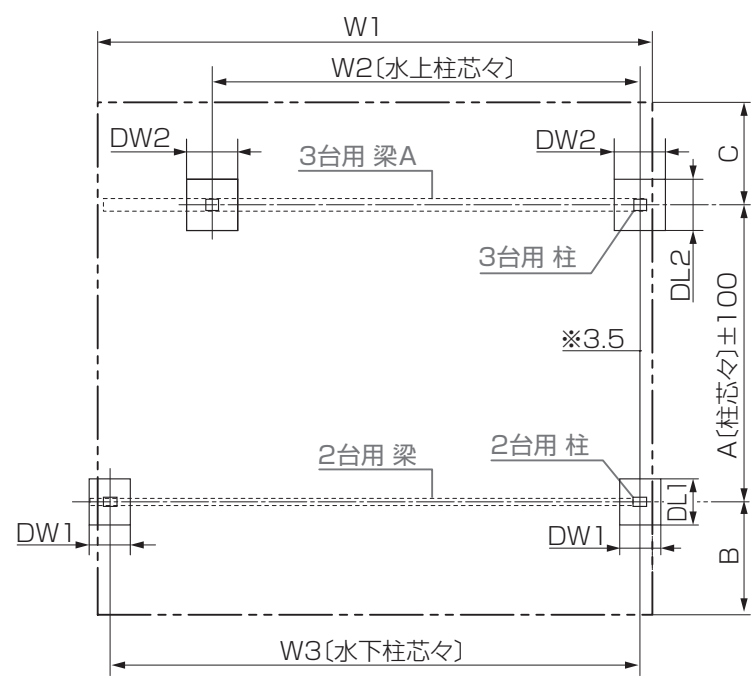
- 柱内の水が抜けるように必ず碎石を敷いてください。

補足

- 水上側の柱・梁は3台用です。



間口		W1	W2	W3	W4	L1	A	B	C	D	※H	※H1	※H2	※H3	※H4
ノーマル枠	L48	4827	4583	4589~3590	1~1000	5002	2900	1102	1000	2907	2687	2020	2154	2266	2317
	L54	5417	5173	5179~4180		5402	3100	1201	1100	3108	2708	1996	2147	2259	2331
	L60	6007	5763	5769~4770		5701	3300	1251	1150	3308	2725	1983	2143	2256	2345
プラス枠	L48	4829	4583	4589~3590	1000	5024	2900	1078	1046	2907	2683	1992	2127	2228	2317
	L54	5419	5173	5179~4180		5424	3100	1178	1146	3108	2704	1968	2120	2221	2331
	L60	6009	5763	5769~4770		5723	3300	1228	1196	3308	2721	1955	2116	2218	2345



●2台用と3台用の柱は外面あわせで柱を建て込んでください。2本の柱の芯はズレます。

3 柱間口移動の施工方法

3-2 確認事項

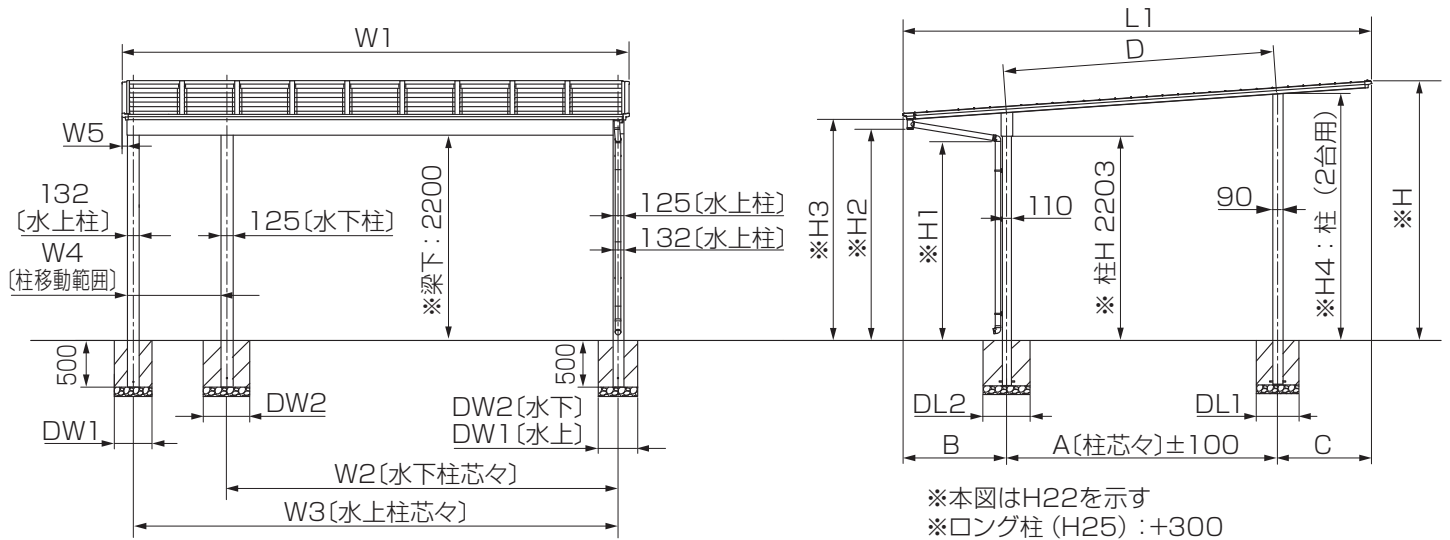
3-2-1 姿図

柱間口移動
柱間口移動
▼ 柱間口移動 水下側 ▼

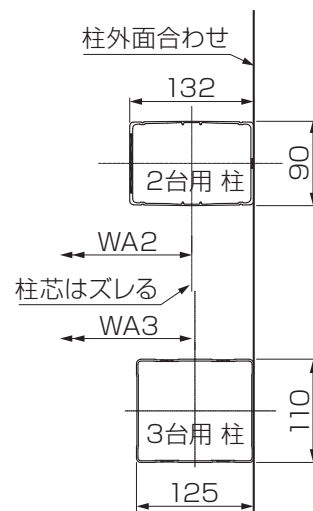
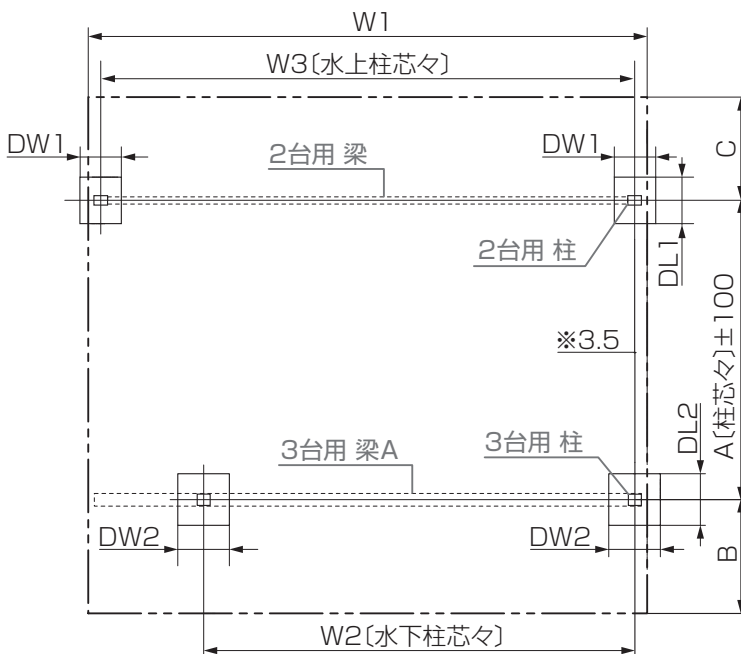
補足
● 水下側の柱・梁は3台用です。

注意
柱位置を移動して
施工の場合
● 奥行方向柱芯々寸法±100mm以内で柱移動をしてください。

お願い
● 柱内の水が抜けるように必ず碎石を敷いてください。



間口		W1	W2	W3	W4	L1	A	B	C	D	※H	※H1	※H2	※H3	※H4
ノーマル枠	L48	4827	4589~3590	4583	1~	5002	2900	1102	1000	2907	2775	2109	2242	2355	2636
	L54	5417	5179~4180	5173		5402	3100	1201	1100	3108	2796	2084	2235	2348	2650
	L60	6007	5769~4770	5763		5701	3300	1251	1150	3308	2814	2072	2232	2344	2664
プラス枠	L48	4829	4589~3590	4583	1000	5024	2900	1078	1046	2907	2771	2081	2215	2317	2636
	L54	5419	5179~4180	5173		5424	3100	1178	1146	3108	2792	2056	2208	2310	2650
	L60	6009	5769~4770	5763		5723	3300	1228	1196	3308	2810	2044	2205	2306	2664



● 2台用と3台用の柱は外面あわせで柱を建て込んでください。2本の柱の芯はズレます。

3 柱間口移動の施工方法

3-2 確認事項

3-2-2 基礎寸法の確認

■:基礎穴寸法を確認する

〈地耐力100kN/m²の場合〉

	2台用柱基礎				間口移動3台用柱基礎			
	独立基礎		土間併用基礎		独立基礎		土間併用基礎	
	DW1	DL1	DW1	DL1	DW2	DL2	DW2	DL2
W48	400	400	400	350	500	500	500	450
W54	400	450	400	350				
W60	500	500	500	400				

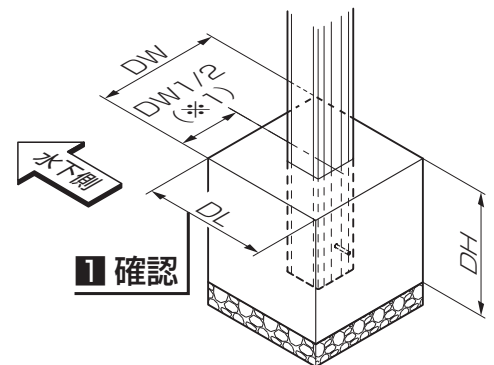
DH = 500mm



独立基礎
仕上げの場合

補足

- (※1) は柱芯から柱外側の基礎端面までの寸法です。



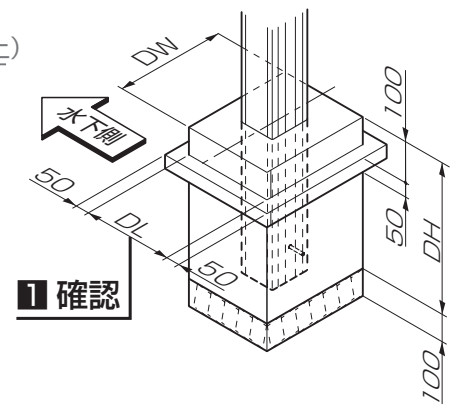
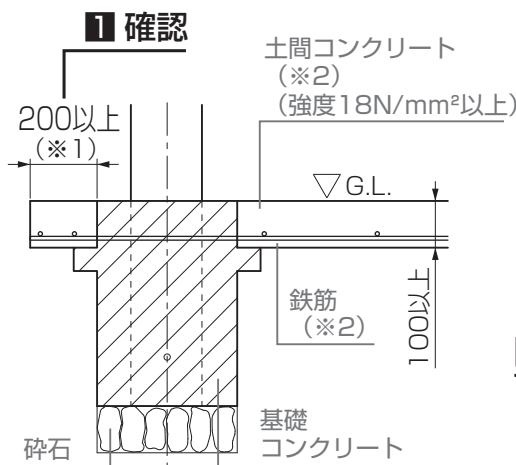
〈地耐力100kN/m²の場合〉



土間コン
仕上げの場合

お願い

- 基礎上面と土間コンクリートの縁端距離は200mm以上になるようにしてください。(※1)
- 土間コンクリートには、鉄筋を敷設してください。(強度18N/mm²以上) (※2)



〈地耐力100kN/m²の場合〉



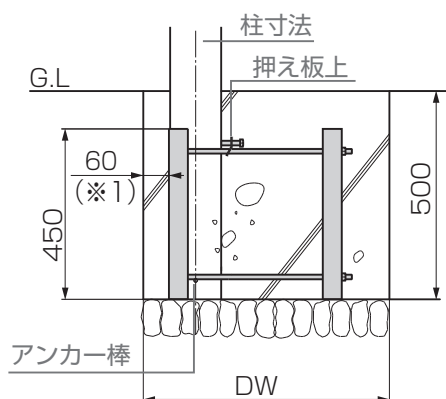
偏心基礎
取付ける場合

補足

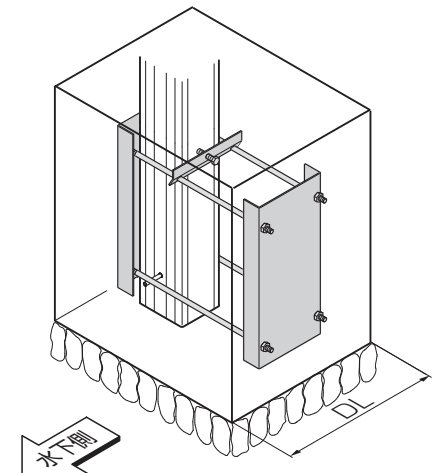
- (※1) はタテ材Aの外側から基礎端面の寸法です。
- 基礎サイズは独立基礎と同じになります。



組立て方法、基本寸法については【偏心基礎部材 取付説明書(D349)】も参照してください。



確認



3 柱間口移動の施工方法

3-3 柱の建て込み準備

3-3-1 柱の切断

1: 水上側の柱を切断加工

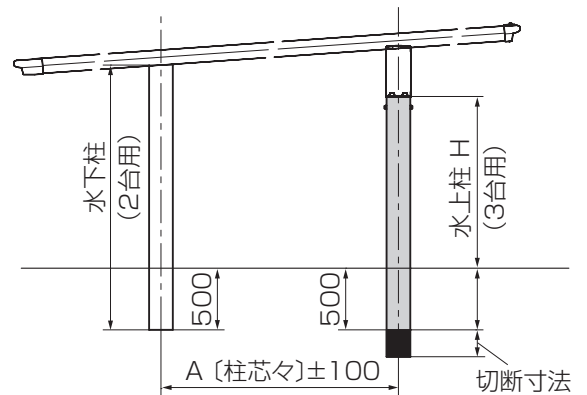
梁延長
柱間口移動
水上側

● 水下柱 (2台用柱) 納入寸法

		H22	H25	H28
L共通	納入寸法	2845	3095	3395

● 水上柱 (3台用柱) 加工寸法

		H22	H25	H28
納入寸法		3003	3303	3541
L50	H	2817	3067	3367
	切断寸法	186	236	174
L54	H	2831	3081	3381
	切断寸法	172	222	160
L57	H	2845	3095	3395
	切断寸法	158	208	146



梁延長
柱間口移動
水下側

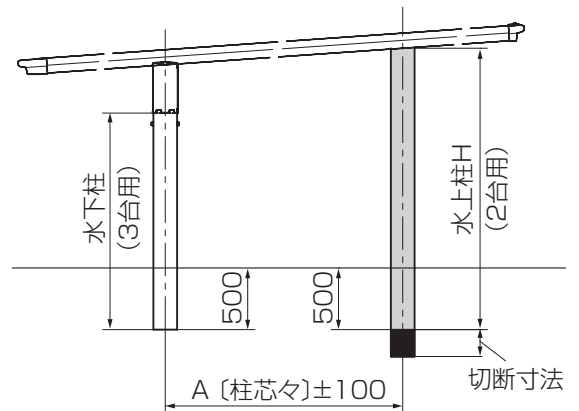
※ H28は柱長さが足りないため、
施工不可

● 水下柱 (3台用柱) 納入寸法

		H22	H25
L共通	納入寸法	2703	3003

● 水上柱 (2台用柱) 加工寸法

		H22	H25
L50	納入寸法	3395	3598
	H	3136	3436
	切断寸法	259	162
L54	納入寸法	3395	3626
	H	3150	3450
	切断寸法	245	176
L57	納入寸法	3395	3626
	H	3164	3464
	切断寸法	231	162



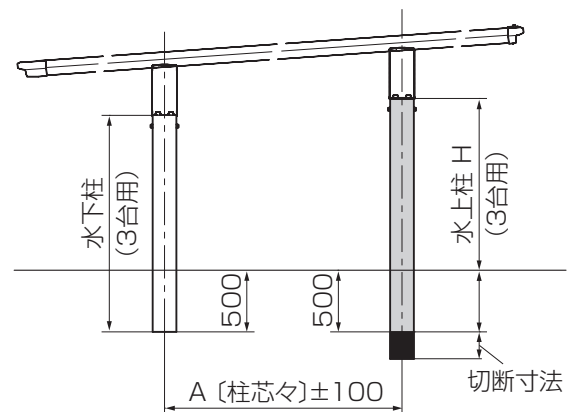
梁延長
柱間口移動
水上・水下両側

● 水下柱 (3台用柱) 納入寸法

		H22	H25	H28
L共通	納入寸法	2703	3003	3303

● 水上柱 (3台用柱) 加工寸法

		H22	H25	H28
納入寸法		3003	3303	3541
L50	H	2906	3206	3506
	切断寸法	97	97	35
L54	H	2920	3220	3520
	切断寸法	83	83	21
L57	H	2934	3234	3534
	切断寸法	69	69	7



補足

柱移動した場合、下記計算を行い水上柱の長さ加工してください。

水上柱必要寸法=表の寸法 H + (柱ピッチ増減値 × 0.07)

▼ 柱移動 [+100mm] の場合 ▼

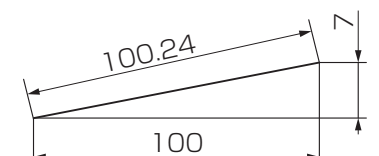
表寸法 H + (100 × 0.07)

▼ 柱移動 [-100mm] の場合 ▼

表寸法 H - (100 × 0.07)

補足

▼ 屋根勾配4°の斜辺寸法と高さ寸法 ▼



3 柱間口移動の施工方法

3-4 梁の取付け

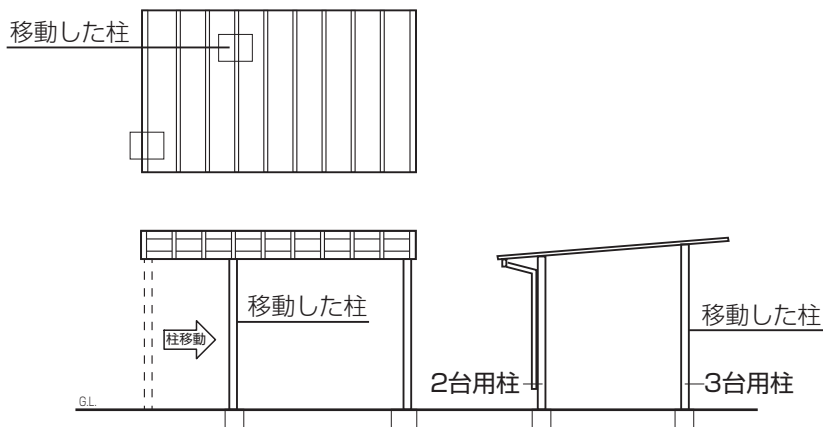
3-4-1 梁の加工

補足

- 移動する側の柱、梁は3台用の部材になります。
- 以降の手順では、移動する側の手順を記載します。

▼ 柱の移動がない側 ▼

- 2台用柱の取付けは「フーゴF/ネスカF2台用 基本・縦連棟 取付説明書 (D588)」を参照してください。

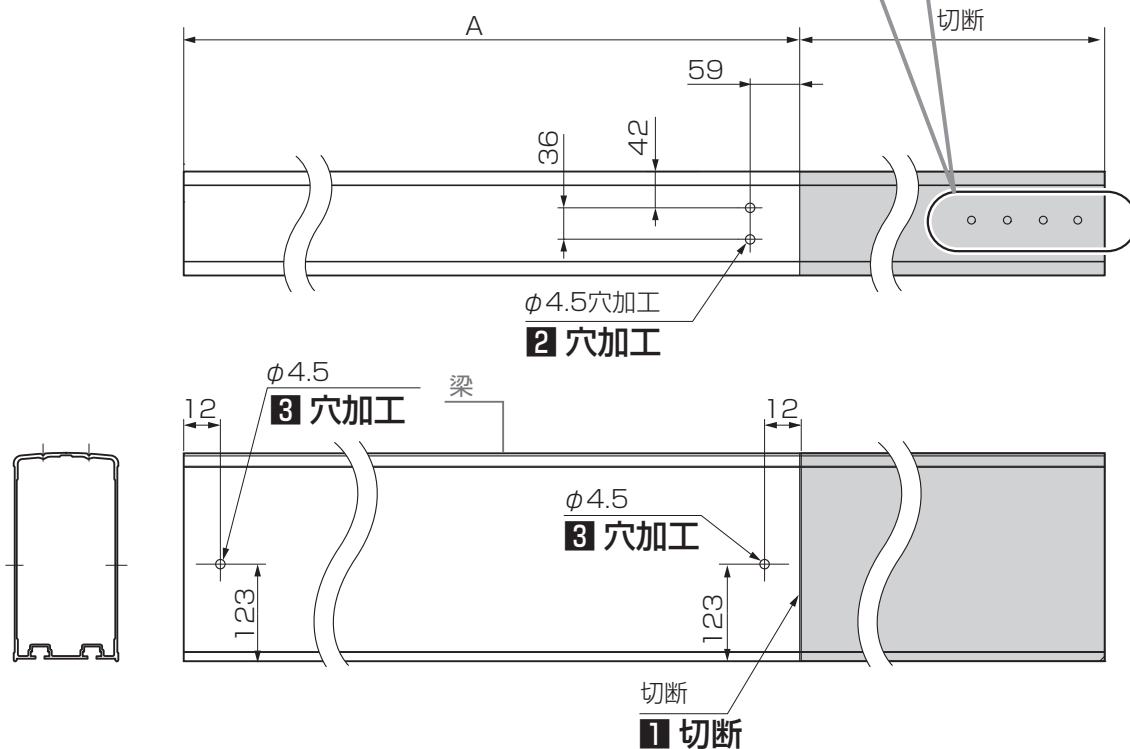


- 1: 梁を切断
- 2: 梁の上面に穴加工
- 3: 梁の両端部側面に穴加工

	A
W48	4715
W54	5305
W60	5895

補足

- 梁上面に連結用のφ12加工穴がある梁端部を切断してください。



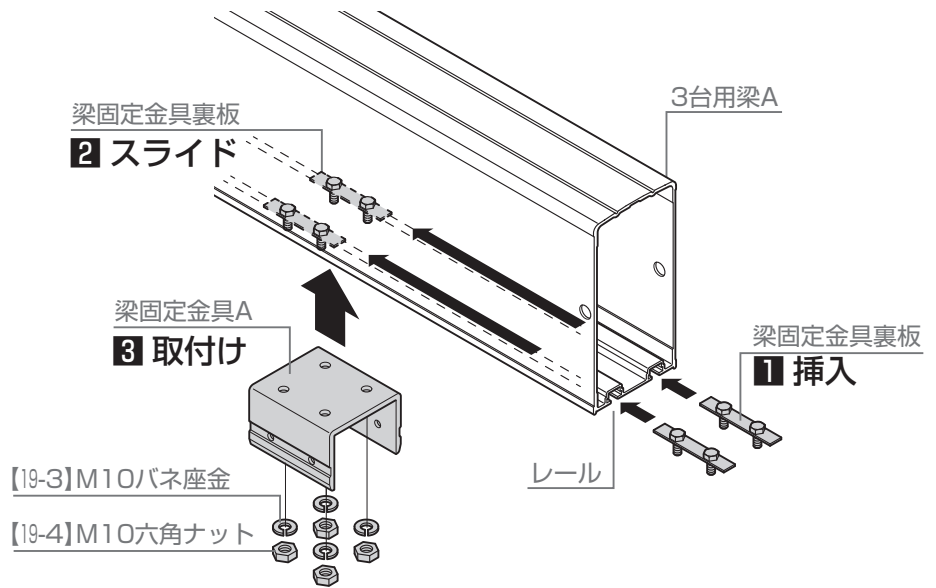
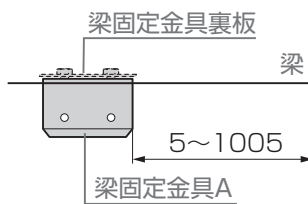
3 柱間口移動の施工方法

3-5 柱梁固定金具の取付け

- 1: 梁固定金具裏板を梁に挿入
- 2: 梁固定金具裏板をレールに沿ってスライド
- 3: 梁固定金具Aを梁固定金具裏板に【19-3】【19-4】で取付け

🔔 お願い

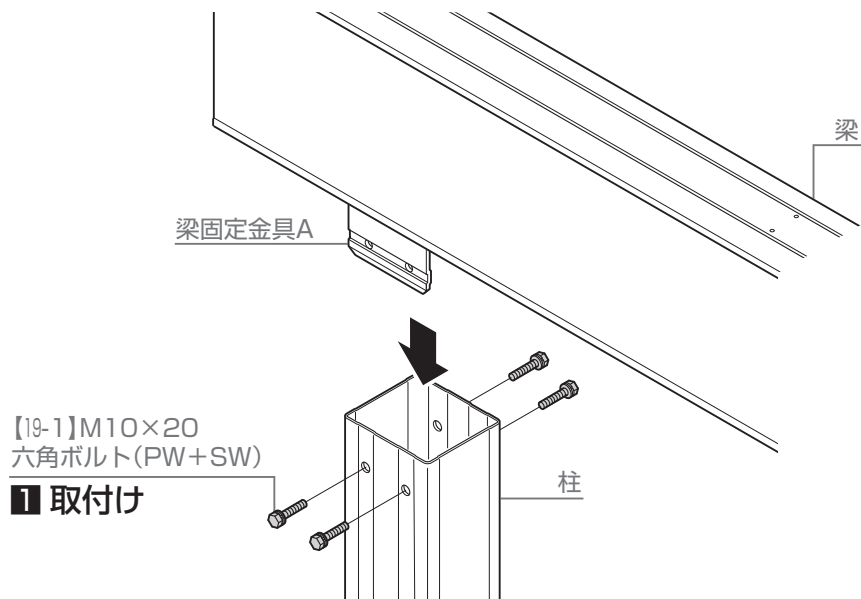
- 梁固定金具Aは梁端部から下記の位置になるように取付けてください。
- 梁固定金具裏板を、梁のレールに沿って移動させて固定してください。



3-6 柱と梁の取付け

3-6-1 柱と梁の組立て

- 1: 梁固定金具Aを柱に【19-1】で取付け

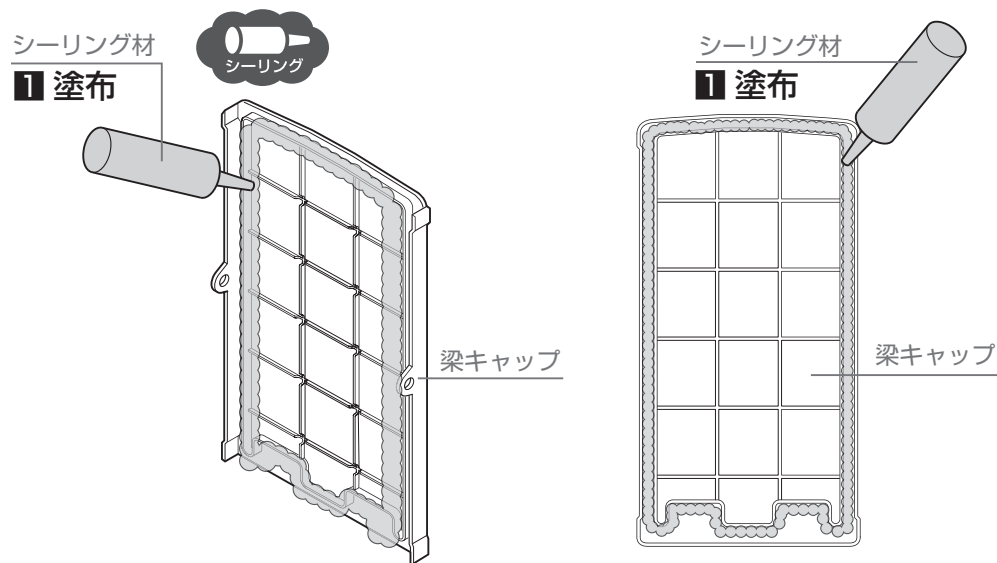


3 柱間口移動の施工方法

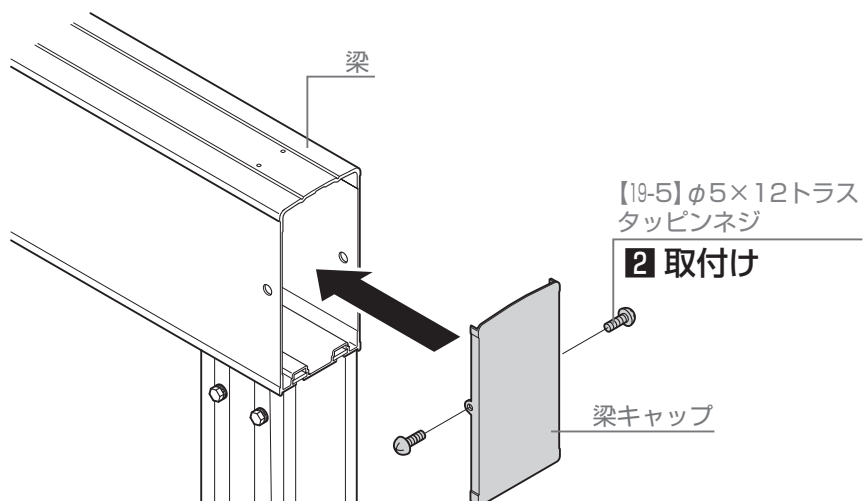
3-6 柱と梁の取付け

3-6-2 梁キャップの取付け

1: 梁キャップにシーリングを塗布



2: 梁キャップを梁に【19-5】で取付け

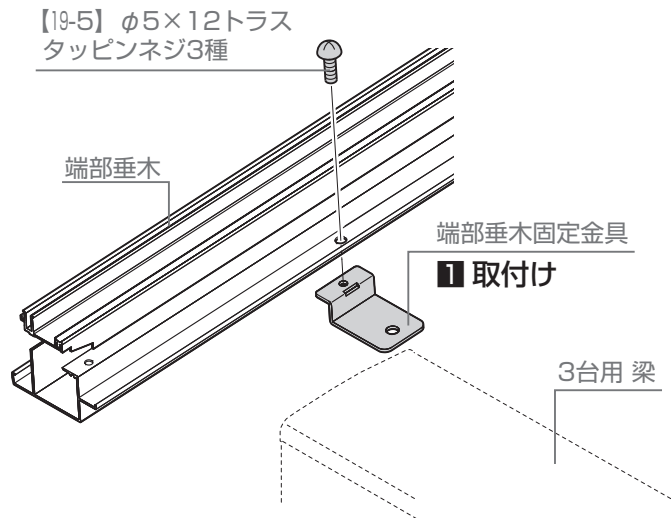


3 柱間口移動の施工方法

3-7 端部垂木固定金具の取付け ※本手順は【3台用 梁】に取付ける垂木の作業です。

▼ 柱移動する梁 ▼

- 1: 端部垂木固定金具を端部垂木の3台用梁に取付ける穴に【19-5】で取付け



3-8 端部垂木の取付け

- 1: 端部垂木固定金具を3台用梁に【19-5】で取付け
2: 端部垂木を2台用梁に【18-3】で取付け

▼ 柱移動しない梁 ▼

【18-3】φ5×12トラス
タッピンネジ3種

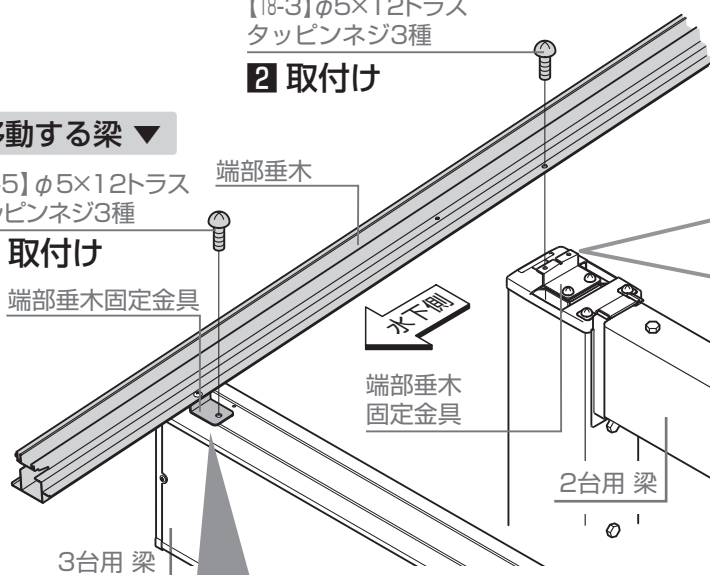
2 取付け

▼ 柱移動する梁 ▼

【19-5】φ5×12トラス
タッピンネジ3種

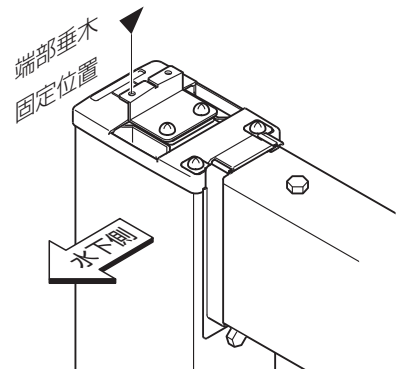
1 取付け

端部垂木固定金具



💡 お願い

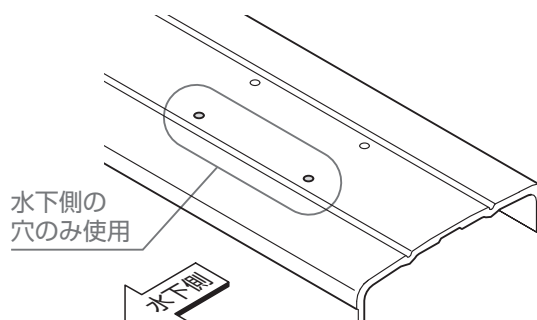
- 端部垂木固定金具の水下側の穴に取付けてください。



- 本手順以降の屋根部の組立ては「フーゴF / ネスカF 2台用 基本・縦連棟 取付説明書 (D588)」を参照してください。

💡 お願い

- 中間垂木・端部垂木を3台用の梁に取付ける場合は、梁の水下側の加工穴を使用してください。



3 柱間口移動の施工方法

3-9 雨樋穴塞ぎキャップの取付け



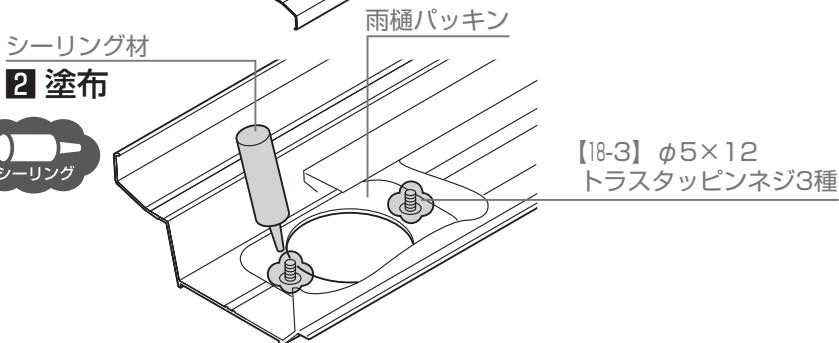
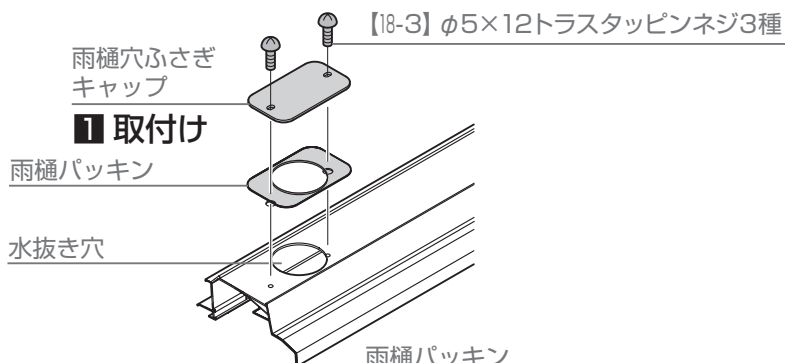
▼ ノーマル枠の場合▼

1: 雨樋パッキンと雨樋穴ふさぎキャップを前枠の水抜き穴に【18-3】で取付け

お願い

▼ 水下側の柱を移動した場合▼

● 柱を移動した側に取付けてください。



2: 【18-3】のネジ先にシーリングを塗布

3-9 雨樋穴塞ぎキャップの取付け



▼ プラス枠の場合▼

1: 樋穴ふさぎ材Bにシーリングを塗布

お願い

▼ 水下側の柱を移動した場合▼

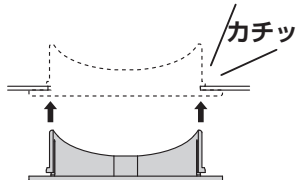
● 柱を移動した側に取付けてください。

2: 雨樋穴ふさぎ材Aを前枠に【18-3】で取付け

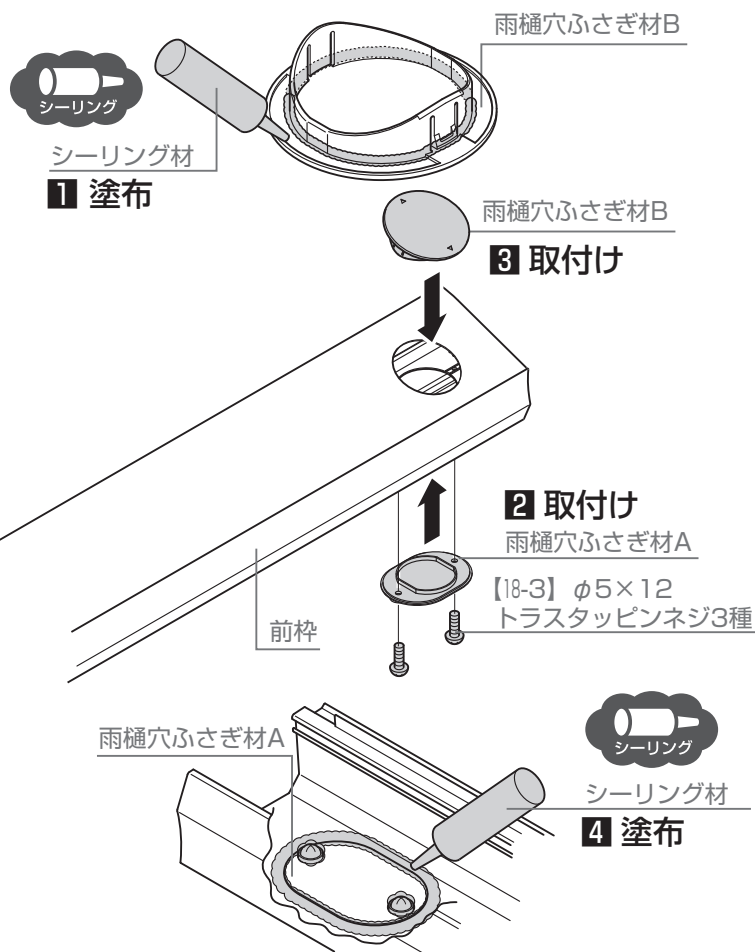
3: 雨樋穴ふさぎ材Bを前枠に取付け

お願い

● 雨樋穴ふさぎ材Bを前枠に「カチッ」と音がするまで差込んでください。



4: 雨樋穴ふさぎ材Aの周囲とネジ頭にシーリングを塗布



お願い

● 以降の取付けは「フーゴF/ネスカF2台用 基本・縦連棟 取付説明書 (D588)」を参照してください。

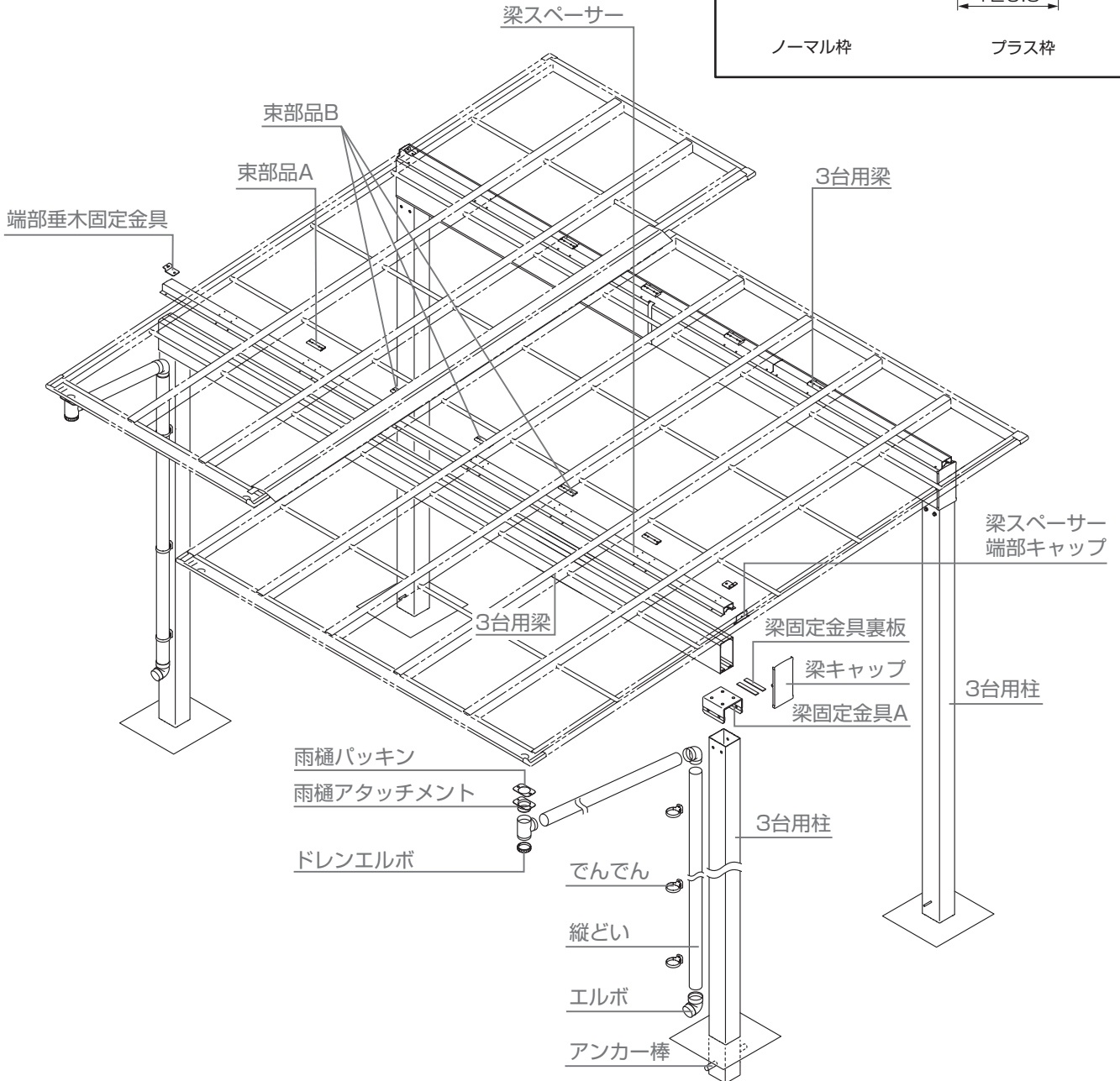
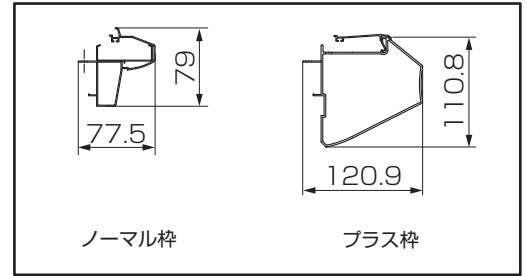
4 屋根連結の施工方法

各部名称

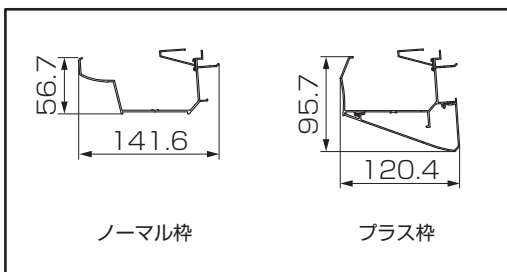
補足

- 前後枠、側枠は「ノーマル枠」「プラス枠」の2種類があります。
- 梁の連結がない場合（梁60型）の束部品の取付はありません。

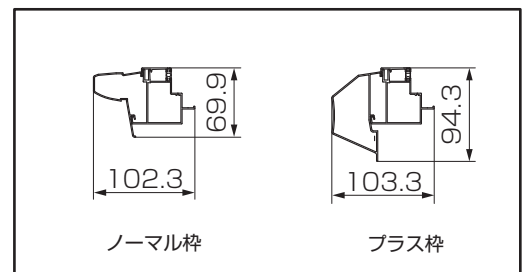
後枠（水上）形状



前枠（水下）形状

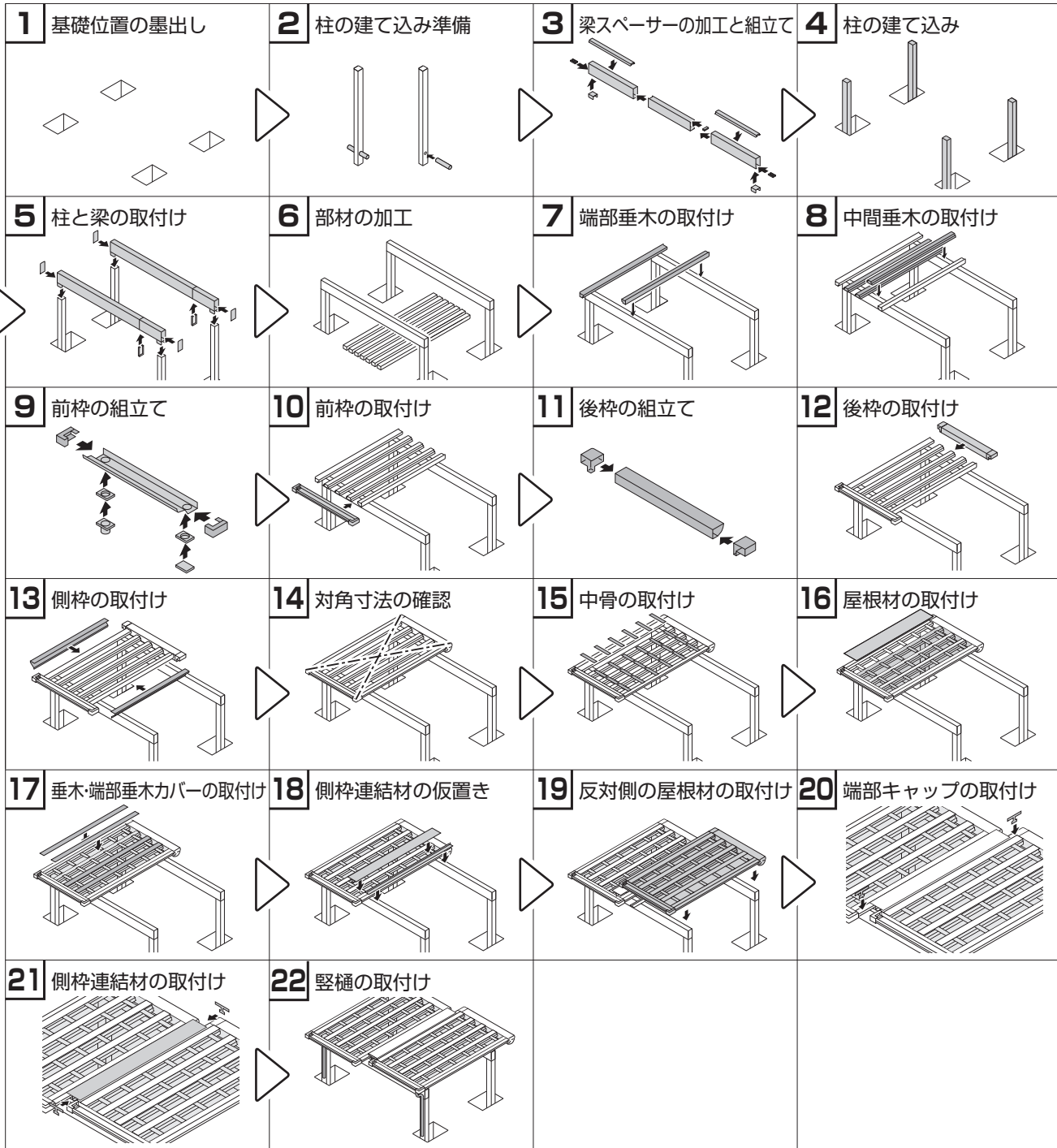


側枠形状（L/Rあり）



4 屋根連結の施工方法

4-1 施工の流れ



4 屋根連結の施工方法

4-2 確認事項

4-2-1 姿図

▼ 段違い ▼

注意

**柱位置を移動して
施工の場合**

● 奥行方向柱芯々寸法±100mm以内で柱移動をしてください。

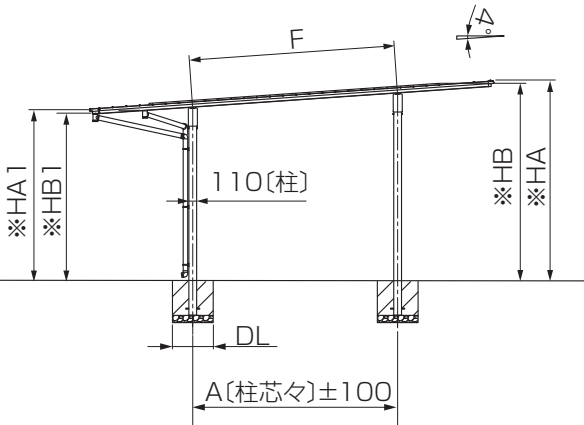
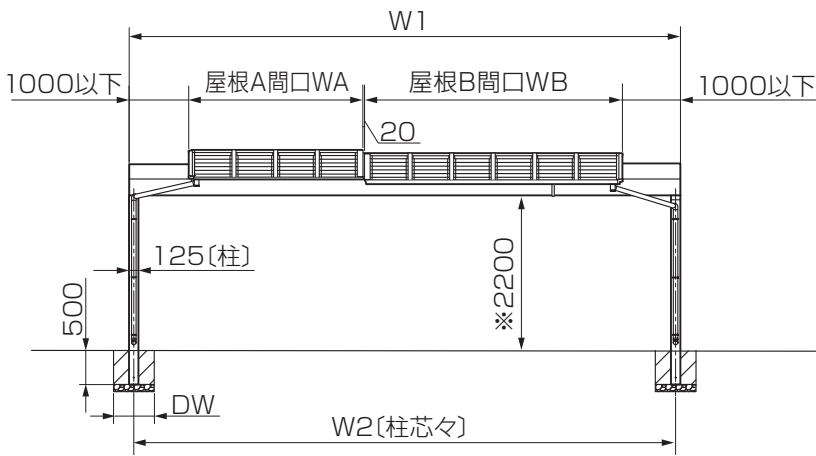
お願い

● 柱内の水が抜けるように必ず砕石を敷いてください。

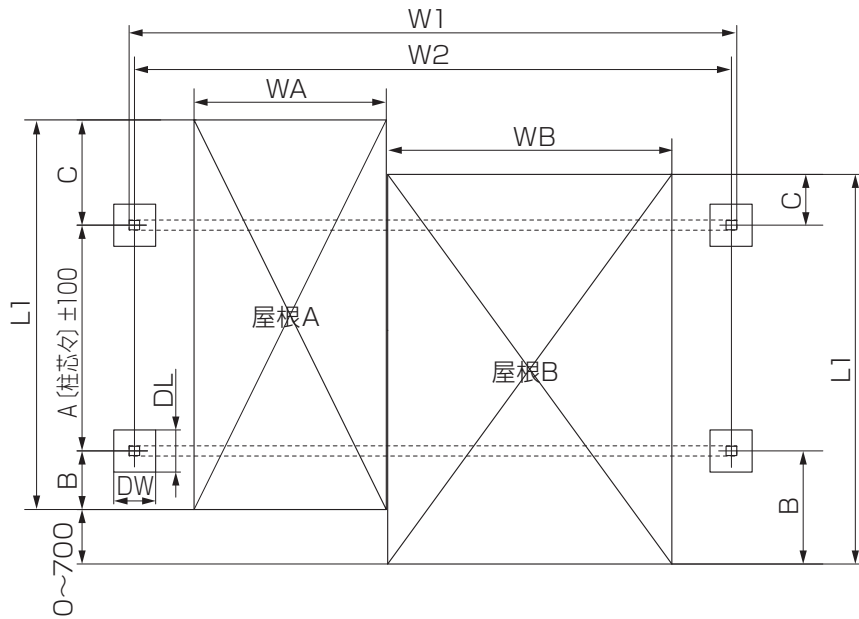
	W1	W2	WA/WB	ノーマル枠	プラス枠
梁60型	5988	5863	W24	2467	2469
梁78型	7792	7667	W30	3057	3059
			W36	3647	3649
			W48	4827	4829
			W54	5417	5419

屋根A間口	24	30	36	48	54
屋根B間口					
24	○	○	●	●	●
30	○	●	●	●	-
36	●	●	●	-	-
48	●	●	-	-	-
54	●	-	-	-	-

○ 梁間口W60型に対応
● 梁間口W78型に対応



奥行組合せ		共通			屋根A				屋根B			
		L1	A	F	B	C	※HA1	※HA	B	C	※HB1	※HB
ノーマル枠	L50+L50	5002	2900	2907	1102~752	1000~1350	2397~2422	2817~2841	1102~1452	1000~650	2397~2373	2817~2792
	L54+L54	5402	3100	3108	1201~851	1100~1450	2390~2415	2838~2862	1201~1551	1100~750	2390~2366	2838~2813
	L57+L57	5701	3300	3308	1251~901	1150~1500	2387~2411	2855~2879	1251~1601	1150~800	2387~2362	2855~2830
プラス枠	L50+L50	5024	2900	2907	1078~728	1046~1396	2359~2384	2813~2838	1078~1428	1046~696	2359~2335	2813~2789
	L54+L54	5424	3100	3108	1178~828	1146~1496	2352~2377	2835~2859	1178~1528	1146~796	2352~2328	2835~2810
	L57+L57	5723	3300	3308	1228~878	1196~1546	2348~2373	2852~2876	1228~1578	1196~846	2348~2324	2852~2827



4 屋根連結の施工方法

4-2 確認事項

4-2-1 姿図

▼ 前枠側奥行違い ▼

注意

柱位置を移動して施工の場合

● 奥行方向柱芯々寸法±100mm以内で柱移動をしてください。

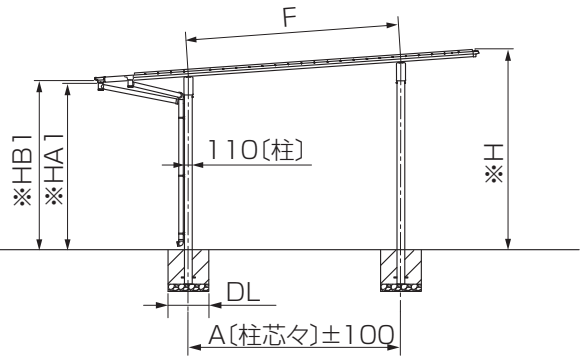
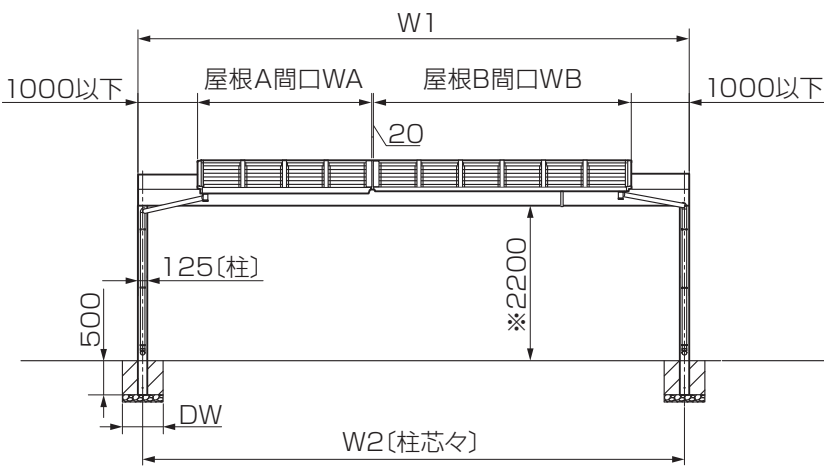
お願い

● 柱内の水が抜けるように必ず砕石を敷いてください。

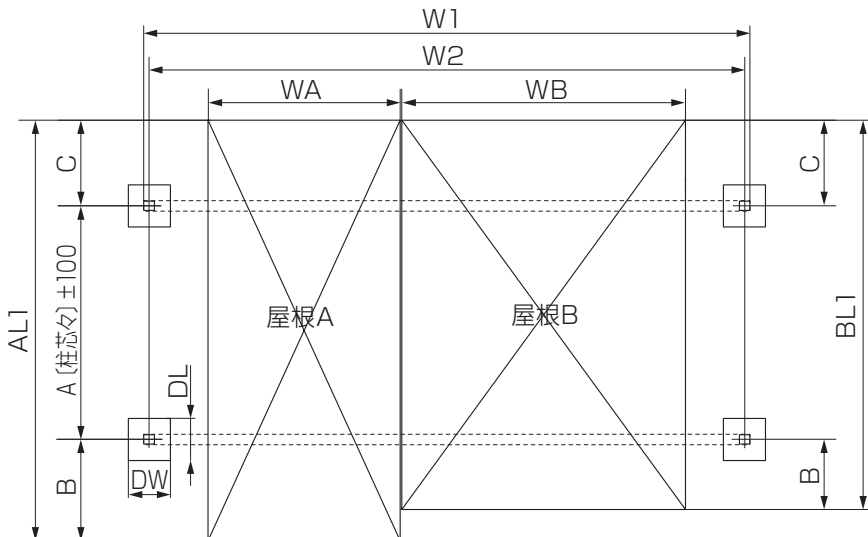
	W1	W2	WA/WB	ノーマル枠	プラス枠
梁60型	5988	5863	W24	2467	2469
梁78型	7792	7667	W30	3057	3059
			W36	3647	3649
			W48	4827	4829
			W54	5417	5419

屋根A間口 / 屋根B間口	24	30	36	48	54
24	○	○	●	●	●
30	○	●	●	●	-
36	●	●	●	-	-
48	●	●	-	-	-
54	●	-	-	-	-

○ 梁間口W60型に対応
● 梁間口W78型に対応



奥行組合せ		共通				屋根A				屋根B			
		A	C	F	※H	奥行	L1	B	※HA1	奥行	L1	B	※HB1
ノーマル枠	L50+L54	3000	1101	3007	2831	L54	5402	1301	2411	L50	5002	901	2383
	L50+L57	3000	1150	3007	2834	L57	5701	1551	2415	L50	5002	852	2366
	L54+L57	3200	1150	3208	2848	L57	5701	1351	2401	L54	5402	1052	2380
プラス枠	L50+L54	3000	1146	3007	2828	L54	5424	1278	2373	L50	5024	878	2345
	L50+L57	3000	1195	3007	2831	L57	5723	1528	2377	L50	5024	829	2328
	L54+L57	3200	1195	3208	2845	L57	5723	1328	2363	L54	5424	1029	2342



4 屋根連結の施工方法

4-2 確認事項

4-2-1 姿図

▼ 後枠側奥行違い ▼

注意

柱位置を移動して施工の場合

● 奥行方向柱芯々寸法±100mm以内で柱移動をしてください。

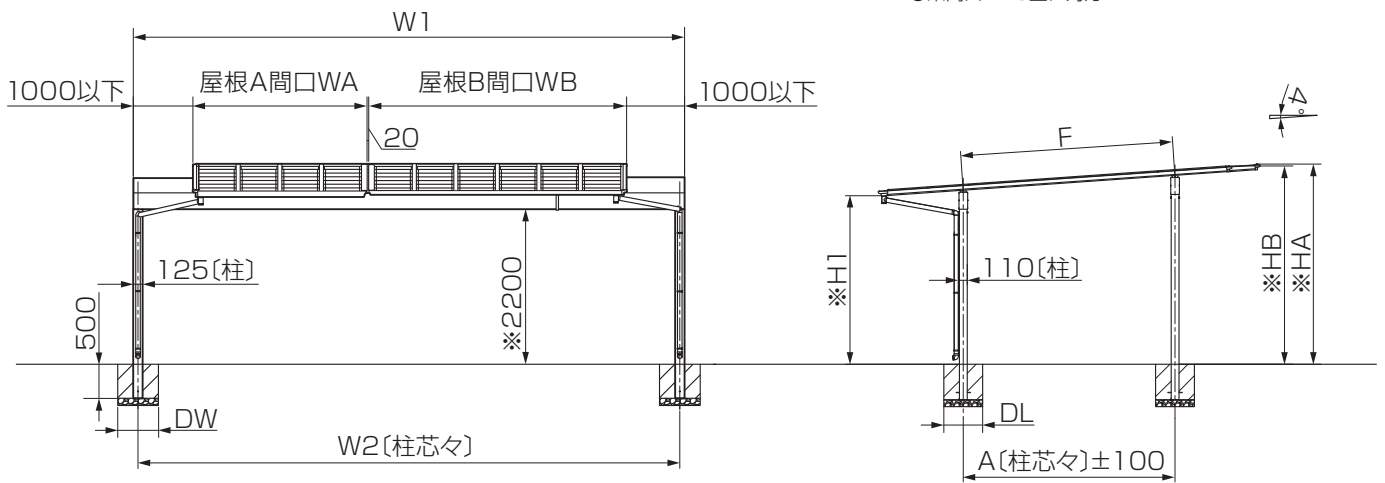
お願い

● 柱内の水が抜けるように必ず碎石を敷いてください。

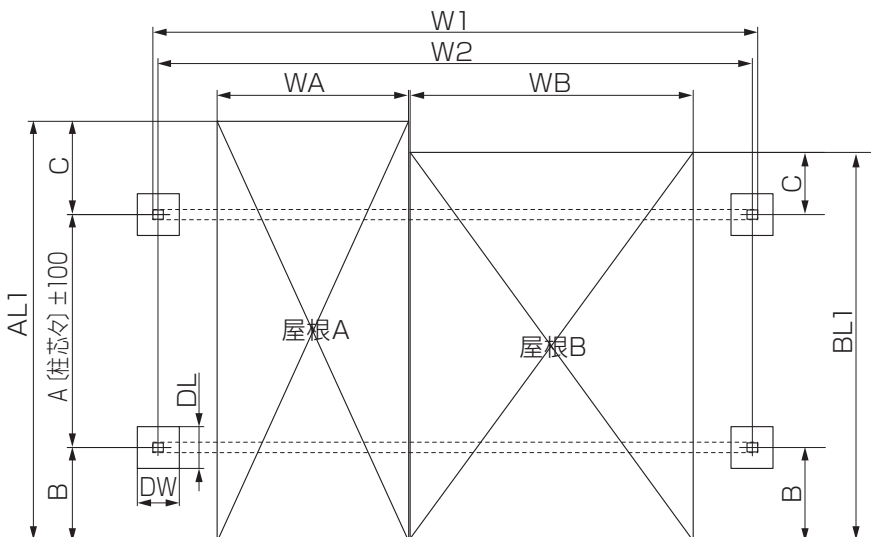
	W1	W2	WA/WB	ノーマル枠	プラス枠
梁60型	5988	5863	W24	2467	2469
梁78型	7792	7667	W30	3057	3059
			W36	3647	3649
			W48	4827	4829
			W54	5417	5419

屋根A間口	24	30	36	48	54
屋根B間口					
24	○	○	●	●	●
30	○	●	●	●	-
36	●	●	●	-	-
48	●	●	-	-	-
54	●	-	-	-	-

○ 梁間口W60型に対応
● 梁間口W78型に対応



奥行組合せ		共通				屋根A				屋根B			
		A	B	F	※H1	奥行	AL1	C	※HA	奥行	BL1	C	※HB
ノーマル枠	L50+L54	3000	1201	3007	2390	L54	5402	1200	2838	L50	5002	800	2810
	L50+L57	3000	1251	3007	2387	L57	5701	1450	2855	L50	5002	751	2806
	L54+L57	3200	1251	3208	2387	L57	5701	1250	2855	L54	5402	951	2834
プラス枠	L50+L54	3000	1178	3007	2352	L54	5424	1246	2835	L50	5024	846	2807
	L50+L57	3000	1228	3007	2348	L57	5723	1495	2852	L50	5024	796	2803
	L54+L57	3200	1228	3208	2348	L57	5723	1295	2852	L54	5424	996	2831



4 屋根連結の施工方法

4-2 確認事項

4-2-2 基礎寸の確認

1: 基礎穴寸法を確認する

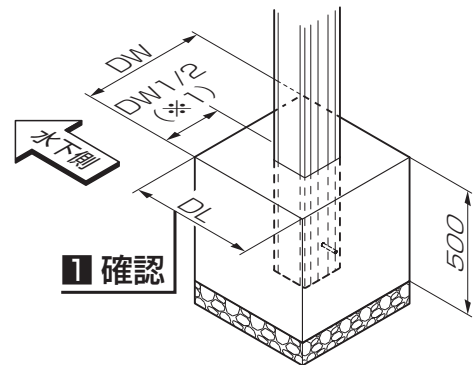
屋根 間口	独立基礎		土間併用基礎	
	DW	DL	DW	DL
W60型	600	550	600	550
W78型	600	550	600	550



独立基礎 仕上げの場合

補足

- (※1) は柱芯からは柱背面側の基礎端面までの寸法です。



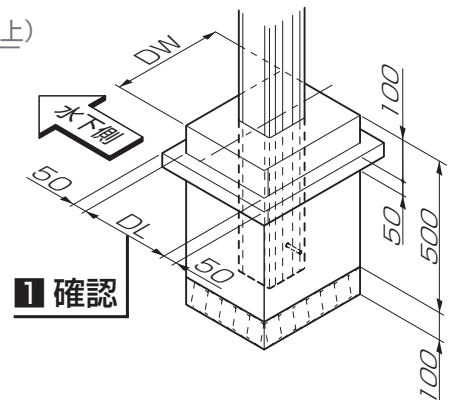
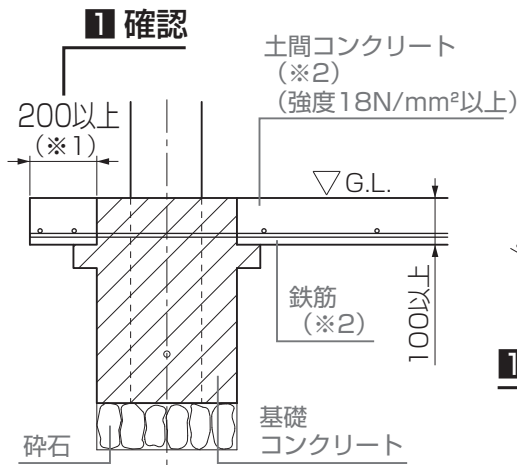
〈地耐力100kN/m²の場合〉



土間コンクリート 仕上げの場合

お願い

- 基礎上面と土間コンクリートの縁端距離は200mm以上になるようにしてください。(※1)
- 土間コンクリートには、鉄筋を敷設してください。(強度18N/mm²以上) (※2)



〈地耐力100kN/m²の場合〉



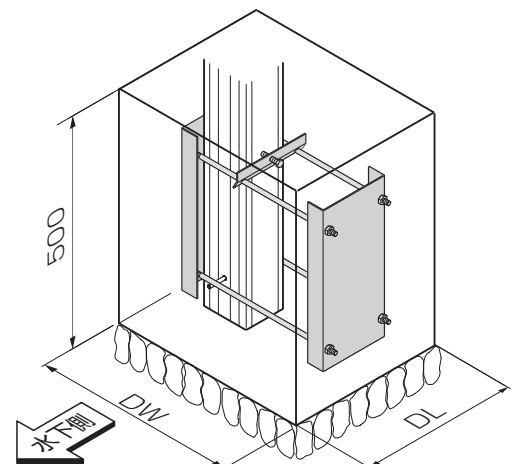
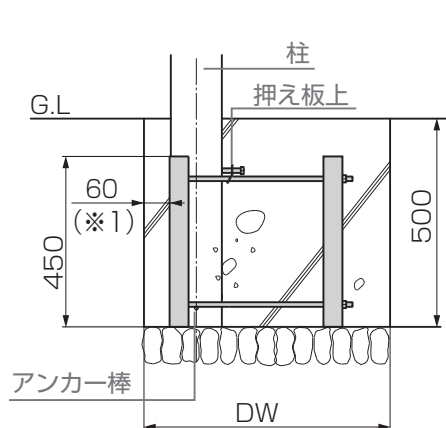
偏芯基礎部材を 取付ける場合

補足

- (※1) はタテ材Aの外側から基礎端面の寸法です。
- 基礎サイズは独立基礎と同じになります。



組立て方法、基本寸法については【偏芯基礎部材 取付説明書(D349)】も参照してください。



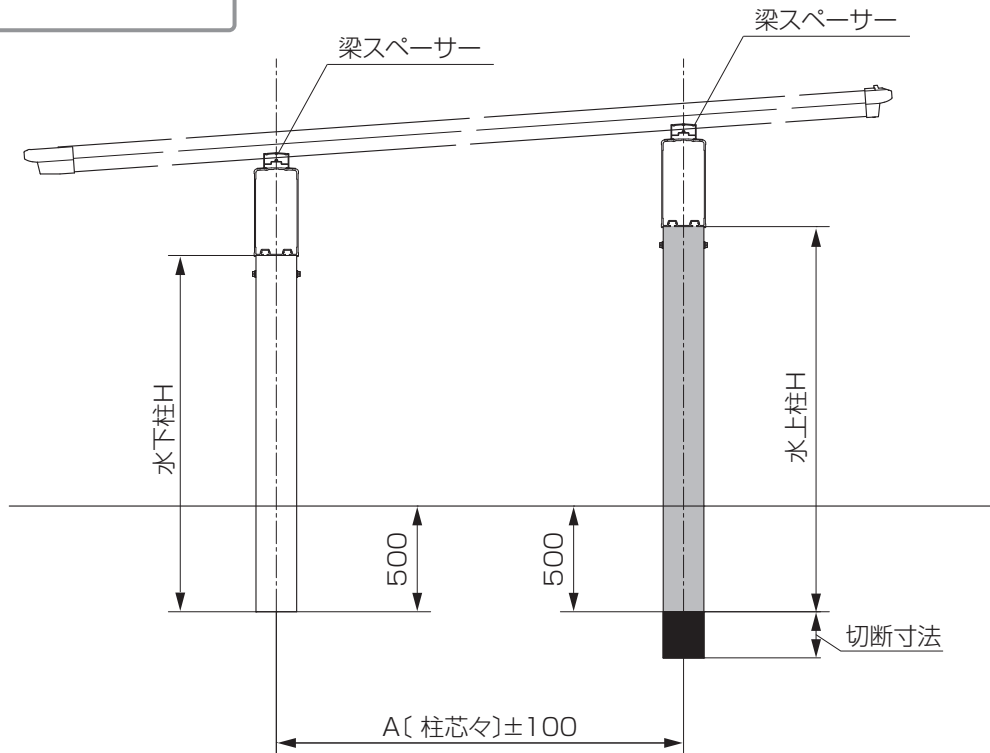
4 屋根連結の施工方法

4-3 事前準備

4-3-1 柱の切断

📌 お願い

- 柱を切断した場合はアンカー棒を取付けるφ10穴加工が必要になります。



●水下柱 納入寸法

		H22	H25	H28
L共通	納入寸法	2703	3003	3303

●水上柱 加工寸法

		A	H22		H25		H28	
			H	切断寸法	H	切断寸法	H	切断寸法
奥行違い	L50+L50	2900	2906	97	3206	97	3506	35
	L54+L54	3100	2920	83	3220	83	3520	21
	L57+L57	3300	2934	69	3234	69	3534	7
段違い	L50+L54	3000	2913	90	3213	90	3513	28
	L50+L57	3000	2913	90	3213	90	3513	28
	L54+L57	3200	2927	76	3227	76	3527	14

📌 補足

柱移動した場合、下記計算を行い水上柱の長さ加工してください。

水上柱必要寸法=表の寸法 H + (柱ピッチ増減値×0.07)

▼ 柱移動【+100mm】の場合 ▼

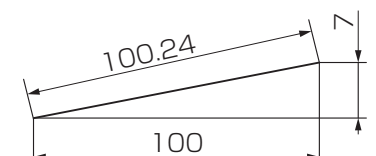
表寸法 H + (100×0.07)

▼ 柱移動【-100mm】の場合 ▼

表寸法 H - (100×0.07)

📌 補足

▼ 屋根勾配4°の斜辺寸法と高さ寸法 ▼



4 屋根連結の施工方法

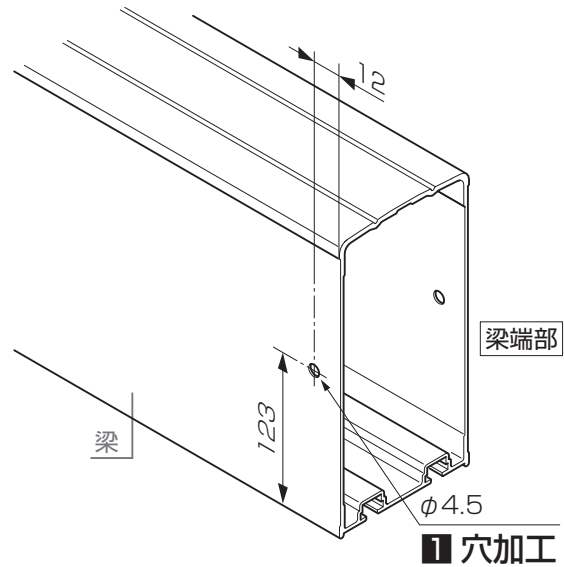
4-4 梁の加工と組立て

4-4-1 梁端部の穴加工

1: 梁に梁キャップ取付穴φ4.5の穴加工

補足

- 梁W60型の場合、梁Dの両端部に穴加工してください。
- 梁W78型の場合、梁D・Eの端部側（連結しない側）を加工してください。
- 梁W60型の場合、梁上面のφ12連結用加工穴にφ25スマートシールテープを張ってください。



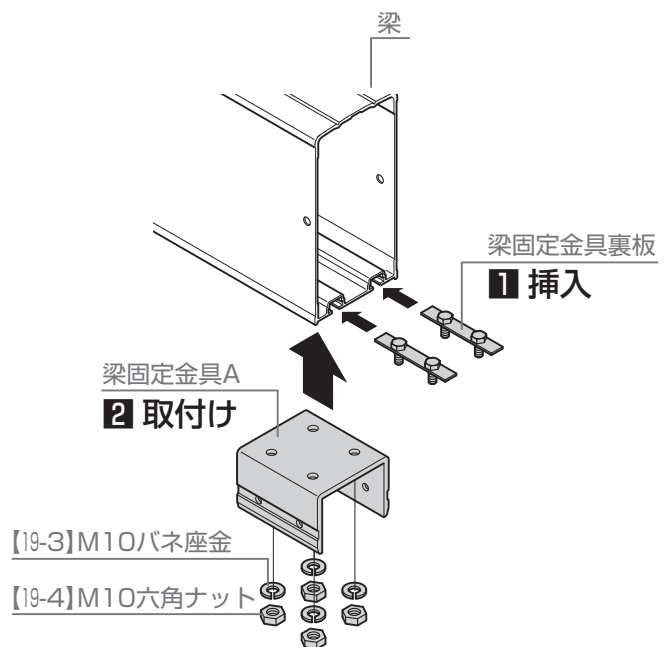
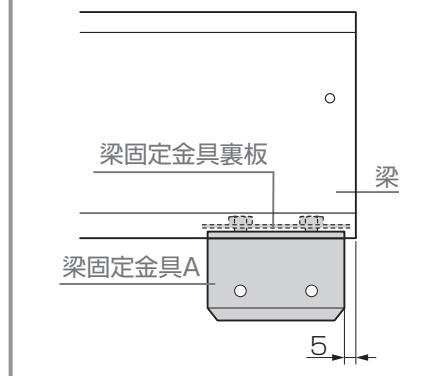
4-4-2 梁の組み立て

1: 梁固定金具裏板を梁に挿入

2: 梁固定金具Aを梁固定金具裏板に【19-3】【19-4】で取付け

お願い

- 梁固定金具Aは梁端部から下記の位置になるように取付けてください。



4 屋根連結の施工方法

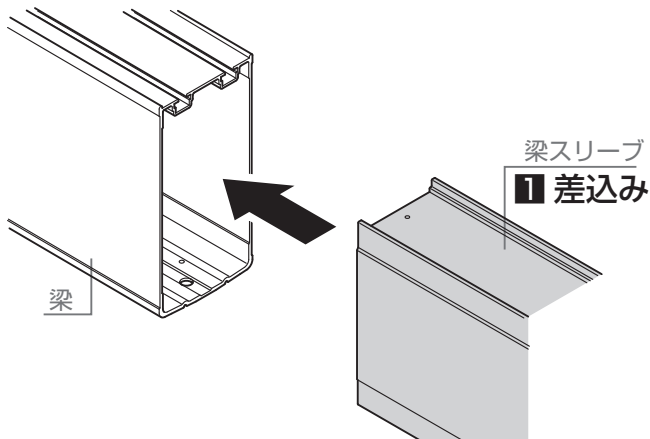
4-4 梁の加工と組立て

4-4-3 梁の組み立て ▼ 梁78型の梁Dと梁Eを連結する場合 ▼

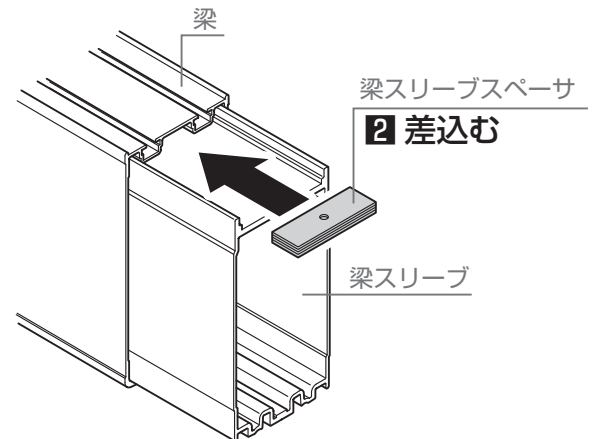
🔦 お願い

- 以下の手順で梁スリーブスペーサーの必要枚数を確認してください。
(適正枚数を取付けないと梁の連結箇所が下がるおそれがあります。)

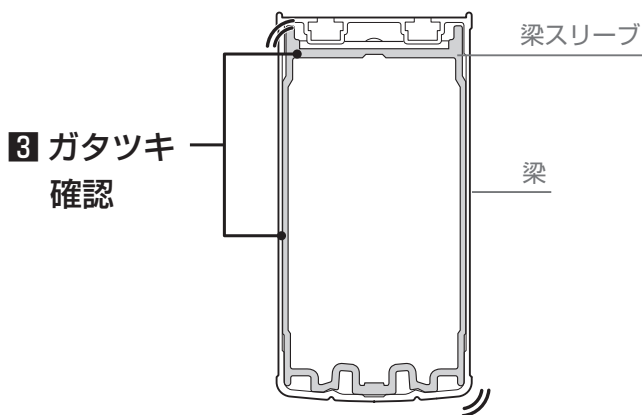
1: 梁スリーブを梁に差込み



2: 梁と梁スペーサーのすき間に梁スリーブスペーサーを差込む

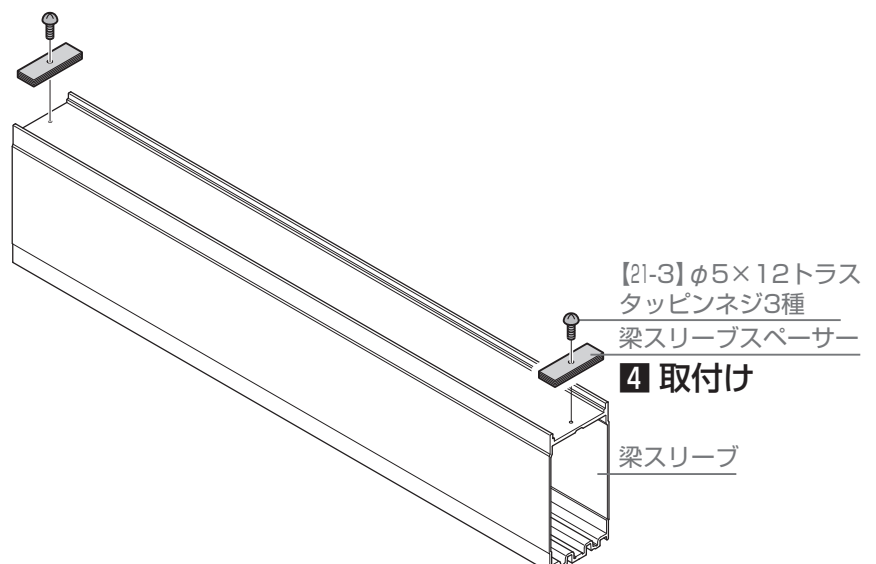


3: 梁と梁スリーブのすき間にガタツキがない事を確認



- ガタツキ防止のため、梁スリーブスペーサーを1箇所あたり1~4枚取り付けます。
- ガタツキがある場合は、梁スリーブスペーサーの枚数を増やしてください。

4: 梁スリーブを抜き取り、梁スリーブスペーサーを梁スリーブに【21-3】で取付け

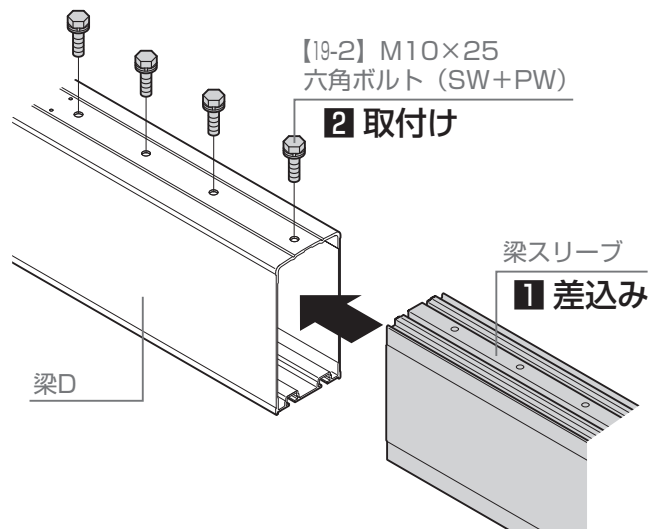


4 屋根連結の施工方法

4-4 梁の加工と組立て

4-4-4 梁の連結 ▼ 梁78型の梁Dと梁Eを連結する場合 ▼

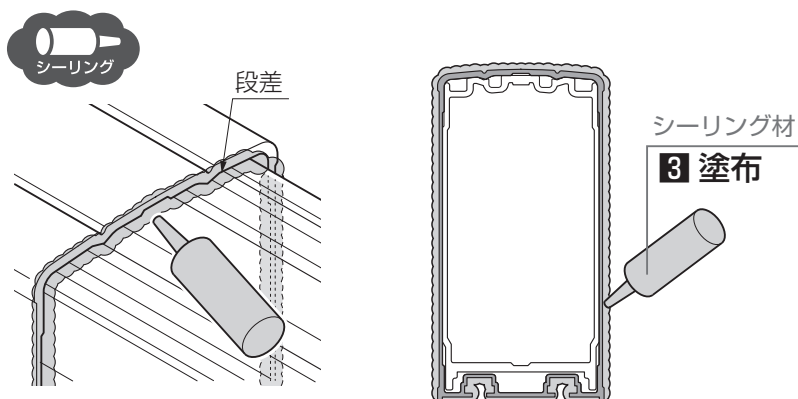
- 1: 梁スリーブを梁Dに差込み
- 2: 梁スリーブを梁Dに【19-2】で取付け



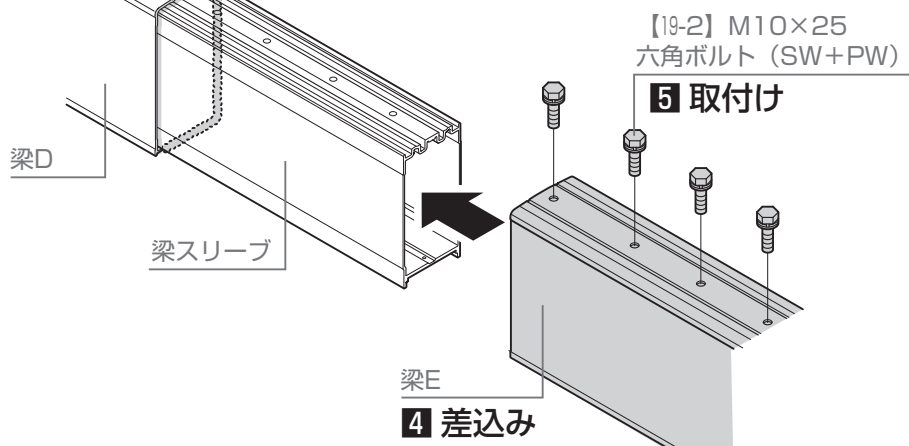
- 3: 梁Dと梁スリーブの段差にシーリング材を塗布

お願い

- 塗布したシーリング材がはみ出た場合、拭き取ってください。



- 4: 梁Eを梁スリーブに差込み
- 5: 梁Eを梁スリーブに【19-2】で取付け



4 屋根連結の施工方法

4-5 梁スペーサーの加工と組立て

4-5-1 切断と穴加工

お願い

- 梁スペーサーはA・B（2種類）の長さを屋根サイズによって加工します。加工後の向きに注意して施工サイズをご確認し梁に取付けてください。

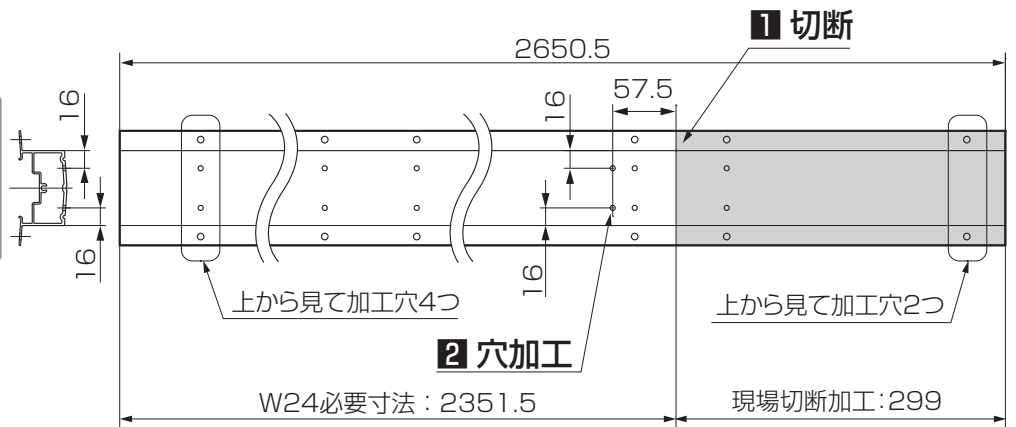
W24

▼ W24屋根の場合 ▼

- 1: 梁スペーサー Aを切断
- 2: $\phi 4.5$ 穴加工

補足

- W24の屋根は梁1本に対して梁スペーサーを1本切断、穴加工して取付けます。



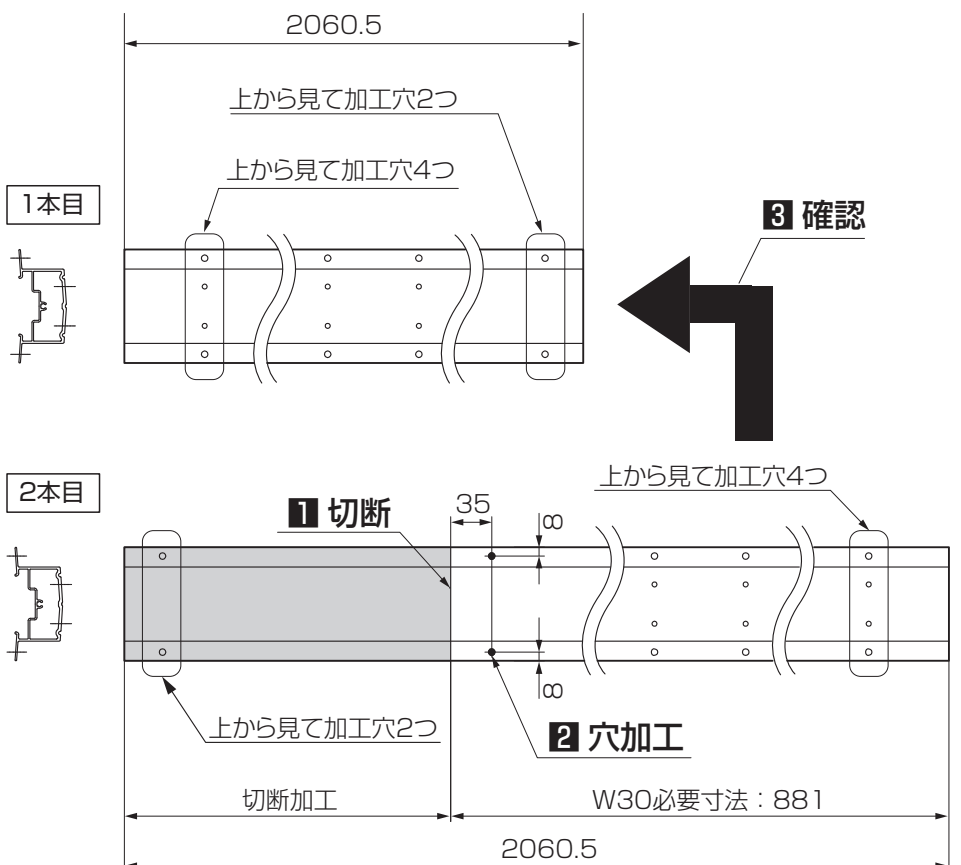
W30

▼ W30屋根の場合 ▼

- 1: 梁スペーサー Bを切断
- 2: $\phi 6$ 穴加工

補足

- W30の屋根は梁1本に対して梁スペーサーを1本目は加工無し、2本目を切断、穴加工して取付けます。
- 上から見て加工穴が4つの端部を両端に向けてください。



- 3: 梁スペーサー B(1本目・2本目)の並べる向きを確認

4 屋根連結の施工方法

4-5 梁スペーサーの加工と組立て

4-5-1 切断と穴加工

W36 ▼ W36屋根の場合 ▼

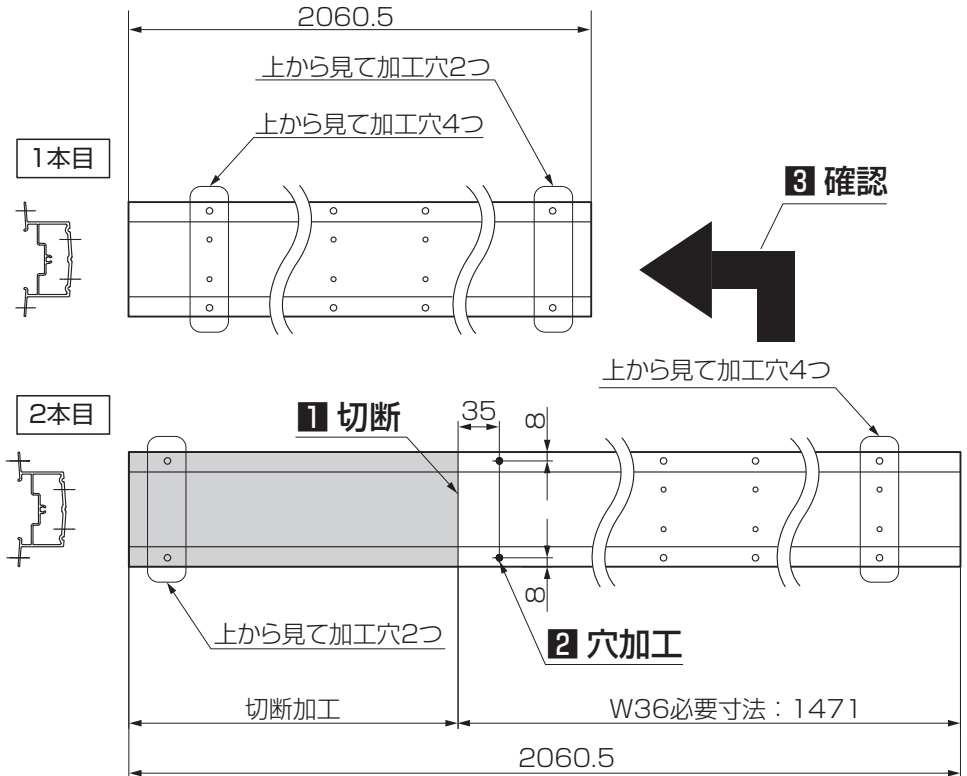
1: 梁スペーサー B を切断

2: φ6穴加工

補足

- W36の屋根は梁1本に対して梁スペーサーを1本目は加工無し、2本目を切断、穴加工して取付けます。
- 上から見て加工穴が4つの端部を両端に向けてください。

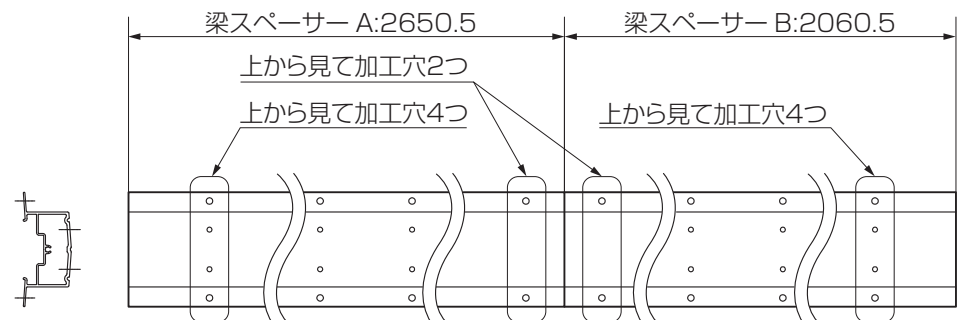
3: 梁スペーサー B (1本目・2本目)の並べる向きを確認



W48 ▼ W48屋根の場合 ▼

補足

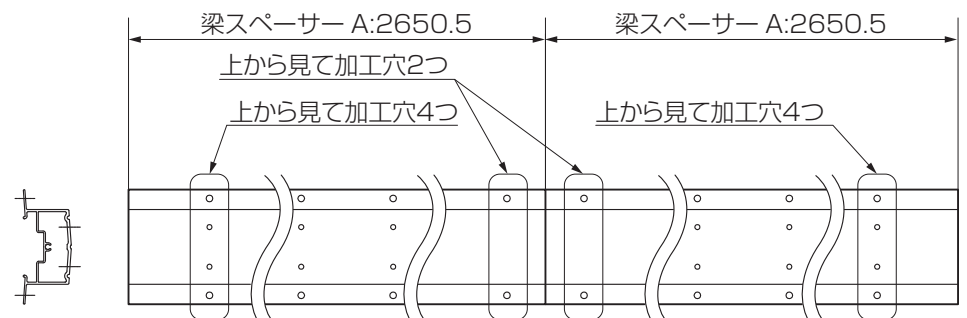
- W48の屋根は梁1本に対して梁スペーサーを2本を加工無しで取付けます。
- 上から見て加工穴が4つの端部を両端に向けてください。



W54 ▼ W54屋根の場合 ▼

補足

- W54の屋根は梁1本に対して梁スペーサーを2本を加工無しで取付けます。
- 上から見て加工穴が4つの端部を両端に向けてください。



4 屋根連結の施工方法

4-5 梁スペーサーの加工と組立て

4-5-2 梁の穴加工

■: 梁スペーサー取付け位置を確認する

屋根部総間口寸法(WA+WB+20)

		W24	W30	W36	W48	W54
ノーマル 枠	W24	4954	5544	6134	7314	7904
	W30	5544	6134	6724	7904	—
	W36	6134	6724	7314	—	—
	W48	7314	7904	—	—	—
	W54	7904	—	—	—	—
プラス枠	W24	4956	5546	6136	7316	7906
	W30	5546	6136	6726	7906	—
	W36	6136	6726	7316	—	—
	W48	7316	7906	—	—	—
	W54	7906	—	—	—	—

梁はね出し寸法(WA1+WB1)

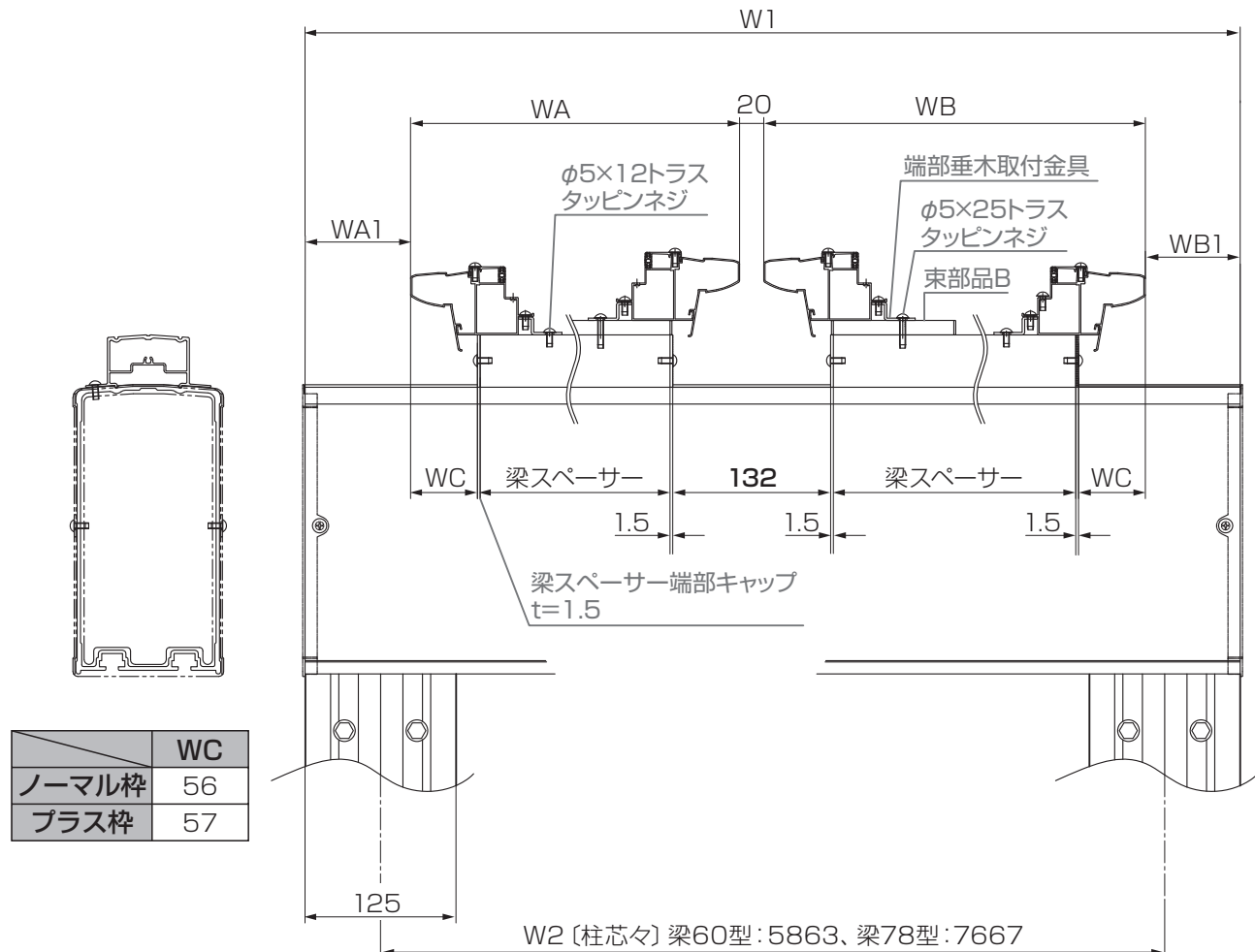
	梁60型					梁78型				
	W24	W30	W36	W48	W54	W24	W30	W36	W48	W54
W24	1034	444	—	—	—	—	—	1658	478	○
W30	444	—	—	—	—	—	1658	1068	○	—
W36	—	—	—	—	—	1658	1068	478	—	—
W48	—	—	—	—	—	478	○	—	—	—
W54	—	—	—	—	—	○	—	—	—	—
W24	1032	442	—	—	—	—	—	1656	476	○
W30	442	—	—	—	—	—	1656	1066	○	—
W36	—	—	—	—	—	1656	1066	476	—	—
W48	—	—	—	—	—	476	○	—	—	—
W54	—	—	—	—	—	○	—	—	—	—

- の範囲は屋根に対して梁の長さが足りない為、施工不可。
- の範囲は屋根に対して梁が長すぎる為、施工不可。
- の範囲は「梁が屋根に収まる場合」になります。



▼ 屋根の両側に梁を
延長した場合 ▼

●WA1及びWB1の数値が1000mm以下になるように梁スペーサーの位置を調整してください。



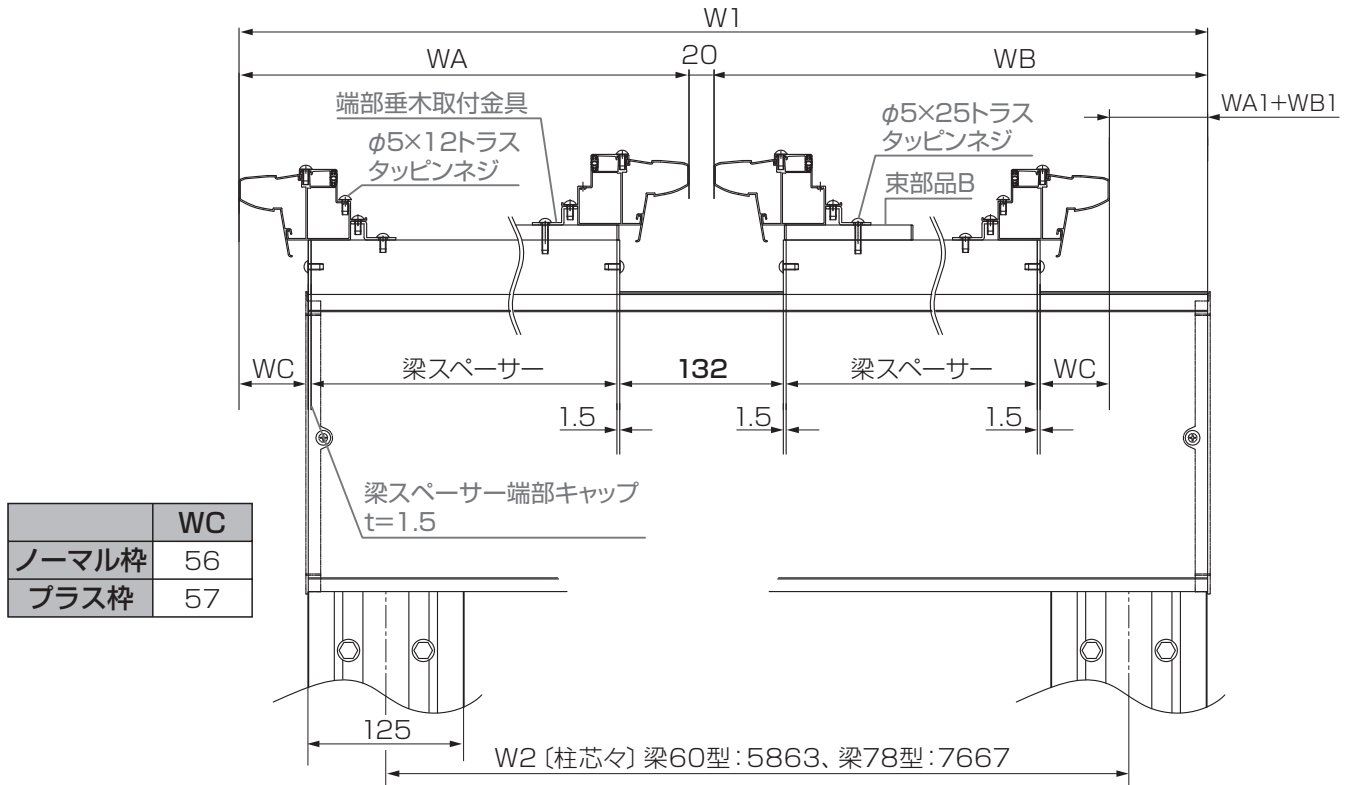
4 屋根連結の施工方法

4-5 梁スペーサーの加工と組立て

4-5-2 梁の穴加工

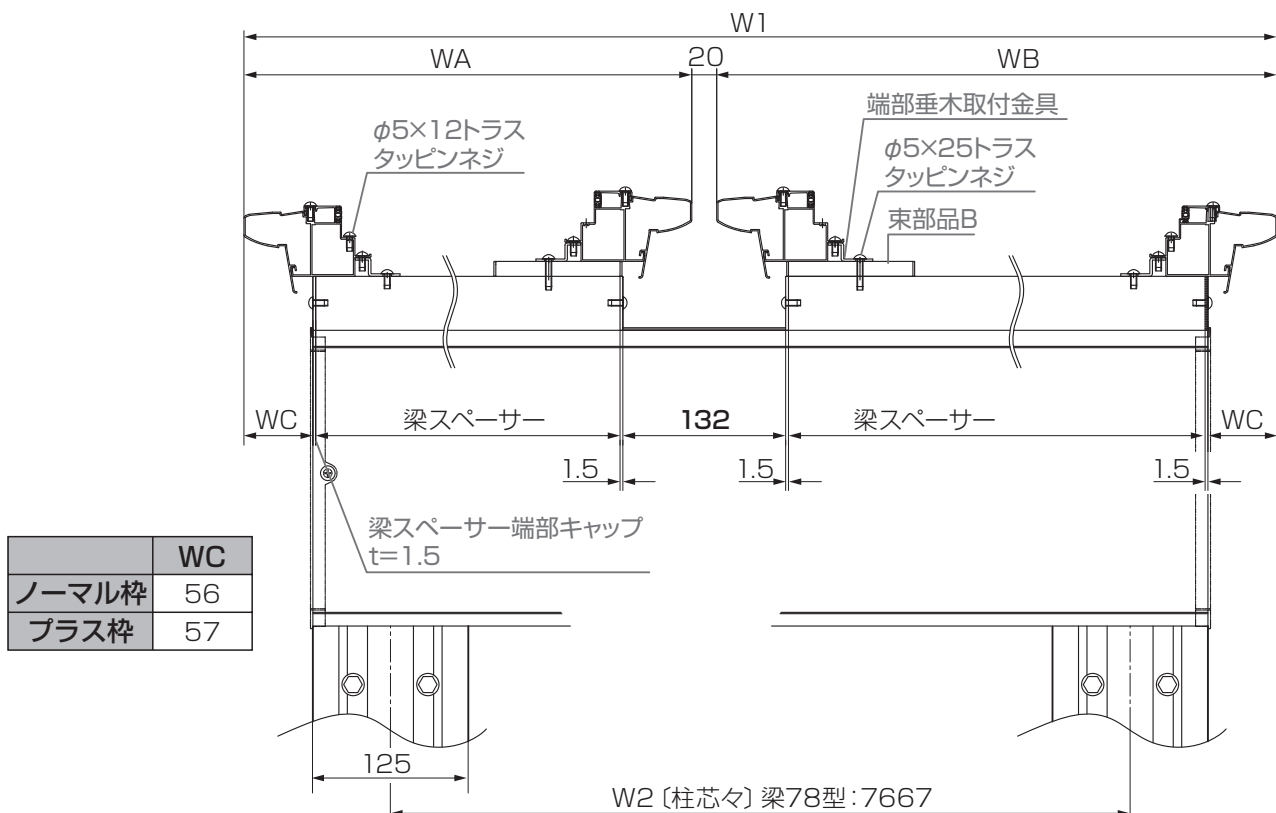
▼ 片側に屋根を寄せる場合 ▼

- 梁の端面と梁スペーサー端部キャップの面を合わせます。
- 梁60型の場合は屋根W24+W30の場合のみ
- 梁78型の場合は屋根W24+W48、W36+W36の場合のみ



▼ 梁が屋根に収まる場合 ▼

- 梁78型と屋根の組み合わせ: W24+W54、W30+W48の場合のみ



4 屋根連結の施工方法

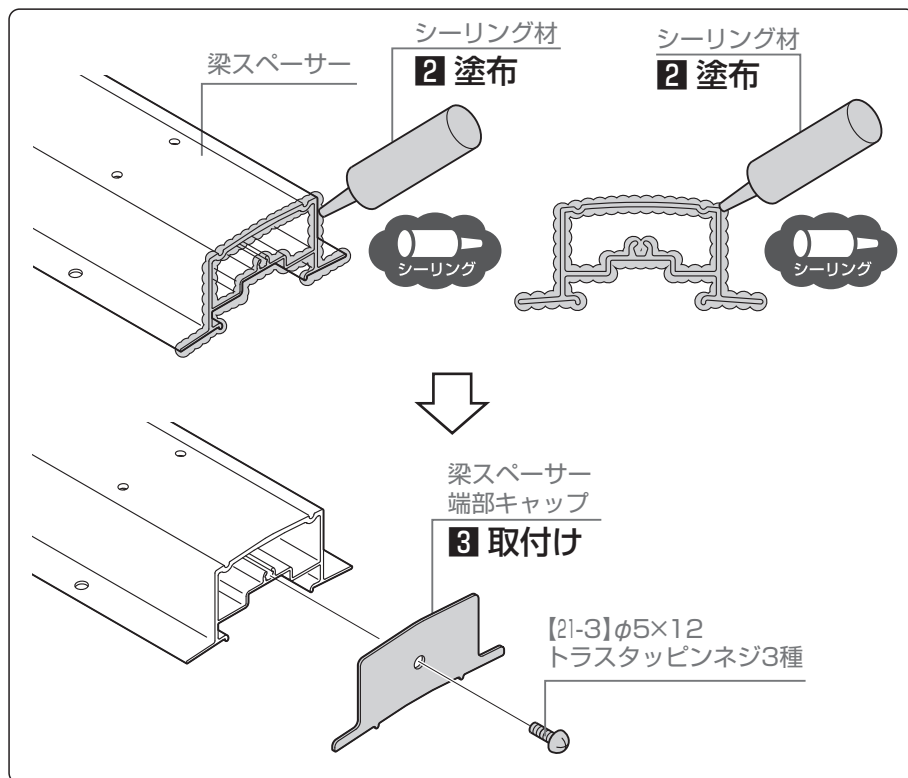
4-5 梁スペーサーの加工と組立て

4-5-2 梁の穴加工

2: 端部になる梁スペーサーの断面にシーリングを塗布

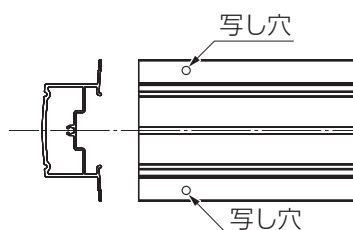
3: 梁スペーサー端部キャップを【21-3】で取付け

4: 梁スペーサーを梁に仮置きしてφ4.5の写し穴加工



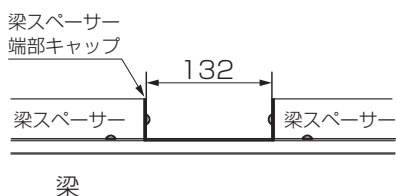
お願い

- 梁スペーサーを梁に仮置きして、写し穴を加工してください。



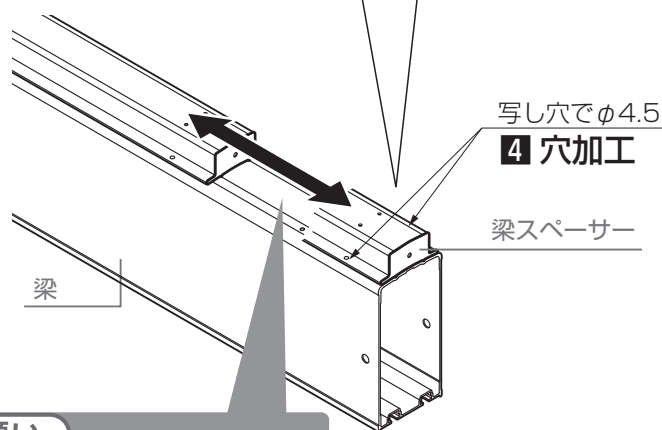
お願い

- 屋根連結部の梁スペーサーの間隔を132mm開けてください。



お願い

- 梁スペーサーは梁の上でスライドして位置を調整してください。
- P.67・68を確認して位置を決めてください。
- 梁スペーサーの加工穴を写し穴で梁上面にφ4.5穴加工をしてください。

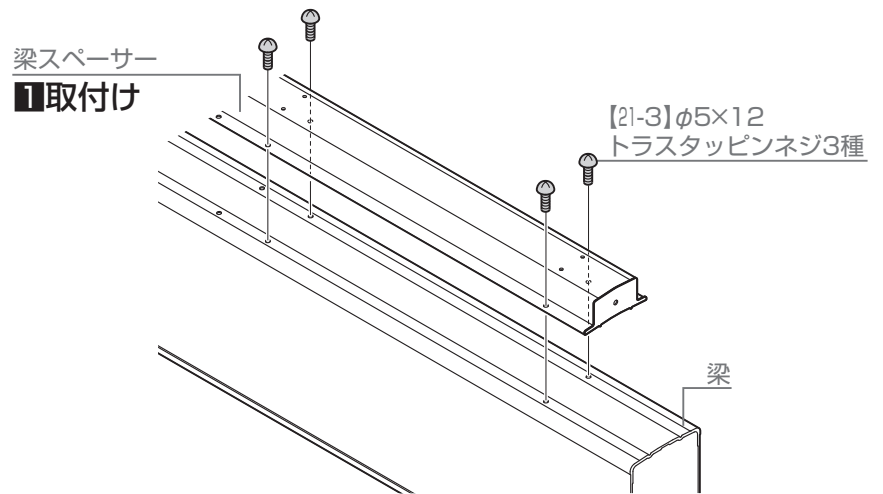


4 屋根連結の施工方法

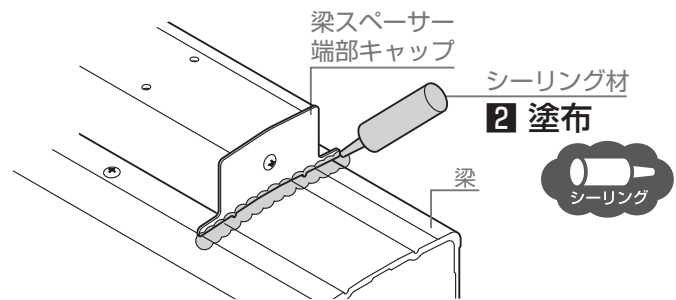
4-5 梁スペーサーの加工と組立て

4-5-3 梁スペーサーの取付け

1: 梁スペーサーを梁に【21-3】で取付け

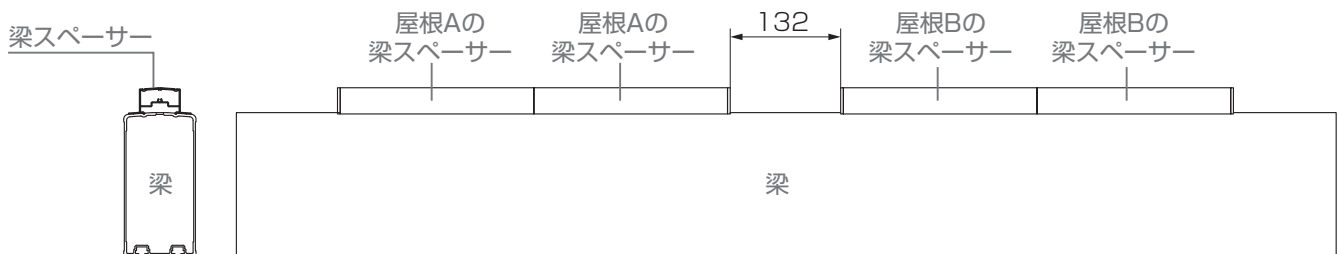


2: 梁スペーサー端部キャップと梁のすき間にシーリングを塗布



補足

● 梁に対して屋根A・屋根Bの梁スペーサーを取付けます。



4 屋根連結の施工方法

4-6 垂木・端部垂木の加工と組立て

4-6-1 垂木・端部垂木の穴加工

▼ 段違い▼

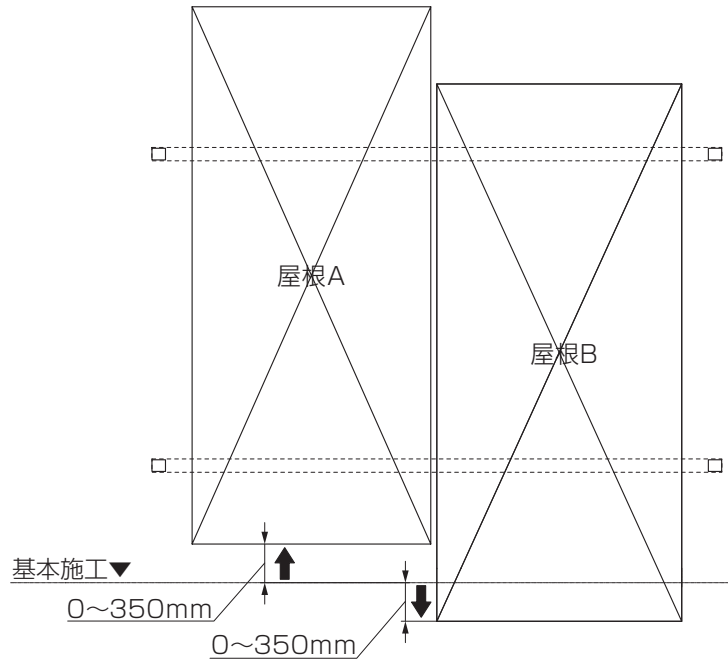
1: 端部垂木、垂木の穴加工位置を確認

補足

● 屋根Aを0~350mm後枠側に、屋根Bを0~350mm前枠側に移動することで最大700mmの段差の屋根を構成します。

補足

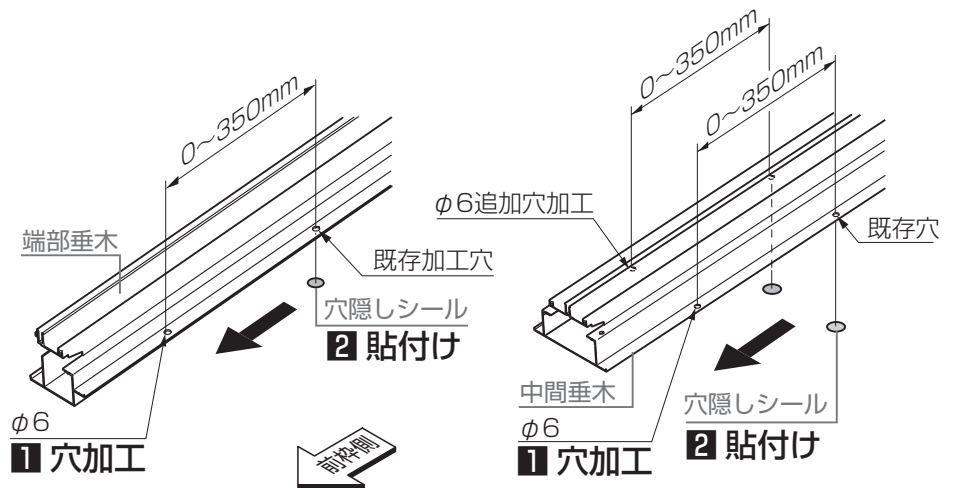
● 左右のユニットで移動距離が異なる場合があります。



▼ 屋根Aの場合▼

1: 屋根Aの中間垂木、端部垂木の既存穴から0~350mm前枠側にφ6穴加工します。

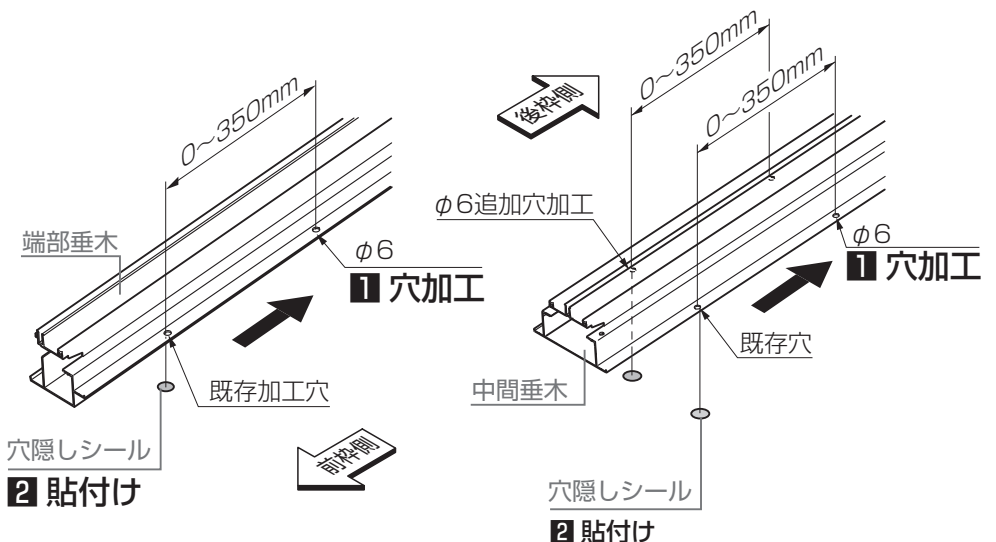
2: 既存穴に穴隠しシーンを張付け



▼ 屋根Bの場合▼

1: 屋根Bの中間垂木、端部垂木の加工穴から0~350mm後枠側にφ6穴加工します。

2: 既存穴に穴隠しシーンを張付け



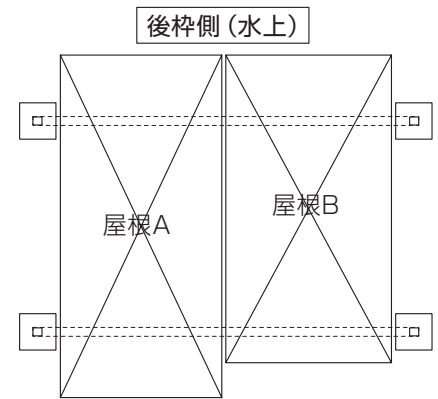
4 屋根連結の施工方法

4-6 垂木・端部垂木の加工と組立て

4-6-2 垂木・端部垂木のφ6梁取付穴の加工

▼ 前枿側奥行違い ▼

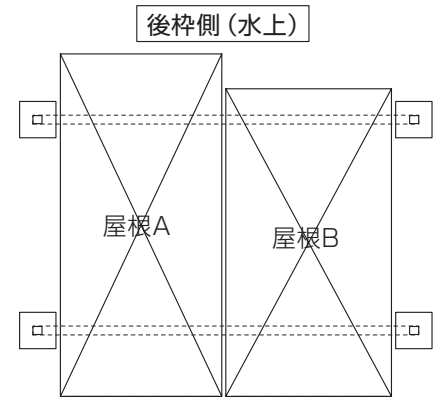
奥行組合せ	屋根A				屋根B			
	L	F	a	b	L	F	a	b
L50+L54	L54 : 5236	3007	1164	4171	L50 : 4835	3007	763	3770
L50+L57	L57 : 5536	3007	1415	4422	L50 : 4835	3007	714	3721
L54+L57	L57 : 5536	3208	1214	4422	L54 : 5236	3208	914	4122



前枿側 (水下)

▼ 後枿側奥行違い ▼

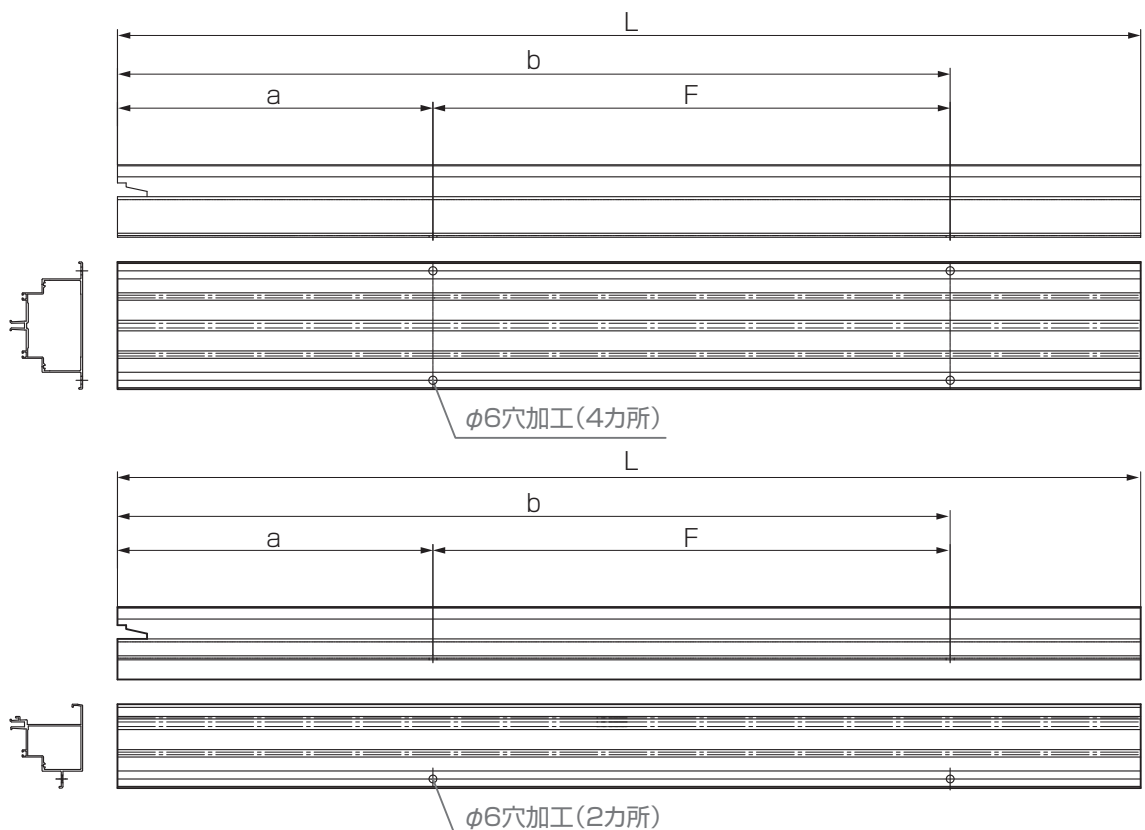
奥行組合せ	屋根A				屋根B			
	L	F	a	b	L	F	a	b
L50+L54	L54 : 5236	3007	660	3667	L50 : 4835	3007	660	3667
L50+L57	L57 : 5536	3007	611	3618	L50 : 4835	3007	611	3618
L54+L57	L57 : 5536	3208	811	4019	L54 : 5236	3208	811	4019



前枿側 (水下)

❶: 屋根A・Bの中間垂木、端部垂木にa・bの位置にφ6穴加工

❷: 既存穴に穴隠しシールを張付け



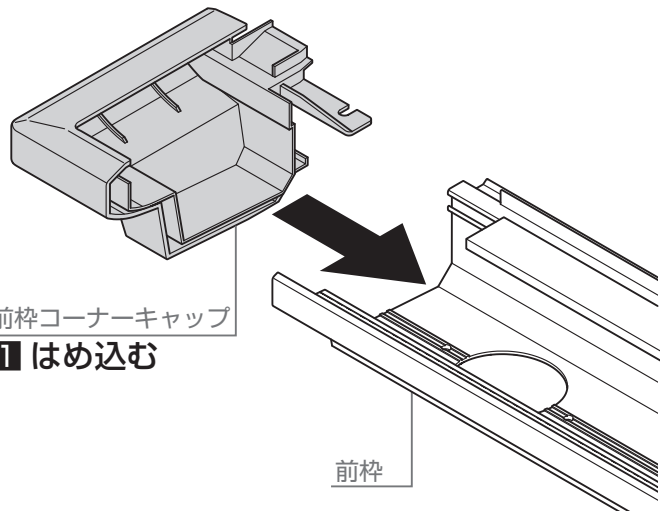


▼ ノーマル柵の場合▼

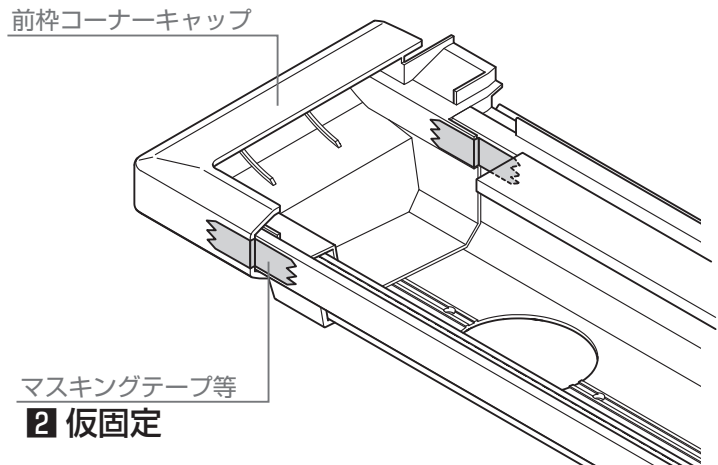
4-7 前柵の組立て

4-7-1 前柵コーナーキャップ取付け

1: 前柵コーナーキャップを前柵にはめ込む



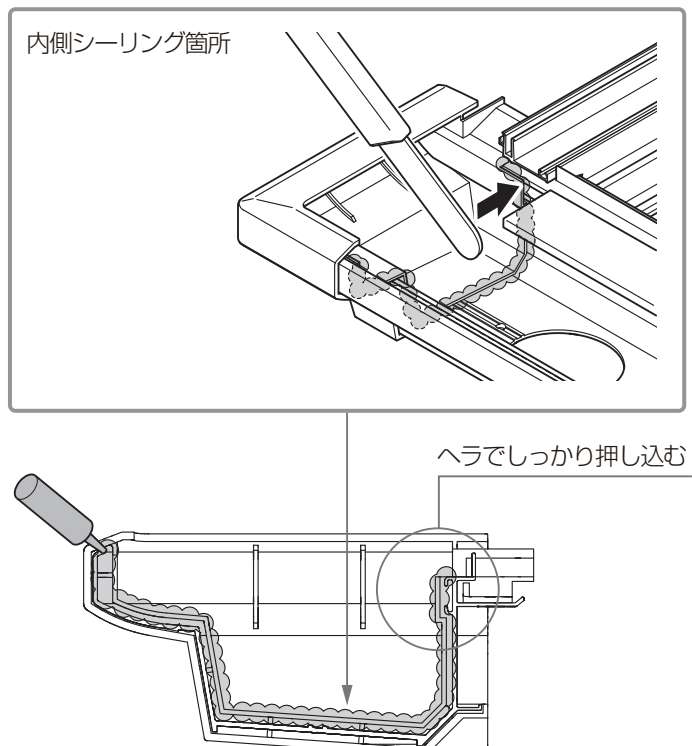
2: 前柵コーナーキャップを前柵にマスキングテープ等で仮固定



📌 お願い

● マスキングテープは施工終了時にはがしてください。

3: 前柵と前柵コーナーキャップとの接合部にシーリングを塗布



4-7 前枠の組立て

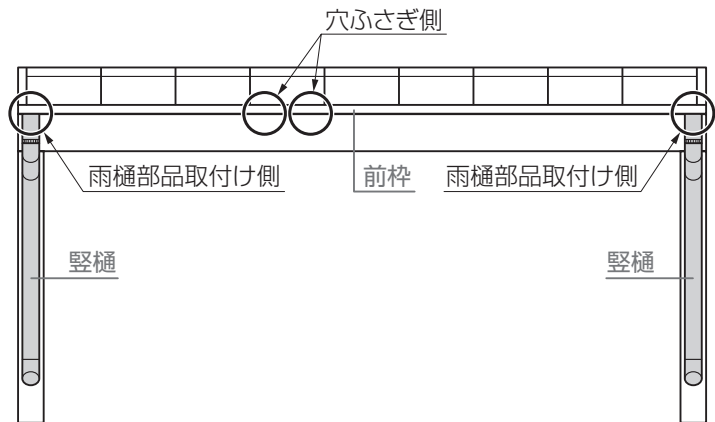


▼ ノーマル枠の場合 ▼

4-7-2 雨樋部品の取付け

お願い

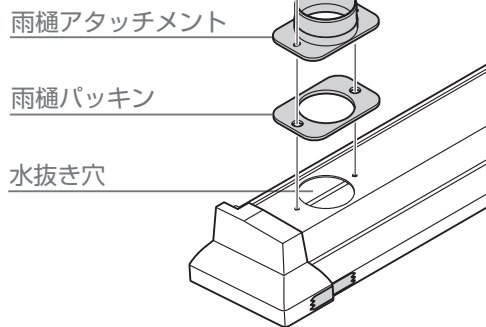
● 雨樋部品は、柱側の前枠に取付けてください。



1: 雨樋パッキンと雨樋アタッチメントを前枠の水抜き穴に【21-3】で取付け

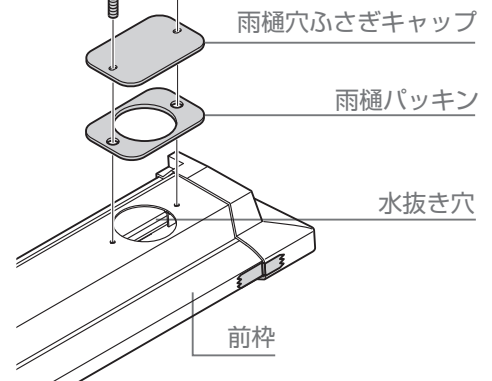
【21-3】 φ5×12
トラスタッピンネジ3種

1 取付け



【21-3】 φ5×12
トラスタッピンネジ3種

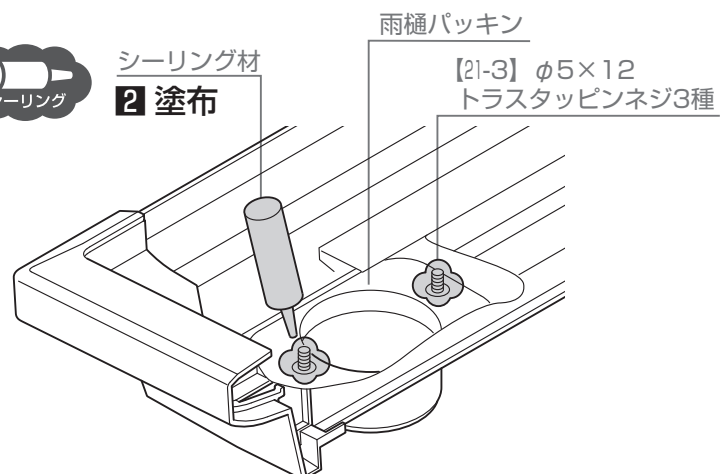
1 取付け



2: 【21-3】のネジ先にシーリングを塗布



シーリング材
2 塗布



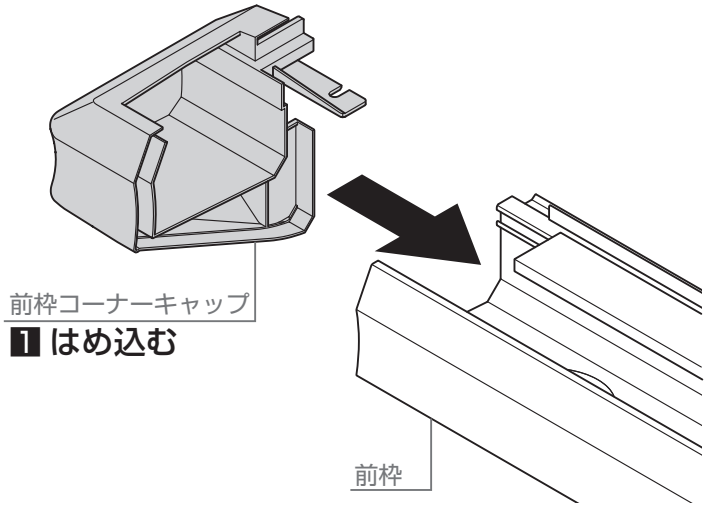


▼ プラス枠の場合▼

4-7 前枠の組立て

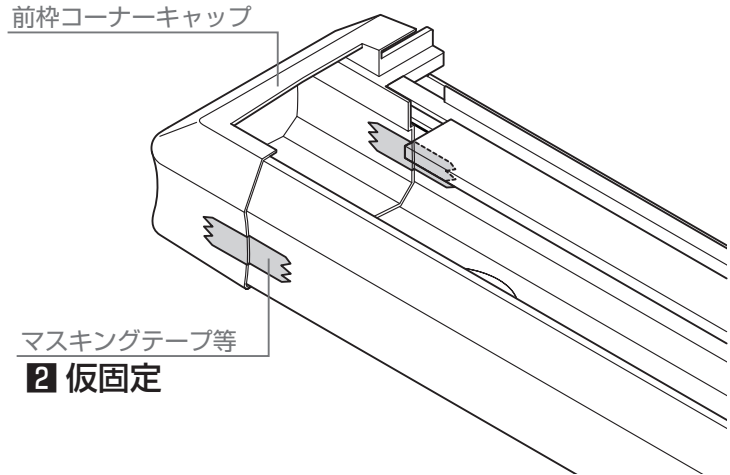
4-7-3 前枠コーナーキャップ取付け

1: 前枠コーナーキャップを前枠にはめ込む



1 はめ込む

2: 前枠コーナーキャップを前枠にマスキングテープ等で仮固定

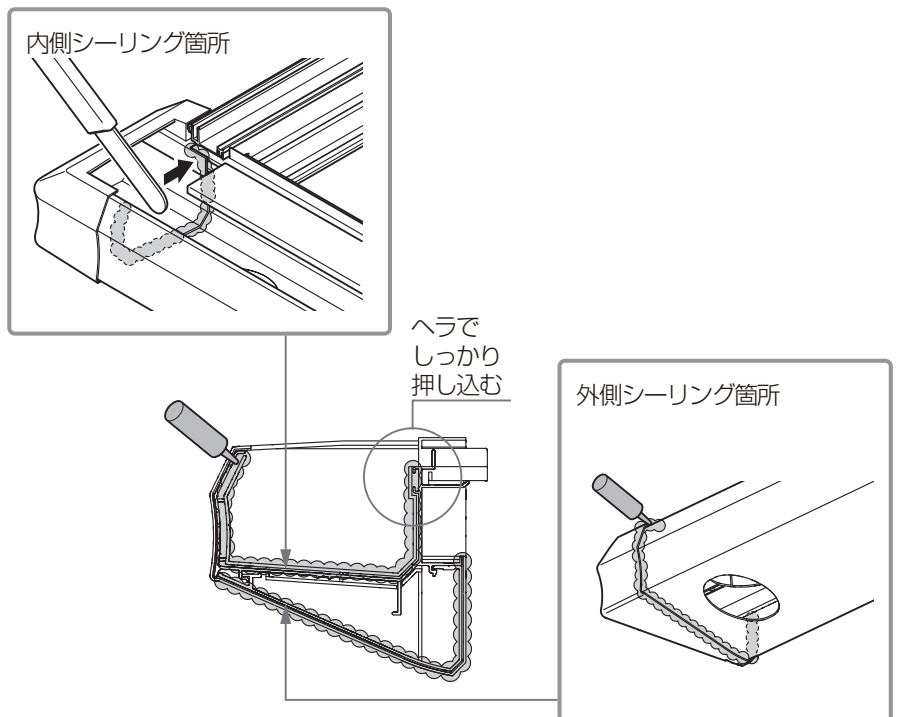


2 仮固定

お願い

● マスキングテープは施工終了時にはがしてください。

3: 前枠と前枠コーナーキャップとの接合部にシーリングを塗布





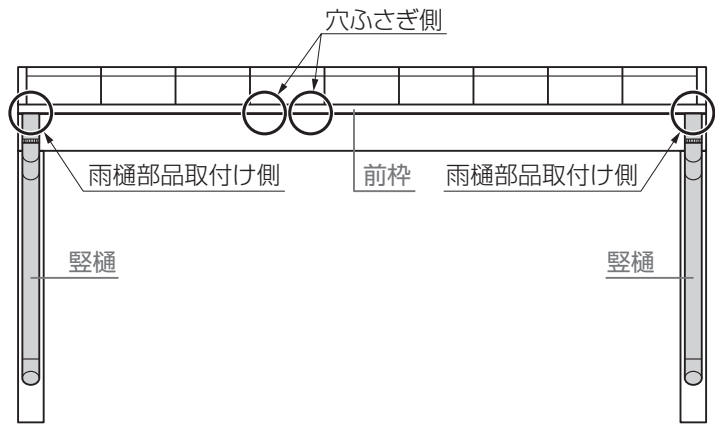
▼ プラス枠の場合▼

4-7 前枠の組立て

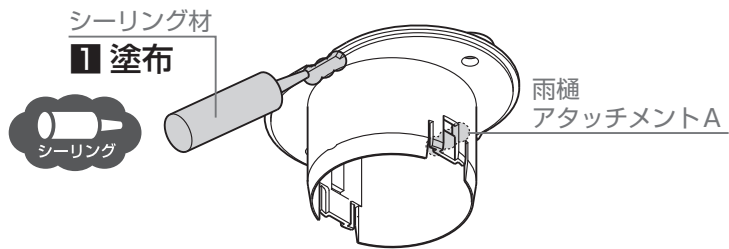
4-7-4 雨樋部品の取付け

お願い

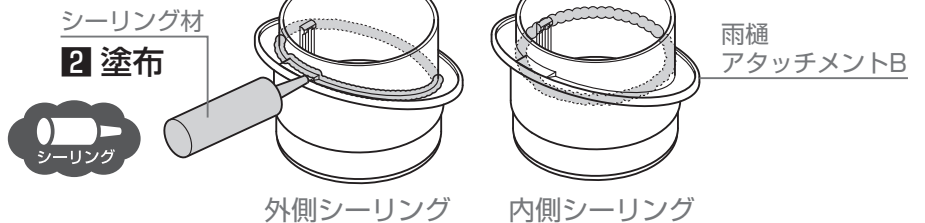
● 雨樋部品は、柱側の前枠に取付けてください。



1: 雨樋アタッチメントAにシーリング材を塗布



2: 雨樋アタッチメントBにシーリング材を塗布

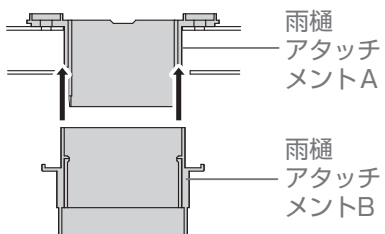


3: 雨樋アタッチメントAを前枠に【21-3】で取付け

4: 雨樋アタッチメントBを前枠(雨樋アタッチメント)にはめ込み

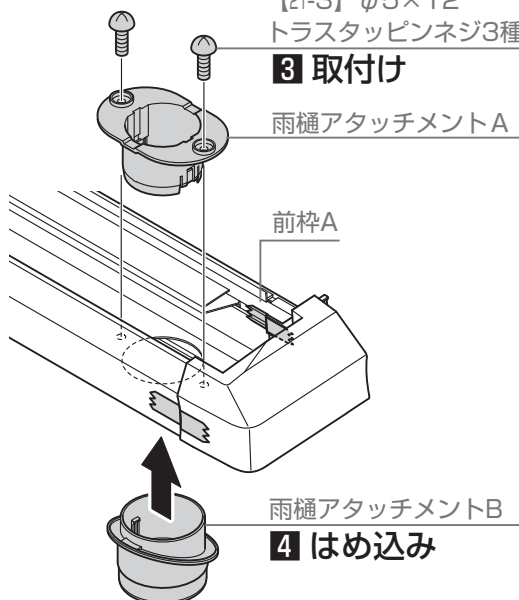
お願い

● 雨樋アタッチメントBを雨樋アタッチメントAに「カチッ」と音がするまで差込んでください。



【21-3】φ5×12
トラスタッピンネジ3種

3 取付け



4 はめ込み

4 屋根連結の施工方法



▼ プラス枠の場合▼

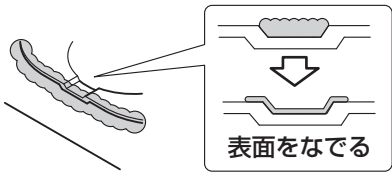
4-7 前枠の組立て

4-7-4 雨樋部品の取付け

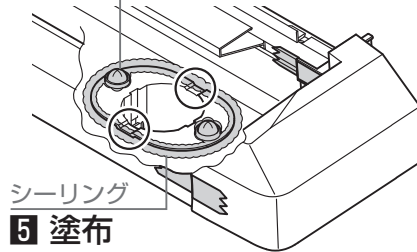
5: 雨樋アタッチメントAの周囲とネジ頭にシーリングを塗布

お願い

- 水が流れるようにシーリングをなでてください。

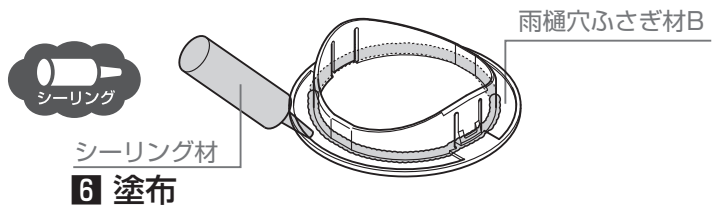


雨樋
アタッチメントA



シーリング

6: 雨樋穴ふさぎ材Bにシーリングを塗布

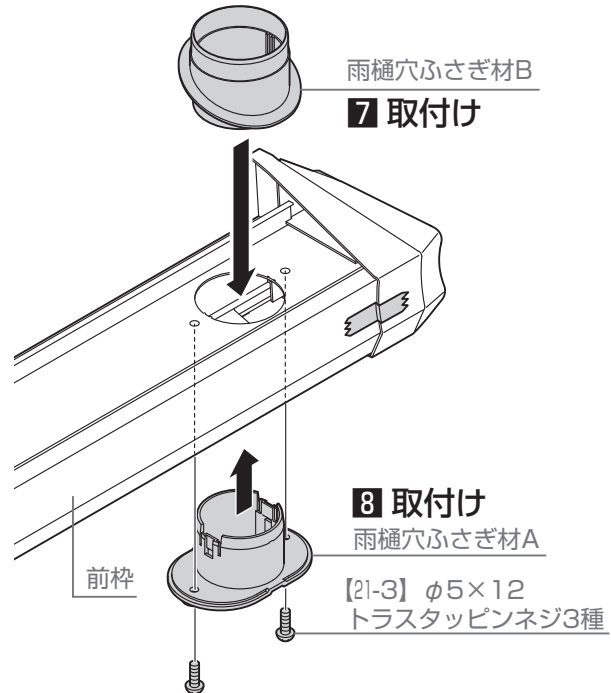
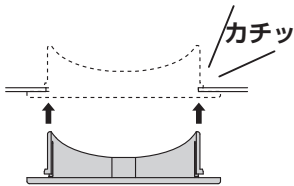


7: 雨樋穴ふさぎ材Aを前枠に【21-3】で取付け

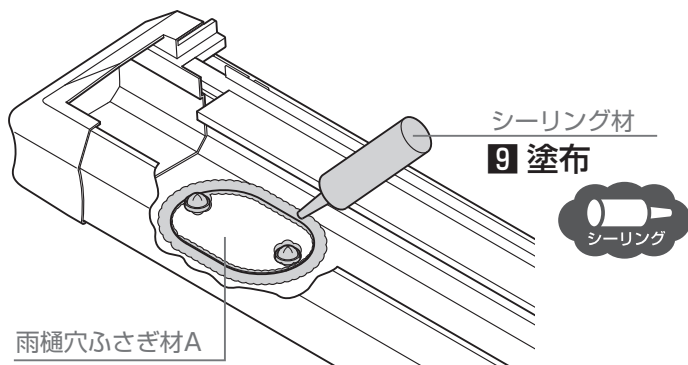
8: 雨樋穴ふさぎ材Bを前枠に取付け

お願い

- 雨樋穴ふさぎ材Bを前枠に「カチッ」と音がするまで差込んでください。



9: 雨樋穴ふさぎ材Aの周囲とネジ頭にシーリングを塗布



4 屋根連結の施工方法

4-8 柱の建込み

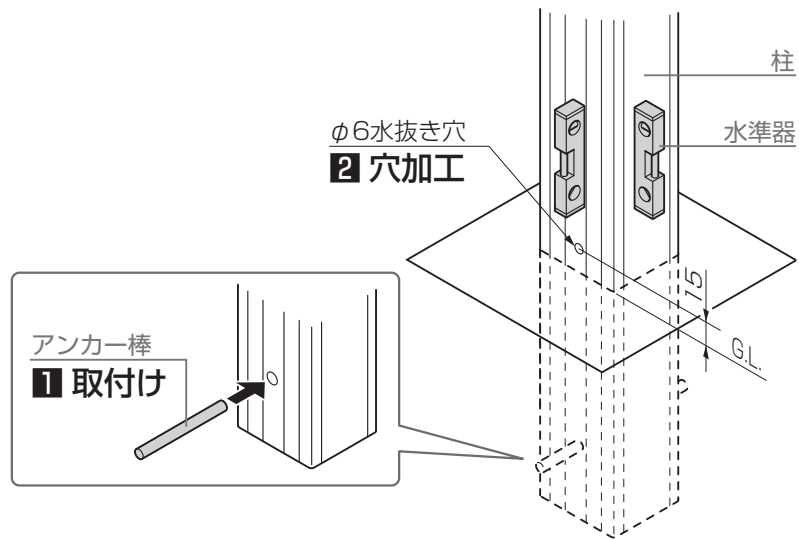
4-8-1 アンカー棒の取付けと水抜き穴の加工

1: 柱にアンカー棒を取付け

2: 柱にφ6の水抜き穴加工

注意

- 水抜き穴をあけないと、柱が破損するおそれがあります。

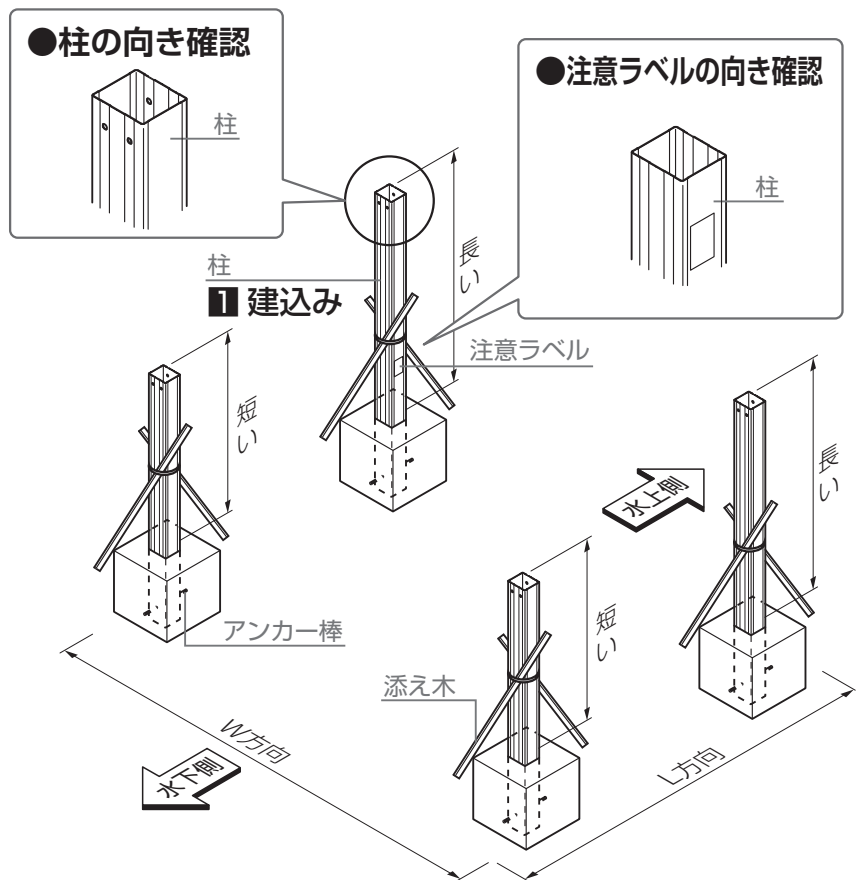


4-8-2 柱の建込み

1: 柱を建込み

お願い

- 基本寸法を確認して柱の対角寸法、ピッチ、垂直を確認してください。



4 屋根連結の施工方法

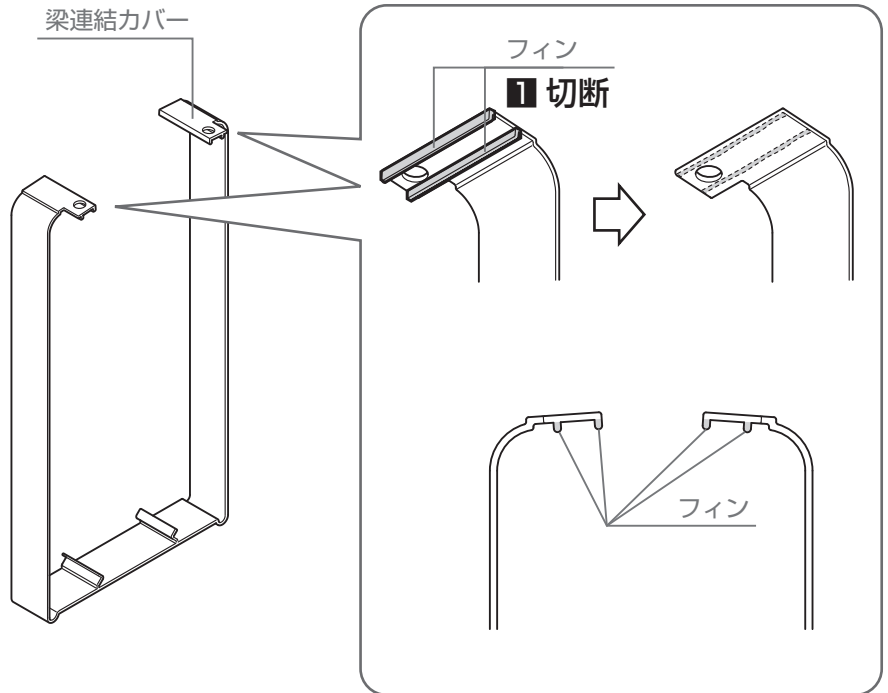
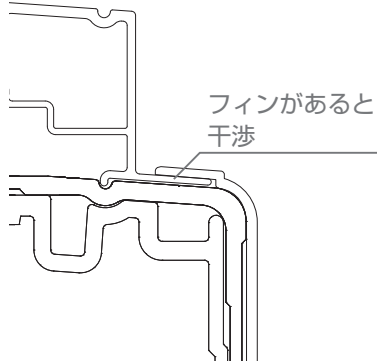
4-9 梁の組付け

4-9-1 梁連結カバーの加工 ▼ 梁間口W78の場合 ▼

1: 梁連結カバーのフィンを切断

補足

- フィンを切断しないと梁スペーサーと干渉して取付けができません。



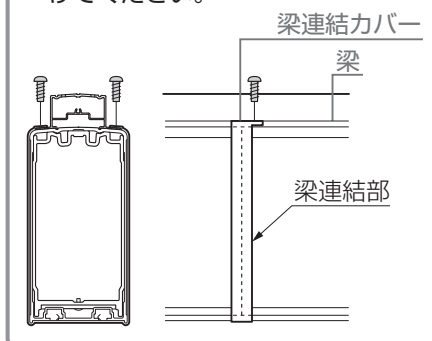
4-9-2 梁連結カバーの取付け ▼ 梁間口W78の場合 ▼

1: 梁連結部の外側にシーリングを塗布

2: 梁連結カバーを梁にはめ込み

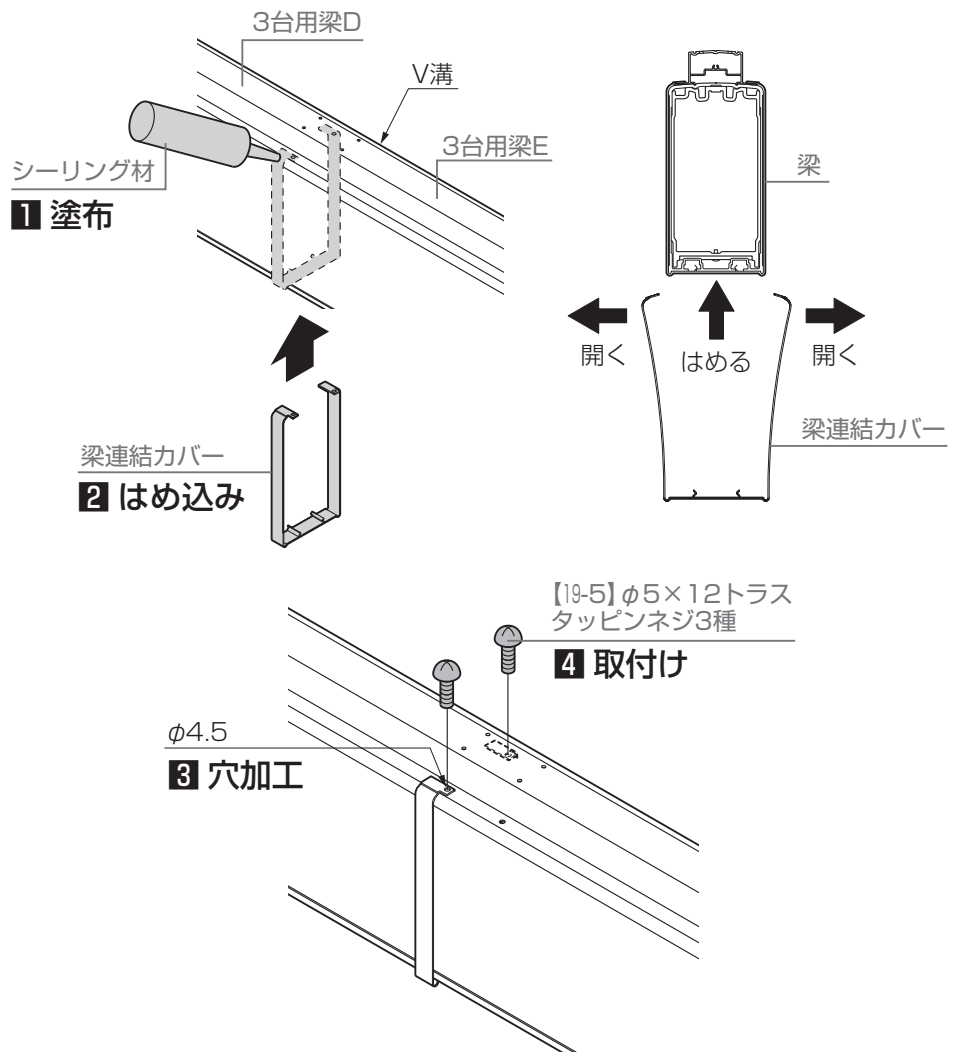
お願い

- 梁連結カバーは梁連結部の中心（梁連結部が隠れるよう）に取付けてください。



3: 写し穴で梁スペーサーと梁にφ4.5の穴加工

4: 梁連結カバーを梁に【I9-5】で取付け

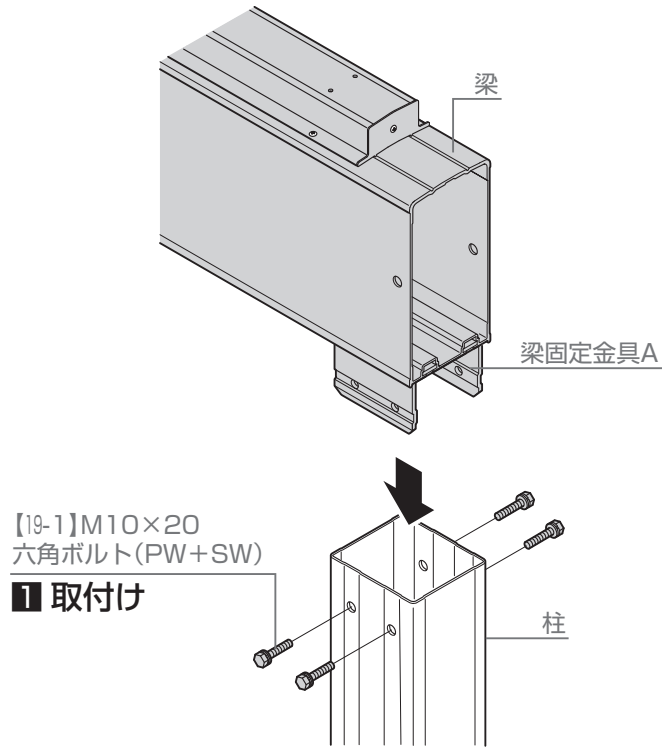


4 屋根連結の施工方法

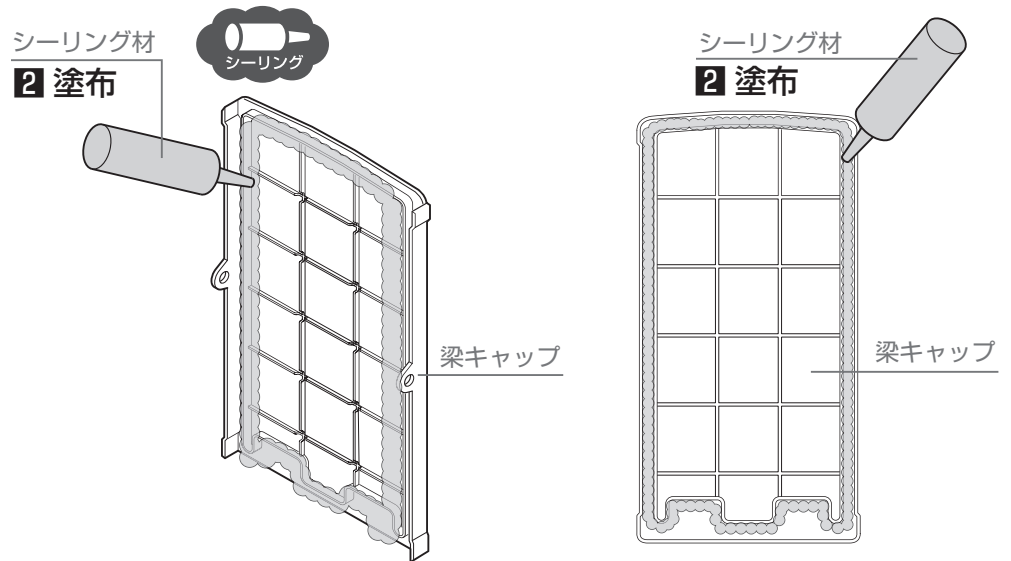
4-9 梁の組付け

4-9-3 柱と梁の取付け

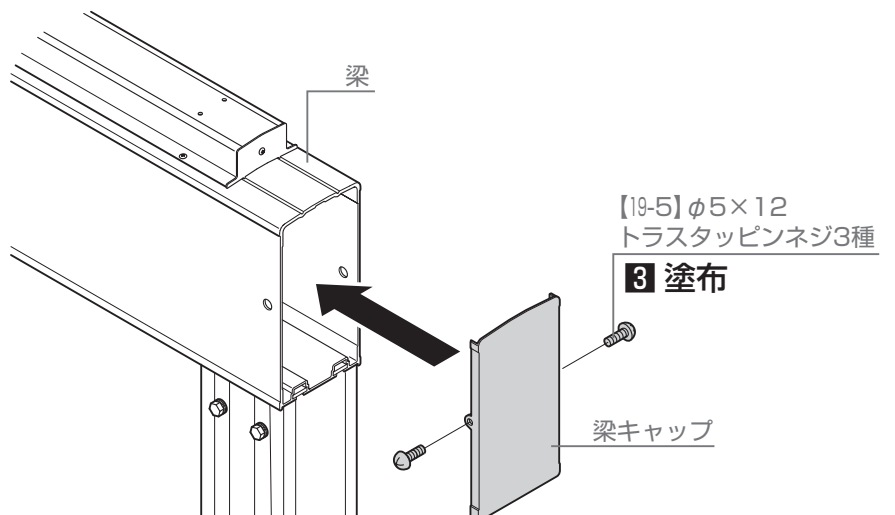
1: 梁固定金具Aを柱に【19-1】で取付け



2: 梁キャップにシーリングを塗布



3: 梁キャップを梁に【19-5】で取付け

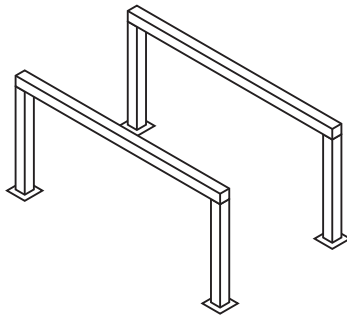


4 屋根連結の施工方法

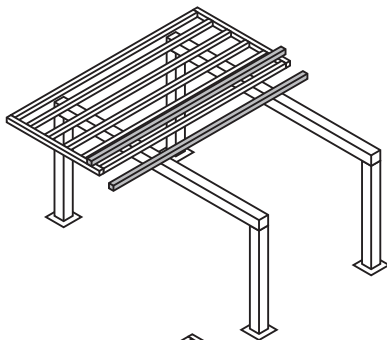
4-10 屋根部の施工手順について

お願い

●屋根部は片側を取付けた後に反対側を取付けてください。



現在の状態



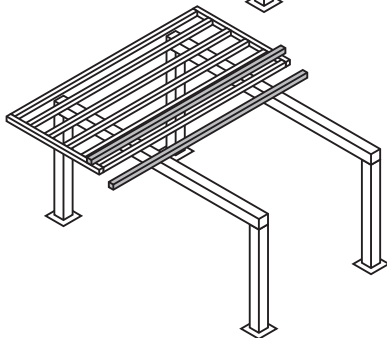
片側屋根部の取付け



- | | |
|---------------------|----------------------|
| 4-11 束部品A・Bの取付け位置確認 | 4-17 後枠の取付け |
| 4-12 端部垂木の取付け | 4-18 対角寸法の確認 |
| 4-13 中間垂木の取付け | 4-19 中骨の取付け |
| 4-14 前枠の取付け | 4-20 屋根材の取付け |
| 4-15 後枠の組立て | 4-21 側枠カバーと垂木カバーの取付け |
| 4-16 側枠の取付け | |

お願い

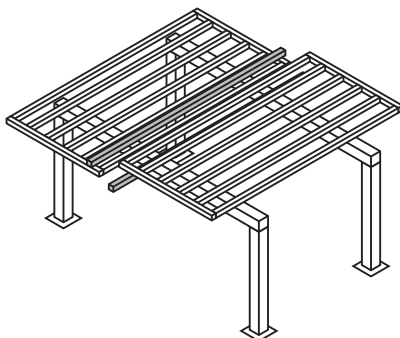
●間口が広い側の屋根部を先に施工してください。



側枠連結材の仮置き



- | |
|----------------|
| 4-22 側枠連結材の加工 |
| 4-23 側枠連結材の仮置き |

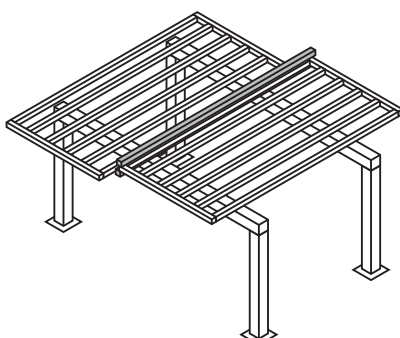


反対側の屋根の取付け



4-24 屋根部の施工手順について

- | | |
|---------------------|----------------------|
| 4-11 束部品A・Bの取付け位置確認 | 4-17 後枠の取付け |
| 4-12 端部垂木の取付け | 4-18 対角寸法の確認 |
| 4-13 中間垂木の取付け | 4-19 中骨の取付け |
| 4-14 前枠の取付け | 4-20 屋根材の取付け |
| 4-15 後枠の組立て | 4-21 側枠カバーと垂木カバーの取付け |
| 4-16 側枠の取付け | |



側枠連結材の取付け

片側屋根

反対側屋根

屋根連結部

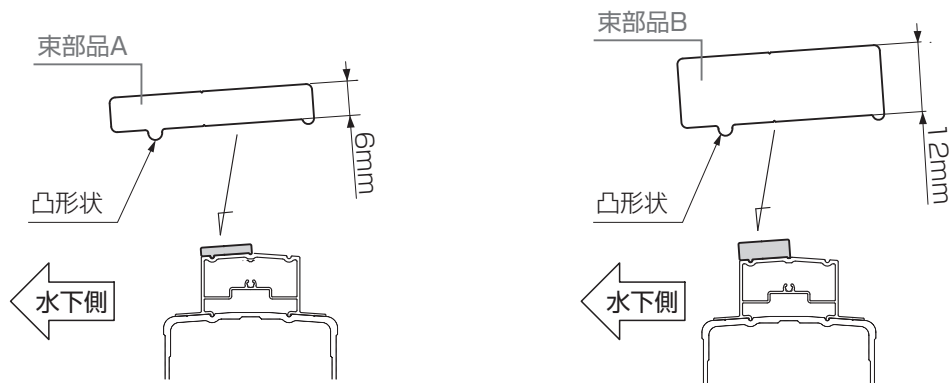
4 屋根連結の施工方法

4-11 束部品A・Bの取付け位置確認

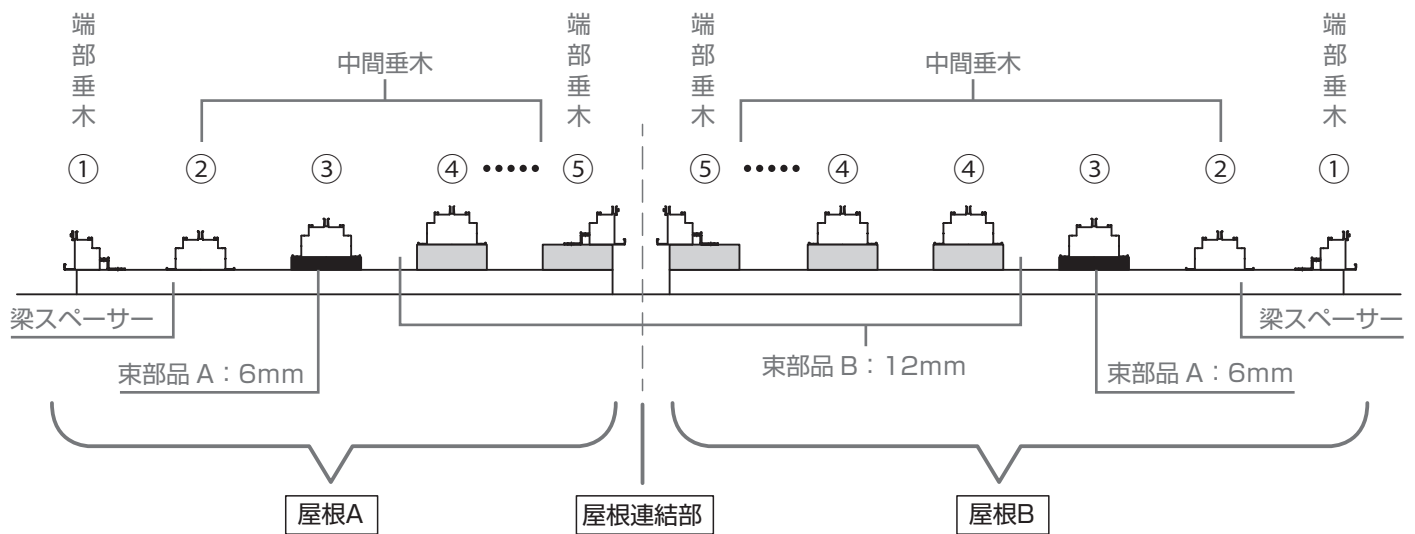
▼ 梁78型の場合 ▼

🔗 お願い

●束部品Aと束部品Bは形状が異なります。形状を間違えないように注意してください。



1: 梁に取付けた梁スペーサーと端部垂木・中間垂木を取付けるネジ・束部品の位置と組合せの確認



- ①端部垂木=φ5×12トラスタッピンネジ
- ②中間垂木=φ5×12トラスタッピンネジp
- ③中間垂木+束部品A=φ5×25トラスタッピンネジ
- ④中間垂木+束部品B=φ5×25トラスタッピンネジ
- ⑤端部垂木+束部品B=φ5×25トラスタッピンネジ

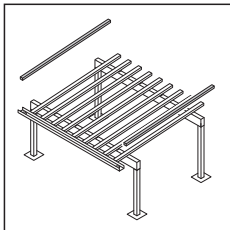
🔗 補足

▼ 梁60型の場合 ▼

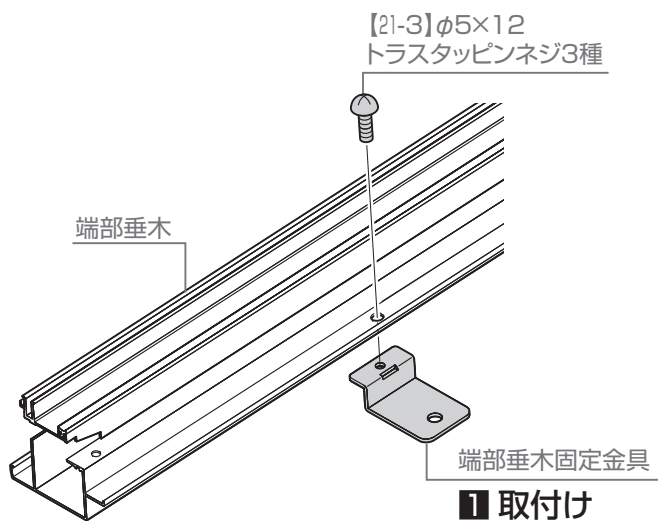
●束部品は必要ありません。端部垂木・中間垂木をφ5×12トラスタッピンネジで梁スペーサーに取付けてください。

4 屋根連結の施工方法

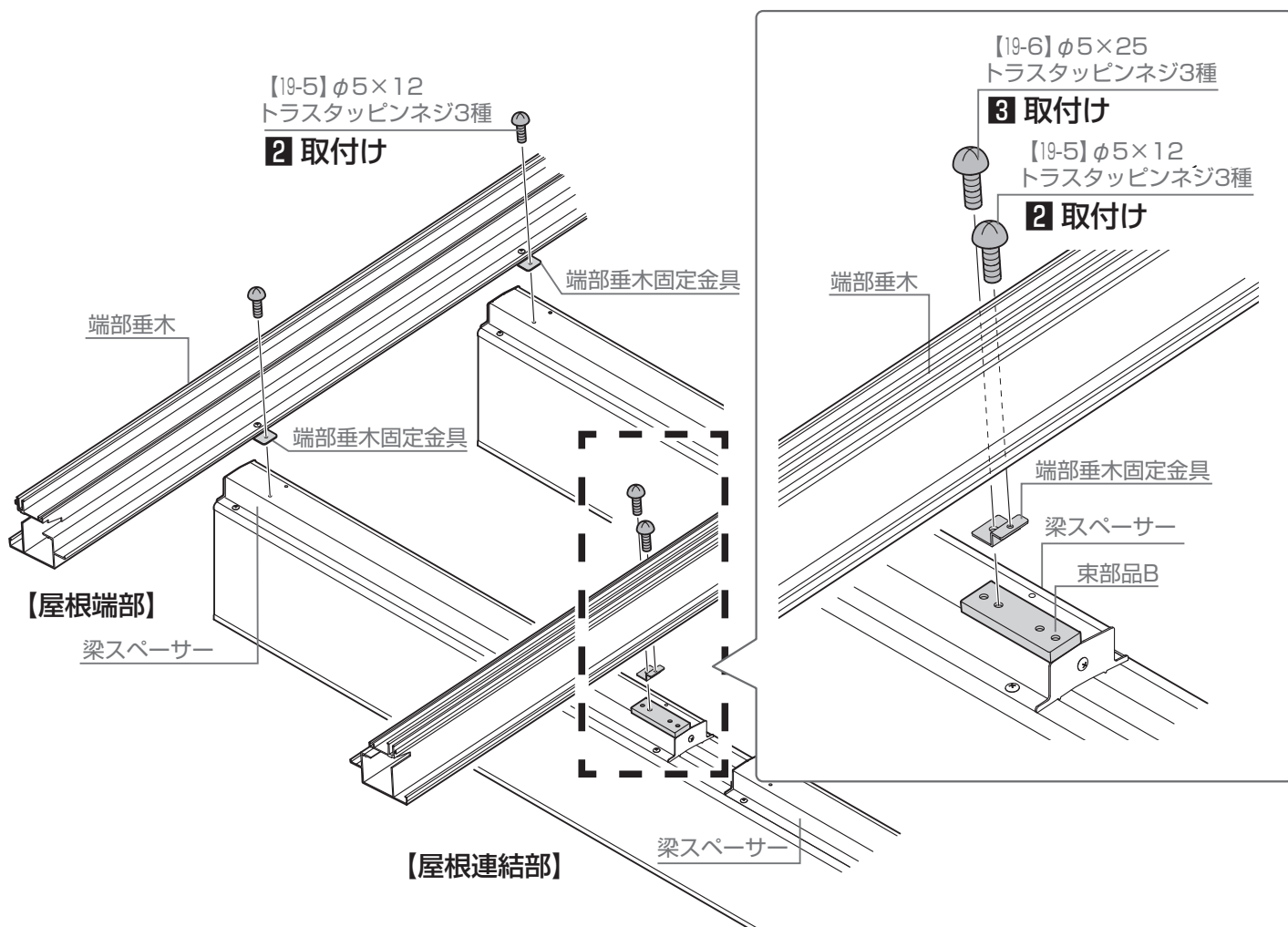
4-12 端部垂木の取付け



- 1: 端部垂木固定金具を端部垂木に【21-3】で取付け



- 2: 屋根全体の端部になる端部垂木を梁スパーサーに【19-5】で取付け
3: 屋根連結部の端部垂木を東部品Bと共締めで梁スパーサーに【19-6】で取付け



4 屋根連結の施工方法

4-13 中間垂木の取付け

▼ 梁78型の場合 ▼

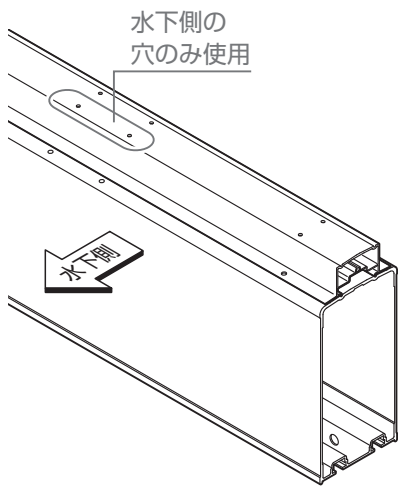
お願い

▼ 梁60型の場合 ▼

- 束部品を使用しないでφ5×12トラスタッピンネジで中間垂木を梁スペーサーへ取付けます。

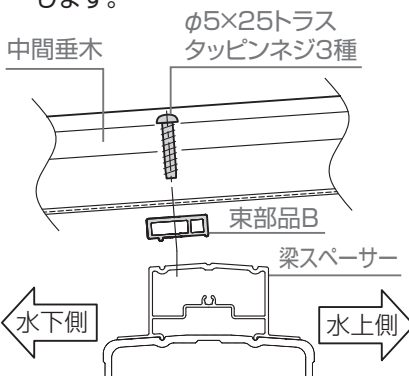
お願い

- 束部品の有無、および取付け位置の確認を行ない中間垂木を取付けてください。
- 束部品の有無、種類により取付けネジが異なります。
- 中間垂木は梁の水下側の穴に取付けてください。

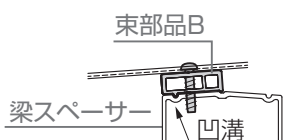


補足

- 束部品A、Bは中間垂木と共締めします。



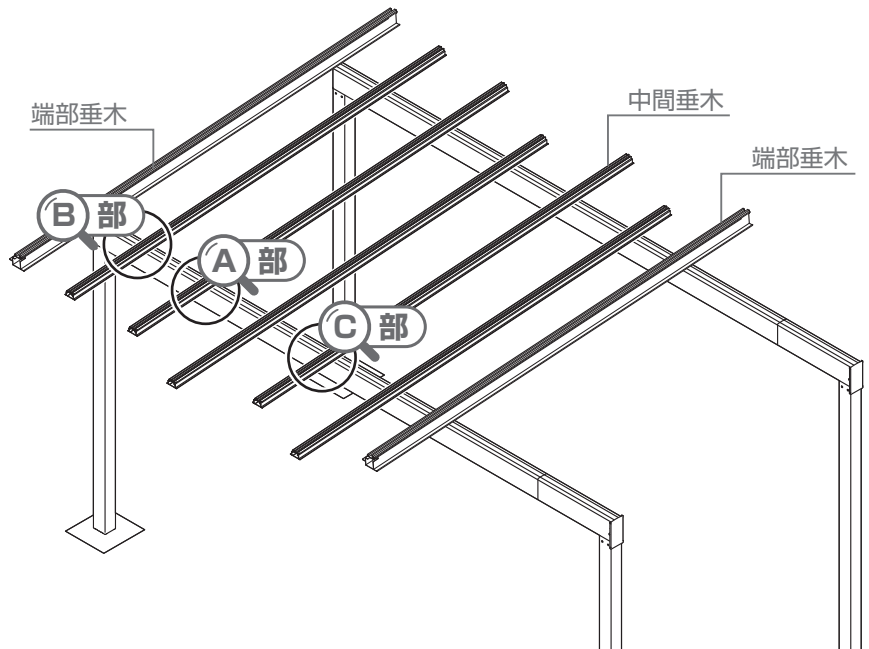
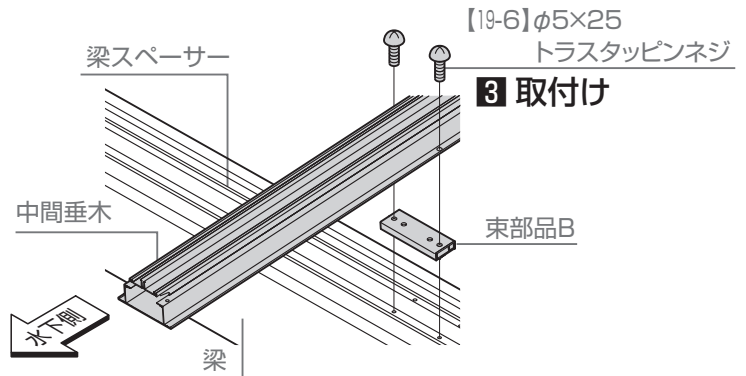
- 束部品A、Bの凸が梁スペーサーの凹溝にはまるように取付けてください。



C 部詳細図

- 3: 中間垂木と束部品Bを梁スペーサーに【19-6】で取付け

▼ 束部品Bの取付け ▼



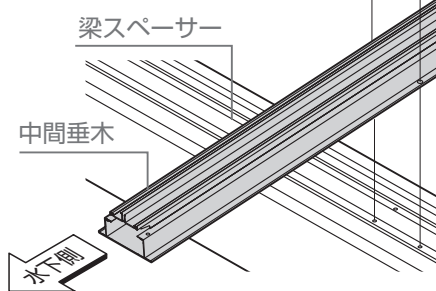
B 部詳細図

- 1: 中間垂木を梁スペーサーに【21-3】で取付け

▼ 束部品なしの取付け ▼

【21-3】φ5×12トラスタッピンネジ

1 取付け



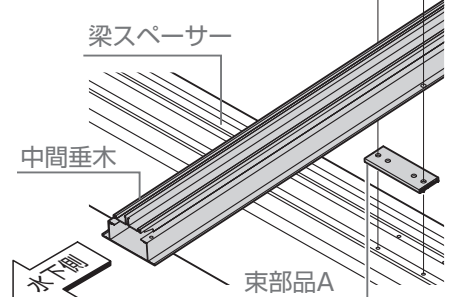
A 部詳細図

- 2: 中間垂木と束部品Aを梁スペーサーに【19-6】で取付け

▼ 束部品Aの取付け ▼

【19-6】φ5×25トラスタッピンネジ

2 取付け



4 屋根連結の施工方法

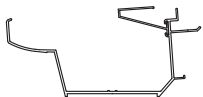
4-14 前枠の取付け

補足

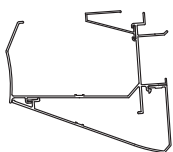
●前枠はタイプによって部材が異なります。



▼ ノーマル枠の場合 ▼

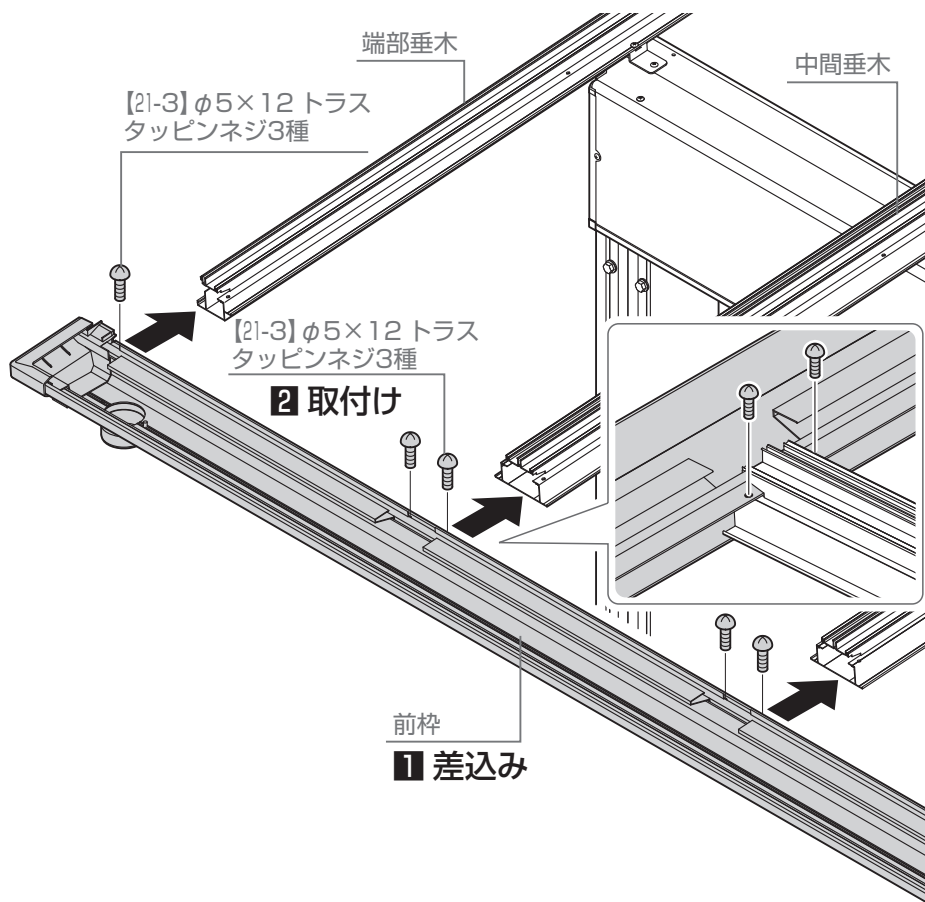


▼ プラス枠の場合 ▼



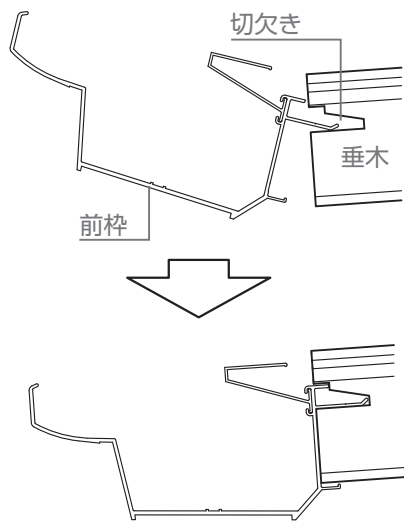
1: 前枠を端部垂木と中間垂木に差込み

2: 前枠を中間垂木に【21-3】で取付け



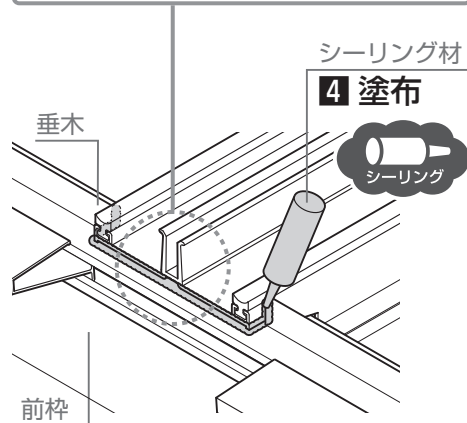
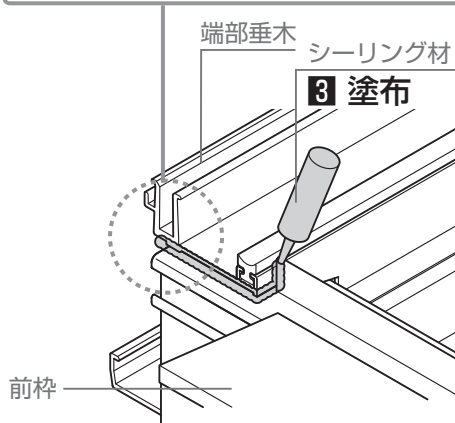
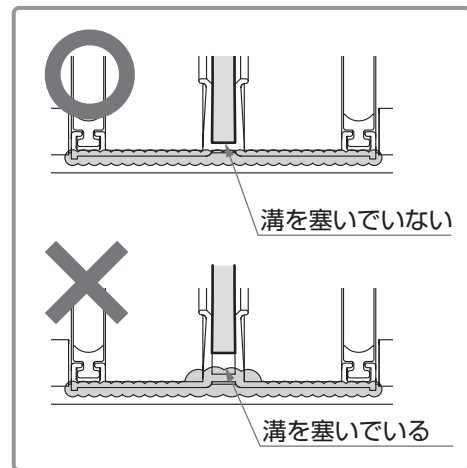
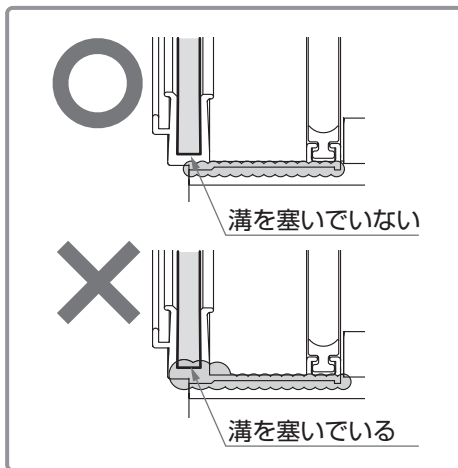
補足

●前枠を斜めに傾けながら垂木の切欠きに差込んでください。



3: 端部垂木と前枠の接合部にシーリングを塗布

4: 垂木と前枠の接合部にシーリングを塗布

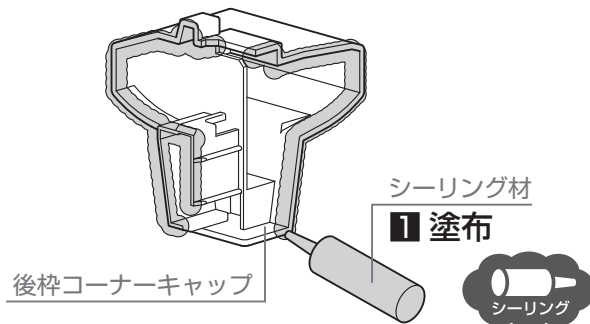


4-15 後枠の組立て



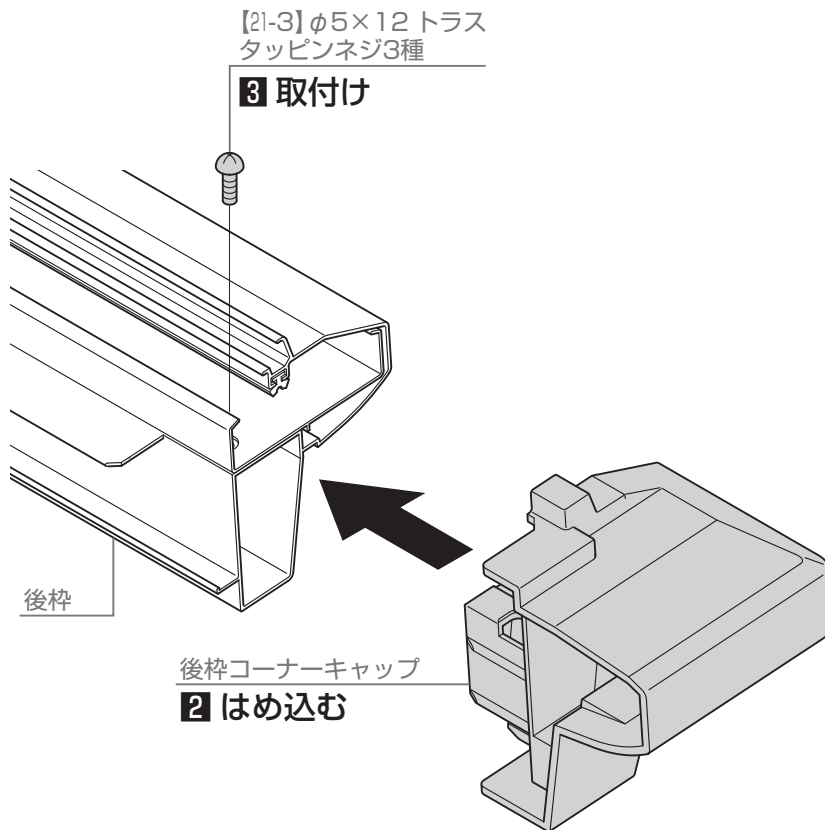
▼ ノーマル枠の場合▼

- 1: 後枠コーナーキャップにシーリング材を塗布

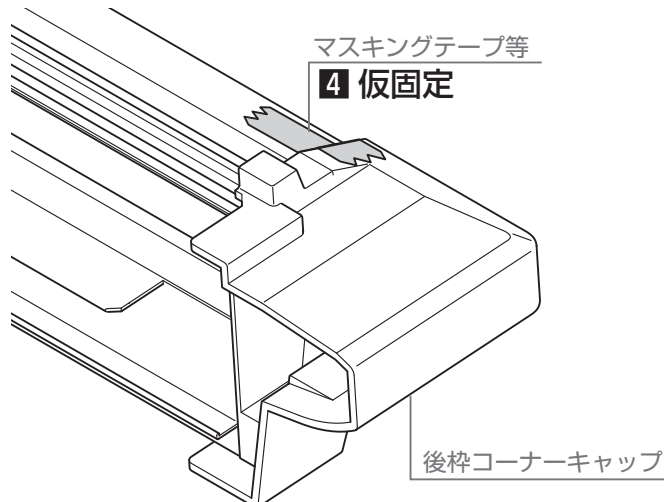


- 2: 後枠コーナーキャップを後枠にはめ込む

- 3: 後枠コーナーキャップを後枠に【21-3】で取付け



- 4: 後枠コーナーキャップを後枠にマスキングテープ等で仮固定



お願い

- マスキングテープは施工終了時にはがしてください。

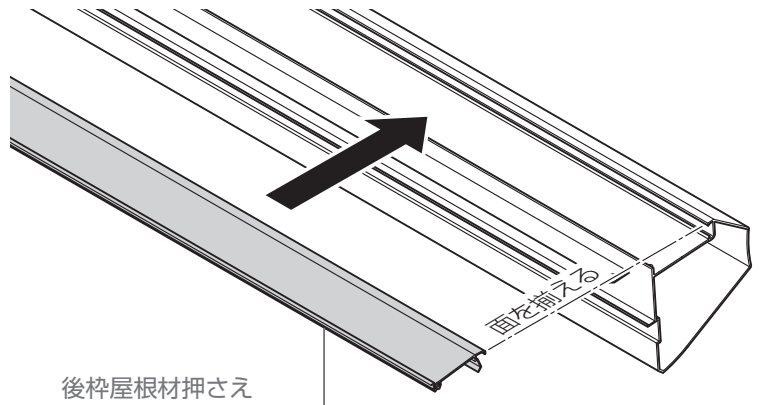
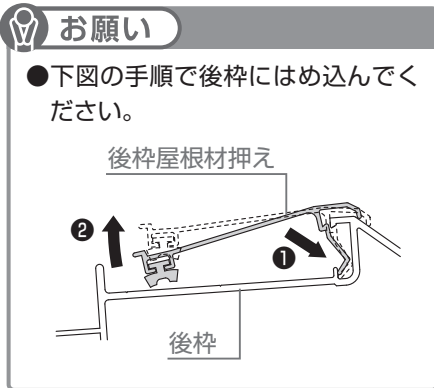
4 屋根連結の施工方法

4-15 後枠の組立て



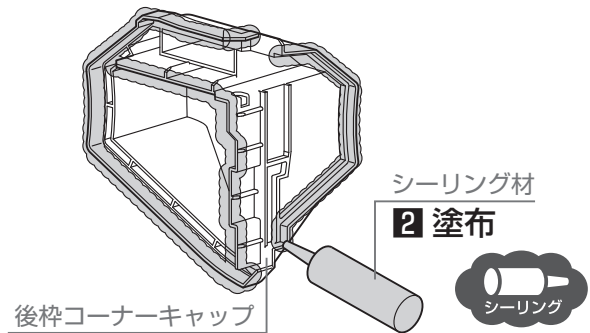
▼ プラス枠の場合▼

1: 後枠屋根材押さを後枠にはめ込み



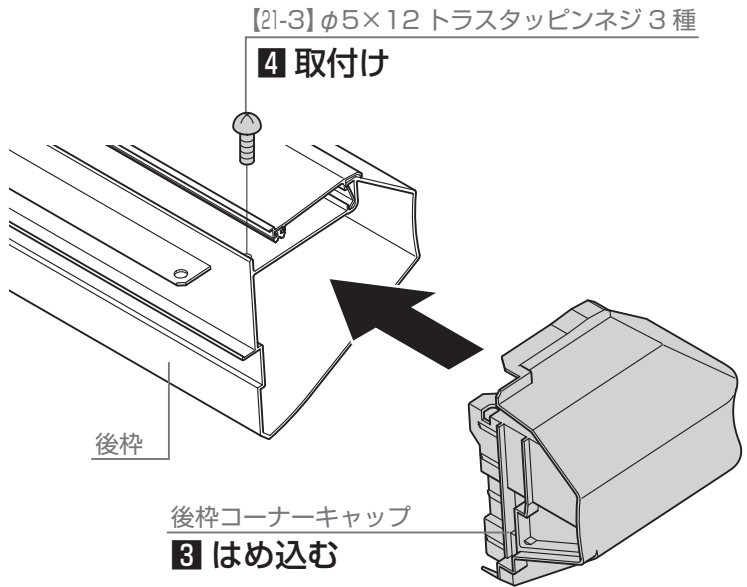
1 はめ込み

2: 後枠コーナーキャップにシーリングを塗布

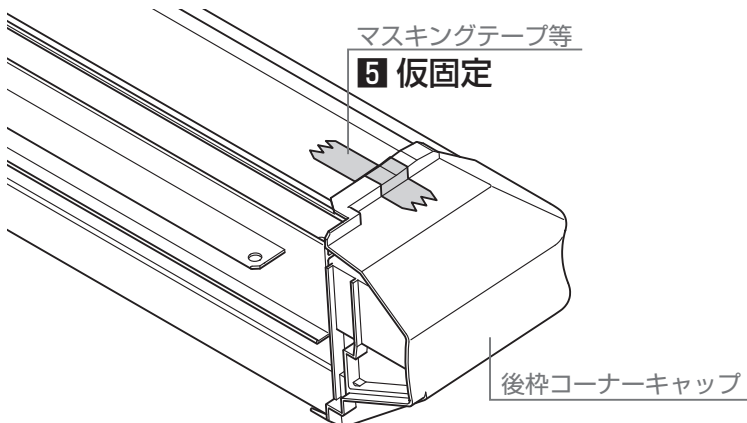
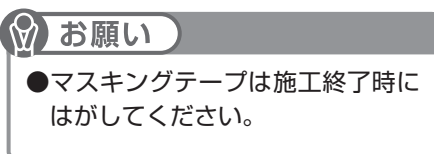


3: 後枠コーナーキャップを後枠にはめ込む

4: 後枠コーナーキャップを後枠に【21-3】で取付け



5: 後枠コーナーキャップを前枠にマスキングテープ等で仮固定



4 屋根連結の施工方法

4-16 側枠の取付け

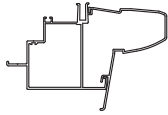
1: 端部垂木と前枠コーナーキャップの接合部にシーリングを塗布

補足

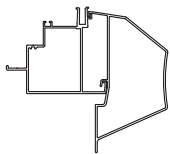
●前枠コーナーキャップはタイプによって部材が異なります。



▼ ノーマル枠の場合 ▼



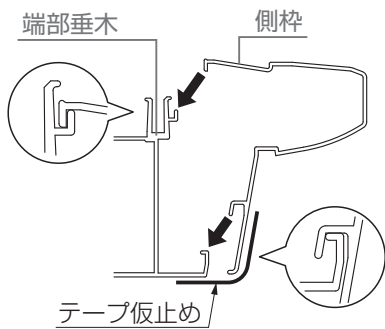
▼ プラス枠の場合 ▼



2: 側枠を端部垂木にはめ込む

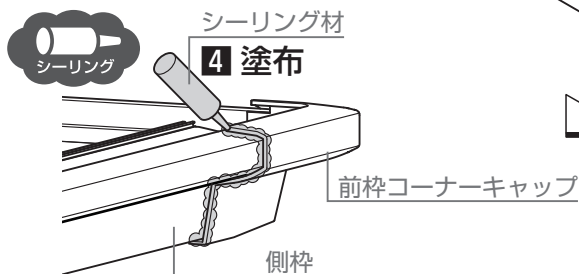
お願い

- 側枠の上下のツメを端部垂木にしっかりと引っ掛けて取付けてください。
- 「[4-2] 側枠カバーと垂木カバーの取付け」の工程までテープなどで側枠を仮止めしてください。側枠カバーの取付けまで側枠は固定されていません。

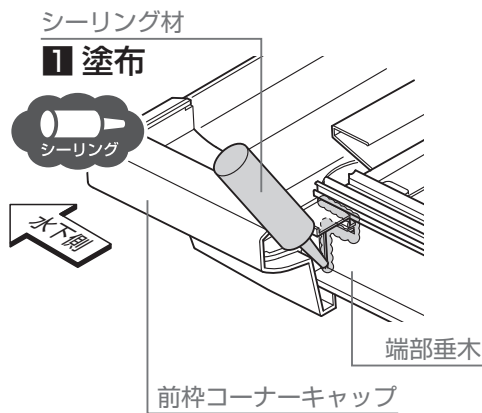


3: 側枠を前枠コーナーキャップに突き当て

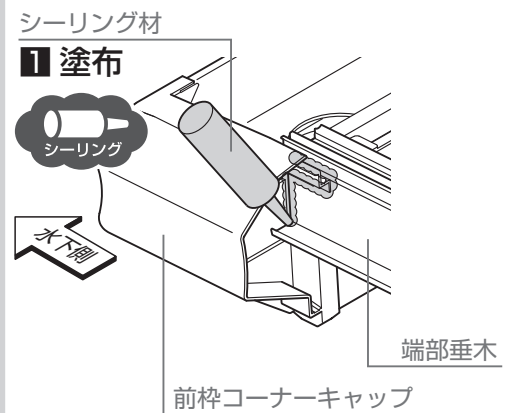
4: 側枠と前枠コーナーキャップとの接合部にシーリングを塗布



▼ ノーマル枠の場合 ▼

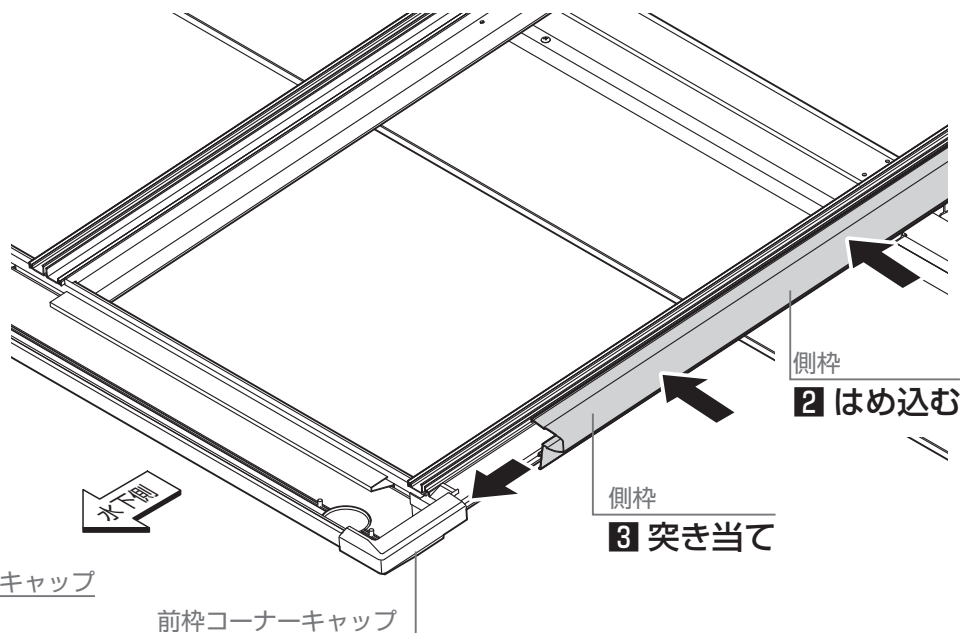
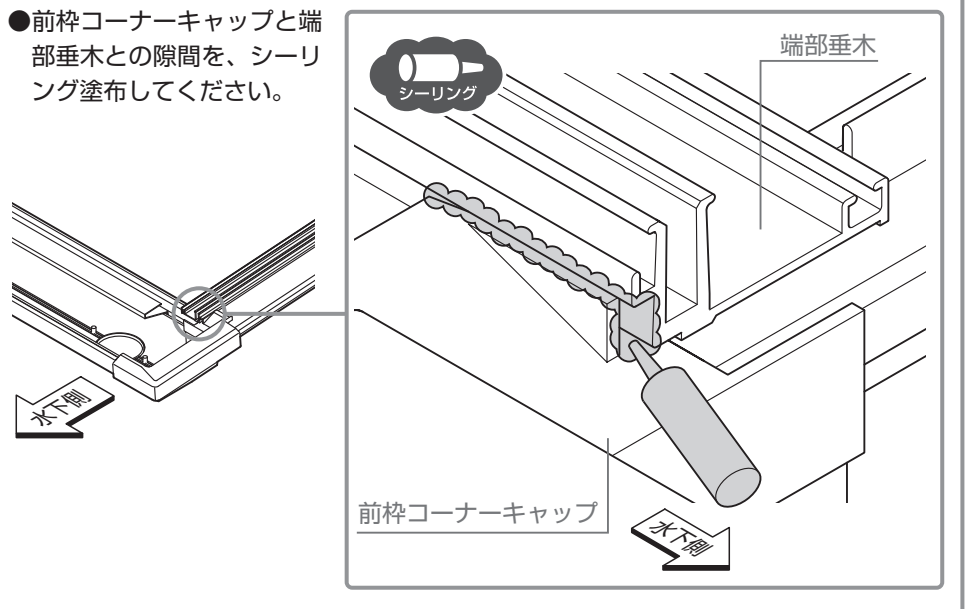


▼ プラス枠の場合 ▼



お願い

- 前枠コーナーキャップと端部垂木との隙間を、シーリング塗布してください。



4-17 後枠の取付け

補足

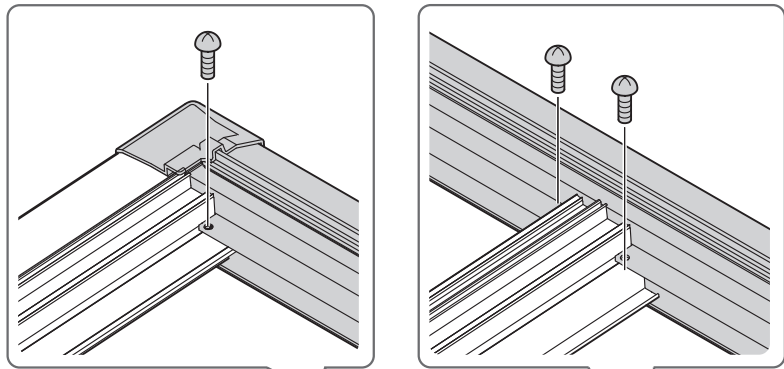
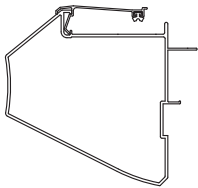
●後枠はタイプによって部材が異なります。



▼ ノーマル枠の場合 ▼



▼ プラス枠の場合 ▼



【21-3】φ5×12
トラスタッピン
ネジ3種

1 取付け

1: 後枠を端部垂木と中間垂木に【21-3】
で取付け

端部垂木

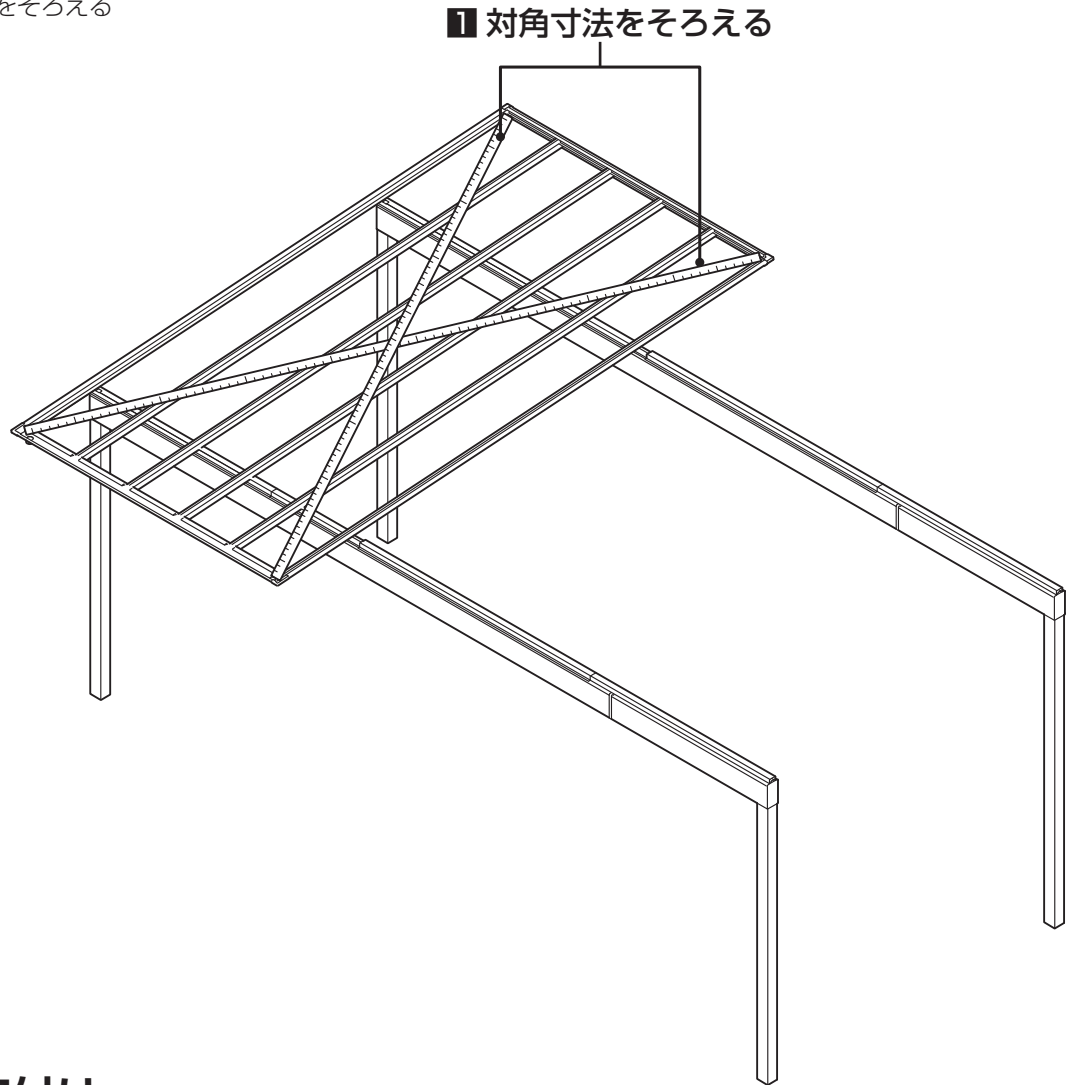
後枠

垂木

4 屋根連結の施工方法

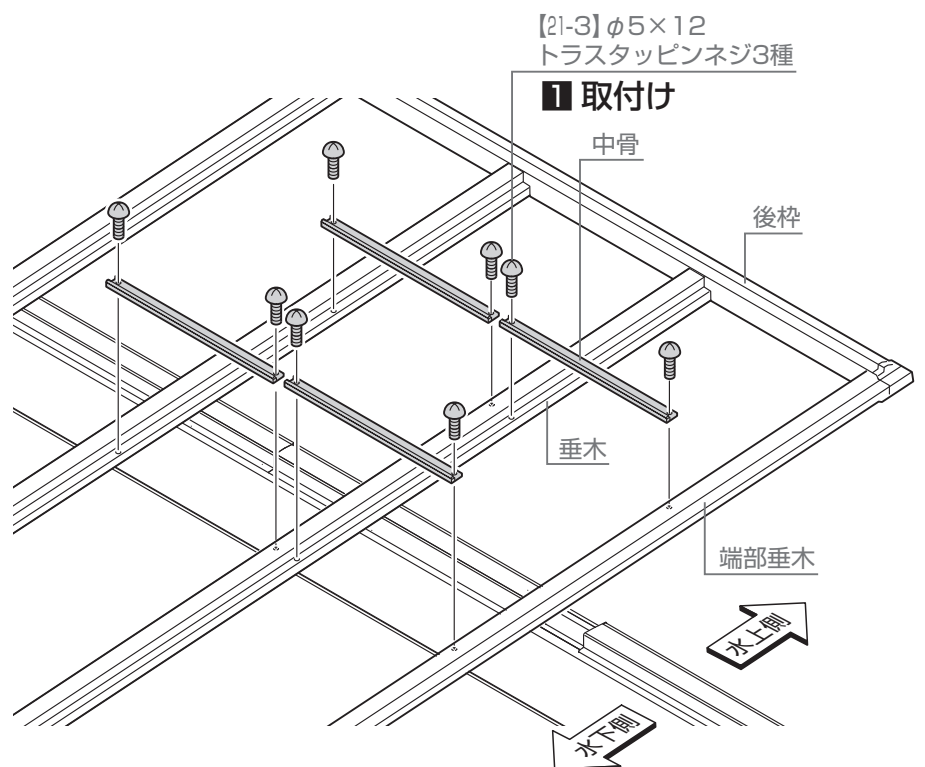
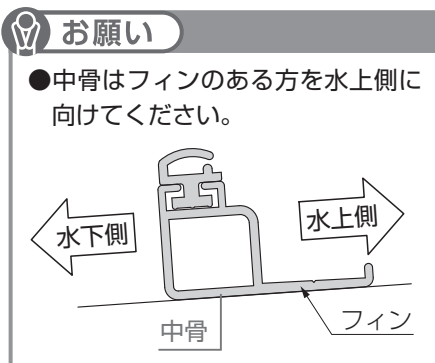
4-18 対角寸法の確認

1: 屋根枠まわりの対角寸法をそろえる



4-19 中骨の取付け

1: 中骨を端部垂木と中間垂木に
[21-3]で取付け



4 屋根連結の施工方法

4-20 屋根材の取付け

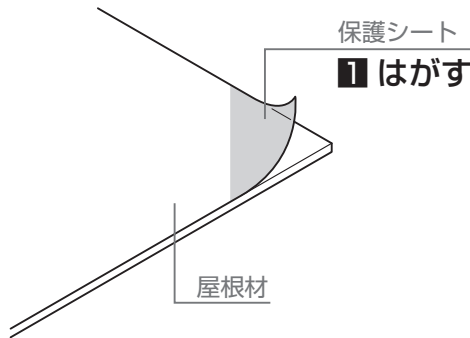
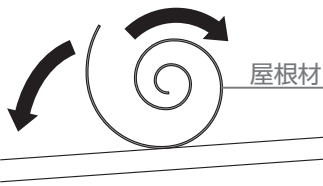
補足

- 屋根材はタイプによって施工方法が異なります。

1: 屋根材の保護シートをはがす

お願い

- 屋根材は表裏を確認し、取付けてください。
- 屋根材は屋根部の上で下記のように広げてください。

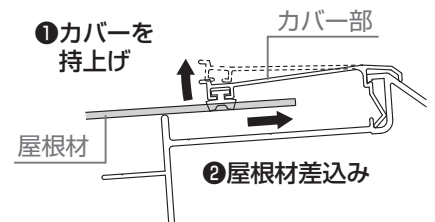
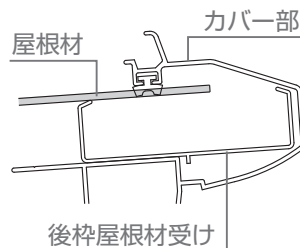


お願い

- 屋根材がブラックマット色の場合は、マット加工面が屋根下面（車側）になります。
- 屋根材がブラックマット色の場合は、キズや汚れが目立ちやすいため、取扱いには注意してください。

お願い

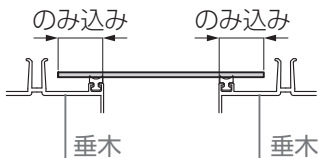
- 後枠はタイプによって差込みかたが異なります。下記の内容を確認の上、差込んでください。



2: 屋根材を後枠に差込む

お願い

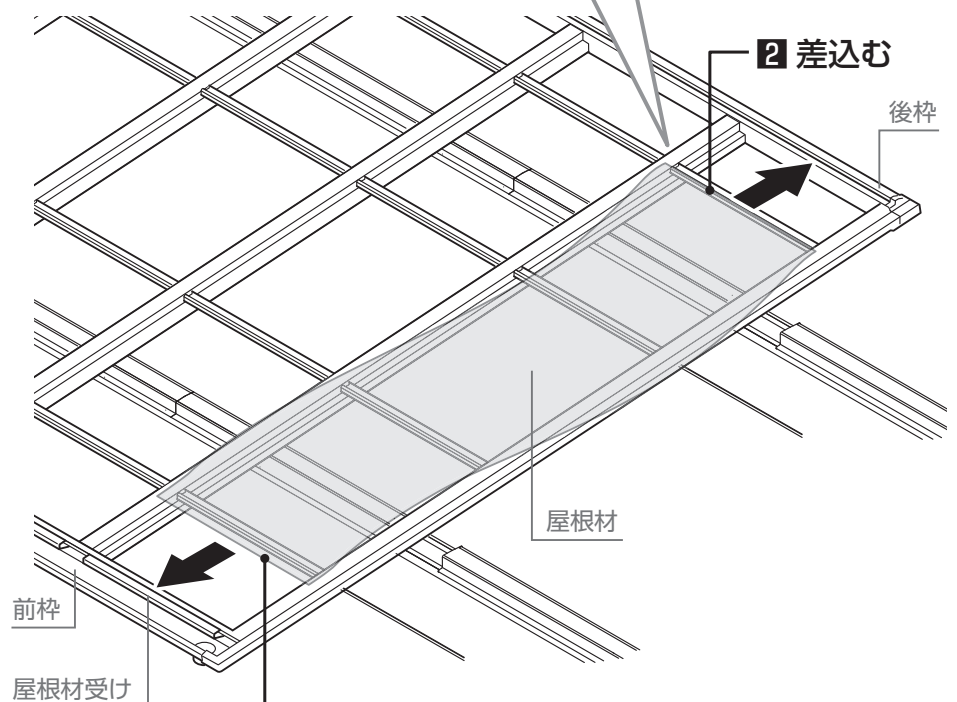
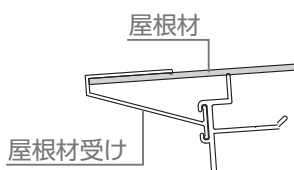
- 垂木へののみ込み寸法は、左右均等にしてください。



3: 屋根材を前枠の屋根材受けに突き当て

お願い

- 屋根材は屋根材受けに突き当ててください。



3 突き当て

4-21 側枠カバーと垂木カバーの取付け

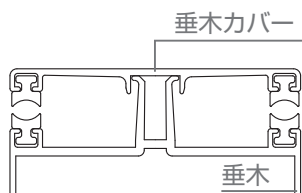
- 1: 垂木カバーを垂木に【21-3】で取付け
- 2: 垂木カバーにシーリングを塗布
- 3: 側枠カバーを側枠に【21-3】で取付け
- 4: 側枠カバーにシーリングを塗布

お願い

- 取付けの際はネジの浮き・傾きがないように取付けてください。

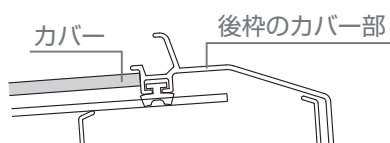


- 垂木と垂木カバーがかみ合っていることを確認してください。

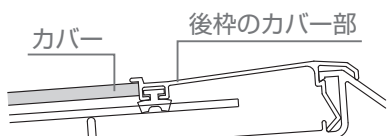


- 後枠のカバー部に突き当てて取付けてください。

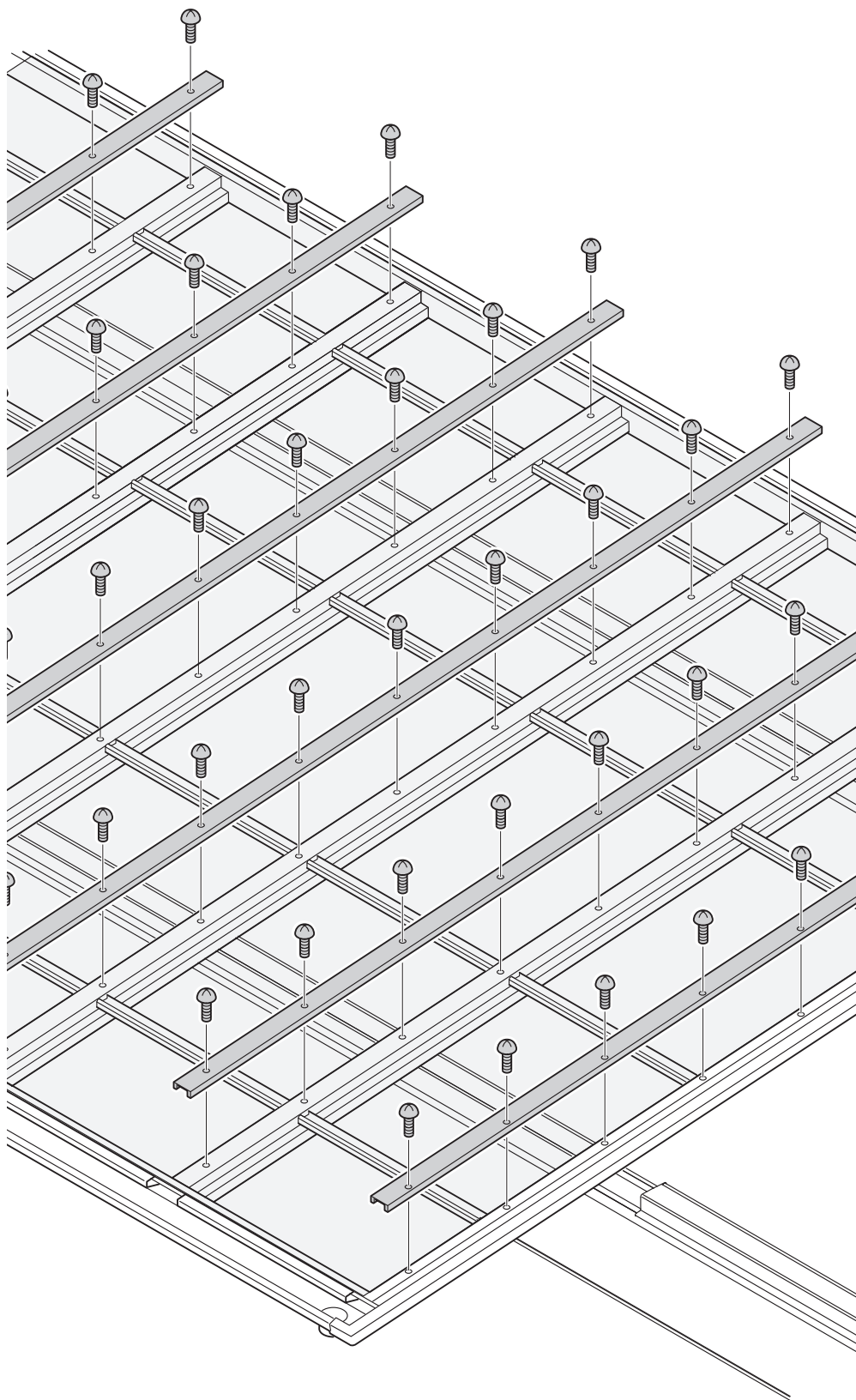
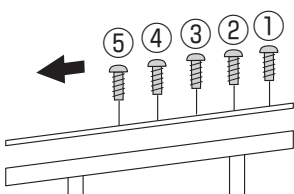
▼ 基本タイプ ▼

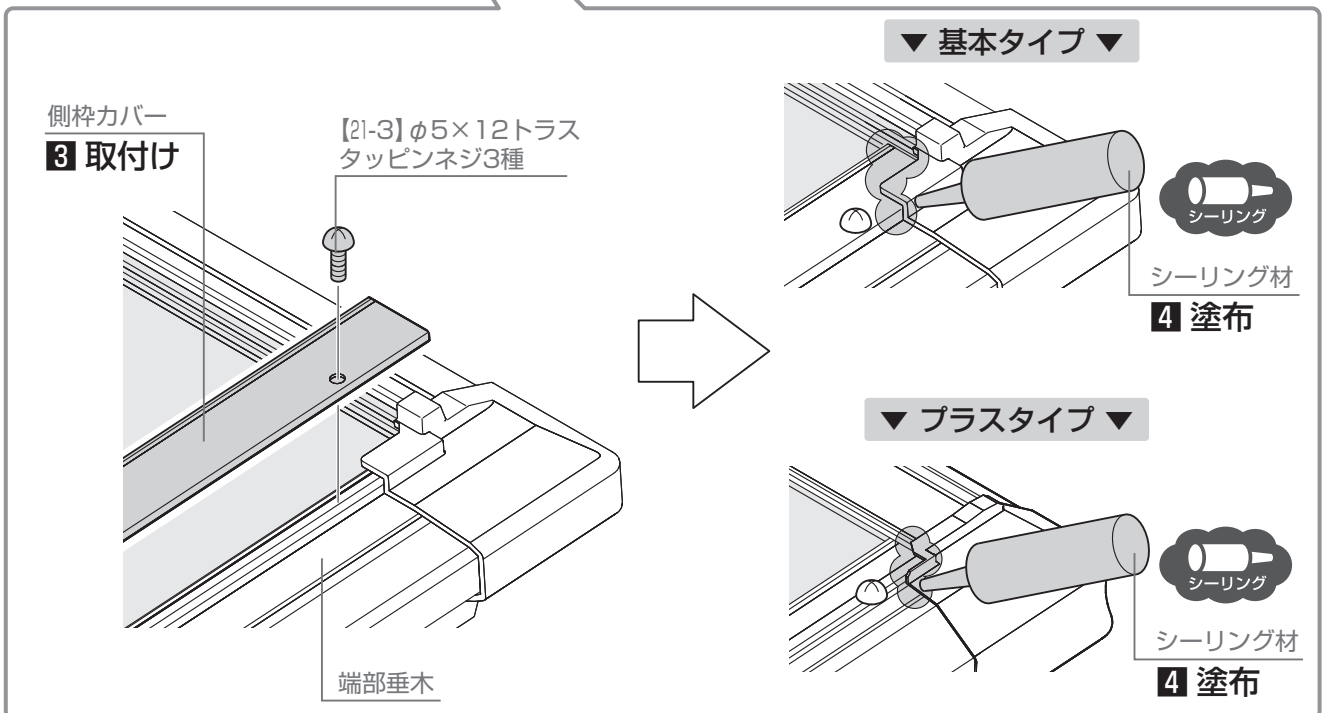
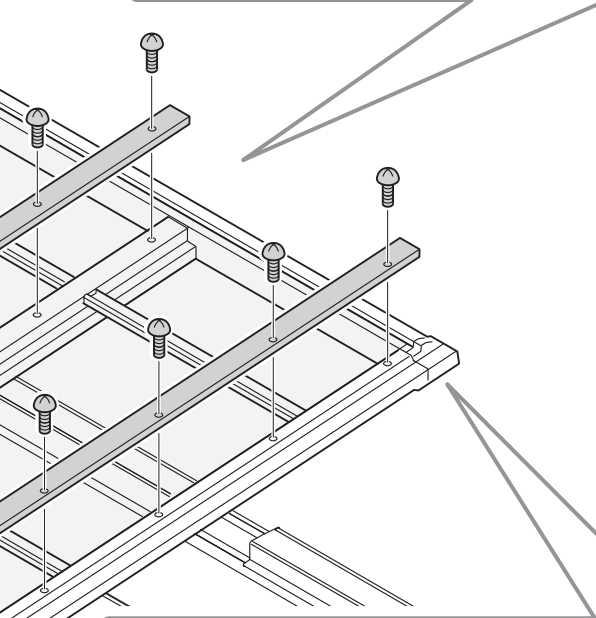
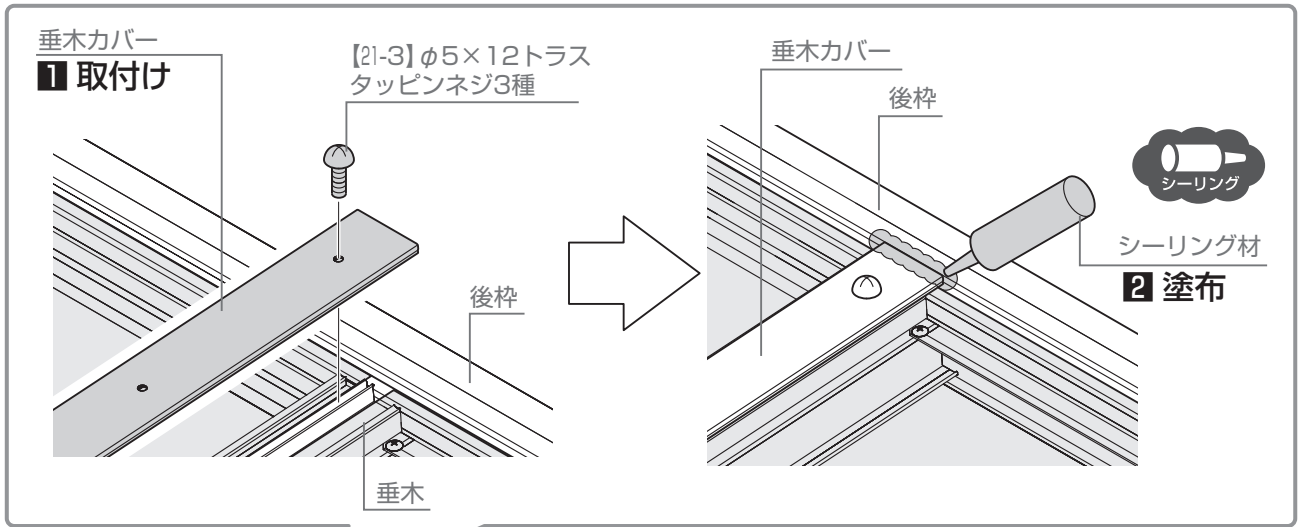


▼ プラスタイプ ▼



- 水上側から取付けてください。





4 屋根連結の施工方法

4-22 側枠連結材の加工

▼ 段違い ▼

1: 側枠連結材(上)(下)の連結材必要長さの計算

※Pの値は以下としてください。

● 計算式

P=L50: 810
L54: 410
L57: 110

側枠連結材必要長さ=5585(納入寸法)-屋根A移動寸法0~350-屋根B移動寸法0~350-P

補足

【L50+L50の屋根Aを200mm前、屋根Bを350mm後へ移動した場合】

側枠連結材必要長さ=5585-200-350-810=4225mm

2: 側枠連結材(上)(下)を切断加工(連結材必要長さ)

3: 側枠連結材(下)に穴加工

4: 側枠連結材(上)に穴加工

▼ 奥行違い ▼

1: 1: 側枠連結材(上)(下)の連結材必要長さの確認

連結材必要長さ=L50+L54の場合= **4775**

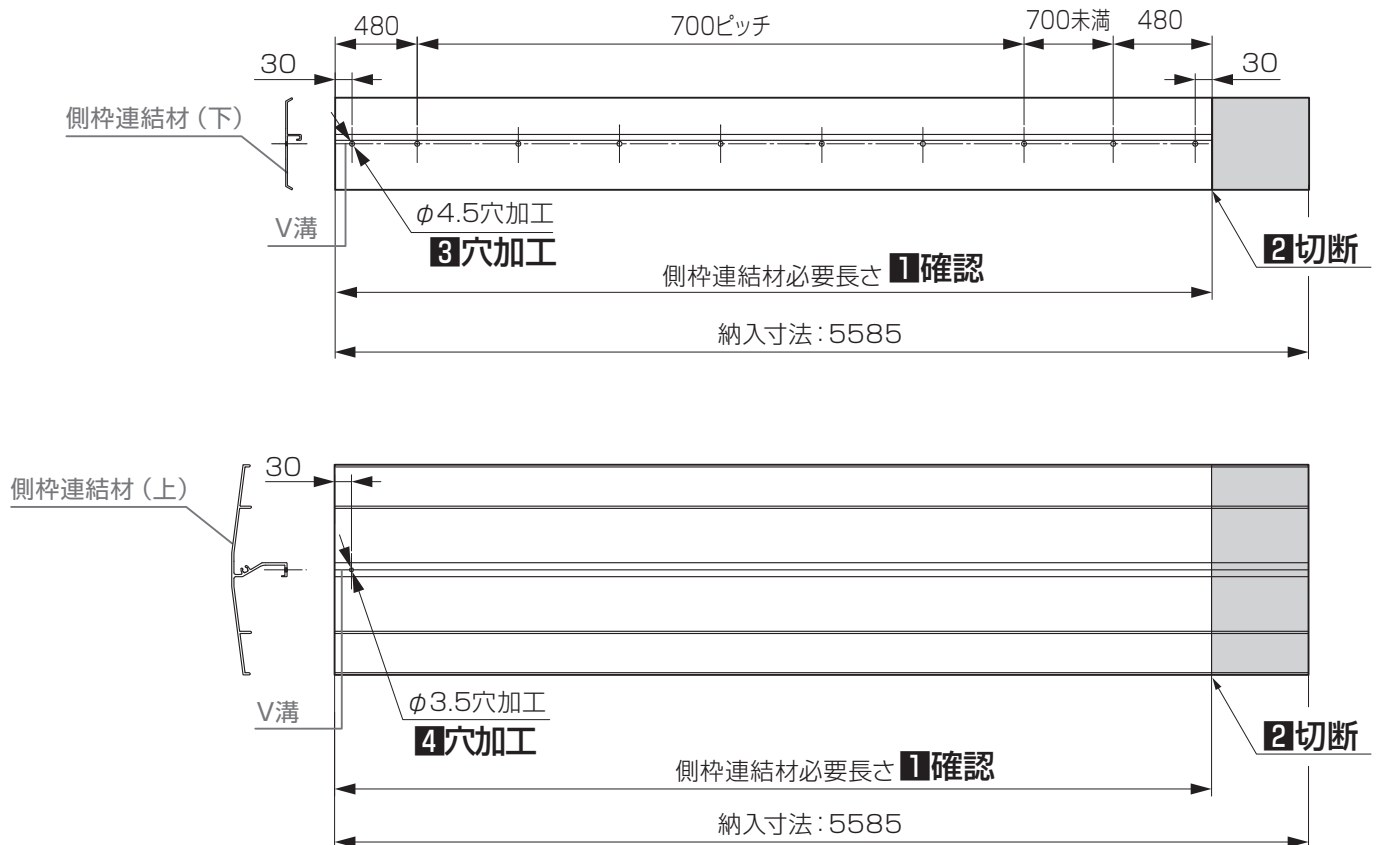
L50+L57の場合= **4775**

L54+L57の場合= **5176**

2: 側枠連結材(上)(下)を切断加工(連結材必要長さ)

3: 側枠連結材(下)に穴加工

4: 側枠連結材(上)に穴加工



※本図はノーマル枠を示す。プラス枠用も同様の加工

4 屋根連結の施工方法

4-23 側枠連結材の仮置き

🔦 お願い

- 側枠連結材は事前に梁上、屋根上に置いておいてください。
- 屋根材をキズつけないように十分に注意してください。

🔧 補足

- 側枠連結材はタイプによって部材が異なります。



▼ ノーマル枠の場合 ▼

側枠連結材(上)



側枠連結材(下)



▼ プラス枠の場合 ▼

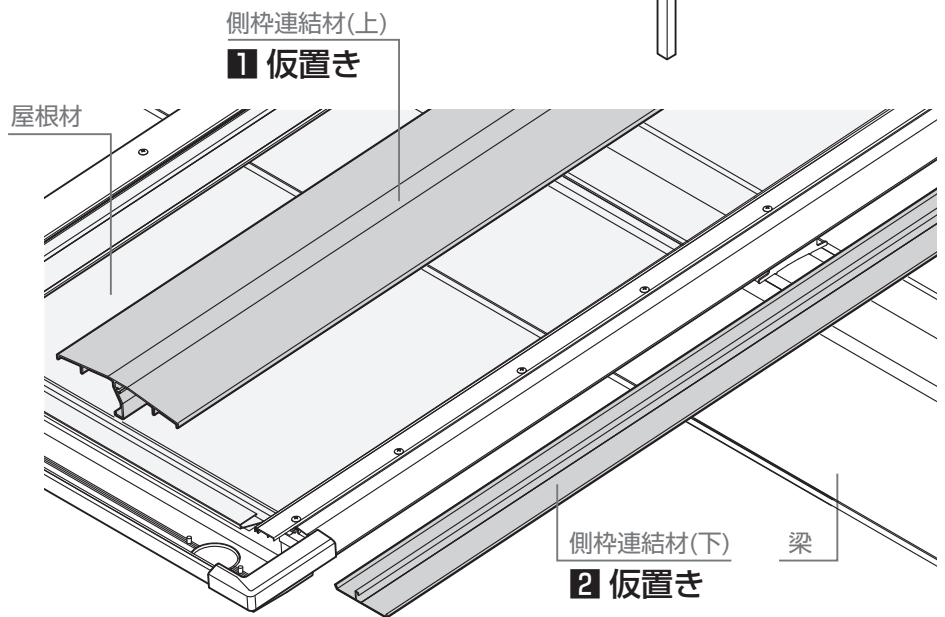
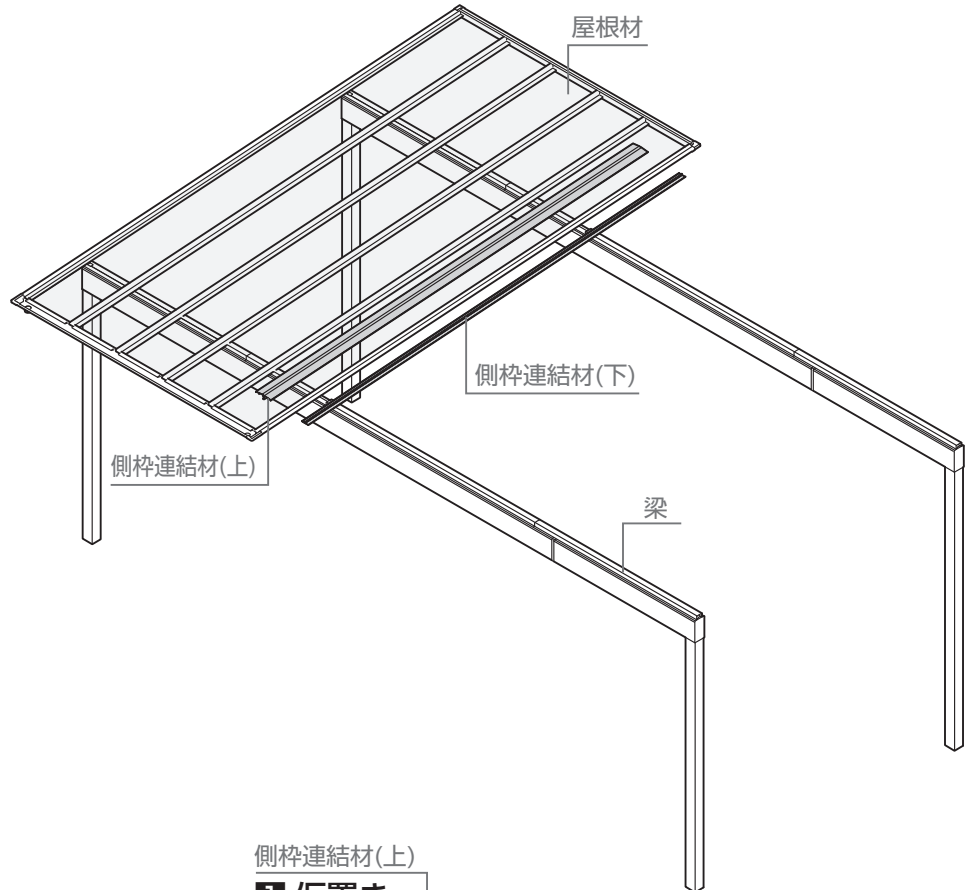
側枠連結材(上)



側枠連結材(下)



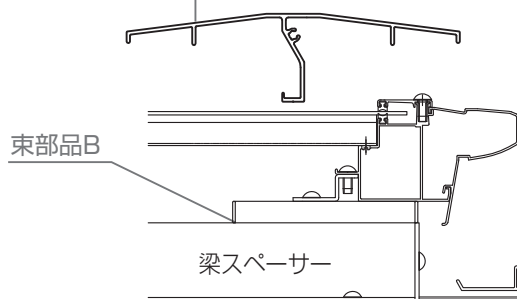
- 1: 側枠連結材(上)を屋根上に仮置き
- 2: 側枠連結材(下)を梁上に仮置き
- 3: 連結する屋根部の組立て



【屋根部の施工】

側枠連結材(上)

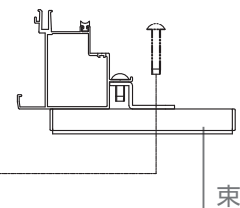
1 仮置き



梁

【屋根部の施工】

3 屋根部の組立て



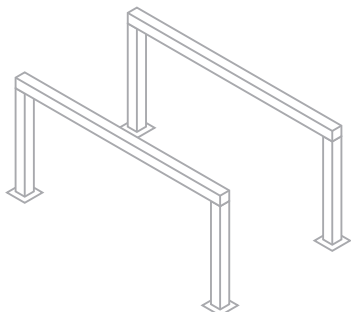
梁スパーサー

4 屋根連結の施工方法

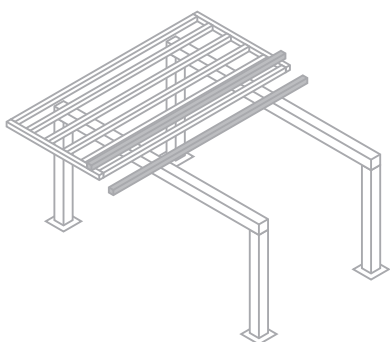
4-24 屋根部の施工手順について

お願い

●反対側の屋根部を施工してください。施工方法に関しては片側の施工方法と同様です。

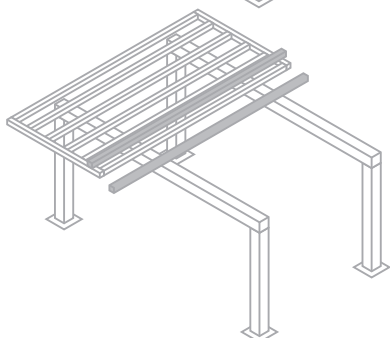


片側屋根部の取付け



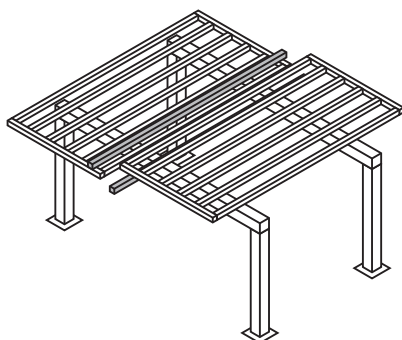
- | | |
|---------------------|----------------------|
| 4-11 束部品A・Bの取付け位置確認 | 4-17 後枠の取付け |
| 4-12 端部垂木の取付け | 4-18 対角寸法の確認 |
| 4-13 中間垂木の取付け | 4-19 中骨の取付け |
| 4-14 前枠の取付け | 4-20 屋根材の取付け |
| 4-15 後枠の組立て | 4-21 側枠カバーと垂木カバーの取付け |
| 4-16 側枠の取付け | |

側枠連結材の仮置き



- | |
|----------------|
| 4-22 側枠連結材の加工 |
| 4-23 側枠連結材の仮置き |

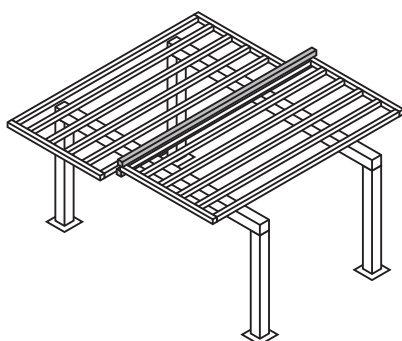
反対側の屋根の取付け



4-24 屋根部の施工手順について

- | | |
|---------------------|----------------------|
| 4-11 束部品A・Bの取付け位置確認 | 4-17 後枠の取付け |
| 4-12 端部垂木の取付け | 4-18 対角寸法の確認 |
| 4-13 中間垂木の取付け | 4-19 中骨の取付け |
| 4-14 前枠の取付け | 4-20 屋根材の取付け |
| 4-15 後枠の組立て | 4-21 側枠カバーと垂木カバーの取付け |
| 4-16 側枠の取付け | |

側枠連結材の取付け



片側屋根

反対側屋根

屋根連結部

4-25 連結部の施工



▼ ノーマル粋の場合 ▼

4-25-1 側粋連結材の取付け

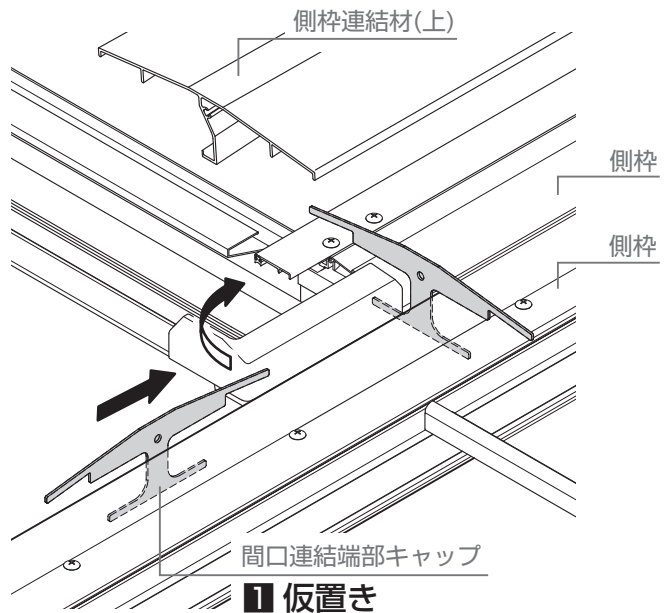
1: 間口連結端部キャップを連結部の側粋と側粋の間に仮置き

補足

- 間口連結端部キャップは回転させて配置してください。
- 前後2ヶ所に仮置きしてください。

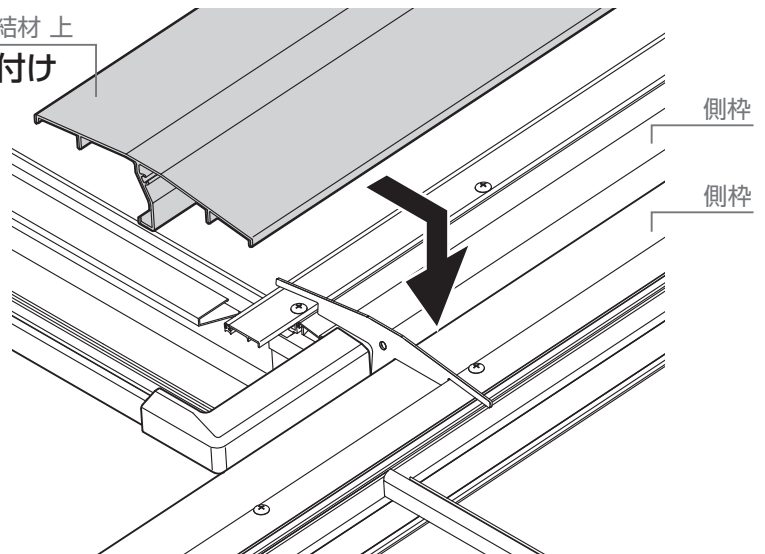
お願い

- 間口連結端部キャップ仮置き前に側粋連結材（上）を取付けると、間口連結端部キャップを取付ける事ができません。
- ※ 間口連結端部キャップを回転させるスペースがなくなります。



2: 側粋連結材（上）の取付け

側粋連結材 上
2 取付け

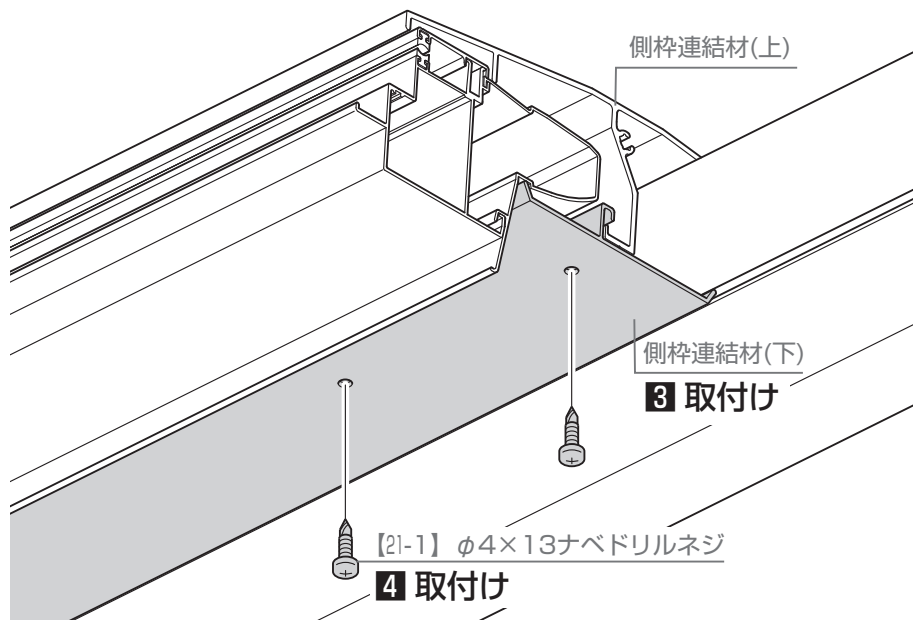
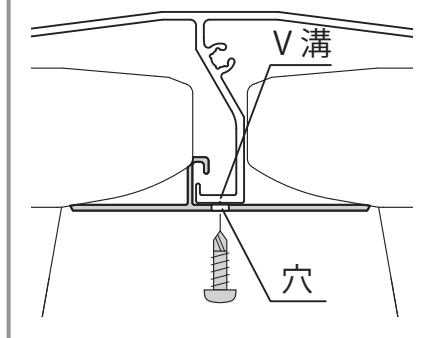


3: 側粋連結材（下）の取付け

4: 側粋連結材（下）を側粋連結材（上）に【21-1】取付け

お願い

- 側粋連結材（下）の穴からV溝に向けて【21-1】を取付けてください。



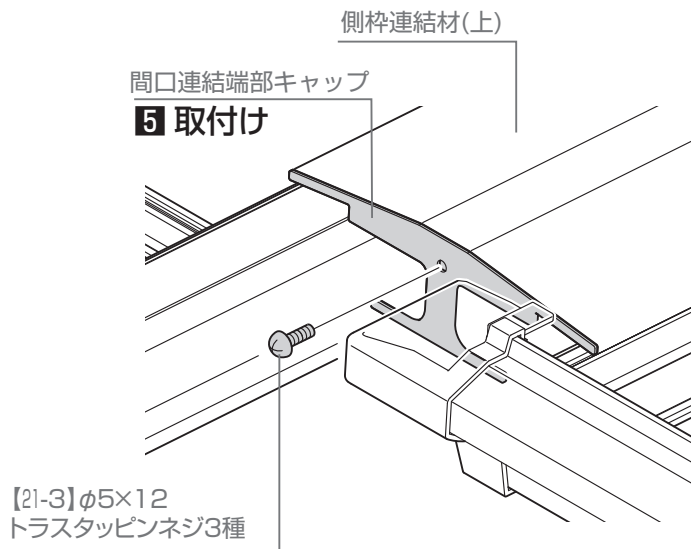
4-25 連結部の施工



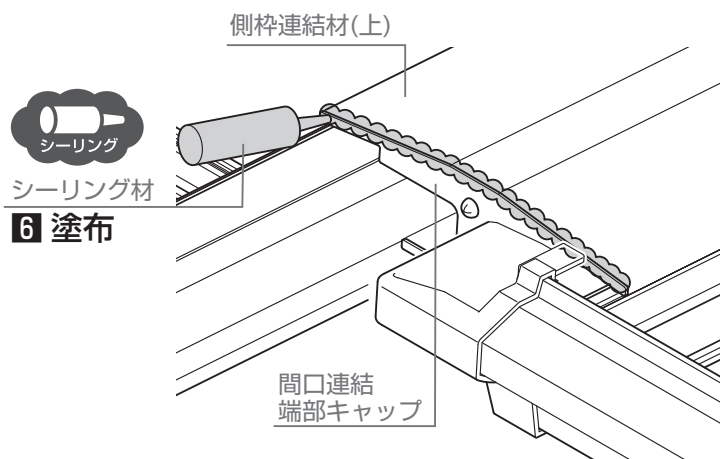
▼ ノーマル粋の場合 ▼

4-25-1 側粋連結材の取付け

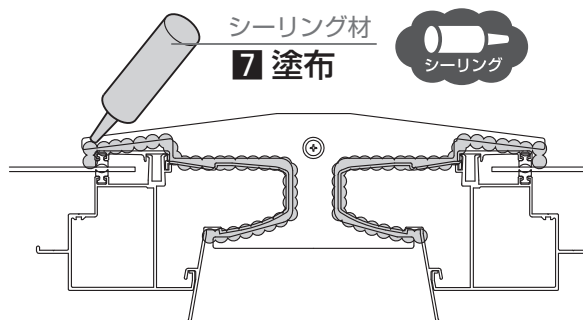
5: 間口連結端部キャップ側粋連結材(上)に【21-3】で取付け



6: 側粋連結材(上)と間口連結端部キャップの接合部にシーリングを塗布



7: 間口連結端部キャップと屋根面、側粋接合部にシーリングを塗布



4-25 連結部の施工



▼ プラス枠の場合▼

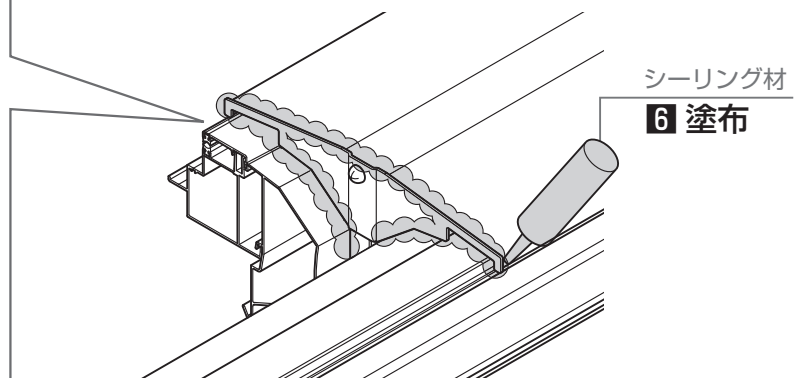
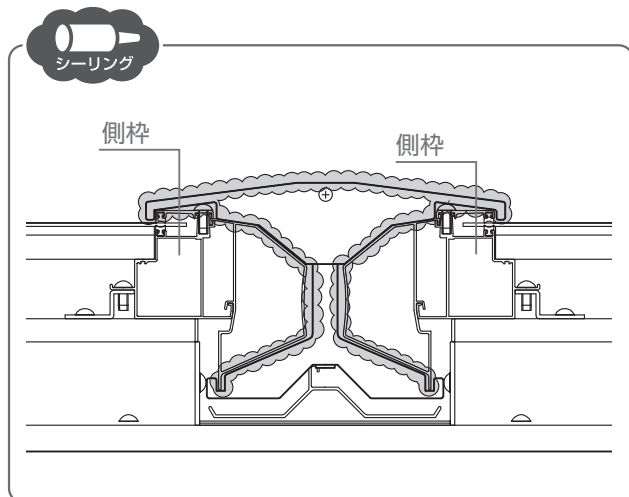
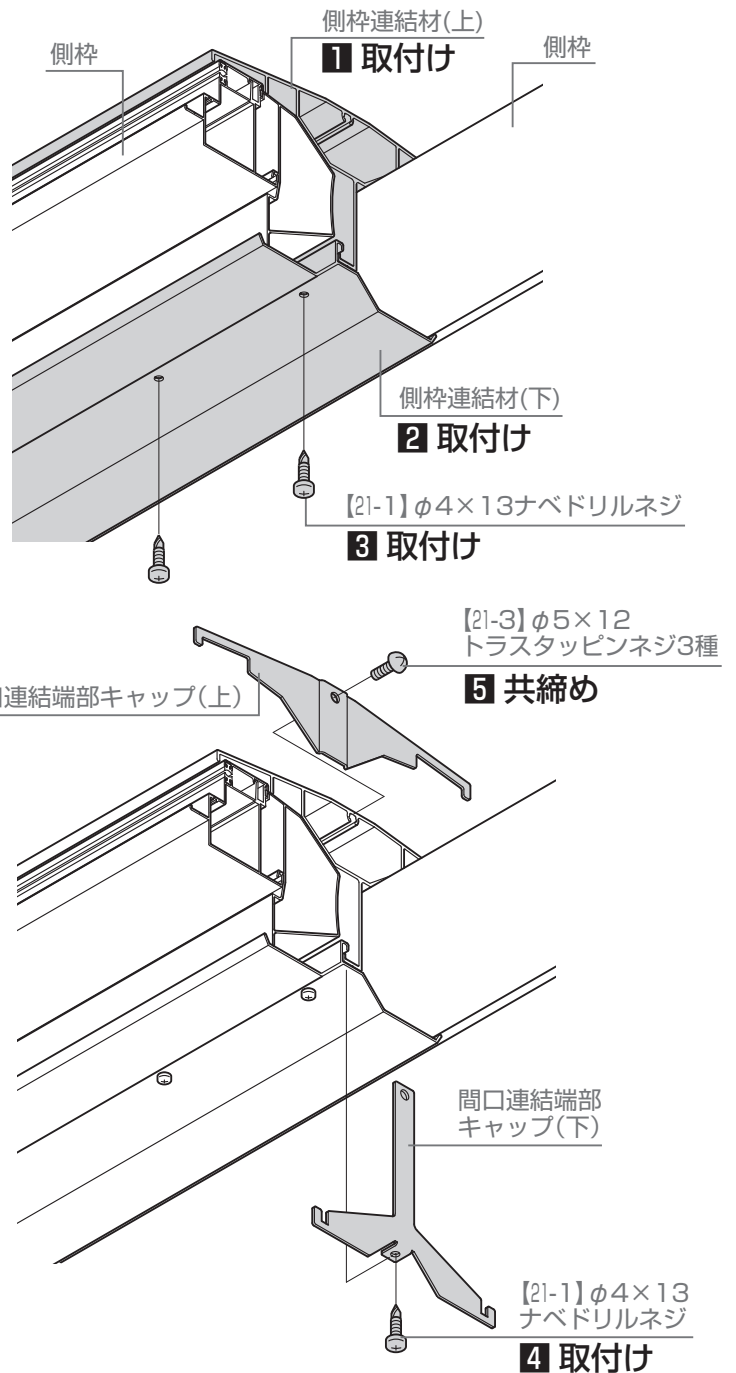
4-25-1 側枠連結材の取付け

- 1: 側枠連結材(上)の取付け
- 2: 側枠連結材(下)の取付け
- 3: 側枠連結材(下)を側枠連結材(上)に【21-1】で取付け

- 4: 間口連結端部キャップ(下)を側枠連結材(下)に【21-1】で取付け

- 5: 間口連結端部キャップ(上)、間口連結端部キャップ(下)を側枠連結材(上)に【21-3】で共締め

- 6: 間口連結端部キャップにシーリング塗布



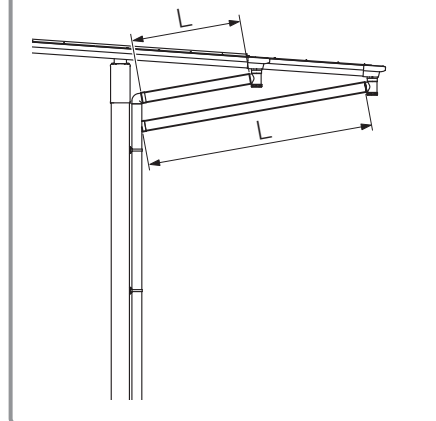
4 屋根連結の施工方法

4-26 豎樋の取付け

1: 豎樋を切断

お願い

- 屋根のはね出しサイズに応じて、勾配部の豎樋の長さが異なります。必要に応じて切り詰めてください。

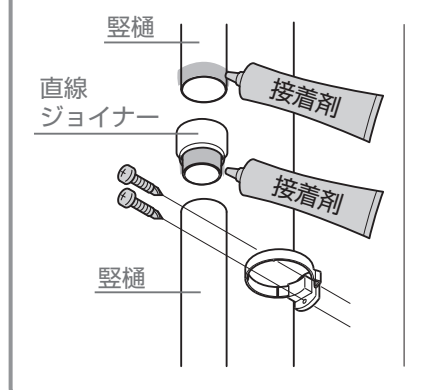


2: 柱に「でんでん」を【21-2】で取付け

3: 「ドレンエルボ」「豎樋」「エルボ」を接着剤で取付け

お願い

- 必要に応じて直線ジョイナーを使用して豎樋を延長させてください。

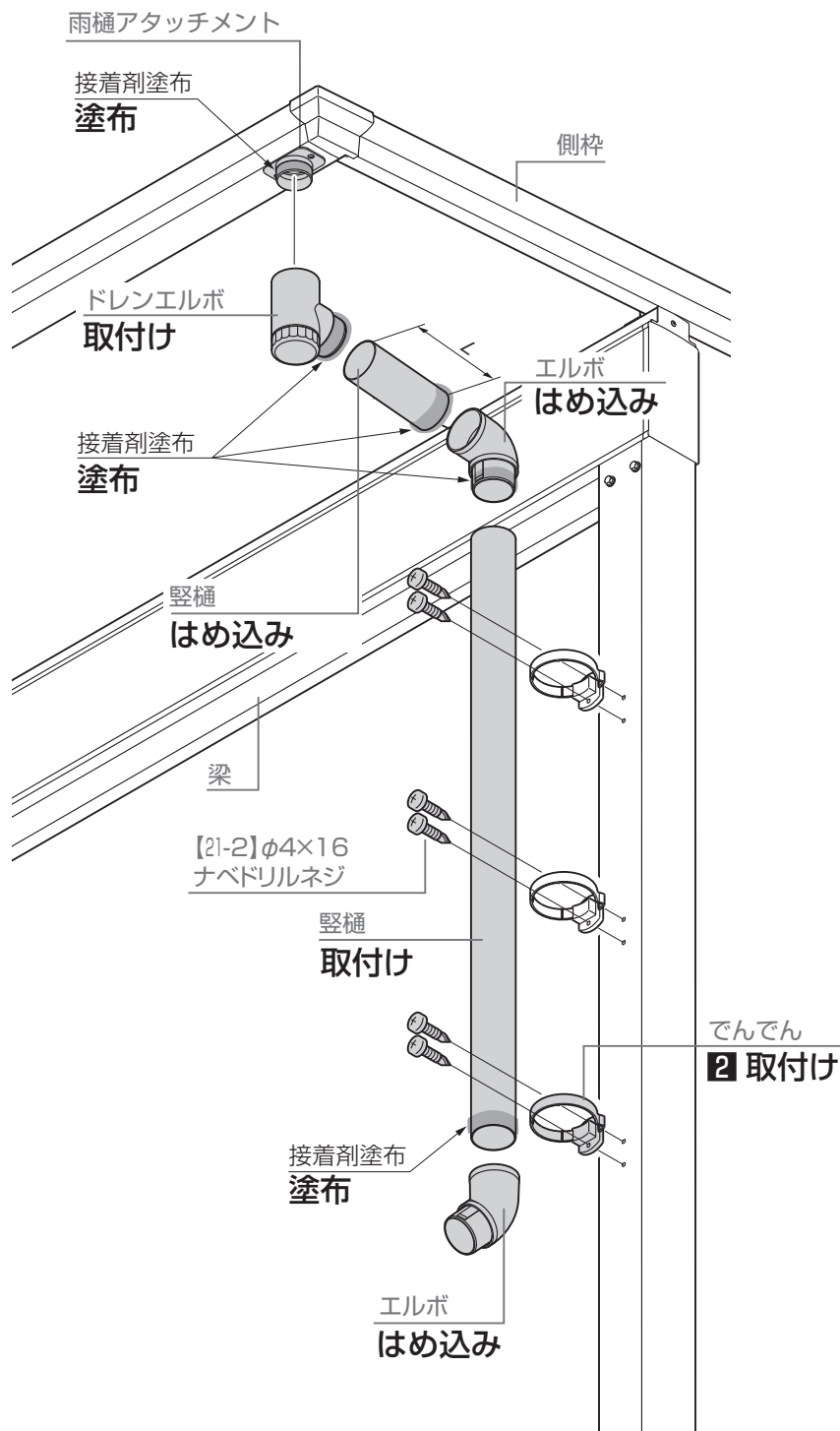


お願い

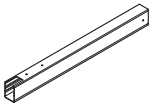
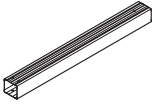
OP
オプション

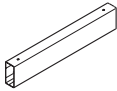
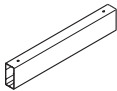
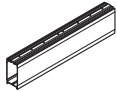
▼ アルミ縦樋を取付ける場合 ▼

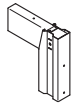
- 樹脂部品との接合部はシーリング材を充填してください。(接着剤不可)


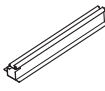
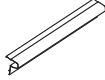


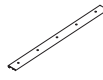
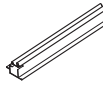
梱包明細表

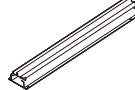
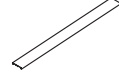
【1】 柱セット			
名 称		略 図	員 数
2台用	水下標準		2
	水上標準・水下ロング		2
	水上ロング・H28水下		1
	H28水上		1
3台用	水下標準		2
	水上標準・水下ロング		2
	水上ロング・H28水下		2
	H28水上		1

【2】 梁セット					
名 称		略 図	員 数		
			2台用	3台用	
				A・D	B・C・E
2台用	梁		1	—	—
3台用	梁		—	1	1
	梁スリーブ		—	—	1


【3】 ブラケットセット		
名 称	略 図	員 数
ブラケット		2

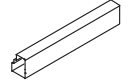
【4】 側枠セット		
名 称	略 図	員 数
側枠カバー		2
端部垂木		左右各1
側枠		2

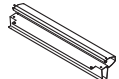
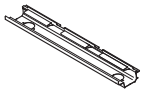
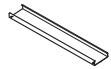

【5】 端部垂木セット プラス		
名 称	略 図	員 数
側枠カバー		2
端部垂木		左右各1

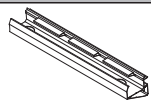

【6】 垂木セット			
名 称	略 図	員 数	
		2本入	3本入
垂木		2	3
垂木カバー		2	3

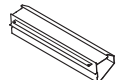
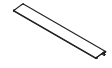
梱包明細表

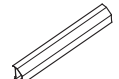
【7】垂木補強材セット		
名 称	略 図	員 数
中間垂木補強材		1

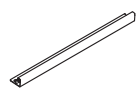
【8】端部垂木補強セット		
名 称	略 図	員 数
端部垂木補強材		2

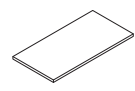
【9】幅セット			
名 称	略 図	員 数	
		W24~36	W48~78
後枠		1	1
前枠		1	1
後枠屋根材受け		1	1
縦樋 (φ60) L=3400		—	1

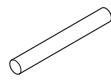
【10】幅セット (前枠) プラス			
名 称	略 図	員 数	
		W24~36	W48~78
前枠 プラス枠		1	1
縦樋 (φ60) L=3400		—	1

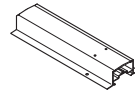
【11】幅セット (後枠) プラス		
名 称	略 図	員 数
後枠 プラス枠		1
後枠屋根材押え プラス枠		1


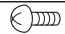
【12】側枠セット プラス枠		
名 称	略 図	員 数
側枠		2

【13】中骨セット					
名 称	略 図	員 数			
		13本入	14本入	18本入	21本入
中骨		13	14	18	21

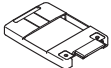
【14】屋根材セット			
名 称	略 図	員 数	
		1枚入	2枚入
屋根材		1	2

【15】縦樋セット (オプション)			
名 称	略 図	員 数	
		L=1400	L=3000
縦樋 (φ60)		1	1







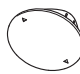
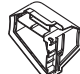

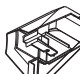
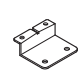
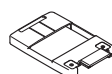
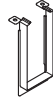
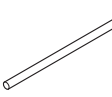

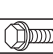

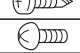
【16】梁スペーサーセット		
名 称	略 図	員 数
梁スペーサー		1

【17】梁スペーサー部品セット		
名 称	略 図	員 数
梁スペーサー端部キャップ		2
【17-1】φ5×12トラスタッピンネジ3種		58

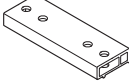
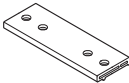
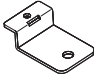



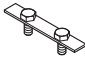







梱包明細表


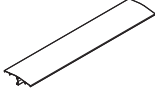
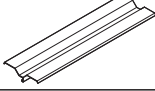

【18】 部品セット 2台用		員 数			
		W48・54		W60	
		L50	L54・57	L50	L54・57
名 称	略 図				
エルボ (φ60)		2	2	2	2
でんでん		3	3	3	3
ドレンエルボ (φ60)		1	1	1	1
雨樋アタッチメント		1	1	1	1
雨樋パッキン		2	2	2	2
雨樋穴塞ぎキャップ		1	1	1	1
後枠コーナーキャップ [部品番号] L: 628744A R: 628745A		左右各1	左右各1	左右各1	左右各1
接着剤		1	1	1	1
前枠コーナーキャップ [部品番号] L: 628742A R: 628743A		左右各1	左右各1	左右各1	左右各1
端部アーチ固定金具		4	4	4	4
柱キャップ		4	4	4	4
柱梁カバー		4	4	4	4
φ8×200アンカー棒		4	4	4	4
穴隠しシール φ10		36	36	40	40
【18-1】M8×20六角ボルトPW (緩み止め付き)		24	24	24	24
【18-2】φ4×16ナベドリルネジ		6	6	6	6
【18-3】φ5×12トラスタッピンネジ3種		472	530	518	582
取扱説明書 <UD125A>	-	1	1	1	1
取付説明書 <D679>	-	1	1	1	1

梱包明細表

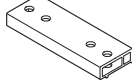



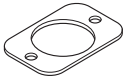
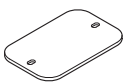

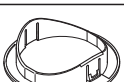
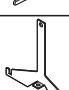
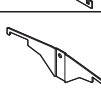
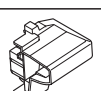
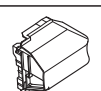
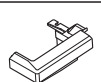
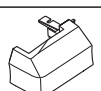
【18】 部品セット プラス 2台用		員 数			
		W48・54		W60	
		L50	L54・57	L50	L54・57
名 称	略 図				
エルボ (φ60)		2	2	2	2
でんでん		3	3	3	3
ドレンエルボ (φ60)		1	1	1	1
雨樋アタッチメントA (プラス枠)		1	1	1	1
雨樋アタッチメントB (プラス枠)		1	1	1	1
雨樋塞ぎ材A (プラス枠)		1	1	1	1
雨樋塞ぎ材B (プラス枠)		1	1	1	1
後枠コーナーキャップ (プラス枠) [部品番号] L: 628748 R: 628749		左右各1	左右各1	左右各1	左右各1
接着剤		1	1	1	1
前枠コーナーキャップ (プラス枠) [部品番号] L: 628746 R: 628747		左右各1	左右各1	左右各1	左右各1
端部アーチ固定金具		4	4	4	4
柱キャップ		4	4	4	4
柱梁カバー		4	4	4	4
φ8×200アンカー棒		4	4	4	4
穴隠しシール φ10		36	36	40	40
【18-1】M8×20六角ボルトPW (緩み止め付き)		24	24	24	24
【18-2】φ4×16ナベドリルネジ		6	6	6	6
【18-3】φ5×12トラスタッピンネジ3種		472	530	518	582
取扱説明書 <UD125A>	-	1	1	1	1
取付説明書 <D679>	-	1	1	1	1

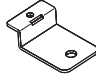

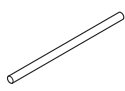


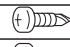

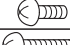
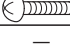
梱包明細表

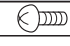
【19】 3台用フレーム部品セット			
名 称	略 図	員 数	
		W60	W78
束B (F3)		—	8
束A 6mm (F3)		—	2
端部垂木固定金具 (F3)		2	2
梁キャップ		2	2
梁スリーブスペーサー		—	8
梁固定金具A		2	2
梁固定金具裏板		4	4
梁連結カバー		—	1
φ25 スマートシールテープ (敷)		4	—
【19-1】M10×20六角ボルトPW+SW		8	8
【19-2】M10×25六角ボルトPW+SW		—	8
【19-3】M10バネ座金		8	8
【19-4】M10六角ナット		8	8
【19-5】φ5×12トラスタッピンネジ3種		4	8
【19-6】φ5×25トラスタッピンネジ3種		—	18
取付説明書 <D679>	—	1	1

【20】 連結部材セット			
名 称	略 図	員 数	
		ノーマル枠	プラス枠
側枠連結材 下		1	—
側枠連結材 上		1	—
側枠連結材 下 プラス		—	1
側枠連結材 上 プラス		—	1

梱包明細表

【21】屋根連結部品セット			
名 称	略 図	員 数	
		ノーマル枠	プラス枠
束B		2	2
エルボ (φ60)		4	4
でんでん (φ60)		6	6
ドレンエルボ (φ60)		2	2
雨樋アタッチメント		2	—
雨樋アタッチメントA プラス枠		—	2
雨樋アタッチメントB プラス枠		—	2
雨樋パッキン		4	—
雨樋穴ふさぎキャップ		2	—
雨樋ふさぎ材A プラス枠		—	2
雨樋ふさぎ材B プラス枠		—	2
間口連結端部キャップ		2	—
間口連結端部キャッププラス (下)		—	2
間口連結端部キャッププラス (上)		—	2
後枠コーナーキャップ		左右各2	—
後枠コーナーキャップ プラス枠		—	左右各2
前枠コーナーキャップ		左右各2	—
前枠コーナーキャップ プラス枠		—	左右各2

【21】屋根連結部品セット(つづき)			
名 称	略 図	員 数	
		ノーマル枠	プラス枠
端部垂木固定金具 (F3)		4	4
梁スペーサー端部キャップ		8	8
φ8×200アンカー棒		4	4
孔隠しシールφ10		52	52
接着剤		1	1
【21-1】φ4×13なべドリルネジ		10	12
【21-2】φ4×16なべドリルネジ		12	12
【21-3】φ5×12トラスタッピンネジ3種		638	638
【21-4】φ5×25トラスタッピンネジ3種		44	44
取扱説明書 <UD125A>	—	1	1

【22】屋根連結ねじセット			
名 称	略 図	員 数	
		50本入	100本入
【22-1】φ5×12トラスタッピンネジ3種		50	100

MEMO
