

- このたびは、当社製品をお買いあげいただきましてまことにありがとうございます。
- 施工は必ず専門の工事業者の方が行ってください。
- この取付説明書に示した表示記号の内容は、製品を安全に正しく施工していただき、施主様等の危害や損害を未然に防止するためのものです。
- 表示記号の内容を良く理解したうえで、本書の内容(指示)にしたがってください。

この取付説明書では、次のような記号を使用しています。

▲ 注意

- 取扱いを誤った場合に、使用者が中・軽傷を負うおそれのある内容、または物的損害のおそれがある内容を示しています。

○ お願い

- 取付手順で、特に注意して作業をしていただきたいことを示しています。
- 守っていただかないと組付けができない内容、または製品全体に後々不具合が発生するおそれのある内容を示しています。

※

- 取付説明の内容全体(個々の説明枠)にかかる注意事項を示しています。
- 取付説明の内容に制限がある場合の条件を示しています。

補 足

- 説明の内容で知っておくと便利なことを示しています。

INDEX

■ 奥行切詰め(後方支持は間口切り詰め) ……………	3	□ テラスSC独立タイプ・2.5間/3.0間 ……………	23
■ 基本確認事項 ……………	3	□ テラスSC壁付タイプテラスタイプ 2.5間/3.0間…	23
①【片支持】加工対象部材 ……………	3	□ テラスSC壁付タイプ 造り付けバルコニー用屋根タイプ …	24
〈テラスSC独立タイプ 1.5間/2.0間〉 ……………	3	□ 【梁2本の場合】SC L50/L57 ……………	25
〈テラスSC壁付タイプテラスタイプ 1.5間/2.0間〉…	3	〈後枠の加工〉 ……………	25
〈SC ミニ L22/L29〉 ……………	3	〈屋根材/前枠/前枠カバーの加工〉 ……………	26
〈テラスSC独立タイプ 2.5間/3.0間〉 ……………	3	□ 【梁3本の場合】SC L50/L57 ……………	27
〈テラスSC壁付タイプテラスタイプ 2.5間/3.0間〉…	3	〈後枠の加工〉 ……………	27
〈SC ミニ L50〉 ……………	3	〈屋根材/前枠/前枠カバーの加工〉 ……………	28
〈SC 1台用〉 ……………	3	■ 間口切詰め(後方支持は奥行切り詰め) ……………	29
〈テラスSC壁付タイプ 造り付けバルコニー用屋根タイプ〉…	3	■ 基本確認事項 ……………	29
〈SC 後方支持 2台用〉 ……………	4	①【片支持】加工対象部材 ……………	29
①【両支持】加工対象部材 ……………	4	〈テラスSC独立タイプ 1.5間/2.0間〉 ……………	29
〈SC 2台用〉 ……………	4	〈テラスSC壁付タイプテラスタイプ 1.5間/2.0間〉…	29
〈SC 3台用〉 ……………	4	〈SC ミニ L22/L29〉 ……………	29
〈SC 1500 1台用〉 ……………	4	〈テラスSC独立タイプ 2.5間/3.0間〉 ……………	29
〈SC 1500 2台用〉 ……………	4	〈テラスSC壁付タイプテラスタイプ 2.5間/3.0間〉…	29
②【2本梁】規格屋根部構造図 ……………	5	〈SC ミニ L50〉 ……………	29
②【3本梁】規格屋根部構造図 ……………	6	〈SC 1台用〉 ……………	29
③基本概要図(奥行方向切詰め) ……………	7	〈テラスSC壁付タイプ 造り付けバルコニー用屋根タイプ〉…	29
〈SC ミニ L22/L29〉 ……………	7	〈SC 後方支持 2台用〉 ……………	30
〈テラスSC独立タイプ 1.5間/2.0間〉 ……………	7	①【両支持】加工対象部材 ……………	30
〈テラスSC壁付タイプテラスタイプ 1.5間/2.0間〉…	7	〈SC 2台用〉 ……………	30
〈テラスSC独立タイプ 2.5間/3.0間〉 ……………	8	〈SC 3台用〉 ……………	30
〈テラスSC壁付タイプテラスタイプ 2.5間/3.0間〉…	8	〈SC 1500 1台用〉 ……………	30
〈テラスSC壁付タイプ 造り付けバルコニー用屋根タイプ〉…	9	〈SC 1500 2台用〉 ……………	30
【梁2本の場合】 ……………	10	■ 施工制限 ……………	31
〈SC ミニ L50〉 ……………	10	〈SC ミニ〉 ……………	31
〈SC 1台用〉 ……………	10	〈SC 1台用〉 ……………	31
〈SC 2台用〉 ……………	10	〈SC 2台用〉 ……………	31
〈SC 1500 1台用〉 ……………	10	〈SC 1500 1台用〉 ……………	31
【梁3本の場合】 ……………	11	〈SC 1500 2台用〉 ……………	32
〈SC 1台用 W33〉 ……………	11	〈SC 3台用〉 ……………	32
〈SC 1500 2台用〉 ……………	12	〈SC 後方支持 2台用〉 ……………	33
〈SC 3台用〉 ……………	12	〈テラスSC独立タイプ〉 ……………	33
〈SC 後方支持 2台用〉 ……………	12	〈テラスSC壁付タイプ テラスタイプ〉 ……………	34
④加工寸法の確認・計算 ……………	13	〈テラスSC壁付タイプ造り付けバルコニー用屋根タイプ〉…	34
【梁2本の場合】 ……………	13	■ 2 部材の加工 ……………	35
【梁3本の場合】 ……………	14	① 梁の加工 ……………	35
■ 1 施工時のご注意 ……………	15	〈SC ミニ〉 ……………	35
□ 既存穴加工の処理 ……………	15	〈SC 1台用〉 ……………	35
□ 屋根部材の切欠き ……………	16	〈SC 2台用〉 ……………	35
□ ビード材の接着 ……………	16	〈SC 1500 1台用〉 ……………	35
■ 2 部材の加工 ……………	17	〈SC 1500 2台用〉 ……………	35
□ SC ミニ L22/L29 ……………	17	〈SC 3台用(W72)〉 ……………	36
後枠の加工 ……………		〈SC 3台用(W81/W90)〉 ……………	37
〈切詰め寸法 40~85mmの場合〉 ……………	17	〈SC 後方支持 2台用〉 ……………	38
後枠の加工 ……………		〈テラスSC〉 ……………	39
〈切詰め寸法86~170mmの場合〉 ……………	18	② 側枠の加工 ……………	40
後枠の加工 ……………		〈SC 3台用・テラスSC壁付タイプ以外 共通〉	40
〈切詰め寸法190~699mmの場合〉 ……………	18	〈SC 3台用〉 ……………	40
共通部材(屋根材・前枠・前枠カバー)の加工 …	19	〈テラスSC壁付タイプテラスタイプ〉 ……………	41
□ テラスSC独立タイプ ……………		〈テラスSC壁付タイプ造り付けバルコニー用屋根タイプ〉…	41
テラスSC壁付タイプテラスタイプ 1.5間/2.0間…	20	③ 柱(水上側)の加工 ……………	42
後枠の加工 ……………		〈SC 2台用〉 ……………	42
〈切詰め寸法 40~85mmの場合〉 ……………	20	〈SC 1500 1台用〉 ……………	42
後枠の加工 ……………		〈SC 1500 2台用〉 ……………	42
〈切詰め寸法86~170mmの場合〉 ……………	21	〈SC 3台用〉 ……………	42
後枠の加工 ……………		④ 連棟部材の加工 ……………	43
〈切詰め寸法190~699mmの場合〉 ……………	21	■ 梱包明細 ……………	44
共通部材(屋根材・前枠・壁付枠)の加工 ……………	22		

奥行切詰め(後方支持は間口切り詰め)

基本確認事項

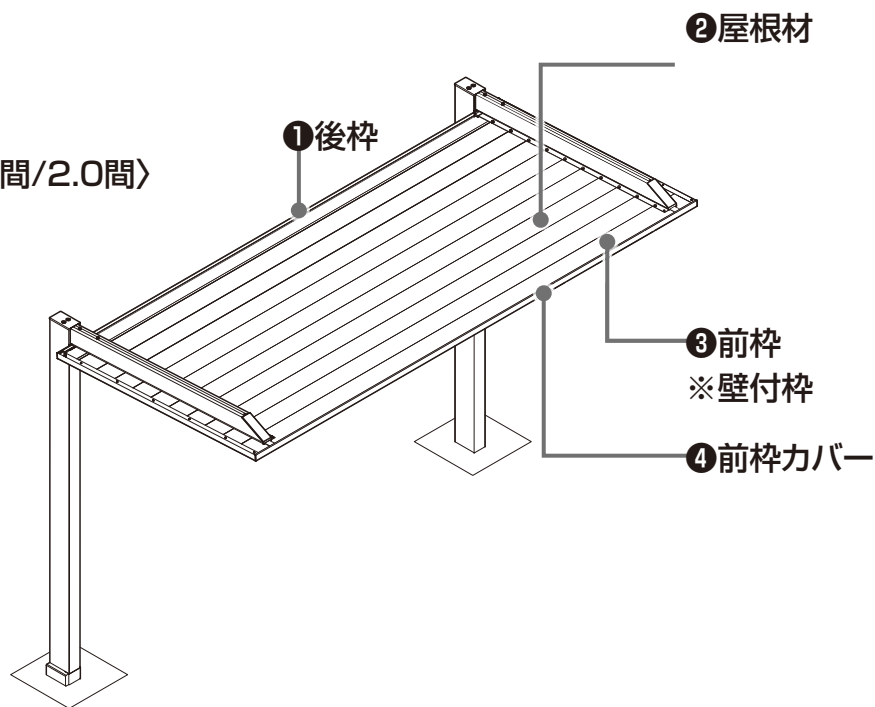
1 【片支持】加工対象部材

〈テラスSC独立タイプ 1.5間/2.0間〉

〈テラスSC壁付タイプテラスタイプ 1.5間/2.0間〉

〈SC ミニ L22/L29〉

※テラスSC壁付タイプ
テラスタイプの部材名です。



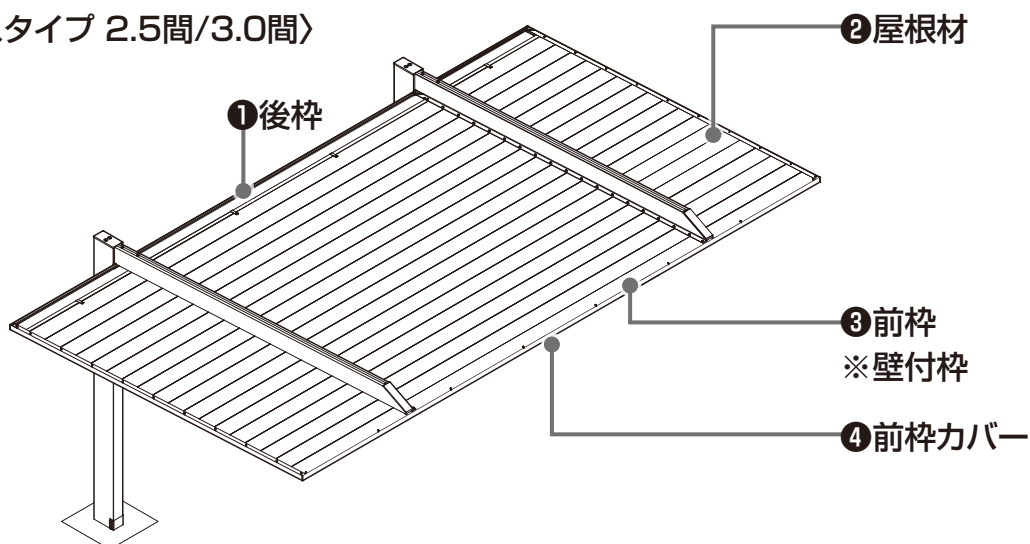
〈テラスSC独立タイプ 2.5間/3.0間〉

〈テラスSC壁付タイプテラスタイプ 2.5間/3.0間〉

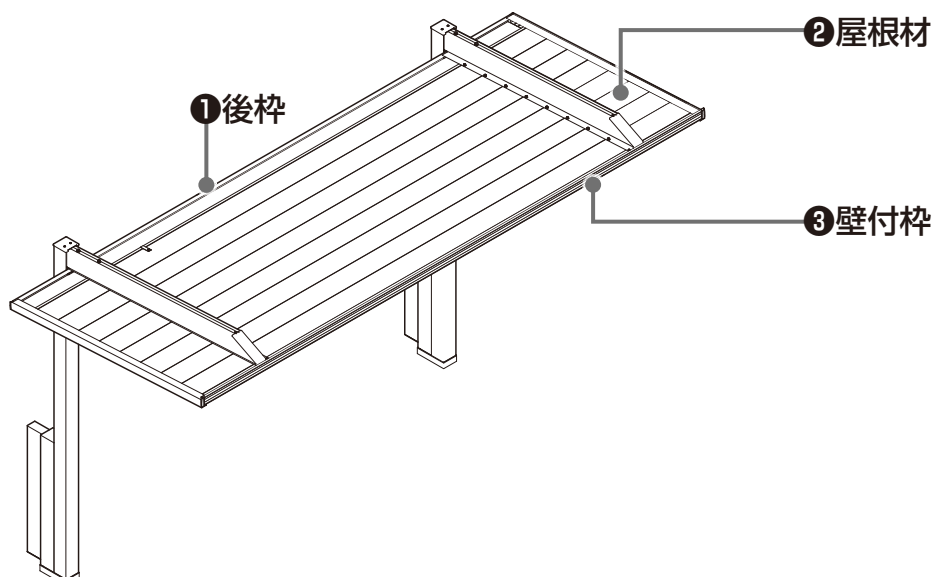
〈SC ミニ L50〉

〈SC 1台用〉

※テラスSC壁付タイプ
テラスタイプの部材名です。

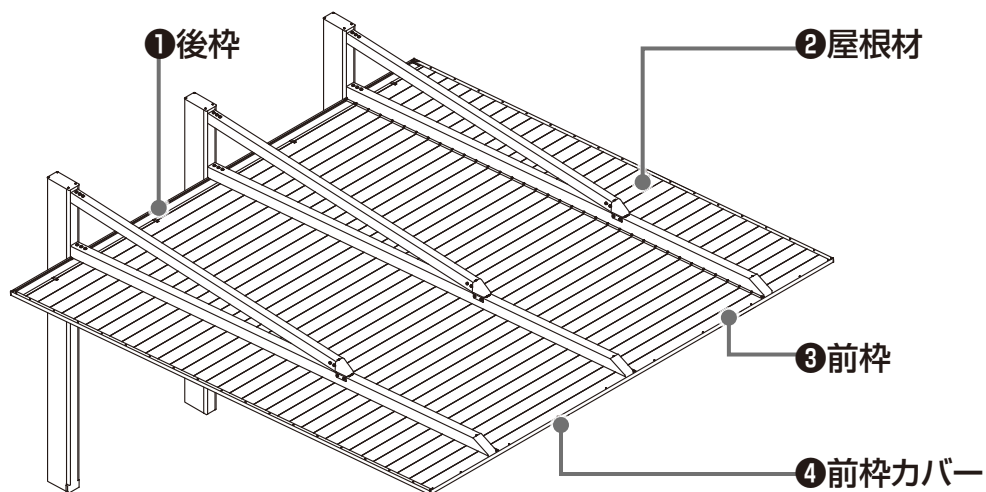


〈テラスSC壁付タイプ 造り付けバルコニー用屋根タイプ〉



1 【片支持】加工対象部材(つづき)

〈SC 後方支持 2台用〉



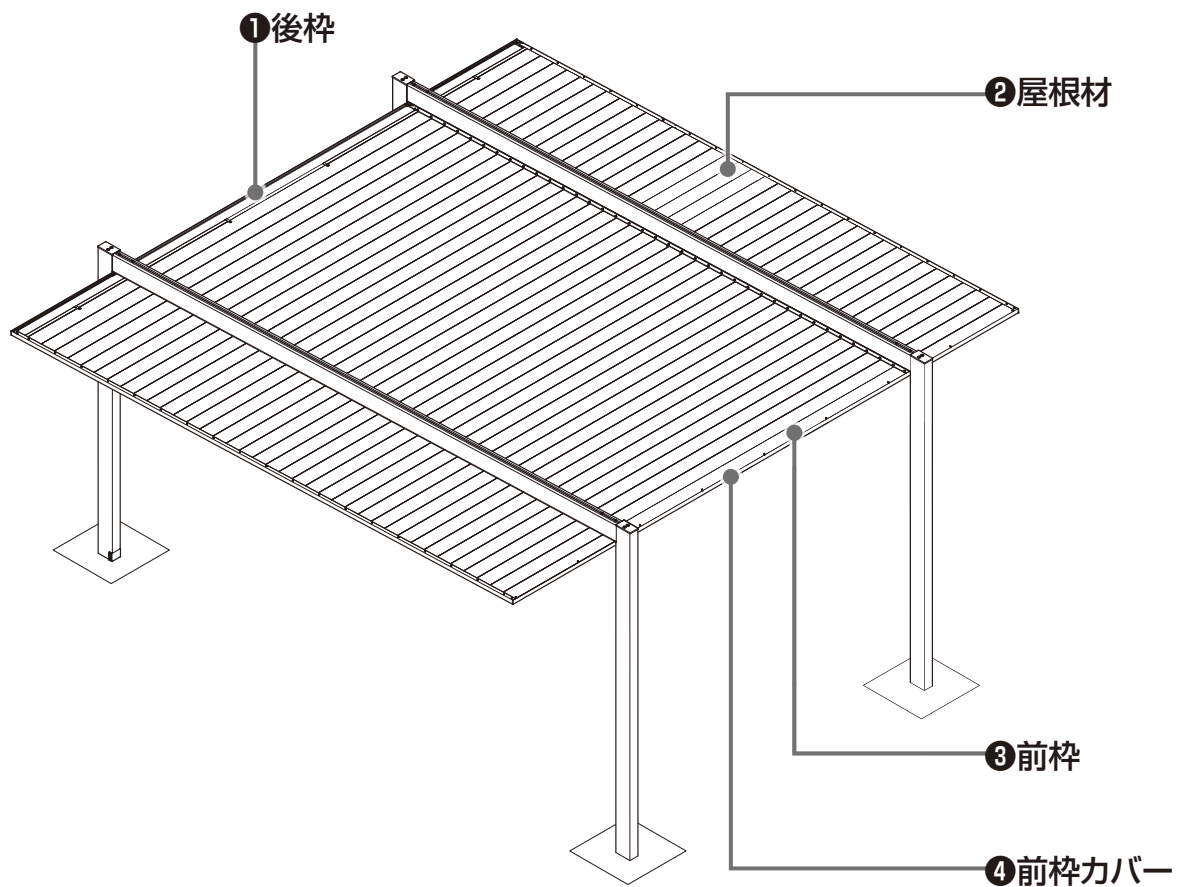
1 【両支持】加工対象部材

〈SC 2台用〉

〈SC 3台用〉

〈SC 1500 1台用〉

〈SC 1500 2台用〉



2 【2本梁】規格屋根部構造図

屋根サイズ		規格L	L2	L3	a	
ミニ	W21	L22	2200	1900	150	55
		L29	2900	2600	150	55
		L50	5000	2900	1050	55
1台用	W24~30	L50	5000	2900	1050	55
		L57	5700	3300	1200	55
2台用	W48~60	L50	5000	2920	1040	65
		L57	5700	3320	1190	65

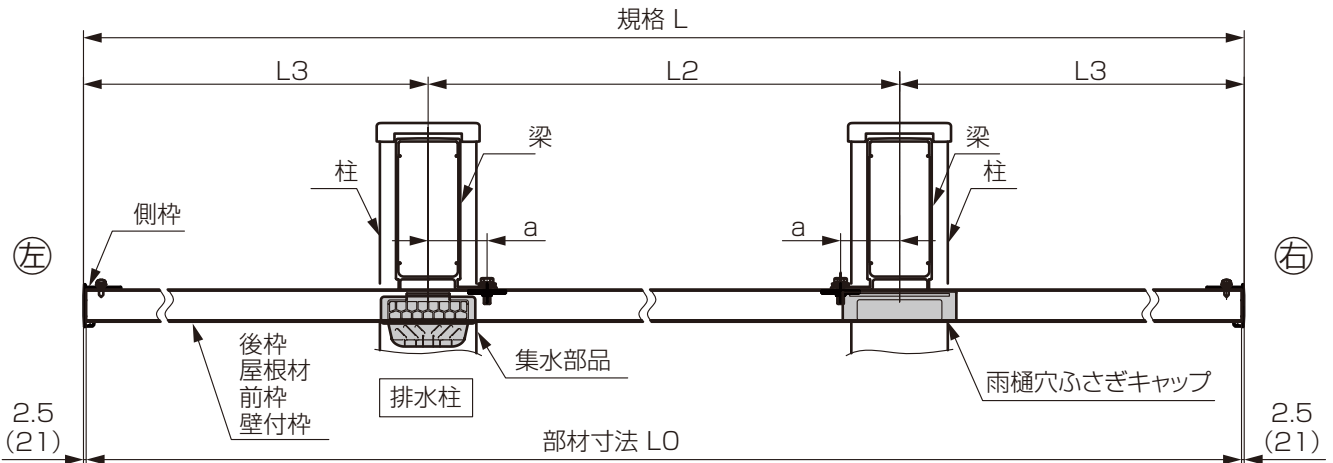
屋根サイズ		規格L	L2	L3	a	
1500 1台用	W30・33	L50	5000	2920	1040	65
		L57	5700	3320	1190	65
テラスSC 独立タイプ・ 壁付タイプ テラスタイプ	4尺~9尺 ※1	1.5間	2730	2430	150	55
		2.0間	3640	3340	150	55
		2.5間	4550	3340	605	55
テラスSC 壁付タイプ 造り付け バルコニー用 屋根タイプ	躯体出幅 4.5尺~9尺	3.0間	5460	3340	1060	55
		1.5間	2767	1820	473.5	55
		2.0間	3677	2730	473.5	55
		2.5間	4587	2730	928.5	55
		3.0間	5497	3640	928.5	55

補 足

- 部材寸法 L0は表の規格L-5mmです。
- ※テラスSC壁付タイプ 造り付けバルコニー用屋根タイプの場合は表の規格L-42mmです。

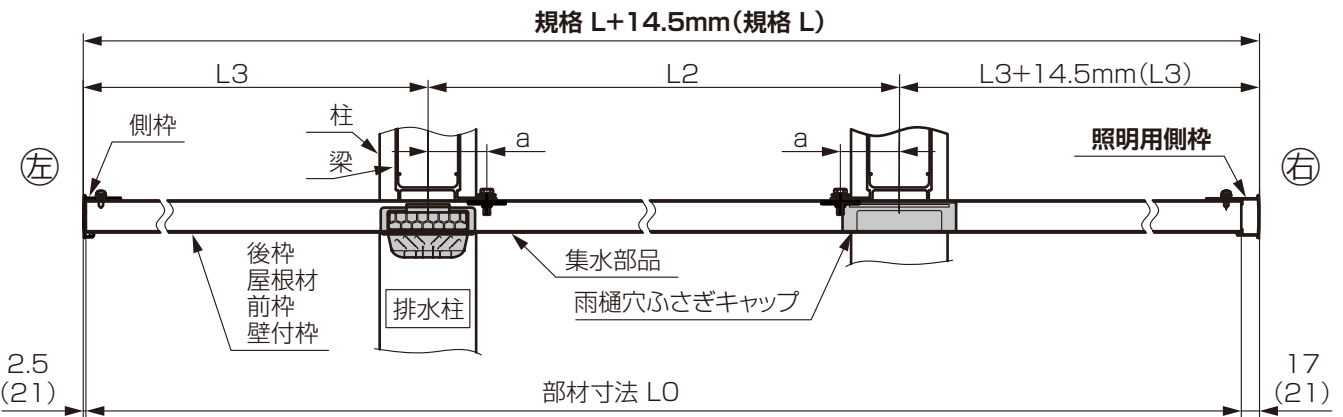
※1:独立タイプは7尺までの設定になります。

〈基本施工の場合〉



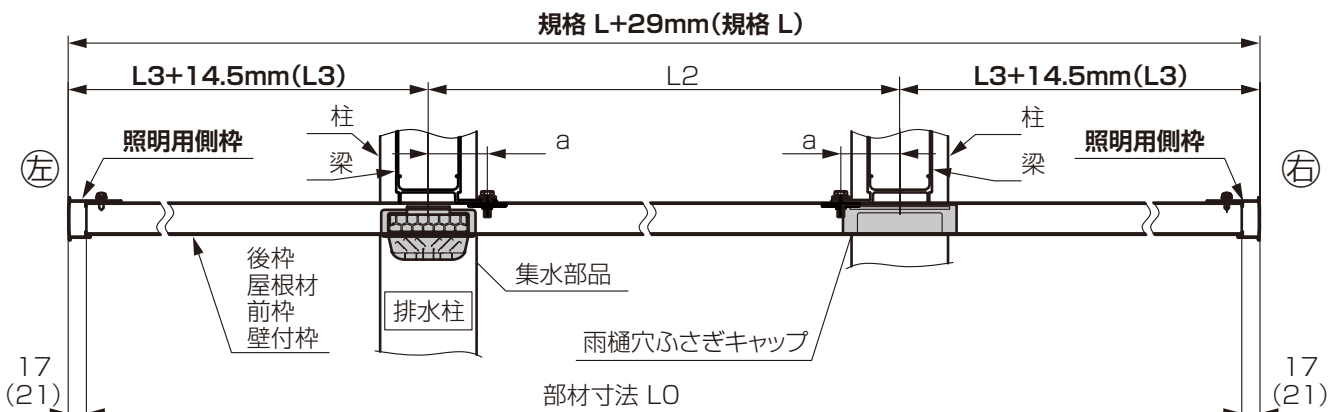
※()は造り付けバルコニー用屋根タイプの寸法です。

〈片側 照明用側枠配線の場合〉 ※造り付けバルコニー用屋根タイプの場合は、基本施工の側枠と兼用になります。



※()は造り付けバルコニー用屋根タイプの寸法です。

〈両側 照明用側枠配線の場合〉 ※造り付けバルコニー用屋根タイプの場合は、基本施工の側枠と兼用になります。



※()は造り付けバルコニー用屋根タイプの寸法です。

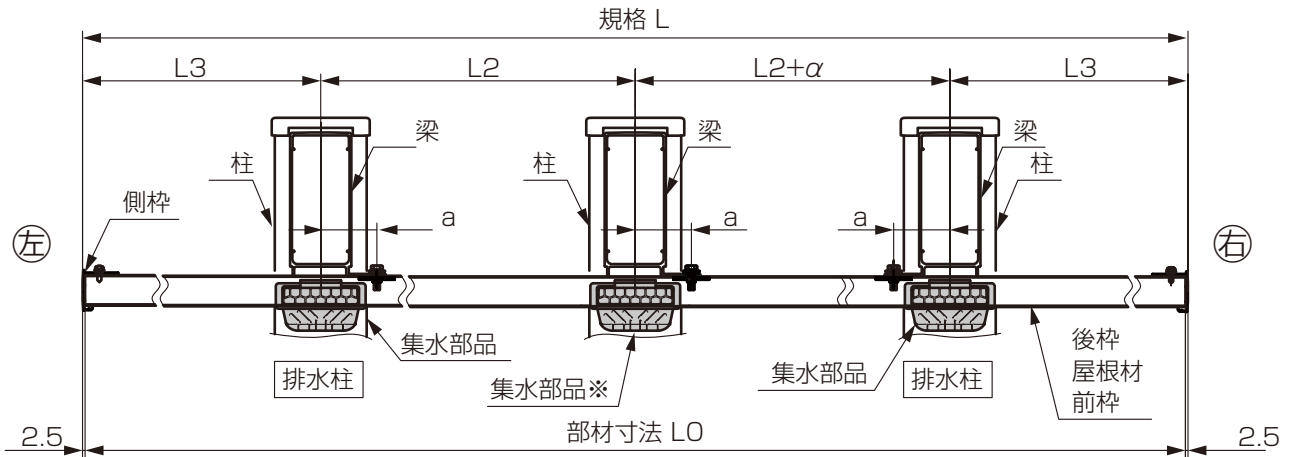
2 【3本梁】規格屋根部構造図

屋根サイズ		規格L	L2	+α	L3	a	
1台用	W33	L50	5000	1700	0	800	55
		L57	5700	1900	0	950	55
1500 2台用	W48~60	L50	5000	1700	20	790	65
		L57	5700	1900	20	940	65
3台用	W72~90	L50	5000	1700	20	790	65
		L57	5700	1900	20	940	65
後方支持 2台用	L48/55	W50	5000	1700	20	790	65
		W57	5700	1900	20	940	65

補足

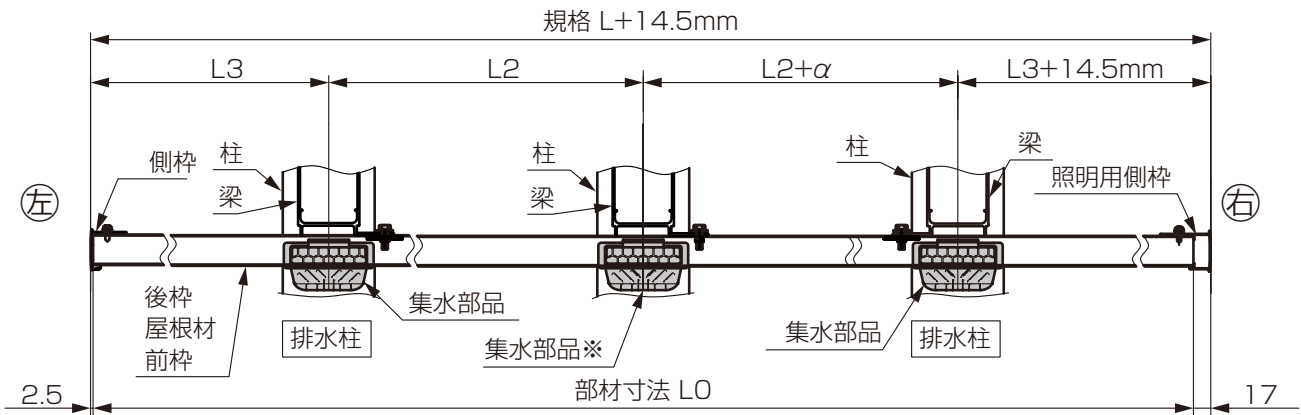
- 部材寸法 L0は
L50/W50:4995、L57/W57:5695です。

〈基本施工の場合〉



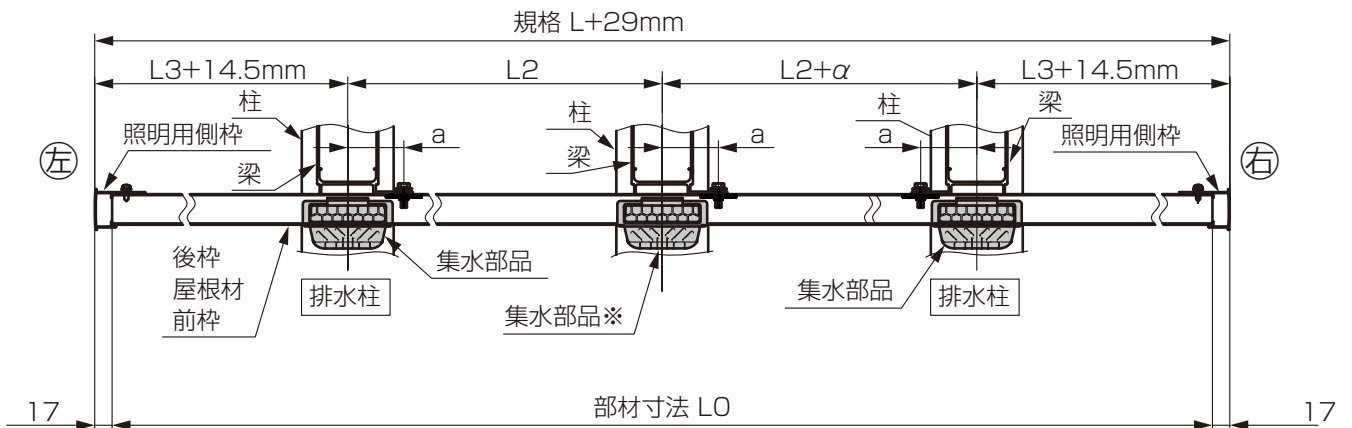
※中央の柱へ集水部品取付けは3台用のみ。

〈片側 照明用側枿配線の場合〉



※中央の柱へ集水部品取付けは3台用のみ。

〈両側 照明用側枿配線の場合〉



※中央の柱へ集水部品取付けは3台用のみ。

3 基本概要図(奥行方向切詰め)

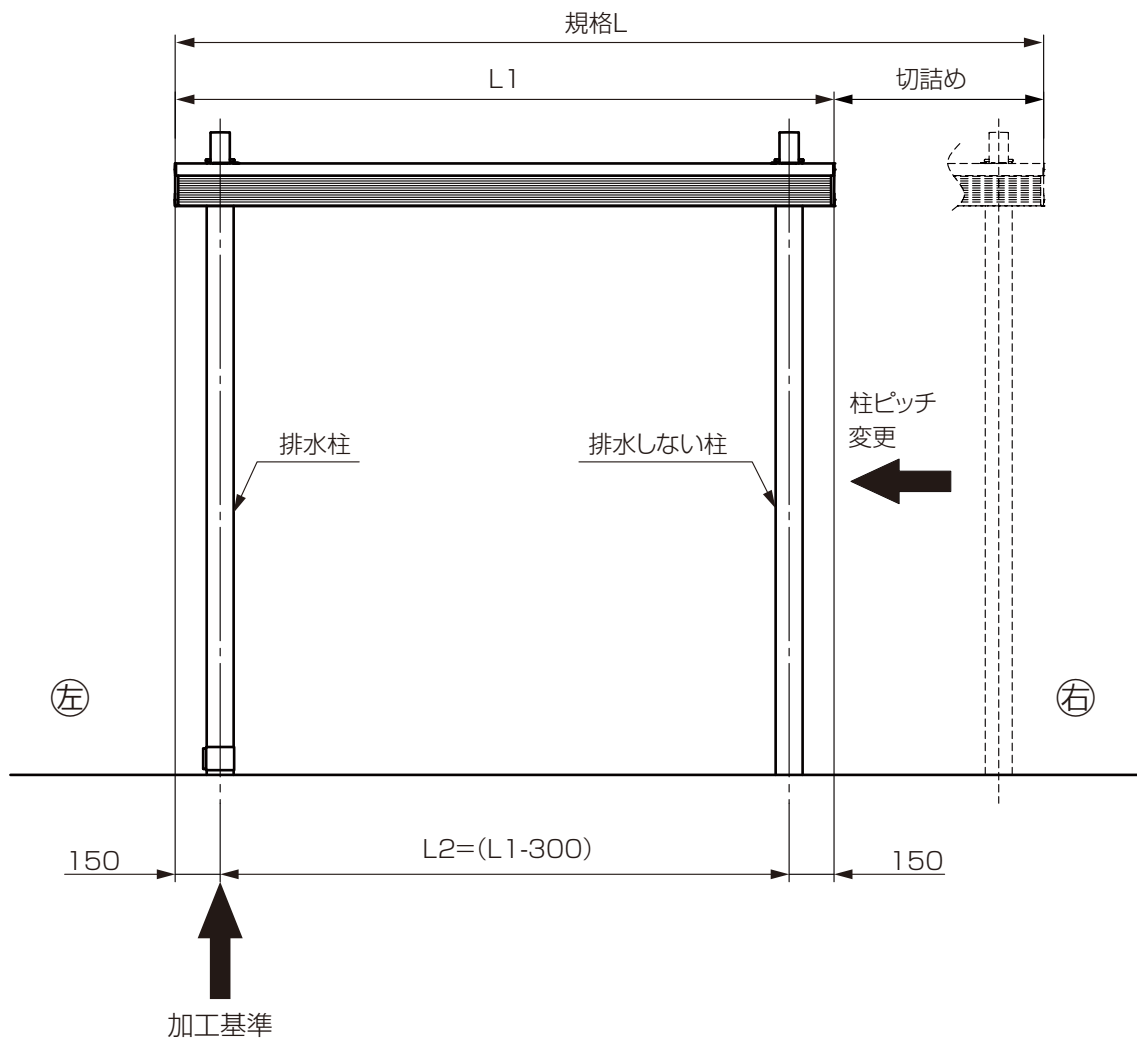
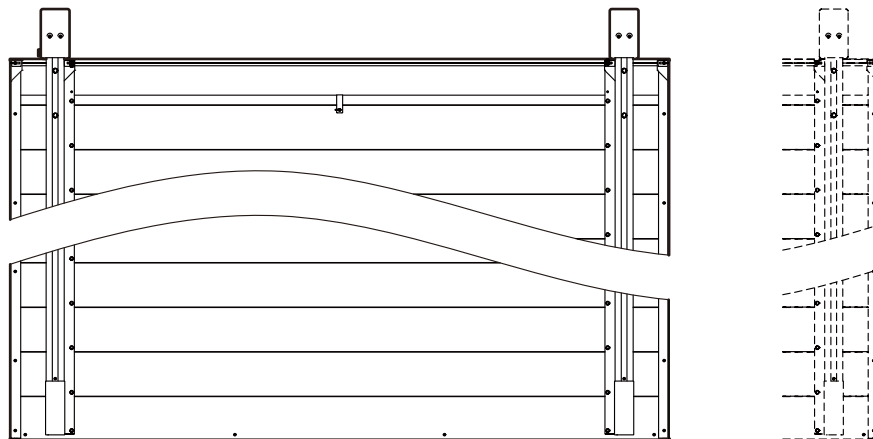
〈SC ミニ L22/L29〉

〈テラスSC独立タイプ・テラスSC壁付タイプテラスタイプ 1.5間/2.0間〉

排水しない柱側の屋根を切り詰め、屋根切詰め寸法に合わせて柱ピッチを変更してください。

補 足

- 排水する柱を加工基準位置にすることにより、切詰め加工作業を少なくすることができます。
- 切詰め寸法により後枠の加工方法が3パターンあります。P.17・18・20・21の加工説明を確認してください。

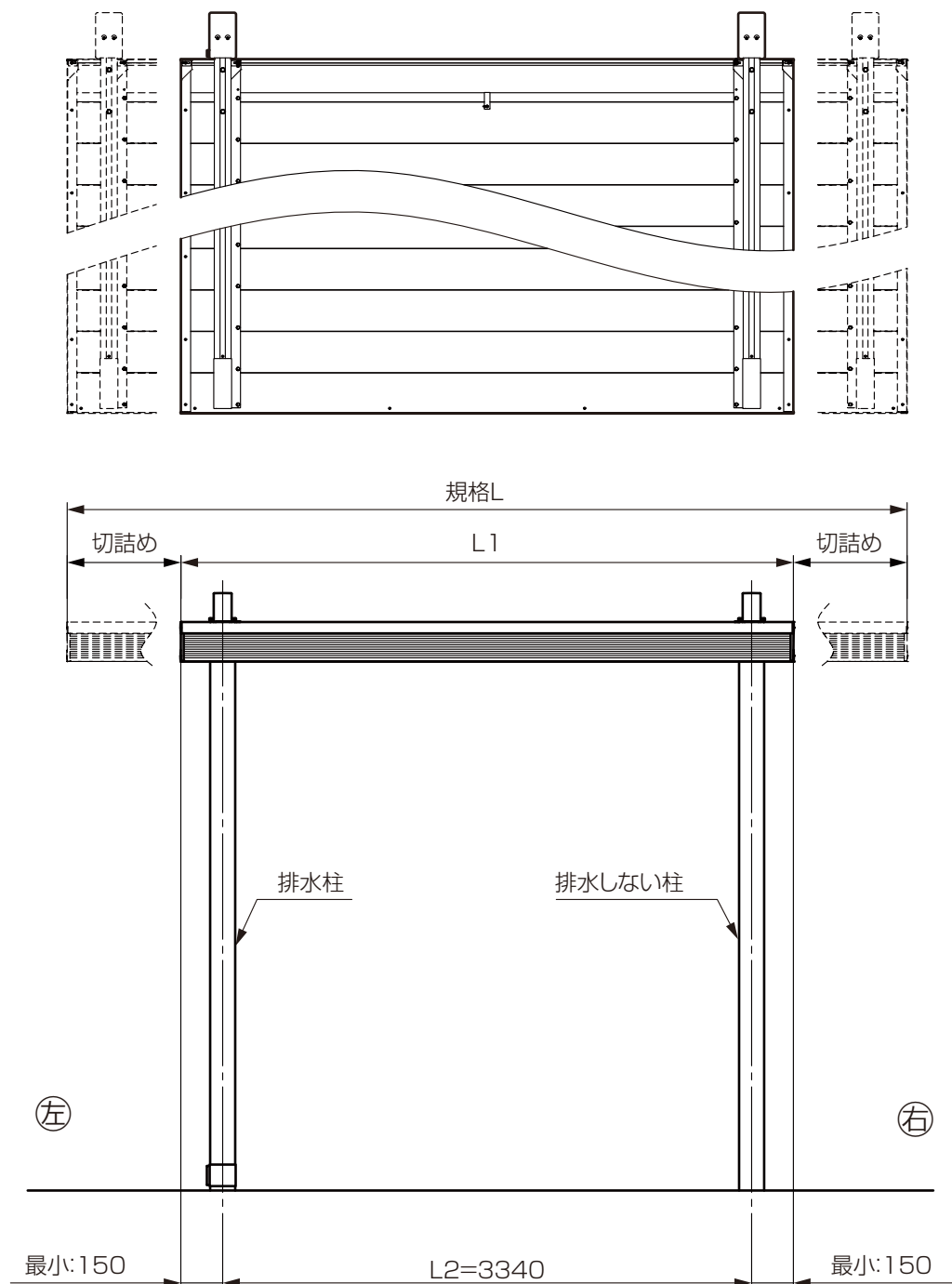


3 基本概要図(奥行方向切詰め)(つづき)

〈テラスSC独立タイプ・テラスSC壁付タイプテラスタイプ 2.5間/3.0間〉

補 足

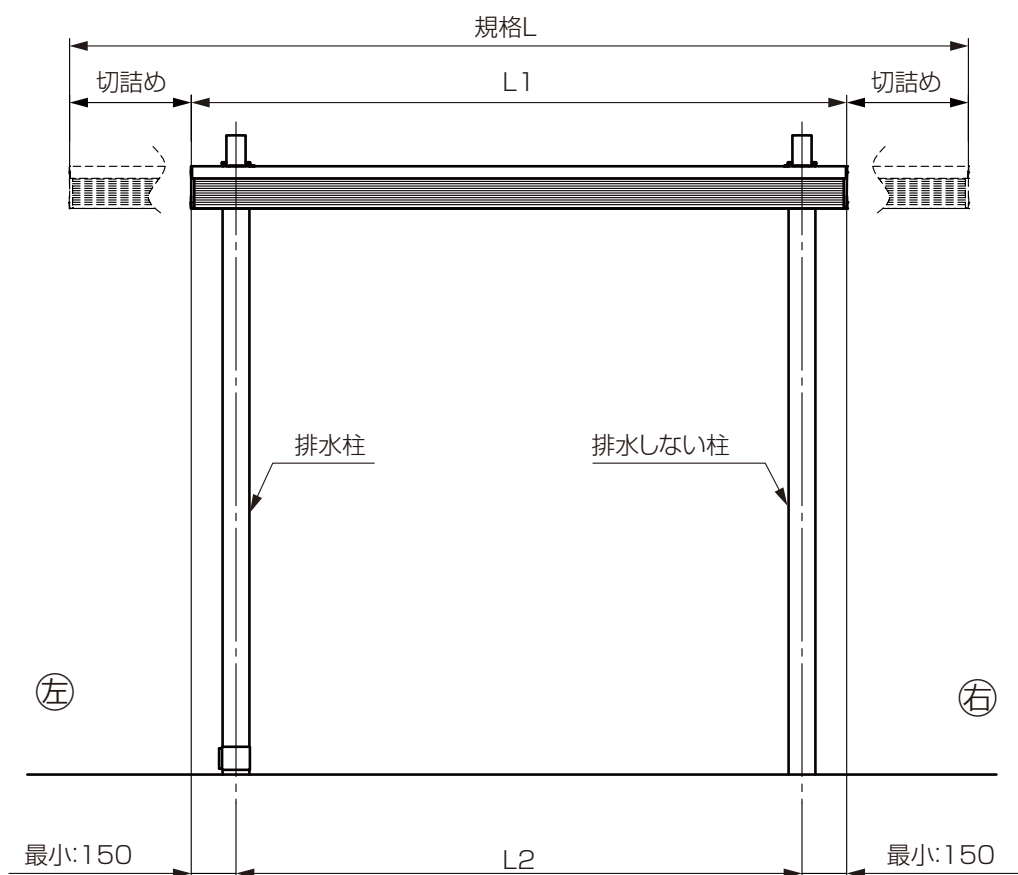
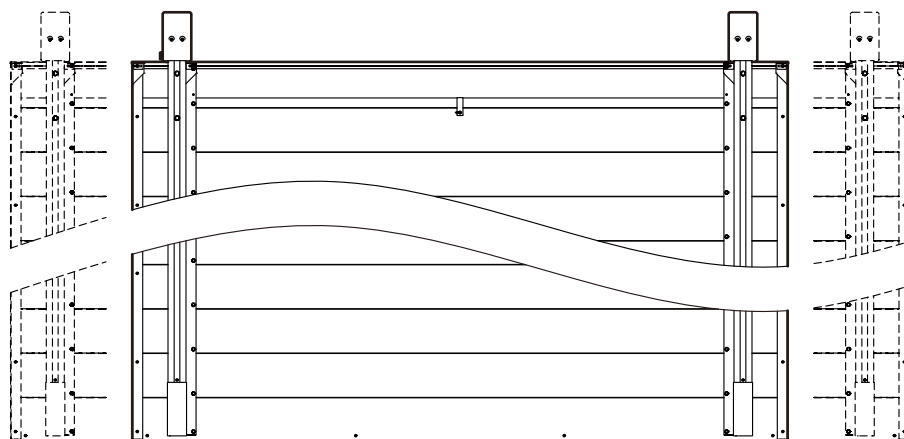
- 1.5間より大きい屋根部の切詰め加工のため、柱移動する必要はありません。
P.23の加工説明を確認してください。



〈テラスSC壁付タイプ 造り付けバルコニー用屋根タイプ〉

補 足

- 柱ピッチより大きい屋根部の切詰め加工のため、柱移動する必要はありません。
P.24の加工説明を確認してください。



屋根サイズ	L2
1.5間	1820
2.0間	2730
2.5間	2730
3.0間	3640

3 基本概要図(奥行方向切詰め)(つづき)

【梁2本の場合】

〈SC ミニ L50〉

〈SC 1台用〉

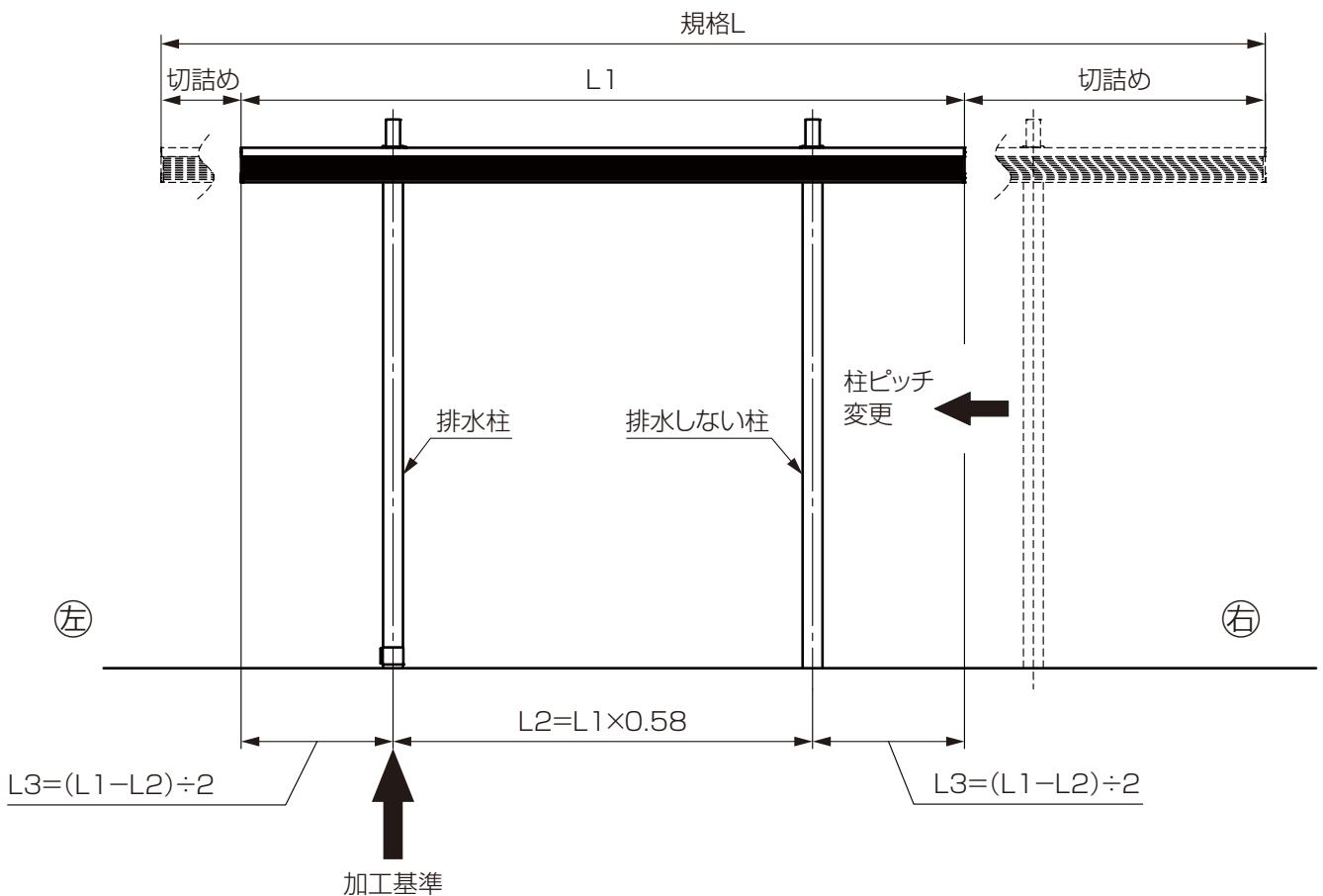
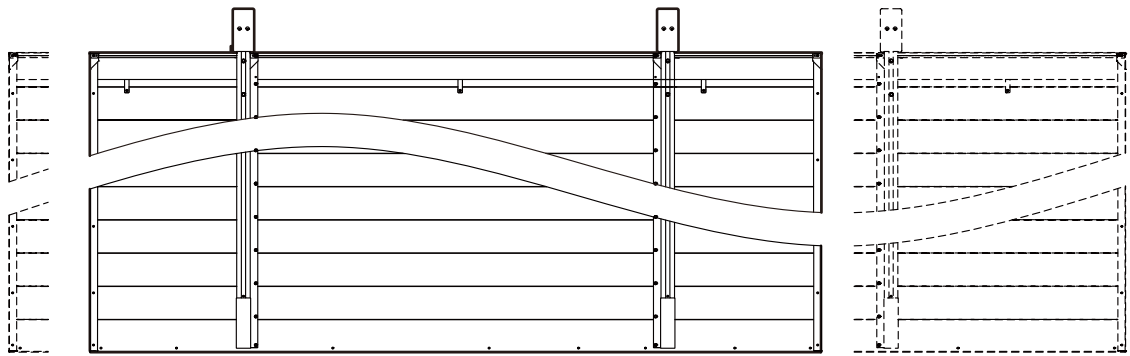
〈SC 2台用〉

〈SC 1500 1台用〉

切詰め屋根寸法L1、柱ピッチL2、跳ね出しL3を計算してください。

補 足

- 屋根切詰め後の計算した柱ピッチL2が、規格柱ピッチ-100mm以内の場合は、柱移動する必要はありません。
(屋根部材の切断のみで対応可能です。)
- 排水する柱を加工基準位置にすることにより、切詰め加工作業を少なくする事ができます。
- 後枠背面の開口加工が既存流用できます。P.25・26の加工説明を確認してください。



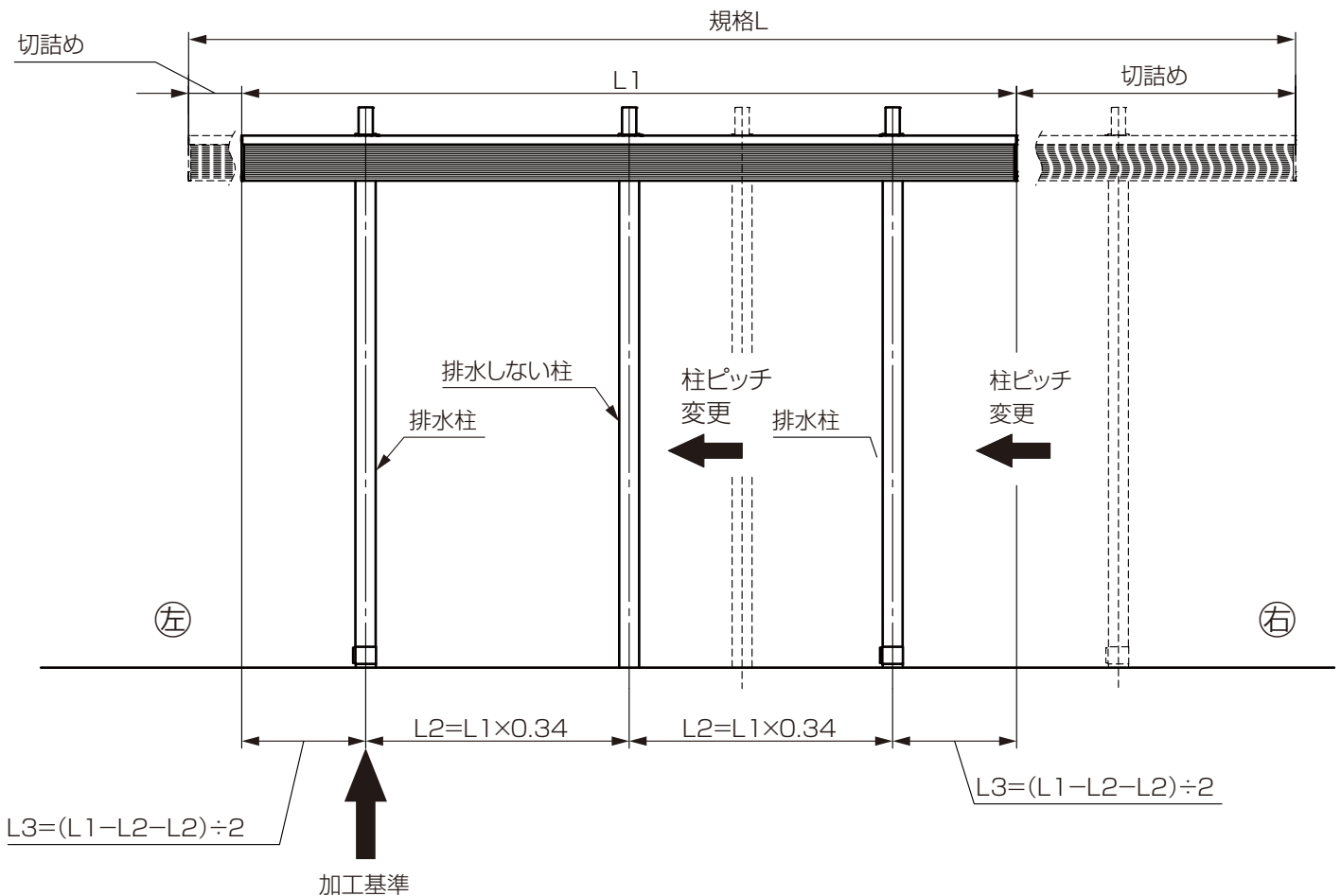
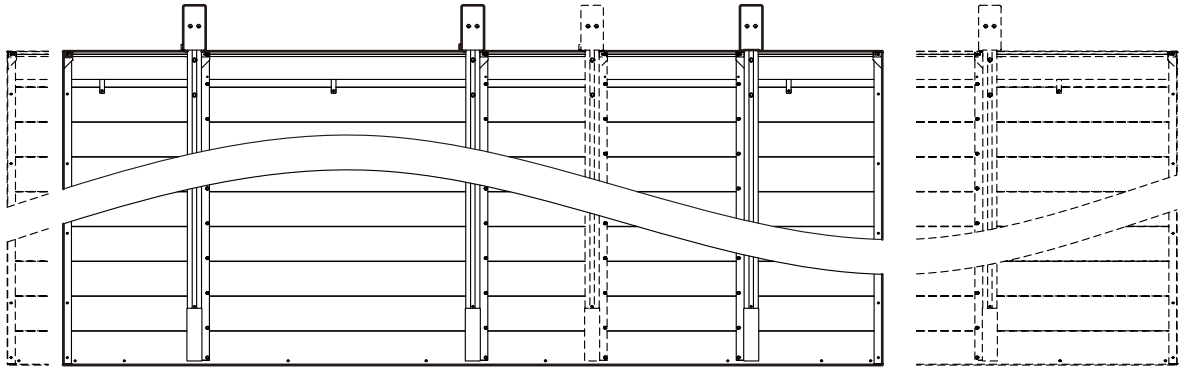
【梁3本の場合】

〈SC 1台用 W33〉

切詰め屋根寸法L1、柱ピッチL2、跳ね出しL3を計算してください。

補 足

- 屋根切詰め後の計算した柱ピッチL2が、規格柱ピッチ-100mm以内の場合は、柱移動する必要はありません。
(屋根部材の切断のみで対応可能です。)
- 排水する柱を加工基準位置にすることにより、切詰め加工作業を少なくする事ができます。
- 後枠背面の開口加工が既存流用できます。P.27・28の加工説明を確認してください。



3 基本概要図(奥行方向切詰め)(つづき)

【梁3本の場合】

〈SC 1500 2台用〉

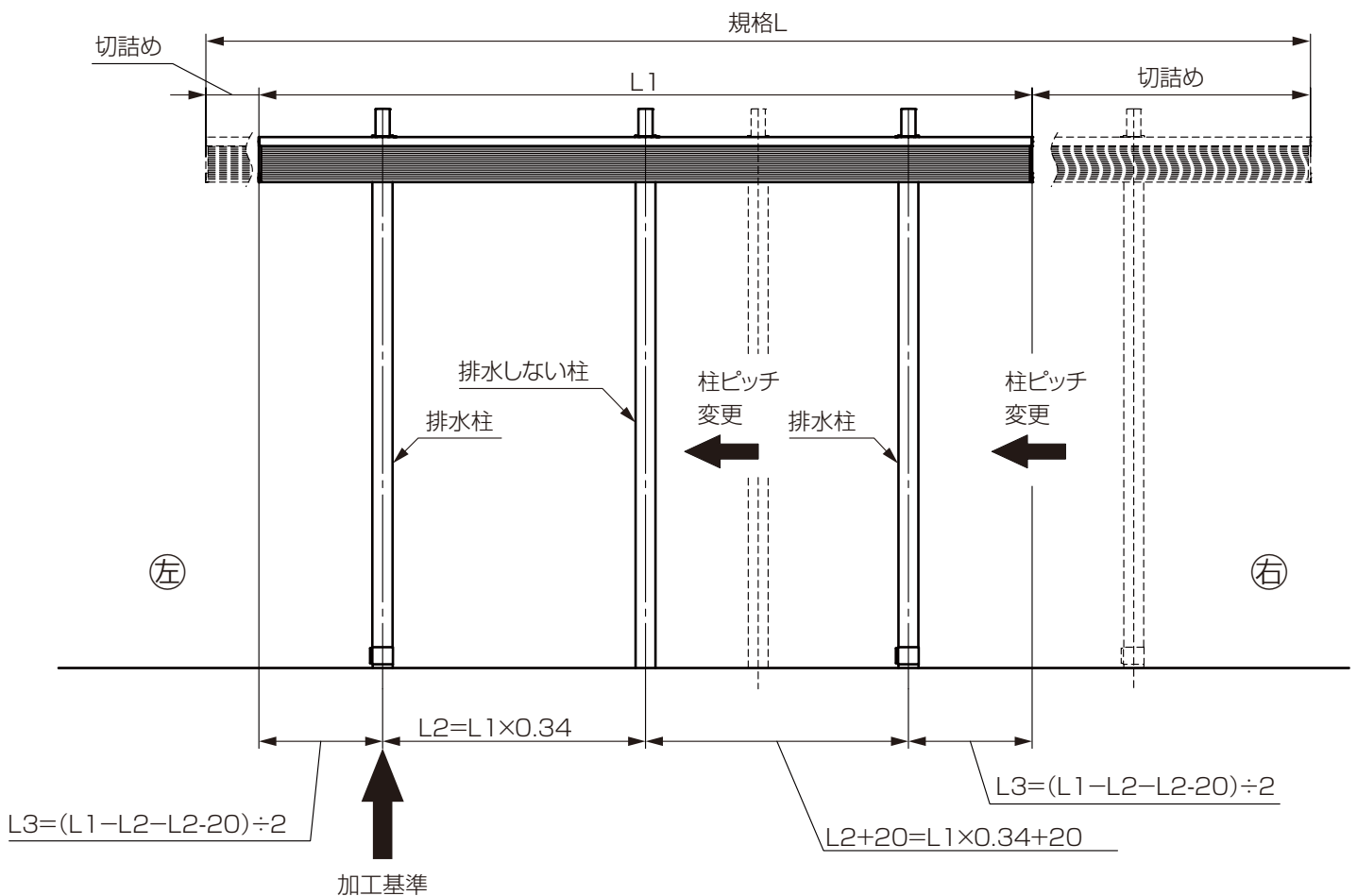
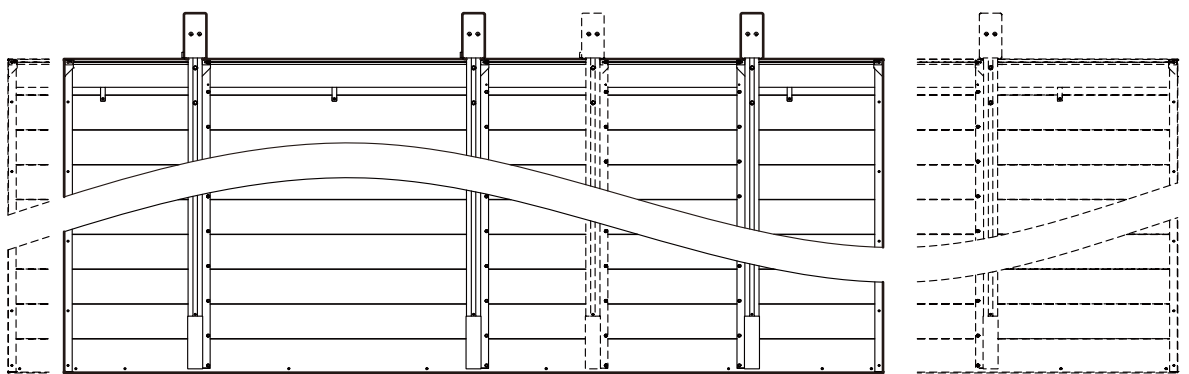
〈SC 3台用〉

〈SC 後方支持 2台用〉

切詰め屋根寸法L1、柱ピッチL2、跳ね出しL3を計算してください。

補 足

- 屋根切詰め後の計算した柱ピッチL2が、規格柱ピッチ-100mm以内の場合は、柱移動する必要はありません。
(屋根部材の切断のみで対応可能です。)
- 排水する柱を加工基準位置にすることにより、切詰め加工作業を少なくする事ができます。
- 後枠背面の開口加工が既存流用できます。P.27・28の加工説明を確認してください。



4 加工寸法の確認・計算

【梁2本】

屋根サイズ	規格L	仕上がり寸法 L1	柱ピッチ L2	跳出し寸法 L3	a	備考
ミニ W21-L22/29	L22	2200	規格L-切詰め寸法	L1-300	150	55
	L29	2900				
ミニ W21-L50 1台用 W24~30	L50	5000	規格L-切詰め寸法	L1×0.58	(L1-L2)÷2	55
	L57	5700				
2台用 1500 1台用	L50	5000	規格L-切詰め寸法	L1×0.58	(L1-L2)÷2	
	L57	5700				
テラスSC 独立タイプ 壁付タイプ テラスタイプ	1.5間	2730	規格L-切詰め寸法	L1-300	150	55
	2.0間	3640				
	2.5間	4550				
テラスSC 壁付タイプ 造り付けバルコニー用 屋根タイプ	3.0間	5460	規格L-切詰め寸法	3340	(L1-L2)÷2	55
	1.5間	2767				
	2.0間	3677				
	2.5間	4587				
	3.0間	5497		1820	(L1-L2)÷2	55
				2730		
				3640		

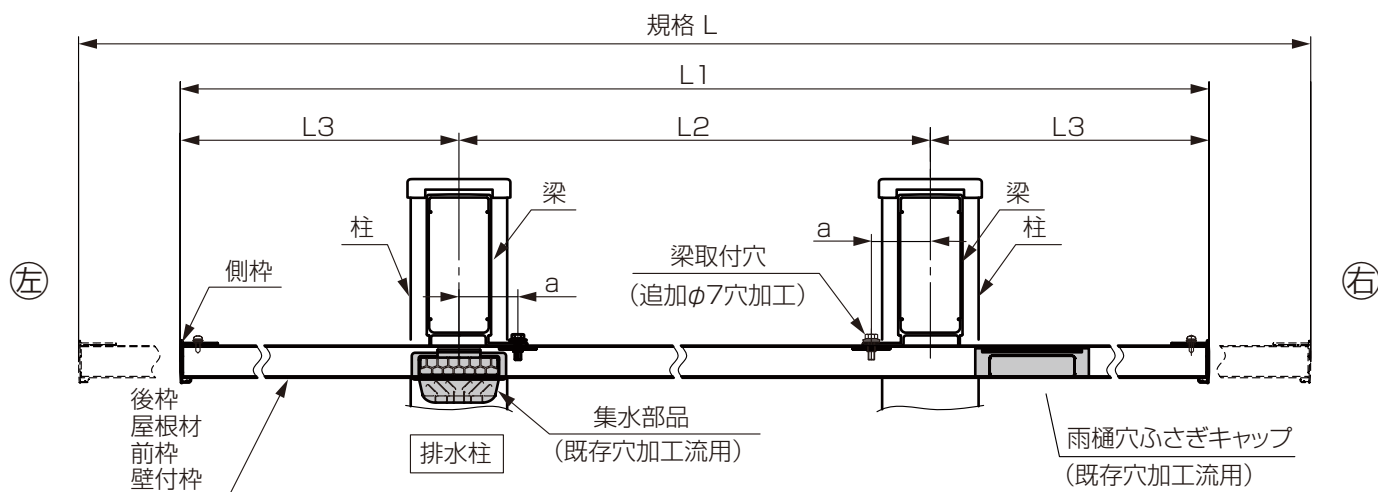
【梁3本】

屋根サイズ	規格L	仕上がり寸法 L1	柱ピッチ L2	跳出し寸法 L3	a
1台用 W33	L50	5000	規格L-切詰め寸法	L1-L2-L2	55
	L57	5700			
1500 2台用 3台用	L50	5000	規格L-切詰め寸法	L1-L2-L2-20	65
	L57	5700			
後方支持 2台用	W50	5000	規格L-切詰め寸法	L1-L2-L2-20	65
	W57	5700			

補 足

- 切詰め後の屋根仕上がり寸法:L1は現場状況に合わせて設定してください。

【梁2本の場合】



補 足

- 後枿背面の既存加工穴に集水部品や雨樋穴ふさぎキャップなどを加工をせず、取付けてください。
- 右側の梁取付けφ7穴加工は柱ピッチを変更した値を移動します。

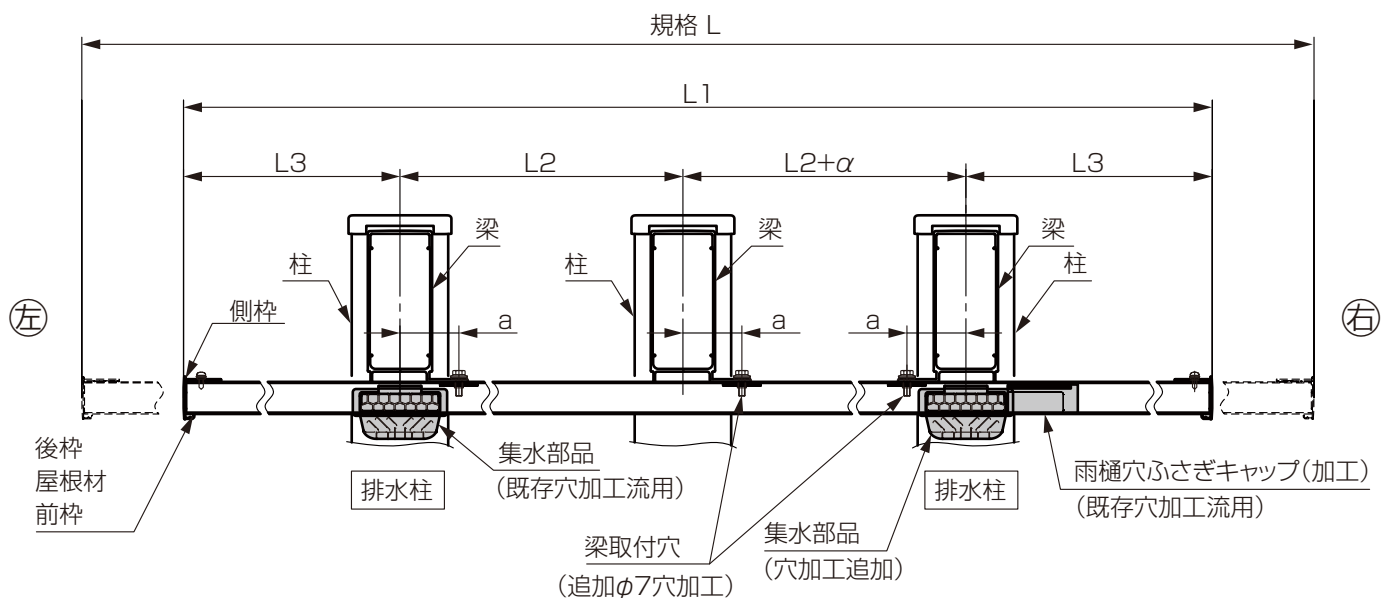
4 加工寸法の確認・計算(つづき)

【梁3本の場合】

〈SC 1台用(W33)〉

〈SC 1500N 2台用〉

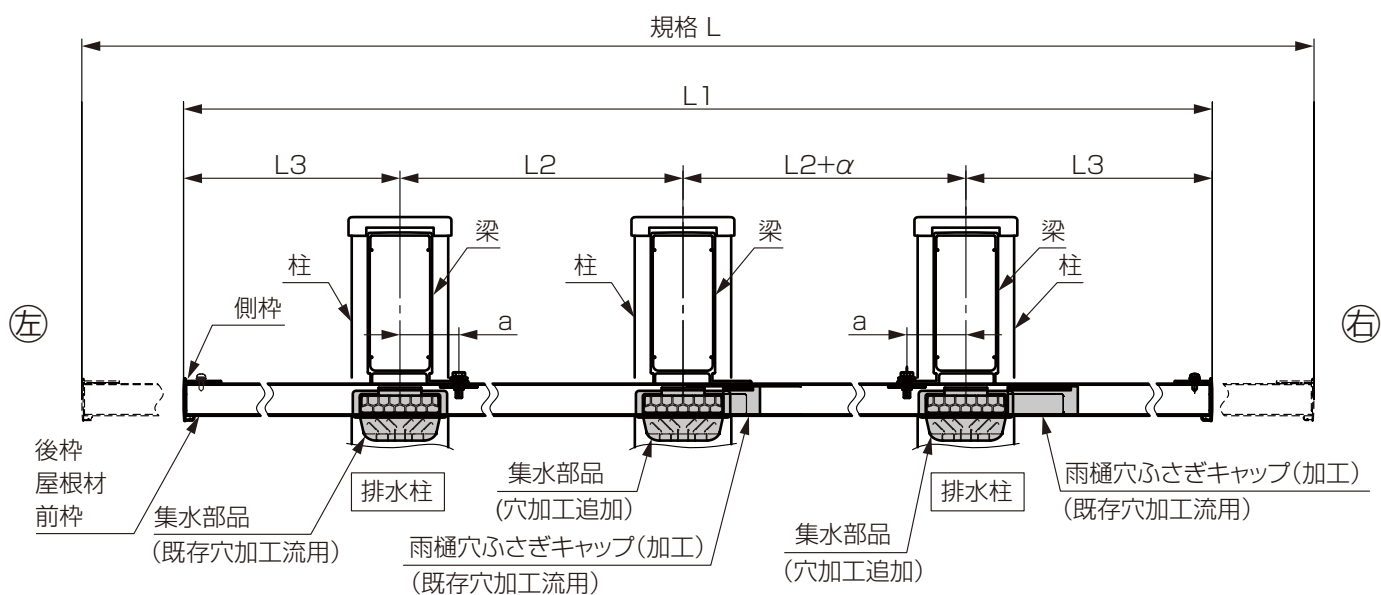
〈SC 後方支持 2台用〉



補 足

- 右側の柱を移動して柱ピッチを変更するため、後枠背面の右側の20×80加工穴を拡大、または追加開口加工して集水部品や雨樋穴ふさぎキャップ等を取付けてください。
- 屋根部上面中央、右側のφ7梁取付け穴、後枠のφ4.5梁取付け加工穴は柱ピッチを変更した値を移動してください。

〈SC 3台用〉



補 足

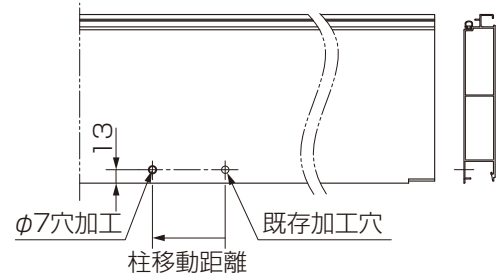
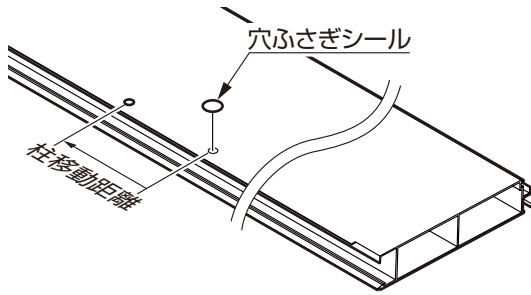
- 右側と中央の柱を移動して柱ピッチを変更するため、後枠背面の右側の20×80加工穴を拡大、または追加開口加工して集水部品や雨樋穴ふさぎキャップ等を取付けてください。
- 屋根部上面中央、右側のφ7梁取付け穴、後枠のφ4.5梁取付け加工穴は柱ピッチを変更した値を移動してください。

1 施工時のご注意

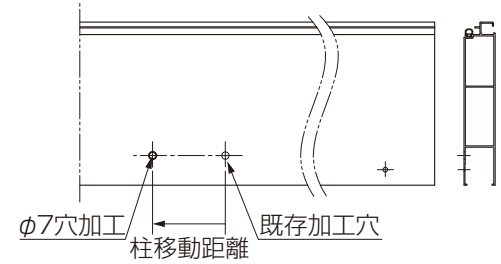
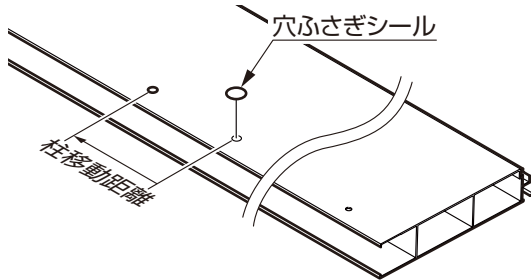
□ 既存穴加工の処理

既存穴に穴ふさぎシールを貼ってください。

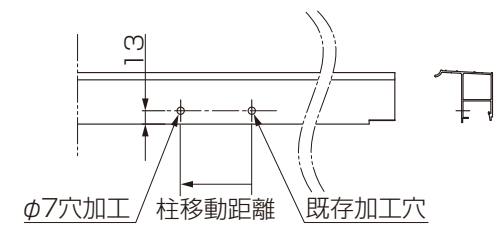
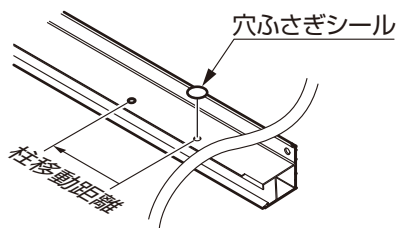
● 屋根材



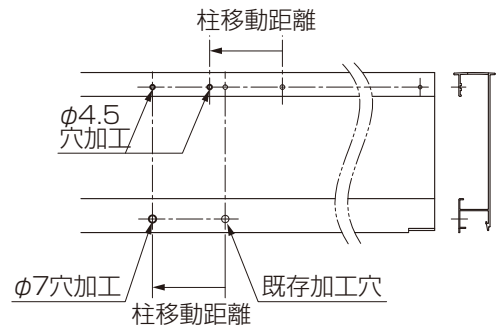
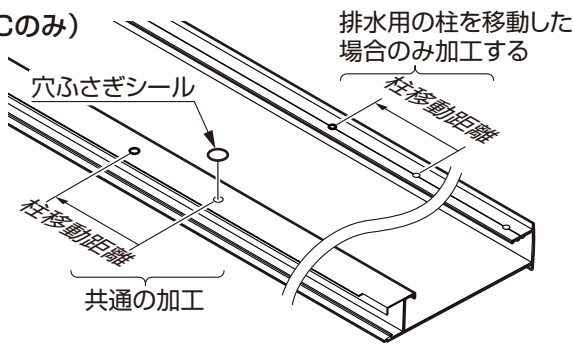
● 前枠



● 壁付枠

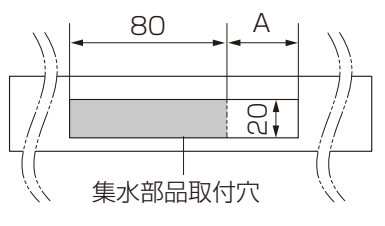


● 後枠(カーポートSCのみ)

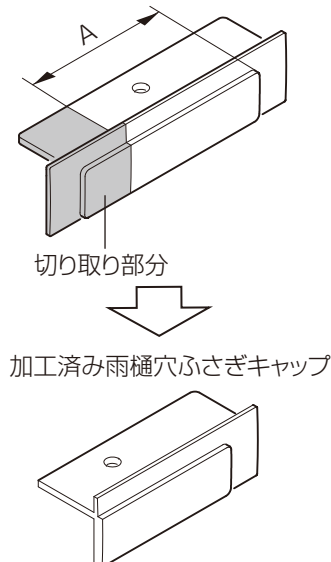


排水柱を移動する場合

後枠の集水部品取付穴が80mmになるように、雨樋穴ふさぎキャップを加工してください。

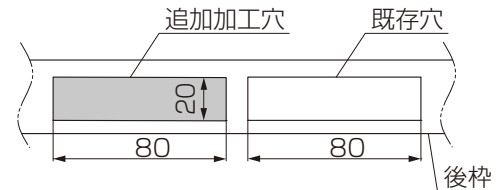


※柱移動が排水柱で無い場合は、雨樋穴ふさぎキャップは使用しません。



90mm以上の柱を移動する場合

90mm以上の柱移動の場合は後枠の集水部品取付穴を既存の穴と別に開けてください。



※造り付けバルコニー屋根タイプの場合は、雨樋穴ふさぎキャップの加工が異なります。詳細は、本体取説<MAN-722>を参照してください。

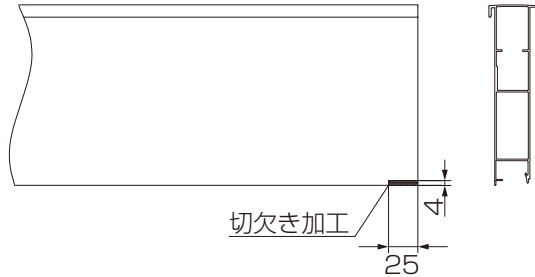
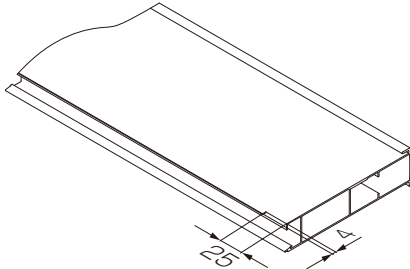
屋根部材の切欠き

奥行き切詰めをした場合は、再度切欠き加工が必要になります。

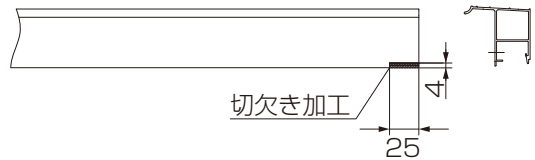
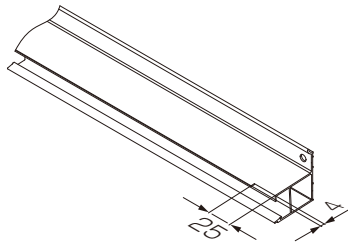
お願い

テラスSC 壁付タイプ 造り付けバルコニー用屋根タイプの場合は切り欠き加工をしないでください。
取付方法が異なるため、切欠いてしまうと漏水の原因となります。

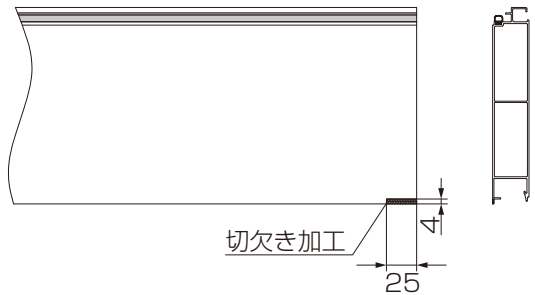
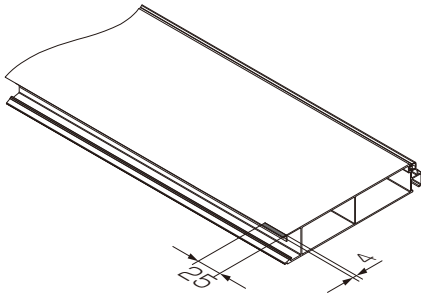
● 前枠(テラスSC 独立タイプのみ)



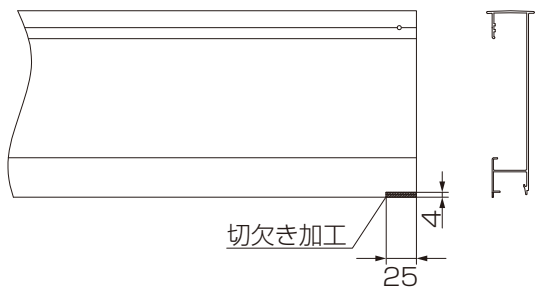
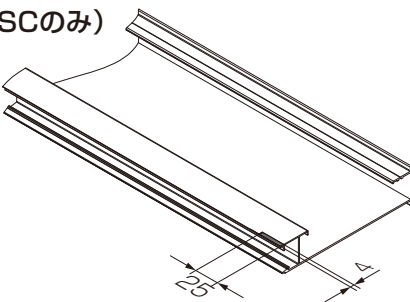
● 壁付枠(テラスSC壁付タイプ テラスタイプのみ)



● 屋根材



● 後枠(カーポートSCのみ)

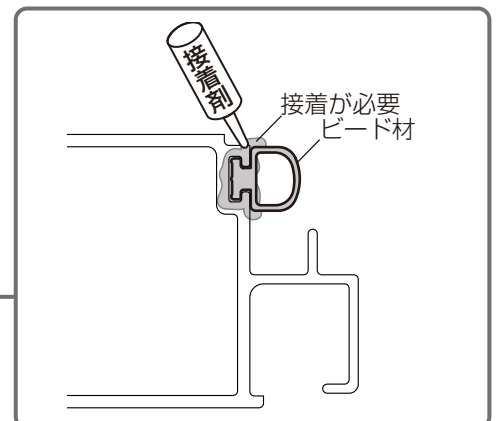
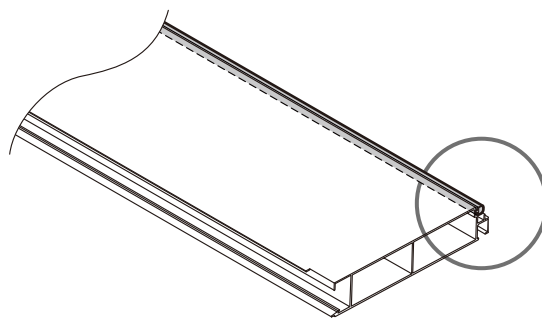


ビード材の接着

奥行き切詰めをした場合は、ビード材の接着が必要になります。

お願い

ビード材の接着を必ず行ってください。
屋根材・前枠・前枠カバーの切断加工によりビード材カシメ加工が無くなっているため、熱伸縮を防ぐ必要があります。



2 部材の加工

□ SC ミニ L22/L29

- ・屋根切詰め寸法と同数値で柱ピッチを移動します。
- ・切詰め寸法により後枠の加工方法が3種類発生します。

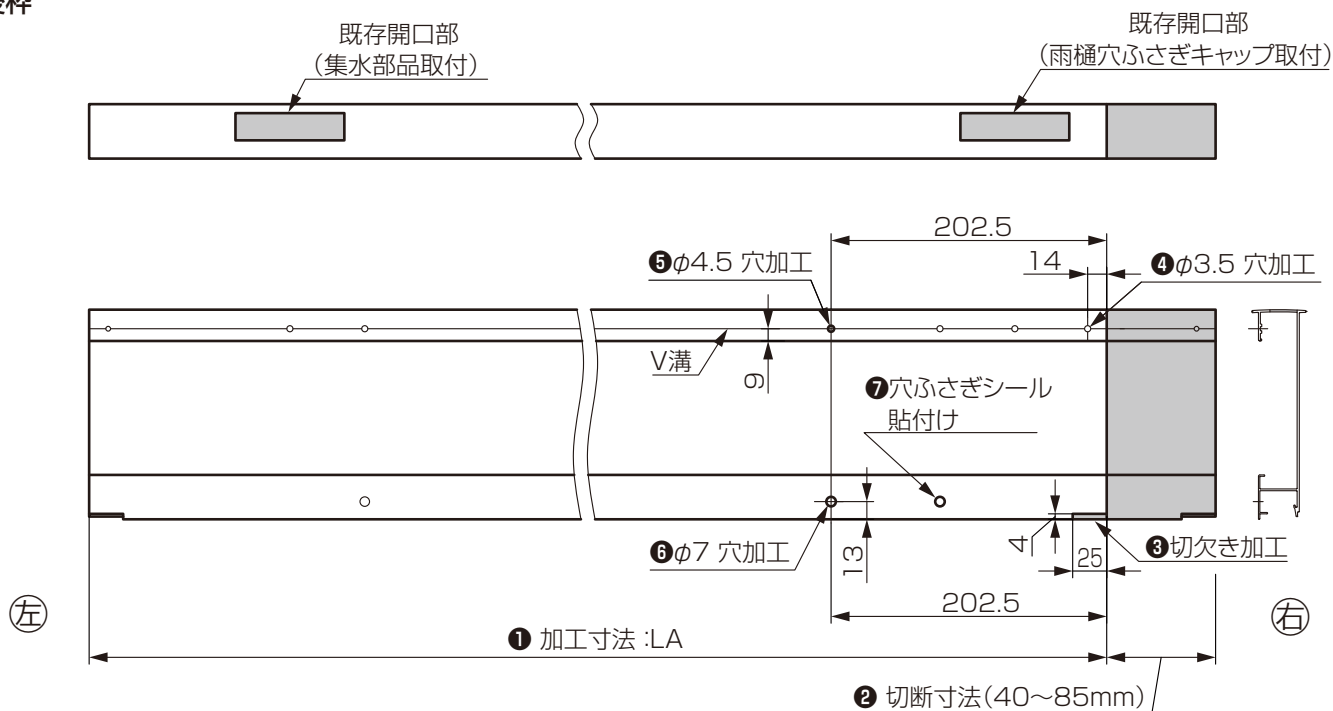
後枠の加工〈切詰め寸法 40～85mmの場合〉

⚠ 注意

切詰め寸法40mm未満は切詰め加工しないでください。屋根上面の止水ができず漏水の原因となります。

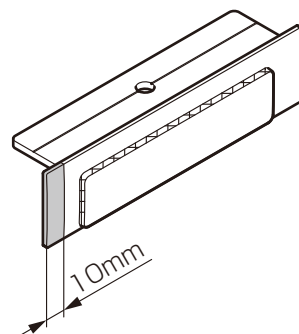
- ① 屋根仕上がり寸法L1 (P.7・P.13)を参照して加工寸法LAを計算してください。
※屋根仕上がり寸法とは、屋根材に側枠を取付けた屋根全体の奥行寸法の事です。
基本施工: 加工寸法LA = 仕上がり寸法L1 - 5.0mm
片側照明用側枠: 加工寸法LA = 仕上がり寸法L1 - 19.5mm
両側照明用側枠: 加工寸法LA = 仕上がり寸法L1 - 34.0mm
- ② 加工寸法LAで切断加工し、端部ビード材を接着してください。(P.16参照)
- ③ 切欠き加工を行ってください。(P.16参照)
- ④ φ3.5穴加工を行ってください。
- ⑤ φ4.5穴加工を行ってください。
- ⑥ φ7.0穴加工を行ってください。
- ⑦ 穴ふさぎシールを貼付けてください。
- ⑧ 後枠背面の既存開口部に集水部品、雨樋穴ふさぎキャップを取付けてください。

● 後枠



補 足

切詰め寸法75～85mmの場合に
雨樋穴ふさぎキャップの10mm切断加工が必要になります。

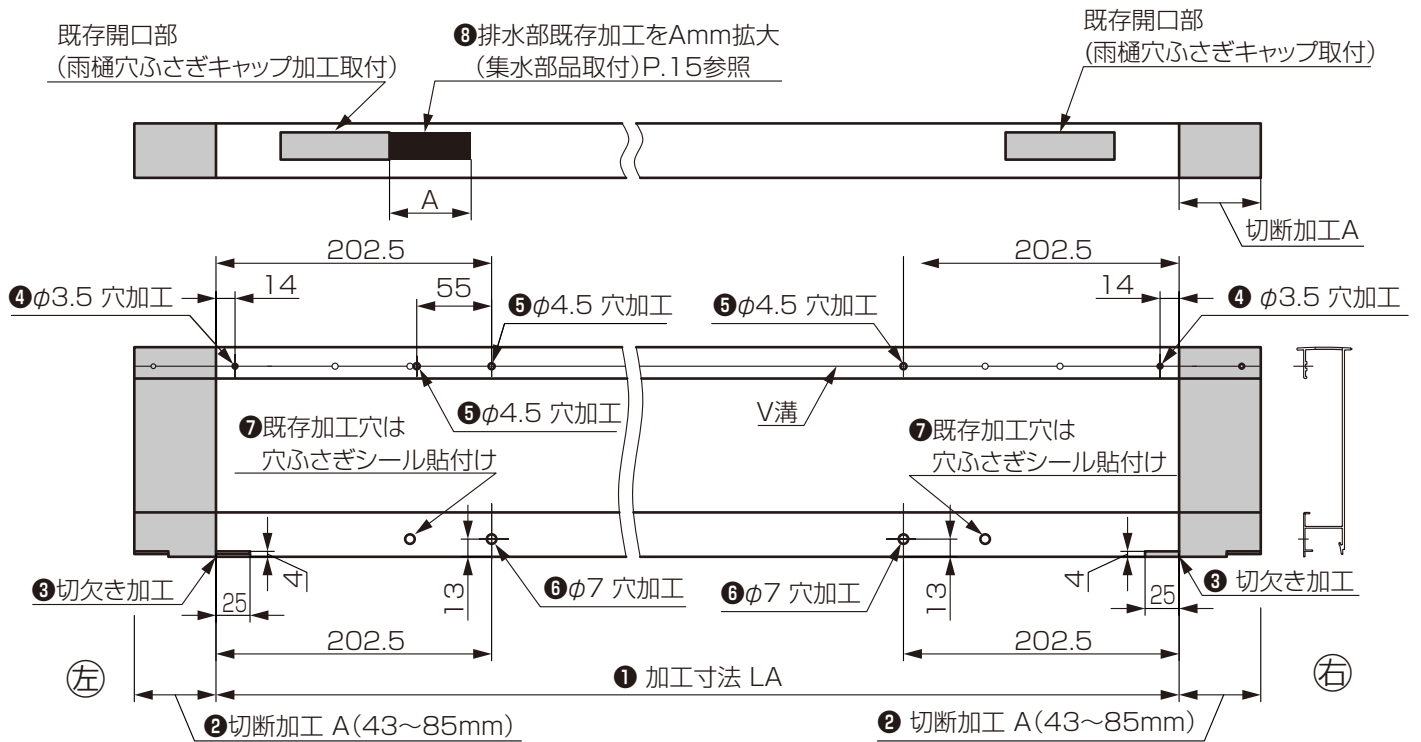


後枠の加工〈切詰め寸法86~170mmの場合〉

※後枠両端部をAmm(43~85mm)同寸法切断してください。

- ①P.17の工程①~⑦を行ってください。
- ⑧後枠背面の20×80既存開口部をAmm拡大してください。

●後枠



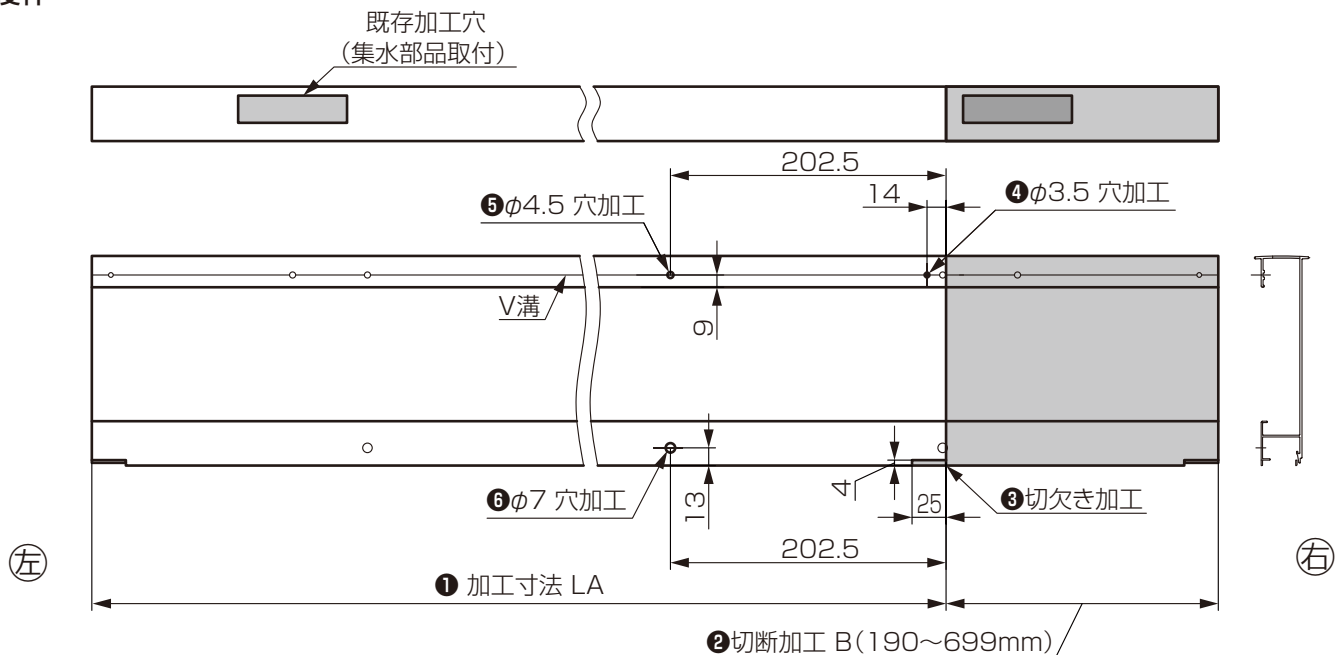
後枠の加工〈切詰め寸法190~699mmの場合〉

⚠ 注意

切詰め寸法71~189mm範囲は切詰め加工しないでください。後枠背面開口部の止水ができず漏水の原因となります。

- ①P.17の工程①~⑥を行ってください。

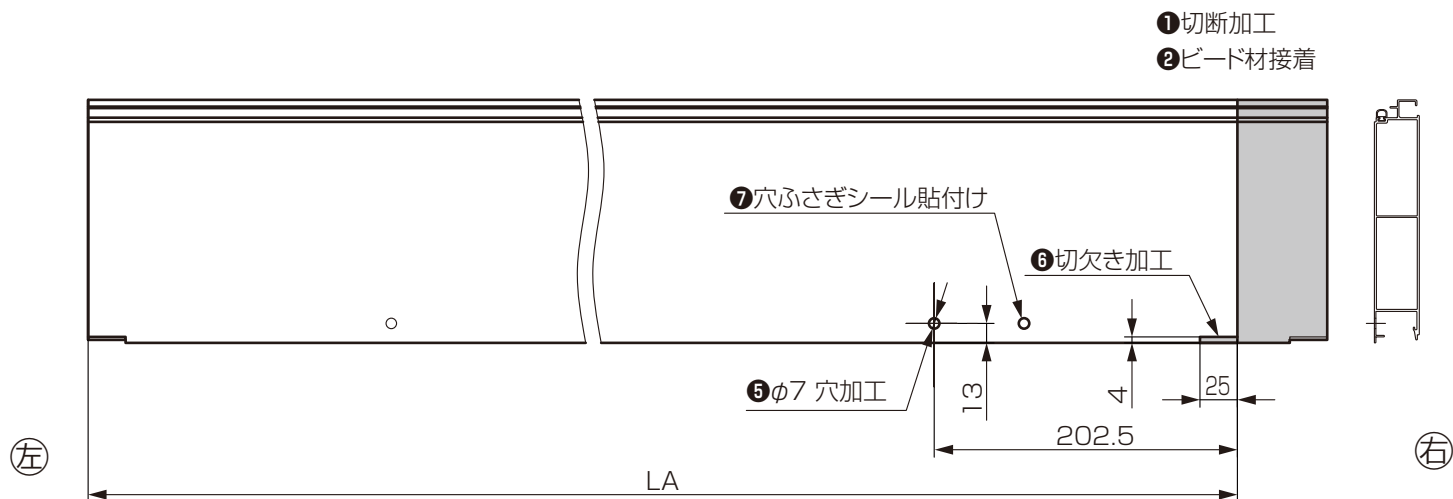
●後枠



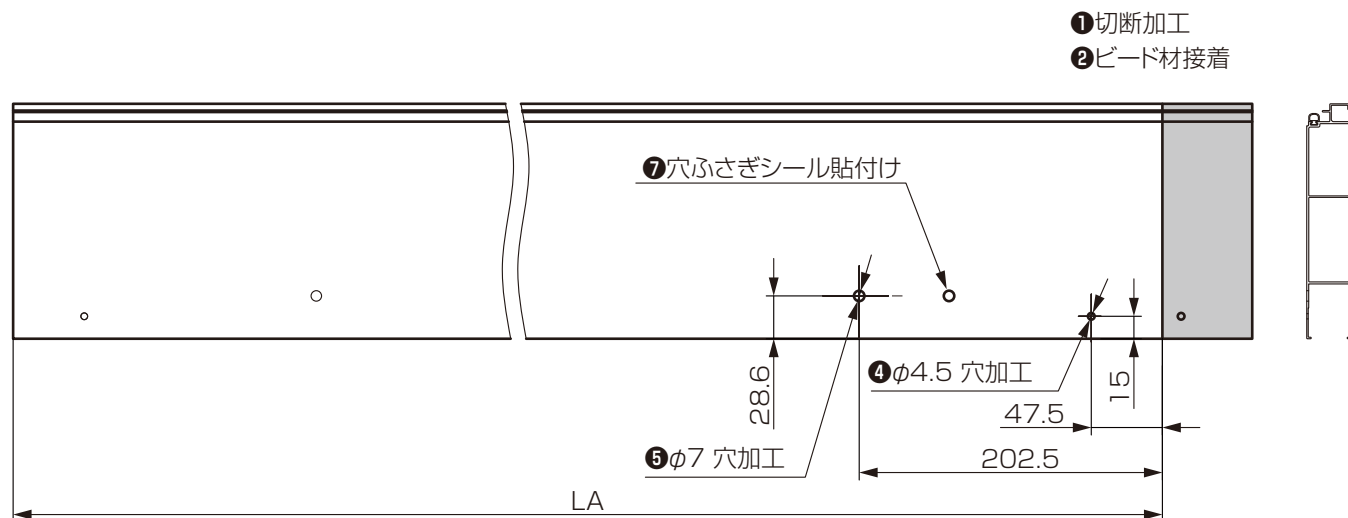
共通部材(屋根材・前枠・前枠カバー)の加工

- ①後枠と同寸法LAの切断加工を行ってください。
- ②切断側のビード材を接着してください。(P.16参照)
- ③φ3.5穴加工を行ってください。
- ④φ4.5穴加工を行ってください。
- ⑤φ7穴加工を行ってください。
- ⑥端部に切欠き加工を行ってください(P.16参照)
- ⑦穴ふさぎシールを貼付けてください。

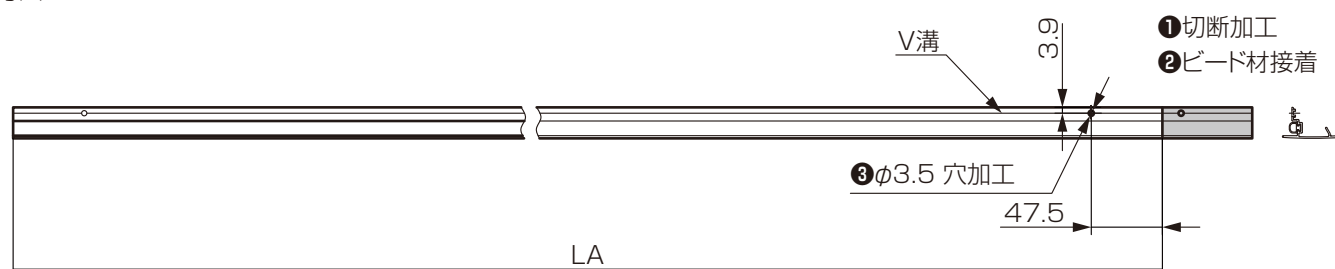
●屋根材



●前枠



●前枠カバー



☐ テラスSC独立タイプ・テラスSC壁付タイプテラスタイプ 1.5間/2.0間

- ・屋根切詰め寸法と同数値で柱ピッチを移動します。
- ・切詰め寸法により後枠の加工方法が3種類発生します。

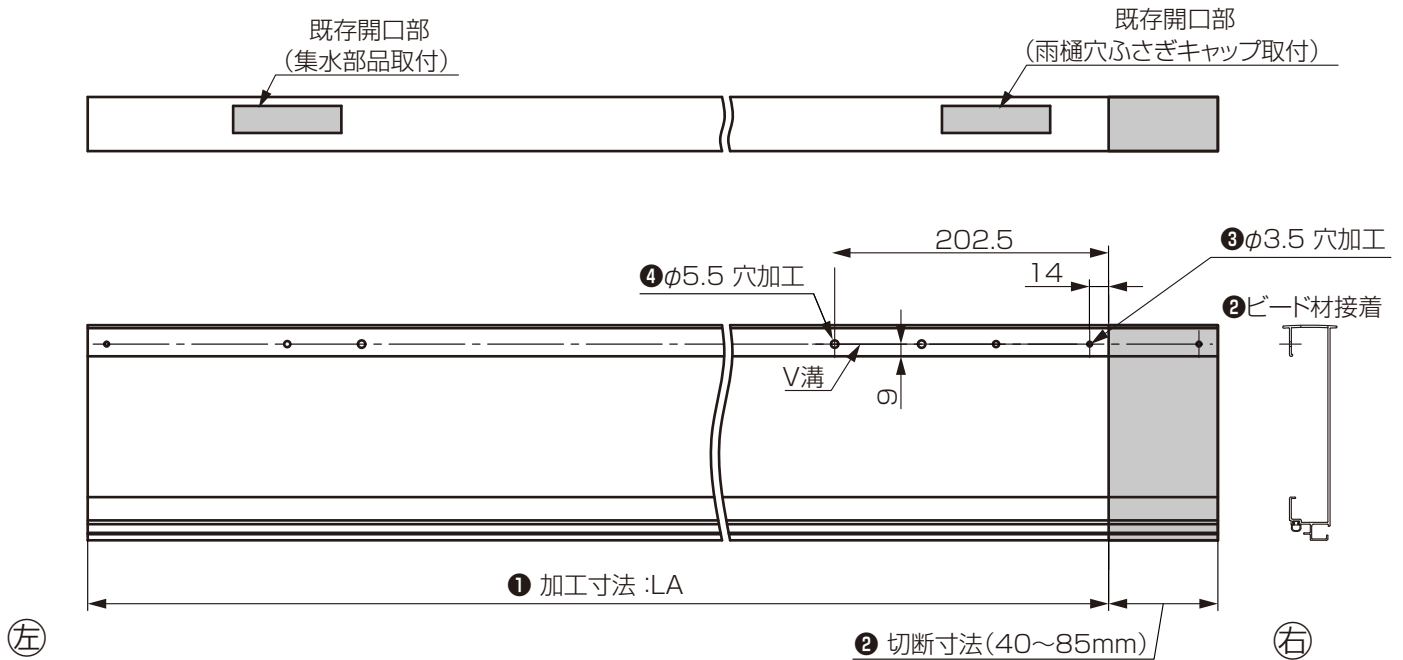
後枠の加工〈切詰め寸法 40～85mmの場合〉

⚠ 注意

切詰め寸法40mm未満は切詰め加工しないでください。屋根上面の止水ができず漏水の原因となります。

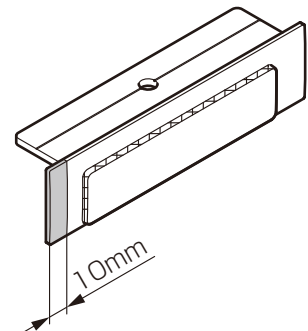
- ① 屋根仕上がり寸法L1 (P.7・P.13)を参照して加工寸法LAを計算してください。
※屋根仕上がり寸法とは、屋根材に側枠を取付けた屋根全体の奥行寸法の事です。
基本施工: 加工寸法LA = 仕上がり寸法L1 - 5.0mm
片側照明用側枠: 加工寸法LA = 仕上がり寸法L1 - 19.5mm
両側照明用側枠: 加工寸法LA = 仕上がり寸法L1 - 34.0mm
- ② 加工寸法LAで切断加工し、端部ビード材を接着してください。(P.16参照)
- ③ φ3.5穴加工を行ってください。
- ④ φ5.5穴加工を行ってください。
- ⑤ 後枠背面の既存開口部に集水部品、雨樋穴ふさぎキャップを取付けてください。

● 後枠



補 足

切詰め寸法75～85mmの場合に
雨樋穴ふさぎキャップの10mm切断加工が必要になります。

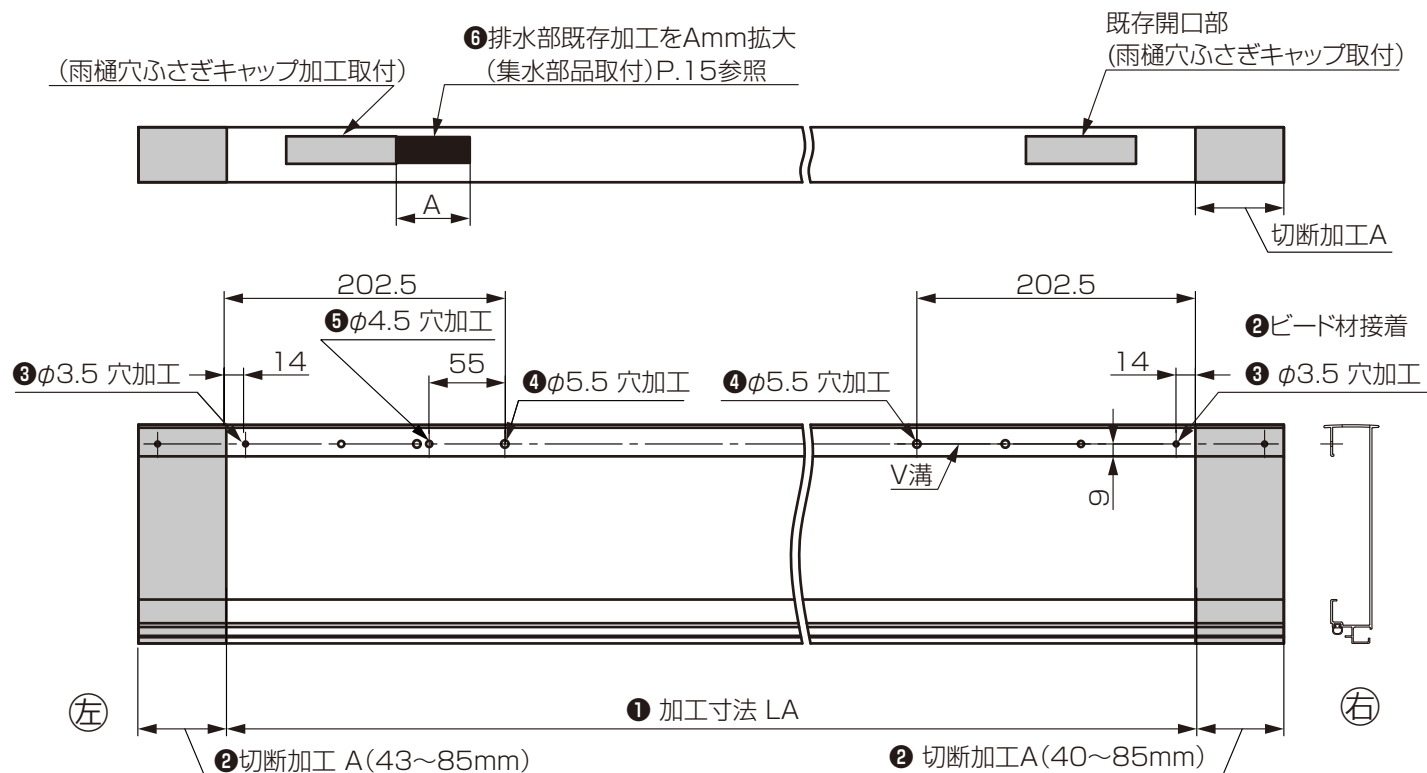


後枠の加工〈切詰め寸法86～170mmの場合〉

※後枠両端部をAmm(43～85mm)同寸法切断してください。

- ①P.20の工程①～④を行ってください。
- ⑤φ4.5穴加工を行ってください。
- ⑥後枠背面の20×80既存開口部をAmm拡大してください。

●後枠



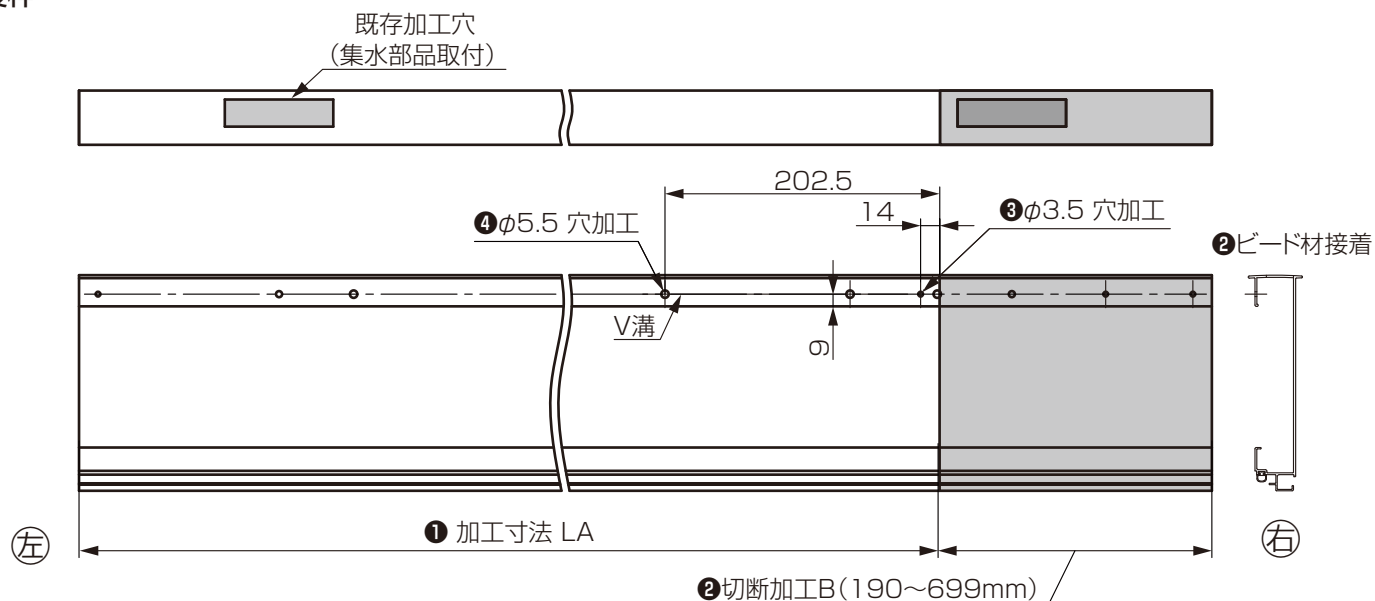
後枠の加工〈切詰め寸法190～699mmの場合〉

⚠注意

切詰め寸法71～189mm範囲は切詰め加工しないでください。後枠背面開口部の止水ができず漏水の原因となります。

- ①P.20の工程①～④を行ってください。

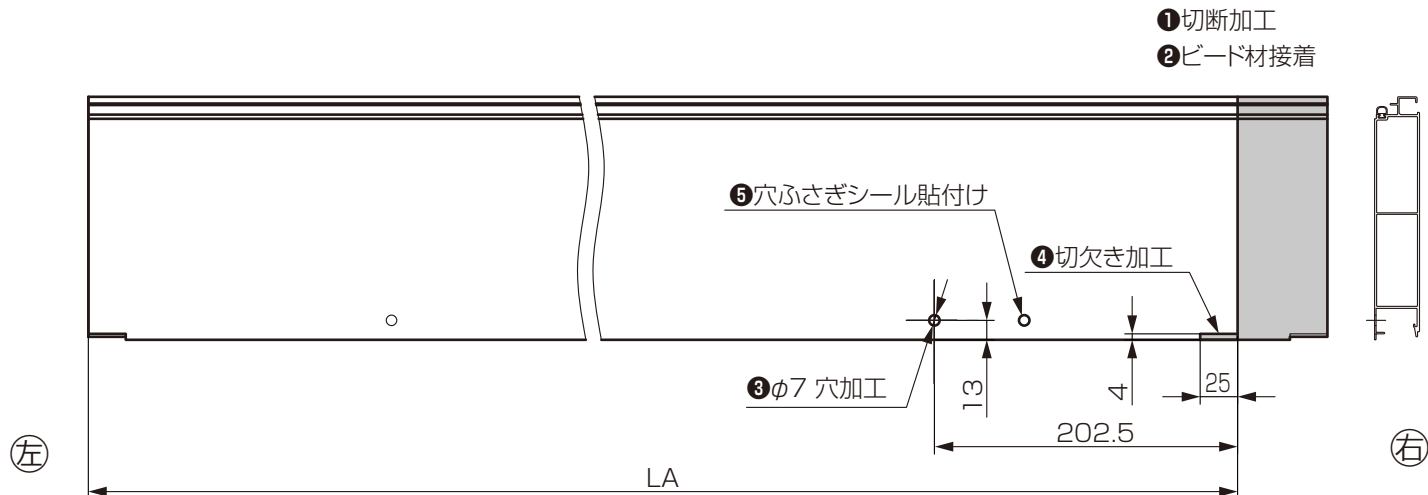
●後枠



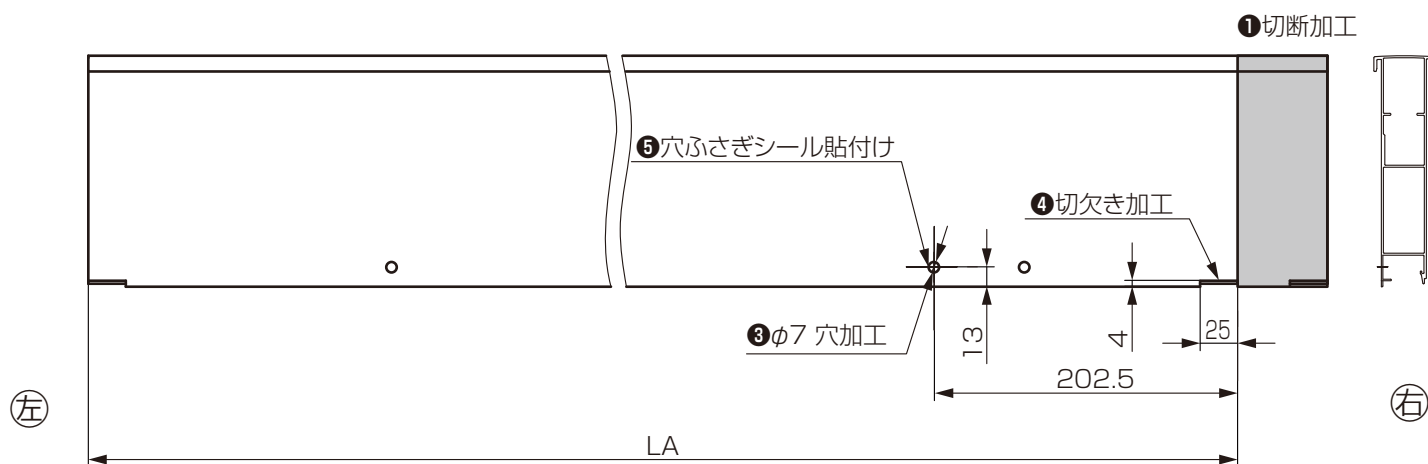
共通部材(屋根材・前枠・壁付枠)の加工

- ①後枠と同寸法LAの切断加工を行ってください。
- ②切断側のビード材を接着してください。(P.16参照)
- ③φ7穴加工を行ってください。
- ④端部に切欠き加工を行ってください(P.16参照)
- ⑤穴ふさぎシールを貼付けてください。

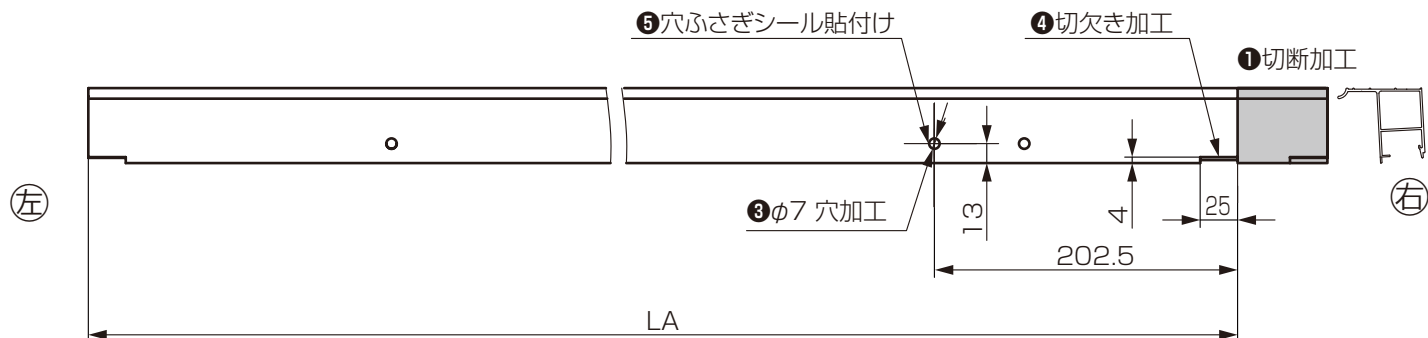
●屋根材



●前枠(独立タイプのみ)



●壁付枠(壁付タイプテラスタイプのみ)



□ テラスSC独立タイプ・テラスSC壁付タイプテラスタイプ 2.5間/3.0間

柱ピッチ固定で屋根部の切断加工のみで対応してください。

①屋根仕上がり寸法L1 (P.8・P.13)を参照して加工寸法LAを計算してください。

※屋根仕上がり寸法とは、屋根材に側枠を取付けた屋根全体の奥行寸法の事です。

基本施工: 加工寸法LA = 仕上がり寸法L1 - 5.0mm

片側照明用側枠: 加工寸法LA = 仕上がり寸法L1 - 19.5mm

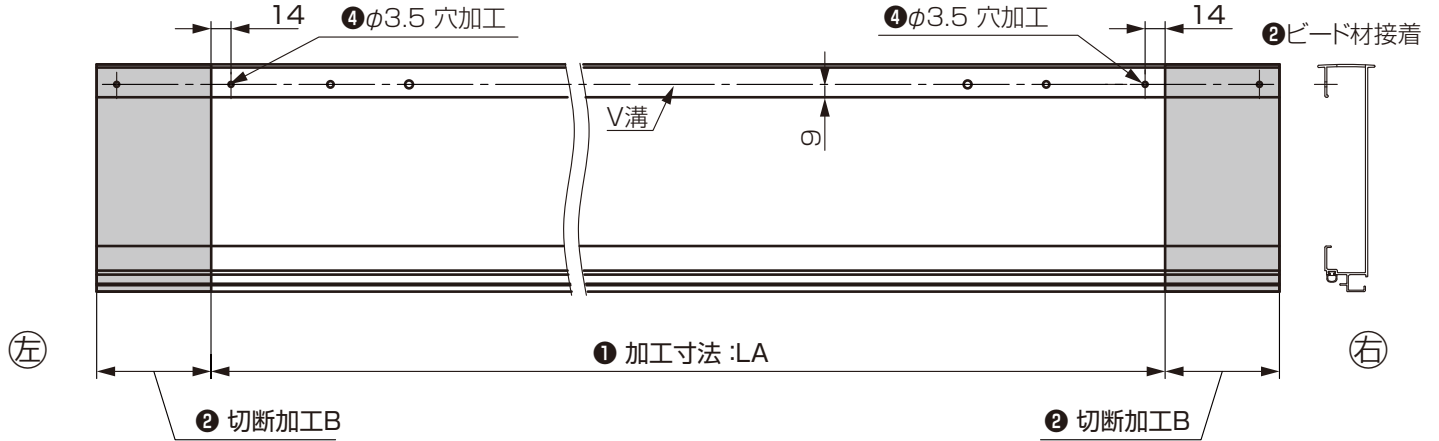
両側照明用側枠: 加工寸法LA = 仕上がり寸法L1 - 34.0mm

②両端部を同じ長さBmm切断加工し、端部ビード材を接着してください。(P.16参照)…切断寸法Bは屋根切詰め寸法÷2

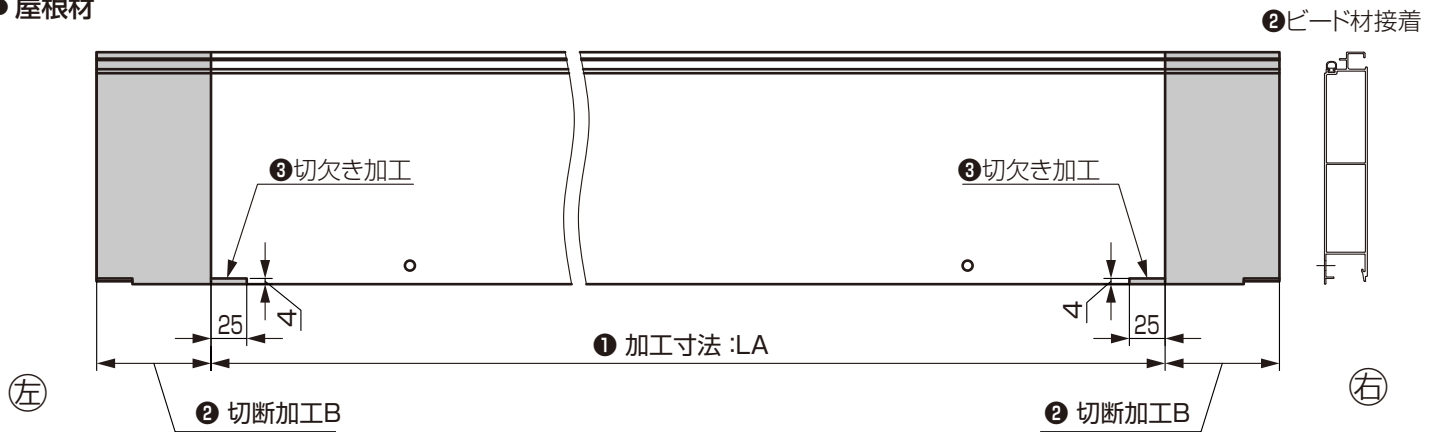
③切欠き加工を行ってください。(P.16参照)

④φ3.5穴加工ください。

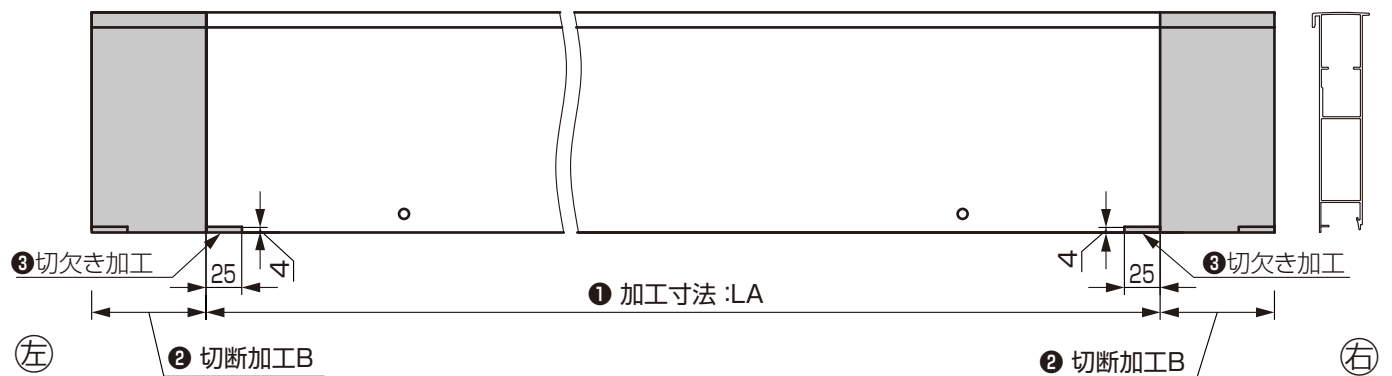
● 後枠



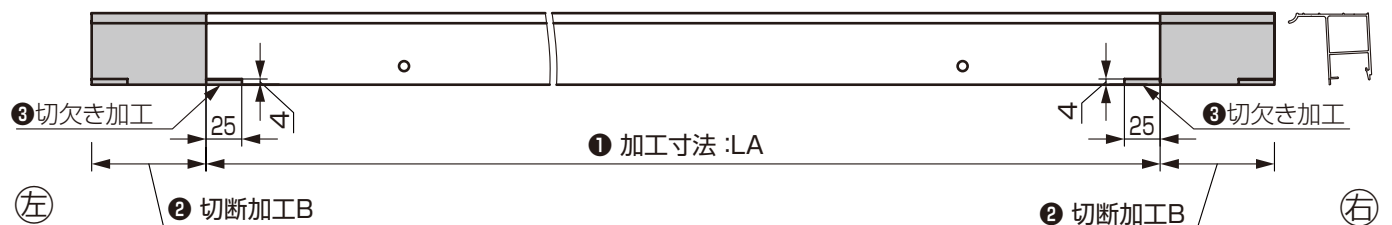
● 屋根材



● 前枠(独立タイプのみ)



● 壁付枠(壁付タイプテラスタイプのみ)



□ テラスSC壁付タイプ 造り付けバルコニー用屋根タイプ

柱ピッチ固定で屋根部の切断加工のみで対応してください。

① 屋根仕上がり寸法L1 (P.9・P.13)を参照して加工寸法LAを計算してください。

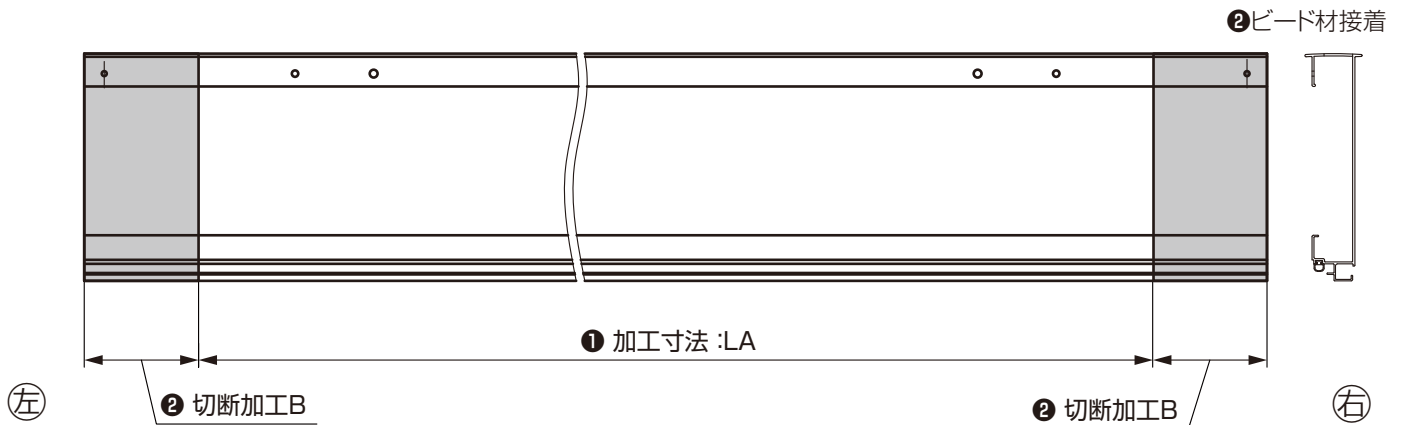
※屋根仕上がり寸法とは、屋根材に側枠を取付けた屋根全体の奥行寸法の事です。

基本施工: 加工寸法LA = 仕上がり寸法L1 - 42mm

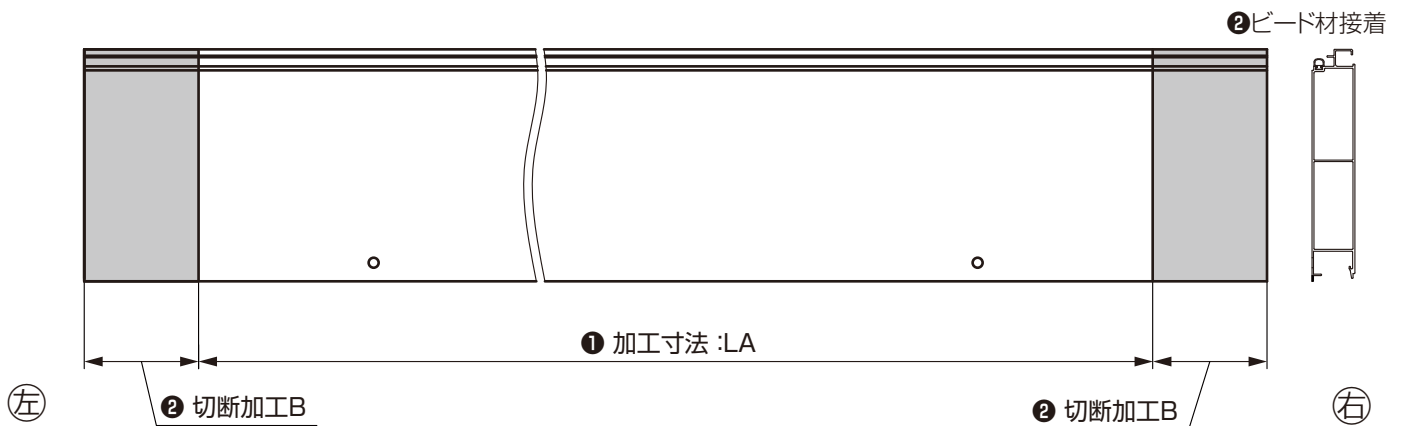
② 両端部を同じ長さBmm切断加工し、端部ビード材を接着してください。(P.16参照)…**切断寸法Bは屋根切詰め寸法÷2**

※屋根の切詰めに合わせて柱移動する場合は「テラスSC 壁付タイプ 造り付けバルコニー用屋根タイプ 基本 取付説明書(MAN-722)」を参照してください。

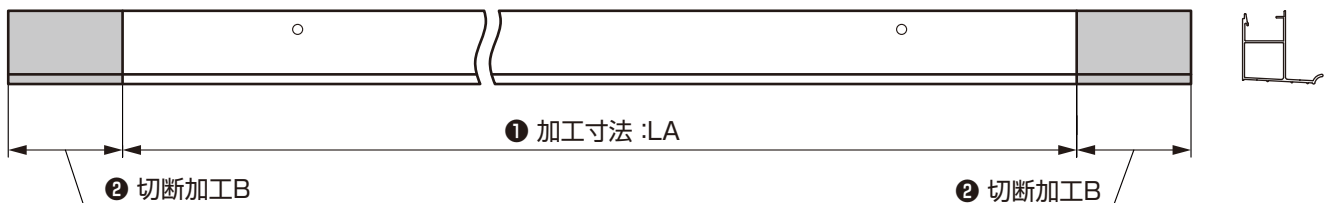
● 後枠



● 屋根材



● 壁付枠



□ 【梁2本の場合】SC L50/L57

〈後枠の加工〉

①現場へ納める屋根仕上がり寸法L1 (P.10・P.13)を参照して加工寸法LAを計算してください。

※屋根仕上がり寸法とは、屋根材に側枠を取付けた屋根全体の奥行寸法の事です。

基本施工: 加工寸法LA = 仕上がり寸法 - 5.0mm

片側照明用側枠: 加工寸法LA = 仕上がり寸法 - 19.5mm

両側照明用側枠: 加工寸法LA = 仕上がり寸法 - 34.0mm

②柱ピッチL2 (P.10参照)して加工基準のφ7既存穴から
柱ピッチL2-Qの位置にφ4.5穴加工、φ7穴加工してください。

屋根サイズ	Q
ミニ W21-L50	110
1台用 W24~30	
2台用 W48~60	130
1500 1台用 W30・33	

③加工基準からC寸法で後枠左側を切断加工し、端部ビード材を接着してください。(P.16参照)

④加工した左端部から寸法LAで後枠右側を切断加工し、端部ビード材を接着してください。(P.16参照)

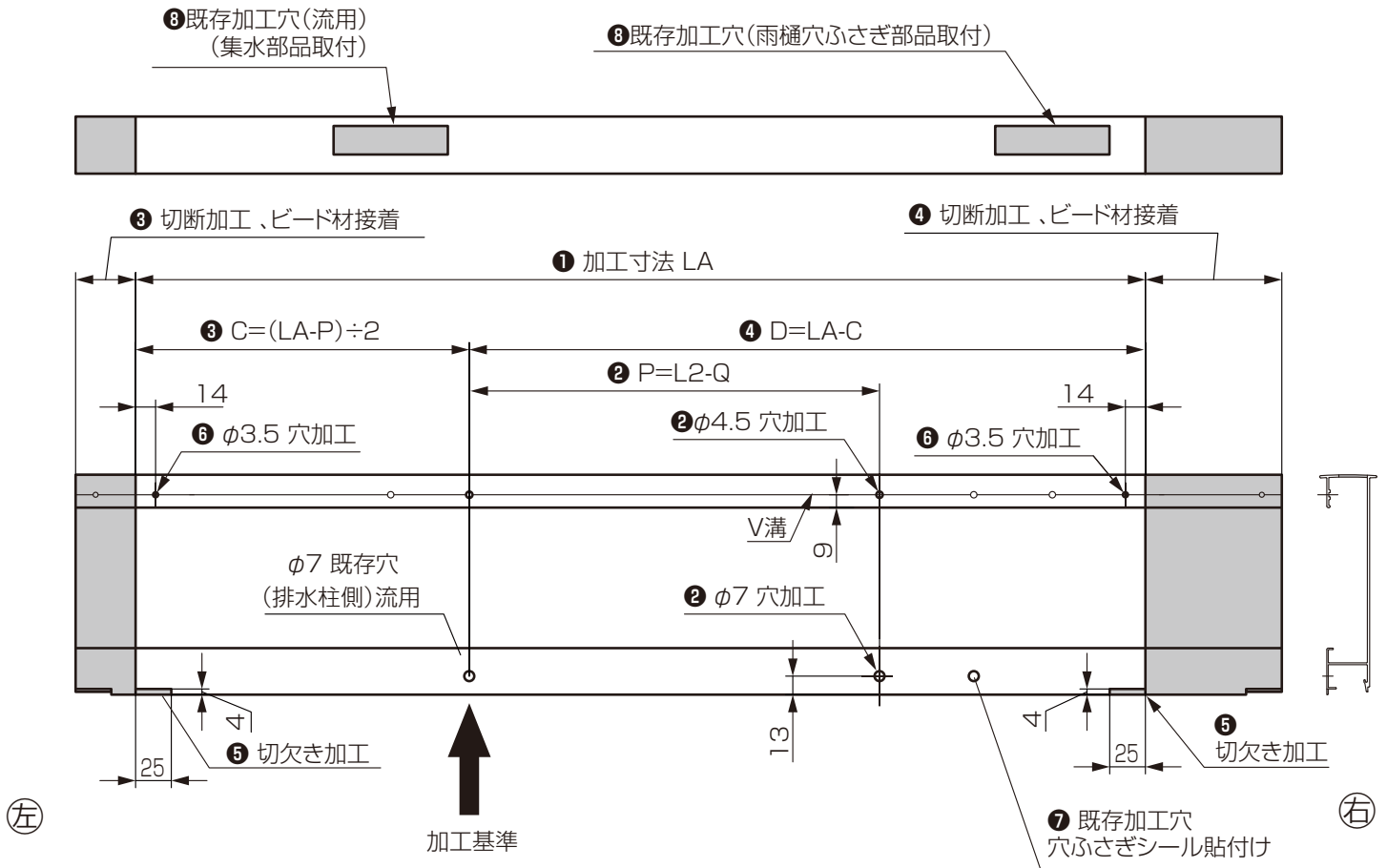
⑤切欠き加工を行ってください。(P.16参照)

⑥φ3.5穴加工を行ってください。

⑦穴ふさぎシールを貼付けてください。

⑧後枠背面の既存開口部に集水部品、雨樋穴ふさぎキャップを取付けてください。

●後枠



〈屋根材/前枠/前枠カバーの加工〉

①現場へ納める屋根仕上がり寸法L1 (P.10・P.13)を参照して加工寸法LAを計算してください。

※屋根仕上がり寸法とは、屋根材に側枠を取付けた屋根全体の奥行寸法の事です。

基本施工: 加工寸法LA = 仕上がり寸法 - 5.0mm

片側照明用側枠: 加工寸法LA = 仕上がり寸法 - 19.5mm

両側照明用側枠: 加工寸法LA = 仕上がり寸法 - 34.0mm

②柱ピッチL2(P.10参照)して加工基準のφ7既存穴から柱ピッチL2-Qの位置にφ7穴加工してください。

屋根サイズ	Q
ミニ W21-L50 1台用 W24~30	110
2台用 W48~60 1500 1台用 W30・33	130

③加工基準からC寸法で後枠左側を切断加工し、端部ビード材を接着してください。(P.16参照)

④加工した左端部から寸法LAで後枠右側を切断加工し、端部ビード材を接着してください。(P.16参照)

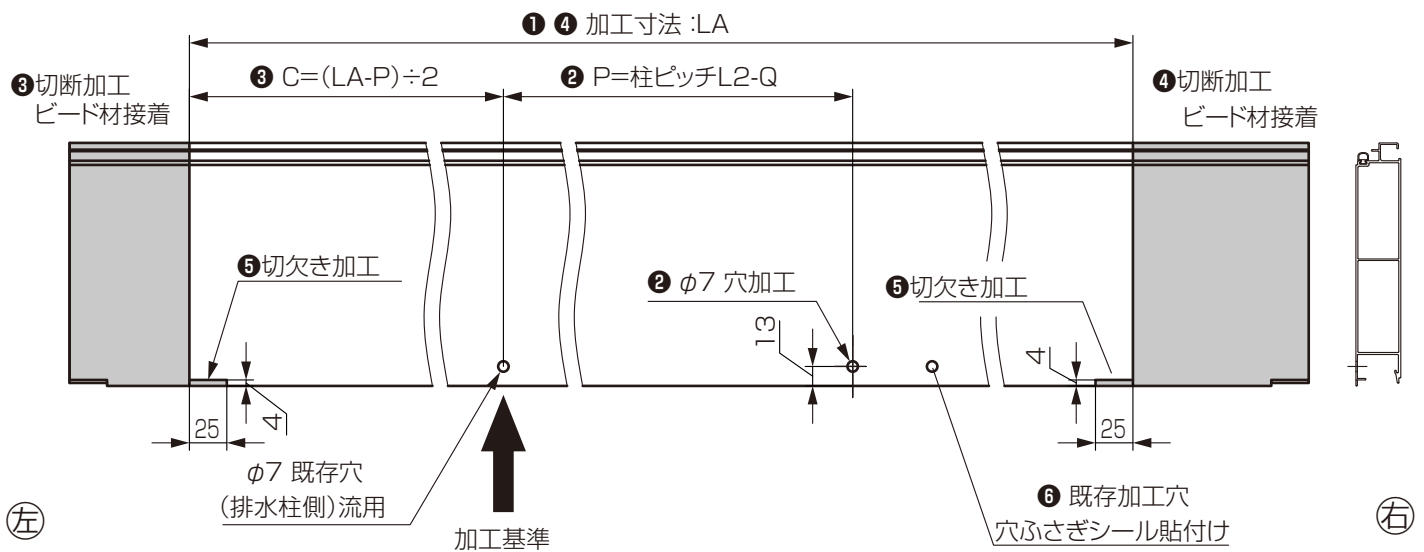
⑤切欠き加工を行ってください。(P.16参照)

⑥穴ふさぎシールを貼付けてください。

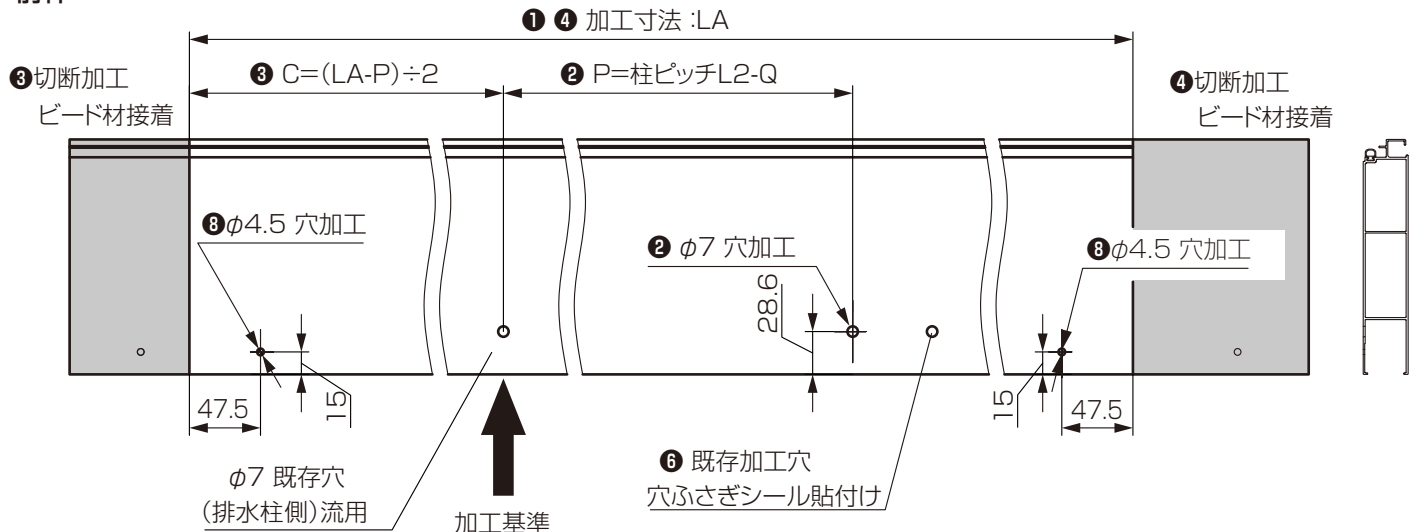
⑦φ3.5穴加工を行ってください。

⑧前枠両端部にφ4.5穴加工してください。

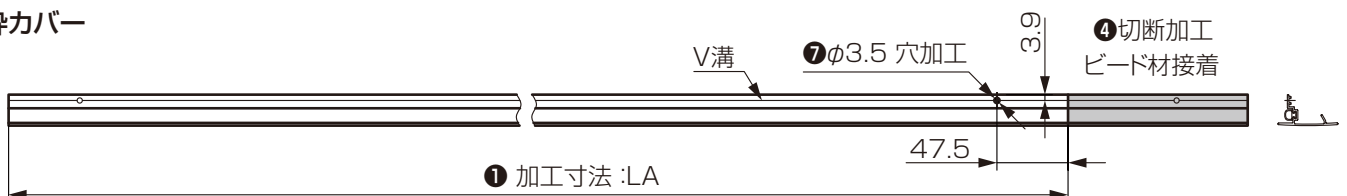
● 屋根材



● 前枠



● 前枠カバー



□ 【梁3本の場合】SC L50/L57

〈後枠の加工〉

- ①現場へ納める屋根仕上がり寸法 L1 (P.11~14)を参照して加工寸法LAを計算してください。
※屋根仕上がり寸法とは、屋根材に側枠を取付けた屋根全体の奥行寸法の事です。
基本施工:加工寸法LA = 仕上がり寸法 L1 - 5.0mm
片側照明用側枠:加工寸法LA = 仕上がり寸法 L1 - 19.5mm
両側照明用側枠:加工寸法LA = 仕上がり寸法 L1 - 34.0mm
- ②柱ピッチL2(P.11~14参照)を計算して加工基準のφ7既存穴から柱ピッチ L2の位置にφ4.5穴加工、φ7穴加工してください。
- ③加工基準からC寸法で後枠左側を切断加工し、端部ビード材を接着してください。(P.16参照)
- ④加工した左端部から寸法LAで後枠右側を切断加工し、端部ビード材を接着してください。(P.16参照)
- ⑤右端部からC寸法でφ4.5穴加工、φ7穴加工、
Q寸法右側にφ4.5穴加工してください。

屋根サイズ	Q
1台用 W33	55
1500 2台用 3台用 後方支持 2台用	65

- ⑥両端部に切欠き加工、φ3.5穴加工を行ってください。(P.16参照)
- ⑦穴ふさぎシールを貼付けてください。
- ⑧後枠背面 中央の既存開口部を 寸法Aの加工を行い、加工側に集水部品を取付けてください。
寸法 A = 既存柱ピッチL2 - ②計算 L2 …計算値が90以上の場合、P.15参照して開口部の加工を行ってください。
- ⑨後枠背面 右側の既存開口部を 寸法Bの加工を行い、加工側に集水部品を取付けてください。
寸法 B = (既存柱ピッチL2 - ②計算 L2) × 2 …計算値が90以上の場合、P.15参照して開口部の加工を行ってください。
- ⑩⑨の既存開口部に加工した雨樋穴ふさぎキャップ(P.15参照)を取付けてください。

お願い

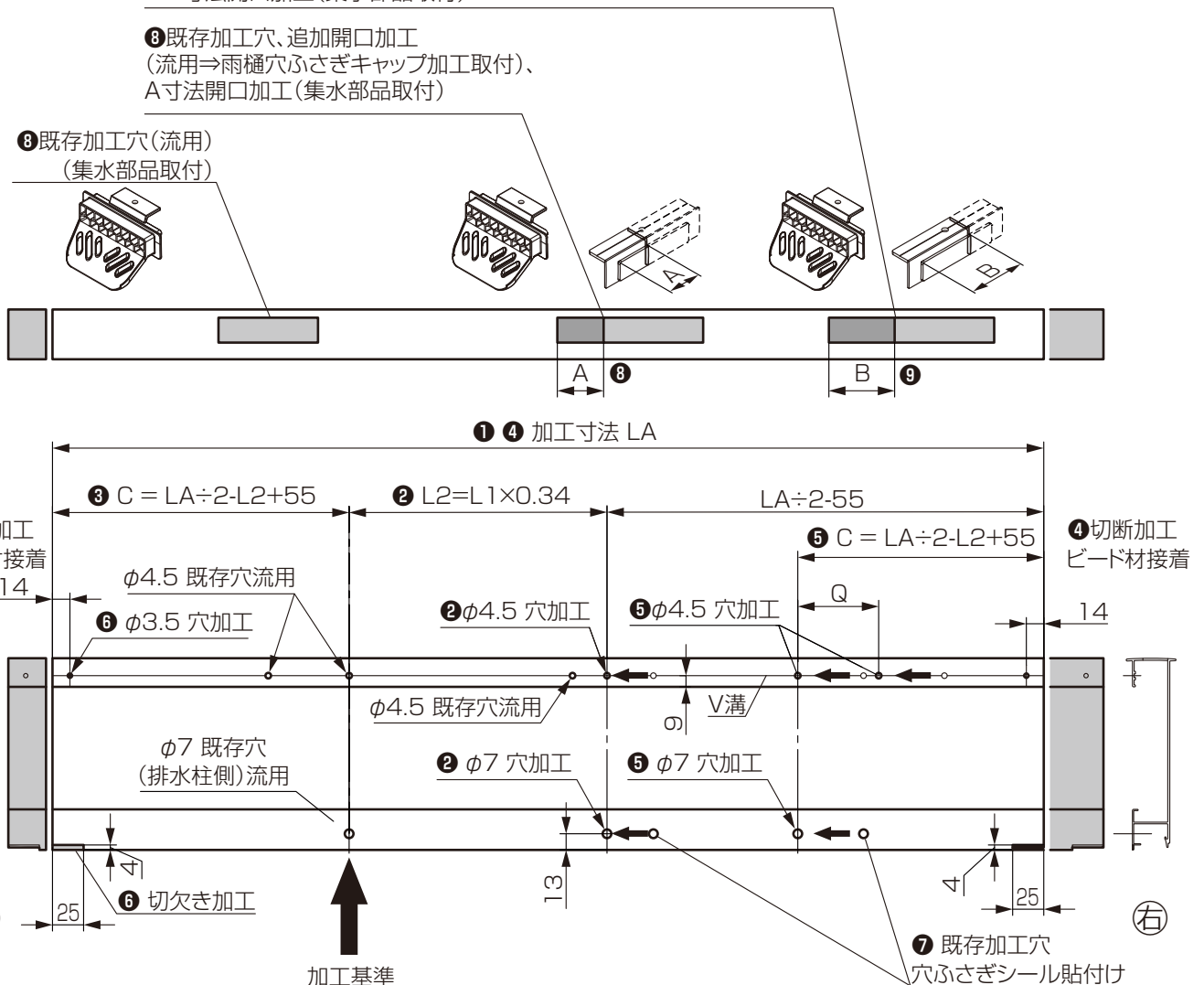
⑧の後枠背面の穴加工は3台用のみに必要になります。

● 後枠

⑨ 既存加工穴、追加開口加工 (流用⇒雨樋穴ふさぎキャップ加工取付)、
B寸法開口加工 (集水部品取付)

⑧ 既存加工穴、追加開口加工
(流用⇒雨樋穴ふさぎキャップ加工取付)、
A寸法開口加工 (集水部品取付)

⑧ 既存加工穴 (流用)
(集水部品取付)

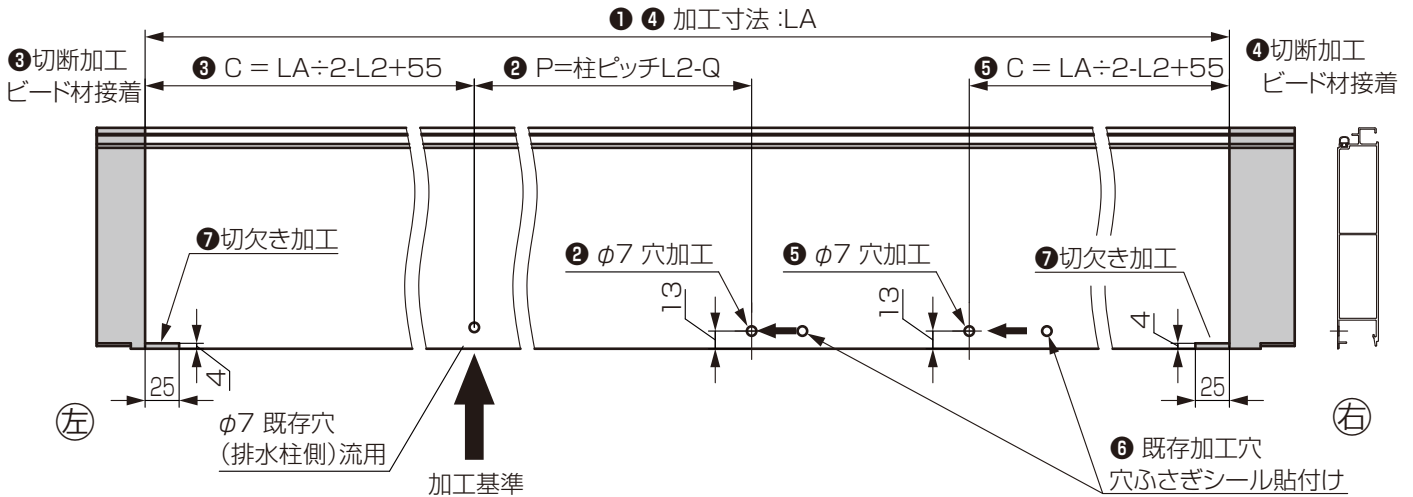


〈屋根材/前枠/前枠カバーの加工〉

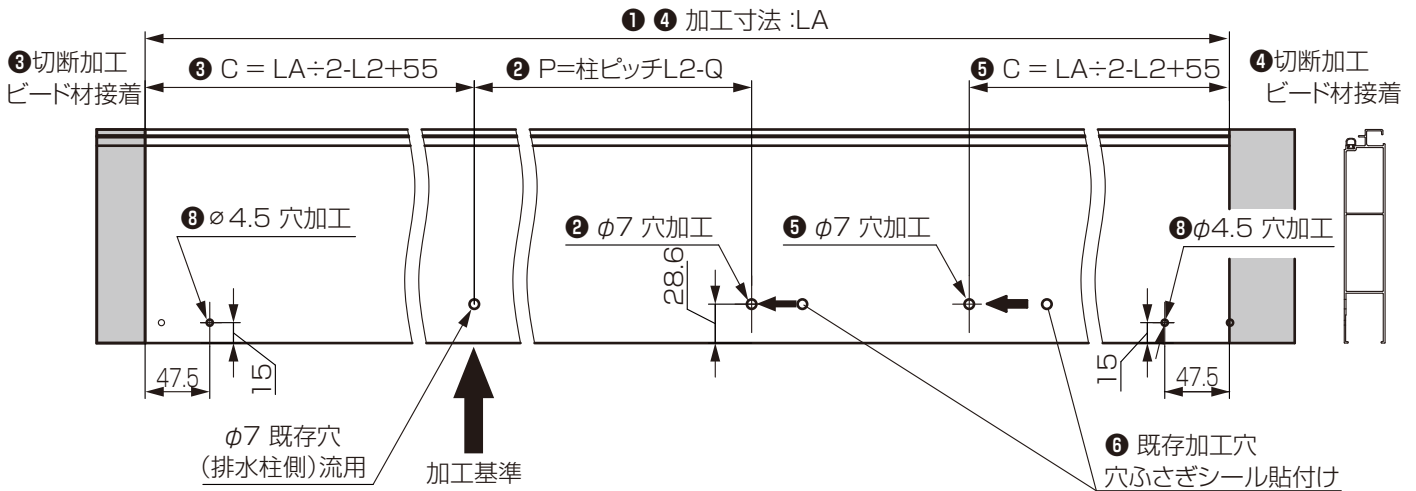
- ①～⑤ 前項の後枠と同様に基準位置から切断加工とφ7穴加工を行ってください。
- ⑥ 穴ふさぎシールを貼付けてください。
- ⑦ 屋根材に切欠き加工を行ってください。(P.16参照)
- ⑧ 前枠にφ4.5穴加工を行ってください。
- ⑨ 前枠カバーにφ3.5穴加工を行ってください。

屋根サイズ	Q
1台用 W33	55
1500 2台用 3台用 後方支持 2台用	65

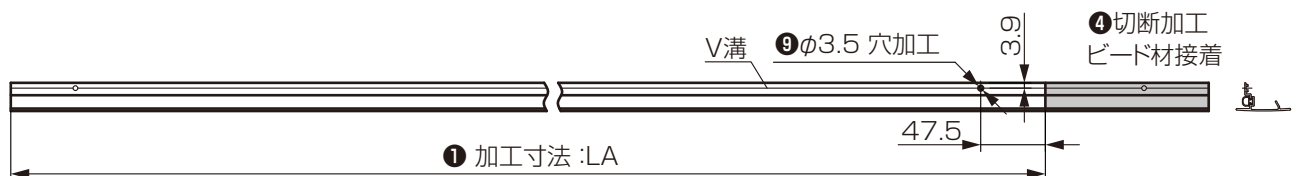
● 屋根材



● 前枠



● 前枠カバー



間口切詰め(後方支持は奥行切り詰め)

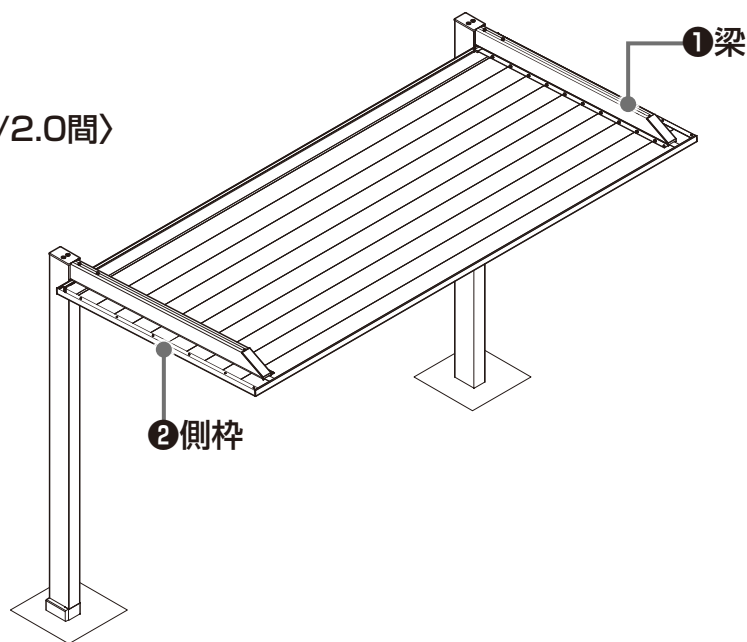
基本確認事項

①【片支持】加工対象部材

〈テラスSC独立タイプ 1.5間/2.0間〉

〈テラスSC壁付タイプテラスタイプ 1.5間/2.0間〉

〈SC ミニ L22/L29〉

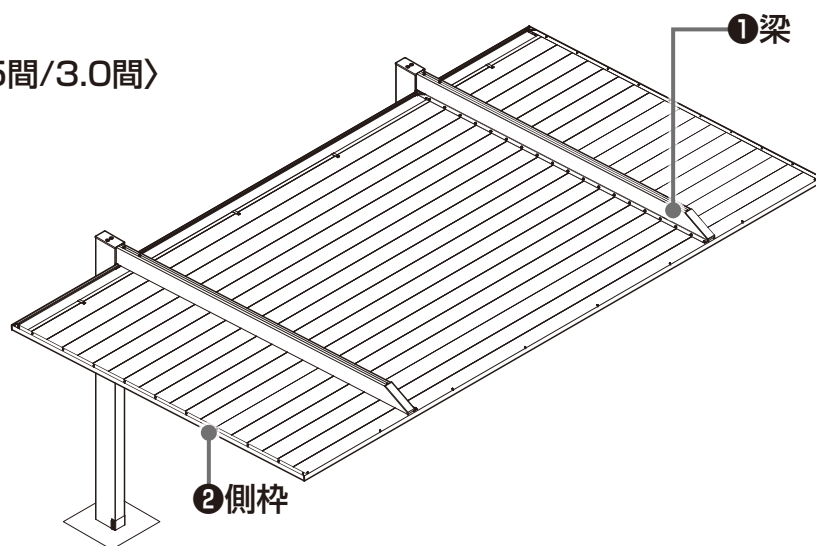


〈テラスSC独立タイプ 2.5間/3.0間〉

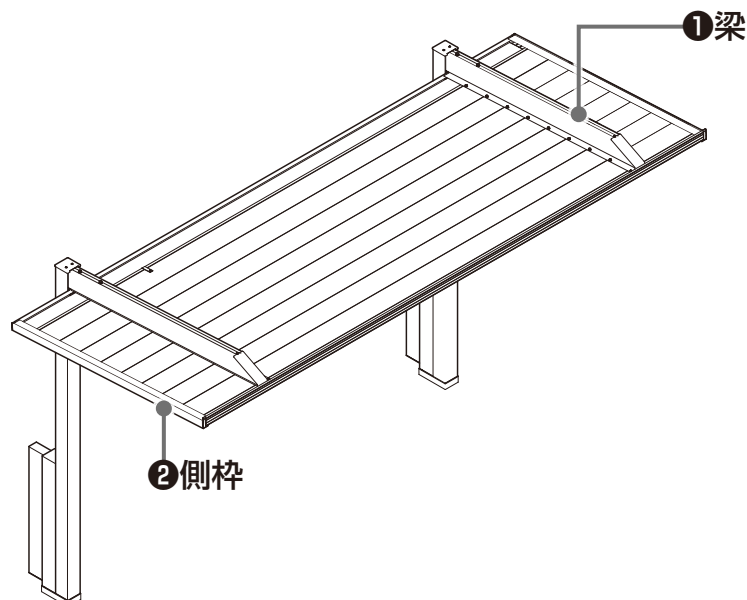
〈テラスSC壁付タイプテラスタイプ 2.5間/3.0間〉

〈SC ミニ L50〉

〈SC 1台用〉

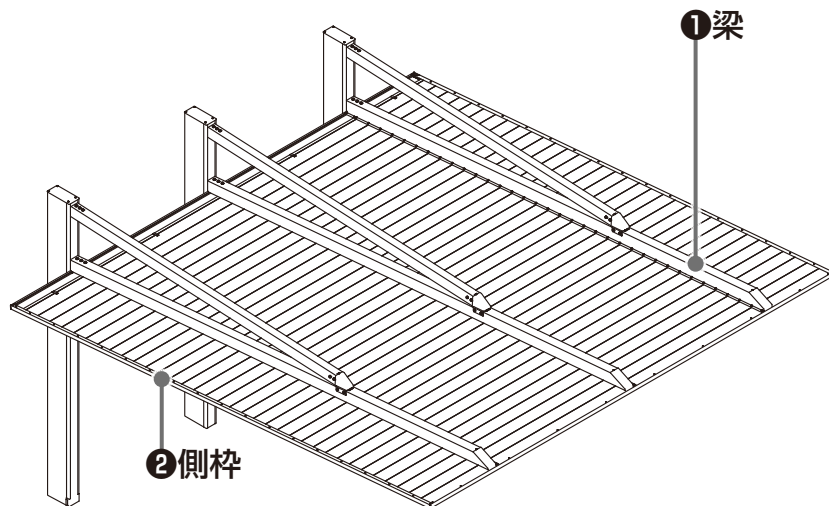


〈テラスSC壁付タイプ 造り付けバルコニー用屋根タイプ〉



■ 基本確認事項(つづき)

〈SC 後方支持 2台用〉



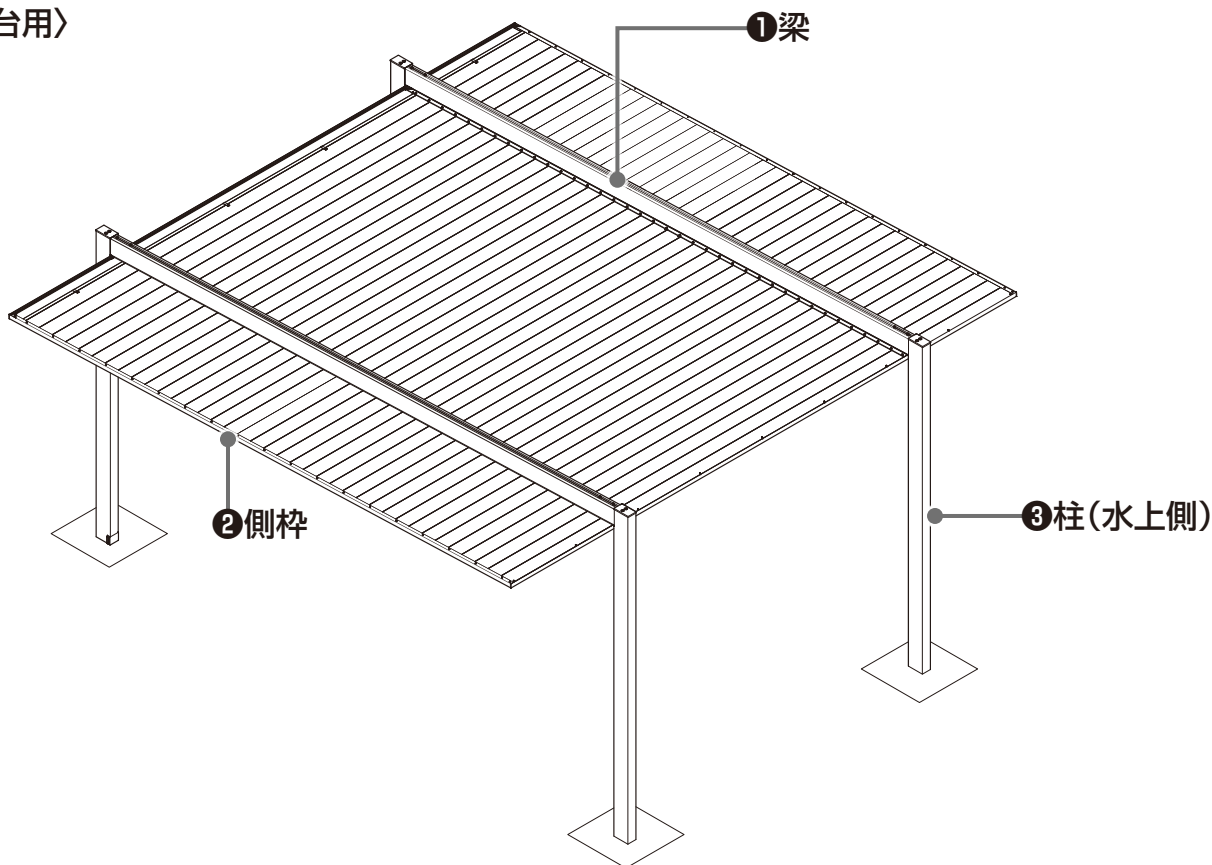
1 【両支持】加工対象部材

〈SC 2台用〉

〈SC 3台用〉

〈SC 1500 1台用〉

〈SC 1500 2台用〉

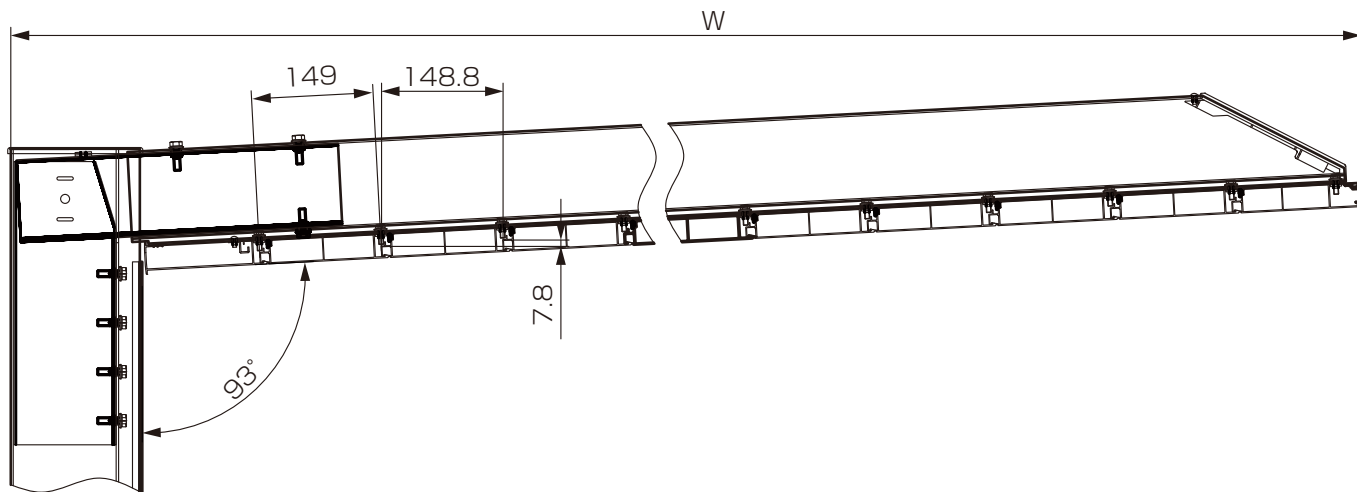


1 施工制限

〈SC ミニ〉

〈SC 1台用〉

- 屋根材の数を減少させて切詰めを行います。
屋根材1枚を減らすとW寸法は148.8mm短くなります。(先端高さ7.8mm減少)
梁の加工は屋根材1枚につき149mm切断加工が必要になります。
- 梁の切断加工は後枠側を切断加工してください。



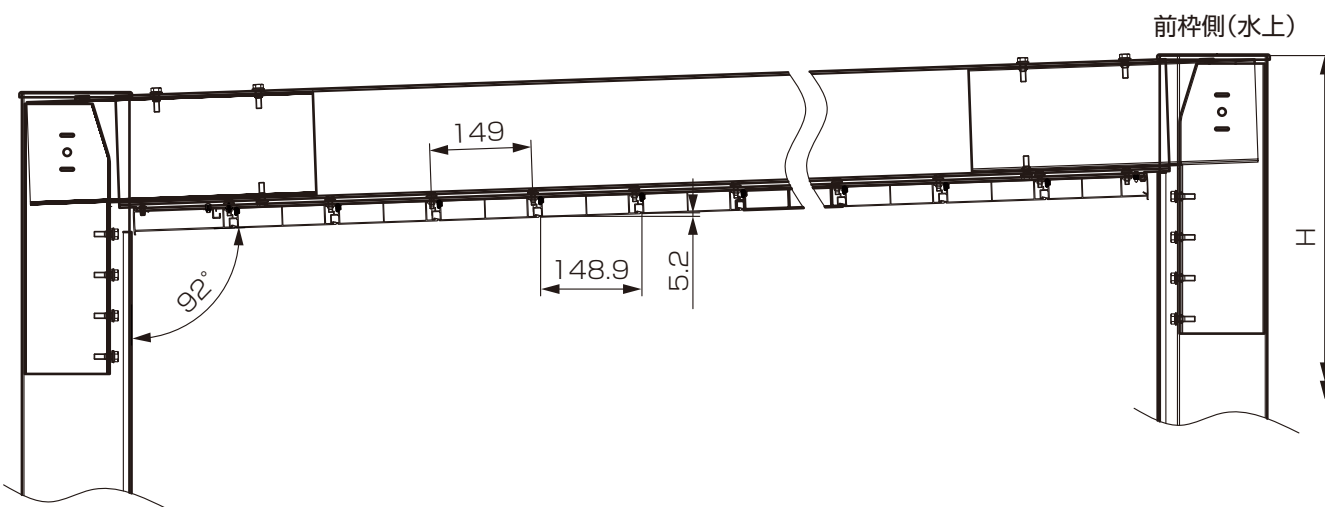
	1台用								ミニ						
	W33規格		W30規格		W27規格		W24規格		W21規格						
W	3320	3171	3022	2874	2725	2576	2427	2278	2100	1951	1802	1654	1505	1356	1207
屋根材枚数*	19	18	17	16	15	14	13	12	11	10	9	8	7	6	5
梁長さ	3126	2977	2828	2679	2530	2381	2232	2083	1934	1785	1636	1487	1338	1189	1040

※屋根材枚数には前枠・後枠は含みません。

〈SC 2台用〉

〈SC 1500 1台用〉

- 屋根材の数を減少させて切詰めを行います。
屋根材1枚を減らすとW寸法は148.9mm短くなります。(先端高さ5.2mm減少)
梁の加工は屋根材1枚につき149mm切断加工が必要になります。
- 梁の切断加工は後枠側を切断加工してください。
- 屋根1枚減少につき水上側の柱の埋込側を5.2mm切断または埋込深さを深くしてください。



	600N 2台用																1500N 1台用					
	W60				W54				W48								W33		W30			
W	5999	5850	5701	5552	5403	5255	5106	4957	4808	4659	4510	4361	4212	4063	3914	3766	3617	3468	3319	3170	3021	2872
屋根材枚数*1	36	35	34	33	32	31	30	29	28	27	26	25	24	23	22	21	20	19	18	17	16	15
梁長さ	5716	5567	5418	5269	5120	4971	4822	4673	4524	4375	4226	4077	3928	3779	3630	3481	3332	3183	3034	2885	2736	2587
水上柱高さ (GL上)*2	2609	2604	2599	2593	2588	2583	2578	2573	2567	2562	2557	2552	2547	2541	2536	2531	2526	2521	2515	2510	2505	2500

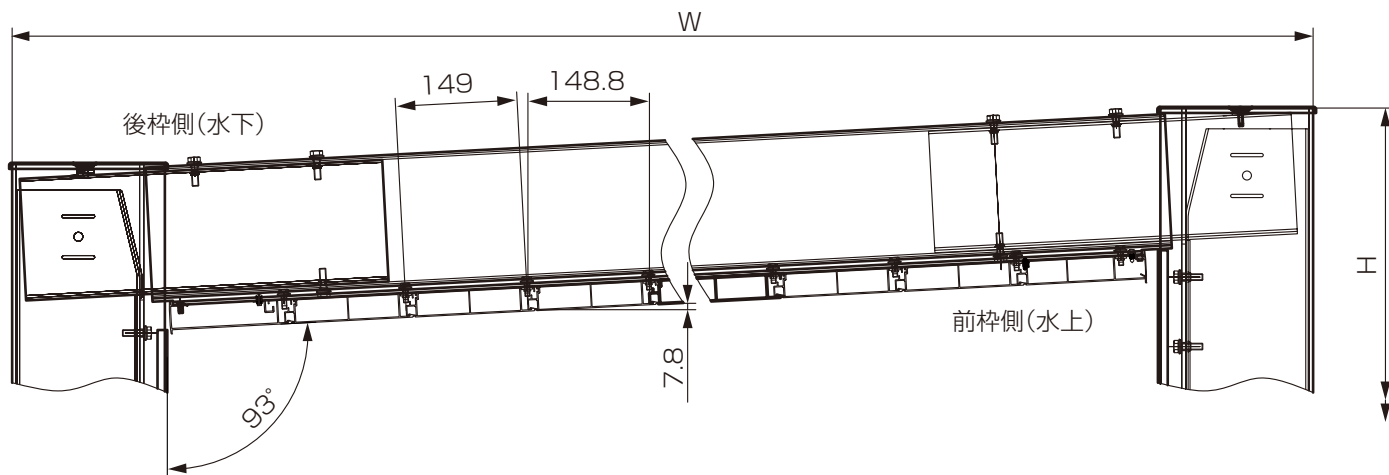
※1:屋根材枚数には前枠・後枠は含みません。

※2:柱HはH22を表示する。ロング柱は+300、H28柱は+600

1 施工制限(つづき)

〈SC 1500 2台用〉

- 屋根材の数を減少させて切詰めを行います。
屋根材1枚を減らすとW寸法は148.8mm短くなります。(先端高さ7.8mm減少)
梁の加工は屋根材1枚につき149mm切断加工が必要になります。
- 梁の切断加工は後枠側を切断加工してください。
- 屋根1枚減少につき水上側の柱の埋込側を7.8mm切断または埋込深さを深くしてください。

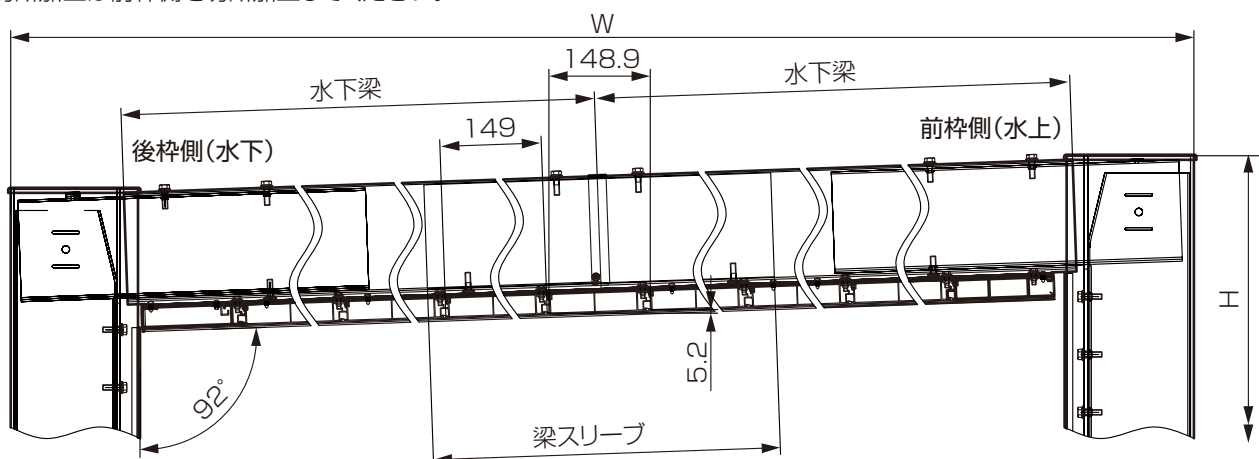


	W60				W54				W48										
W	6053	5904	5755	5607	5458	5309	5160	5011	4863	4714	4565	4416	4267	4119	3970	3821	3672	3523	
屋根材枚数 ^{*1}	36	35	34	33	32	31	30	29	28	27	26	25	24	23	22	21	20	19	
梁長さ	5716	5567	5418	5269	5120	4971	4822	4673	4524	4375	4226	4077	3928	3779	3630	3481	3332	3183	
水上柱高さ (GL上)	2710	2702	2694	2687	2679	2671	2663	2655	2648	2640	2632	2624	2616	2609	2601	2593	2585	2577	

※1:屋根材枚数には前枠・後枠は含みません。
 ※2:柱HはH22を表示する。ロング柱は+300、H28柱は+600

〈SC 3台用〉

- 屋根材の数を減少させて切詰めを行います。
屋根材1枚を減らすとW寸法は148.9mm短くなります。(先端高さ5.2mm減少)
梁の加工は屋根材1枚につき149mm切断加工が必要になります。
- 梁の切断加工は前枠側を切断加工してください。

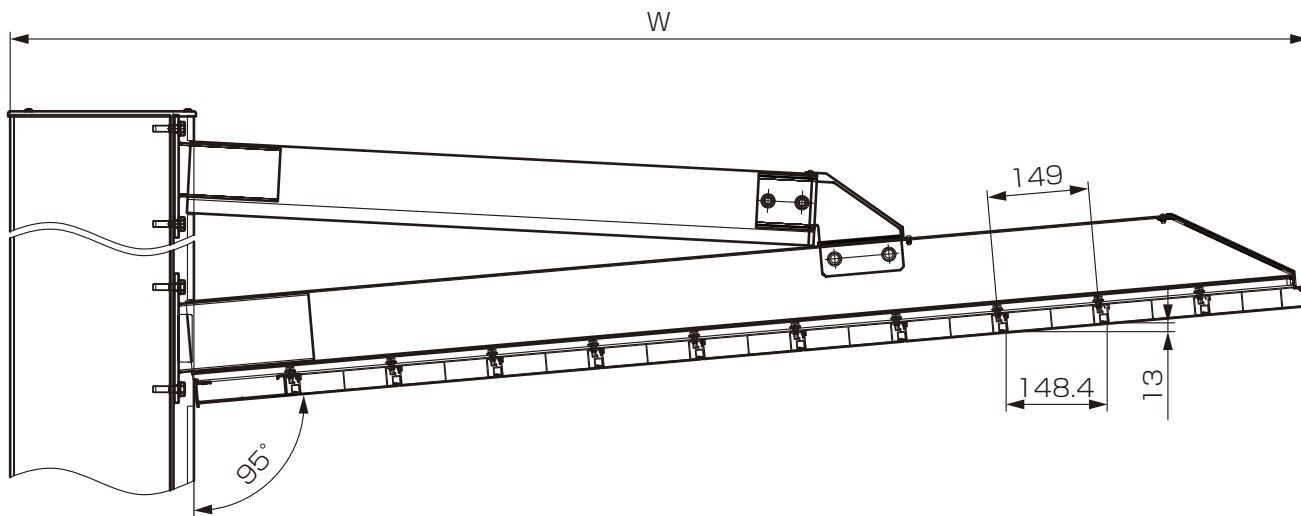


	W90					W81							W72							
W	9035	8886	8737	8588	8439	8291	8142	7993	7844	7695	7546	7397	7248	7099	6950	6802	6653	6504	6355	6206
屋根材枚数 ^{*2}	56	55	54	53	52	51	50	49	48	47	46	45	44	43	42	41	40	39	38	37
梁長さ(水上)	5020	加工無し					5020	加工無し					5020	加工無し						
梁長さ(水下)	3676	3527	3378	3229	3080	2931	2782	2633	2484	2335	2186	2037	1888							
水上柱高さ (GL上) ^{*1}	2711	2706	2701	2695	2690	2685	2680	2675	2669	2664	2659	2654	2649	2643	2638	2633	2628	2623	2617	2612

※1:屋根材枚数には前枠・後枠は含みません。
 ※2:柱HはH22を表示する。ロング柱は+300、H28柱は+600

〈SC 後方支持 2台用〉

- 屋根材の数を減少させて切詰めを行います。
屋根材1枚を減らすとW寸法は148.4mm短くなります。(先端高さ13mm減少)
梁の加工は屋根材1枚につき149mm切断加工が必要になります。
- 梁の切断加工は前枠側を切断加工してください。

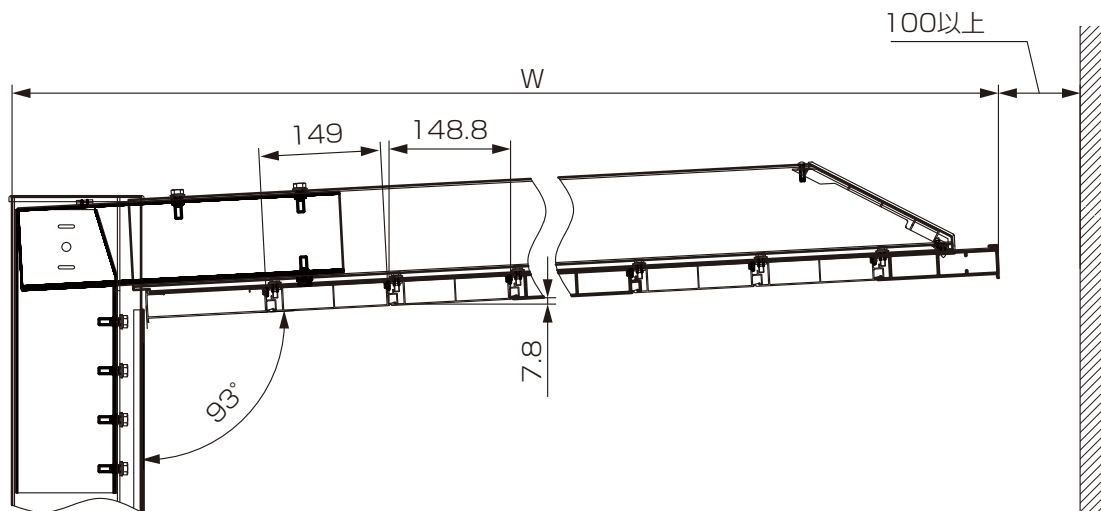


	L55				L48					
W	5470	5322	5173	5025	4877	4728	4580	4431	4283	
屋根材枚数*	33	32	31	30	29	28	27	26	25	
梁長さ	5200	5051	4902	4753	4604	4455	4306	4157	4008	

※屋根材枚数には前枠・後枠は含みません。

〈テラスSC独立タイプ〉

- 屋根材の数を減少させて切詰めを行います。
屋根材1枚を減らすとW寸法は148.8mm短くなります。(先端高さ7.8mm減少)
梁の加工は屋根材1枚につき149mm切断加工が必要になります。
- 梁の切断加工は前枠側を切断加工してください。



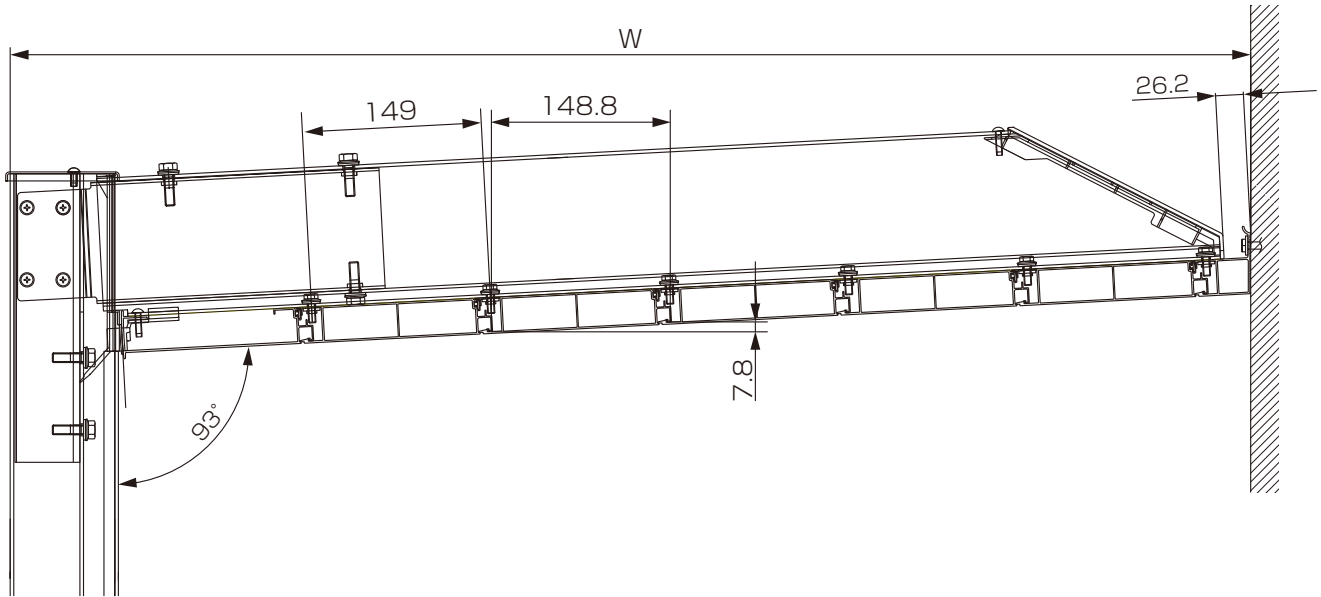
	7R		6R		5R		4R	
W	2101	1952	1803	1655	1506	1357	1208	屋根材枚数
屋根材枚数*	11	10	9	8	7	6	5	4枚以下は
梁長さ	1898	1749	1600	1451	1302	1153	1004	不可

※屋根材枚数には前枠・後枠は含みません。

1 施工制限(つづき)

〈テラスSC壁付タイプ テラスタイプ・テラスSC壁付タイプ造り付けバルコニー用屋根タイプ〉

- 屋根材の数を減少させて切詰めを行います。
屋根材1枚を減らすとW寸法は148.8mm短くなります。(先端高さ7.8mm減少)
梁の加工は屋根材1枚につき149mm切断加工が必要になります。
- 梁の切断加工は壁付枠側を切断加工してください。



●テラスSC壁付タイプ テラスタイプ

	9R		7R		6R		5R		4R			
W	2520	2371	2222	2073	1924	1776	1627	1478	1329	1181	1032	屋根材枚数 4枚以下は不可
屋根材枚数	15	14	13	12	11	10	9	8	7	6	5	
梁長さ	2420	2271	2122	1973	1824	1675	1526	1377	1228	1079	930	

※屋根材枚数には壁付枠・後枠は含みません。

●テラスSC壁付タイプ 造り付けバルコニー用屋根タイプ

	躯体出幅9R			躯体出幅7.5R			躯体出幅6R			躯体出幅4.5R		
W	2371	2222	2073	1924	1776	1627	1478	1329	1181	1032		屋根材枚数 4枚以下は不可
屋根材枚数	14	13	12	11	10	9	8	7	6	5		
梁長さ	2271	2122	1973	1824	1675	1526	1377	1228	1079	930		

※屋根材枚数には壁付枠・後枠は含みません。

2 部材の加工

1 梁の加工

〈SC ミニ〉

〈SC 1台用〉

〈SC 2台用〉

〈SC 1500 1台用〉

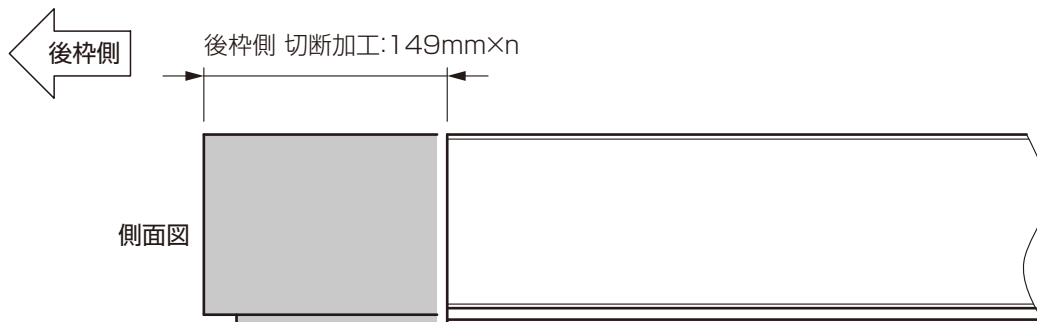
〈SC 1500 2台用〉

梁の後枠側を加工してください。

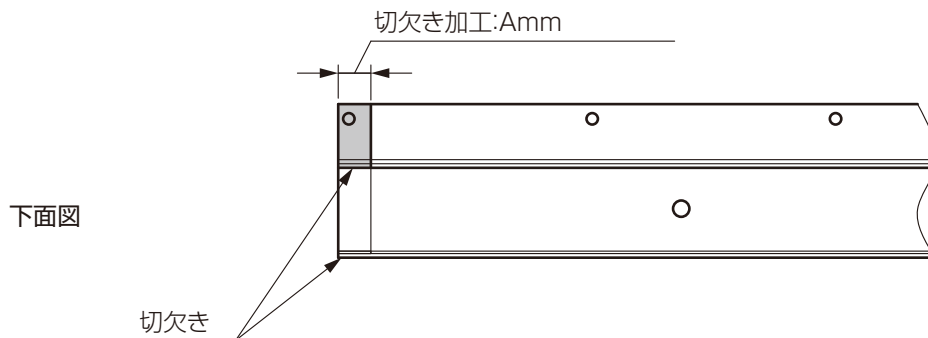
	A	B	C
SC ミニ SC 1台用	20	8.5	30
SC 2台用 SC 1500 1台用 SC 1500 2台用	25	9	38

①水上梁の前枠側を切断加工してください。

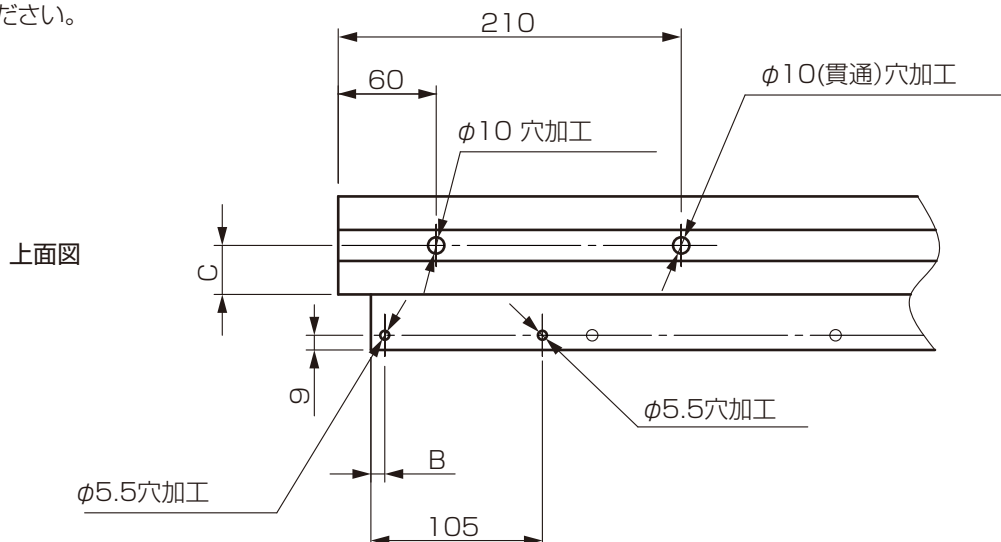
n:減少屋根材枚数



②下面フィン部の切欠き加工をしてください。



③φ10、φ7穴加工をしてください。



1 梁の加工(つづき)

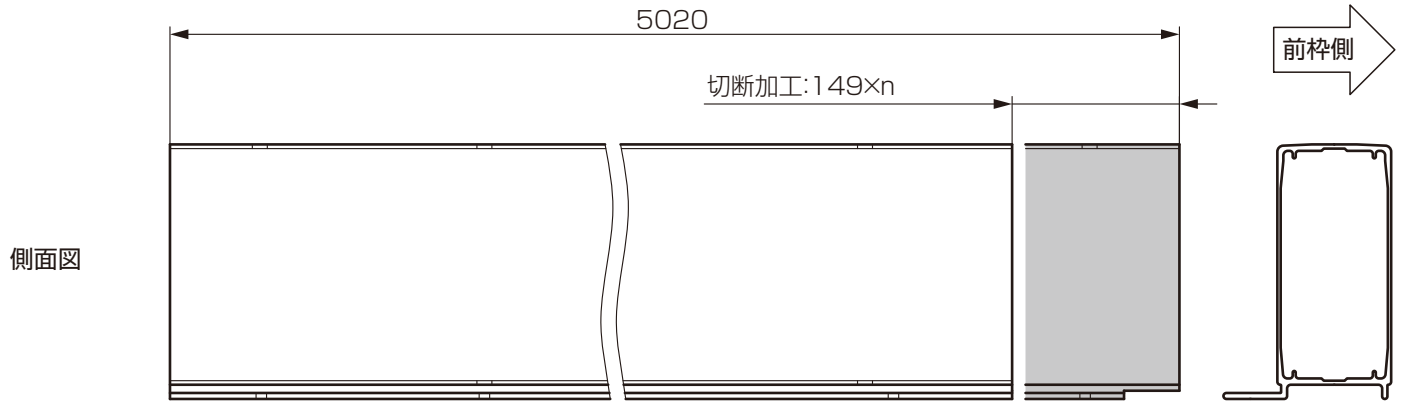
〈SC 3台用(W72)〉

水上梁の前枠側を加工してください。

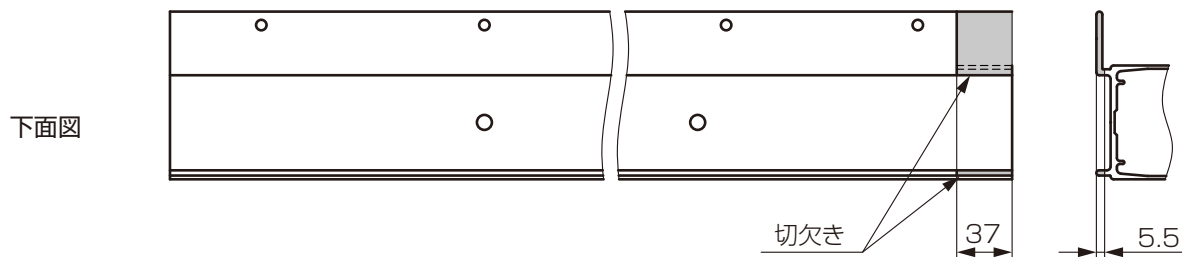
※水下梁L3676は加工不要です。

①水上梁の前枠側を切断加工してください。

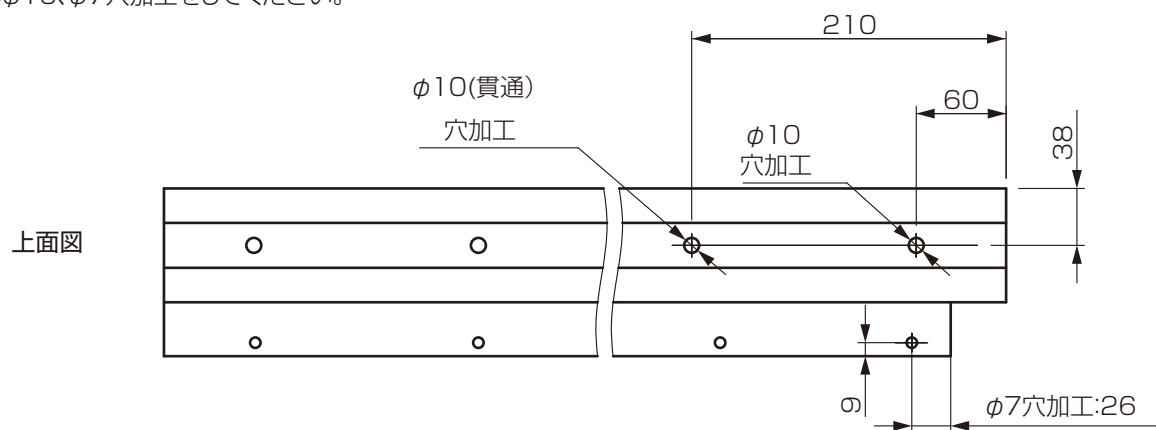
n:減少屋根材枚数



②下面フィン部の切欠き加工をしてください。



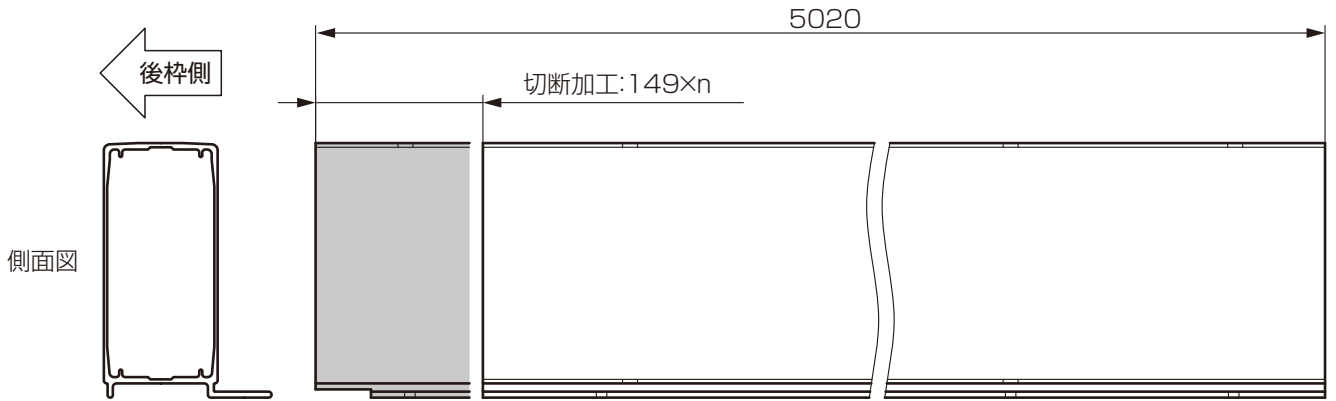
③ $\phi 10$ 、 $\phi 7$ 穴加工をしてください。



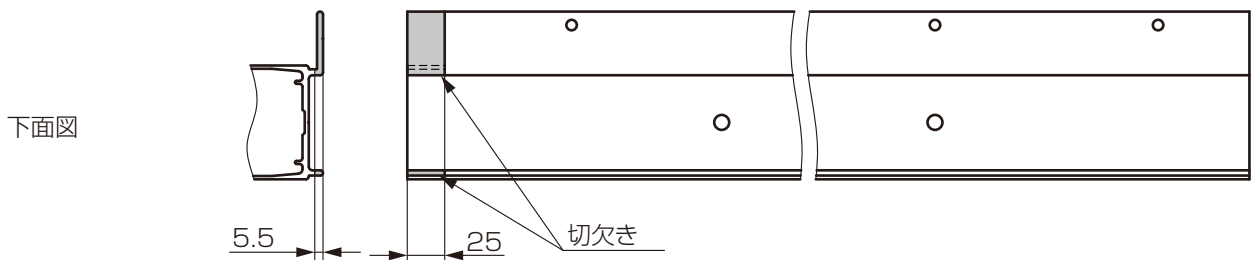
〈SC 3台用(W81/W90)〉

水下梁の後枠側を加工してください。
※水上梁L5020は加工不要です。

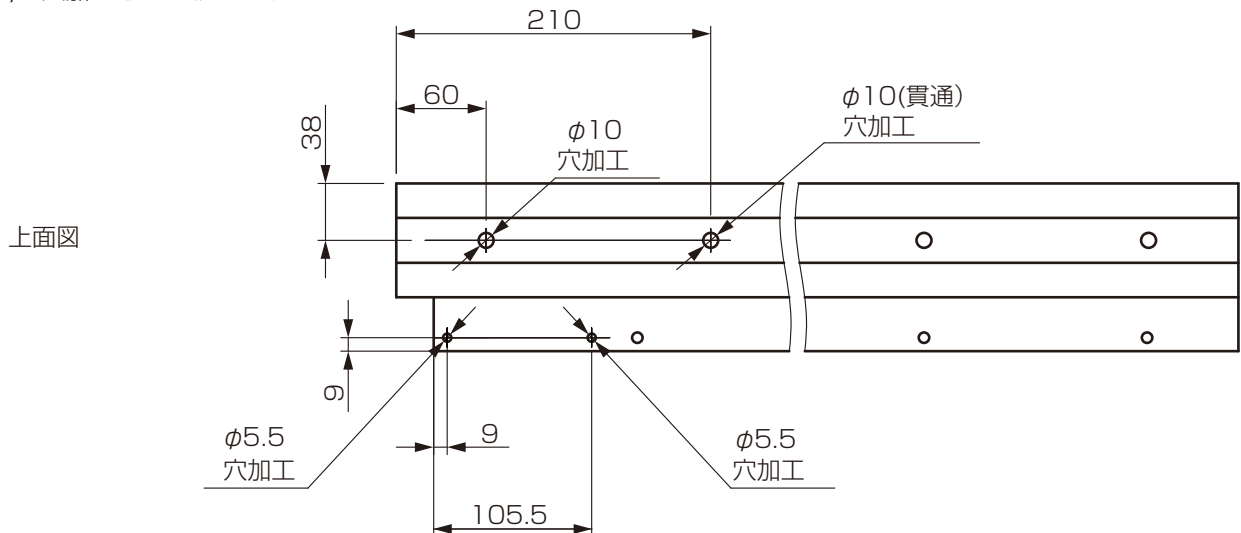
- ①水上梁の前枠側を切断加工してください。
n:減少屋根材枚数



- ②下面フィン部の切欠き加工をしてください。



- ③φ10、φ7穴加工をしてください。



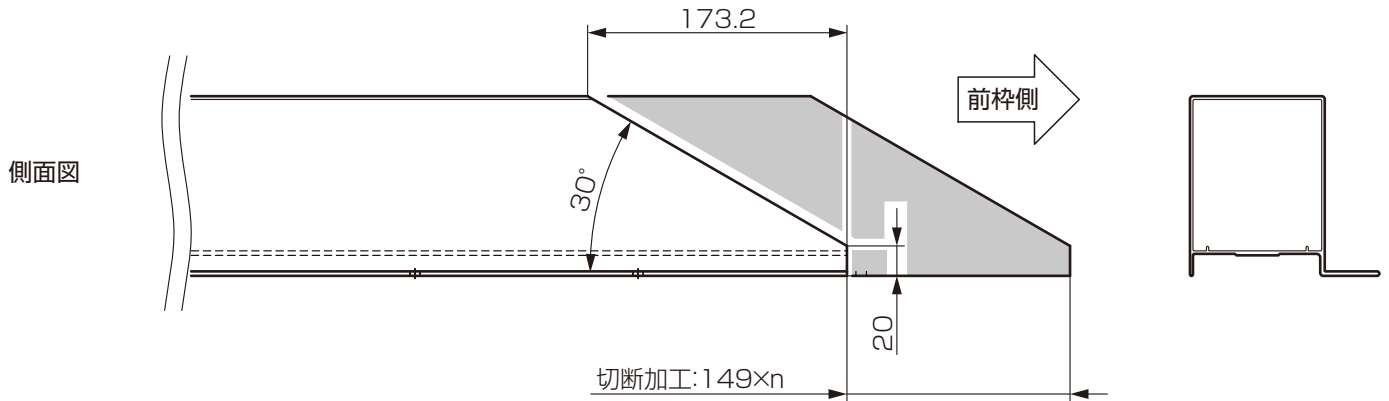
1 梁の加工(つづき)

〈SC 後方支持 2台用〉

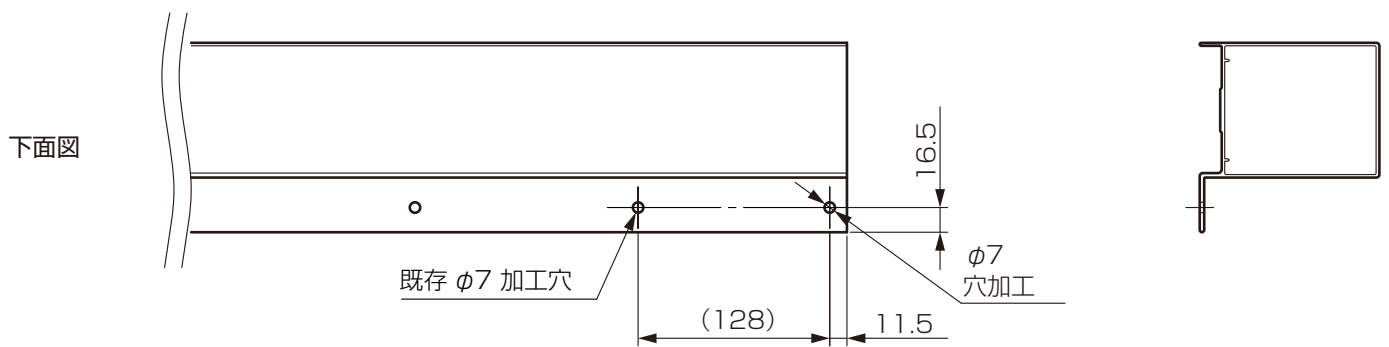
梁の前枠側を加工してください。

①梁の前枠側を切断加工してください。

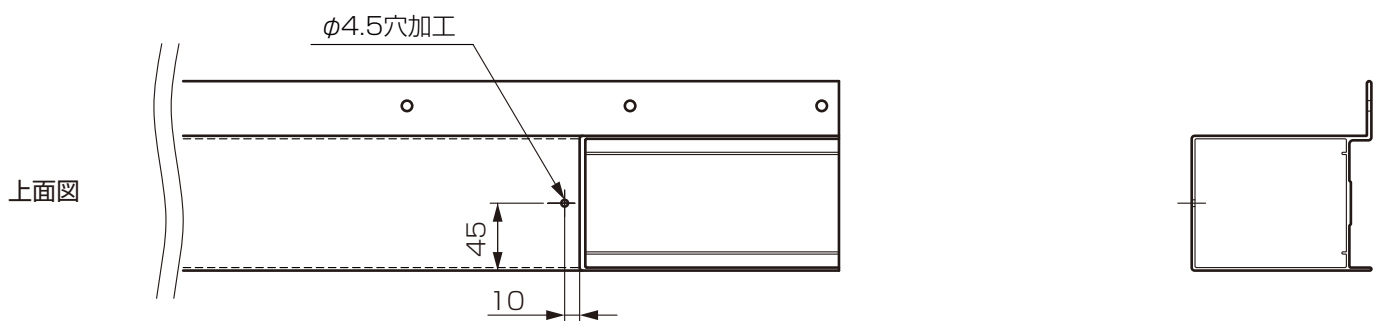
n:減少屋根材枚数



②下面フィン部のφ7穴加工をしてください。



③上面 φ4.5穴加工をしてください。



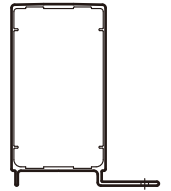
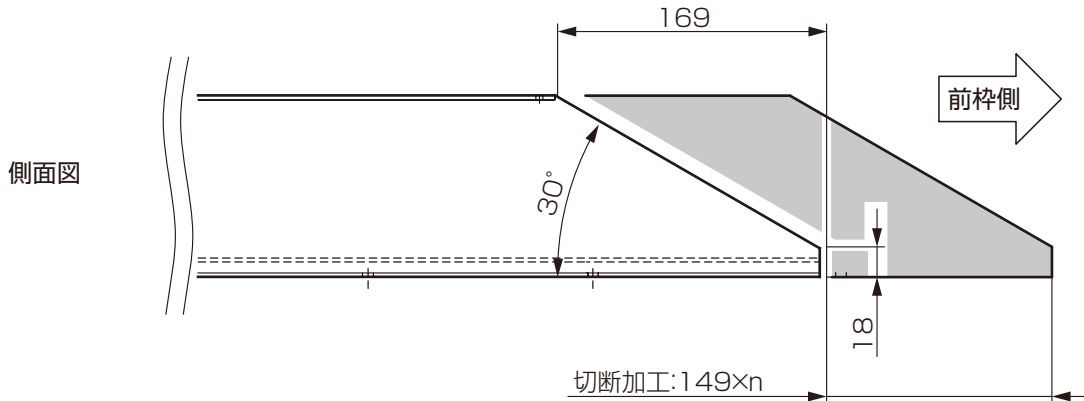
〈テラスSC〉

● 独立タイプ 壁付タイプ共通

梁の前枠側を加工してください。

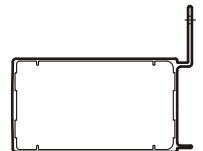
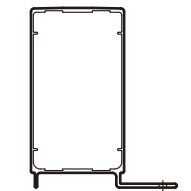
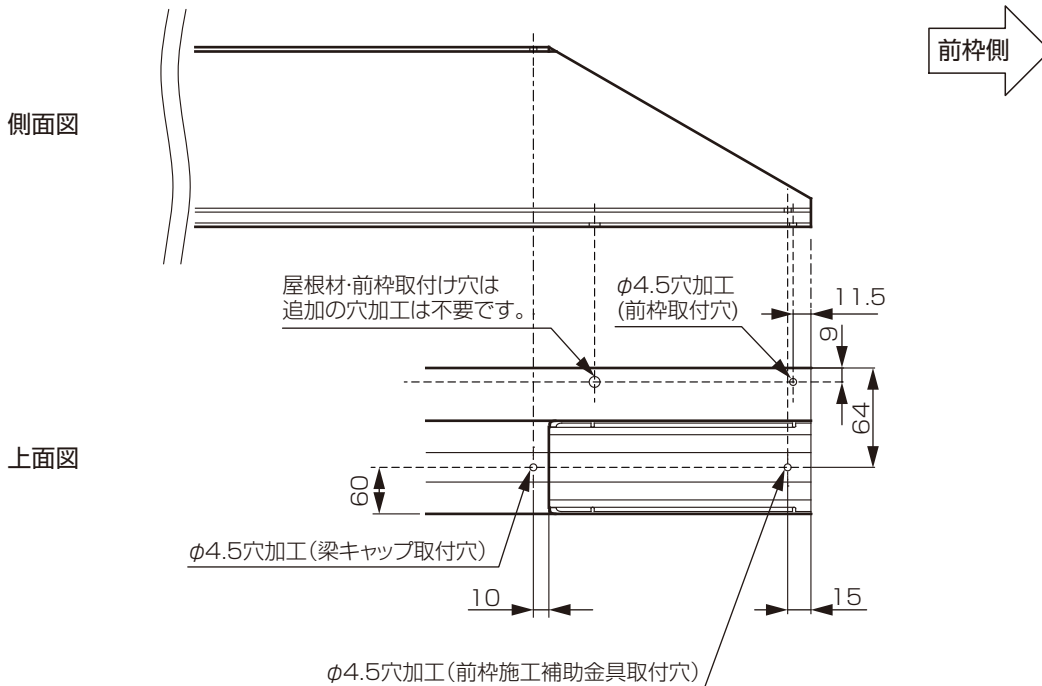
① 梁の前枠側を切断加工してください。

n: 減少屋根材枚数



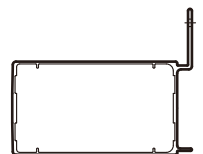
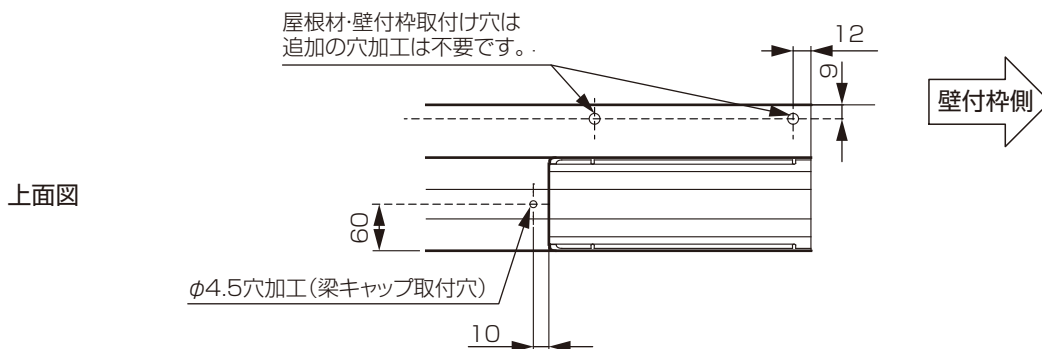
● 独立タイプ

② 3箇所にφ4.5の穴加工をしてください。



● 壁付タイプ

② φ4.5各1箇所に穴加工してください。



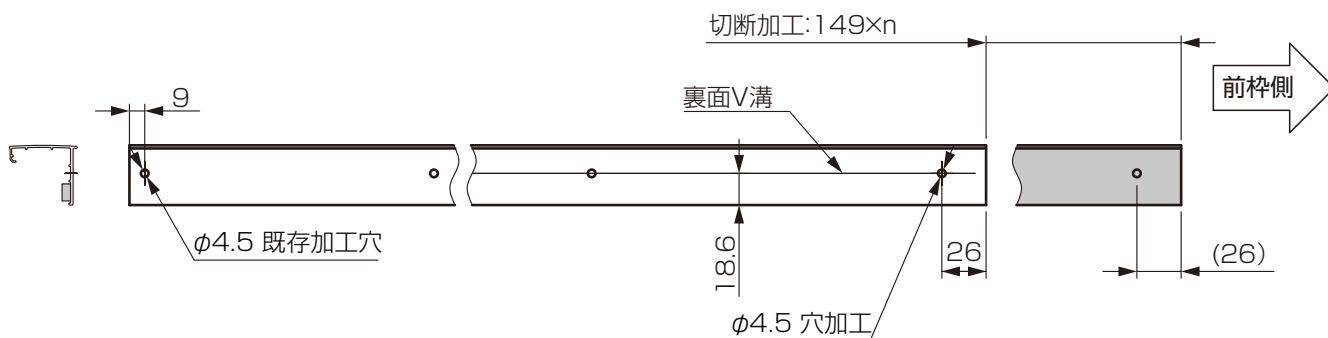
※ 〈壁付タイプ〉の7尺・9尺・躯体出幅7.5尺・躯体出幅9尺の場合、梁にスリーブ取付け穴加工が必要です。
テラスの本体取説〈MAN-722・MAN-725〉を参照してください。

2 側枠の加工

〈SC 3台用・テラスSC壁付タイプ以外 共通〉

前枠側を切断加工、 $\phi 4.5$ 穴加工してください。

n:減少屋根材枚数



〈SC 3台用〉

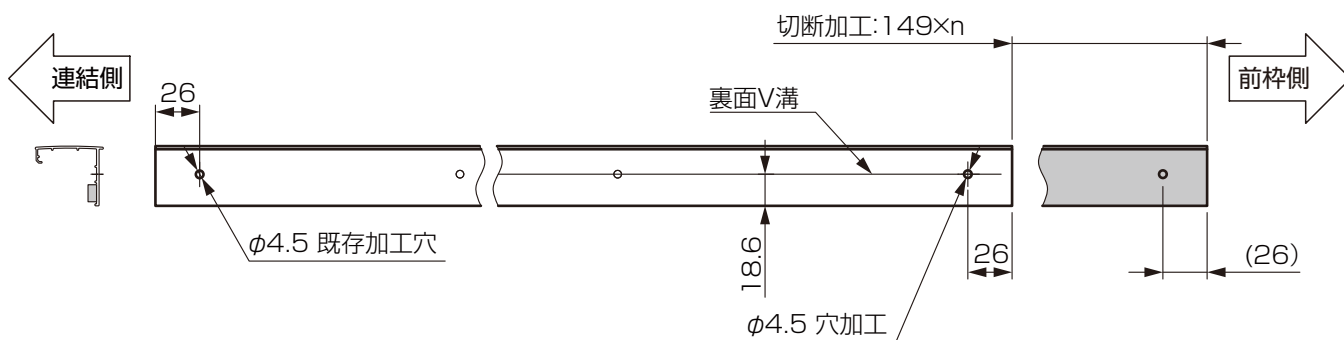
屋根材の使用枚数に合わせて側枠(水上側・水下側)を加工してください。

W	W90						W81						W72							
	9035	8886	8737	8588	8439	8291	8142	7993	7844	7695	7546	7397	7248	7099	6950	6802	6653	6504	6355	6206
屋根材枚数*	56	55	54	53	52	51	50	49	48	47	46	45	44	43	42	41	40	39	38	37
側枠長さ (水上側)	4268		4119		3970		3821		3672		3523		3374		3225		3076		2927	
側枠長さ (水下側)	4368	4219	4070		3921		3772		3623		3474		3325		3176		3027		2878	

*屋根材の使用枚数に前枠・後枠は含まれません。

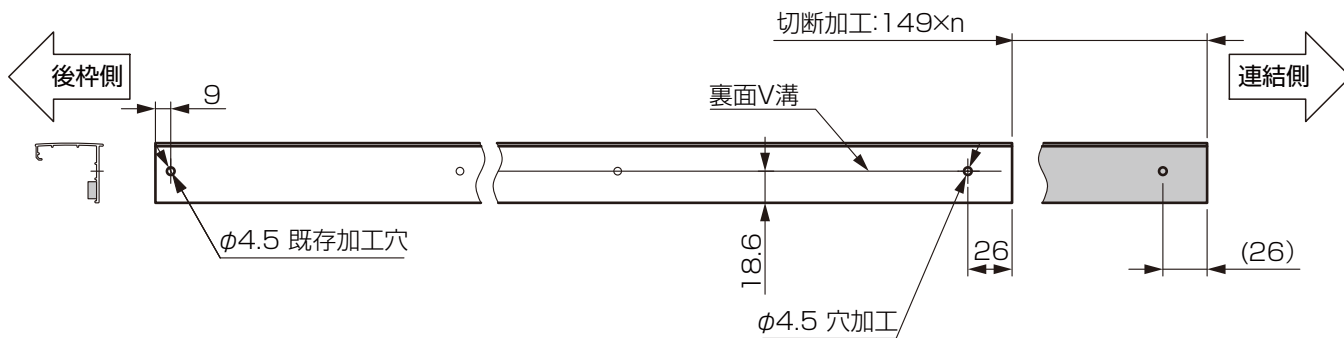
● 側枠(水上側)

①前枠側を切断加工、 $\phi 4.5$ 穴加工してください。



● 側枠(水下側)

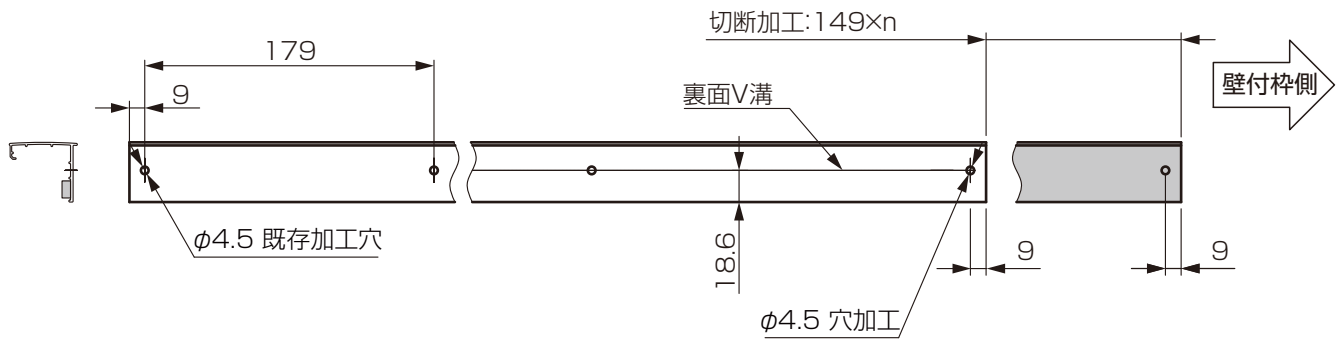
①連結側を切断加工、 $\phi 4.5$ 穴加工してください。



〈テラスSC壁付タイプテラスタイプ〉

壁付枠側を切断加工、 $\phi 4.5$ 穴加工してください。

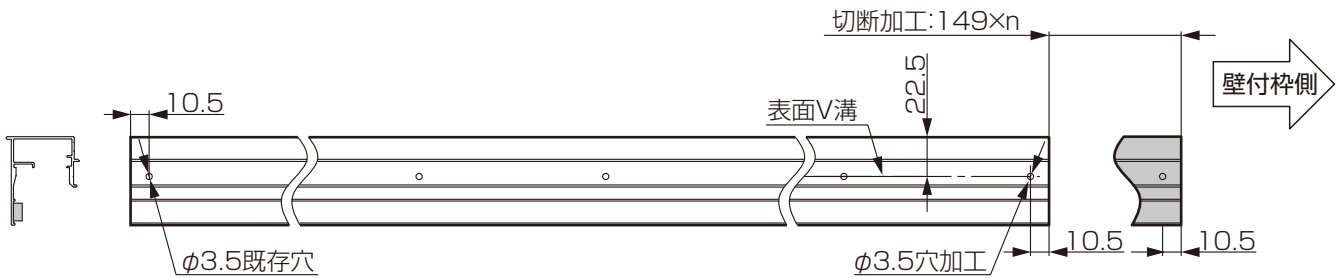
n:減少屋根材枚数



〈テラスSC壁付タイプ造り付けバルコニー用屋根タイプ〉

壁付枠側を切断加工、 $\phi 3.5$ 穴加工してください。

n:減少屋根材枚数



※側枠カバーは【側枠長さ】に合わせて、切断加工してください。

3 柱(水上側)の加工

〈SC 2台用〉

〈SC 1500 1台用〉

〈SC 1500 2台用〉

〈SC 3台用〉

①水上柱長さ(部材長)を表を参照して柱の埋込側を切断加工/アンカー棒取付穴加工をしてください。

※埋込深さで調整することも可能です。

②柱カバーを切断加工してください。

● 柱/柱カバー

2台用	W60				W54				W48										
W	5999	5850	5701	5552	5403	5255	5106	4957	4808	4659	4510	4361	4212	4063	3914	3766	3617	3468	
屋根材枚数	36	35	34	33	32	31	30	29	28	27	26	25	24	23	22	21	20	19	
水上柱長さ (部材長)*	3109	3104	3099	3093	3088	3083	3078	3073	3067	3062	3057	3052	3047	3041	3036	3031	3026	3021	
柱カバー	2437	2432	2427	2421	2416	2411	2406	2401	2395	2390	2385	2380	2375	2369	2364	2359	2354	2349	

1500 1台用	W33		W30	
W	3319	3170	3021	2872
屋根材枚数	18	17	16	15
水上柱長さ (部材長)*	3015	3010	3005	2999
柱カバー	2343	2338	2333	2327

1500 2台用	W60				W54				W48										
W	6053	5904	5755	5607	5458	5309	5160	5011	4863	4714	4565	4416	4267	4119	3970	3821	3672	3523	
屋根材枚数	36	35	34	33	32	31	30	29	28	27	26	25	24	23	22	21	20	19	
水上柱長さ (部材長)*	3210	3202	3194	3187	3179	3171	3163	3155	3148	3140	3132	3124	3116	3109	3101	3093	3085	3077	
柱カバー	2536	2528	2520	2513	2505	2497	2489	2481	2474	2466	2458	2450	2442	2435	2427	2419	2411	2403	

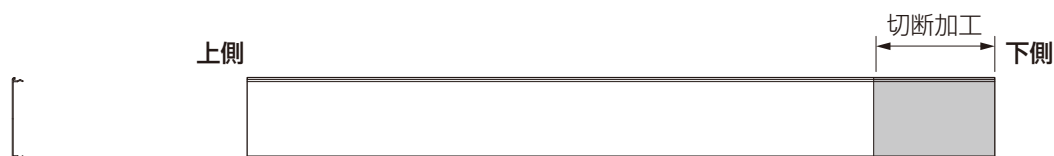
3台用	W90				W81				W72											
W	9035	8886	8737	8588	8439	8291	8142	7993	7844	7695	7546	7397	7248	7099	6950	6802	6653	6504	6355	6206
屋根材枚数	56	55	54	53	52	51	50	49	48	47	46	45	44	43	42	41	40	39	38	37
水上柱長さ (部材長)*	3211	3206	3201	3195	3190	3185	3180	3175	3169	3164	3159	3154	3149	3143	3138	3133	3128	3123	3117	3112
柱カバー	2536	2531	2526	2520	2515	2510	2505	2500	2494	2489	2484	2479	2474	2468	2463	2458	2453	2448	2442	2437

※柱HはH22を表示する。ロング柱は+300、H28柱は+600

● 柱本体



● 柱カバー



4 連棟部材の加工

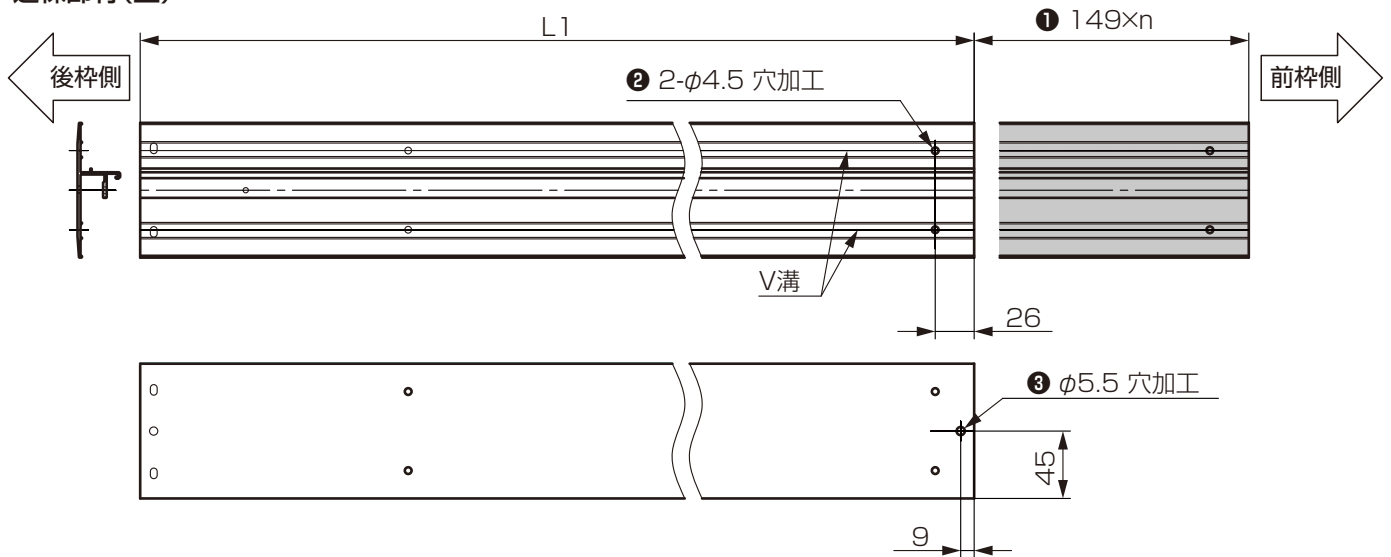
①使用する屋根材の枚数で部材長L1・L2が決まります。表を参照して対応した屋根材枚数のL1寸法に切断加工してください。

● 連棟部材加工寸法表

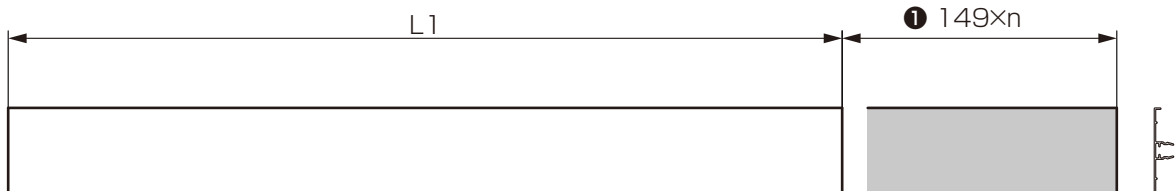
屋根材枚数*	11	10	9	8	7	6	5	屋根材枚数 4枚以下は 不可											
連棟部材(上)	1929	1780	1631	1482	1333	1184	1035												
連棟部材カバー	1879	1730	1581	1432	1283	1134	985												
テラスSC 独立タイプ	7尺 →		6尺 →		5尺 →		4尺 →												
屋根材枚数*	15	14	13	12	11	10	9	8	7	6	5	屋根材枚数 4枚以下は 不可							
連棟部材(上)	2412	2263	2114	1965	1816	1667	1518	1369	1220	1071	922								
連棟部材(下)	2362	2213	2064	1915	1766	1617	1468	1319	1170	1021	872								
テラスSC 壁付タイプ テラスタイプ	9尺 →			7尺 →		6尺 →		5尺 →		4尺 →									
屋根材枚数*	19	18	17	16	15	14	13	12	11	10	9	8	7	6	5				
部材長 L	3121	2972	2823	2674	2525	2376	2227	2078	1929	1780	1631	1482	1333	1184	1035				
1台用・ミニ	W33規格 →								W21規格 →										
	-		W30規格 →		W27規格 →		W24規格 →		-										
1500 1台用	-		W33 →		W30 →		-												
屋根材枚数*	36	35	34	33	32	31	30	29	28	27	26	25	24	23	22	21	20	19	
部材長 L	5654	5505	5356	5207	5058	4909	4760	4611	4462	4313	4164	4015	3866	3717	3568	3419	3270	3121	
2台用 1500 2台用	W60 →			W54 →				W48 →											
後方支持 2台用	-			L55 →				L48 →					-						

*屋根材枚数に前枠・後枠は含みません。

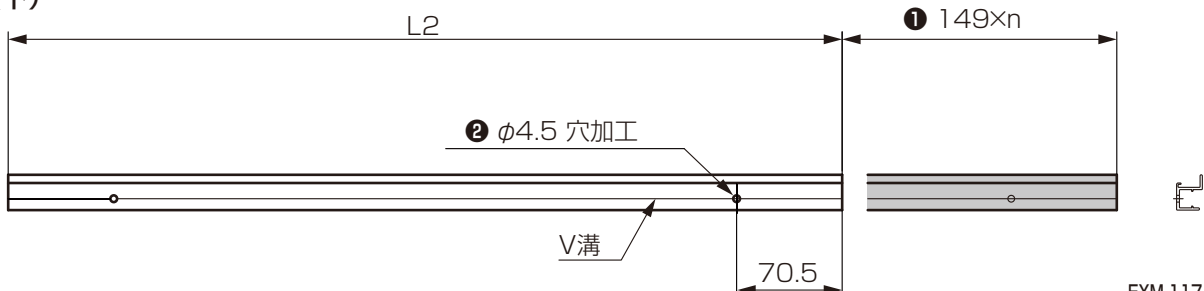
● 連棟部材(上)



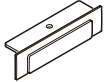
● 連棟部材カバー



● 連棟部材(下)



梱包明細

【1】雨樋穴ふさぎキャップセット		員数
名称	略図	
雨樋穴ふさぎキャップ		1

【2】穴ふさぎシールセット		員数
名称	略図	
穴ふさぎシール		10

取説コード
EXM-117
JZZ638815B
202308_1048A
202405_1048B