

防音・断熱内窓

LIXIL インプラス・インプラス for Renovation

補強一体ふかし枠(50見付小・50見付大・70)



取付け説明書

●この説明書は、必ず取付けされる方にお渡しく下さい。

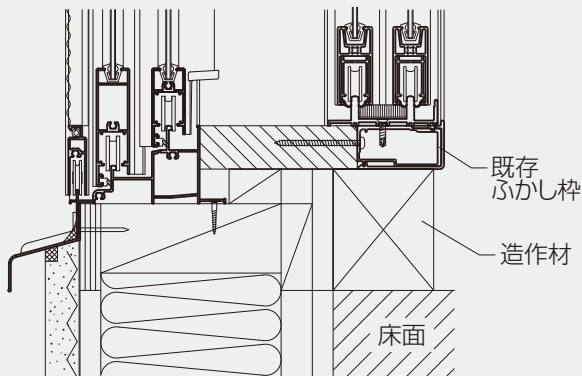
■守っていただきたいこと

▲注意 …取付けを誤った場合、使用者などが中程度の傷害・軽傷を負う危険または物的損害の発生が想定されます。

▲注意



- 取付けは対応する人数で行ってください。思わぬケガをするおそれがあります。
- 下枠が下がり障子が外れるおそれがありますので、下記事項をお守りください。
- ・取付け面の窓枠が補強一体ふかし枠の制限範囲内であることを確認してください。
- ・制限範囲を超えた場合は下図のように既存のふかし枠を選定いただき、造作材などで補強してください。



取付け上のお願い

- 図中の記号は使用するねじ・部品の種類を表します。「■使用部品一覧表」を参照の上で使用ください。
- 必ず下穴を開けて指定のねじを取付けてください。
- 枠は水糸などを張って、曲がりのないように取付けてください。
- 窓枠強度不足防止のため、ねじで止めた後、ゆがみ・ガタツキのないことを確認してください。
- ソリや伸びを防止するため、直射日光に当たった状態で放置しないでください。
- 樹脂は割れたり傷ついたりしやすいため、ぶつけたりこすったりしないでください。
- 軽い傷がついてしまった場合は、市販のメラミンフォーム等の研磨剤で軽くこすると目立たなくなります。
- 樹脂部材ねじ止めの際は、締めすぎないでください。樹脂が割れたり、ねじが貫通したりすることがあります。
- 樹脂材に荷重がかからないよう、保管・輸送の際は保護してください。
- 窓枠の見込寸法が40mm以上あることを確認してください。見込寸法が足りないと、ふかし枠の取付けねじが外窓に干渉しふかし枠が取付けできません。

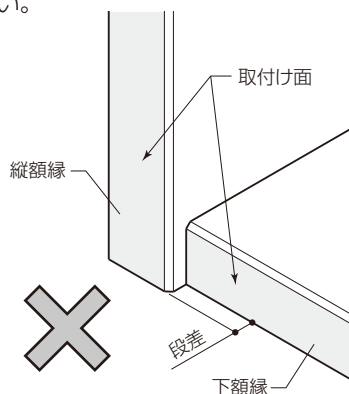
※下記内容は重要事項ですので必ず点検してください。

No.	チェック内容	
1	補強一体ふかし枠 取付けチェックリストの施工前チェックを全て確認できていること(MAL-68)	<input type="checkbox"/>
2	窓枠に段差がないか、仕上げ漏れがないか確認すること	<input type="checkbox"/>

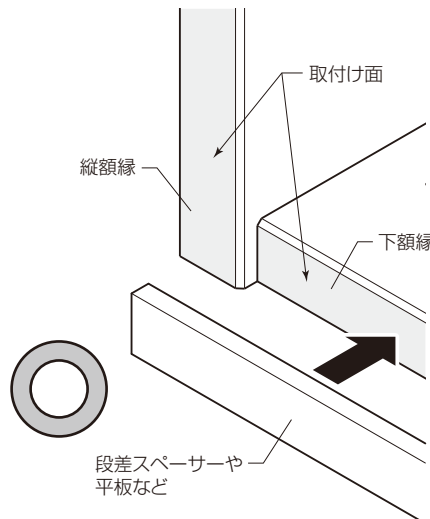
取付け前作業のお願い

- 段差があるとふかし枠補強材(下)が取付けできなくなることがあります。

※窓枠(額縁)のふかし枠取付け面に段差がないことを確認してください。



※段差がある場合は段差スペーサーや平板などを使用し、取付け面を面一に仕上げてください。



- 二次元バーコードにアクセスいただくと、施工説明動画をご覧いただけます。動画は参考例になります。必ず説明書の手順を実施してください。

補強一体ふかし枠
施工説明動画



■使用部品一覧表

	本体			下アングル 取付けねじ	ふかし枠取付け用					固定ねじセット用			アングル 取付け用	
	引 違 い	開 き ・ テ ラ ス ト ア	F I X	(a)	(b)	(c)	(d)	(e)	(f)	(g)	(h)	(i)	(j)	(k)
			木ねじ皿 Φ3.5×20	丸木ねじ Φ3.5×25	なべタッピン Φ4×40	なべタッピン Φ4×60	施工ピン	施工位置決 めラベル	ねじガイド パイプ	固定金具	小ねじなべ M4×8	小ねじ薄平 M4×8	薄平木ねじ Φ3.1×20	
ふかし枠 50 見付小	○	○	○	○	○	○	○	○	○	○	○	○	○	
ふかし枠 50 見付大	○	○	○	○	○	○	○	○	○	○	○	○	○	
ふかし枠 70	○	○	○	○			○	○	○	○	○	○	○	○
ふかし枠 連段窓 50見付小		○		○		○		○	○	○	○	○	○	
ふかし枠 連段窓 50見付大		○		○		○		○	○	○	○	○	○	

	本体			上コーナー部品取付け用					下コーナー部品取付け用			70見付 (大) 専用部品	
	引 違 い	開 き ・ テ ラ ス ト ア	F I X	(l)	(m)	(n)	(o)	(p)	(q)	(r)	(s)	(t)	(u)
			コーナーカバ ー上50	コーナーカバ ー上70	コーナーピー ス	丸木ねじ Φ3.5×25	調整スペー サー	50見付小 L/R	50見付大 L/R	70 L/R	アングル コーナーピー ス	皿ドリルねじ Φ4×16	
ふかし枠 50 見付小	○	○	○	○					○				
ふかし枠 50 見付大	○	○	○	○					○				
ふかし枠 70	○	○	○		○	○	○	○			○	○	○
ふかし枠 連段窓 50見付小		○		○					○				
ふかし枠 連段窓 50見付大		○		○					○				

	本体			上コーナー部品取付け用				
	引 違 い	開 き ・ テ ラ ス ト ア	F I X	(v)	(w)	(x)	(y)	(z)
			皿 ドリルねじ Φ4×16	なべ ドリルねじ Φ4×25	特平 ドリルねじ Φ4×32	スペーサー	バインド ドリルねじ Φ4×18	
補強一体 ふかし枠 共通	○			○				
		○			○	○	○	
			○					○

必要工具	
Φ3.2mmドリル	水準器 (水平器)

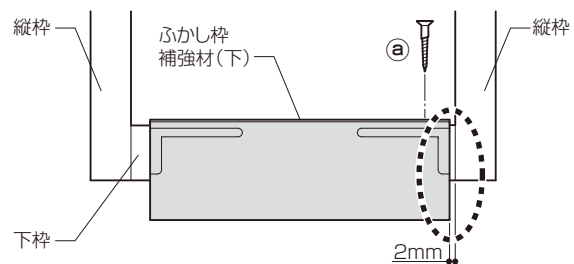
※取付けねじは、寸法によって余る場合があります。余った場合は廃棄してください。

※インプラス for Renovationの場合は、枠取付け用部品セット内の表示に従って、本体枠の取付けねじを使用してください。

補強一体ふかし枠の下枠取付け

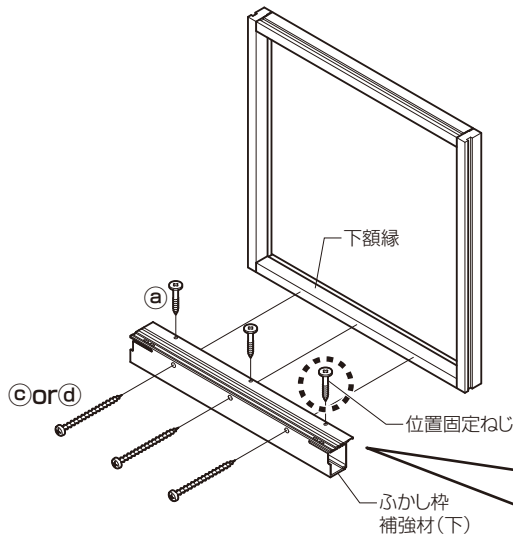
①ふかし枠補強材(下)の端部を開口部の端部から2mmのすき間をあけて、ねじ③でアングル1箇所を固定してください。

※ふかし枠補強材(下)が中央位置になります。



②ふかし枠補強材(下)が下枠と平行になるように下枠の面を合わせながら正面部をねじ③または④で固定してください。

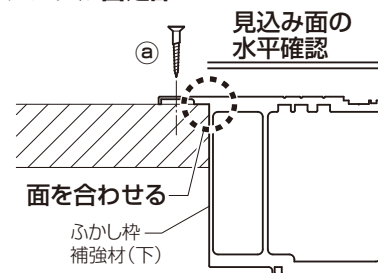
③残りのアングル部をねじ③で固定してください。



①正面部固定のお願い

- 正面部固定個所に下穴φ3.2、深さ20mm程度の穴をあけてください。枠が割れることがあります。
- ねじガイドパイプを取付穴に通し、ねじをねじガイドパイプに挿入して固定してください。ねじを固定したら、ねじガイドパイプを引き抜き、同じ要領で全てのねじを固定してください。

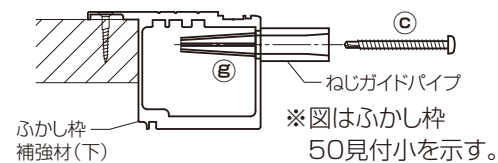
②アングル固定部



※図はふかし枠70を示す。

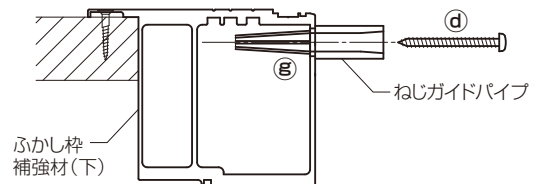
③正面部固定

■下ふかし枠50見付小・大



※図はふかし枠50見付小を示す。

■下ふかし枠70



【施工ピンを使用した取付け方法】

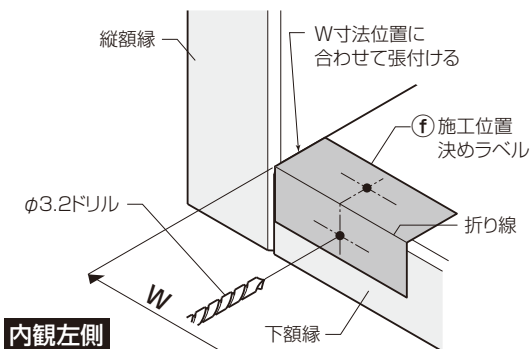
①施工ピン位置決めラベルを折り線に沿って折曲げます。

②枠コーナー部(内観左側)に施工ピン位置決めラベルを下図のように張付けて、枠見付け面の小黑丸の位置に、φ3.2深さ10mm程度の下穴をあけます。

※額縁が面取りされている場合は下図のように施工ピン位置決めラベルを張付けてください。

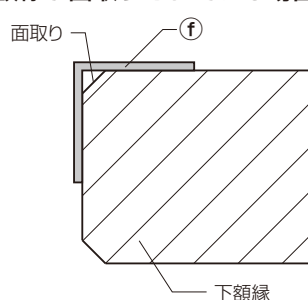
③下穴に施工ピンを差込み、施工ピンへふかし枠補強材の加工穴を引っ掛けて位置決め後、反対側の加工穴からねじで固定します。

④施工ピンを下穴から抜き、その加工穴もねじで固定します。



内観左側

【額縁が面取りされている場合】



■下額縁の場合

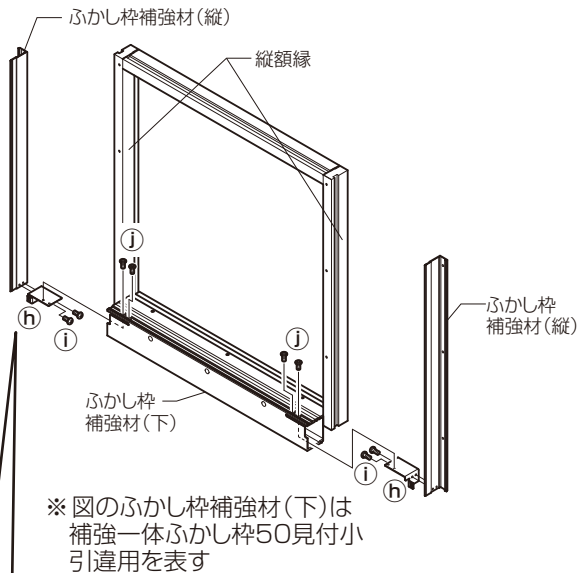
補強一体ふかし枠の折線が横になるよう配置し、fのラベルを下額縁【内観左側】に合わせてください。

■上額縁の場合

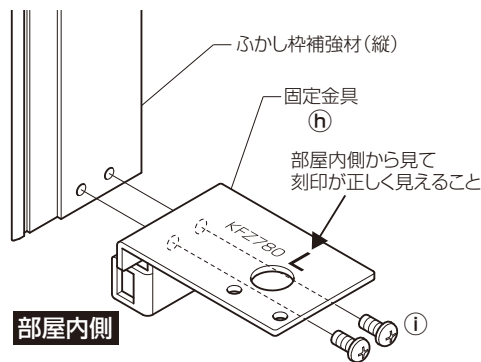
インプラスふかし枠の折線が横になるように配置し、fのラベルを上額縁【内観右側】に合わせてください。

2 固定金具の取付け(縦部材)

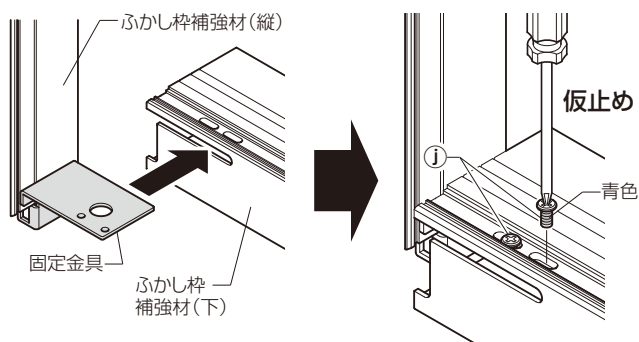
- ①ふかし枠補強材(縦)の下部に固定金具をねじで連結します。
固定金具は刻印のL/Rを確認して取付けてください。
- ②固定金具をふかし枠補強材(下)に仮止めします。
- ③反対側のふかし枠補強材(縦)も同じように取付けます。



● 固定金具取付け向き



刻印: KFZ-780 L (内観視左側)



固定金具はふかし枠補強材(下)のL字加工部を通して入れてください。

3 ふかし枠補強材の施工(上・縦部材)

ふかし枠補強材の施工上のお願

- 下穴φ3.2、深さ20mm程度の穴をあけてからふかし補強材(縦)を固定してください。窓枠が割れることがあります。

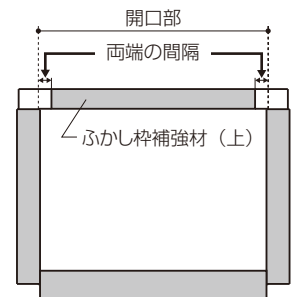
【①・②ふかし枠補強材】

※ねじガイドパイプを取付穴に通し、ねじをねじガイドパイプに挿入して固定してください。ねじを固定したら、ねじガイドパイプを引き抜いてください。同じ要領で、すべてのねじを固定してください。

※ふかし枠補強材(縦)を固定したら、必ずふかし枠補強材(下)の固定金具をしっかりねじ止めしてください。

固定金具がゆるみ、ふかし枠補強材(下)が落下することがあります。

※ふかし枠補強材(上)は両端の間隔が均等になるように取付けてください。コーナーカーバーが取付かないことがあります。



■ ふかし枠見付けタイプによる施工一覧

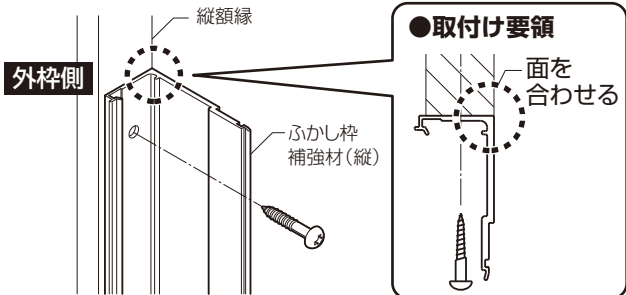
	ふかし枠補強材(縦)		
	50見付小	50見付大	70
引違い	㊦	㊦	㊧
開き・テラスドア	※	※	㊧
FIX	㊦	㊦	㊧

	ふかし枠補強材(上)		
	50見付小	50見付大	70
引違い	①	①	㊧
開き・テラスドア	㊦	㊦	㊧
FIX	①	①	㊧

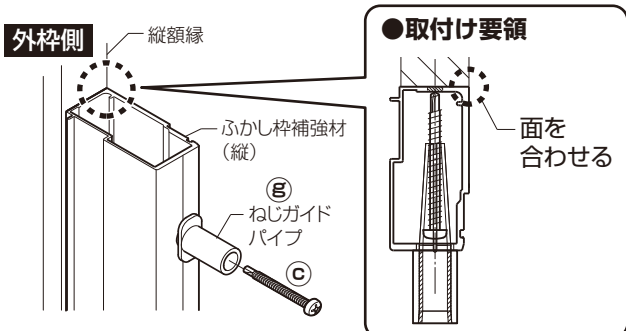
3 ふかし枠補強材の施工(上・縦部材)(つづき)

① ふかし枠補強材(縦)を縦額縁に下記のように取付けてください。

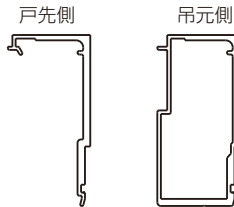
㉞ ふかし枠50見付小・大
(引違い・FIX・開き・テラスドアの戸先側)



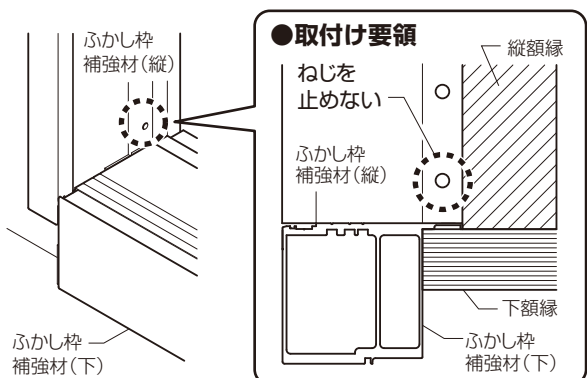
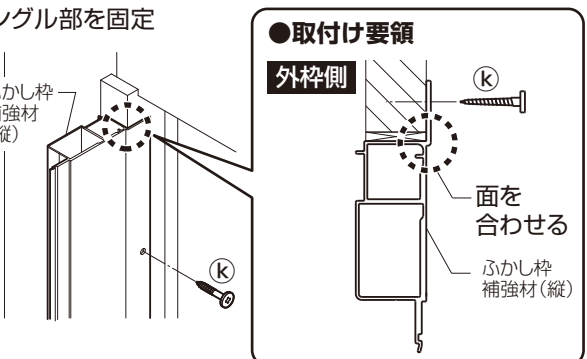
① ふかし枠50見付小・大
(開き・テラスドアの吊元、連段窓用)



【開き・テラスドアの場合】
ふかし枠補強材(縦)は右図のように使い分けてください。



㉟ ふかし枠70
・アングル部を固定

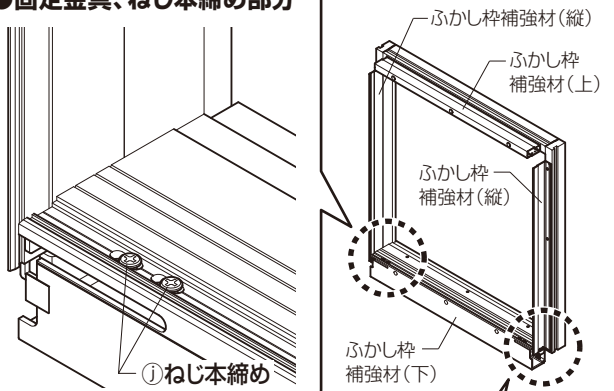


固定金具の取付け上のお願

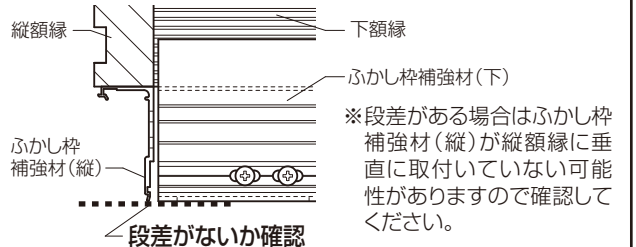
● ふかし枠補強材(縦)を縦額縁に取り付ける前に、固定金具とふかし枠補強材(下)を固定してしまうと、ふかし枠補強材(縦)が垂直に施工できないことがあります。必ずふかし枠補強材(縦)を縦額縁に固定してから、ふかし枠補強材(下)と固定金具を固定してください。

- ※ 固定金具取付ねじ①はふかし枠補強材(縦)を取付けてから最後まで締め込みます。
- ② ふかし枠補強材(縦)取付け後、固定金具とふかし枠補強材(下)を締結ねじの本締めと行ってください。
- ③ ふかし枠50見付小・大、70のふかし枠補強材(上)をふかし枠補強材(縦)と同じように上額縁に取付けてください。

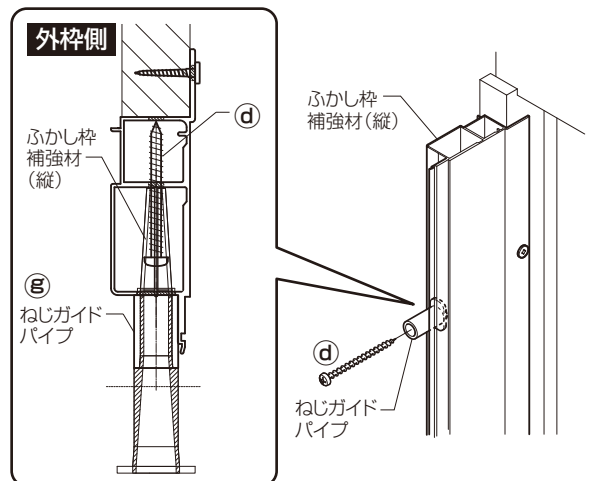
● 固定金具、ねじ本締め部分



● 段差チェックポイント

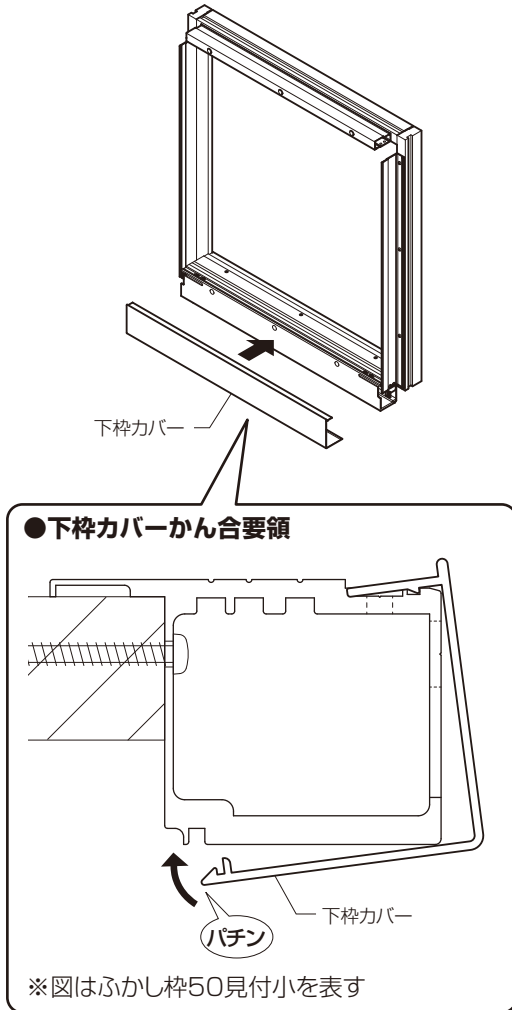


・正面部を固定



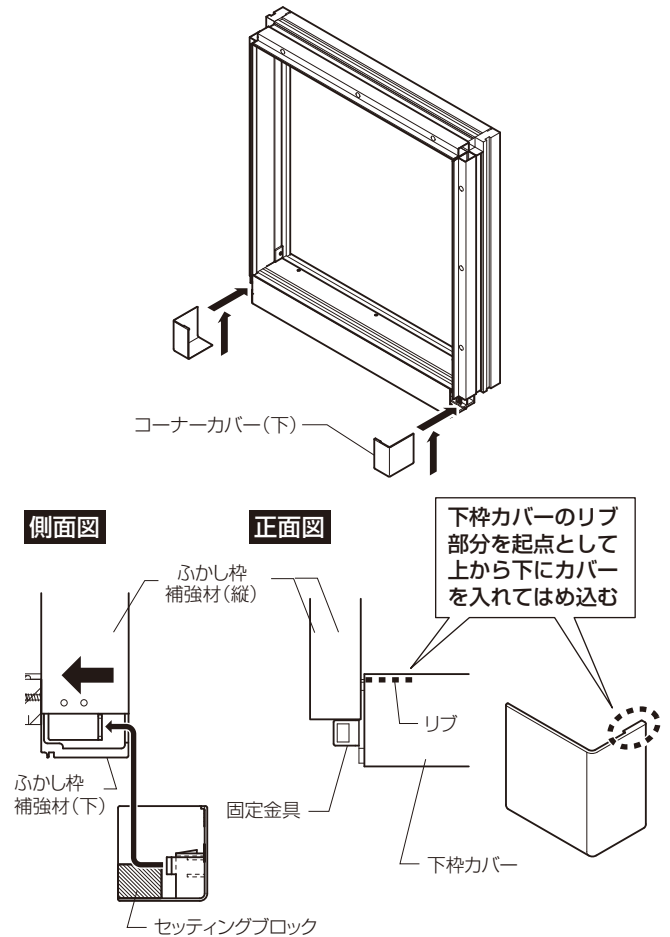
4 下枠カバーの取付け

- ① 端部から「パチン」と音がするまで押し込みます。
- ② 中央部を押込んで下枠カバーのガタツキがないことを確認してください。



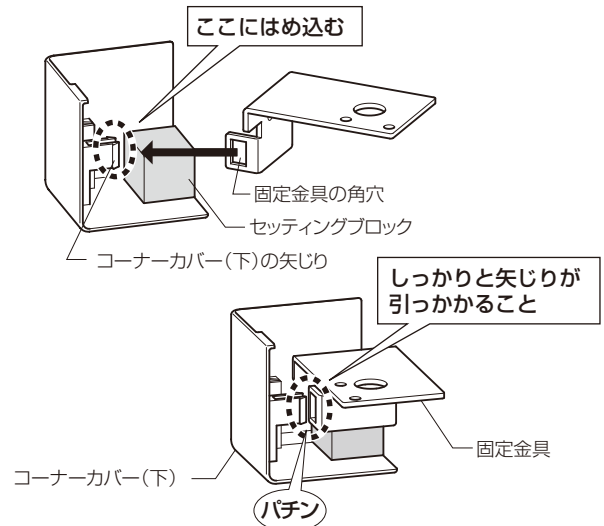
5 コーナーカバー(下)の取付け

- ① コーナーカバー(下)に張付けてある両面テープのリケイ紙をはがしてから、正面よりコーナーカバー下の矢じりが固定金具の取付穴に入るよう押し込みます。
※押し込み後、コーナーカバー(下)にガタツキがないことを確認してください。



●コーナーカバー(下)かん合要領

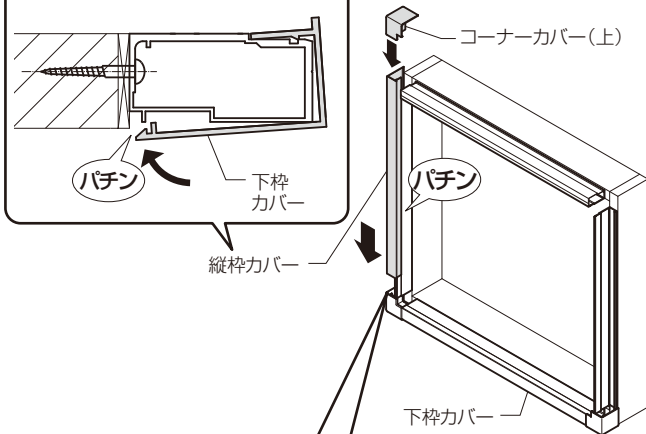
上から固定金具の角穴が見えるので、コーナーカバー(下)の矢じりがパチンと音がするまではめ込んでください。



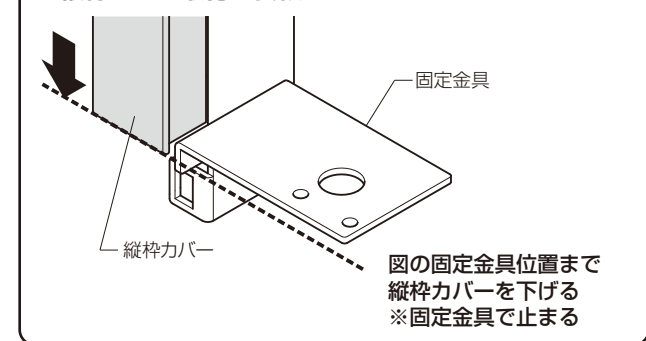
6 縦・上枠カバーとコーナークバー(上)の取付け(ふかし枠50見付小・大)

- ① 縦枠カバーを固定金具に当たるまで下げ、コーナークバー(上)を縦枠カバーに差込みます。
- ② 反対側の縦枠カバーと上枠カバーにコーナークバー(上)を差込みます。
- ③ 図のように差込み、かん合します。
- ④ 樹脂カバーをかん合したら、コーナークバー(下)の両面テープが縦カバーにあたるよう手前から押してください。

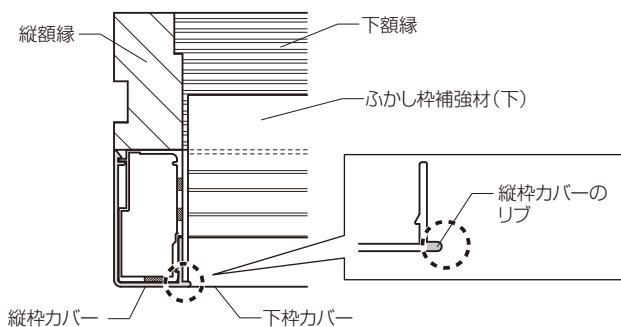
● 縦枠カバー取付け要領



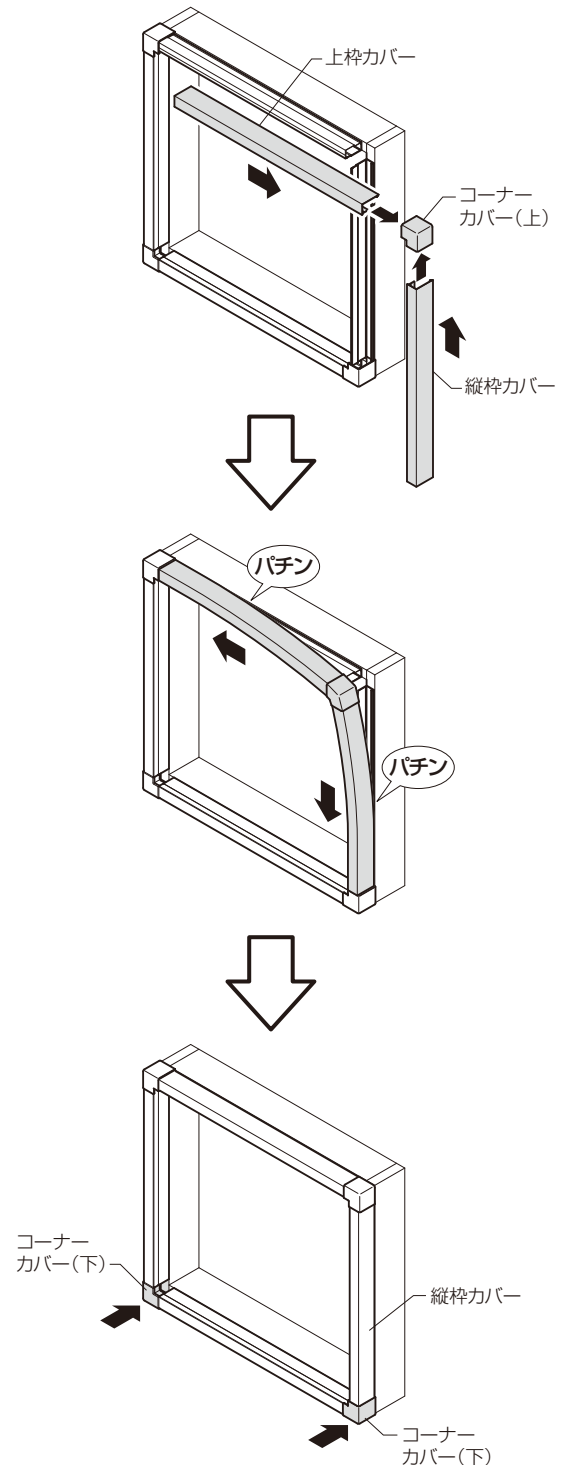
● 縦枠カバー取付け要領



※ 縦枠カバーが金具の位置まで下がらない時は、下図の縦枠カバーのリブをカットしてください。



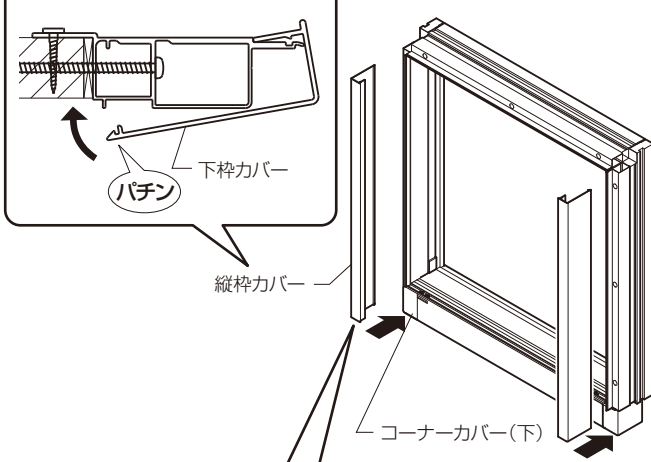
※ 端部から25mm以内でカットしてください。25mm以上カットすると下枠カバーから外れてしまいます。



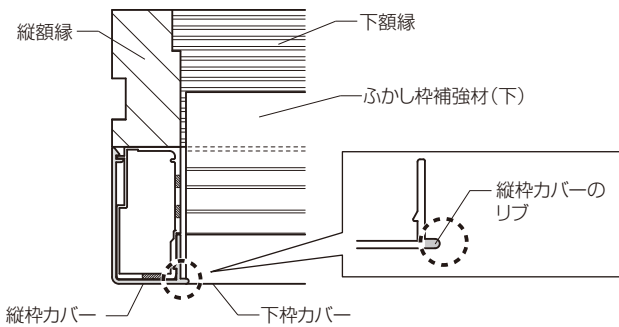
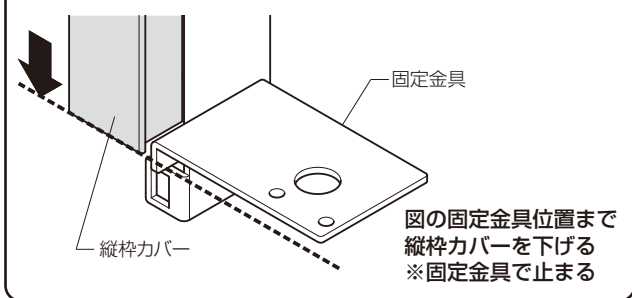
6 縦・上枠カバーとコーナーカバー(上)の取付け(ふかし枠70)

- ① 縦枠カバーを「パチン」と音がするまで押し込みます。
 - ② 固定金具に当たるまで下に下げます。
 - ③ 上図のように固定金具の位置まで縦カバーを下げてください。
 - ④ コーナーカバー(下)の両面テープが縦カバーにあたるように正面からコーナーカバー(下)を押ししてください。
- ※ 縦枠カバーが金具の位置まで下がらない時は、下図の縦枠カバーのリブをカットしてください。

● 縦枠カバー取付け要領



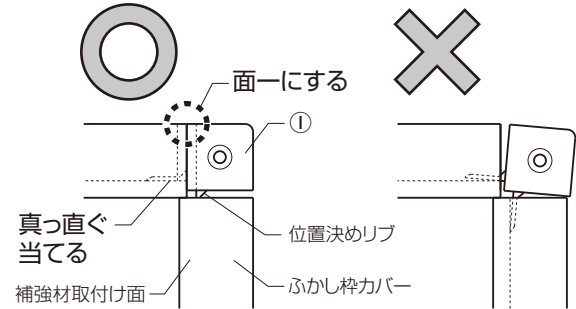
● 縦枠カバー取付け要領



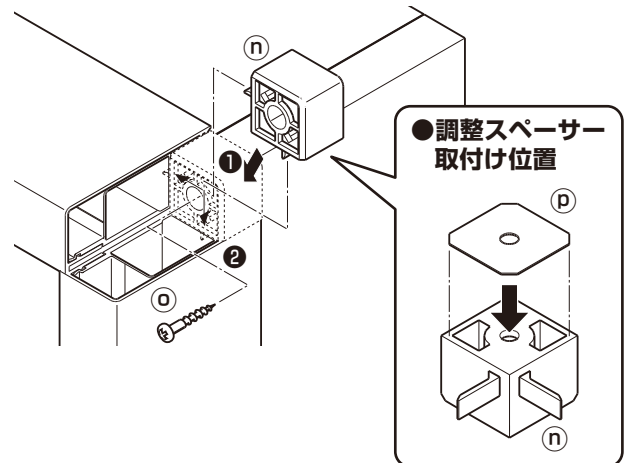
※ 端部から25mm以内でカットしてください。25mm以上カットすると下枠カバーから外れてしまいます。

コーナーピースの取付け上のお願

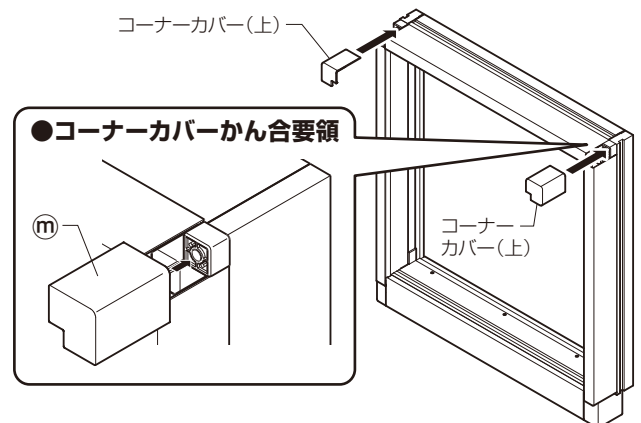
- コーナーピースの取付けの際は、ふかし枠カバー(上)と面一に取付けてください。コーナーカバー(上)が取付かないことがあります。
- 取付けの目安として、コーナーカバー(上)位置決めリブを補強材取付け面に真っ直ぐ当ててください。



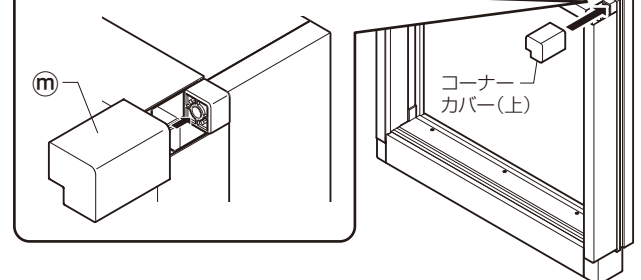
- 下穴φ3.0、深さ20mm程度の穴をあけてからコーナーピースを取付けてください。枠が割れることがあります。



- ふかし枠カバーの四隅において、上下ふかし枠カバーが、縦ふかし枠カバーよりも室内側に出て、段差が生じている場合は、段差分の枚数の調整スペーサーをコーナーピースに張付けます。
- ※ 調整スペーサーの1枚の厚さは、0.5mmです。
- ※ 縦ふかし枠カバーの方が室内側に出ている場合は、調整スペーサーは不要です。



● コーナーカバーかん合要領

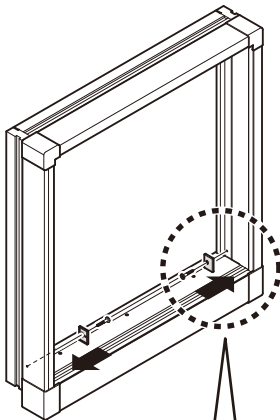


7 アングルコーナーピースの取付け (補強一体ふかし枠70のみ)

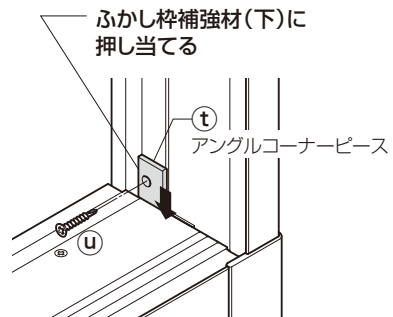
アングルコーナーピース取付け上のお願

- ねじ止めは手締めで行ってください。電動ドライバーで行うとトルクが強いため、ねじが空回りしたり、ななめに止まってしまうことがあります。

- ①アングルコーナーピースを下枠に押し当ててねじ止めします。
※アングルコーナーピースが回転しないようにしっかり押さえてください。



●アングルコーナーピース取付け要領

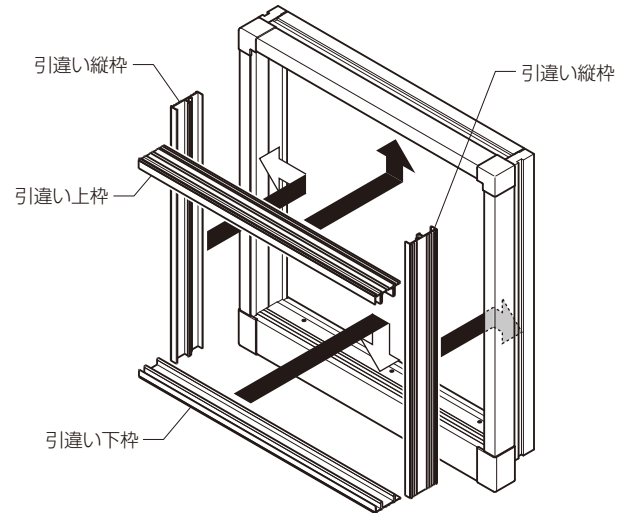


8 インプラス本体枠の取付け

インプラス本体枠の取付け上のお願

- 引違い上下枠と上下ふかし枠カバーのクリアランスがW方向で均等となるように取付けてください。

※取付け方法は、本体に同梱の取付け説明書を参照してください。取付けねじは次ページのようにしてください。

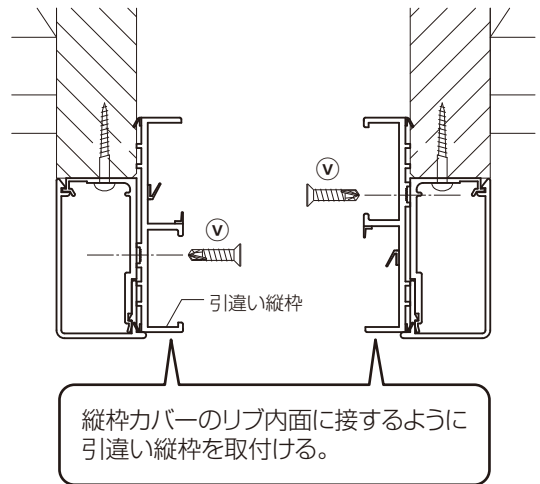
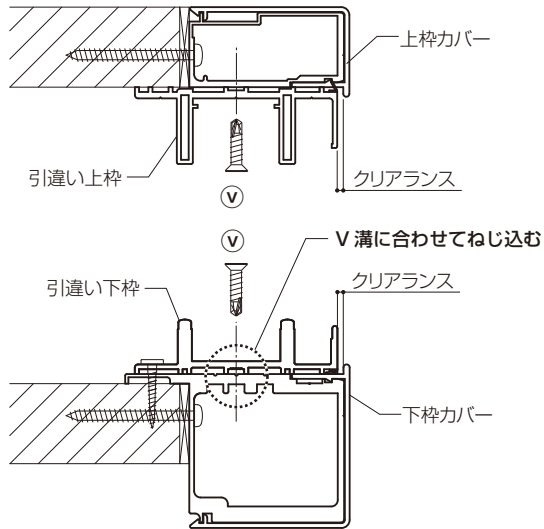


8 インプラス本体枠の取付け(つづき)

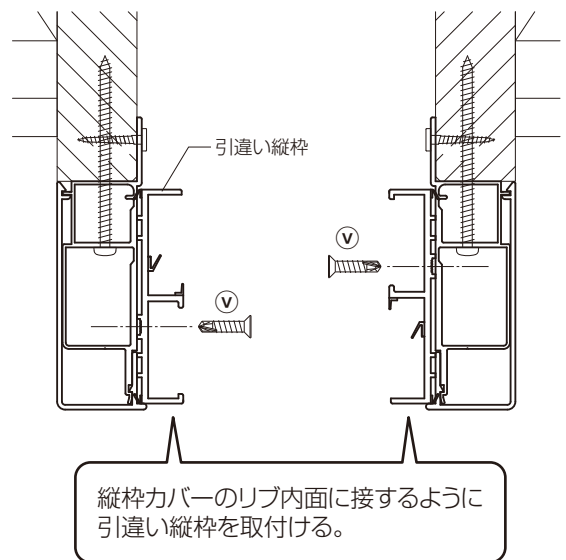
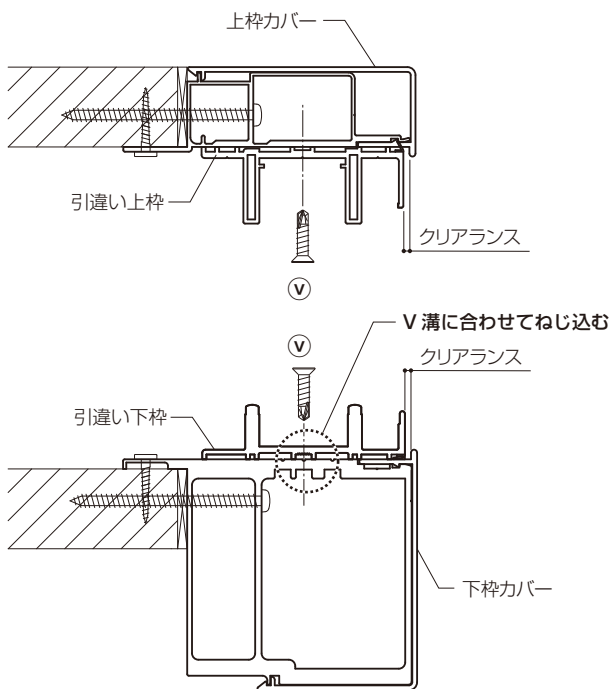
■引違い枠の場合(下図は2枚建の場合を示します。)

【ふかし枠 50 見付小・大】

※図は見付け小



【ふかし枠 70】

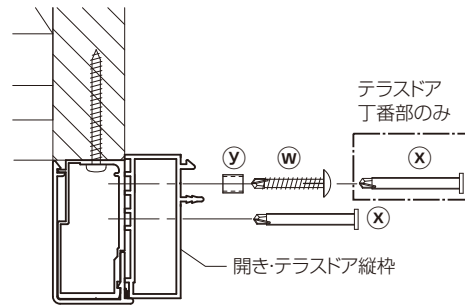
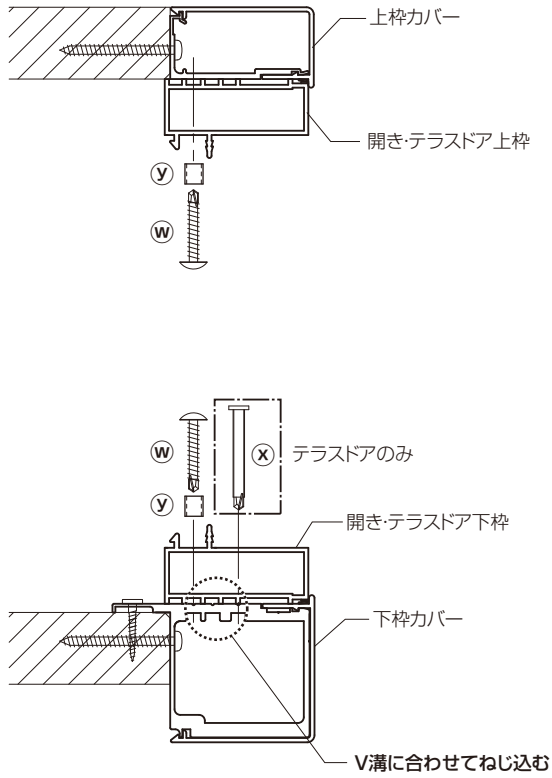


8 インプラス本体枠の取付け(つづき)

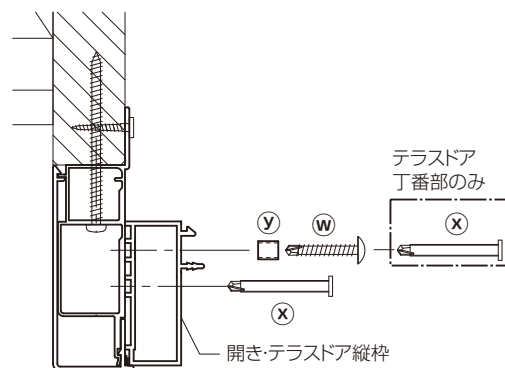
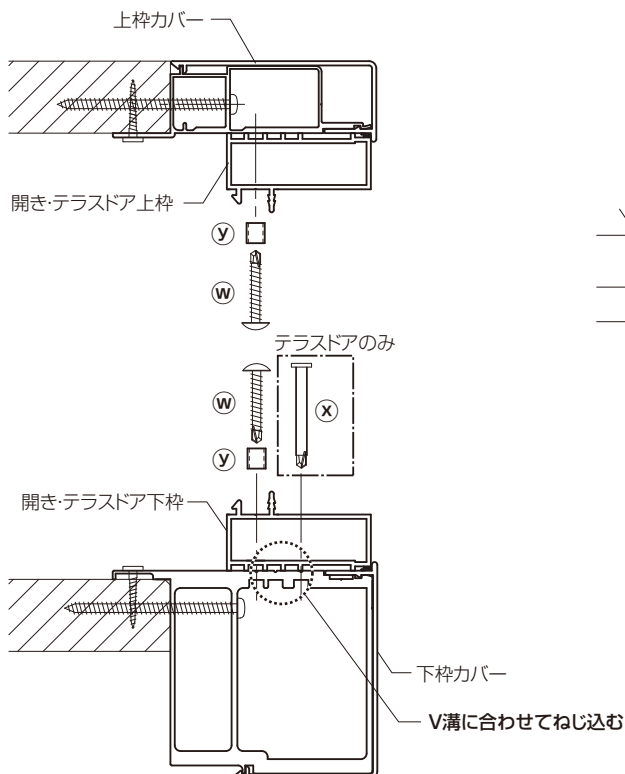
■開き・テラスドア枠の場合

【ふかし枠 50 見付小・大】

※図は見付け小



【ふかし枠 70】

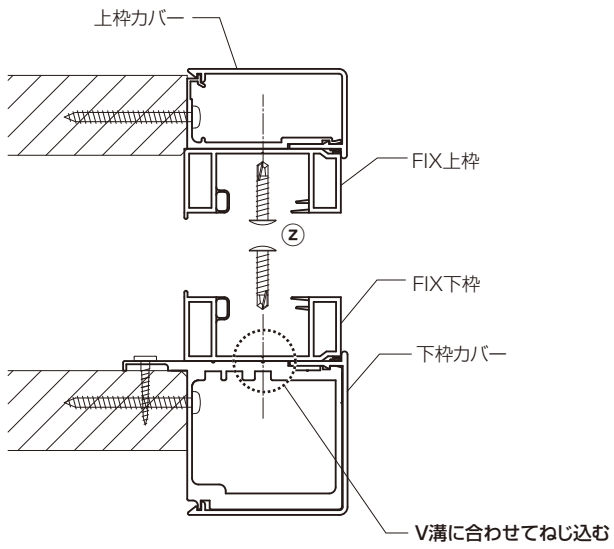


8 インプラス本体枠の取付け(つづき)

■FIX枠の場合

【ふかし枠 50 見付小・大】

※図は見付け小



【ふかし枠 70】

