



※この取付け説明書は、必ず取付けされる方にお渡しく下さい。

取付け上のお願

- 固定金具の取付けは、サッシ枠を躯体に取付ける前に行ってください。
- 固定金具の使用個数は、商品のサイズによって異なります。取付けの際、使用個数表を確認のうえ、取付けてください。
- 必ず指定の取付けねじを使用してください。
- ユニットバス用アタッチメントおよびアングルカバーとの併用はできません。

部品セット一覧表

●下記部品セットが同梱されているかを確認してください。

商品区分	対応基本寸法区分 (mm)	名称 商品コード	①	②	③	④	⑤	⑥	⑦
			固定金具A (下枠用)	固定金具B (上枠・下枠用)	固定金具C (縦枠用)	パーリング ドリルねじ φ4×10	なべドリルねじ φ4×8	丸木ねじ φ4×25	
単体引違い窓・面格子付引違い窓(TW、TW防火戸、サーモスⅡH<ブリッジ枠>、防火戸FG-H<ブリッジ枠>) 装飾引違い窓(TW) シャッター付引違い窓(サーモスⅡH<ブリッジ枠>)	W<1700	Z-01-BXKF	3個				3本		3本
	1700≦W<2900	Z-02-BXKF	6個				6本		6本
	W≧2900	Z-03-BXKF	13個				13本		13本
単体引違い窓・面格子付引違い窓(TW防火戸コーディネート、サーモスⅡH<レール間カバー枠>・L・A・防火戸FG-H<レール間カバー枠>・L・A) 装飾引違い窓(TWコーディネート・サーモスⅡH・L) シャッター付引違い窓(TW、TWコーディネート・サーモスⅡH<レール間カバー枠>・L・A)	W<1700	Z-01-BXKG		3個			3本		3本
	1700≦W<2900	Z-02-BXKG		6個			6本		6本
	W≧2900	Z-03-BXKG		13個			13本		13本
装飾窓	<上下枠用>	W<900	Z-01-BXKH		2個		2本		2本
		W≧900	Z-02-BXKH		14個		14本		14本
	<縦枠用>	H<1700	Z-01-BXKJ			6個		6本	6本
		H≧1700	Z-02-BXKJ			12個		12本	12本
ドア	全サイズ	Z-01-BXKK		2個	10個		12本	12本	

※固定金具および取付けねじはサイズにより、あまる場合があります。

使用個数表

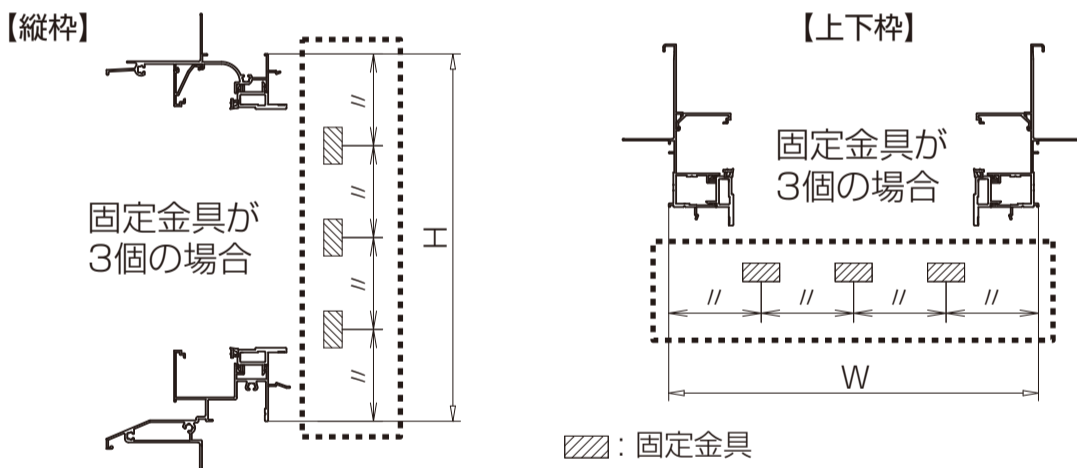
上(下)枠1本あたり 基本寸法W (mm)	使用 個数
W< 500	0
500≦W< 900	1
900≦W<1300	2
1300≦W<1700	3
1700≦W<2100	4
2100≦W<2500	5
2500≦W<2900	6
2900≦W<3300	7
3300≦W<3700	8
3700≦W<4100	9
4100≦W<4500	10
4500≦W<4900	11
4900≦W<5300	12
5300≦W≦5500	13

縦枠1本あたり 基本寸法H (mm)	使用 個数
H< 500	0
500≦H< 900	1
900≦H<1300	2
1300≦H<1700	3
1700≦H<2100	4
2100≦H<2500	5

※商品によって、あらかじめ下枠または縦枠に固定金具が取付けられている場合があります。その場合は取付けピッチが400mm以下になるように使用個数を調整してください。

固定金具取付け位置

●サッシW・H寸法を基準に取付けピッチが均等になる位置に固定金具を取付けてください。
※あらかじめ固定金具が取付けられている場合は、その固定金具とのピッチ間隔が均等になる位置に取付けてください。



※装飾窓の上下枠およびドアの上枠にあらかじめ加工されている段窓無目組立用の穴は使用しないでください。固定金具取付け位置と重なった場合は穴をよけて取付けてください。

固定金具の取付け

単体引違い窓・シャッター付引違い窓・面格子付引違い窓・装飾引違い窓への取付け

※テラスタイプ、単体引違い窓フレームインタイプ、防火戸シャッター付引違い窓および防火戸面格子付引違い窓(W<900)は、固定金具の取付けは必要ありません。

●下枠へ固定金具を取付けます。取付け方法は詳細図を参照してください。

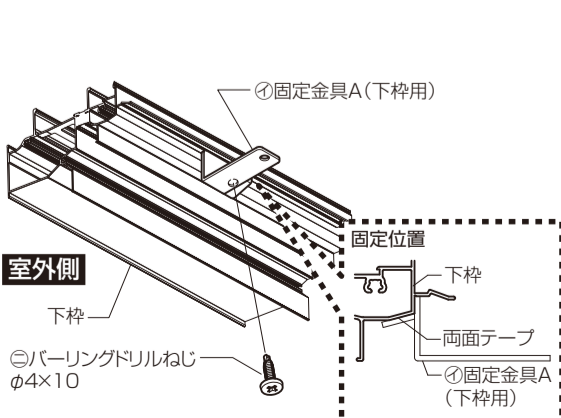
お願い

パーリングドリルねじは2.0±0.5N・m{20±5kgf-cm}のトルクで止めた後、ゆるみ・ガタツキのないことを確認してください。空回りした場合は、位置をずらして固定し直してください。

下枠(A部詳細図)

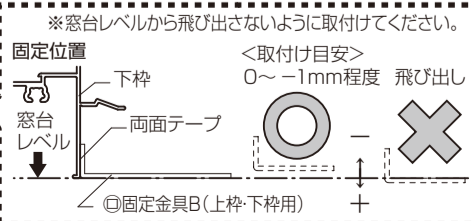
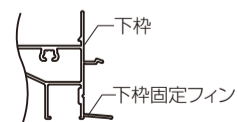
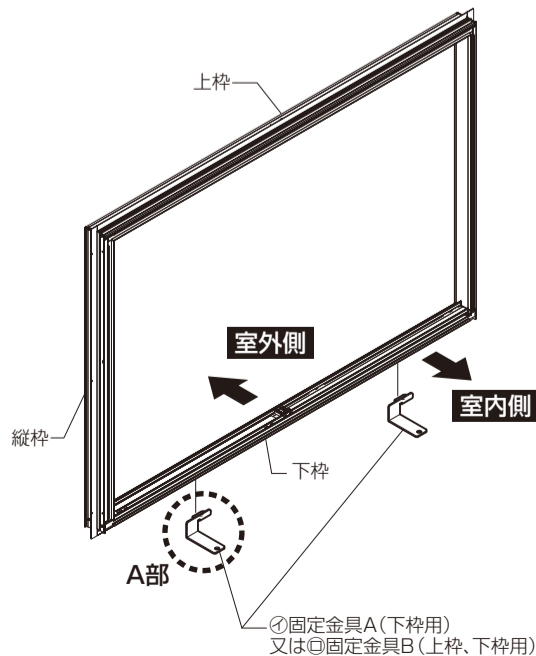
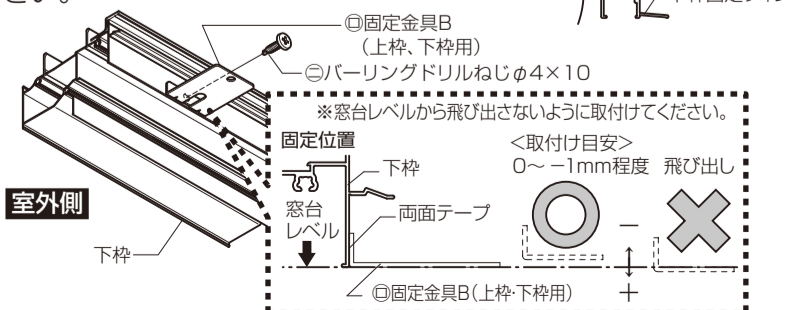
- ①固定金具の両面テープのリケイ紙をはがし、固定位置を仮止めします。
- ②固定金具を④パーリングドリルねじで固定します。

①固定金具Aの場合



②固定金具Bの場合

※TW、TWコーディネートシャッター付引違い窓の場合は、下枠固定フィンをカットしてください。



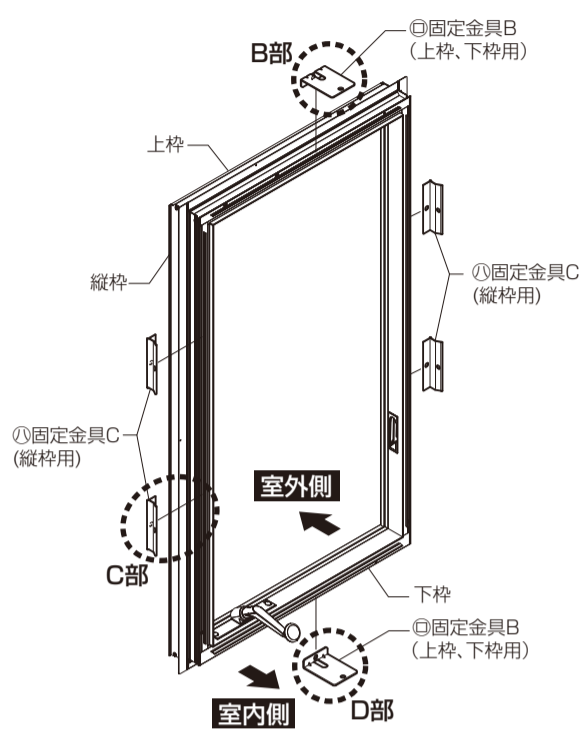
■ 装飾窓・ドアへの取付け

※ルーバー窓IFの縦枠およびドアの下枠は、固定金具の取付けは必要ありません。

●上枠・下枠・縦枠へ固定金具を取付けます。取付け方法は詳細図を参照してください。

お願い

バーリングドリルねじは $2.0 \pm 0.5 \text{ N} \cdot \text{m}$ { $20 \pm 5 \text{ kgf} \cdot \text{cm}$ }のトルクで止めた後、ゆるみ・ガタツキのないことを確認してください。空回りした場合は、位置をずらして固定し直してください。

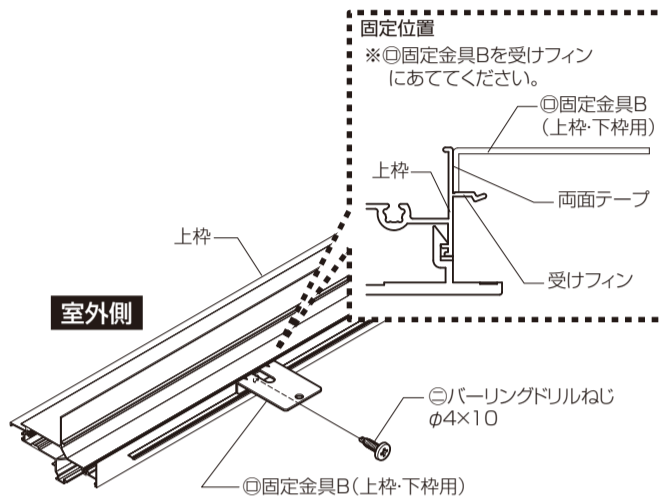


■ 上枠(B部詳細図)・下枠(D部詳細図)

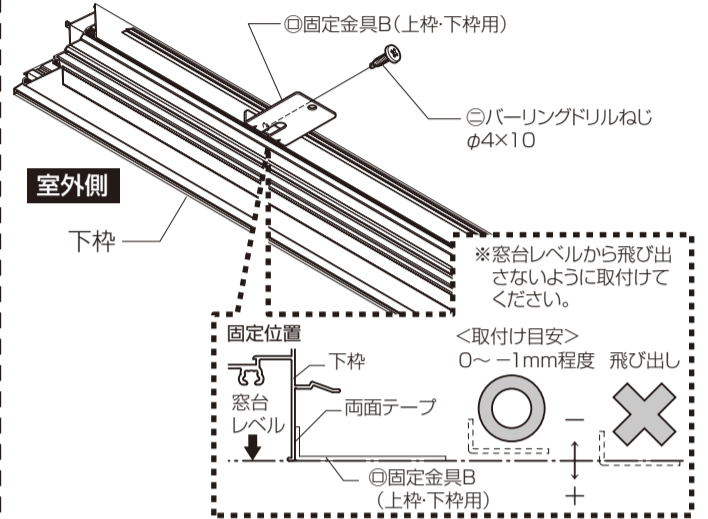
①固定金具の両面テープのリケイ紙をはがし、固定位置に仮止めします。

②固定金具を②バーリングドリルねじで固定します。

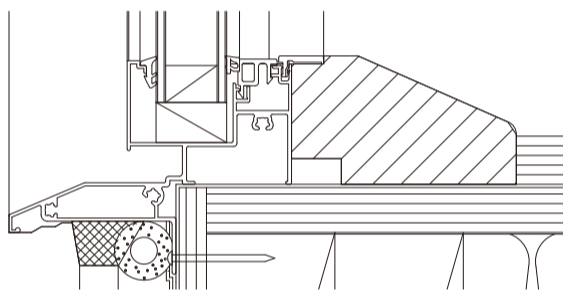
● 上枠



● 下枠

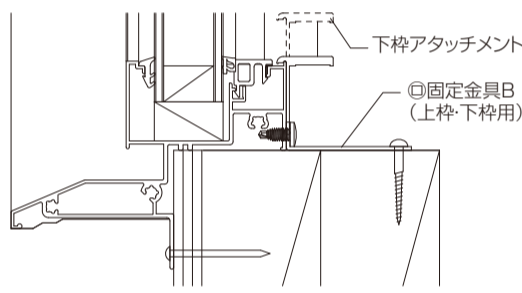


※FIX窓 204テラスの場合、固定金具の取付けは必要ありません。



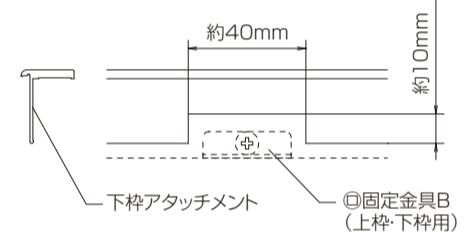
[FIX窓 204テラス 参考納まり]

※FIX窓 204テラス単純段差の場合、下枠アタッチメントと②固定金具B (上枠・下枠)の干渉部を加工してください。



[FIX窓 204テラス単純段差 納まり]

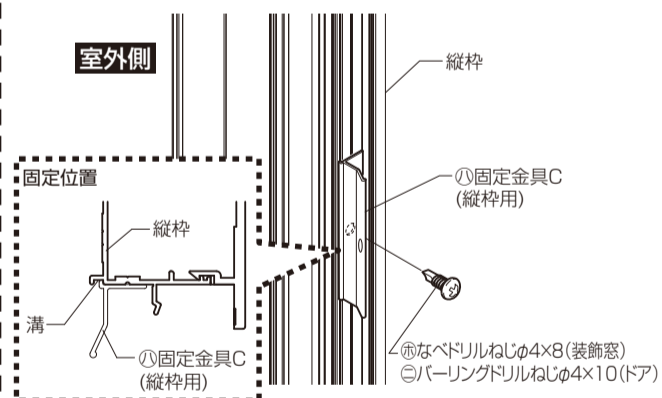
＜下枠アタッチメント加工寸法の目安＞



■ 縦枠(C部詳細図)

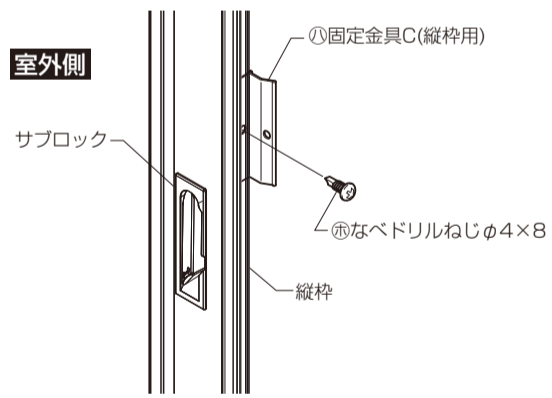
①縦枠の溝に固定金具を配置します。

②固定金具を③なべドリルねじ(装飾窓)、②バーリングドリルねじ(ドア)で固定します。



■ 縦すべり出し窓、横すべり出し窓の場合

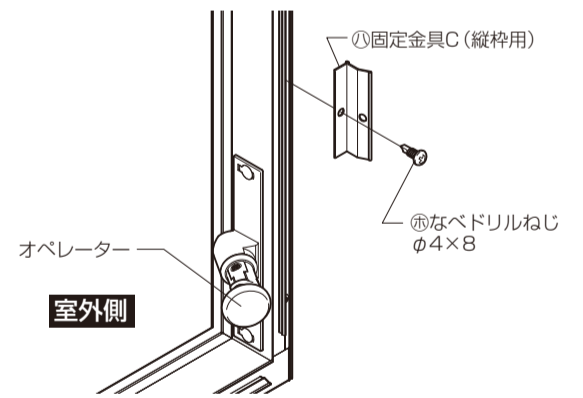
※縦すべり出し窓、横すべり出し窓のサブロック付近へ固定金具を取付けるときは、部品をよけて取付けてください。サブロックケースと干渉するおそれがあります。



※商品によって形状が異なります。

■ 高所用横すべり出し窓の場合

※高所用横すべり出し窓のオペレーター付近へ固定金具を取付けるときは、部品をよけて取付けてください。オペレーターと干渉するおそれがあります。



※商品によってオペレーターの取付け位置が異なります。

■ 取付け順序

1 枠の固定

※枠の固定については、本体の取付け説明書の「枠の固定」をご覧ください。

2 固定金具の取付け

●室内側から④丸木ねじで固定します。

※ねじの固定は締め過ぎないようにしてください。また躯体と固定金具のすき間には必ず適正な厚みのかい物を入れて調整してください。サッシ枠が変形して樹脂部材がはずれるおそれがあります。

