

- ・このたびは、当社製品をお買いあげいただきましてまことにありがとうございます。
- ・施工は必ず専門の工事業者の方が行ってください。
- ・この取付説明書に示した表示記号の内容は、製品を安全に正しく施工していただき、施主様等の危害や損害を未然に防止するためのものです。  
表示記号の内容を良く理解したうえで、本書の内容（指示）にしたがってください。

この取付説明書では、次のような記号を使用しています。

### ⚠ 注意

- ・取扱いを誤った場合に、使用者が中・軽傷を負うおそれのある内容、または物的損害のおそれがある内容を示しています。

### 🙏 お願い

- ・取付手順で、特に注意して作業をしていただきたいことを示しています。
- ・守っていただかないと組付けができない内容、または製品全体に後々不具合が発生するおそれのある内容を示しています。

### ※

- ・取付説明の内容全体（個々の説明枠）にかかる注意事項を示しています。
- ・取付説明の内容に制限がある場合の条件を示しています。

### 補 足

- ・説明の内容で知っておくと便利なことを示しています。

※製品破損、倒壊による人への危害・物的損害が想定されますので、下記事項をお守りください。

## < 施工の前に >

### ⚠ 注意

- ・製品の施工には、危険を伴う場合がありますので、必ず専門の工事業者による施工をお願いします。
- ・前もって設置場所の確認を行なってください。
- ・ダウンライト/シームレスラインライトは天面取付け専用です。
- ・据置き、壁付け、パッキンより小さい取付面、浴場などの湿気の多い場所、補強のない薄い場所、腐食性ガスの発生する場所、振動や衝撃の多い場所には設置しないでください。また、通路頭上に設置する場合は通行の妨げにならないよう注意し、製品へはモノをぶらさげないでください。器具の落下および破損、ショートなどによる思わぬ事故や感電によるケガのおそれがあります。
- ・給湯器や暖房機などの熱排気が製品内（屋根・パネルなどで囲んだ内部）にこもるような場所に施工しないでください。排気による中毒や塗装劣化・剥離（はくり）のおそれがあります。
- ・有機溶剤・化学薬品等にさらされる環境、沿岸部等の塩害の発生する環境、直射日光・水没環境・結露する環境、大雨などで冠水するおそれのある環境、引火する危険性（ガソリン・可燃性スプレー・シンナー等）のある環境、製品及または取付けパーツに直接負荷がかかる環境、取付け後に製品または取付けパーツが摺動する環境、振動や衝撃の多い場所には設置しないでください。
- ・暖房機器や火気などに近接したところでは使用しないでください。
- ・製品のスキマに金属類を差し込まないでください。
- ・LED点灯時、製品を布、紙等で覆わないでください。
- ・製品を造営材等へ埋め込んで使用しないでください。
- ・製品の分解・改造は、しないでください。

### 🙏 お願い

- ・施工場所に寸法的に正しく納まるか確認してください。
- ・正しく施工、組付けをするために、施工前に必ず取付説明書をお読みください。
- ・製品の施工については、必ず取付説明書にしたがってください。
- ・梱包明細表で必要な部材、部品が揃っているか確認してください。
- ・施工終了後、取扱説明書はお施主様にお渡しください。

## < 施工上のご注意 >

### ⚠ 注意

- ・アルミ製品が垂鉛、ステンレス以外の金属と接触する場合は、絶縁処理をしてください。
- ・製品の改造や、指定箇所以外の穴加工はしないでください。
- ・水濡れの原因となりますので、指定の箇所にシーリングをしてください。
- ・シリコンシーリング材を使用する場合は、ポリカーボネート板のひび割れ等の原因となりますので、当社指定の脱アルコール系シーリング材を使用してください。
- ・ボルト、ねじは当社純正品の規定本数を使い、下記の推奨締め付けトルクで固定した後にゆるみがないか確認してください。  
製品の強度低下、またはケガのおそれがあります。

シーリング材メーカー	品名および品番
信越化学工業 (株)	シーラント72
モメンティブ・パフォーマンス・マテリアルズ・ジャパン (合)	トスシール380
ダウ・東レ (株)	SE960

- ※φ4ねじ :2.0N・m±0.2N・m      ※φ5ねじ :3.0N・m±0.2N・m
- ※M6ボルト:7.5N・m±0.2N・m      ※M8ボルト:10.0N・m±0.2N・m

- ・灯具本体カバーは取外さないでください。止水性能が低下し、故障・感電のおそれがあります。

### お願い

- ・施工工事にあたっては、安全に施工を行なってください。
  - ※作業服および保護具(保護帽、安全帯、眼、手、足の保護具)を正しく使用してください。
  - ※作業場所の整理整頓を行なうとともに、安全確保を行なってください。  
特に高所作業での安全確保、倒壊防止、照明による照度の確保など。
  - ※器具、工具、保護具などの機能を確認し、使用してください。
  - ※作業は、相互の作業と各作業工程を考慮して進めてください。免許、技能講習、特別教育が必要な作業は、有資格者が行なってください。
  - ※作業者が相互に安全確認を行なってください。健康状態を十分に確認し、健康管理を実施してください。
  - ※万が一、事故が発生した際には、直ちに手当を行ない、救助を第一に心がけてください。
- ・製品についた汚れは取除き、誤ってキズをつけた場合は、補修塗料で補修してください。
- ・取付説明書の順序通りに組付けてください。製品の強度など、性能が低下する場合があります。  
当社以外の製品を使用すると、作動不良を起こす場合があります。
- ・腐食のおそれのある接着剤や化学製品を使用する場合は、製品と接触しないようにするか、接触する部分を完全に養生してください。

## < 電気配線工事について >

### ⚠ 注意

- ・通電状態で施工しないでください。故障・感電のおそれがあります。
- ・取付けの際は、安全のためブレーカを切ってください。通電状態で行なうと感電のおそれがあります。
- ・器具の規格に合わせた電圧で使用してください。規格外の過電圧などを加えると火災・感電のおそれがあります。
- ・別売りの当社製トランス電源ユニットと組合わせて使用してください。(DC12V仕様)  
当社以外の製品を使用すると、作動不良を起こす場合があります。
- ・必要に応じて通電確認をしてください。

## < 施工の後に >

### ⚠ 注意

- ・ボルト、ねじの締め忘れがないか確認し、ゆるんでいる場合は締めなおしてください。

## 表示マーク



シーリング  
箇所



柱位置を移動して  
施工の場合



本体取付説明書と  
下記オプションに対応した取付説明書を  
参照してください。

「テラスSC 基本・連棟 取付説明書(MAN-703)」  
「テラス(デッキ接続) 取付説明書(MAN-705)」  
「テラスSC 壁付タイプ テラスタイプ 基本・連棟 取付説明書(MAN-725)」

# INDEX

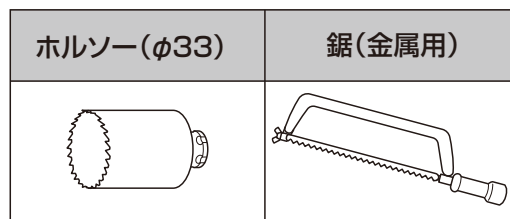
■表示マーク	2	■3照明器具・人感センサの取付け	25
■INDEX	3	□シームレスラインライトの場合	25
■特殊工具	3	□人感センサの場合	25
■仕様一覧表	3	□ダウンライトの場合	25
■配線と基礎工事	4	■4後枠の施工	26
■取付けできるライト	5	■5照明用側枠の取付け	28
■屋根取付け仕様	7	■6連棟部の施工	30
■各部の名称と基本納まり	7	□構造の確認	30
■1事前準備(屋根照明一柱部)	11	□部材の加工	32
①本体柱カバーの加工	11	□部材・部品の取付け	34
①排水しない柱・照明用 柱ベース・照明用 柱カバーAの加工	11	□多連棟時の配線	37
■1事前準備(屋根照明一屋根部)	12	□配線イメージ	39
①共通部材の加工	12	■7柱部取付け	41
□シームレスラインライト切詰め方法	17	■梱包明細表	44
②部品の取付け	19	■シームレスラインライト特注寸法一覧	47
■2本体の施工	21		
①本体の施工	21		
②配線	23		

※「独立タイプ」の図やイラストを用いて説明しています。

施工方法が異なる際は、〈壁付タイプ テラスタイプの場合〉と分けて説明をしています。

## 特殊工具

●本製品を施工する際は下記を準備しておいてください。

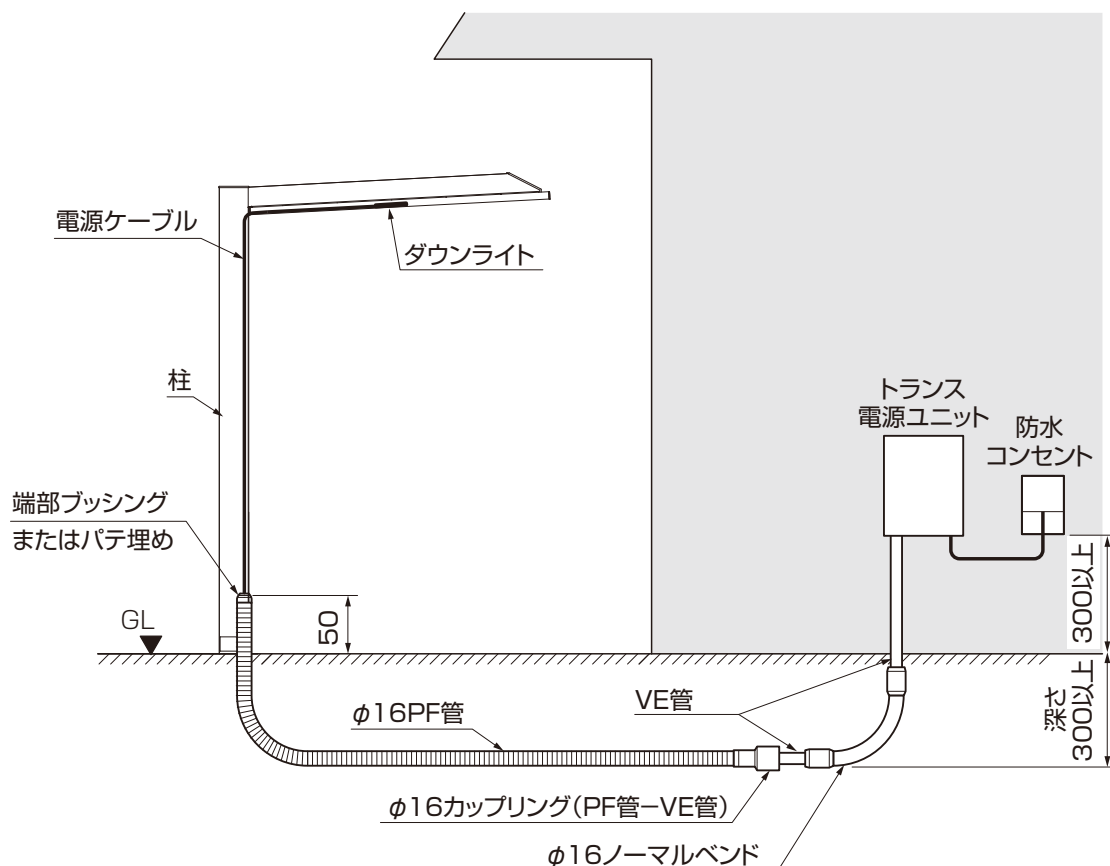


## 仕様一覧表

照明呼称	点灯区分	加工部材								
		照明用柱ベース	照明用柱カバーA	本体柱	本体柱カバー	前枠・屋根材	後枠	照明用側枠	照明用後枠コーナーキャップ	雨樋穴ふさぎキャップ
ダウンライト シームレスラインライト	人感センサ	—	—	—	P.11	P.14	P.15	P.12	P.19	P.14
	入切スイッチ	P.11	P.11	P.11	—	P.14	P.15	P.12	P.19	P.14
	—	—	—	—	P.11	P.14	P.15	P.12	P.19	P.14

# 配線と基礎工事

## ●DC12V仕様 配線参考図



- ・ 地中配管(コンクリートやモルタルで埋設)する場合、埋設管を敷設してください。  
柱埋設位置に電源ケーブルを通した埋設管を立ち上げてください。
- ・ 埋設管は必要な長さで切り落とし、端部ブッシングを取付けまたはパテ埋めしてください。

### 補 足

#### 端部ブッシングの取付け

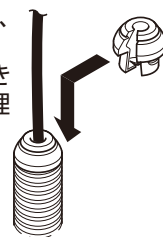
- ① ケーブル径に合わせてブッシングの先端を切断します。



- ② ブッシングの縦溝を切り込み、半割れにします。

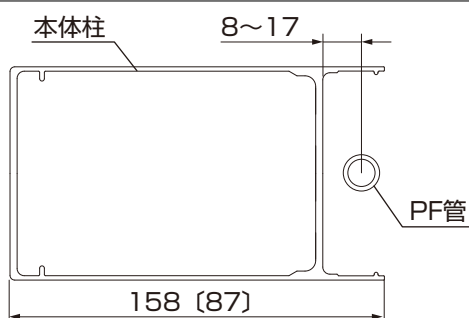


- ③ ブッシングをケーブルにはさみ、管に差し込みます。  
※ ブッシングとケーブルのすき間はビニルテープで防水処理をしてください。



### 補 足

電源ケーブルはPF管を地中に埋設して配線してください。



※〔 〕寸法は壁付タイプ テラスタイプ用柱の寸法を示します。

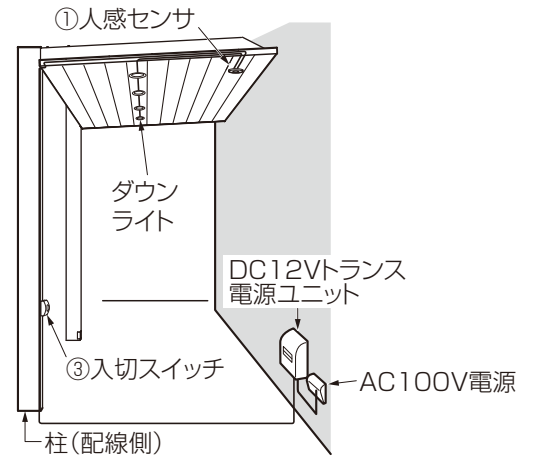
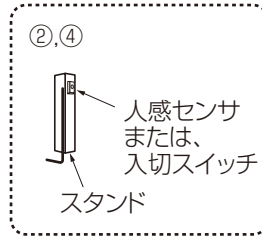
# 取付けできるライト

## ●ダウンライト(P.10)

電源電圧：DC12V仕様

- ①人感センサ：屋根取付け
- ②人感センサ：スタンド取付け
- ③入切スイッチ：柱取付け
- ④入切スイッチ：スタンド取付け

排水用の柱には  
配線できません。

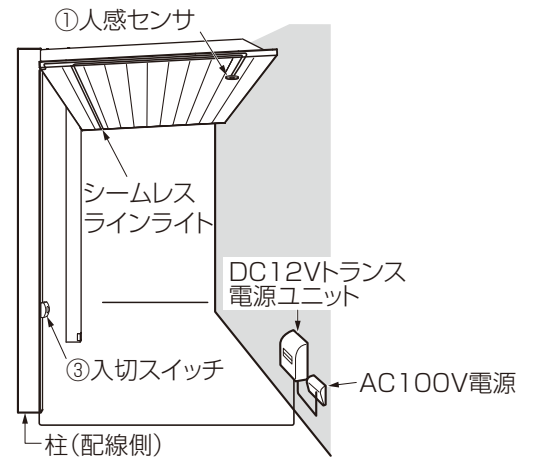
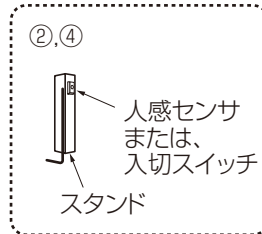


## ●シームレスラインライト(P.10)

電源電圧：DC12V仕様

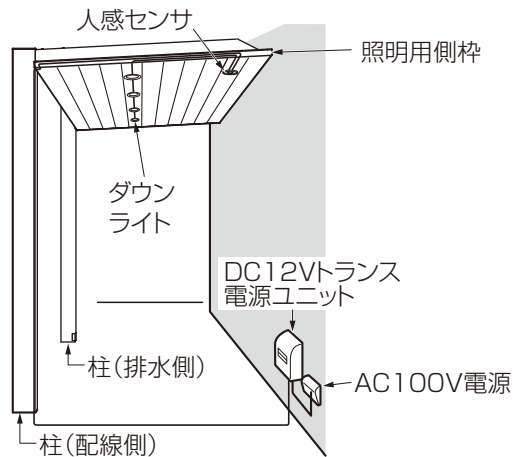
- ①人感センサ：屋根取付け
- ②人感センサ：スタンド取付け
- ③入切スイッチ：柱取付け
- ④入切スイッチ：スタンド取付け

排水用の柱には  
配線できません。



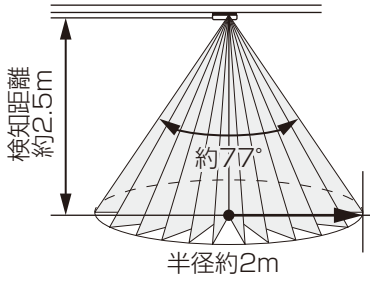
### お願い

配線は排水しない側の柱にしてください。

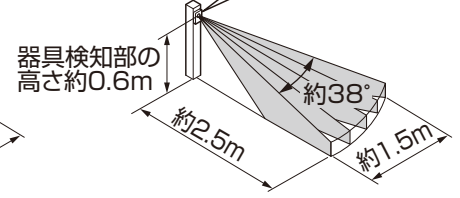
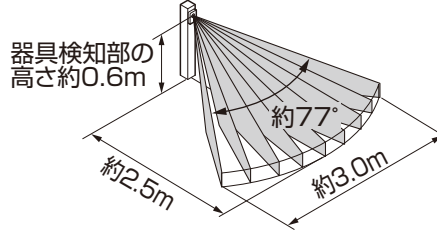


## ●人感センサ

### <屋根取付けの場合>



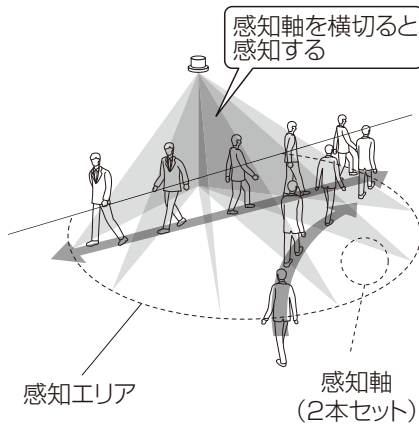
### <スタンド取付けの場合>



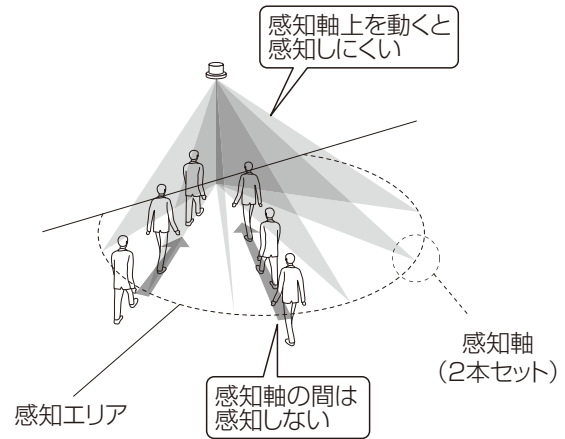
## 補 足

動き方向によって検知の感度が異なります。

### ○ 感知しやすい方向の動き



### △ 感知しにくい方向の動き



## お 願 い

- 設置高さ2.5mの場合、GL (FL) 面にて半径2mが検知範囲となります。設置高さが異なる場合は、検知範囲が異なります。
- 着衣の表面温度は一般的に体温よりも周囲温度に近いため、肌の露出部分が少ない場合は、検知しにくくなる場合があります。
- 夏場など周囲温度が体温に近づいた時には検知しにくくなります。
- 人への検知範囲となります。人以外にも照明器具・車・エアコンの室外機・動物・風で揺れる植栽などを検知することがあります。

# 屋根取付け仕様

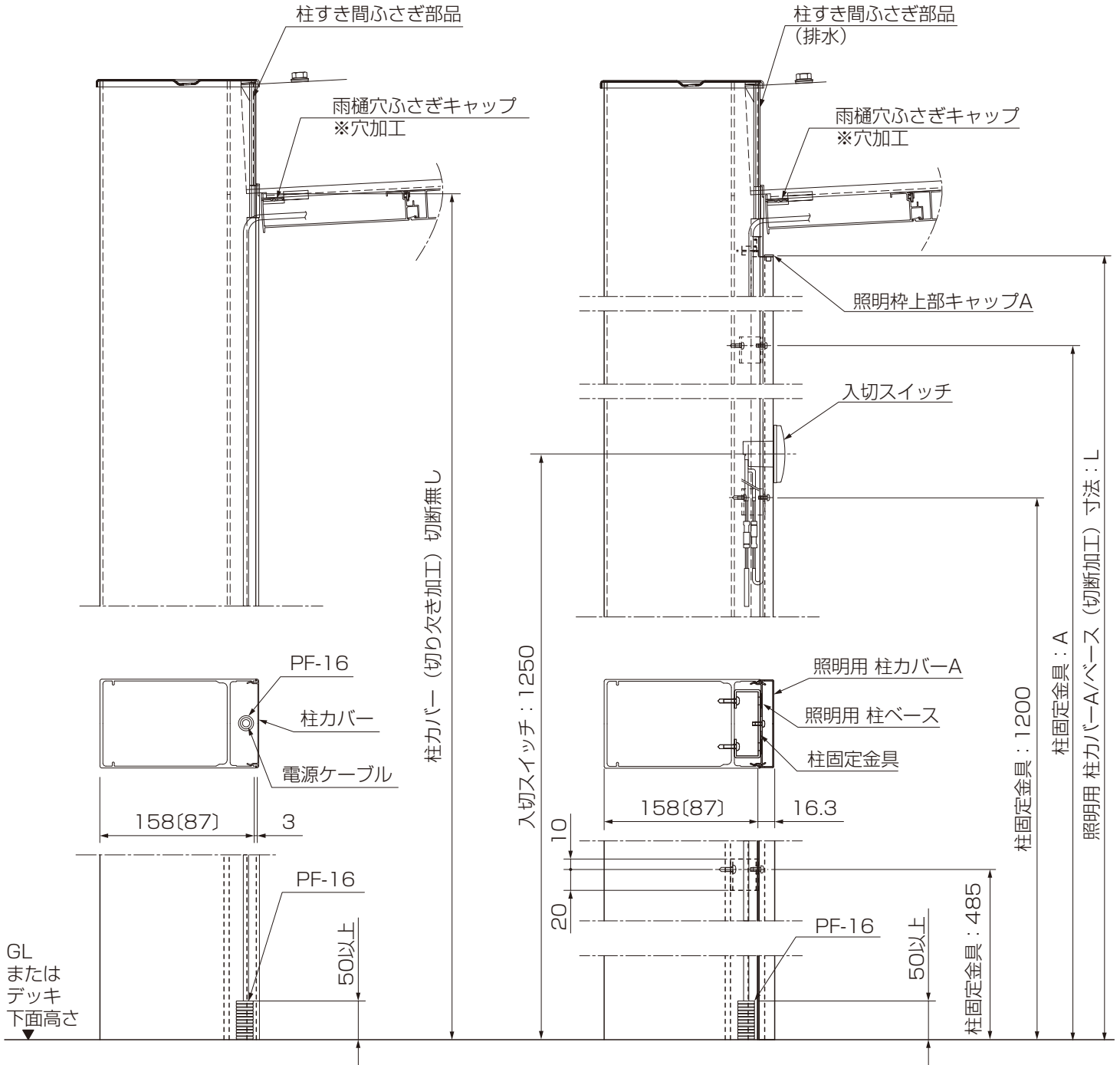
## 各部の名称と基本納まり

### ●柱部

	L	A
H24	2382	2065
H30	2982	2665

屋根取付け（スイッチ無し仕様）

屋根取付け（スイッチ仕様）



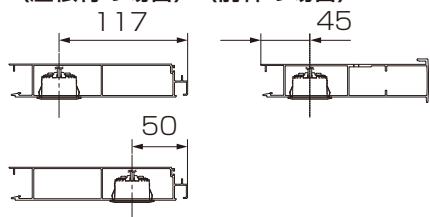
※〔 〕寸法は壁付タイプ用柱の寸法を示します。



## ●屋根部

### ●ダウンライト

〈屋根材の場合〉 〈前枠の場合〉



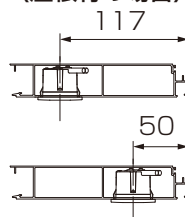
### ●シームレスラインライト

〈屋根材の場合〉

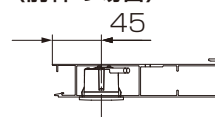


### ●人感センサ

〈屋根材の場合〉



〈前枠の場合〉



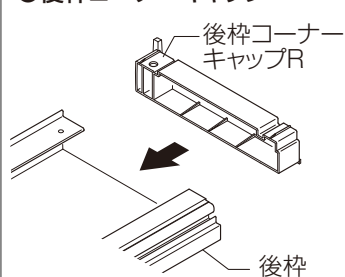
※ダウンライト仕様の場合、配線を通す側の側枠は照明用側枠になります。

※シームレスラインライト仕様の場合、配線の有無に関わらず、両側とも照明用側枠になります。

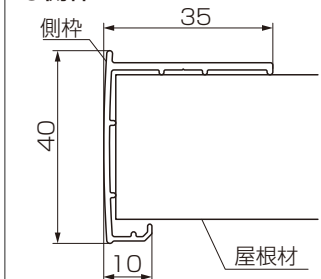
※壁付枠へのダウンライトと人感センサの取付は不可となります。

## <通常側枠側>

### ●後枠コーナーキャップ

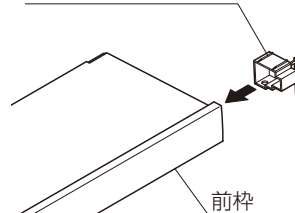


### ●側枠



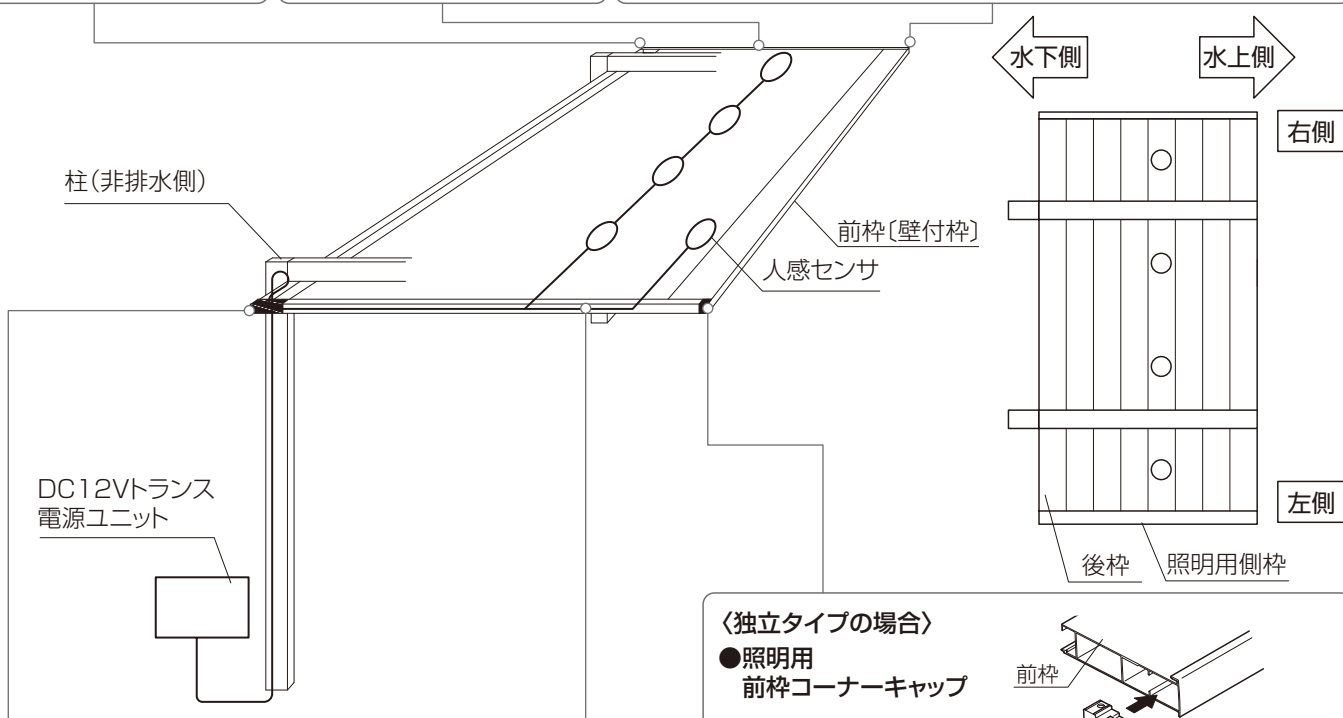
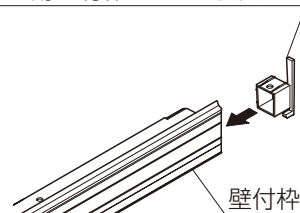
〈独立タイプの場合〉

### ●前枠コーナーキャップ



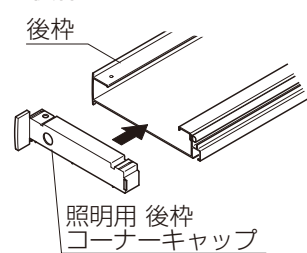
〈壁付タイプ テラスタイプの場合〉

### ●テラス用 壁付枠コーナーキャップ

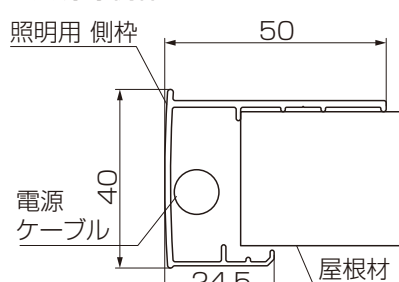


## <照明用側枠側>

### ●照明用 後枠コーナーキャップ

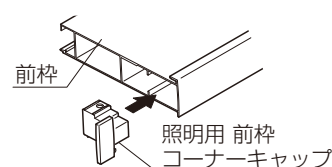


### ●照明用 側枠



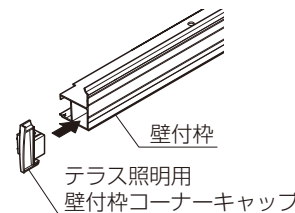
〈独立タイプの場合〉

### ●照明用 前枠コーナーキャップ



〈壁付タイプ テラスタイプの場合〉

### ●テラス照明用 壁付枠コーナーキャップ



**補 足**

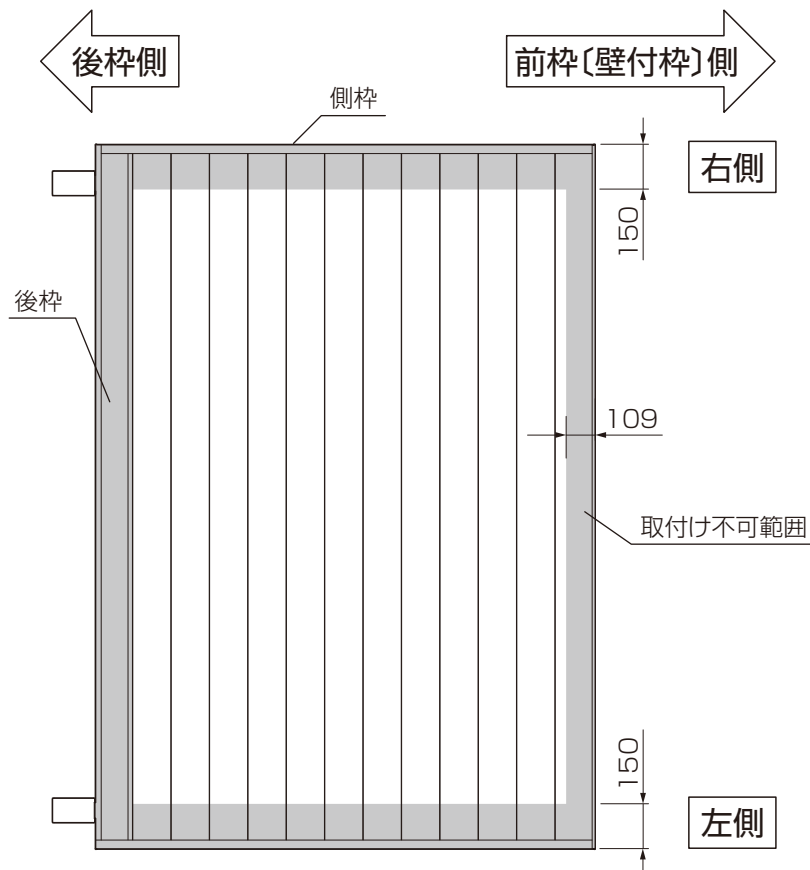
壁付タイプと独立タイプで使用するキャップが異なります。



## ●照明器具取付け範囲

### <ダウンライト・人感センサの場合>

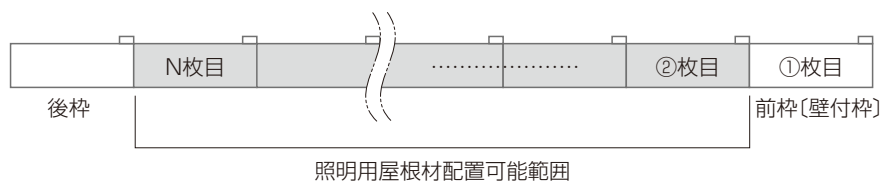
- ・前枠から109mmの範囲は取付けることができません。
- ・側枠から150mmの範囲は取付けることができません。
- ・壁付枠と後枠には照明器具を取付けることができません。
- ・照明用屋根材には照明器具を取付けることができません。



	取付け不可
前枠	<独立タイプの場合> 
壁付枠	<壁付タイプ テラスタイプの場合> 
屋根材	中央 
	目地にかかる 
後枠	
照明用屋根材	

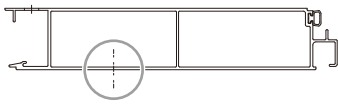
### <シームレスラインライトの場合>

- ・照明屋根材のみシームレスラインライトを取付できます。

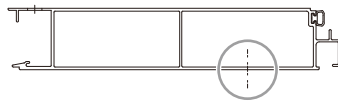


## ●推奨位置

<屋根材:後枠寄り>



<屋根材:前枠(壁付枠)寄り>



お願い

屋根枚数はP.9の<シームレスラインライトの場合>を参照してください。

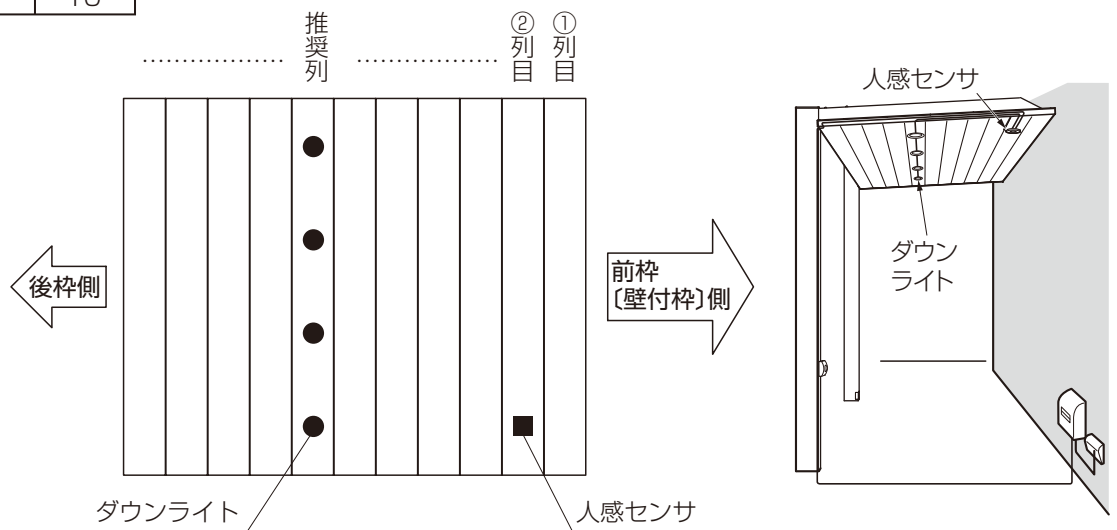
### 【ダウンライト(1列-4個 人感センサあり)】

①出幅方向の照明取付け位置

前枠(壁付枠)を1列目として【器具を取付ける屋根材】が何列目になるか確認してください。

	列数	中央列	推奨列
4尺	7	4	5
5尺	9	5	6
6尺	11	6	7
7尺	13	7	8
9尺	17	9	10

※9尺は壁付タイプ テラスタイプ  
のみの設定です。



※図は出幅6尺の場合の推奨例を表しています。

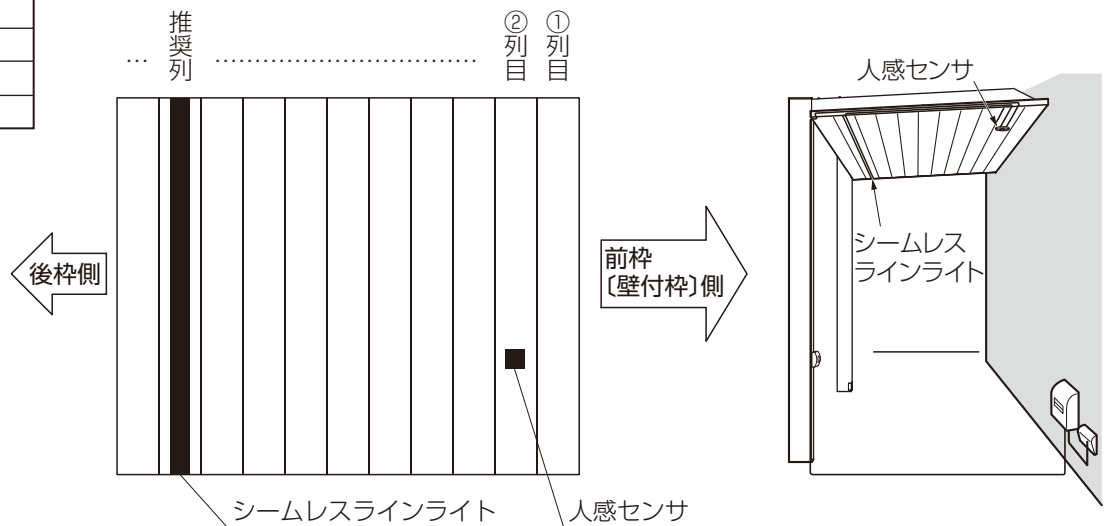
### 【シームレスラインライト(1本 人感センサあり)】

①出幅方向の照明取付け位置

前枠(壁付枠)を1列目として【器具を取付ける屋根材】が何列目になるか確認してください。

	列数	推奨列
4尺	7	6
5尺	9	8
6尺	11	10
7尺	13	12
9尺	17	16

※9尺は壁付タイプ テラスタイプ  
のみの設定です。



※図は出幅6尺の場合の推奨例を表しています。

※本取付説明書は独立タイプのイラストを用いて説明しております。

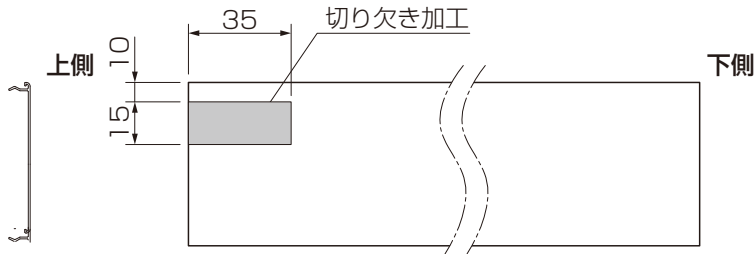
# 1 事前準備（屋根照明一柱部）

＜柱にスイッチを取付けない場合＞

## 1 本体柱カバーの加工

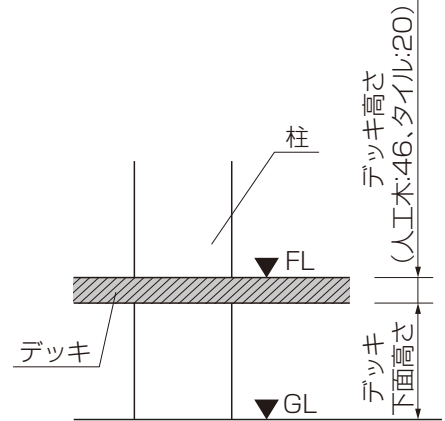
①本体柱カバーに切り欠き加工をしてください。

### ●本体柱カバー



下記のオプションを取付ける場合は、下記オプションに対応した取付説明書を参照してください。

「テラス(デッキ接続)取付説明書(MAN-705)」



＜柱にスイッチを取付ける場合＞

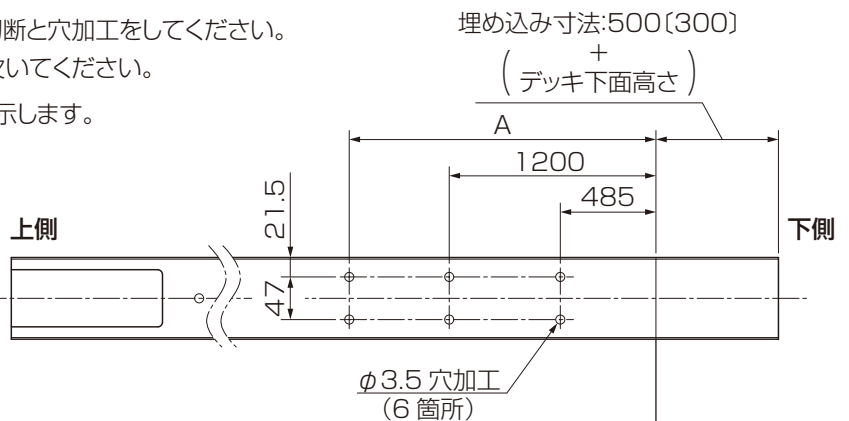
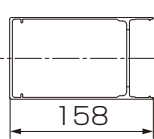
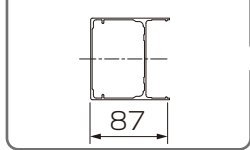
## 1 排水しない柱・照明用柱ベース・照明用柱カバーAの加工

①本体柱、照明用柱ベース、照明用柱カバーAに切断と穴加工をしてください。

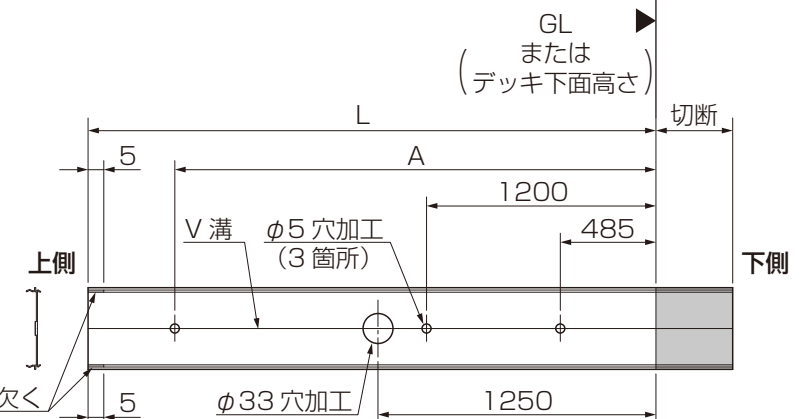
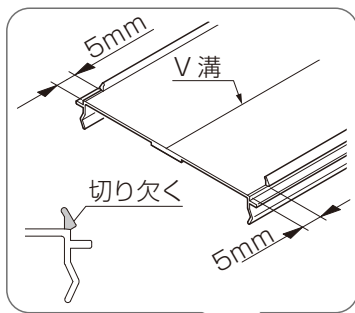
②照明用柱ベースの上側になるフィンを5mm切欠いてください。

### ●本体柱 ※〔 〕寸法は壁付タイプ用柱の寸法を示します。

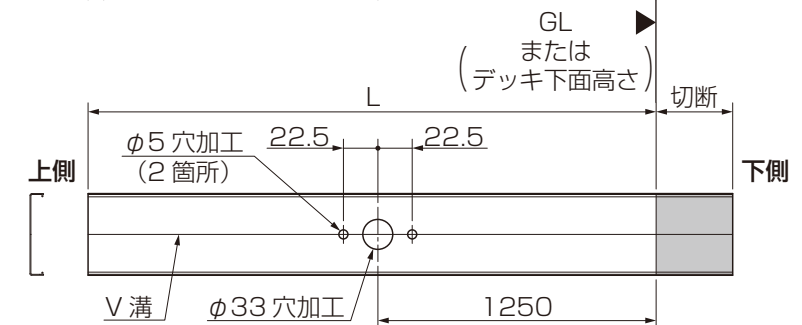
＜壁付タイプテラスタイプの場合＞



### ●照明用柱ベース



### ●照明用柱カバーA



	L	A
H24	2382	2065
H30	2982	2665

### 補足

デッキ接続の場合、切断した下側の照明用柱ベース、照明用柱カバーAも使用します。

# 1 事前準備（屋根照明一屋根部）

## 補 足

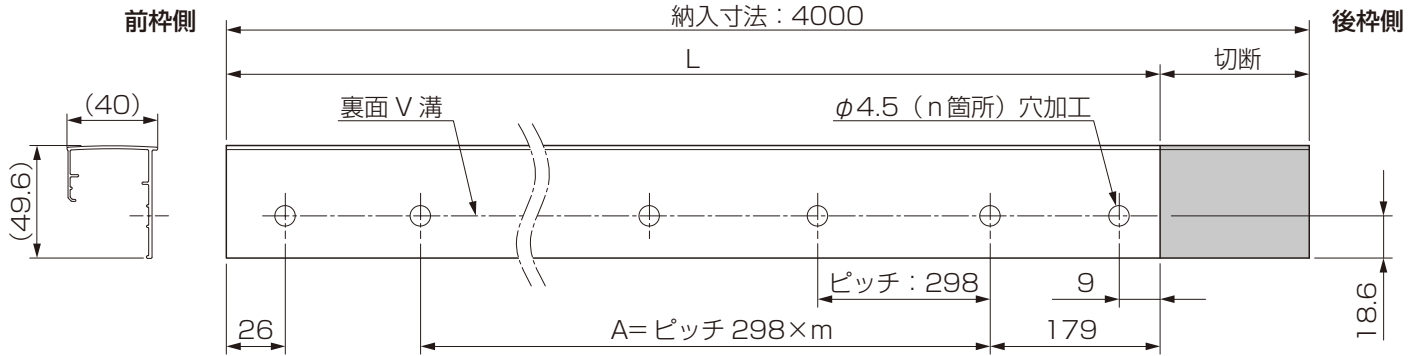
シームレスラインライトの場合、両側に照明用側枠を使用します。

### 1 <共通部材の加工>

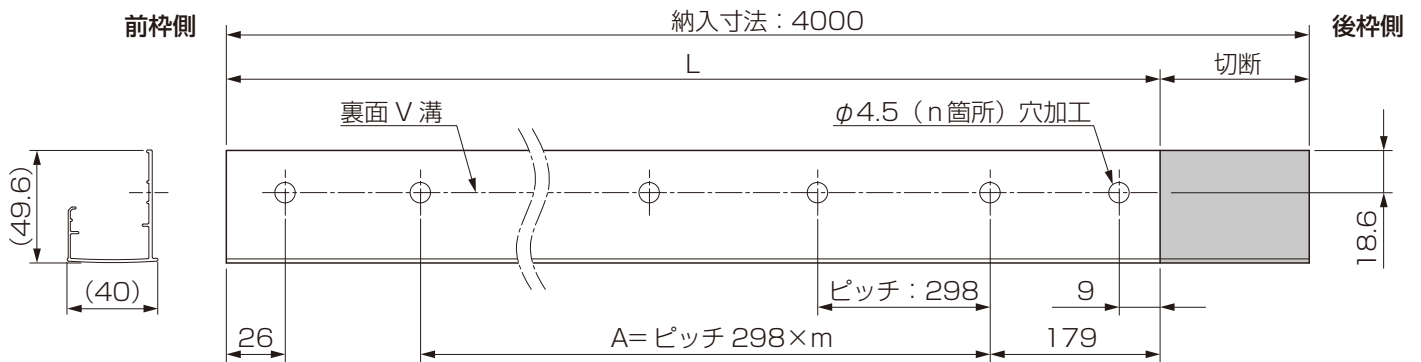
#### <独立タイプの場合>

①照明用側枠を切断、加工してください。

#### ●照明用側枠 左側取付けの場合



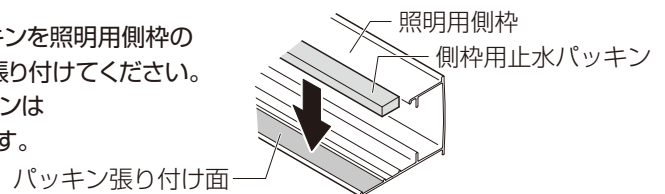
#### ●照明用側枠 右側取付けの場合



	L	n	A	m
4尺	1037	5	596	2
5尺	1335	6	894	3
6尺	1633	7	1192	4
7尺	1931	8	1490	5

### お願い

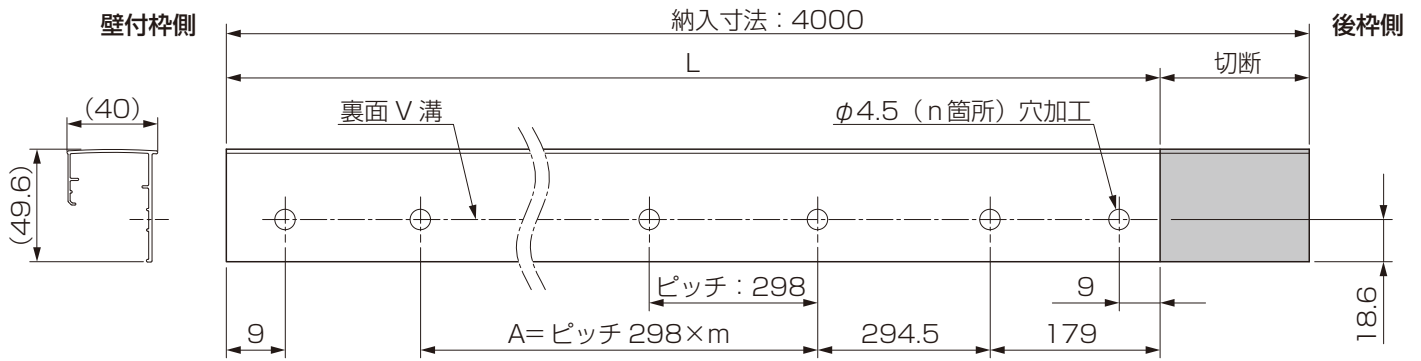
側枠用止水パッキンを照明用側枠の長さLで切断し、張り付けてください。余った止水パッキンはP.19で使用します。



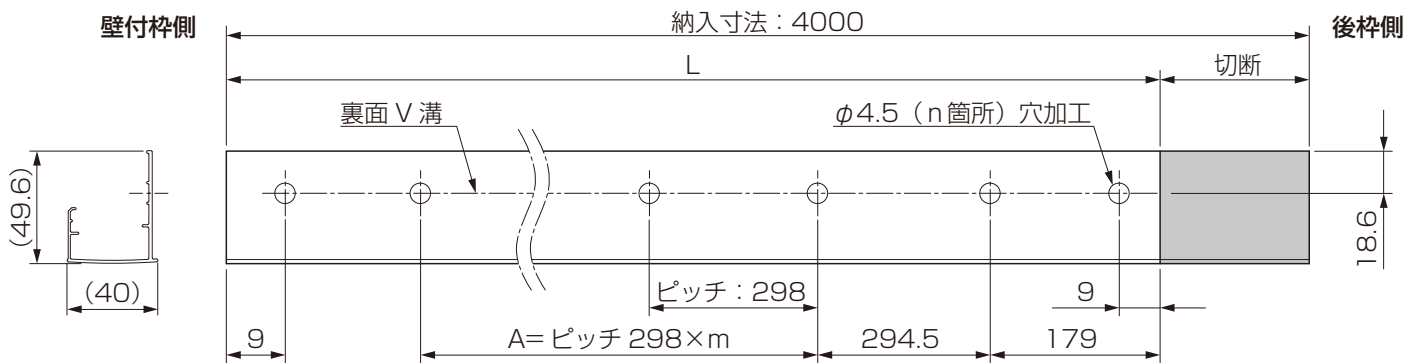
<壁付タイプ テラスタイプの場合>

①照明用側枠を切断、加工してください。

●照明用側枠 左側取付けの場合



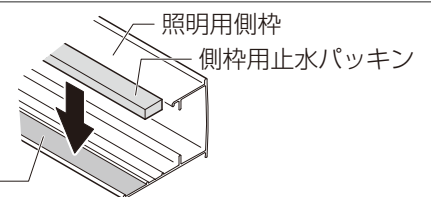
●照明用側枠 右側取付けの場合



	L	n	A	m
4尺	929.5	5	298	1
5尺	1227.5	6	596	2
6尺	1525.5	7	894	3
7尺	1823.5	8	1192	4
9尺	2419.5	10	1788	6

お願い

側枠用止水パッキンを照明用側枠の長さLで切断し、張り付けてください。余った止水パッキンはP.19で使用します。



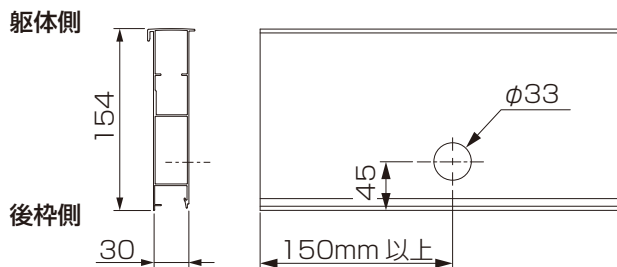
②前枠、屋根材へ照明器具・人感センサ取付けの穴加工をしてください。

**お願い**

ケーブルを傷つけないために、  
加工穴のバリ取りをしてください。

**ダウンライトまたは人感センサ取付けの場合**

●前枠

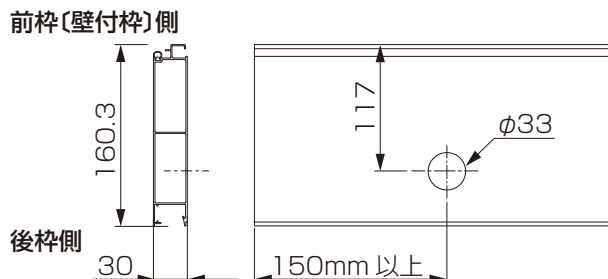
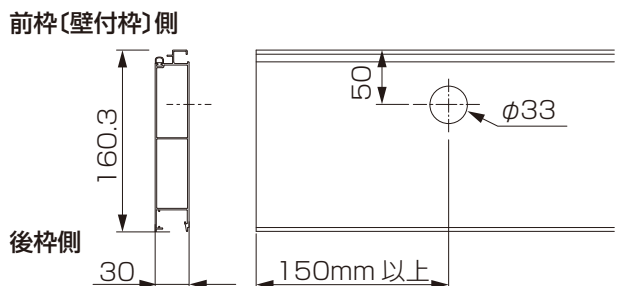


**⚠ 注意**

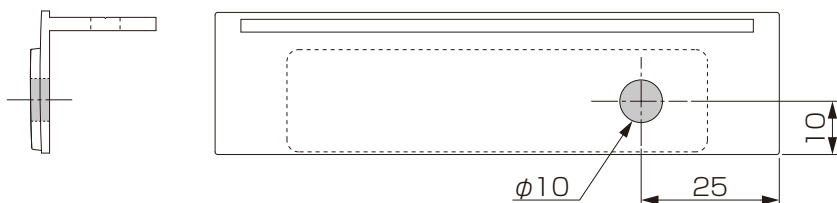
屋根材および前枠の上面に、  
穴をあけないでください。

下面  
上面

●屋根材



③雨樋穴ふさぎキャップに穴加工をしてください。



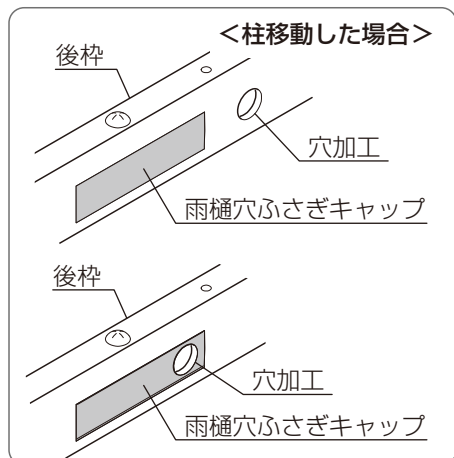
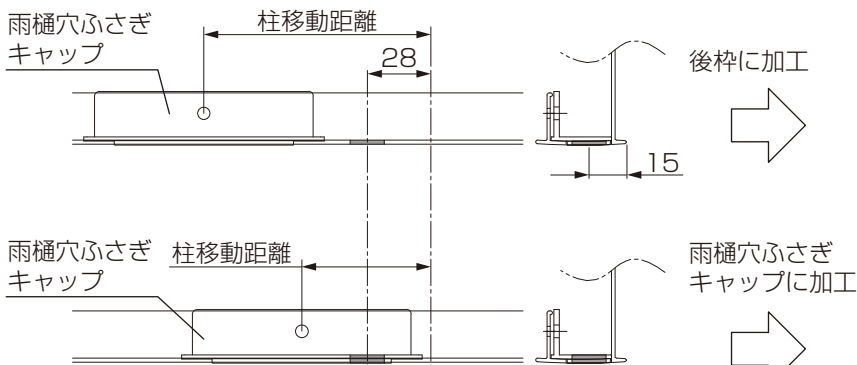
**柱移動の場合**

雨樋穴ふさぎキャップの穴加工位置を柱移動距離に合わせて変更してください。

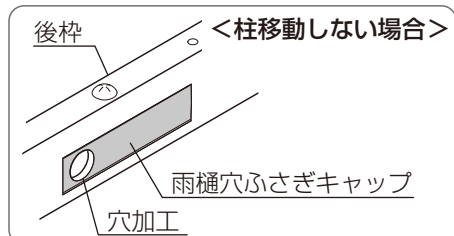
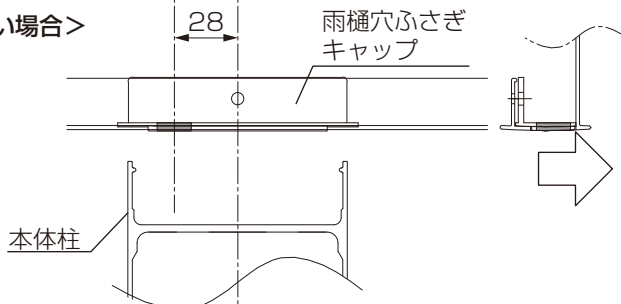
①柱移動距離により、雨樋穴ふさぎキャップまたは、後枠に穴加工してください。

**柱移動** 柱移動の場合の作業です。

＜柱移動した場合＞



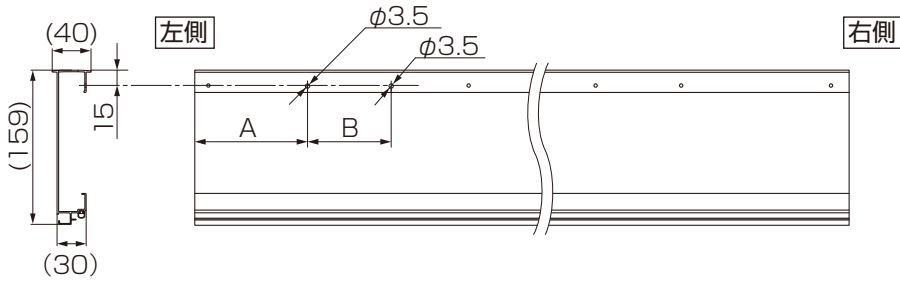
＜柱移動しない場合＞



●後枠の加工

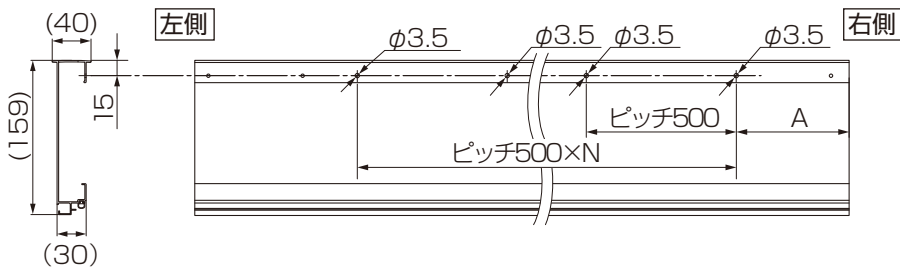
左側柱の配線は下記図のように、右側柱の配線は対称加工です。

<左側配線する側枠側>



間口	A	B
1.5間	80	—
2.0間	80	—
2.5間	300	200
3.0間	300	500

<右側配線する側枠側>



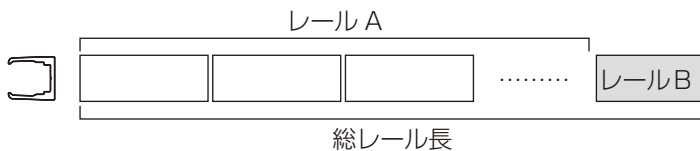
間口	A	N
1.5間	80	4
2.0間	80	6
2.5間	300	7
3.0間	300	8

シームレスラインライト取付けの場合

●シームレスラインライト用レールの確認

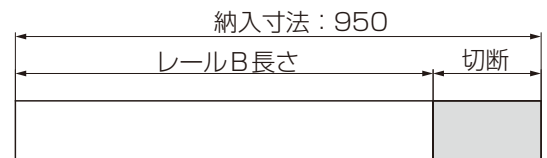
シームレスラインライト用のレールは1列に対して複数本組み合わせて使用します。  
カット不要のレールをA、カットが必要なレールをBとし、  
屋根のサイズに合わせて必要数を確認してください。

レール納入寸法：950



屋根サイズ	総レール長	レールA使用数	レールB長さ
1.5間	2712	2	812
2.0間	3615	3	765
2.5間	4539	4	739
3.0間	5442	5	692

①屋根材の長さに合わせてレールBを切断してください。



お願い

シームレスラインライトを取付ける場合、屋根部の切詰め寸法に制限があります。

- シームレスラインライトを切詰める場合は、P.17の〈シームレスラインライト切詰め方法〉を参照してください。
- シームレスラインライトが特注品の場合は、P.47の〈シームレスラインライト特注寸法一覧〉を参照してください。



●照明用屋根材への取付け（レール取付→シームレスラインライトの挿入→2本目以降のレールの挿入）

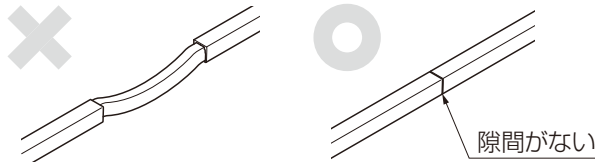
- ①屋根材挿入前に1本目のレールをシームレスラインライトに取付けてください。  
※配線側の屋根材小口から挿入してください。
- ②屋根材に挿入後、2本目のレールを取付けてください。
- ③2本目のレールは1本目のレールに突き当て、挿入してください。

**お願い**

シームレスラインライトを取付ける前に、点灯するか確認してください。

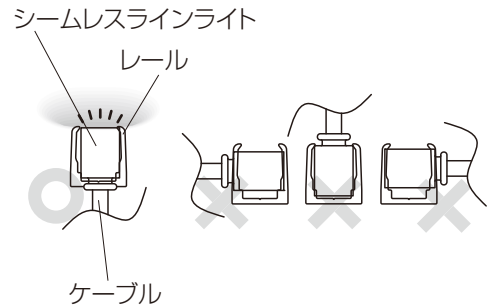
**お願い**

レールとレールの隙間により、シームレスラインライトが垂れることがあります。レールとレールの隙間がないように、レールを取付けてください。



**お願い**

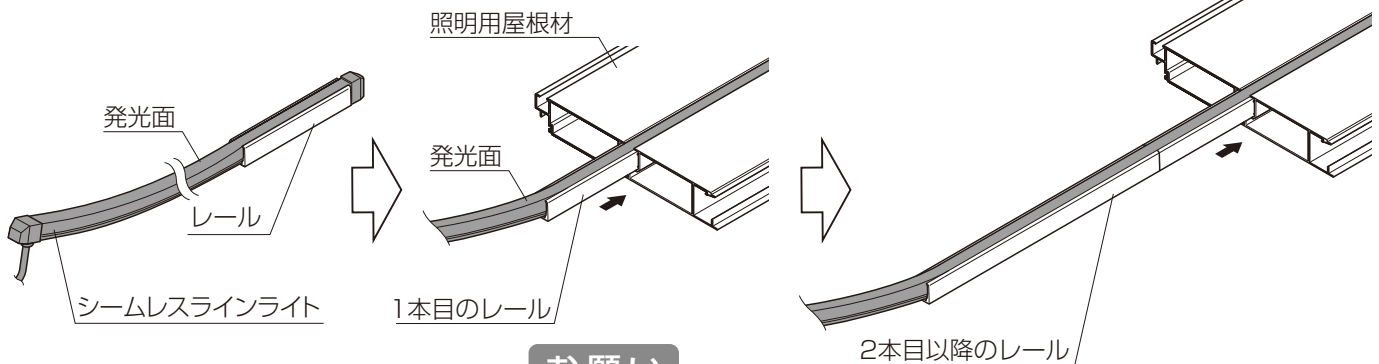
レールの取付け方向を間違えないようにしてください。



①レールの取付

②シームレスラインライトの挿入

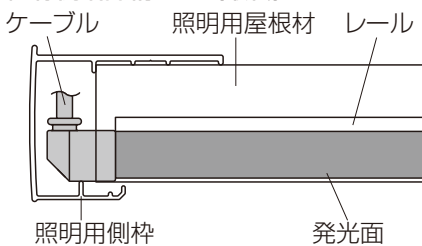
③2本目以降のレールの挿入



**お願い**

シームレスラインライトは、屋根材を組付ける前に照明用屋根材に挿入してください。組付けた後に挿入するとシームレスラインライトに負荷がかかり不点灯・故障の原因になります。

●配線側端部納まり（最終）



**お願い**

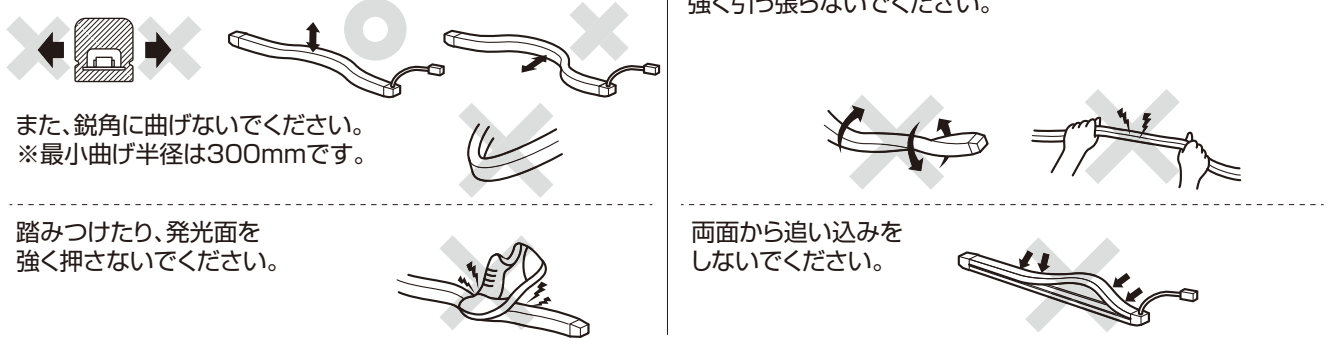
曲げる方向に注意してください。

また、鋭角に曲げないでください。  
※最小曲げ半径は300mmです。

踏みつけたり、発光面を強く押さないでください。

本体およびレール全長をねじったり、強く引っ張らないでください。

両面から追い込みをしないでください。



## シームレスラインライト切詰め方法

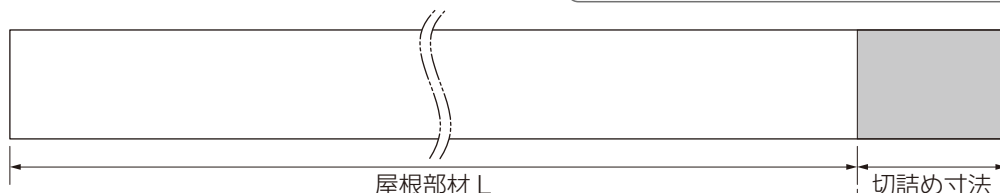
① P.18を参照し、現場に納める屋根部材Lから切詰め寸法を確認してください。

### 補足

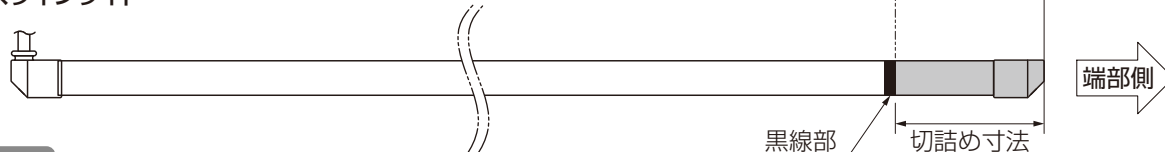
屋根部材Lとは、前枠(壁付枠)・屋根材・後枠のL寸法を示します。

- ② 本体の取付説明書を参考に屋根部材の加工を行ってください。
- ③ シームレスラインライトの端部側から切詰め寸法で切断してください。

### ●屋根部材



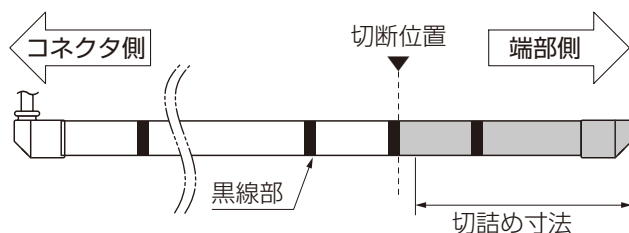
### ●シームレスラインライト



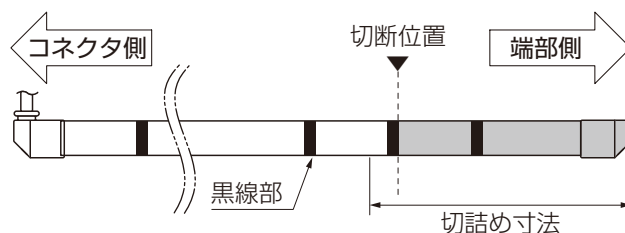
### お願い

切詰め寸法が黒線部上にこない場合は、一番近い黒線部で切断してください。

〈切詰め寸法が黒線部より手前の場合〉

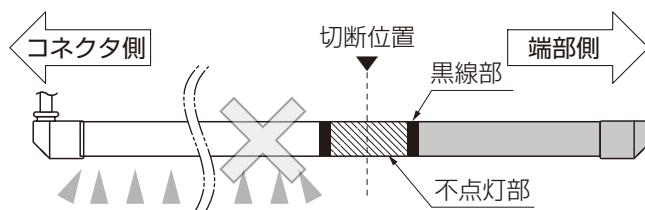
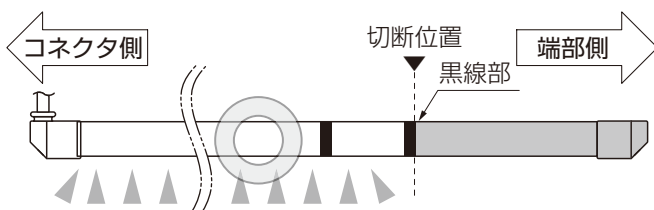


〈切詰め寸法が黒線部より奥の場合〉



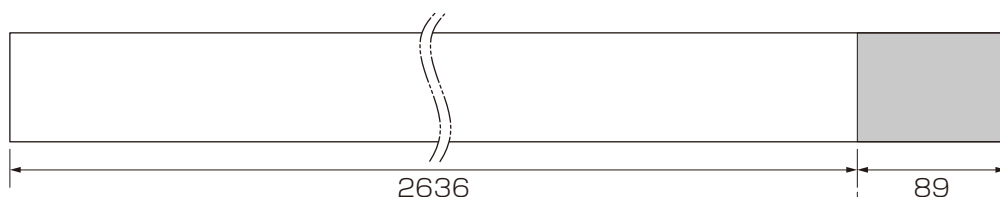
### お願い

必ず黒線部の端部側で切断してください。黒線部よりコネクタ側を切断すると不点灯部ができてしまいます。

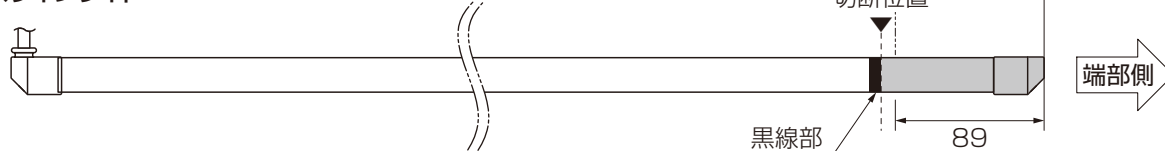


加工例:屋根部材の切断寸法が2636mm(切断寸法が89mm)の場合

### ●屋根部材



### ●シームレスラインライト



シームレスラインライトを現場切詰めする場合は下記の取付説明書を参照してください。また、スマートフォンなどで確認できます。



「シームレスラインライト 切詰め用キャップ(EXM-125)」

### お願い

屋根部材の端部に必ず切欠き加工をしてください。切欠き加工が無い場合、シーリングができないため、漏水の原因になります。

## 〈シームレスラインライトを現場切詰めする場合の屋根部材切詰め寸法一覧〉



屋根部を現場切詰めする場合、柱ピッチの変更・屋根材端部の切欠き加工・後枠端部の切欠き加工、後枠集水部品取付け部の切欠き加工が発生します。下記の取付説明書を参照してください。

「テラスSC 基本・連棟 取付説明書(MAN-703)」

「テラスSC 壁付タイプ テラスタイプ 基本・連棟 取付説明書(MAN-725)」

は規格品です。

区分	屋根部材L	切詰め寸法
切詰め寸法 (1.5間)	2187	538
	2208	517
	2230	495
	2251	474
	2273	452
	2294	431
	2315	410
	2337	388
	2358	367
	2380	345
	2401	324
	2422	303
	2444	281
	2465	260
	2487	238
	2508	217
	2529	196
	2551	174
	2572	153
	2594	131
2615	110	
2636	89	
2658	67	
2679	46	
2701	24	
規格1.5間	2725	—

区分	屋根部材L	切詰め寸法
切詰め寸法 (2.0間)	2755	880
	2776	859
	2797	838
	2819	816
	2840	795
	2862	773
	2883	752
	2904	731
	2926	709
	2947	688
	2969	666
	2990	645
	3011	624
	3033	602
	3054	581
	3076	559
	3097	538
	3118	517
	3140	495
	3161	474
	3183	452
	3204	431
	3225	410
	3247	388
	3268	367
	3290	345
	3311	324
	3332	303
	3354	281
	3375	260
3397	238	
3418	217	
3439	196	
3461	174	
3482	153	
3504	131	
3525	110	
3546	89	
3568	67	
3589	46	
3611	24	
規格2.0間	3635	—

区分	屋根部材L	切詰め寸法
切詰め寸法 (2.5間)	3643	902
	3665	880
	3686	859
	3707	838
	3729	816
	3750	795
	3772	773
	3793	752
	3814	731
	3836	709
	3857	688
	3879	666
	3900	645
	3921	624
	3943	602
	3964	581
	3986	559
	4007	538
	4028	517
	4050	495
	4071	474
	4093	452
	4114	431
	4135	410
	4157	388
	4178	367
	4200	345
	4221	324
	4242	303
	4264	281
4285	260	
4307	238	
4328	217	
4349	196	
4371	174	
4392	153	
4414	131	
4435	110	
4456	89	
4478	67	
4499	46	
4521	24	
規格2.5間	4545	—

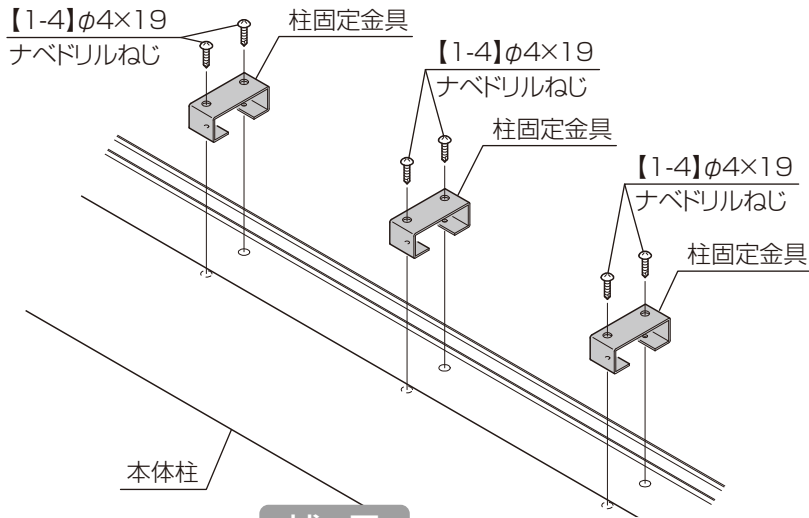
区分	屋根部材L	切詰め寸法
切詰め寸法 (3.0間)	4575	880
	4596	859
	4617	838
	4639	816
	4660	795
	4682	773
	4703	752
	4724	731
	4746	709
	4767	688
	4789	666
	4810	645
	4831	624
	4853	602
	4874	581
	4896	559
	4917	538
	4938	517
	4960	495
	4981	474
	5003	452
	5024	431
	5045	410
	5067	388
	5088	367
	5110	345
	5131	324
5152	303	
5174	281	
5195	260	
5217	238	
5238	217	
5259	196	
5281	174	
5302	153	
5324	131	
5345	110	
5366	89	
5388	67	
5409	46	
5431	24	
規格3.0間	5455	—

### 補 足

現場切詰めする屋根部のW寸法は、表の屋根部材L+34mmになります。

## 2 部品の取付け

- ① 柱にスイッチを取付ける場合、柱固定金具を本体柱へ【1-4】で取付けてください。
- ② 前枠(壁付枠)にシーリングし、前枠コーナーキャップ(テラス用 壁付枠コーナーキャップ)、照明用 前枠コーナーキャップ(テラス照明用 壁付枠コーナーキャップ)を挿入してください。



**補足**

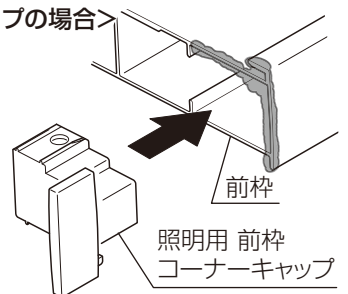
壁付タイプと独立タイプで使用するキャップが異なります。



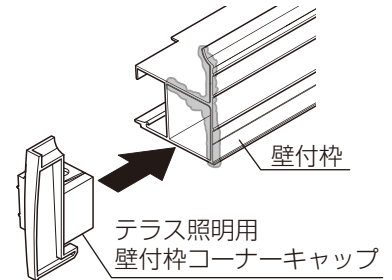
本体の施工は、  
下記の取付説明書を参照してください。

「テラスSC 基本・連棟 取付説明書(MAN-703)」  
「テラスSC 壁付タイプテラスタイプ 基本・連棟 取付説明書(MAN-725)」

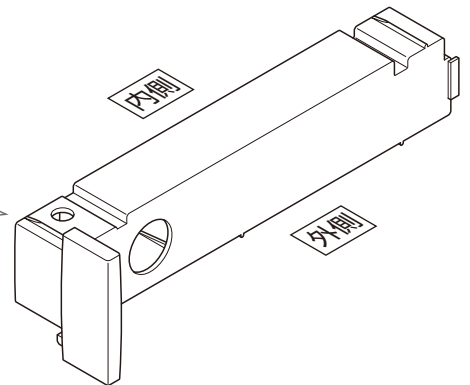
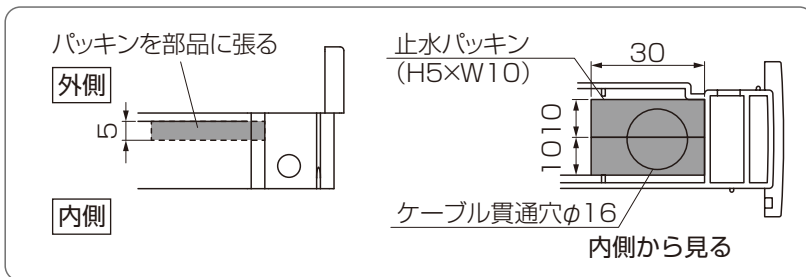
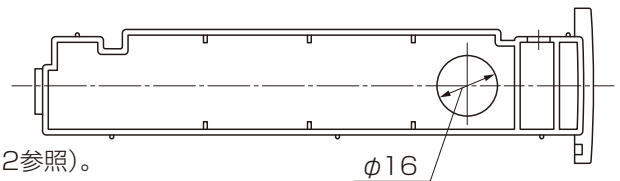
<独立タイプの場合>



<壁付タイプ テラスタイプの場合>



- ③ 止水パッキンを図の長さに切断してください。  
照明用後枠コーナーキャップの内側から孔(φ16)を塞ぐように  
止水パッキンを張り付けてください。  
※止水パッキンは照明用側枠に張り付けた余りを使用してください(P12参照)。  
※張り付け位置は下図参照。

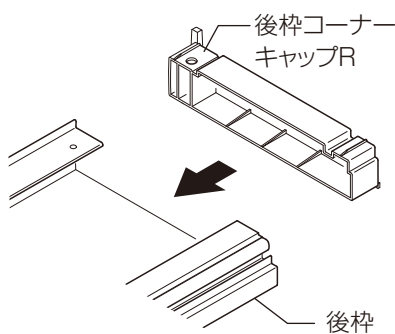


- ④ 後枠コーナーキャップ、照明用 後枠コーナーキャップ、雨樋穴ふさぎキャップ、集水部品にシーリングし、後枠に取付けてください。

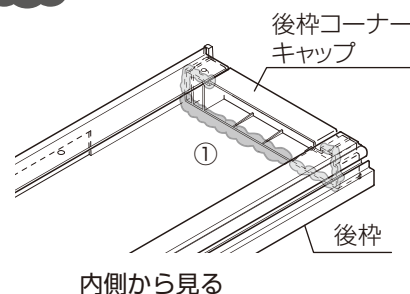
### <配線しない側枠側>

#### ●ダウンライトの場合

後枠コーナーキャップを下記の通り取付けてください。

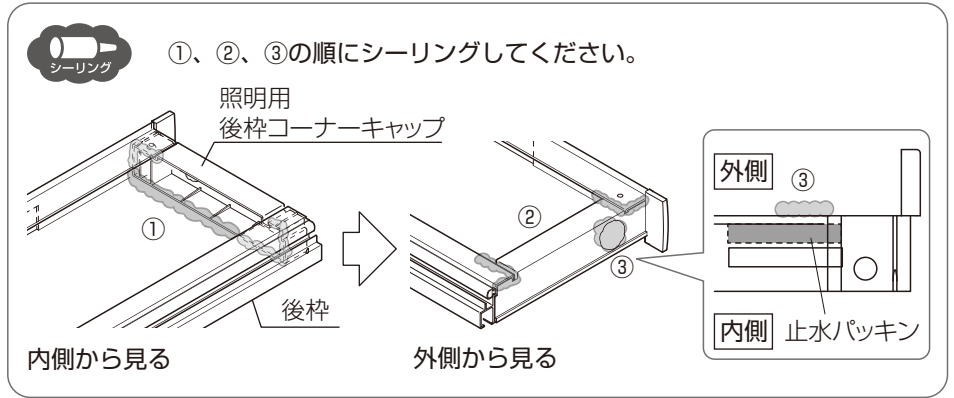
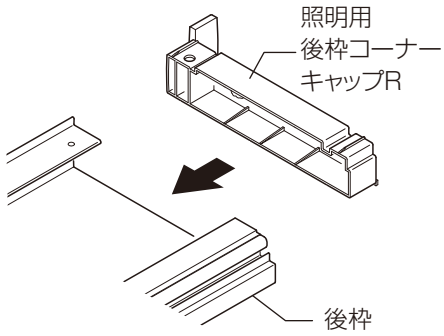


①、②の順にシーリングしてください。

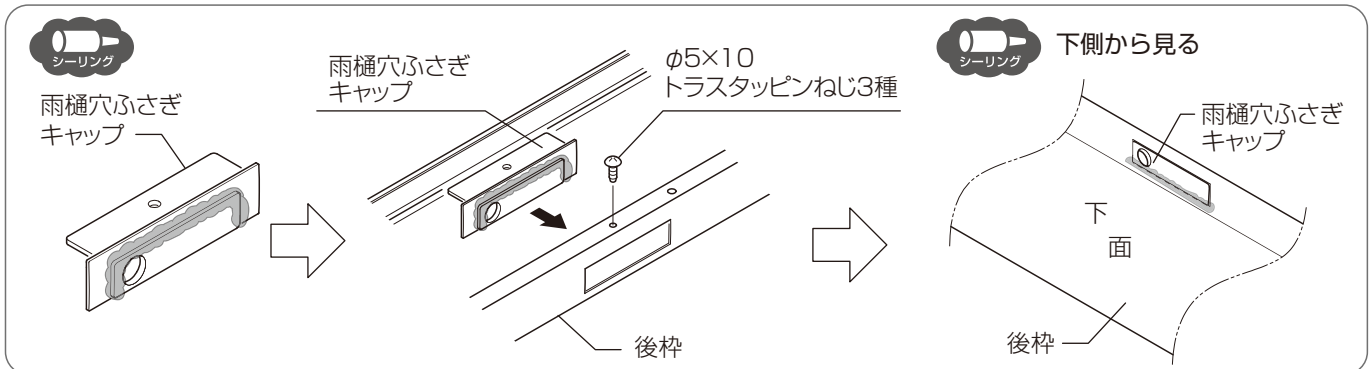
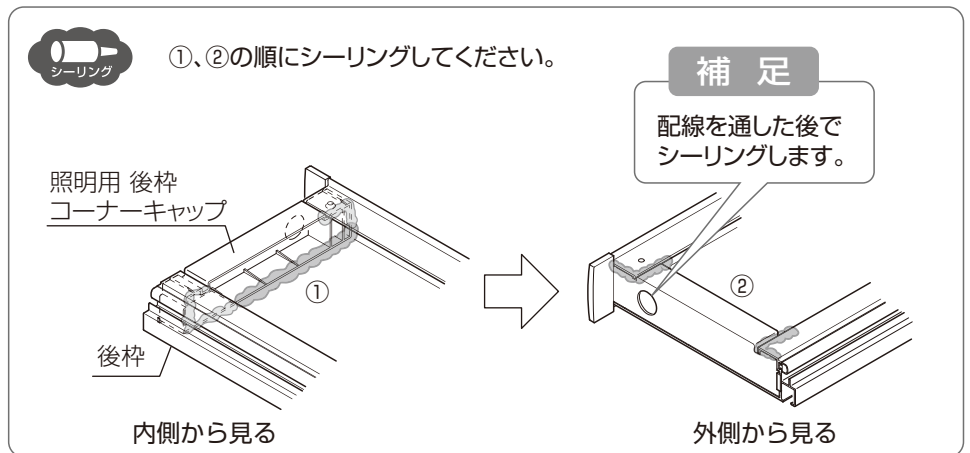
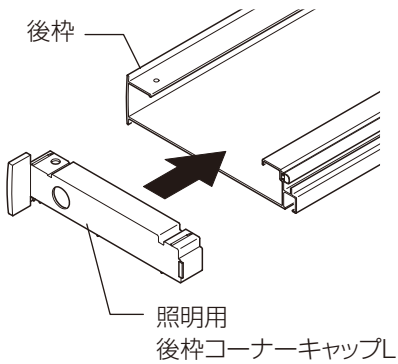


## ●シームレスラインライトの場合

照明用後枠コーナーキャップを下記の通り取付けてください。




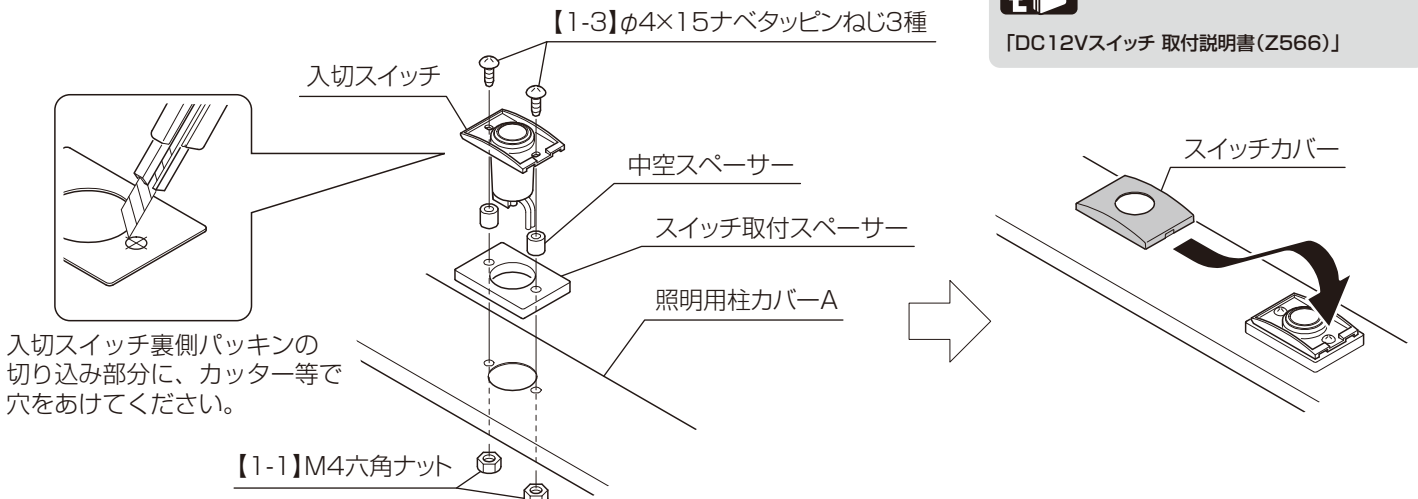
## <配線する側枠側>



## <柱にスイッチを取付ける場合>

照明用柱カバーAにスイッチ取付スペーサー、中空スペーサー、入切スイッチを、【1-1】、【1-3】で取付け、スイッチカバーを取付けてください。

 入切スイッチの取付けは、下記の取付説明書を参照してください。  
「DC12Vスイッチ 取付説明書(Z566)」



## 2 本体の施工

### 1 本体の施工

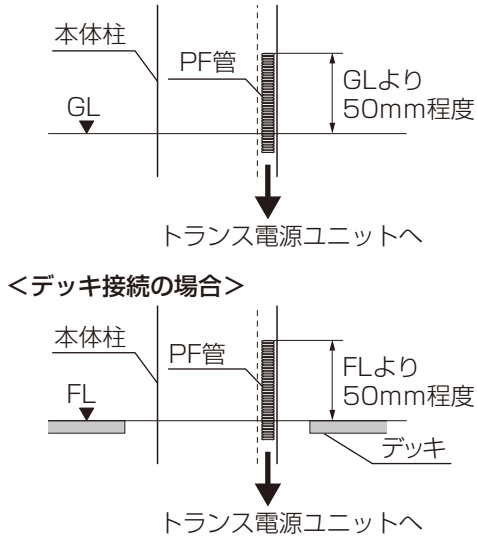
①本体柱の建て込み時に、PF管の立ち上げをしてください。



本体の施工は、  
下記の取付説明書を参照してください。

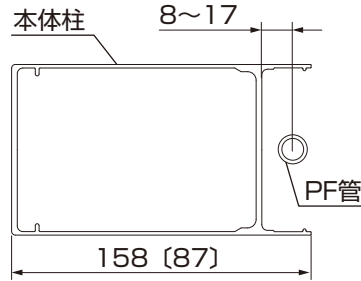
「テラスSC 基本・連棟 取付説明書(MAN-703)」

「テラスSC 壁付タイプ テラスタイプ 基本・連棟 取付説明書(MAN-725)」



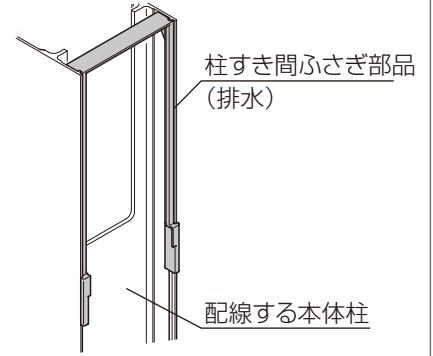
#### お願い

・PF管の立ち上げ位置に  
注意してください。



※〔 〕寸法は  
壁付タイプ テラスタイプ用柱の  
寸法を示します。

・柱にスイッチを取付ける場合は、  
柱すき間ふさぎ部品（排水）を  
取付けてください。



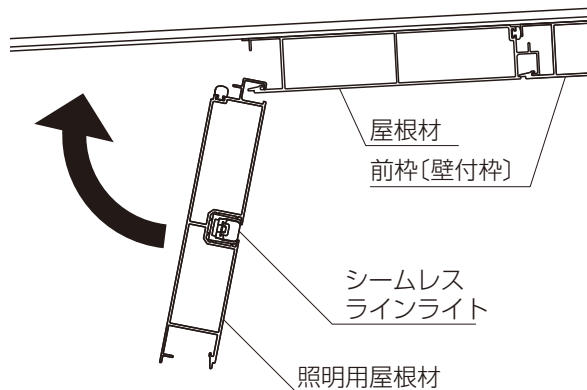
②照明用屋根材を本体に取付けてください。



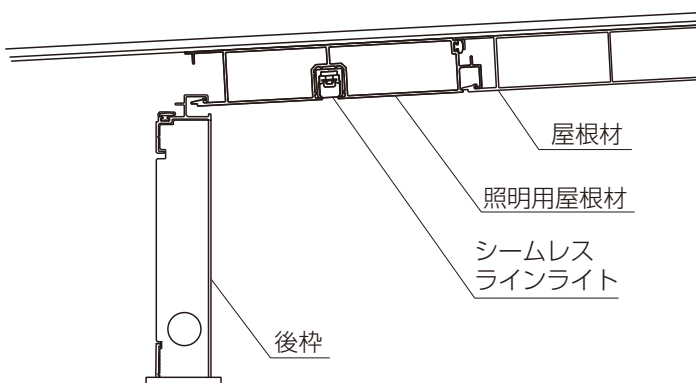
本体の施工は、  
下記の取付説明書を参照してください。

「テラスSC 基本・連棟 取付説明書(MAN-703)」

「テラスSC 壁付タイプ テラスタイプ 基本・連棟 取付説明書(MAN-725)」



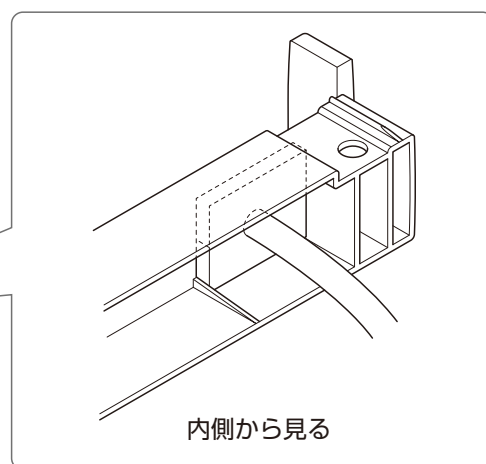
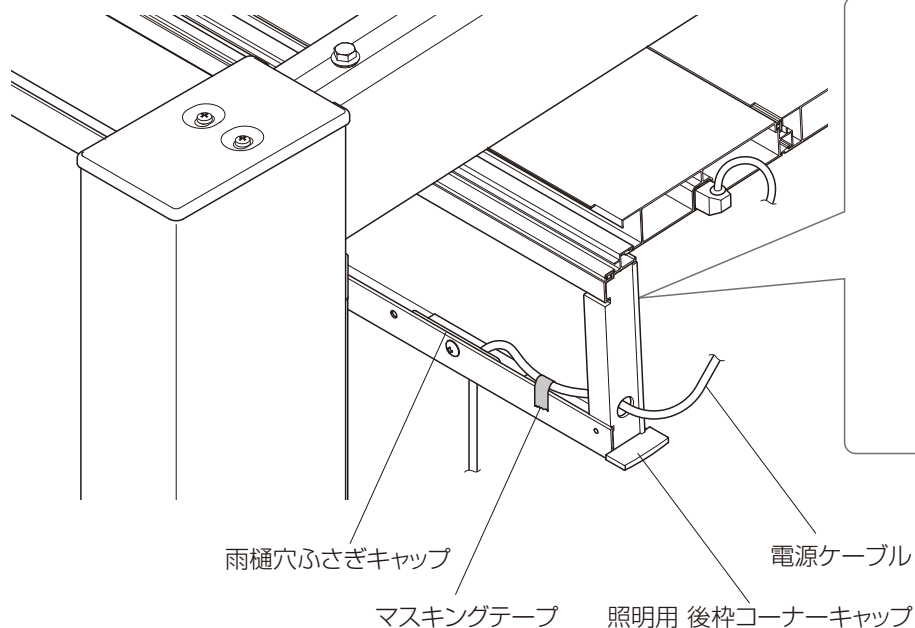
③後枠を本体に引っ掛けてください。



④後枠を取付ける前に、電源ケーブルを雨樋穴ふさぎキャップ、  
後枠、照明用後枠コーナーキャップを通し、  
コネクタ先端が側枠または照明器具・人感センサまで  
届く長さを確保してください。

### お願い

電源ケーブルをマスキングテープで後枠に  
仮固定してください。



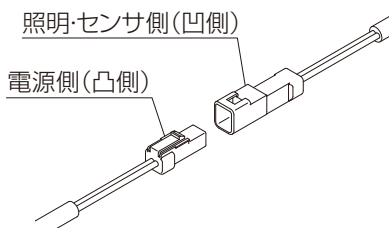


## 2 配線

①電源ケーブル、延長ケーブル、分岐ケーブルの配線・接続をしてください。

### お願い

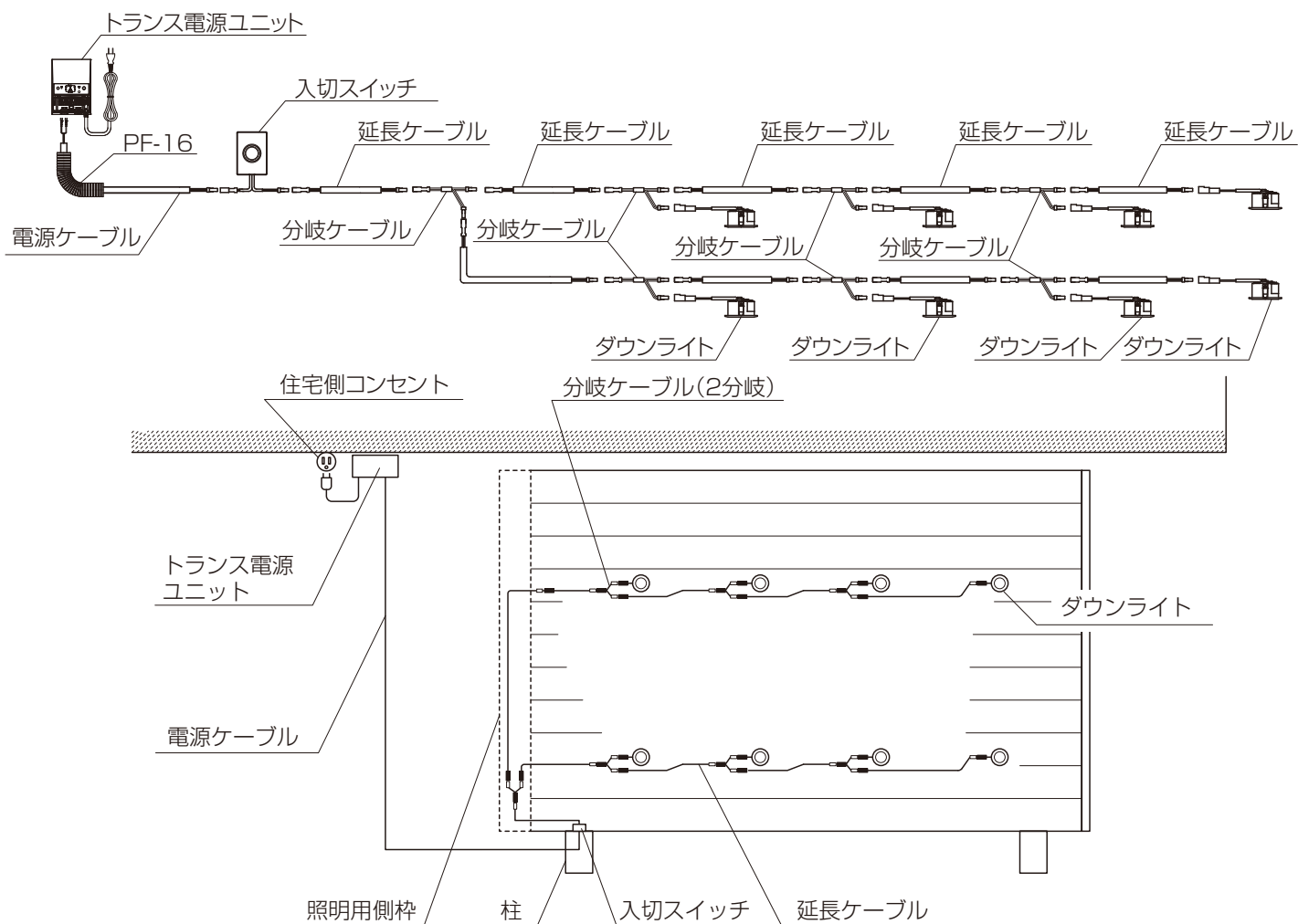
コネクタには向きがあります。  
向きを間違えないよう、  
接続してください。



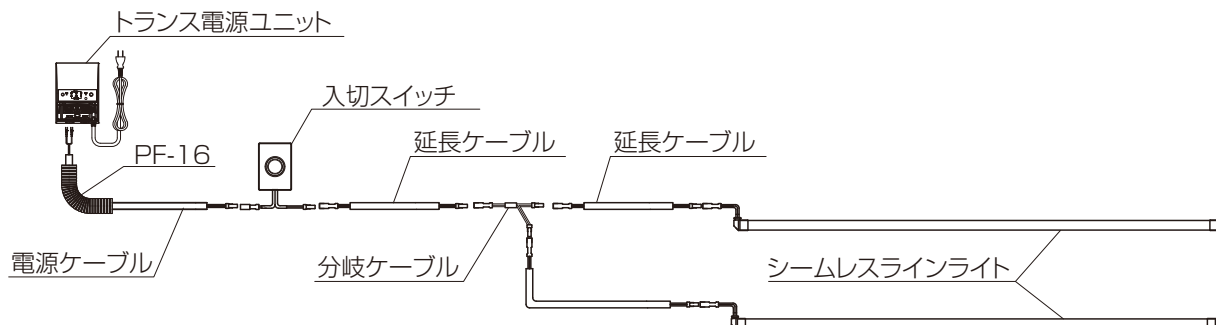
## ■照明器具へ（入切スイッチあり仕様）

【配線イメージ】

### ●ダウンライト



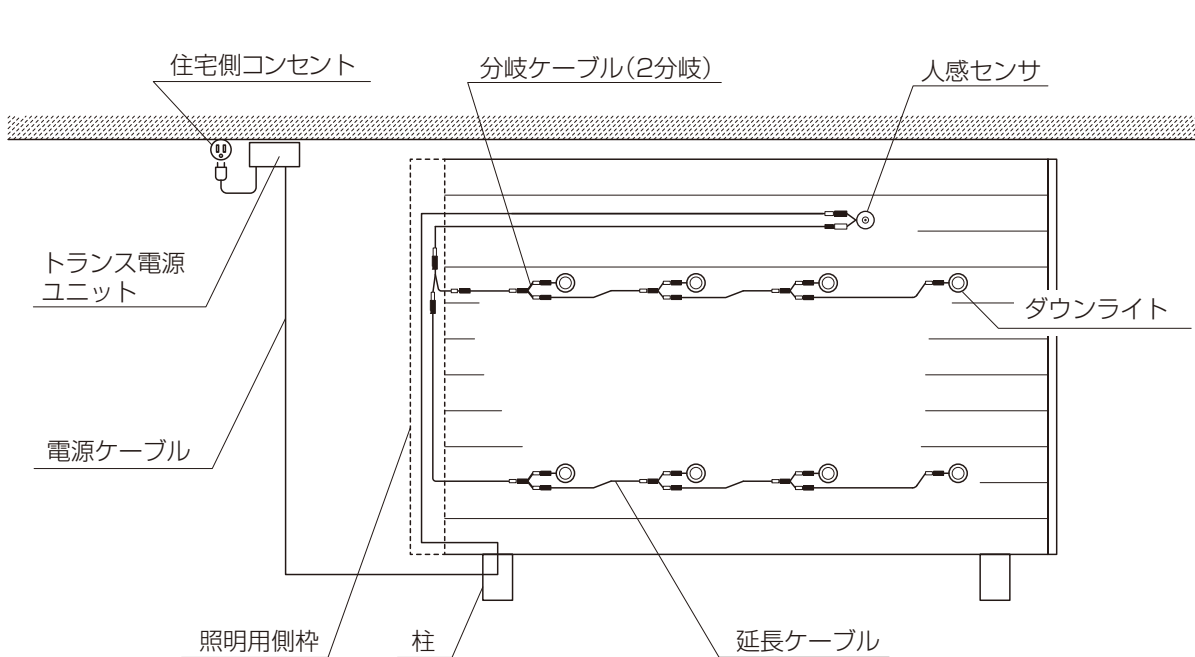
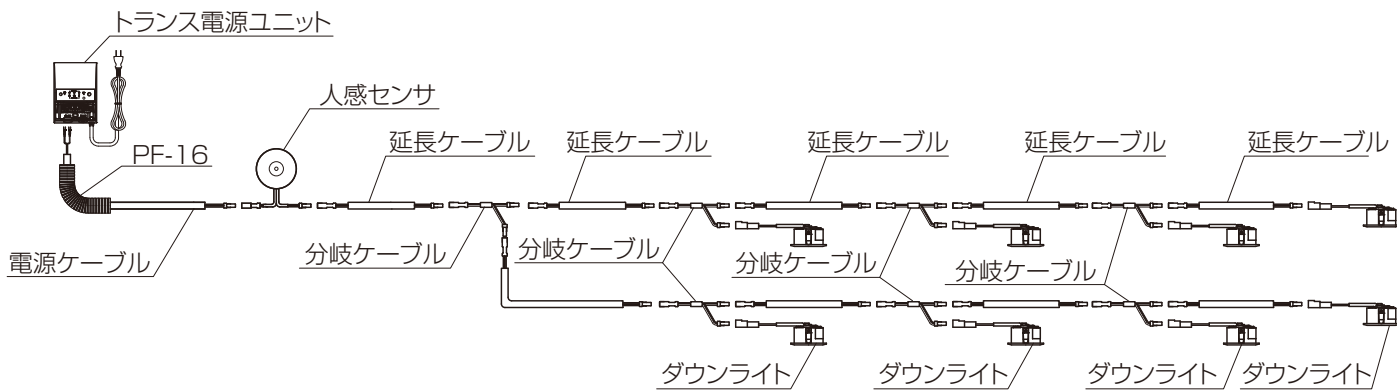
### ●シームレスラインライト



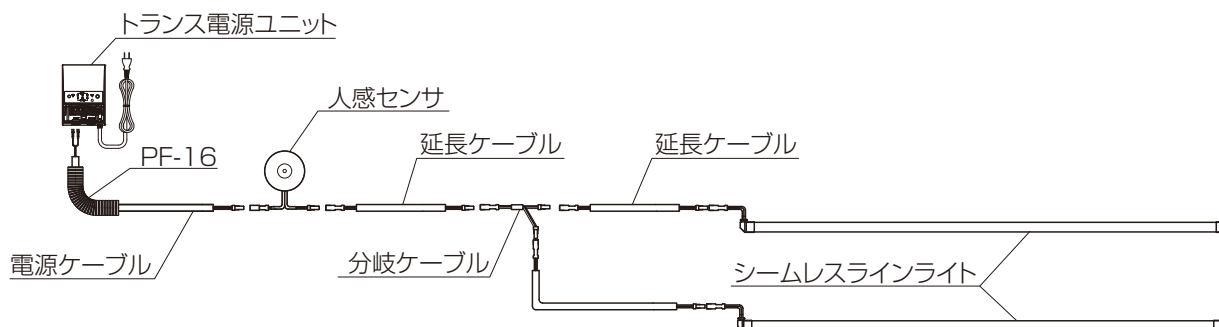
## ■照明器具へ（人感センサ1個あり仕様）

【配線イメージ】

### ●ダウンライト



### ●シームレスラインライト



### 3 照明器具・人感センサの取付け

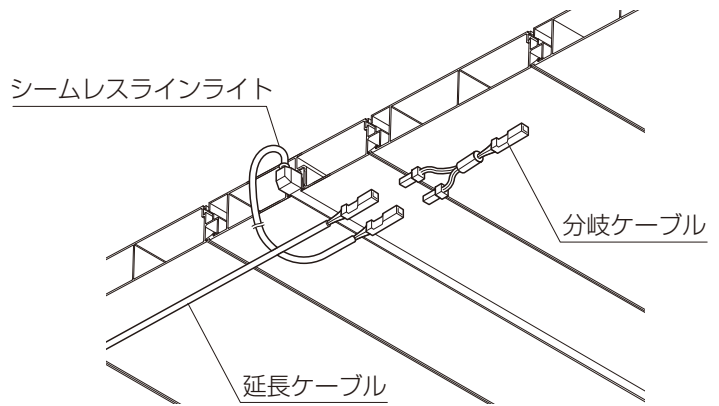
#### □ シームレスラインライトの場合

##### <単独（終端）の取付け>

- ①電源ケーブルのコネクタ(凸型)と、シームレスラインライトのコネクタ(凹型)を接続してください。

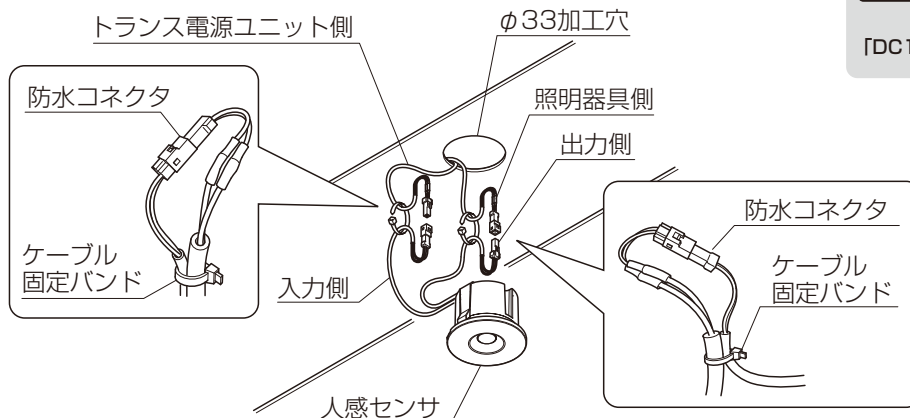
##### <複数（中間）の取付け>

- ①延長ケーブルのコネクタ(凸型)と、分岐ケーブルのコネクタ(凹型)を接続してください。
- ②延長ケーブルのコネクタ(凹型)と、分岐ケーブルのコネクタ(凸型)を接続してください。
- ③分岐ケーブルのコネクタ(凸型)とシームレスラインライトのコネクタ(凹型)を接続してください。



#### □ 人感センサの場合

- ①「DC12V 人感センサ 取付説明書(EXM-093)」を参照して、人感センサを屋根に取付けてください。



人感センサの動作確認と検知範囲の調整方法、または人感センサのスタンド取付の場合、下記の取付説明書を参照してください。

「DC12V人感センサ 取付説明書(EXM-093)」

##### 補足

防水コネクタが抜けるのを防ぐため、必ずケーブル固定バンドで固定してください。

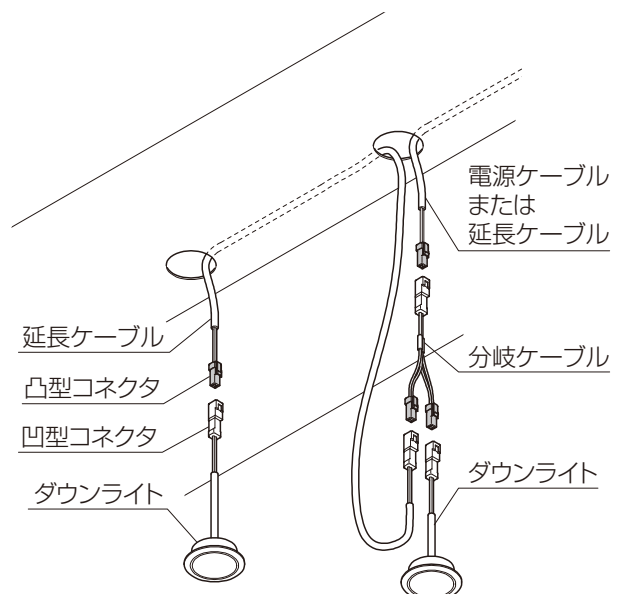
#### □ ダウンライトの場合

##### <単独（終端）の取付け>

- ①屋根材加工穴から出ている延長ケーブルのコネクタ(凸型)と、ダウンライトのコネクタ(凹型)を接続してください。
- ②ダウンライトを屋根材に取付けてください。

##### <複数（中間）の取付け>

- ①屋根材加工穴から出ている延長ケーブルのコネクタ(凸型)と、分岐ケーブルのコネクタ(凹型)を接続してください。
- ②屋根材加工穴から出ている延長ケーブルのコネクタ(凹型)と、分岐ケーブルのコネクタ(凸型)を接続してください。
- ③分岐ケーブルのコネクタ(凸型)とダウンライトのコネクタ(凹型)を接続してください。
- ④ダウンライトを屋根材に取付けてください。



##### お願い

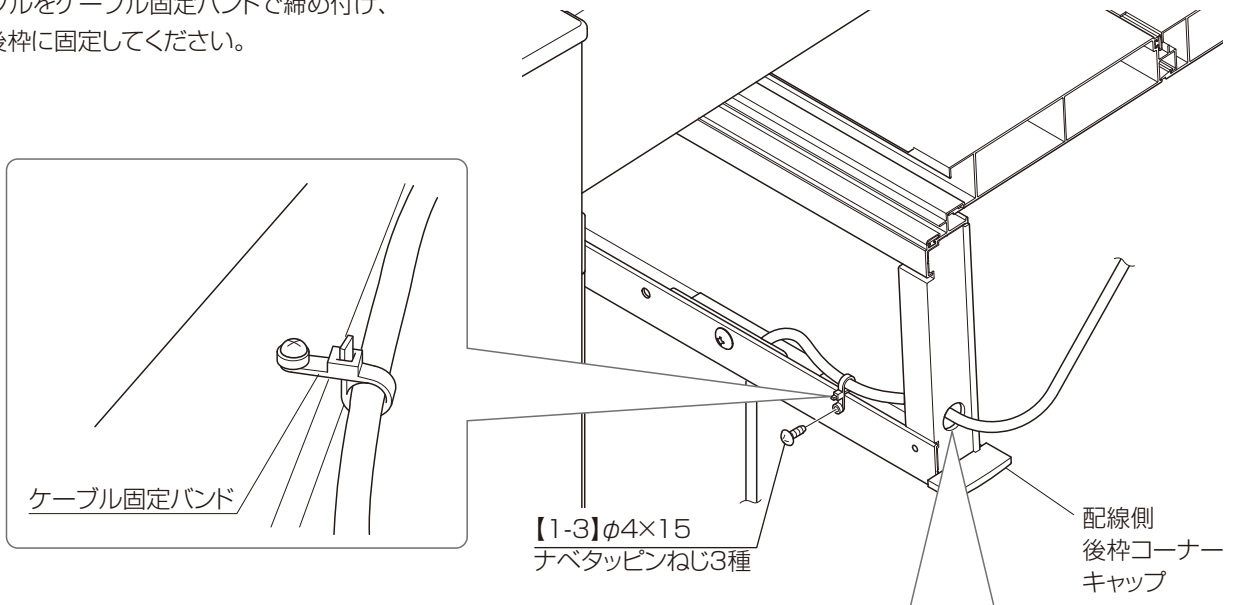
配線が完了した段階で  
灯具の点灯確認をして  
ください。



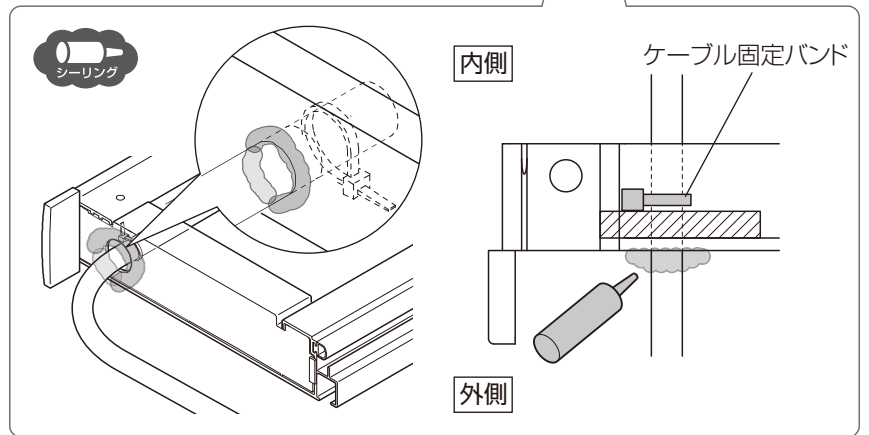
● 灯具の点灯を確認しましたか？

## 4 後枠の施工

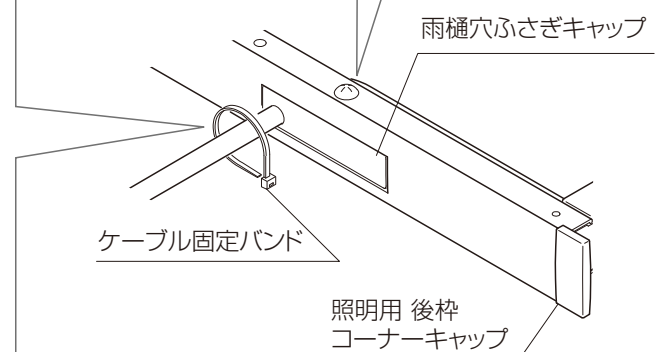
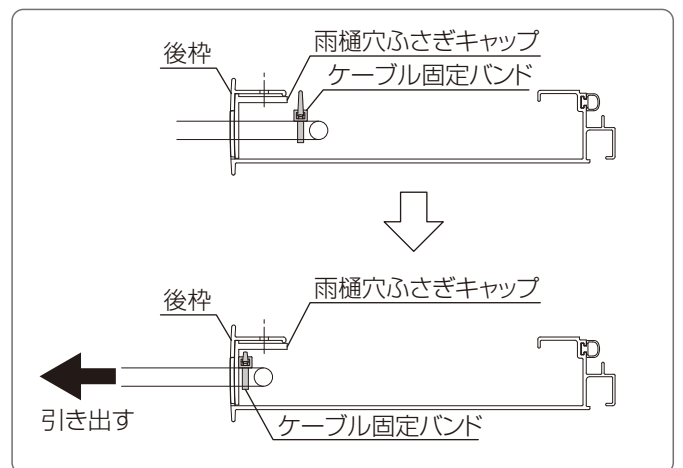
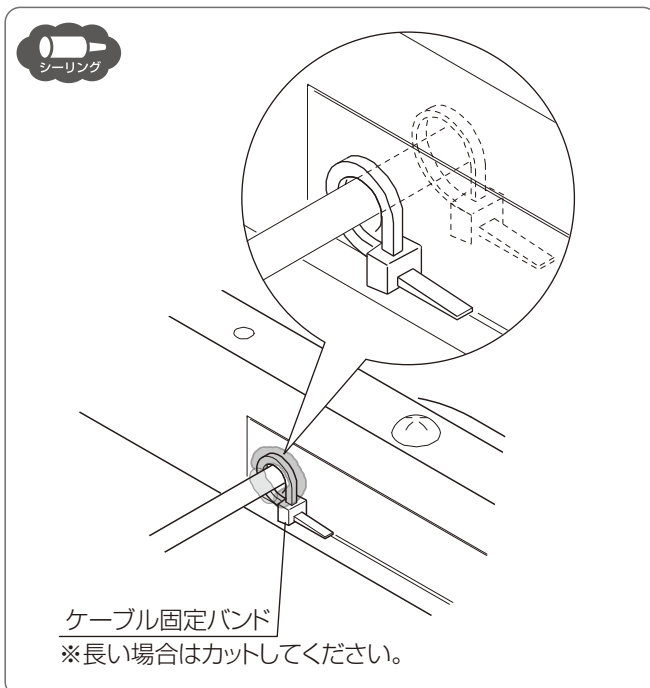
- ①配線ケーブルをケーブル固定バンドで締め付け、  
【1-3】で後枠に固定してください。



- ②照明用後枠コーナーキャップは配線の引込み調整後、キャップ内側をケーブル固定バンドで締め付け、外側の電源ケーブル周りをシーリングしてください。



- ③雨樋穴ふさぎキャップ内側をケーブル固定バンドで締め付け、後枠外側へ引き出してください。  
引き出し後、雨樋穴ふさぎキャップ外側をケーブル固定バンドで締め付け、電源ケーブル周りをシーリングをしてください。

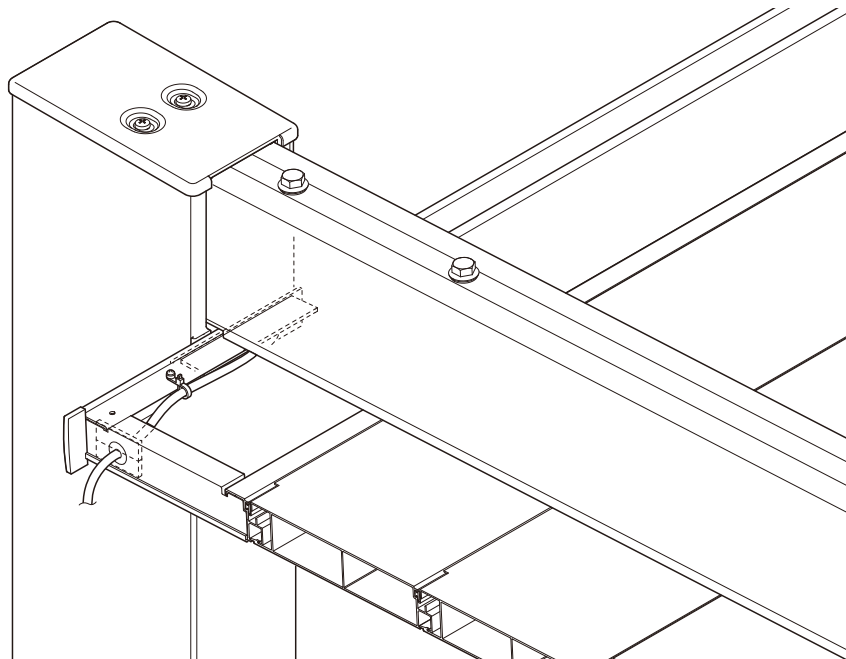


- ④「テラスSC 基本・連棟」または「テラスSC 壁付タイプ テラスタイプ 基本・連棟」の取付説明書を参照して、前枠〔壁付枠〕、屋根材と後枠を施工してください。



本体の施工は、  
下記の取付説明書を参照してください。

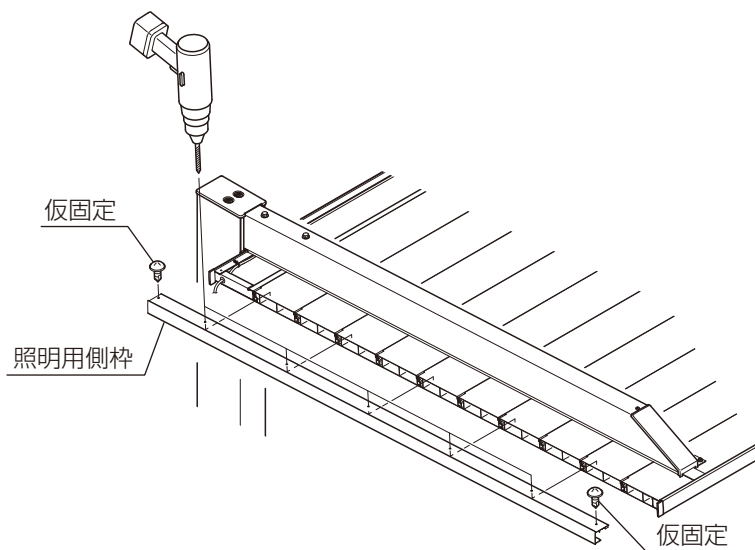
「テラスSC 基本・連棟 取付説明書 (MAN-703)」  
「テラスSC 壁付タイプ テラスタイプ 基本・連棟 取付説明書 (MAN-725)」



- ⑤照明用側枠を、組立完了した屋根に仮固定し、屋根材へ写し穴で $\phi 3.5$ の下穴加工をしてください。

### お願い

照明用側枠を仮止めする際、ケーブルに傷をつけないように下穴加工してください。



## 5 照明用側枠の取付け

- ①屋根材端部と照明用 後枠コーナーキャップの上部にシーリングしてください。
- ②垂れ下がっているケーブルを、照明用側枠内に受け入れてください。
- ③照明用側枠内部に収納したまま、照明用側枠を屋根材に組付けてください。

### 補 足

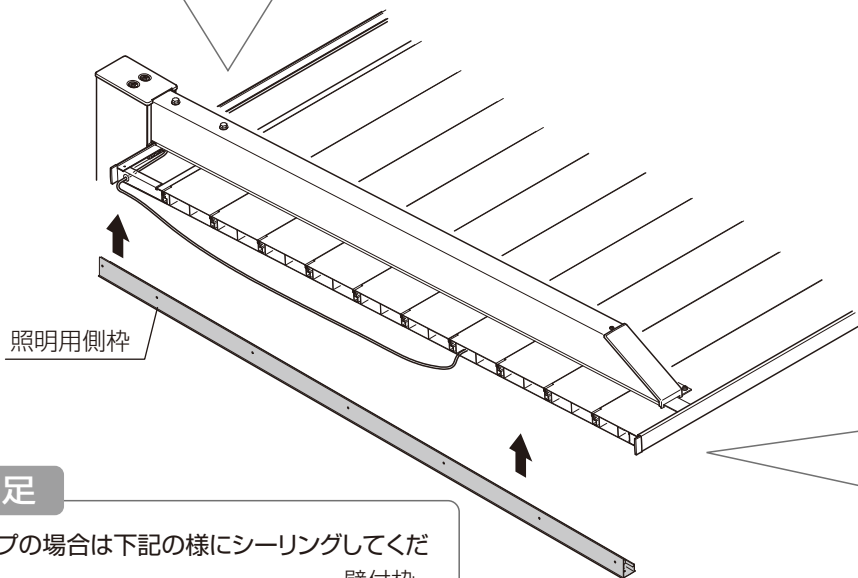
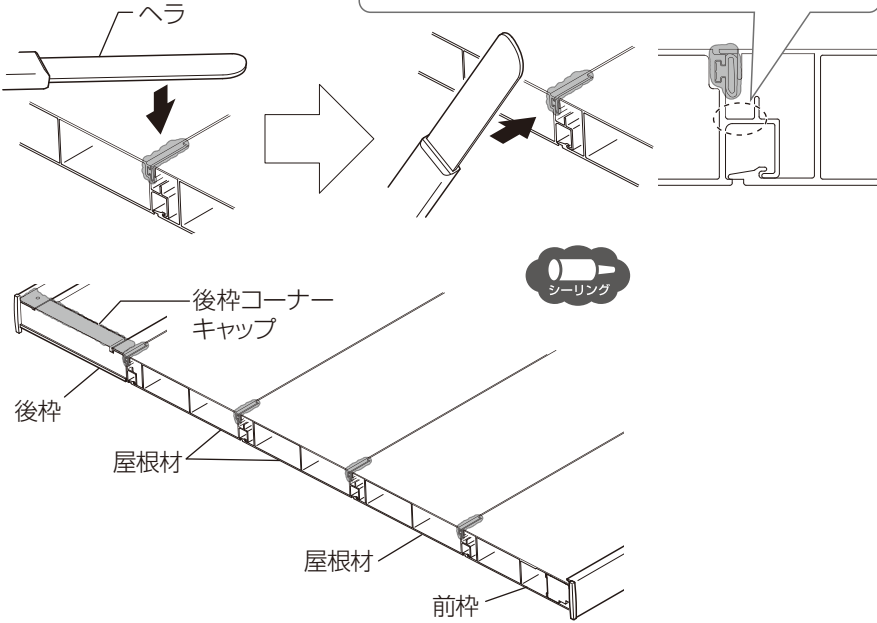
シームレスラインライトの場合、両側に照明用側枠を使用します。

#### お願い

シーリングはヘラ等で押えて密着させてください。

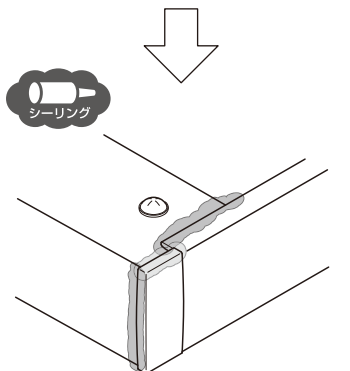
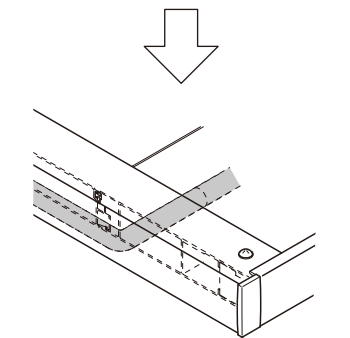
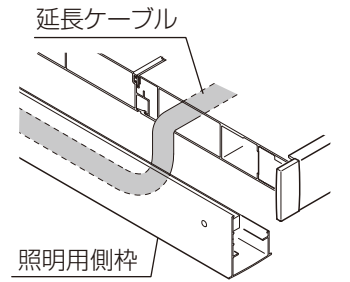
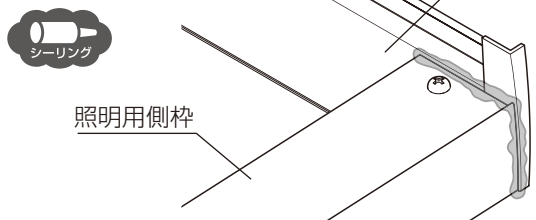
#### お願い

破線部分にシーリングしないようにしてください。

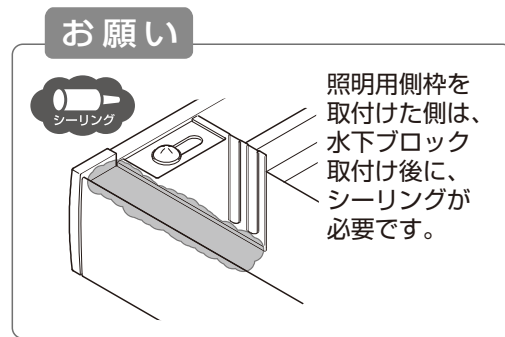
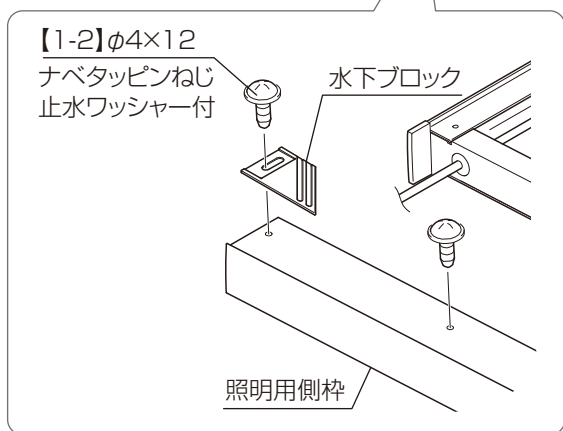
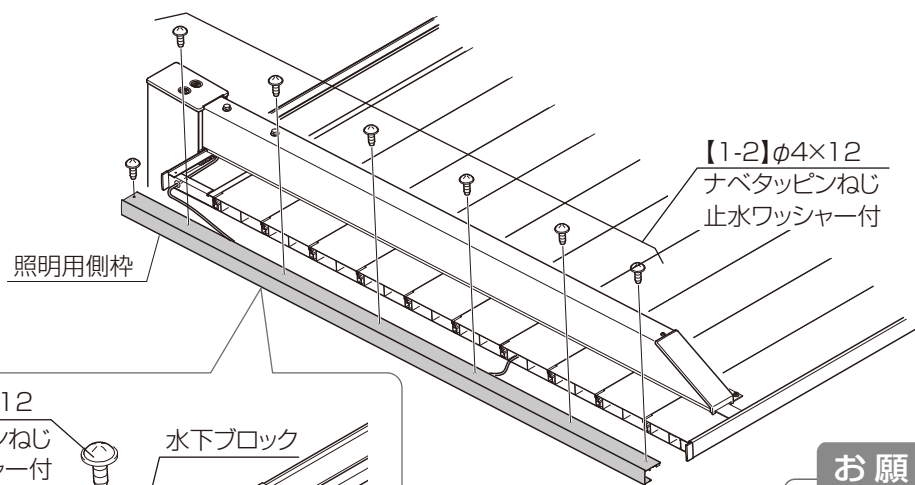


#### 補 足

壁付タイプの場合は下記の様にシーリングしてください。



- ④照明用側枠がしっかり組付いていることを確認し、【1-2】で取付けてください。  
 ⑤照明用 前枠(テラス照明用 壁付枠)コーナーキャップにシーリングしてください。





## 6 連棟部の施工

### □ 構造の確認

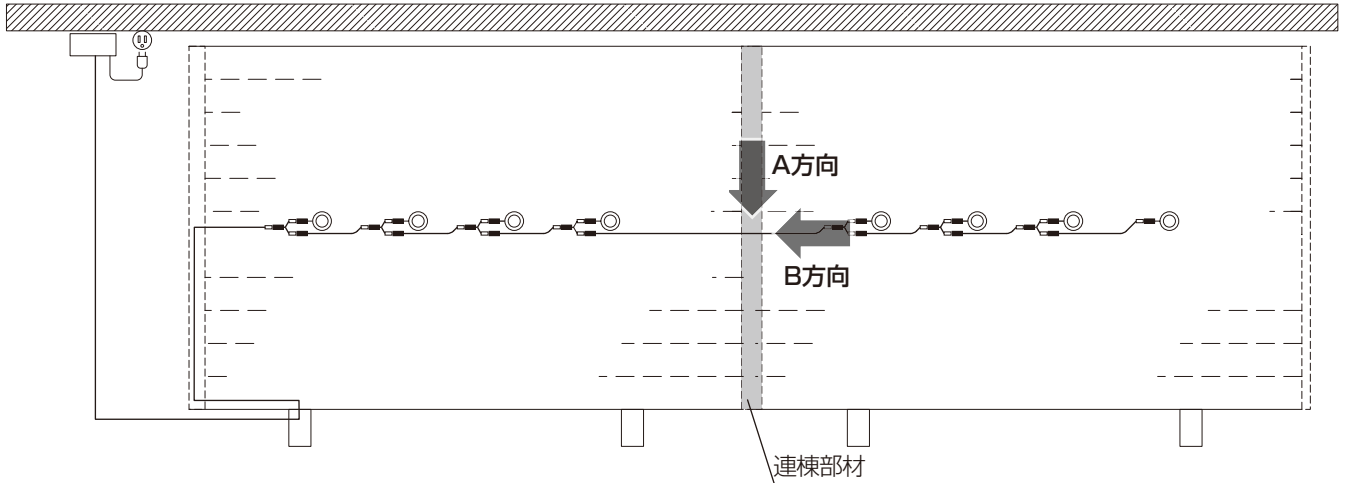


本体の施工は、  
下記の取付説明書を参照してください。

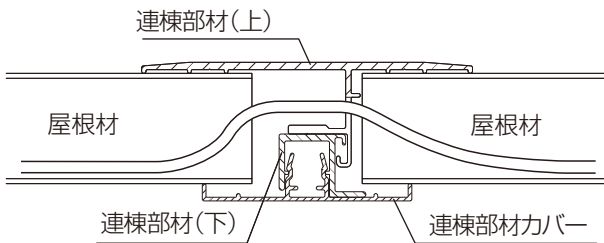
「テラスSC 基本・連棟 取付説明書(MAN-703)」

「テラスSC 壁付タイプ テラスタイプ 基本・連棟 取付説明書(MAN-725)」

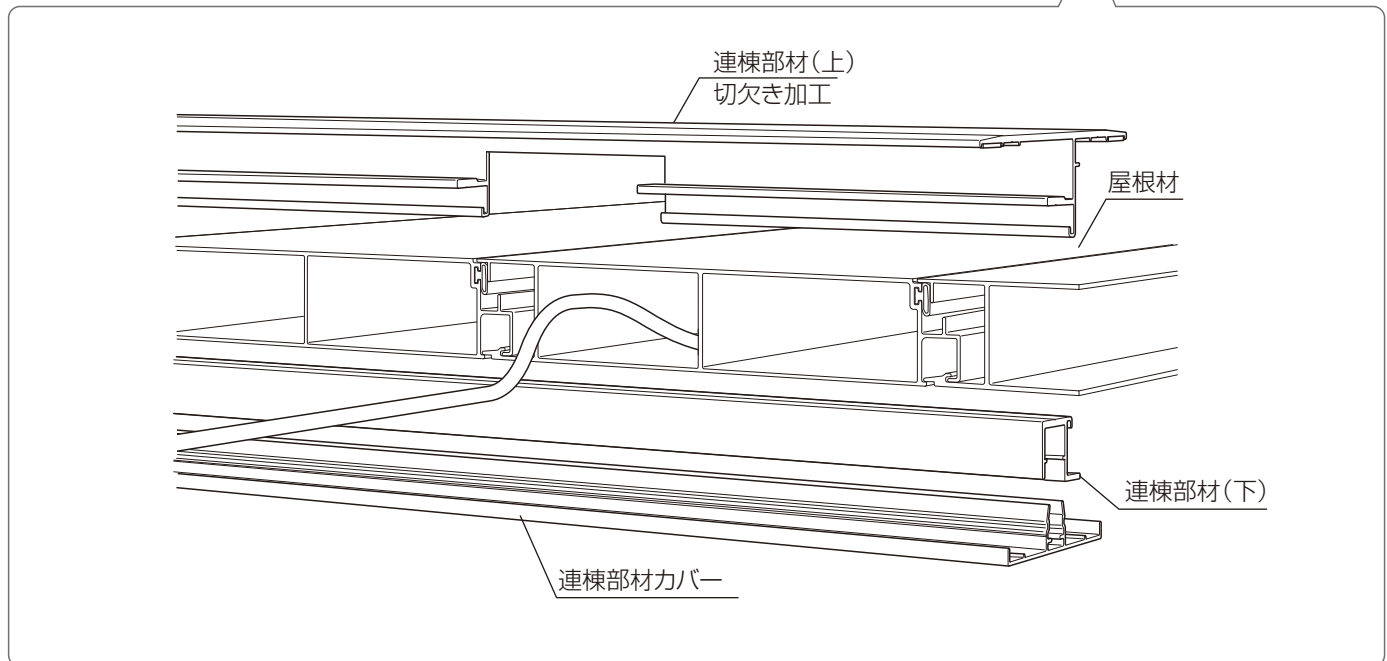
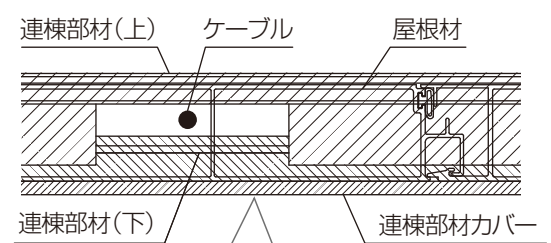
〈ダウンライトの場合〉



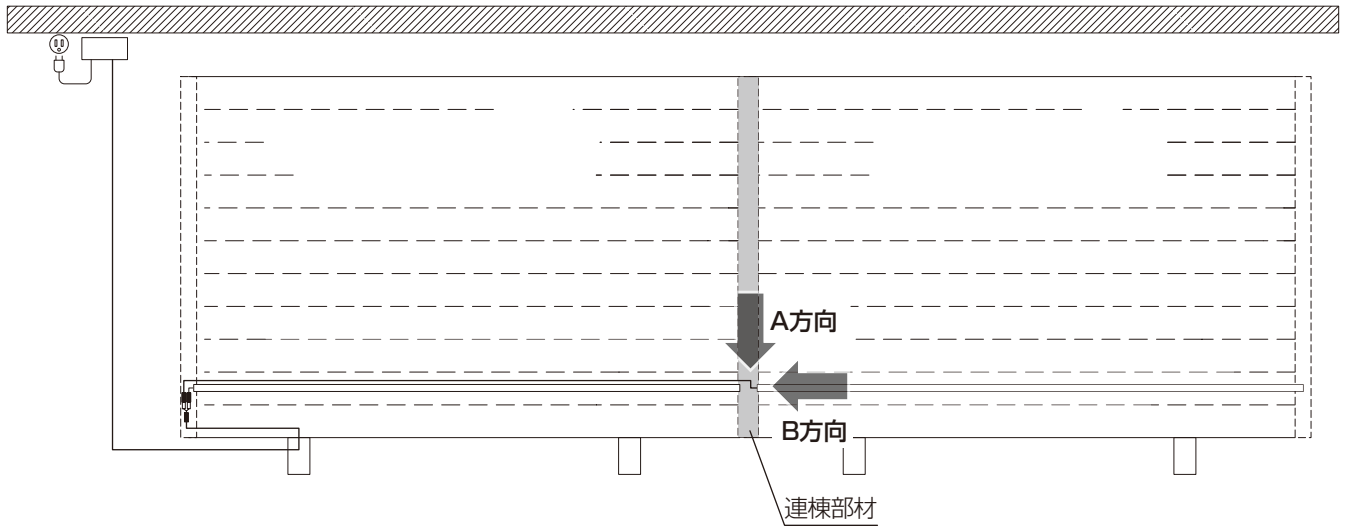
A方向から見る



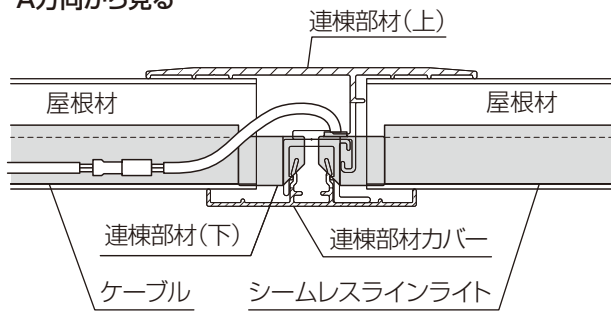
B方向から見る



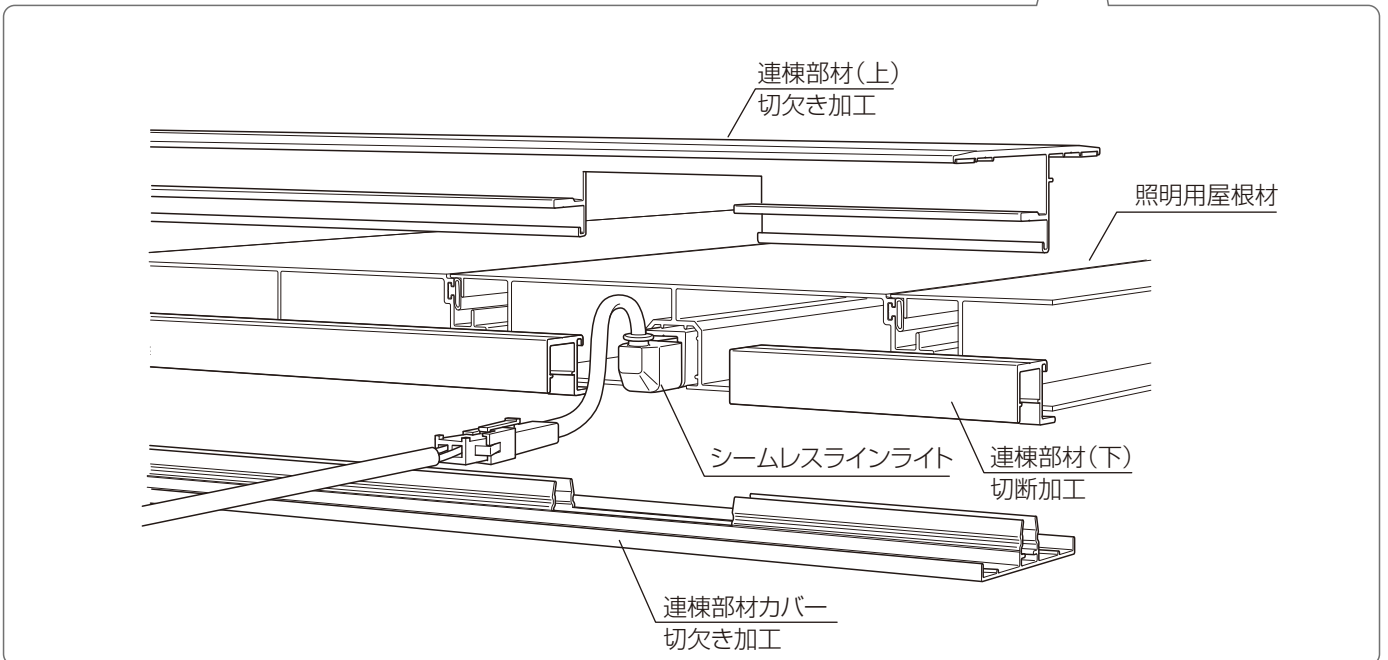
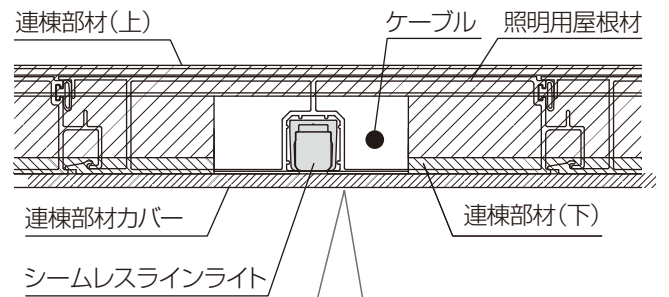
〈シームレスラインライトの場合〉



A方向から見る



B方向から見る



## □ 部材の加工

- ① 幅方向の照明取付位置は、後枠を1列目として「照明器具を取付ける屋根材」が何列目になるか確認してください。
- ② 連棟部材に配線・シームレスラインライト用の切り欠きを加工してください。

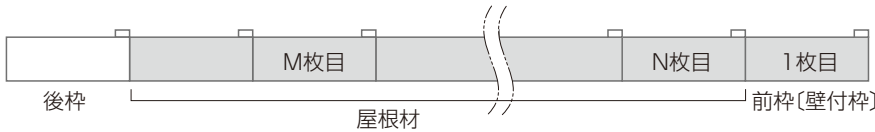
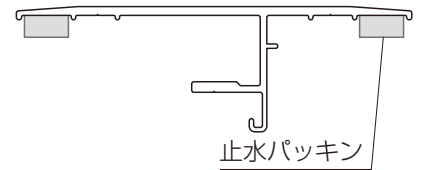


本体の施工は、  
下記の取付説明書を参照してください。

「テラスSC 基本・連棟 取付説明書(MAN-703)」  
「テラスSC 壁付タイプテラスタイプ 基本・連棟 取付説明書(MAN-725)」

### お願い

- ・ 止水パッキンを傷つけないように加工してください。
- ・ 切粉が止水パッキンに付着した場合、止水性が低下し、漏水に繋がる可能性があります。切粉が付着した場合は必ず除去してください。



#### 計算式

$$A = (N-2) \times 149 + 190 (77)$$

$$B = (M-2) \times 149 + 190 (77)$$

※切り欠きが3箇所以上  
必要な場合も同様に  
計算してください

#### 【計算例:屋根材3枚目と10枚目に照明がある場合】

屋根材3枚目の切り欠き加工寸法 …………… (3-2)×149+190(77)=339(226)

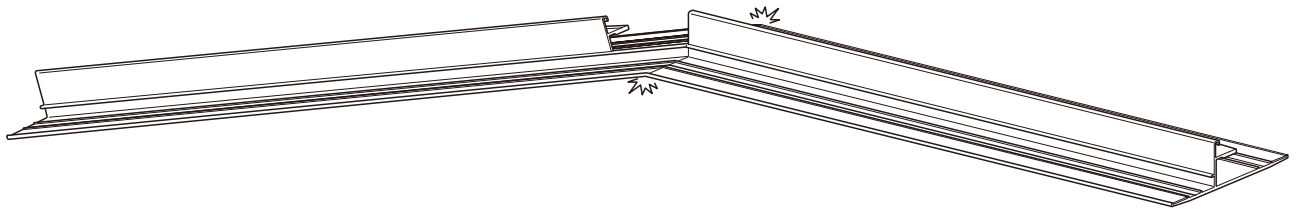
屋根材10枚目の切り欠き加工寸法 …………… (10-2)×149+190(77)=1382(1269)

※〔 〕寸法は壁付タイプの寸法を示します。

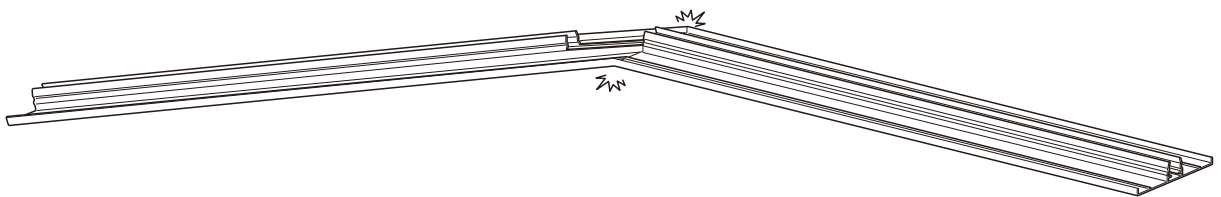
### お願い

連棟部材の切欠き部は折れやすくなっているため、移動させる際には注意してください。

#### ●連棟部材(上)

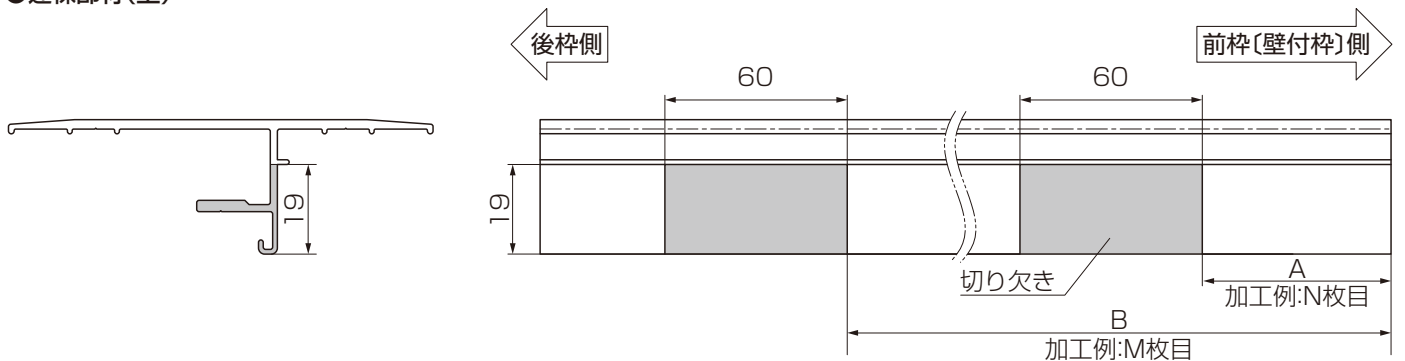


#### ●連棟部材カバー



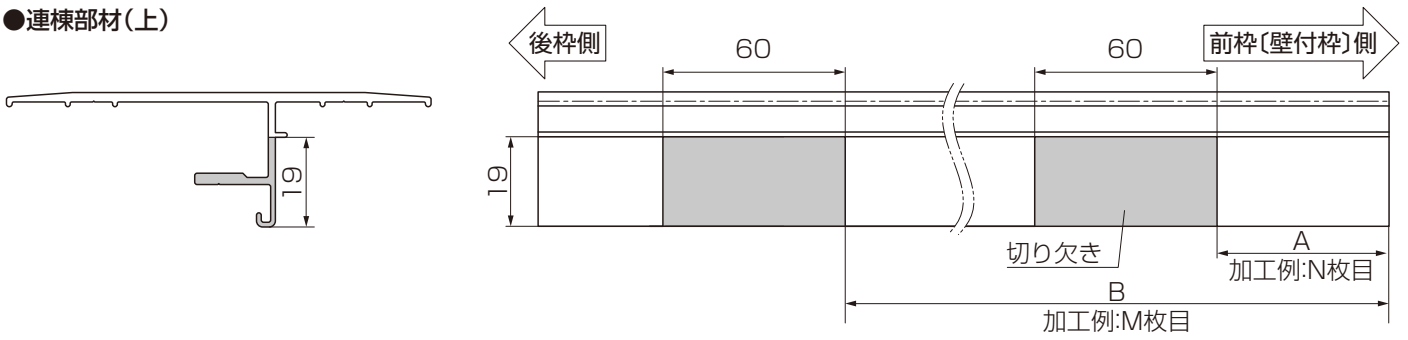
#### 〈ダウンライトの場合〉

#### ●連棟部材(上)

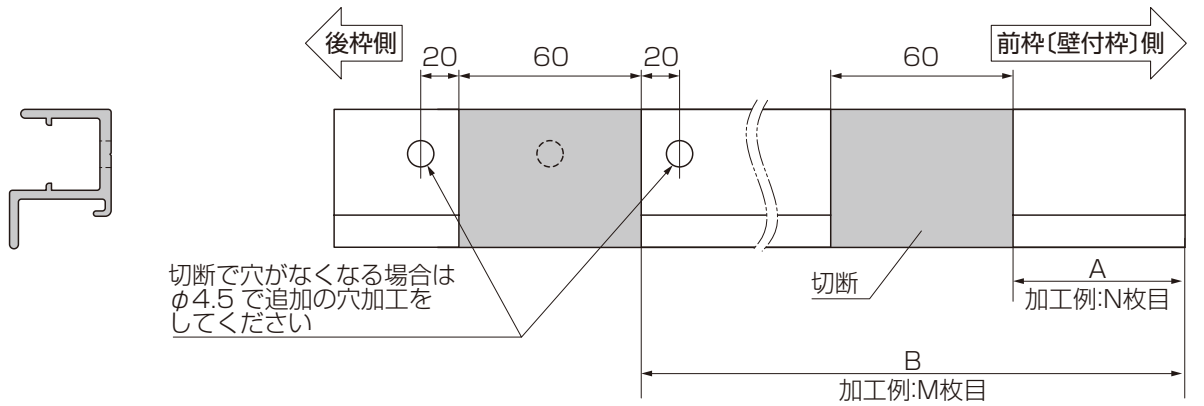


〈シームレスラインライトの場合〉

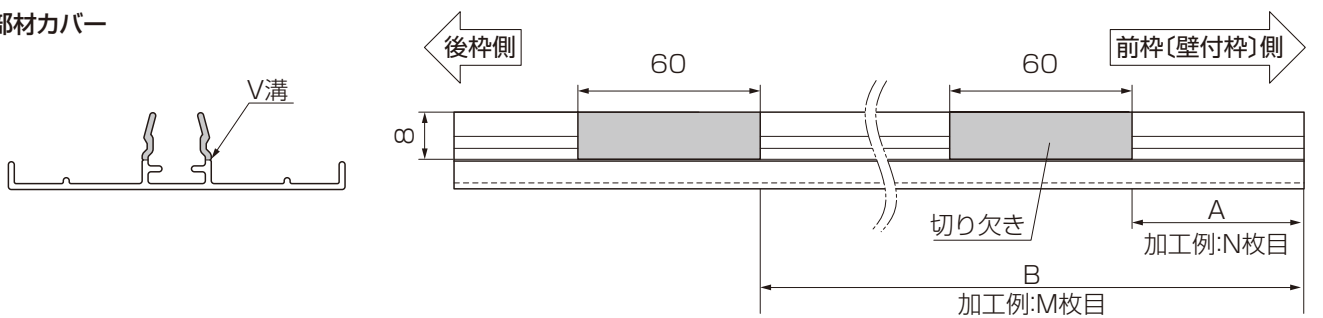
●連棟部材(上)



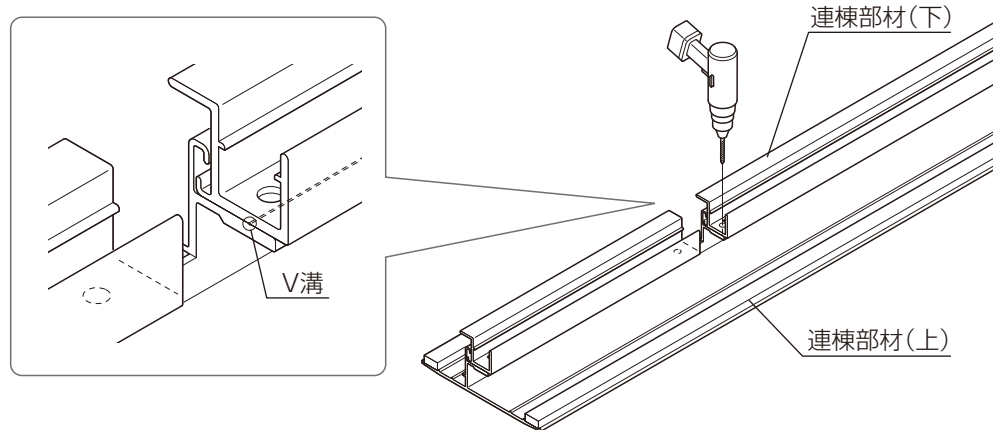
●連棟部材(下)



●連棟部材カバー

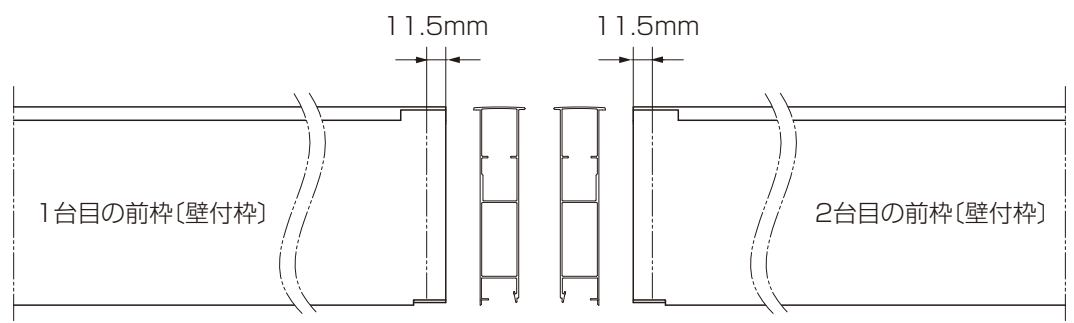


③連棟部材(上)の切り欠き端部と切断した連棟部材(下)の端部を合わせ、連棟部材(上)のV溝上に写し穴でφ3.5の下穴加工をしてください。



●前枠(壁付枠)

①連棟部材を取付ける側の端部から11.5mmの位置にケガキを入れてください。



## □ 部材・部品の取付け①

### <独立タイプの場合>

- ①後枠コーナーキャップの上部にシーリングしてください。
- ②連棟部材(上)を1台目の後枠の加工穴に【2-2】で取付けしてください。
- ③連棟部材(上)の前枠固定用の穴の中央に前枠のケガキ線がくるように位置を調整してください。
- ④③の状態です1台目と2台目の前枠へ写し穴でφ3.5の下穴加工をしてください。
- ⑤連棟部材(上)を前枠の④で加工した下穴に【2-2】で取付けてください。
- ⑥1台目の屋根材へ写し穴でφ3.5の下穴加工をしながら【2-2】で取付けてください。
- ⑦本体の取付け説明書を参考に、2台目の屋根材と前枠を施工してください。  
その際に、連棟部材の加工穴を写し穴でφ3.5の下穴加工をしながら【2-2】で取付けてください。



本体の施工は、  
下記の取付説明書を参照してください。

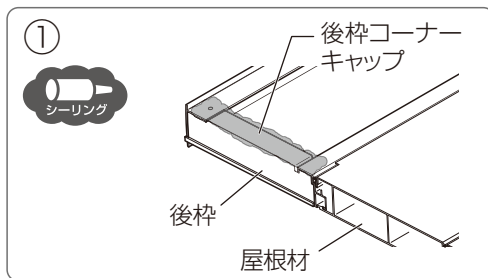
「テラスSC 基本・連棟 取付説明書(MAN-703)」

### 補 足

- 後枠側の加工穴を基準に取付けてください。
- 先に後枠を固定し、前枠を固定することで連棟部材の位置出しをすることができます。

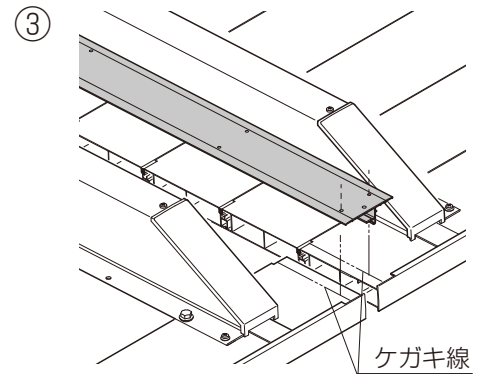
### お 願 い

照明を取付ける場合は、連棟部材(上)を現場で加工する必要があります。



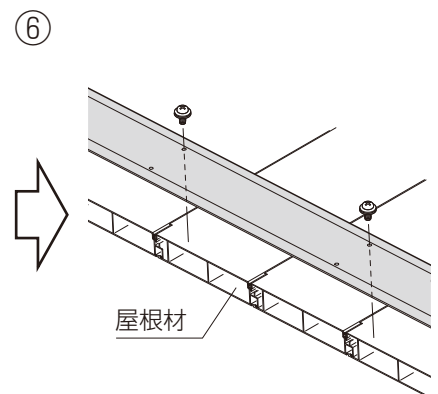
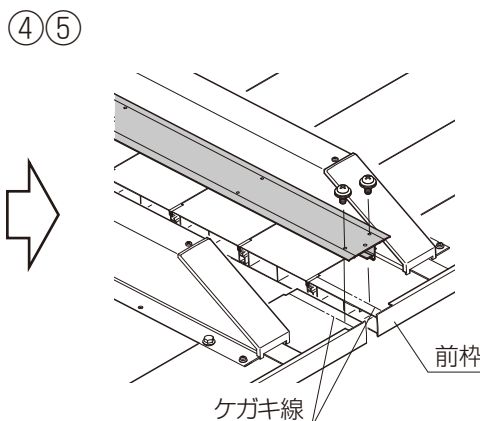
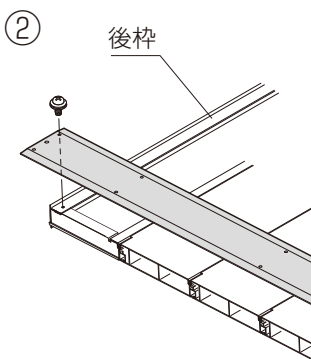
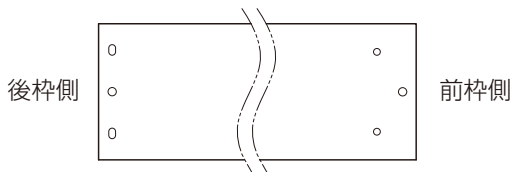
連棟部材(上)

【2-2】φ4×12  
ナベタツピンねじ  
止水ワッシャー付



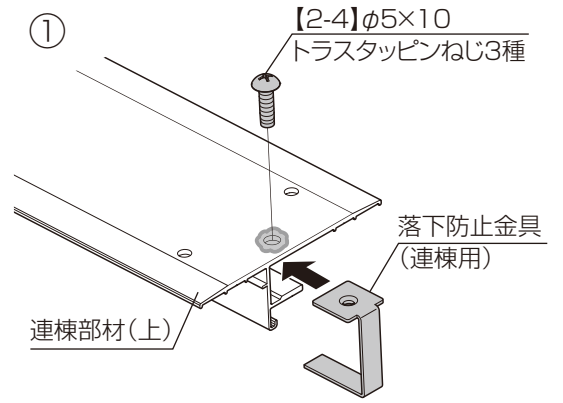
### お 願 い

連棟部材(上)の向きに注意してください。



<壁付タイプ テラスタイプの場合>

- ①連棟部材(上)の壁付枠側の加工穴にシーリングし、落下防止金具(連棟用)を連棟部材に差込んで【2-4】で固定してください。
- ②壁付枠連結カバー(連棟用)にシーリングをしてください。
- ③後枠コーナーキャップの上部にシーリングしてください。
- ④連棟部材(上)を1台目の後枠の加工穴に【2-2】で取付けてください。
- ⑤連棟部材(上)の壁付枠固定用の穴の中央に壁付枠のケガキ線がくるように位置を調整してください。
- ⑥⑤の状態ですぐ1台目と2台目の壁付枠へ写し穴でφ3.5の下穴加工をしてください。
- ⑦連棟部材(上)を壁付枠の⑥で加工した下穴に【2-2】で取付けてください。
- ⑧1台目の屋根材へ写し穴でφ3.5の下穴加工をしながら【2-2】で取付けてください。
- ⑨連棟部材(上)と壁付枠連結カバー(連棟用)、壁付枠の隙間にシーリングしてください。
- ⑩本体の取付説明書を参考に、2台目の屋根材と壁付枠を施工してください。その際に、連棟部材の加工穴を写し穴でφ3.5の下穴加工をしながら【2-2】で取付けてください。



本体の施工は、下記の取付説明書を参照してください。

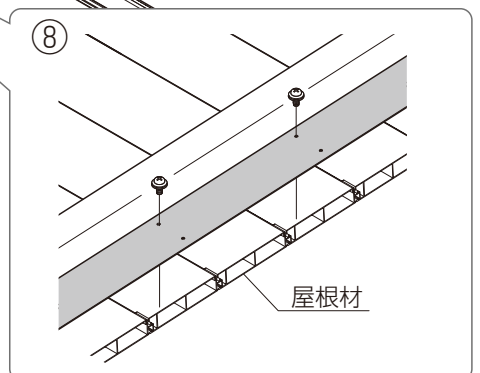
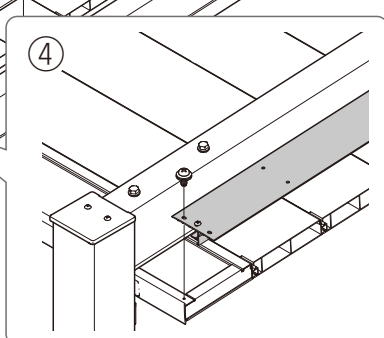
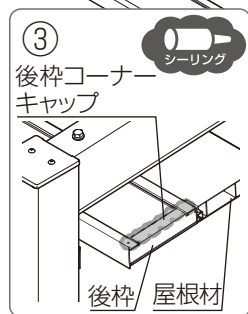
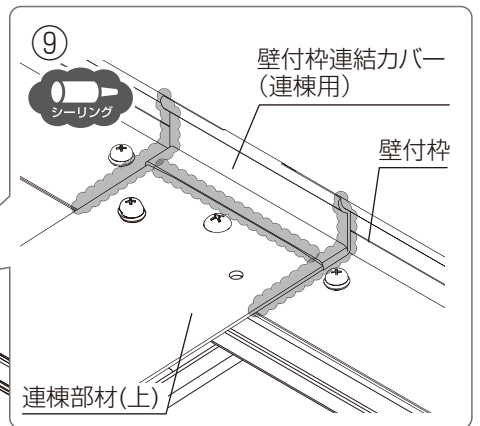
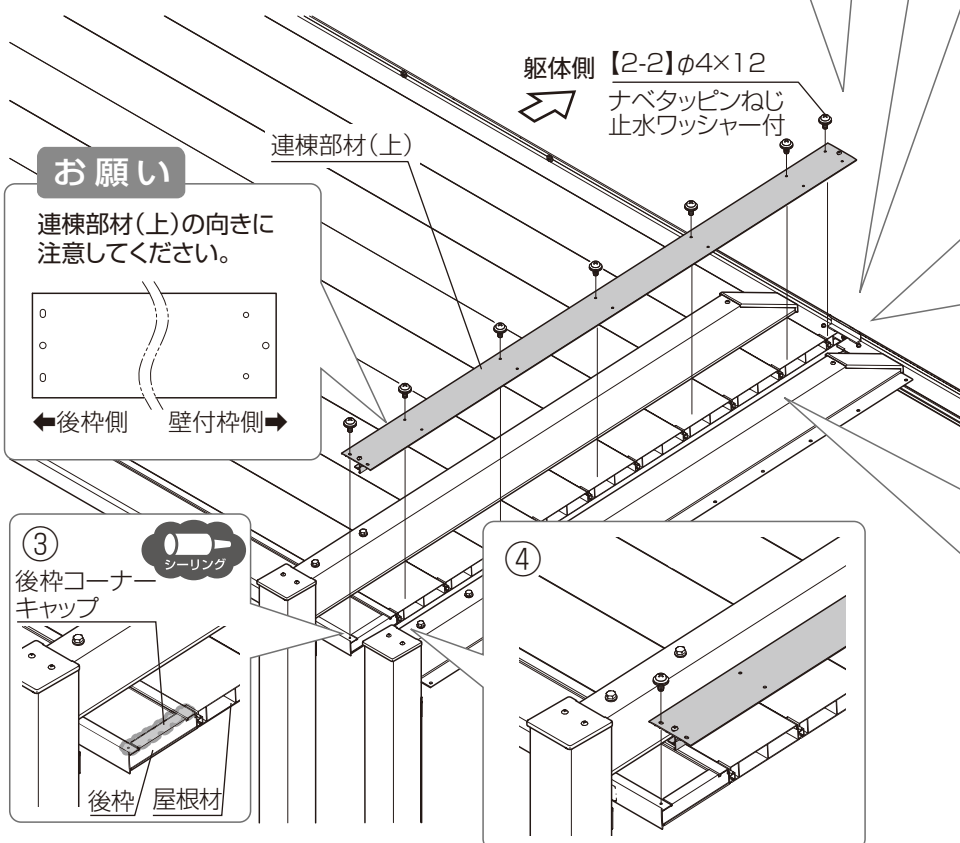
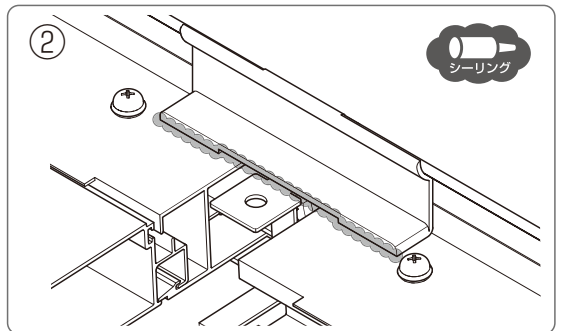
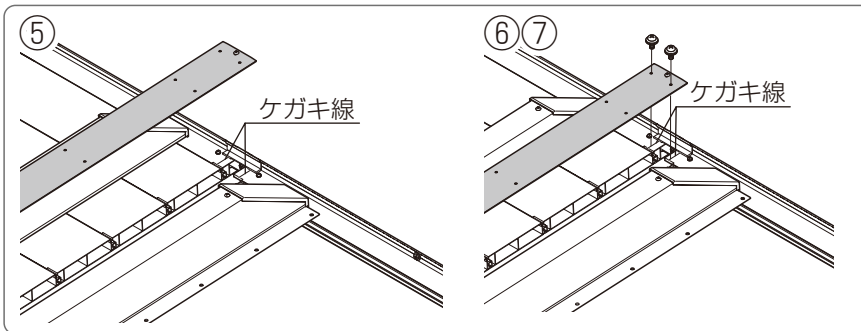
「テラスSC 壁付タイプ テラスタイプ 基本・連棟 取付説明書(MAN-725)」

お願い

照明を取付ける場合は、連棟部材(上)を現場で加工する必要があります。

補足

- 後枠側の加工穴を基準に取付けてください。
- 先に後枠を固定し、壁付枠を固定することで連棟部材の位置出しをすることができます。



## □ 部材・部品の取付け②

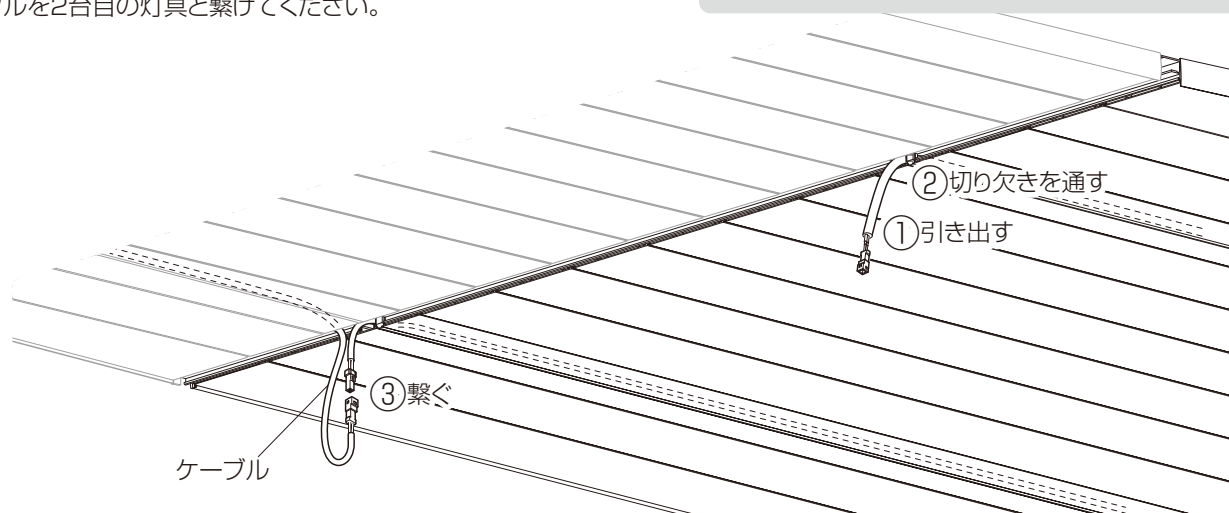
- ①ケーブルを屋根材の端部まで引き出してください。
- ②ケーブルを連棟部材(上)取付けの切り欠きを通してください。
- ③ケーブルを2台目の灯具と繋いでください。



本体の施工は、  
下記の取付説明書を参照してください。

「テラスSC 基本・連棟 取付説明書(MAN-703)」

「テラスSC 壁付タイプ テラスタイプ 基本・連棟 取付説明書(MAN-725)」



### お願い

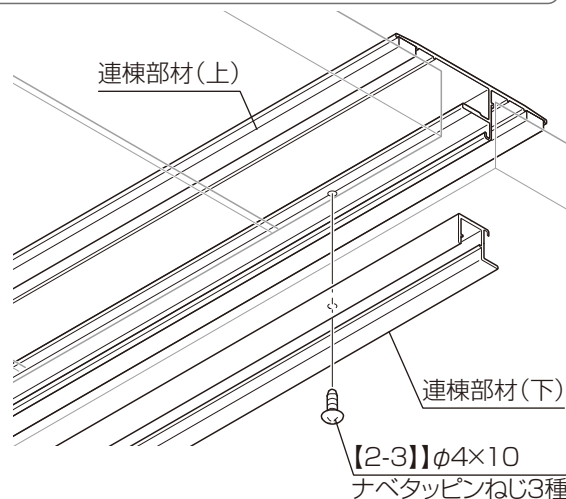
配線が完了した段階で  
灯具の点灯確認をして  
ください。



●灯具の点灯を確認しましたか？

※連棟部材(下)とカバーを施工後に配線を調整すると部材取外し時に変形してしまう可能性があります。

- ④連棟部材(下)を、連棟部材(上)に【2-3】で取付けてください。
- ⑤本体の取付説明書を参照して、連棟部材カバーを連棟部材(下)に取付けてください。

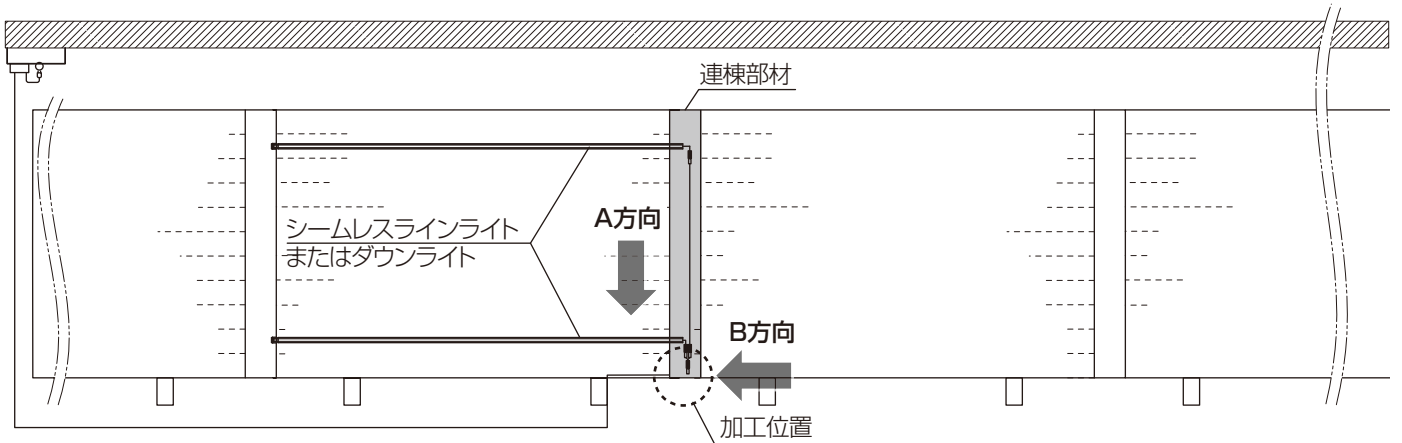




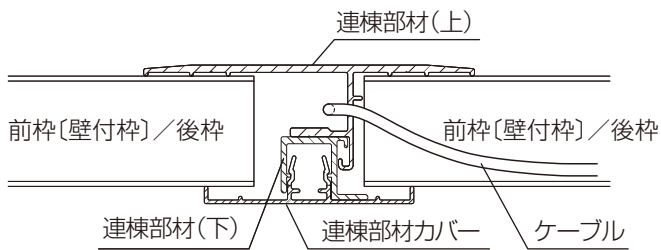
## 多連棟時の配線

### 1 配線と加工箇所の確認

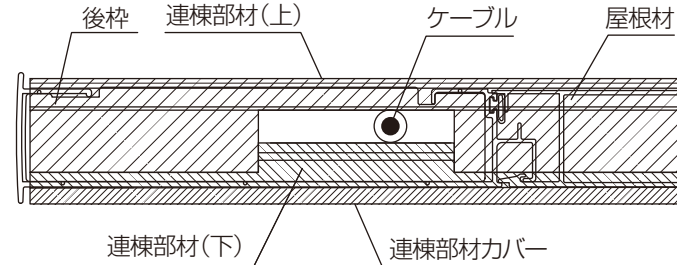
※図はシームレスラインライトで説明しています。



A方向から見る



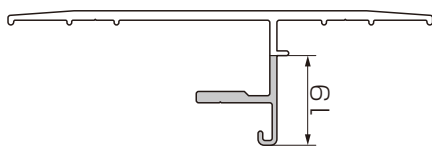
B方向から見る



### 2 部材の加工

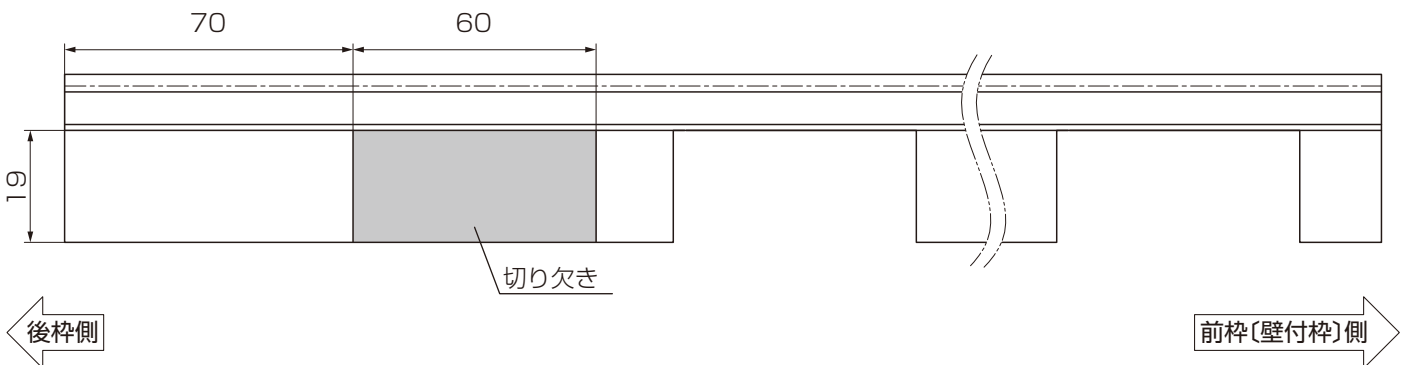
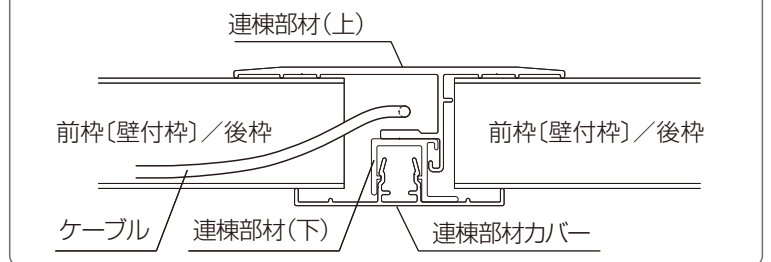
- ① P.32、P.33を参照し、照明取付け位置の確認と加工をしてください。
- ② 連棟部材(上)の切欠き加工をしてください。

#### ● 連棟部材(上)



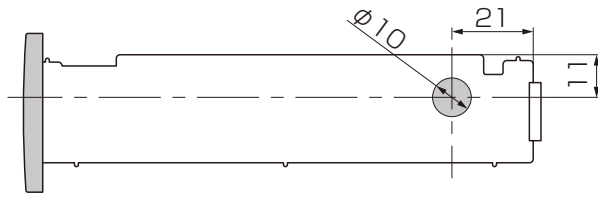
#### 補足

図の向きへ配線する場合は加工は不要です。





●照明用後枠コーナーキャップ

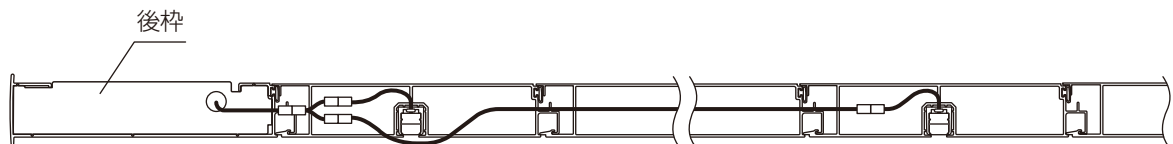


お願い

電源ケーブルが2本通る場合は、2箇所穴開け加工してください。

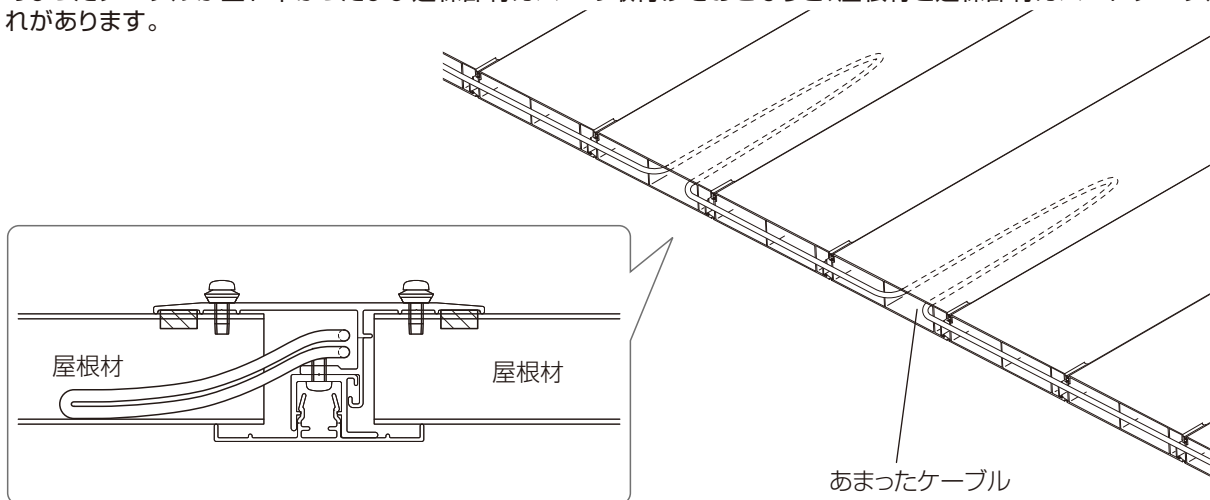
③部材・部品の取付け

- ①P.34・35・36を参照し、部品・部材を取付けてください。
- ②連棟部材に沿って配線をしてください。



補足

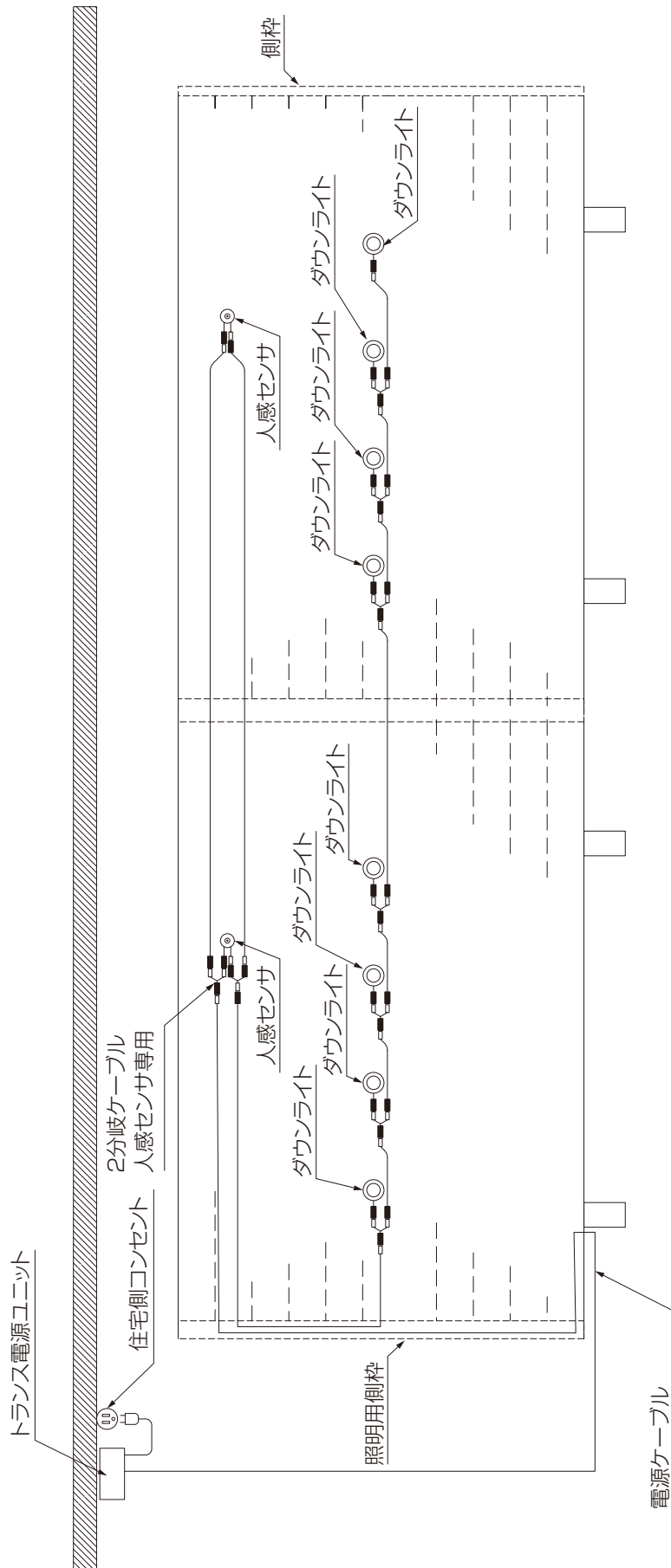
連棟部材に配線する場合、あまったケーブルを屋根材の中に収納することによって連棟部材カバーを取付けやすくなります。あまったケーブルが垂れ下がったまま連棟部材カバーの取付けをおこなうと、屋根材と連棟部材カバーにケーブルを挟むおそれがあります。

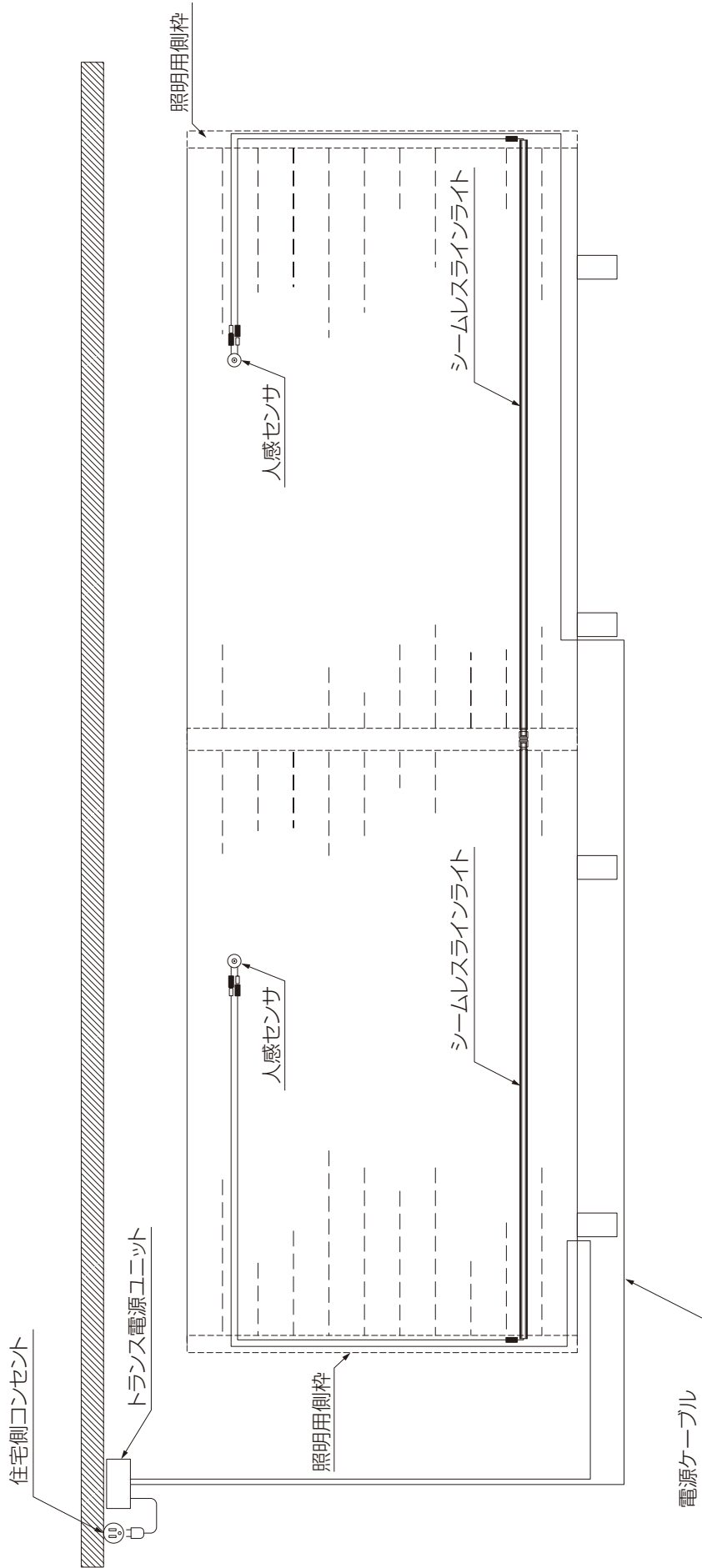


# 配線イメージ



カーポートSC照明プラン集を  
スマートフォンなどで  
確認できます。





## 7 柱部取付け

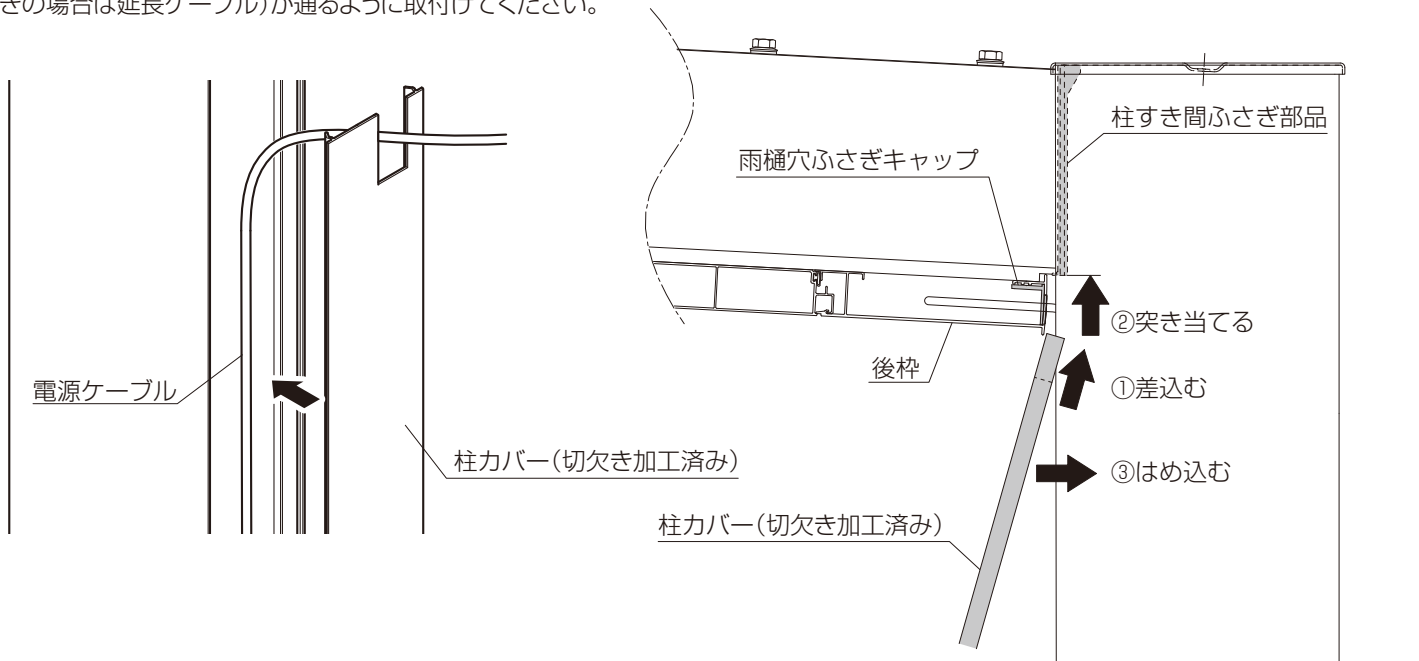


下記のオプションを取付ける場合は、下記の取付説明書を参照してください。

「テラス(デッキ接続)取付説明書(MAN-705)」

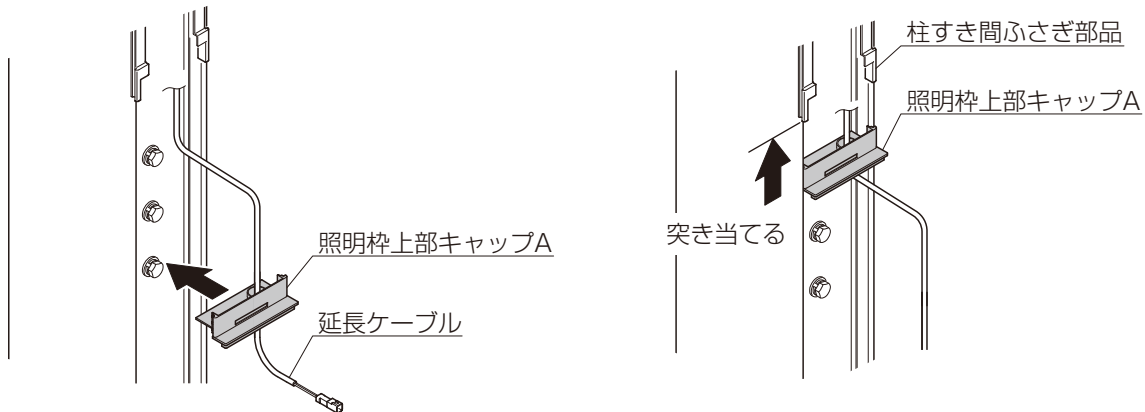
### <柱にスイッチを取付けない場合>

- ①柱カバー(切欠き加工済み)を、切欠き部分に電源ケーブル(入切りスイッチ付きの場合は延長ケーブル)が通るように取付けてください。

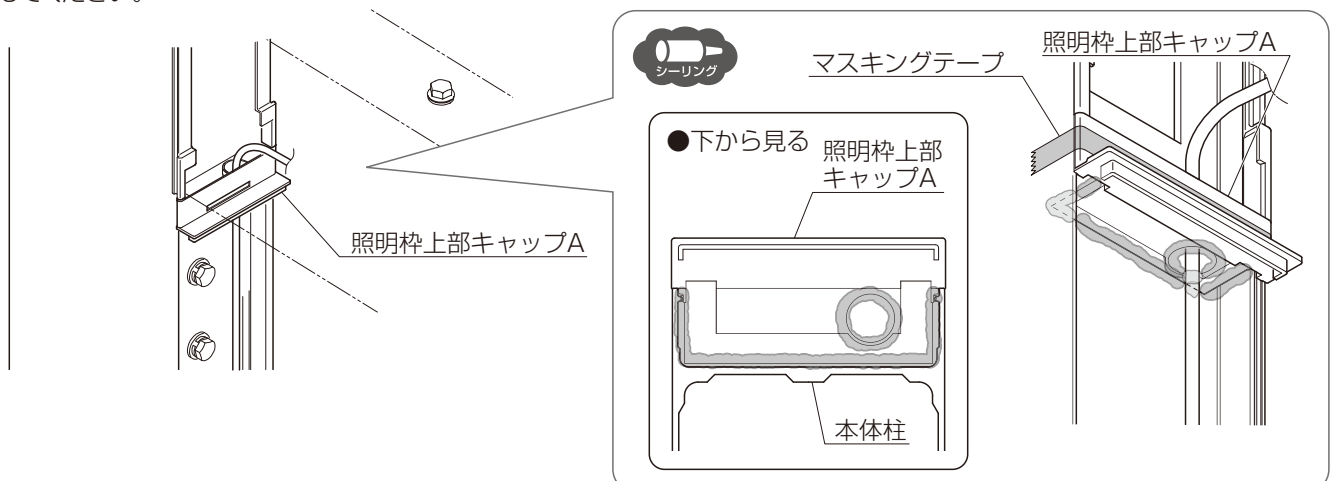


### <柱にスイッチを取付ける場合>


- ①後枠から垂れ下がっている電源ケーブル(入切りスイッチ付きの場合は延長ケーブル)を照明枠上部キャップAに通し、柱に取付けてください。  
②照明枠上部キャップAを柱すき間ふさぎ部品に突き当たるまでスライドさせてください。

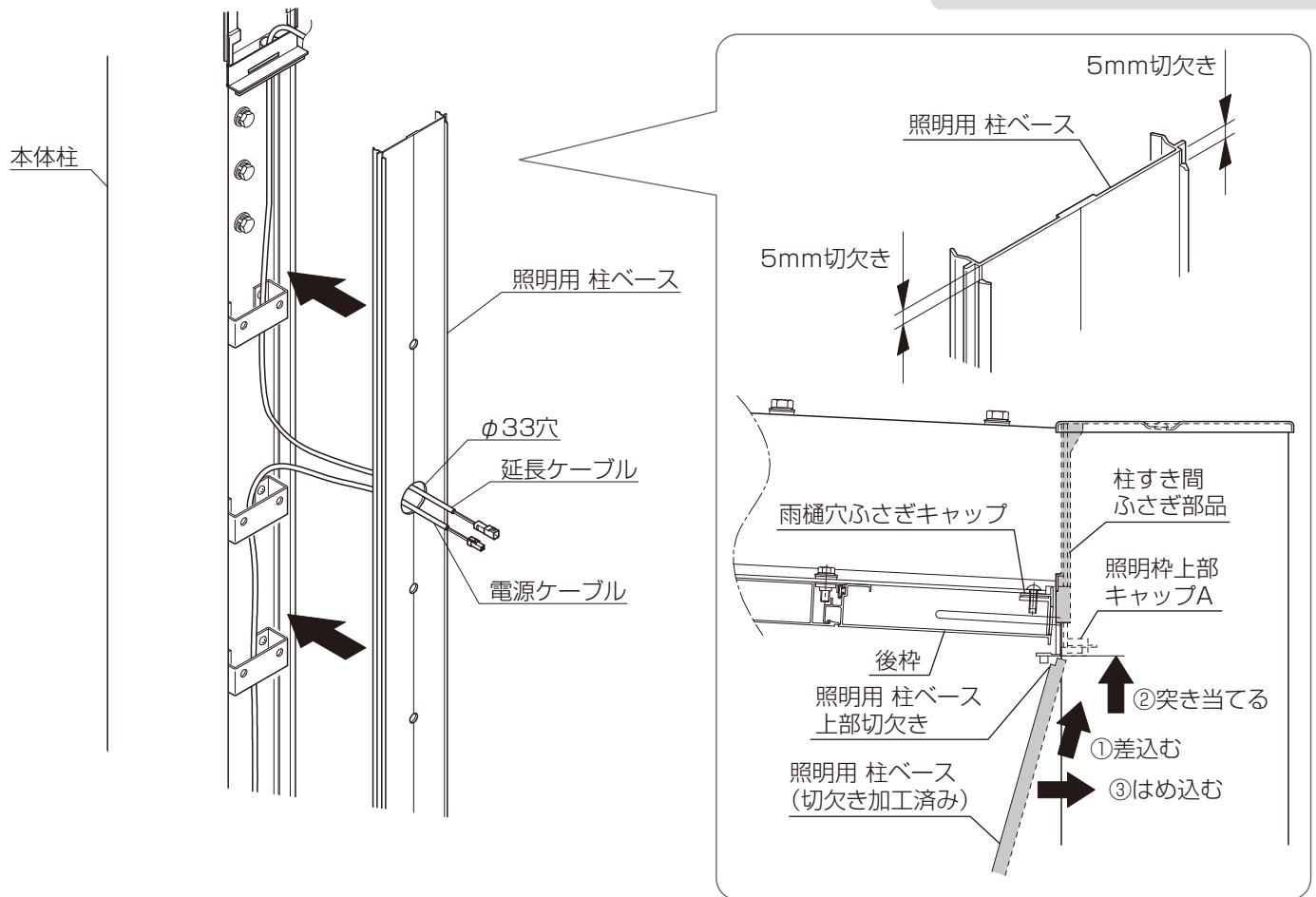


- ③照明枠上部キャップAを本体柱にマスキングテープ等で仮止めしてください。  
④照明枠上部キャップAの電源ケーブル(入切りスイッチ付きの場合は延長ケーブル)が通っている穴まわりと柱との接合部にシーリングしてください。

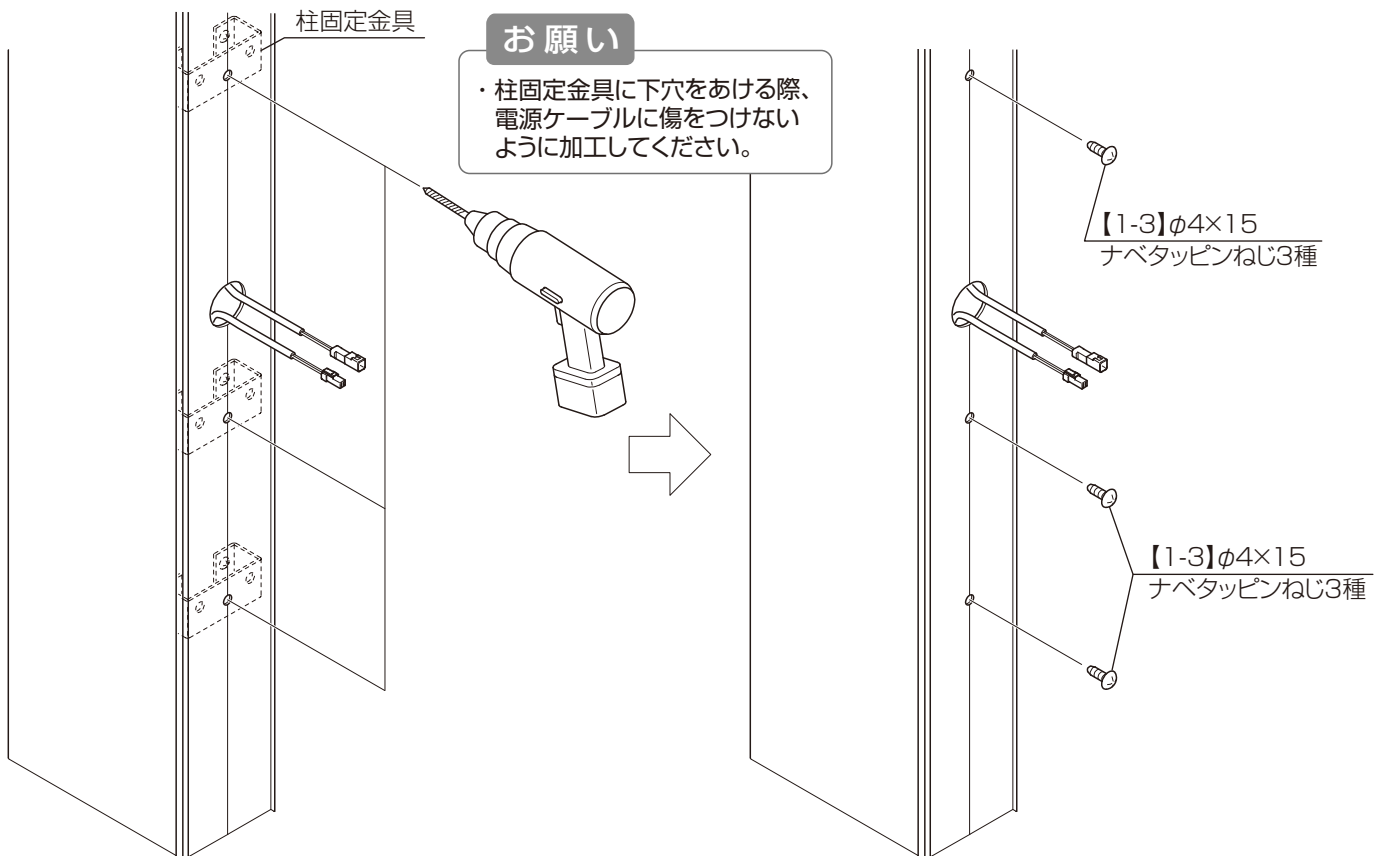


⑤照明用 柱ベースを5mmの切欠きを上側にして、電源ケーブル・延長ケーブルをφ33の穴から引出し、本体柱にはめ込んでください。

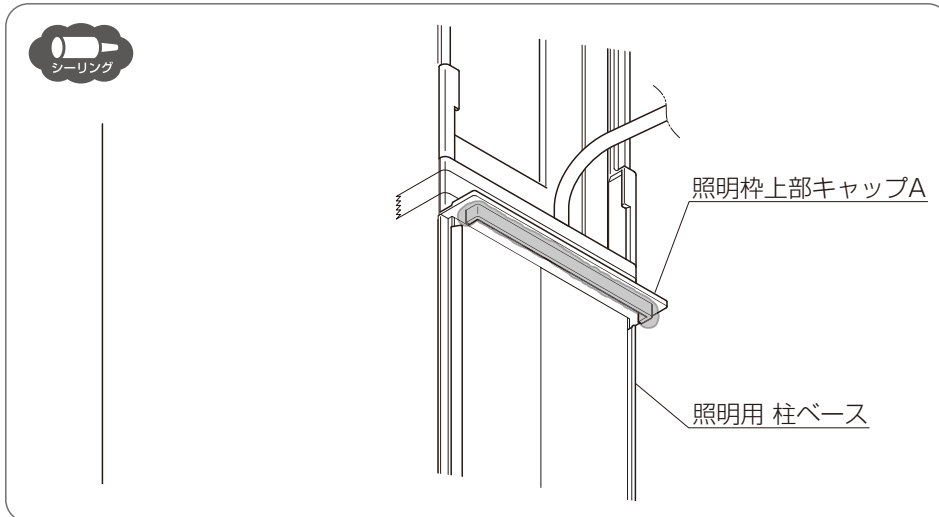
 下記のオプションを取付ける場合は、下記の取付説明書を参照してください。  
「テラス(デッキ接続)取付説明書(MAN-705)」



⑥照明用 柱ベースのφ5の穴を写し穴として、柱固定金具にφ3.5の下穴をあけて、【1-3】で取付けてください。



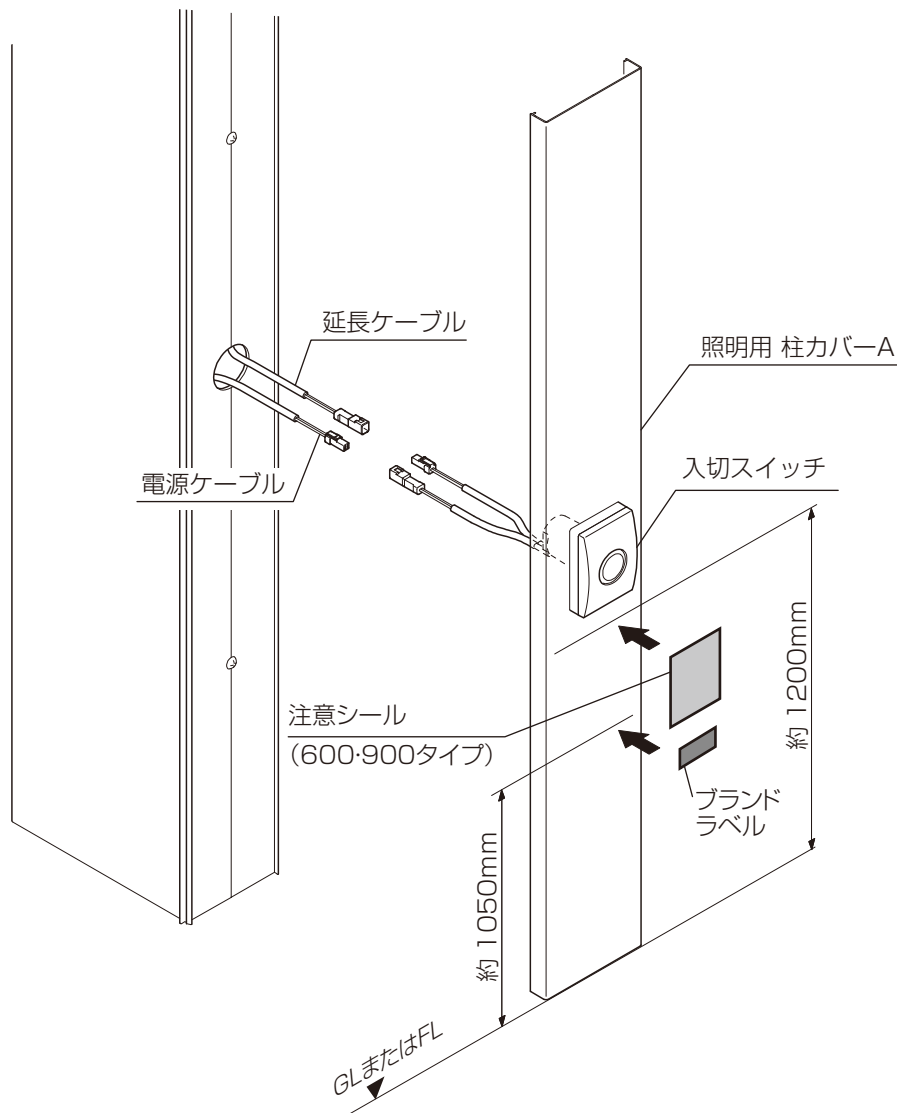
⑦照明柵上部キャップAのフィン部分にシーリングしてください。



⑧電源ケーブル、延長ケーブルと入切スイッチを接続してください。

⑨照明用 柱カバーAを取付け、照明柵上部キャップAを固定しているマスキングテープをはがしてください。

⑩部品セット内にある注意シール(600・900タイプ)とブランドラベルを照明用柱カバーAに張りつけてください。








# 梱包明細表

※施工の前に梱包明細表で必要な部材、部品が揃っているか確認してください。

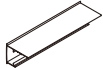
【1】屋根取付照明部品セット		員 数				
		略図	独立タイプ		壁付タイプ	
			—	スイッチ用	—	スイッチ用
取付説明書〈MAN-702〉		1	—	1	—	
柱固定金具		—	3	—	3	
照明枠上部キャップ A		—	1	—	1	
柱すき間ふさぎ部品(排水)		—	1	—	1	
照明用 前枠コーナーキャップ L		1	—	—	—	
照明用 前枠コーナーキャップ R		1	—	—	—	
テラス照明用 壁付枠コーナーキャップ L		—	—	1	—	
テラス照明用 壁付枠コーナーキャップ R		—	—	1	—	
照明用 後枠コーナーキャップ L		1	—	1	—	
照明用 後枠コーナーキャップ R		1	—	1	—	
ケーブル固定バンド		12	—	12	—	
スイッチ取付スペーサー		—	1	—	1	
中空スペーサー		—	2	—	2	
側枠用 止水パッキン L4000		1	—	2	—	
注意シール(600・900タイプ)		—	1	—	1	
ブランドラベル		—	1	—	1	
【1-1】M4 六角ナット		—	2	—	2	
【1-2】φ4×12 ナベタッピンねじ 止水ワッシャー付		16	—	22	—	
【1-3】φ4×15 ナベタッピンねじ 3種		9	5	9	5	
【1-4】φ4×19 ナベドリルねじ		—	6	—	6	

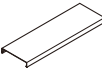
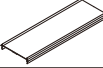
# 梱包明細表

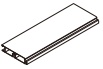
※施工の前に梱包明細表で必要な部材、部品が揃っているか確認してください。

【2】 連棟用屋根取付照明部品セット		員 数	
名 称	略図	独立タイプ	壁付タイプ
		後枠固定金具	
雨樋穴ふさぎキャップ		1	1
後枠コーナーキャップ L		1	1
後枠コーナーキャップ R		1	1
集水部品		1	1
落下防止金具(連棟用)		2	2
連結カバー(連棟用)		2	1
壁付枠連結カバー(連棟用)		—	1
壁付枠連結スリーブ(連棟用)		—	1
ケーブル固定バンド		12	12
【2-1】φ4×13 ナベドリルねじ止水ワッシャー付		4	6
【2-2】φ4×12 ナベタッピンねじ止水ワッシャー付		17	22
【2-3】φ4×10 ナベタッピンねじ 3 種		14	16
【2-4】φ5×10 トラストタッピンねじ 3 種		4	4
【2-5】φ4×15 ナベタッピンねじ 3 種		9	9
【2-6】φ6×90 六角タッピンねじ 1 種		—	13
【2-7】M6 用平座金		—	13



【3】 側枠用配線カバーセット		員数
名称	略図	
照明用側枠		1

【4】 柱用配線カバーセット		員数
名称	略図	A
照明用 柱カバー A		1
照明用 柱ベース		1

【5】 照明用屋根材セット		員数
名称	略図	
ライン照明屋根材		1

【6】 ダウンライト		員数	備考
名称			
ダウンライト		1	
取付説明書〈Z582〉		1	

【7】 入切スイッチ (DC12Vスイッチ)		員数	備考
名称			
12Vスイッチ		1	
スイッチカバー		1	
【7-1】φ4×12ナベタッピンねじ3種		2	
ケーブル固定バンド		2	
取付説明書〈Z566〉		1	

【8】 DC12V人感センサ		員数	備考
名称			
人感センサ		1	
エリアカットシート		1	
ケーブル固定バンド		2	
取付説明書〈EXM-093〉		1	

【9】 シームレスラインライト		員数	備考
名称			
シームレスラインライト		1	

【10】 シームレスラインライト用レール		員数	備考
名称			
シームレスラインライト用レール		3	

【11】 12V電源ケーブル		員数	備考
名称			
電源ケーブル Y端子+CN		1	10m又は20m
予備Y端子		2	

【12】 延長ケーブル		員数	備考
名称			
延長ケーブル CN+CN		1	1m/2.5m/5m/10m

【13】 分岐ケーブル		員数	備考
名称			
CN+CN 2分岐		1	

【14】 スタンド ※スイッチ・センサを任意の場所に		員数	備考
名称			
スタンド		1	
アンカー棒		1	

【15】 ターンナット		員数	備考
名称			
M4 ターンナット		10	

【16】 トランス電源ユニット		員数	備考
名称			
トランス電源ユニット		1	
取付説明書〈UZ278〉		1	

【17】 シームレスラインライト切詰め用キャップ		員数	備考
名称			
切詰め用キャップ		2	
取付説明書〈EXM-125〉		1	

# シームレスラインライト特注寸法一覧

## お願い

- シームレスラインライトの長さが特注の場合、表を参照し、屋根部材を加工してください。
- 現場切詰めする屋根部のW寸法は、表の屋根部材L+34mmになります。



屋根部を現場切詰めする場合、柱ピッチの変更・屋根材端部の切欠き加工・後枠端部の切欠き加工、後枠集水部品取付け部の切欠き加工が発生します。下記の取付説明書を参照してください。

「テラスSC 基本・連棟 取付説明書(MAN-703)」

「テラスSC 壁付タイプ テラスタイプ 基本・連棟 取付説明書(MAN-725)」

は規格品です。

区分	屋根部材L	特注L
切詰め寸法 (1.5間)	2190	2216.7
	2211	2238.1
	2233	2259.5
	2254	2280.9
	2276	2302.3
	2297	2323.7
	2318	2345.1
	2340	2366.5
	2361	2387.9
	2383	2409.3
	2404	2430.7
	2425	2452.1
	2447	2473.5
	2468	2494.9
	2490	2516.3
	2511	2537.7
	2532	2559.1
	2554	2580.5
	2575	2601.9
	2597	2623.3
2618	2644.7	
2639	2666.1	
2661	2687.5	
2682	2708.9	
2704	2730.3	
規格1.5間	2725	2752

区分	屋根部材L	特注L
切詰め寸法 (2.0間)	2758	2773.1
	2779	2794.5
	2800	2815.9
	2822	2837.3
	2843	2858.7
	2865	2880.1
	2886	2901.5
	2907	2922.9
	2929	2944.3
	2950	2965.7
	2972	2987.1
	2993	3008.5
	3014	3029.9
	3036	3051.3
	3057	3072.7
	3079	3094.1
	3100	3115.5
	3121	3136.9
	3143	3158.3
	3164	3179.7
	3186	3201.1
	3207	3222.5
	3228	3243.9
	3250	3265.3
	3271	3286.7
	3293	3308.1
	3314	3329.5
	3335	3350.9
	3357	3372.3
	3378	3393.7
3400	3415.1	
3421	3436.5	
3442	3457.9	
3464	3479.3	
3485	3500.7	
3507	3522.1	
3528	3543.5	
3549	3564.9	
3571	3586.3	
3592	3607.7	
3614	3629.1	
規格2.0間	3635	3651

区分	屋根部材L	特注L
切詰め寸法 (2.5間)	3646	3671.9
	3668	3693.3
	3689	3714.7
	3710	3736.1
	3732	3757.5
	3753	3778.9
	3775	3800.3
	3796	3821.7
	3817	3843.1
	3839	3864.5
	3860	3885.9
	3882	3907.3
	3903	3928.7
	3924	3950.1
	3946	3971.5
	3967	3992.9
	3989	4014.3
	4010	4035.7
	4031	4057.1
	4053	4078.5
	4074	4099.9
	4096	4121.3
	4117	4142.7
	4138	4164.1
	4160	4185.5
	4181	4206.9
	4203	4228.3
	4224	4249.7
	4245	4271.1
	4267	4292.5
4288	4313.9	
4310	4335.3	
4331	4356.7	
4352	4378.1	
4374	4399.5	
4395	4420.9	
4417	4442.3	
4438	4463.7	
4459	4485.1	
4481	4506.5	
4502	4527.9	
4524	4549.3	
規格2.5間	4545	4571

区分	屋根部材L	特注L
切詰め寸法 (3.0間)	4578	4592.1
	4599	4613.5
	4620	4634.9
	4642	4656.3
	4663	4677.7
	4685	4699.1
	4706	4720.5
	4727	4741.9
	4749	4763.3
	4770	4784.7
	4792	4806.1
	4813	4827.5
	4834	4848.9
	4856	4870.3
	4877	4891.7
	4899	4913.1
	4920	4934.5
	4941	4955.9
	4963	4977.3
	4984	4998.7
	5006	5020.1
	5027	5041.5
	5048	5062.9
	5070	5084.3
	5091	5105.7
	5113	5127.1
	5134	5148.5
	5155	5169.9
	5177	5191.3
	5198	5212.7
5220	5234.1	
5241	5255.5	
5262	5276.9	
5284	5298.3	
5305	5319.7	
5327	5341.1	
5348	5362.5	
5369	5383.9	
5391	5405.3	
5412	5426.7	
5434	5448.1	
規格3.0間	5455	5470

## ⚠ 注意

屋根部材の端部に必ず切欠き加工をしてください。切欠き加工が無い場合、シーリングができないため、漏水の原因になります。

取説コード  
**N006**

TOSMAN702C  
201904A\_1048  
202406D\_1048