



●取付けされる方に必ずお渡しください。掲載番号順に施工してください。

■守っていただきたいこと

▲注意…取付けを誤った場合、使用者などが中程度の傷害・軽傷を負う危険または物的損害の発生が想定されます。冒頭にまとめて記載していますので必ずお読みください。

▲注意

- 防火戸FGの場合、指定のガラス・後付けビードをご使用ください。指定のガラス・後付けビードを使用しない場合、所定の防火性能を満たしません。
- 本製品は、複層ガラスを使用するため、製品重量が最大80kgとなります。枠の垂れ下がり・ガラス落下のおそれがありますので、下記事項をお守りください。
 - ・必ず指定のねじで枠を固定してください。
 - ・必ず45×100mm以上の窓台(敷居)・30mm厚以上の間柱(ピッチ500mm以下)で開口部を作ってください。
 - ・開口部を付け枠などでふかす(調整する)場合は、一体物と同じ強度になるよう取付けてください。
 - ・ガラス保持金具(室内)取付け後、ガラス保持金具(室内)上端と上枠カバー下面の距離が47~50mm(H<371のときは46~49mm)になっていること、ガラス保持金具(室内)が室内側に外れないことを確認してください。外れてしまう状態では取付けが不完全なため、所定の防火性能を満たしません。
 - ・ガラス保持金具(室内)の取付けの際に段付ねじをゆるめる場合は、半回転以上ゆるめないでください。ねじのかかりが不十分な場合、所定の防火性能を満たしません。
- 漏水防止のため、下記事項をお守りください。
 - ・本製品取付け後、サッシ枠と躯体の取合わせ部に防水テープ(別売り)を張ってください。防水テープと枠との納まりについては、防水テープ取扱い説明書を参照してください。
 - ・枠の水平・垂直を正確に出して取付けてください。
 - ・浴室にご使用の場合は、必ず浴室防水部品セット(別売り)を使用してください。

●お願い

- 防火戸FGの場合、ガラス建込み時に室内側から見て防火ラベルがガラスの右上にくるように配置してください。

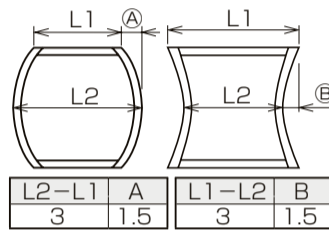
※下記内容は重要事項ですので必ず点検してください。

No.	チェック内容	
1	後付けビードのコーナー部には切れ目を入れて押し込みましたか?	<input type="checkbox"/>
2	後付けビードは余長を持たせて取付けましたか? (目安 1000mmあたり30mm)	<input type="checkbox"/>

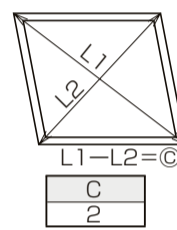
■取付け上のお願

- 反り防止のため、樹脂面を直射日光に当てた状態で放置しないでください。
- 樹脂は割れたり傷ついたりしやすいため、ぶついたりこすったりしないでください。
- 組立ての際は、樹脂面をハンマーで直接たたかないでください。樹脂が割れるおそれがあります。
- 躯体に固定する際に、サッシ枠が下記の寸法以下になっているかを確認して取付けてください。

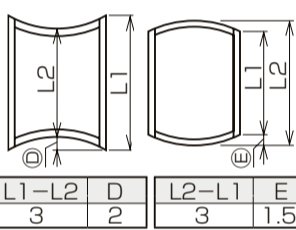
■サッシ枠のフレツツミ



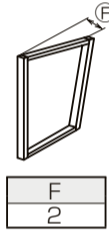
■サッシ枠対角差



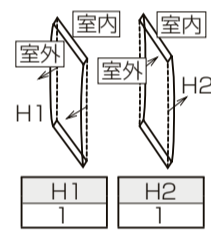
■サッシ上下枠の内反り・外反り



■サッシ枠のねじれ

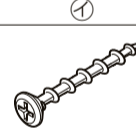
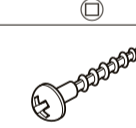
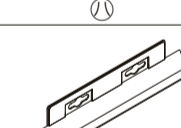

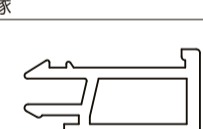


■サッシ枠の室内外の反り



- テラス納まりの場合、床のフロアラインは必ず土台(下枠取付け位置)から37±1mmにしてください。(204単純段差の場合は27±1mm) アングルと床にすき間ができたり、アングルが取付かないおそれがあります。

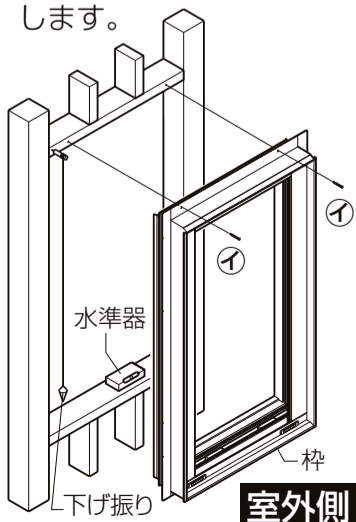
■取付けねじ・押縁・部品一覧表

 枠取付けねじ φ3.1×25(低頭ねじ)	 丸木ねじ φ3.5×25	 ガラス保持金具(室内)
押縁		
 上用 / 1本	 縦用 / 2本	

■取付け順序

1 枠の仮止め

- 開口部の水平・垂直を確認し、枠を仮止めます。



2 枠の調整と固定

- 下げ振り・水準器で枠のねじれ・倒れ・ゆがみを直した後、固定します。
※ねじを固定する際は、柱と縦枠および上下枠アルミフィンとのすき間に必ず適切な厚さの調整材を入れてください。縦枠および上下枠が外側にこぼれ、不具合が発生することがあります。

▲注意

- 漏水防止のため、下記事項をお守りください。
 - ・枠の水平・垂直を正確に出して取付けてください。
 - ・本製品取付け後、サッシ枠と躯体の取合わせ部に防水テープ(別売り)を張ってください。



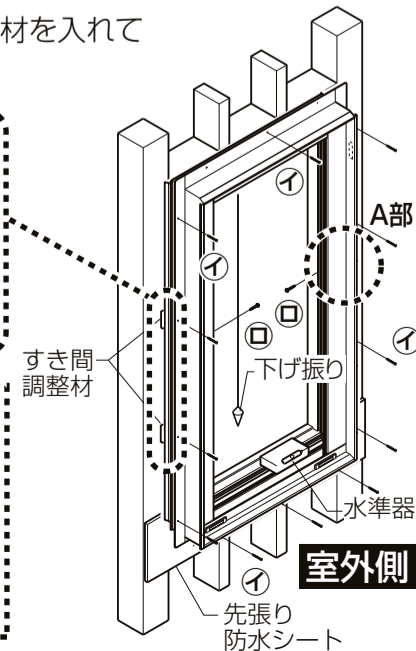
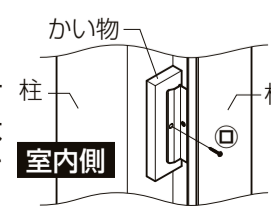
●お願い

- ※アルミフィンから調整材がはみ出さないように注意してください。



■A部詳細図

- ※枠と縦枠のすき間には、必ず適切な厚さの木片などのかい物を入れ、木ねじを適切なトルクにて締付けしてください。



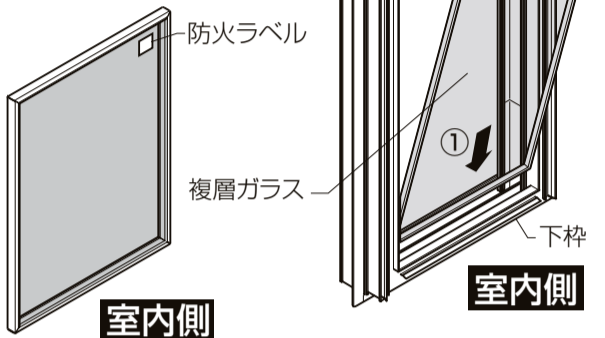
■取付け順序

3 ガラスの建込み

- 下枠→上枠の順にガラスを室内側からはめ込みます。
- ※ガラスは、防火ラベルが内観右上になるようにはめ込んでください。

お願い

※室内側から見て防火ラベルが右上にくるように配置して下さい。

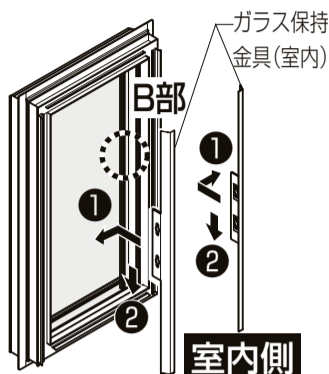


▲注意

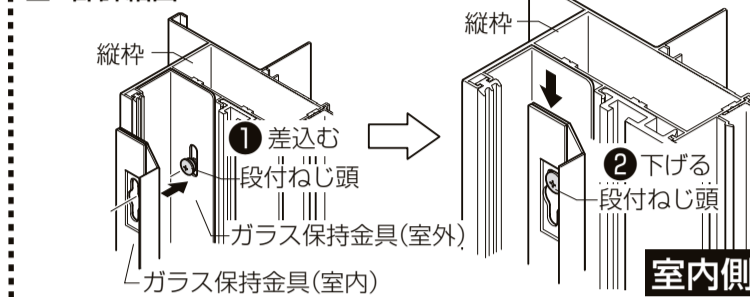
- 複層ガラスは必ず指定のものを使用してください。枠の垂れ下がり・ガラス落下のおそれがあります。

4 ガラス保持金具(室内)の取付け

- ①ガラス保持金具(室内)の穴部2箇所を段付ねじ頭に差込んでください。
 - ②ガラス保持金具(室内)の穴部2箇所がすべて段付ねじ頭に入っていることを確認してから、ガラス保持金具(室内)を下げてください。
- ※ガラス保持金具(室内)を下げられない場合は、段付ねじを半回転ゆるめてください。
 ※ガラス保持金具(室内)が取付けしにくい場合は、ガラスを中央の位置から5mm程度片側に寄せ、十分なクリアランスを確保して取付けしてください。取付け後は、ガラスを中央の位置に戻してください。



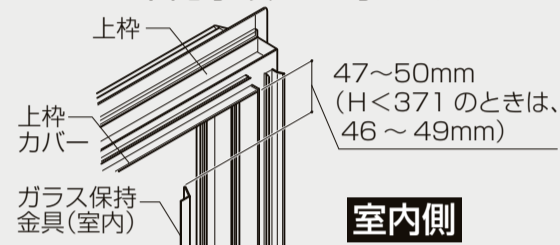
■B部詳細図



▲注意

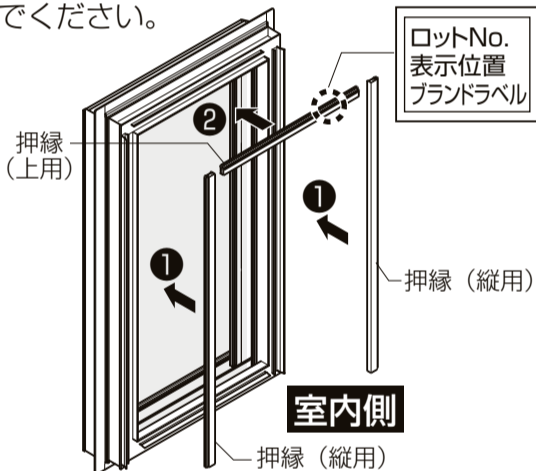
- 枠の垂れ下がり・ガラス落下のおそれがありますので、下記事項をお守りください。

- ・ガラス保持金具(室内)の取付けの際に段付ねじをゆるめる場合は、半回転以上ゆるめないでください。
- ・ガラス保持金具(室内)取付け後、ガラス保持金具(室内)上端と上枠カバー下面の距離が図の寸法になっていること、ガラス保持金具(室内)が室内側へ外れないことを確認してください。



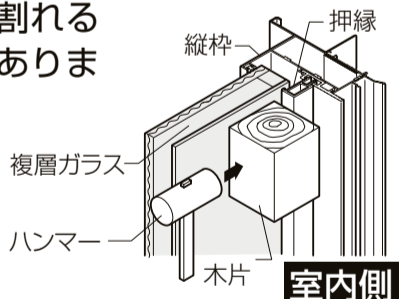
5 押縁の取付け

- 縦→上の順に押縁を入れます。
- ※押縁(縦用)は下を基準として、下→上の順に取付けるようにしてください。
- ※押縁に木片を当て、ハンマーでたたき込んでください。



お願い

- 組立ての際は、樹脂面をハンマーで直接たたかないでください。樹脂が割れることがあります。

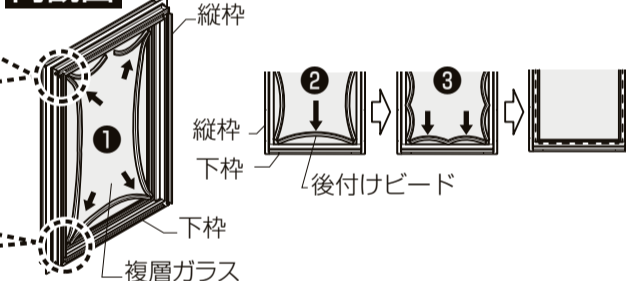


6 後付けビードの取付け

- 図の①のように余長を持たせて、四方に後付けビードをまわします。余長なく押込むとビードが収縮し、外れや雨漏りの原因となります。
 [後付けビードの余長の目安1000mmあたり30mm]
- 図の②③のように数箇所、均一にたわむように仮止めしてから押込みます。

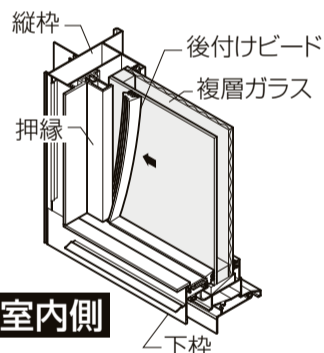


内観図



【ビードの押込みがきつい場合】

後付けビードを100mm程度に切断して上・縦の3方に入れ、押縁とガラスのクリアランスを確保してから押込んでください。

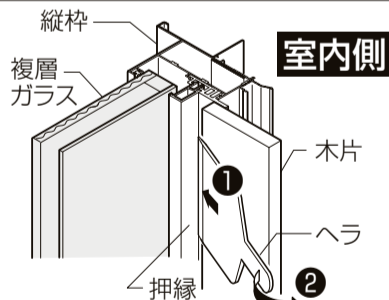


▲注意

- 後付けビードは必ず指定のものを使用してください。指定の後付けビードを使用しない場合、所定の防火性能を満たしません。

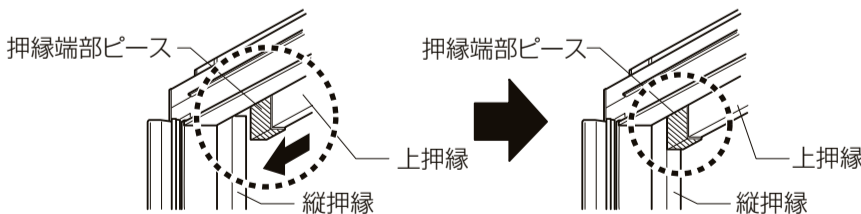
■ガラスの外し方

- ※取付けと逆の手順で取外してください。
- ※ガラスを外す場合は、後付けビードを外した後、押縁を上→縦の順に外します。その際、押縁と上・縦枠の間に右図のようにヘラを突き当たるまで差込み、てこの原理を利用して押縁を外してください。押縁(縦用)を外す際はヘラと縦枠の間に木片を挟み、てこの原理で外す様にしてください。(樹脂に傷やへこみが付かないようにしてください。)



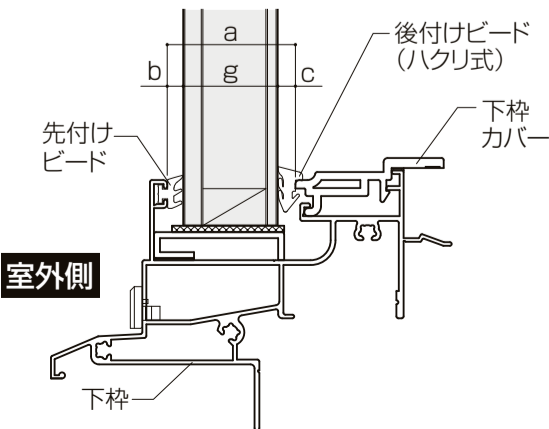
■押縁端部ピースの調整

- W>780の場合、上押縁の両端に「押縁端部ピース」がついています。上押縁と縦押縁との間にすき間が発生する場合は端部ピースを両側に動かすことによりすき間を隠すことができます。



■耐熱強化ガラスを取付けされる方へのお願い

- 耐熱強化ガラスの場合、指定の後付けビードをハクリした後、4方にまわしてください。



■PG(複層ガラス)a=32

ガラス厚(g)(mm)	ガラス構成	先付けビード(b)	後付けビード(c)(別売り)
24	5-16-3	3	5 (ハクリ)
	5-15-4		ECZT-33

■後付けビードのハクリ方法

