

IXIL ラフィス アルミ建具ドア ライン枠 取付け説明書



●取付けされる方に必ずお渡しください。掲載番号順に施工してください。



■守っていただきたいこと

▲警告 …施工を誤った場合、使用者などが死亡または重傷を負う危険が想定されます。

▲注意 …施工を誤った場合、使用者などが中程度の傷害・軽傷を負う危険または物的損害の発生が想定されます。

▲警告



●下記のような医用電子機器を使用されている方は、操作を行わないでください。各医用電子機器に誤作動をまねくおそれがあります。

- (1)ペースメーカー等の体内埋込型機器
- (2)人工心肺等の生命維持用機器
- (3)装着型の心電計等

▲注意



●上ヒンジの脱落防止カバーを必ず取り付けてください。本体脱落のおそれがあります。

保管・施工前のお願い

- 取付け後の損傷は免責となるため、開梱時に必ず検品をしてください。
製品に不具合があった場合は、取付け前にお買い求め店までご連絡ください。
- 本体は、ソリ・ねじれ防止のため以下の場所には置かないでください。
(直射日光が当たる・昼夜で温度差が激しい・湿気が多い)
- 壁内結露が発生する可能性がある場合は、枠部材に防水処理をしてください。
- 本体部品が損傷し開閉に支障きたすため、落下させたり衝撃を加えないでください。
- テープは表面シートに貼ると、はがす際にシートが損傷するため貼らないでください。
- 立て置きでの長期保管はソリ・ねじれとなるため、寝かせた状態にしてください。
- 本体損傷防止のため、建築工事中は、施工後に吊込むことをおすすめします。

重要チェック項目

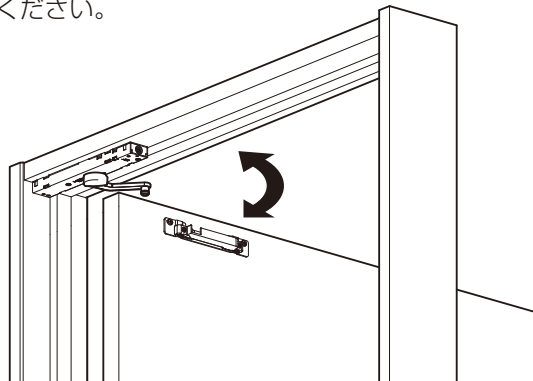
No.	チェック内容	
1	躯体開口寸法を指定通りにしましたか？（開口W公差 +4、-0）	<input type="checkbox"/>
2	上ヒンジの脱落防止カバーを取り付けましたか？	<input type="checkbox"/>
3	枠側下ヒンジは床に接地していますか？	<input type="checkbox"/>



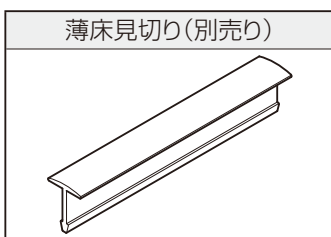
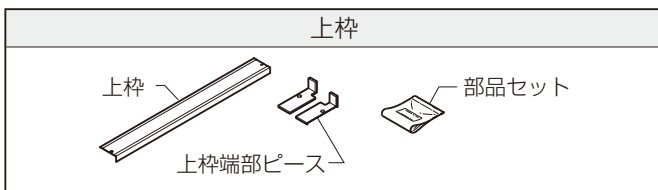
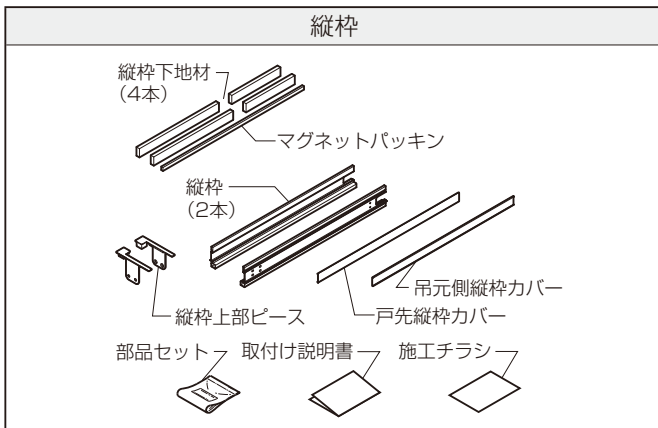
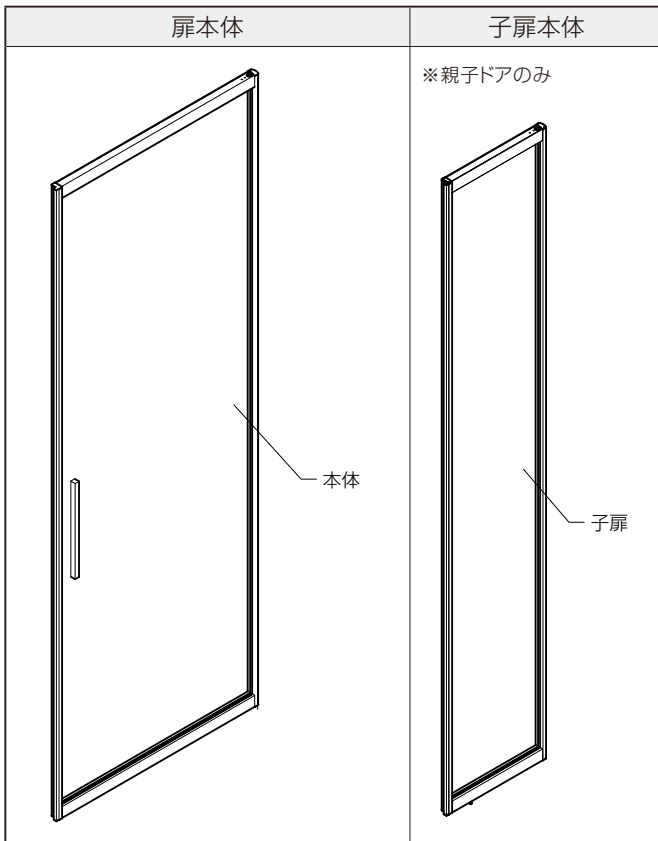
このマンガはフィクションです。
実在の人物や団体などとは関係ありません。

●ドアソフトモーションの取付けについて

本製品は、施工後にドアソフトモーションを取付けする仕様となります。
詳しくは、ドアソフトモーション同梱の取付け説明書をご確認ください。
※天井のソフトモーション取付け位置には下地を入れてください。



■部品・部材明細

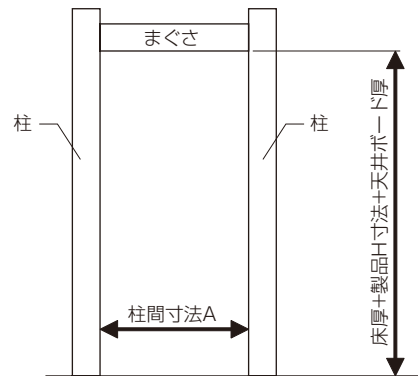


■開口部の施工

開口部施工上のお願い

- 開閉不良になるため、以下のことを行ってください。
 - ・柱間寸法公差(+4,-0)を守ってください。
 - ・幅特寸時は特寸W寸法を確認してください。
 - ・下げ振りを使って柱が垂直になるよう設置してください。
- 製品不具合となるため、全て含水率20%以下の材料を使用してください。
- 【軽量鉄骨に施工する場合】
施工不良となるため、必ず木枠を入れてください。

- ①柱間寸法Aが下表の寸法になるよう柱を設置してください。
- ②縦枠現物合わせでまぐさを施工してください。



●標準ドア

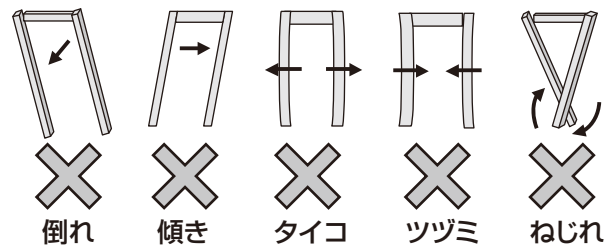
公差：+4mm、-0mm

W呼称	枠外W寸法	寸法A
055	648	648
06	734	734
065	754	754
07	805	805
08	824	824
09	868	868

●親子ドア

W呼称	枠外W寸法	寸法A
12	1188	1188

※柱、床、まぐさの水平・垂直がでていないと、枠が下図のようになり、不具合現象につながります。



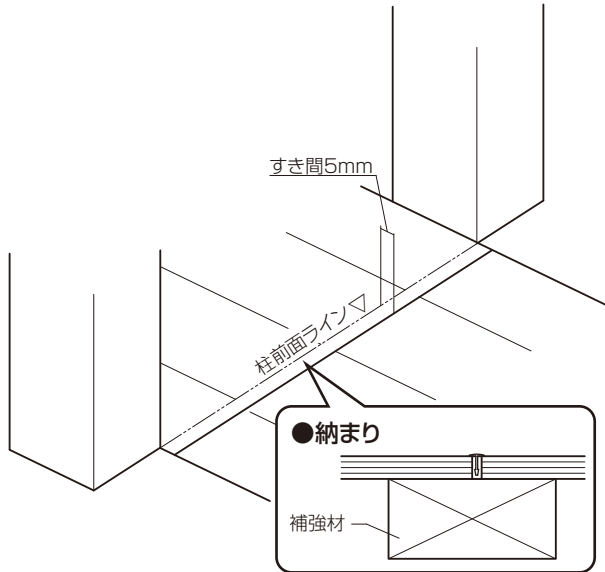
2 床の施工

床施工上のお願い

- 正しく施工できなくなるため、床を見切る場合は以下を守ってください。
 - ・指定の位置で見切ってください。
 - ・補強材を入れてください。

①床を見切る場合は下図の位置にすき間をあけて床材を張りませず。

■薄床見切り



3 縦柵下地材の取付け

縦柵下地材取付け上のお願い

- 正しく施工できなくなるため、取付け前に下地材長さを確認してください。

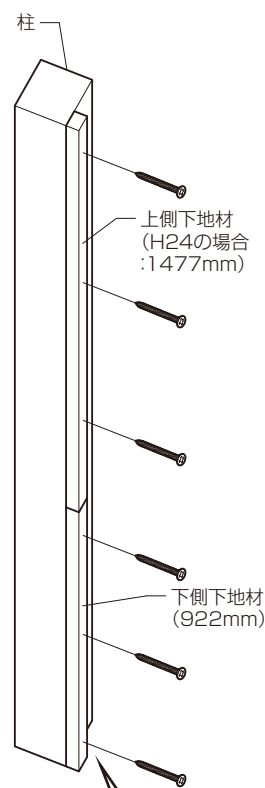
①柱の前面に合わせて922mmの下側下地材を柱にねじ固定してください。

②上側下地材を下側下地材の上にねじ固定してください。

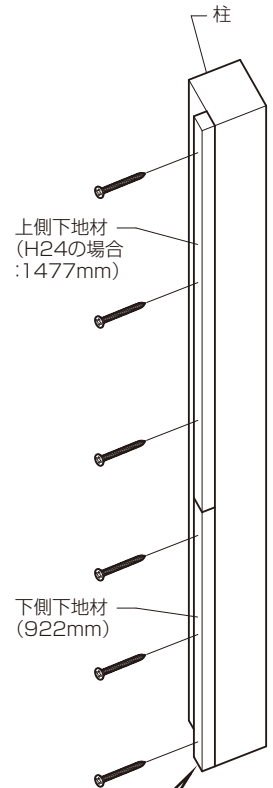
■縦柵用部品セット

部品名	数量
DNビス φ3.8×50	12本

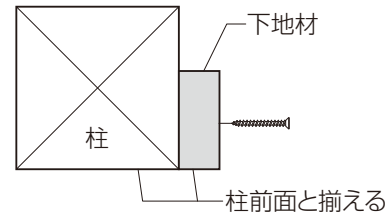
戸先側



吊元側



●取付位置

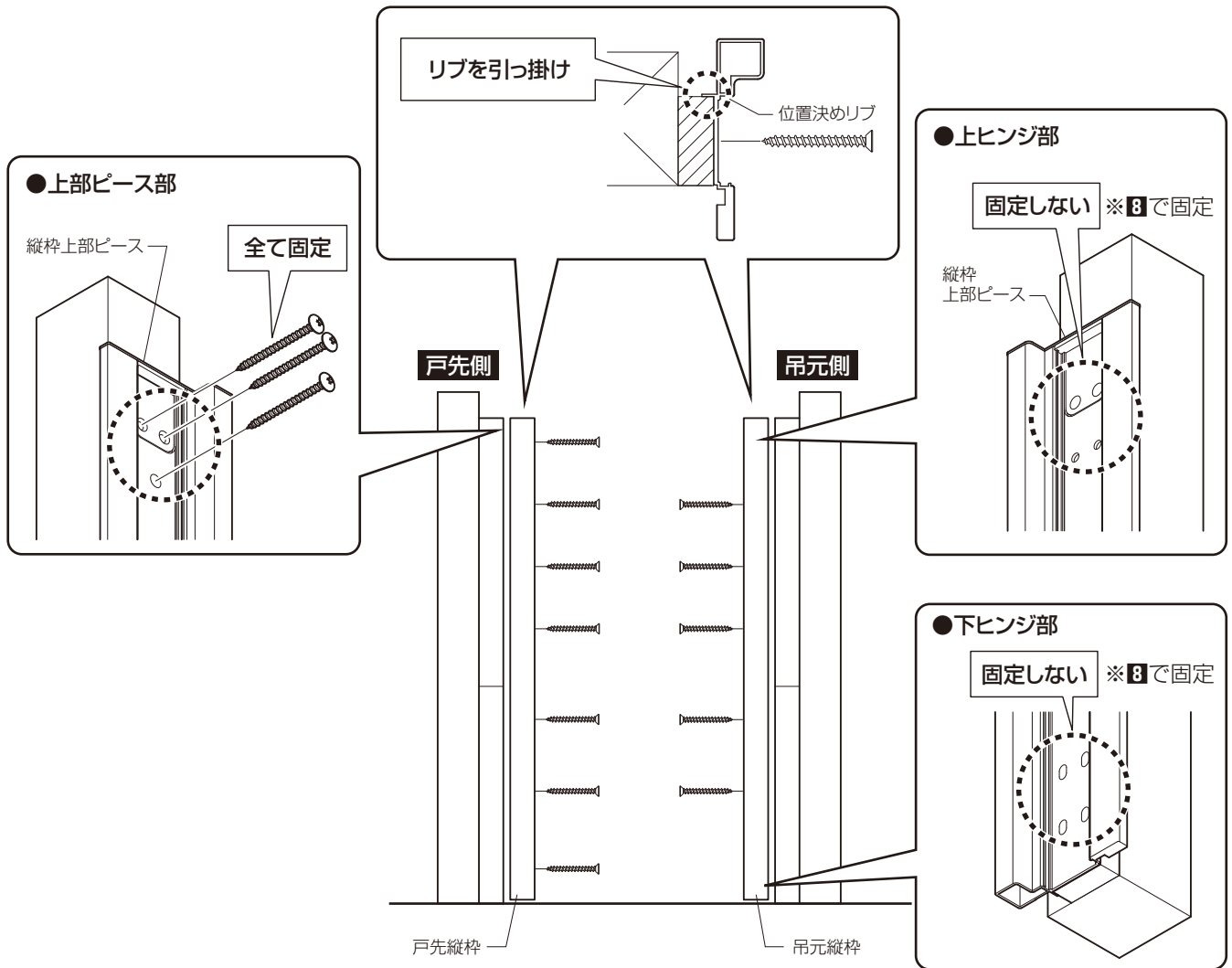


4 縦枠の取付け

① 縦枠下地材の上に縦枠をねじ固定します。
 ※ 親子ドアの場合、両方の縦枠が吊元になります。

■ 縦枠用部品セット

部品名	数量
トラスタッピンねじ φ4×50	14本

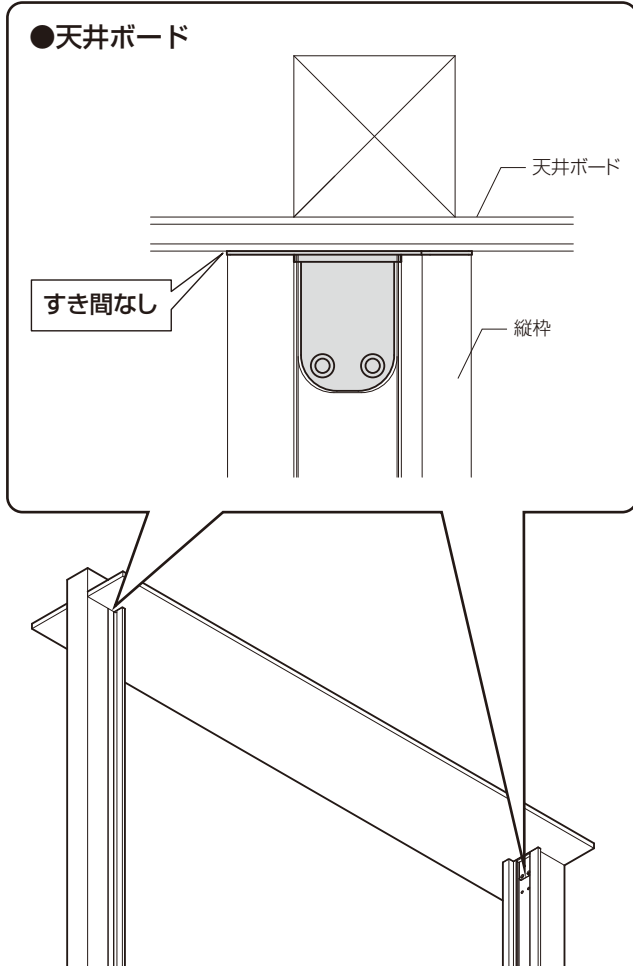


5 天井ボードの施工

天井ボード施工上のお願ひ

●縦枠と天井の間にすき間があくため、天井ボードは縦枠に合わせて施工してください。

①縦枠との間にすき間があかないよう天井ボードを取付けてください。

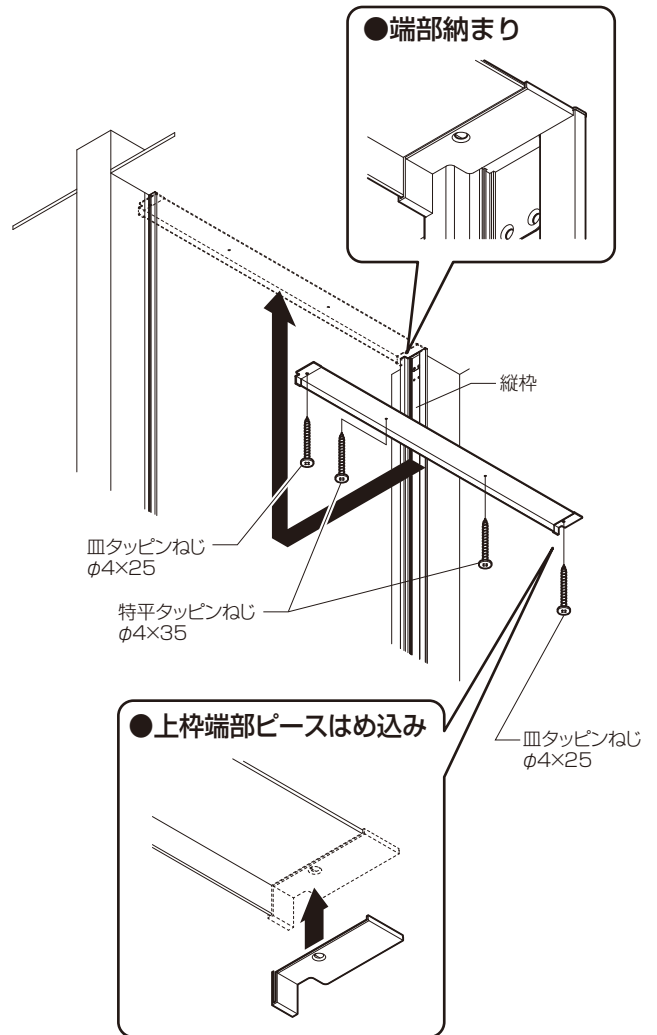


6 上枠の取付け 三方枠仕様時のみ

上枠取付け上のお願ひ

●取付けが出来ないため、天井施工後に取付けてください。

①上枠端部ピースを上枠にはめ込みます。
②上枠を特平タッピンねじで固定します。
端部のねじは皿タッピンねじで上枠端部ピースと共締めします。

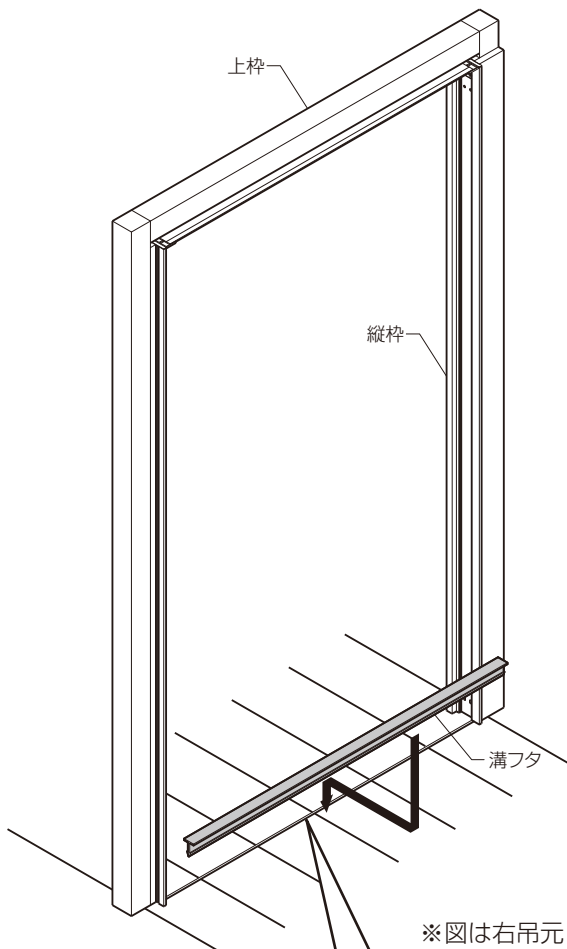


7 薄床見切りの取付け

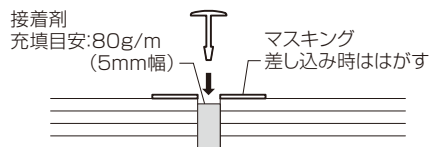
薄床見切り取付け上のお願ひ

- 床見切り材のはがれを防ぐため、以下のことを行ってください。
- ・ 2液タイプのエポキシ樹脂接着剤(硬化時間30分以上)を使用してください。
- ・ 1m/5mm幅あたり約80gの接着剤を充填してください。
- 床が汚れてしまうため、必ずマスキングをして接着剤を充填してください。

- ① 床のすき間の両側にマスキングをし、エポキシ樹脂接着剤を充填してください。
- ② マスキングをはがし、薄床見切り材を差し込み、はみ出た接着剤をふき取ってください。



● 薄床見切りの取付け



8 縦枠への部品取付け

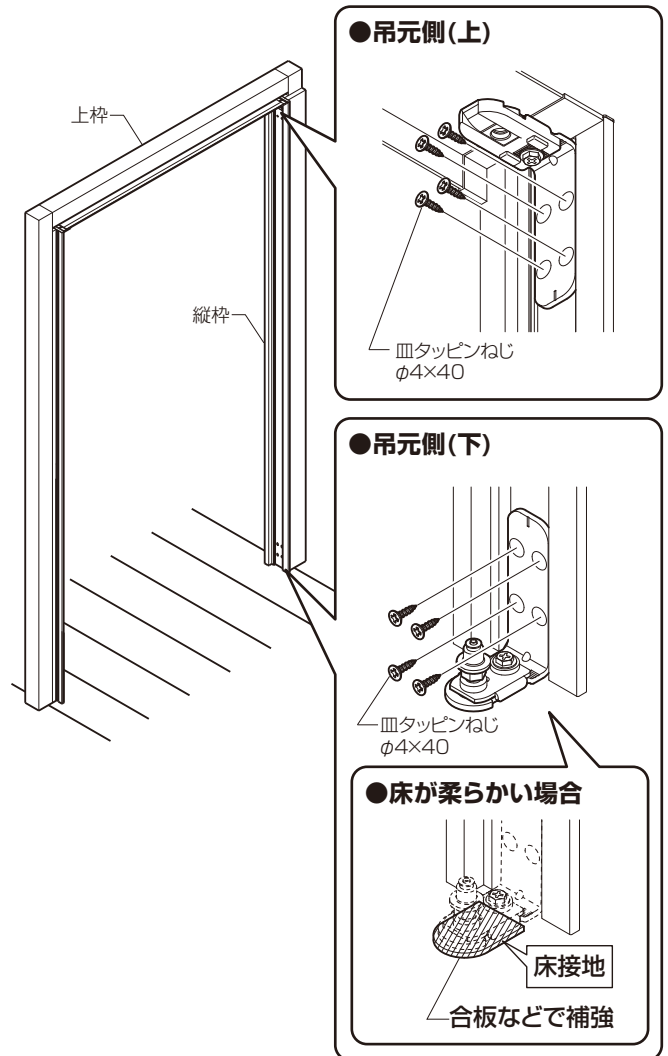
縦枠への部品取付け上のお願ひ

- 開閉不良となるため、以下の床には設置しないでください。(クッションフロア、防音フロア、弾性のある床)
- 脱落のおそれがあるため、下ヒンジは床に接地させてください。

- ① 枠側ヒンジを同梱のねじで固定します。

■ 縦枠用部品セット

部品名		数量
枠側上ヒンジ		1個
枠側下ヒンジ		1個
皿タッピンねじ φ4×40		8個



9 縦枠カバー材の取付け

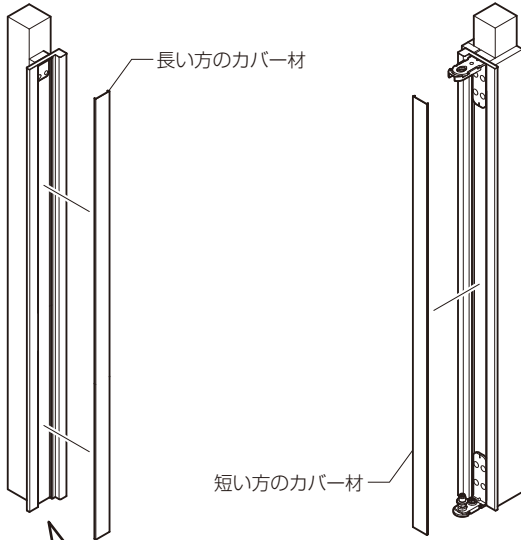
縦枠カバー材取付け上のお願ひ

- 縦枠カバー材ははめると外せなくなるため、各部材の取付け位置を守ってください。
- 縦枠カバー材が変形するため、当て木をしてたたき込んでください。

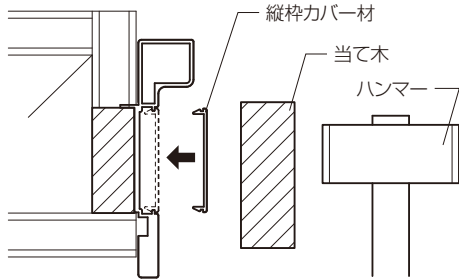
- ① 長い方のカバー材を戸先側縦枠にはめ込みます。
- ② 短い方のカバー材を吊元側縦枠にはめ込みます。

■ 戸先側

■ 吊元側

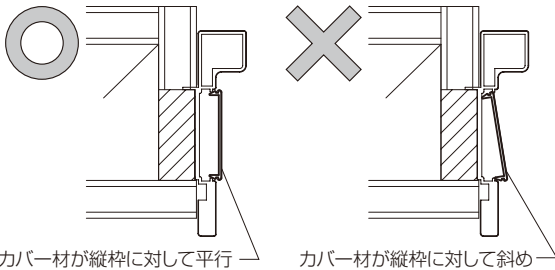


● カバー材はめ込み



たたき込みのコツ

縦枠カバー材を縦枠に対してまっすぐあてがい、たたき込んでください。



ラフィス
室内ドア ライン枠
縦枠カバー材取付け
& 取外し方法

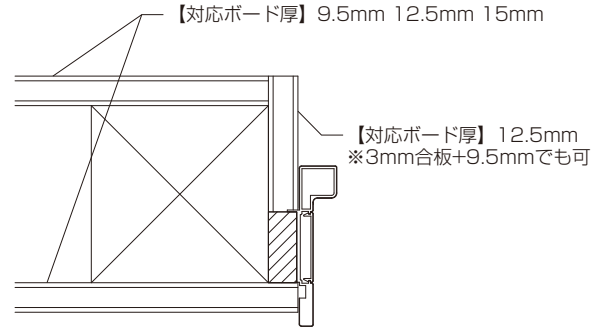


10 壁面ボードの施工

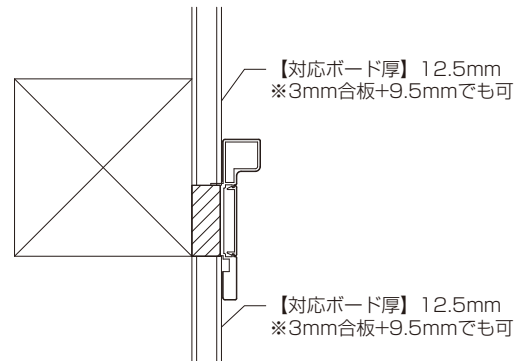
壁面ボードの施工上のお願ひ

- 正しく施工ができなくなるため、使用するボード厚は以下の通りとしてください。

● 平入納まりの場合



● 両入納まりの場合



幅木の施工

幅木施工上のお願い

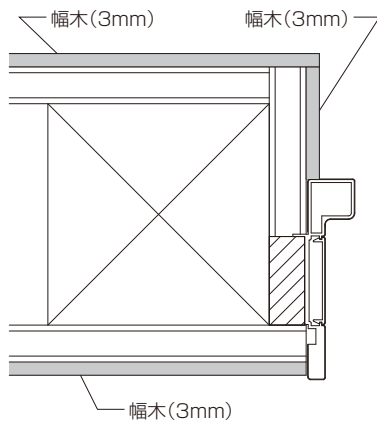
- 施工不良となるため、幅木は以下の専用ライン幅木を使用してください。
(ライン幅木(樹脂)、(木質)、(クッション付))
- ライン幅木(樹脂)ははがれるため、壁紙の上からソフト幅木用接着剤で張付けしてください。
(ソフト幅木用接着剤：ビニル共重合系接着剤)

■ライン幅木(樹脂)

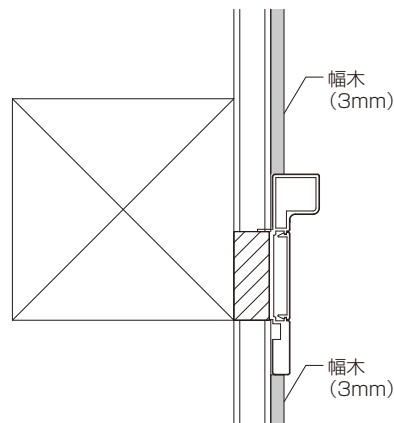
- ①壁面ボードと壁紙を施工をしてください。
- ②壁紙の上から専用接着剤でライン幅木を張付けしてください。

クロス→幅木の順で取付け

●平入納まりの場合



●両入納まりの場合



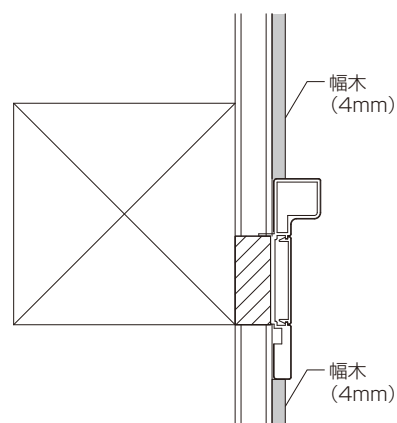
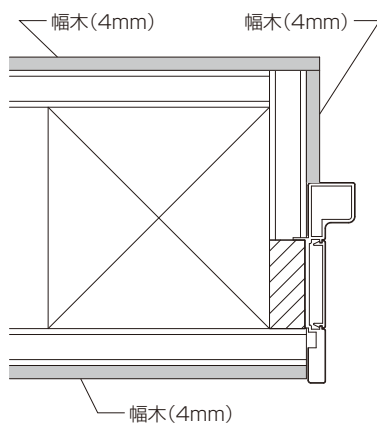
ラフィス
ライン幅木(樹脂)
施工説明動画



■ライン幅木(木質)(クッション付)

- ①壁面ボードを施工をしてください。
- ②ライン幅木の裏面全体に接着剤(現場手配)を塗布して張付けしてください。
- ③かくし針(200~300mmピッチ)で固定してください。

幅木→クロスの順で取付け



④ 本体の吊込み

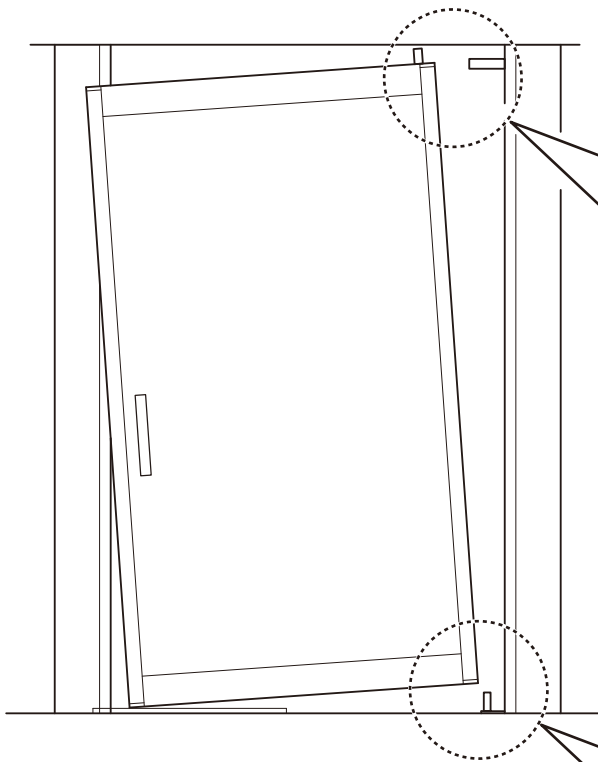
▲ 注意



- 上ヒンジの脱落防止カバーを必ず取付けてください。本体脱落のおそれがあります。

本体吊込み時のお願い

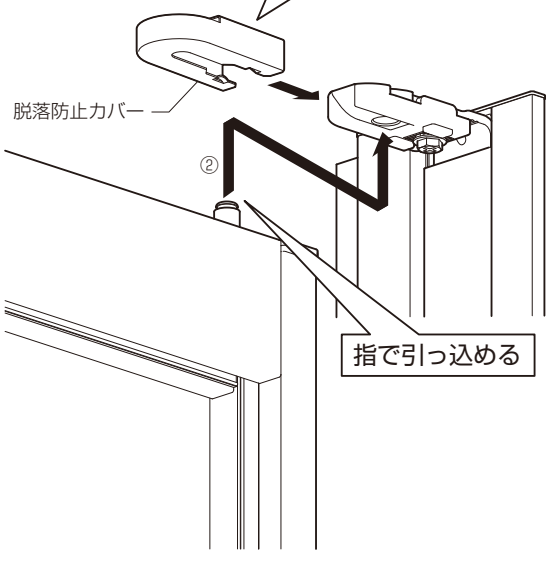
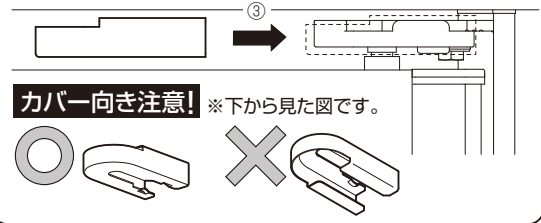
- 框が抜けるおそれがあるため、縦框だけで本体を持たないでください。
- 床は傷防止のため、本体吊込み時に養生してください。



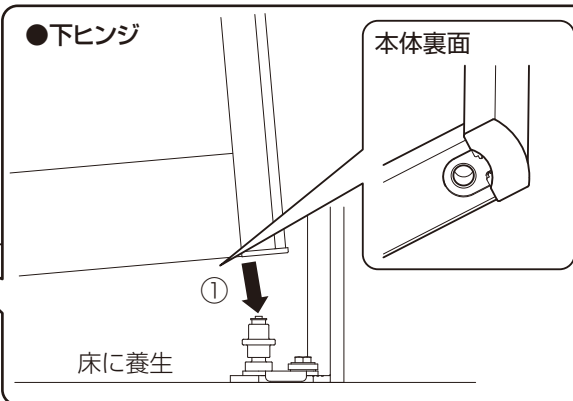
- ① 枠側下ヒンジに本体を差し込みます。
- ② 本体上の軸を枠側上ヒンジにはめ込みます。
- ③ 脱落防止カバーを枠側上ヒンジにはめ込みます。

● 上ヒンジ

● 脱落防止カバー



● 下ヒンジ

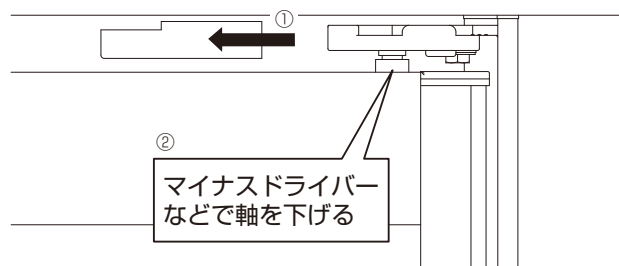


※親子ドアの場合

同様の手順で子扉を吊りこみます。

● 本体の外し方

- ① 脱落防止カバーを外してください。
- ② 上ヒンジの軸をマイナスドライバーなどで押し下げてください。
- ③ 上ヒンジを枠側から外してください。



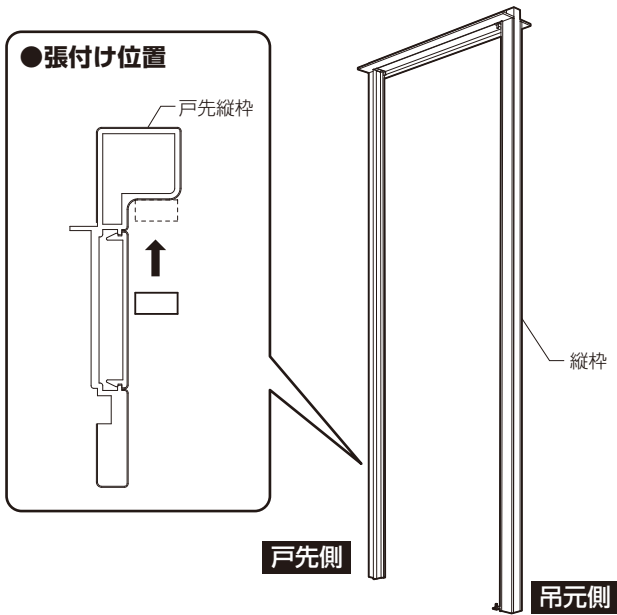
13 マグネットパッキンの張付け

マグネットパッキン張付け上のお願ひ

- マグネットパッキンがはがれるため、以下のことを行ってください。
 - ・ 張付け面の汚れを除去してください。
 - ・ 張付けの際はしっかり力を加えて圧着してください。(目安：2kg程度)

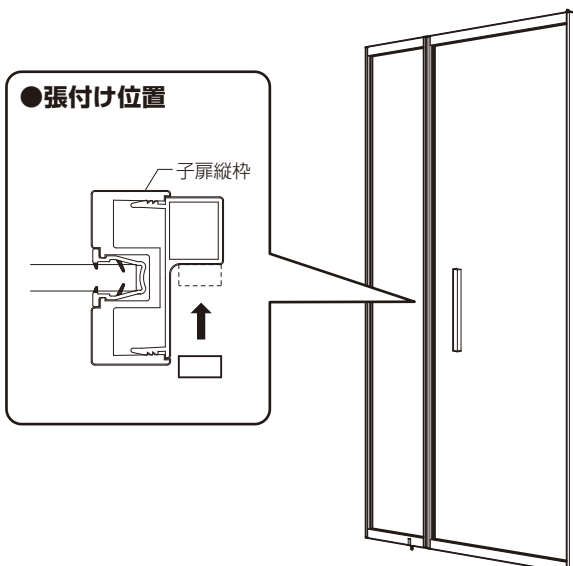
■標準ドアの場合

- ① マグネットパッキンを縦枠の長さに合わせてカットしてください。
- ② 張付け面の汚れや油分を除去してください。
- ③ マグネットパッキンを縦枠に張付けてください。



■親子ドアの場合

- ① マグネットパッキンを子扉縦枠の長さに合わせてカットしてください。
- ② 張付け面の汚れや油分を除去してください。
- ③ マグネットパッキンを子扉縦枠に張付けてください。



14 建付け調整

建付け調整時のお願ひ

- 市販のスパナでは調整しにくいため、同梱のスパナをご使用ください。

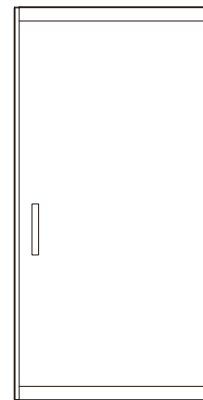
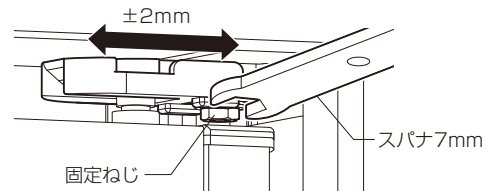
●左右調整(上下ヒンジ共通)

- ① カバーを外してください。
- ② 固定ねじをスパナで緩めて軸を左右に動かしてください。
- ③ 位置を調整して、固定ねじを締めてください。

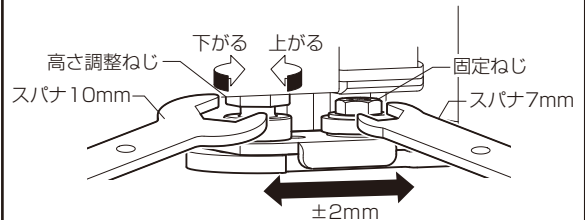
●上下調整(下ヒンジのみ)

- ① カバーを外してください。
- ② 上下調整ねじをスパナで回して高さ調整してください。

●上ヒンジ調整 (左右調整±2mm)



●下ヒンジ調整 (左右調整±2mm 上下調整±2mm)



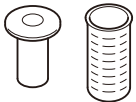
Ⅷ フランス落とし受けの取付け ※親子ドアのみ

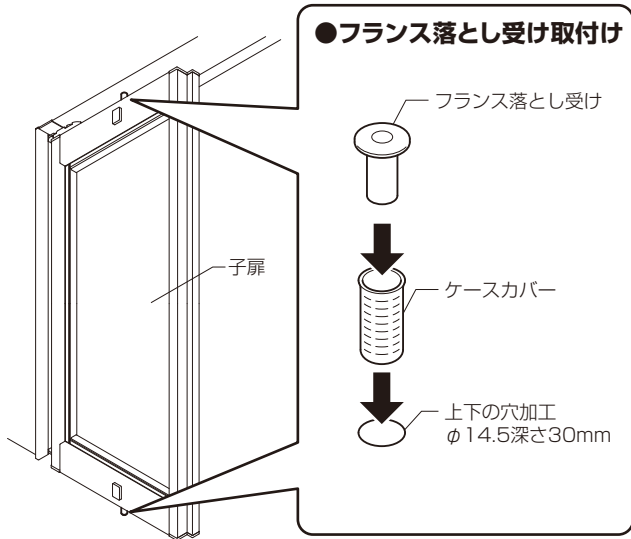
フランス落とし取付け上のお願

- フランス落としの位置が合わなくなるため、建付け調整後に取付けてください。

- ①子扉上下のフランス落としの軸位置にマーキングしてください。
- ②φ14.5mmのドリルで深さ30mmの穴を開けてください。
- ③開けた穴にケースカバーを差し込んでください。
- ④ケースカバーにフランス落とし受けを差し込んでください。

■縦枠部品セット

部品名		数量
フランス落とし受け		2個



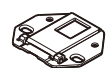
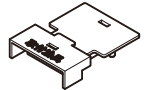


Ⅸ ドアストッパー床付け部品の取付け

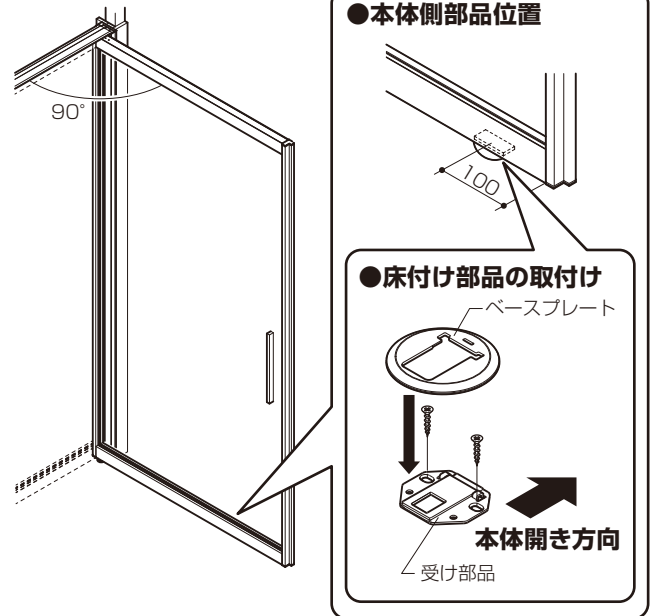
ドアストッパー床付け部品の取付け上のお願

- 作動不良や製品破損となるため以下を守ってください。
 - ・ドアストッパーは本体を90°開いた位置に必ず取付けてください。
 - ・軟質床材へは取付けしないでください。
 - ・建付け調整してから取付けしてください。

- ①受け部品の治具を取外してください。
※アルミ建具ドアでは使用しません。
- ②本体を90度開き現物合わせで取付位置を確認してください。
- ③受け部品を床にねじ固定し、ベースプレートをはめてください。

■ドアストッパー床付け部品セット

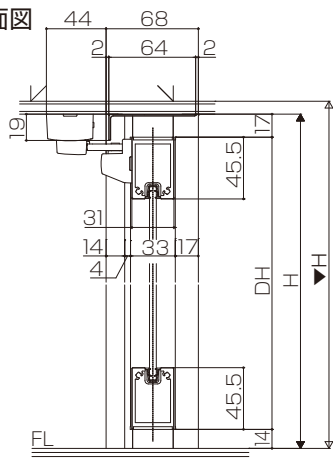
部品名		数量
受け部品		1個
取付け治具 ※使用しません。		1個
ベースプレート		1個
皿タッピンねじ φ3×12		2個



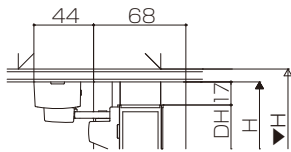
■納まり図

■標準ドア

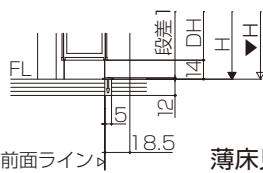
縦断面図



天井納まり【三方枠】

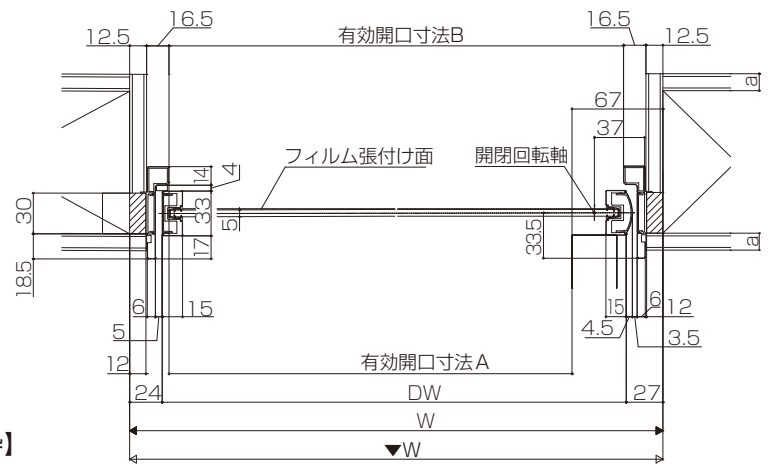


天井納まり【上枠なし】



薄床見切り納まり

横断面図



対応壁面ボード厚a: 9.5mm、12.5mm、15mm

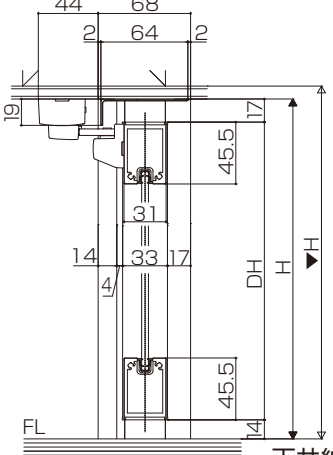
有効開口寸法

W呼称(枠外寸法)	A寸法	B寸法
W065 (754)	658	696
W07 (805)	709	747
W08 (824)	728	766

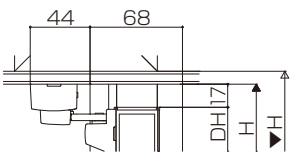
算出式: A寸法=W-96
B寸法=W-58
DW寸法=W-51

■親子ドア

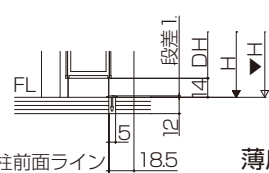
縦断面図



天井納まり【三方枠】

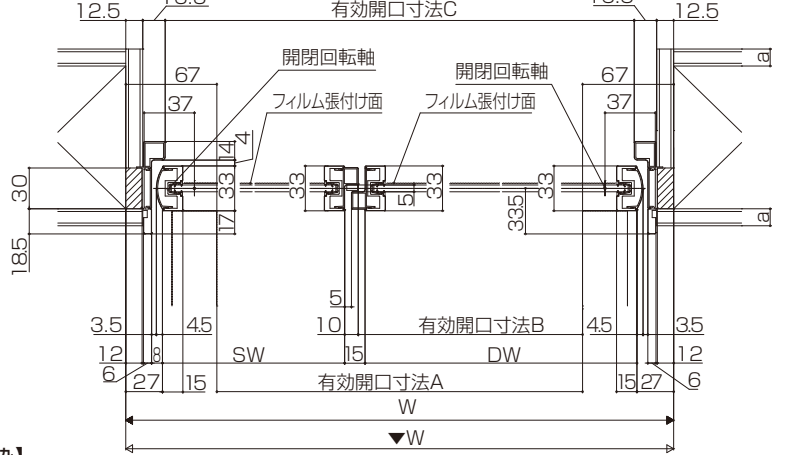


天井納まり【上枠なし】



薄床見切り納まり

横断面図



対応壁面ボード厚a: 9.5mm、12.5mm、15mm

有効開口寸法

W呼称(枠外寸法)	A寸法	B寸法	C寸法
W12 (1188)	1054	719	1130

算出式: A寸法=W-134
B寸法=W-104-SW
C寸法=W-58
SW寸法=W-69-DW
DW寸法=W-434