

●この説明書は、必ず施工される方にお渡してください。

### ■施工される方へのお願い

●本説明書で使われているマークには以下のような意味があります。

**▲注意** …取付けを誤った場合、使用者などが中程度の傷害・軽傷を負う危険または物的損害の発生が想定されます。冒頭にまとめて記載していますので必ずお読みください。

### ▲注意

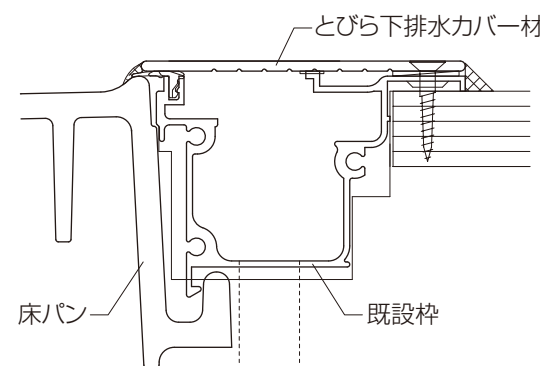
- 切欠き面、角部は必ずやすり掛けをして、軍手などが引っかからないようにしてください。ケガをするおそれがあります。
- インパクトドライバーは使用しないでください。とびら下排水カバー材がガタつくおそれがあります。
- シーリング材は浴室で使用可能な1成分系シリコン防カビ入りを使用してください。(別途手配) 漏水するおそれがあります。

### ■取付け上のお願い

●本製品はユニットバスルームのとびら下排水を塞ぐもので、それ以外の用途には使用しないでください。

### ■構成図

※既設枠、床パンは一例です



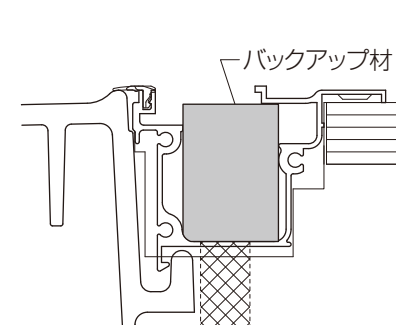
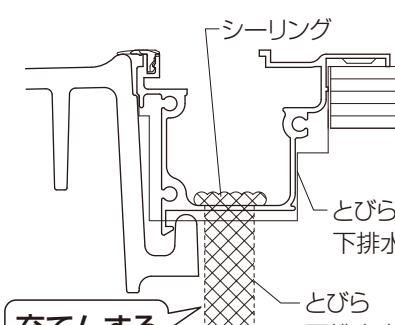
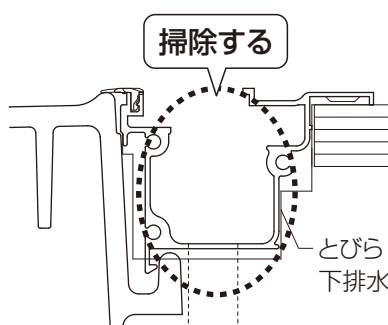
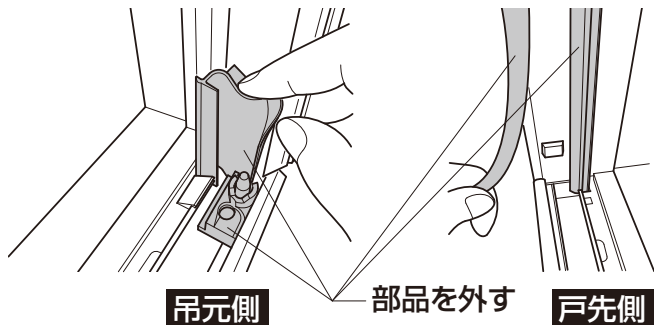
### ■使用ねじ・部品一覧表

番号	①	②	③	④
姿 図				
	とびら下排水カバー材	皿木ねじ	バックアップ材	両面テープ

### ■取付け順序

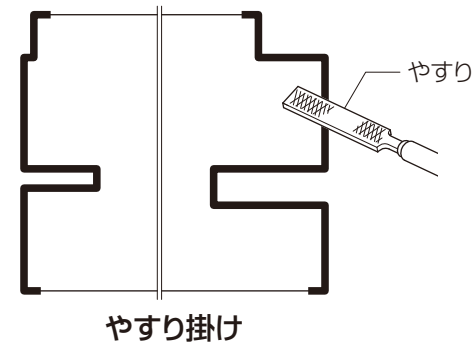
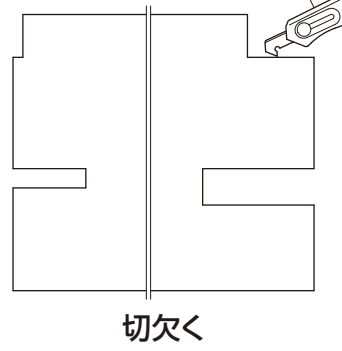
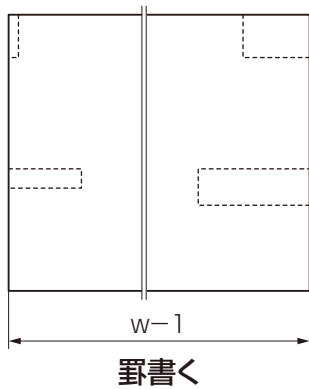
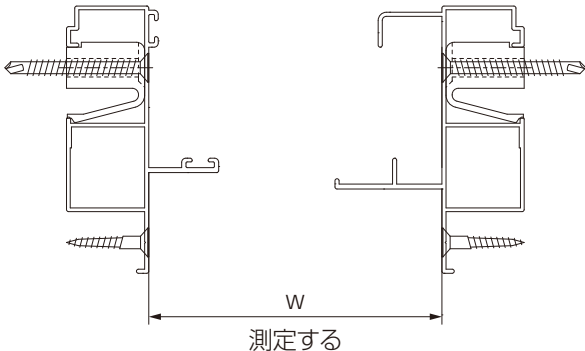
#### 1 既設ドアの取り外し

- ①既設枠についている部品(気密材、カバー材など)を取り外してください。
- ②とびら下排水の中を掃除してください。
- ③既設枠のとびら下排水穴をシーリングして充てんしてください。
- ④とびら下排水の中にバックアップ材を入れてください。



#### 2 とびら下排水カバーの加工

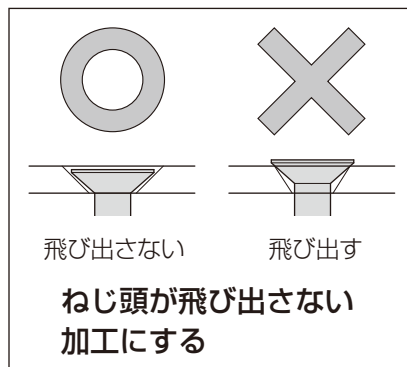
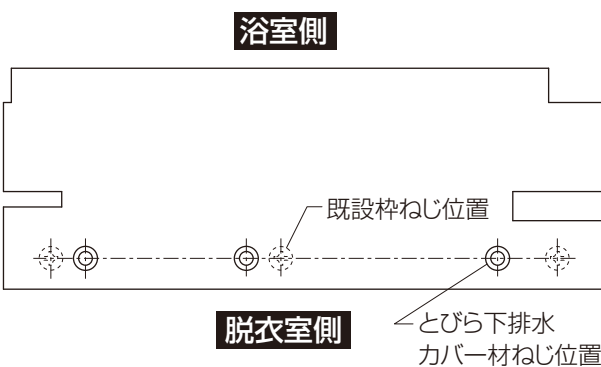
- ①既設枠の縦枠間寸法w-1mmで切断します。
- ②既設枠の形状寸法を測って、クリアランスを設けて野書きます。
- ③両端部を切欠いてください。
- ④切欠き面、角部を鋭利なバリがないようにやすり掛けをしてください。



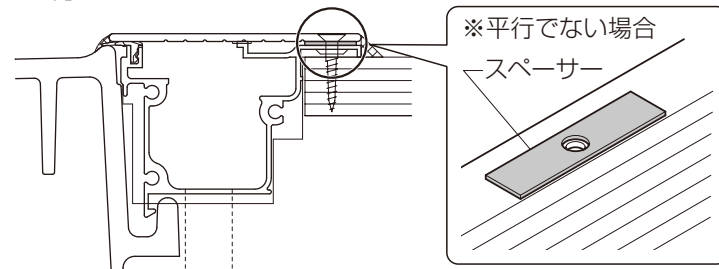
### ▲注意

●切欠き面、角部は必ずやすり掛けをして、軍手などが引っかからないようにしてください。

⑤取付け穴をφ4で開けて、皿モミ加工をしてください。

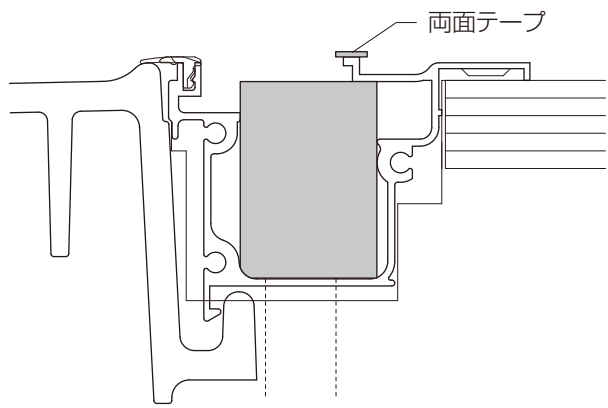


⑥とびら下排水カバー材を仮置きして、切欠き加工が納まるか、既設下枠に対しとびら下排水カバー材がガタつきなく平行に納まるかを確認してください。平行でない場合は、スペーサー(リシエント浴室ドア同梱品)を張り付けてください。



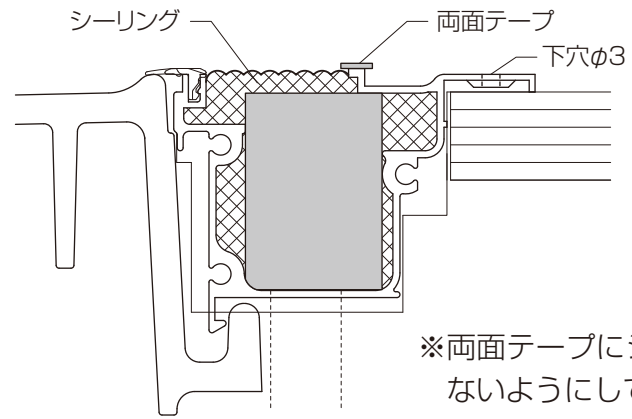
### 3 とびら下排水への取付け

①既設枠のレール部に両面テープを張ってください。



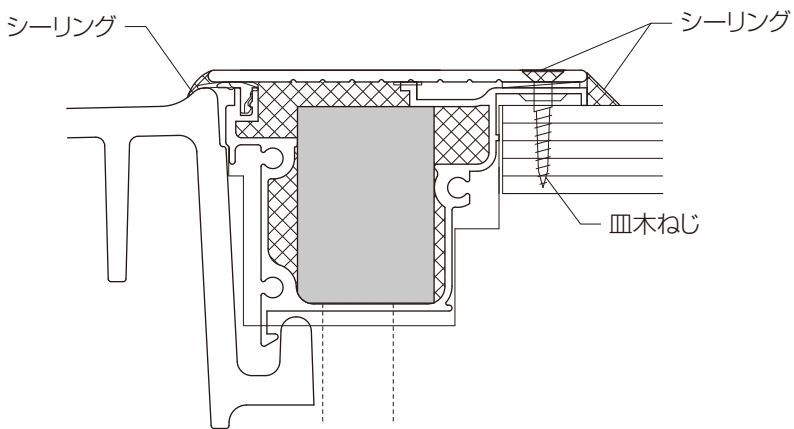
②バックアップ材の上からとびら下排水の中をシーリングして充てんしてください。

③既設枠に下穴φ3をあけてください。

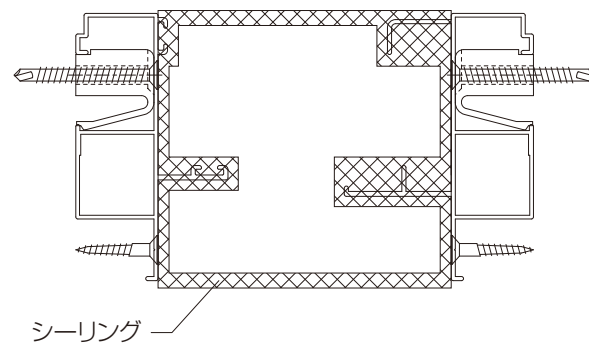


※両面テープにシーリングがつかないようにしてください。

④下穴にシーリングをして、とびら下排水カバー材をねじ止めしてください。



⑤周囲をシーリングしてください。

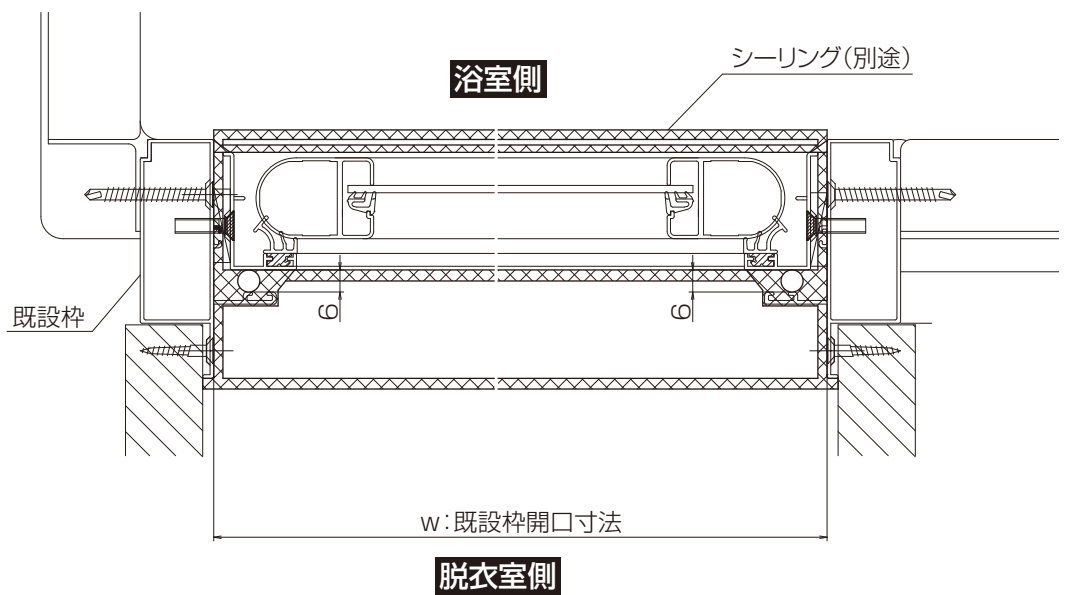
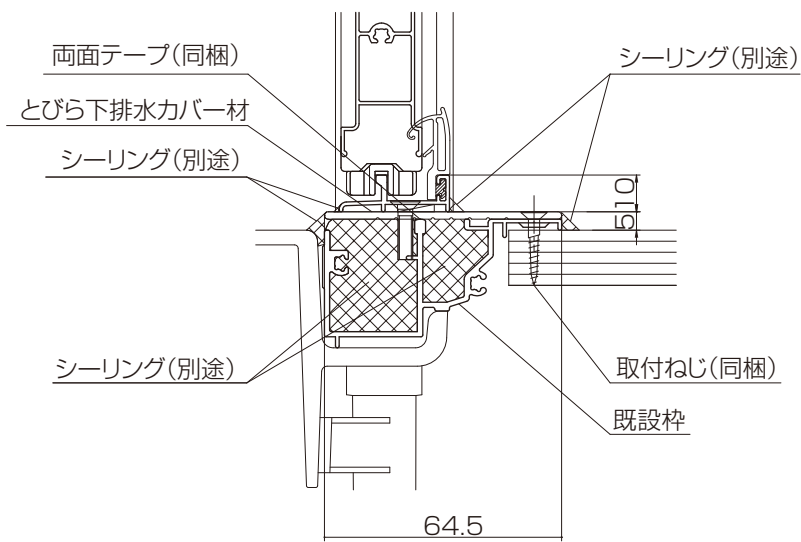


#### ▲注意

●インパクトドライバーは使用しないでください。

#### ■納まり参考図

プレシオ用納まり図



ラバス用納まり図

