

- ・このたびは、当社製品をお買いあげいただきましてまことにありがとうございます。
- ・この取付説明書に示した表示記号の内容は、製品を安全に正しく施工していただき、施主様等の危害や損害を未然に防止するためのものです。
表示記号の内容を良く理解したうえで、本書の内容(指示)にしたがってください。

この取付説明書では、次のような記号を使用しています。

⚠ 注意

- ・取扱いを誤った場合に、使用者が中・軽傷を負うおそれのある内容、または物的損害のおそれがある内容を示しています。

お願い

- ・取付手順で、特に注意して作業をしていただきたいことを示しています。
- ・守っていただかないと組付けができない内容、または製品全体に後々不具合が発生するおそれのある内容を示しています。

※

- ・取付説明の内容全体(個々の説明枠)にかかる注意事項を示しています。
- ・取付説明の内容に制限がある場合の条件を示しています。

補足

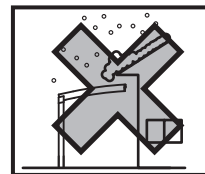
- ・説明の内容で知っておくと便利なことを示しています。

※製品破損、倒壊による人への危害・物的損害が想定されますので、下記事項をお守りください。

<施工の前に>

⚠ 注意

- ・製品の施工には、危険を伴う場合がありますので、必ず専門の工事業者による施工をお願いします。
- ・当製品は簡易型車庫です。物置・遊び場あるいは住居の一部等への転用を目的として、みだりに改造・変更をしないでください。
- ・積雪(新雪)20cm(600N/m²)を超えない地域に設置してください。
- ・建物の屋根から落雪を直接受けない位置に設置してください。
- ・強風地域、特に崖上、屋上、風の通り道上等の施工は避けてください。
- ・給湯器や暖房機等の熱排気が製品内にこもるような場所に施工しないでください。
排気による中毒のおそれがあります。
- ・一つの現場で同時に異なるサイズを施工する場合は、本来の製品性能を保持するために、部材を間違えないように確認をしてから施工を行なってください。



お願い

- ・正しく施工、組付けをするために、施工前に必ず取付説明書をお読みください。
- ・製品の施工については、必ず取付説明書にしたがってください。
- ・梱包明細表で必要な部材、部品が揃っているか確認してください。
- ・フーゴRパークを施工する場合は、本取付説明書と合わせて下記の取付説明書もご確認ください。
 - ※「フーゴR/ネスカR ミニ・1台用 基本・縦連棟・M合掌・Y合掌 取付説明書(D587)」
 - ※「サイドパネル 取付説明書(D603)」
 - ※「輪止め 取付説明書(D384)」

<基礎工事について>

⚠ 注意

- ・寒冷地で凍上するおそれのある地域で使用する場合は、凍上線の下まで基礎を設けてください。
- ・傾斜地に設置する場合は、低い場所の柱の埋込深さを確保してください。
- ・コンクリートには、塩分を含む砂(海砂)および塩素系強アルカリのコンクリート用混和材(凍結防止剤、凝固促進剤、急結剤等)は使用しないでください。使用するとアルミ等の金属が腐食する原因になります。
- ・コンクリート強度は18N/mm²以上で施工してください。
- ・設置する場所の条件により、基礎サイズが変わります。性能を発揮するためには、下記のような現地条件に応じて施工してください。①地盤の堅牢/軟弱さ(地耐力等)、②地盤内の埋設物の有無、③隣地境界線近くの設置、④別の構造物の基礎近くの設置
- ・本書の基礎サイズは地耐力を100kN/m²として記載しております。

<基礎工事について> (つづき)

▲ 注意

- ・柱内の水抜きができるよう、基礎には必ず砕石などを敷き、柱と基礎の付け根部に水抜き穴(φ6)をあけてください。柱内に水が溜まると凍結膨張や腐食により柱が破損するおそれがあります。
- ・養生期間は十分にとり、その間に重い物をのせたり、振動を与えないでください。

お願い

- ・モルタルやコンクリート等が製品の表面に付着した場合は、速やかに拭取ってください。シミやムラ等の外観不良の原因になります。

<施工上のご注意>

▲ 注意

- ・「使用上の注意」ラベルを貼っている柱に堅樋を取付けると、表示が見えなくなり、正しく注意を促すことができなくなります。堅樋を取付けない側に表示ラベルを向けてください。
- ・アルミ製品が垂鉛、ステンレス以外の金属と接触する場合は、絶縁処理をしてください。
- ・製品の改造や、指定箇所以外の穴加工はしないでください。
- ・製品の強度低下、またはケガのおそれがありますので、ボルト、ネジは弊社純正品の規定本数を使い、下記の推奨締付けトルクで固定した後ゆるみがないか確認してください。
 - ※φ4ネジ：2.5N・m±0.5N・m(25±5kgf・cm)
 - ※φ6ネジ：8.0N・m±0.5N・m(80±5kgf・cm)
 - ※M8ボルト：20.0N・m±0.5N・m(200±5kgf・cm)

お願い

- ・施工工事にあたっては、安全に施工を行なってください。
 - ※作業服および保護具(保護帽、安全帯、眼、手、足の保護具)を正しく使用してください。
 - ※作業場所の整理整頓を行なうとともに、安全確保を行なってください。特に高所作業での安全確保、倒壊防止、照明による照度の確保など。
 - ※器具、工具、保護具などの機能を確認し、使用してください。
 - ※作業は、相互の作業と各作業工程を考慮して進めてください。免許、技能講習、特別教育が必要な作業は、有資格者が行なってください。
 - ※作業者が相互に安全確認を行なってください。健康状態を十分に確認し、健康管理を実施してください。
 - ※万が一、事故が発生した際には、直ちに手当を行ない、救助を第一に心がけてください。
- ・製品についた汚れは取除き、誤ってキズをつけた場合は、補修塗料で補修してください。

<施工の後に>

▲ 注意

- ・ボルト、ネジの締め忘れがないか確認し、ゆるんでいる場合は締めなおしてください。

INDEX

■ 表示マーク	3	■ 背面部パネルの施工	15
■ 施工の流れ	3	1 ボルト挿入本数・挿入箇所の確認	15
■ 梱包明細表	4	2 上棧の組み立て	15
■ 各部の名称	6	3 上棧の取付け	16
■ 確認事項	7	4 部材の組み立て(背面部パネル)	18
■ 基本タイプ	7	5 端部方立の取付け	18
■ 連棟タイプ	8	6 中棧・下棧の取付け	19
1 基礎寸法の確認	9	7 横棧固定金具・コーナー金物の取付け	20
■ 事前準備	10	8 背面部パネルの取付け	21
■ 連結部の穴加工・スリーブの取付け	10	9 コーナー金物・後枠キャップの取付け	21
■ 側枠の加工(端部柱取付け用)	10	■ 側面部パネルの施工	22
■ 端部柱の組立て	11	1 端部柱の建て込み	22
■ 本体の施工	12	2 コーナー柱固定金具の取付け	22
■ 基本の場合	12	3 部材の組み立て(側面部パネル)	23
■ 連棟の場合	12	4 パネルの組み立て	23
		5 側面部パネルの固定	24

表示マーク



独立基礎で
施工の場合

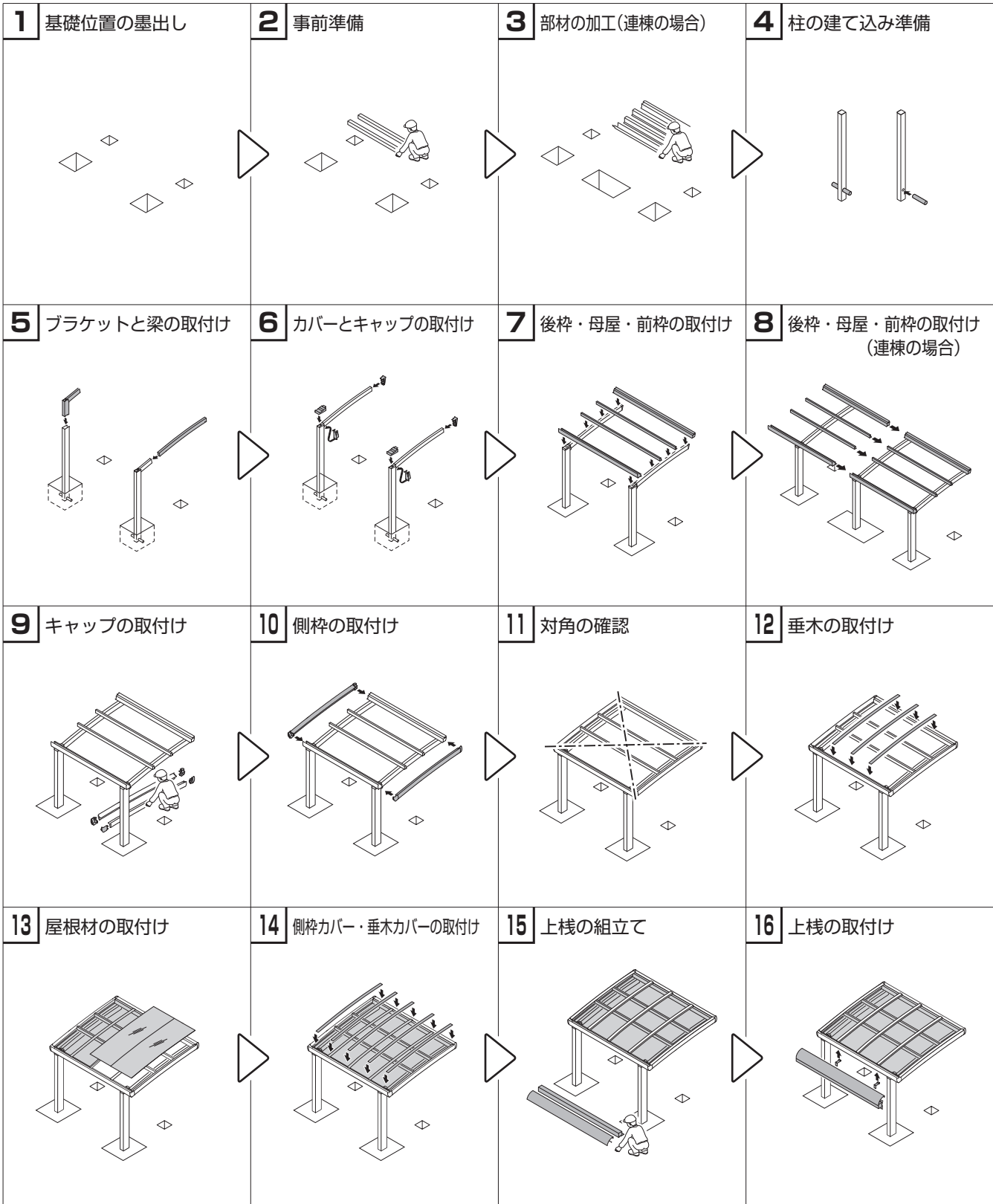


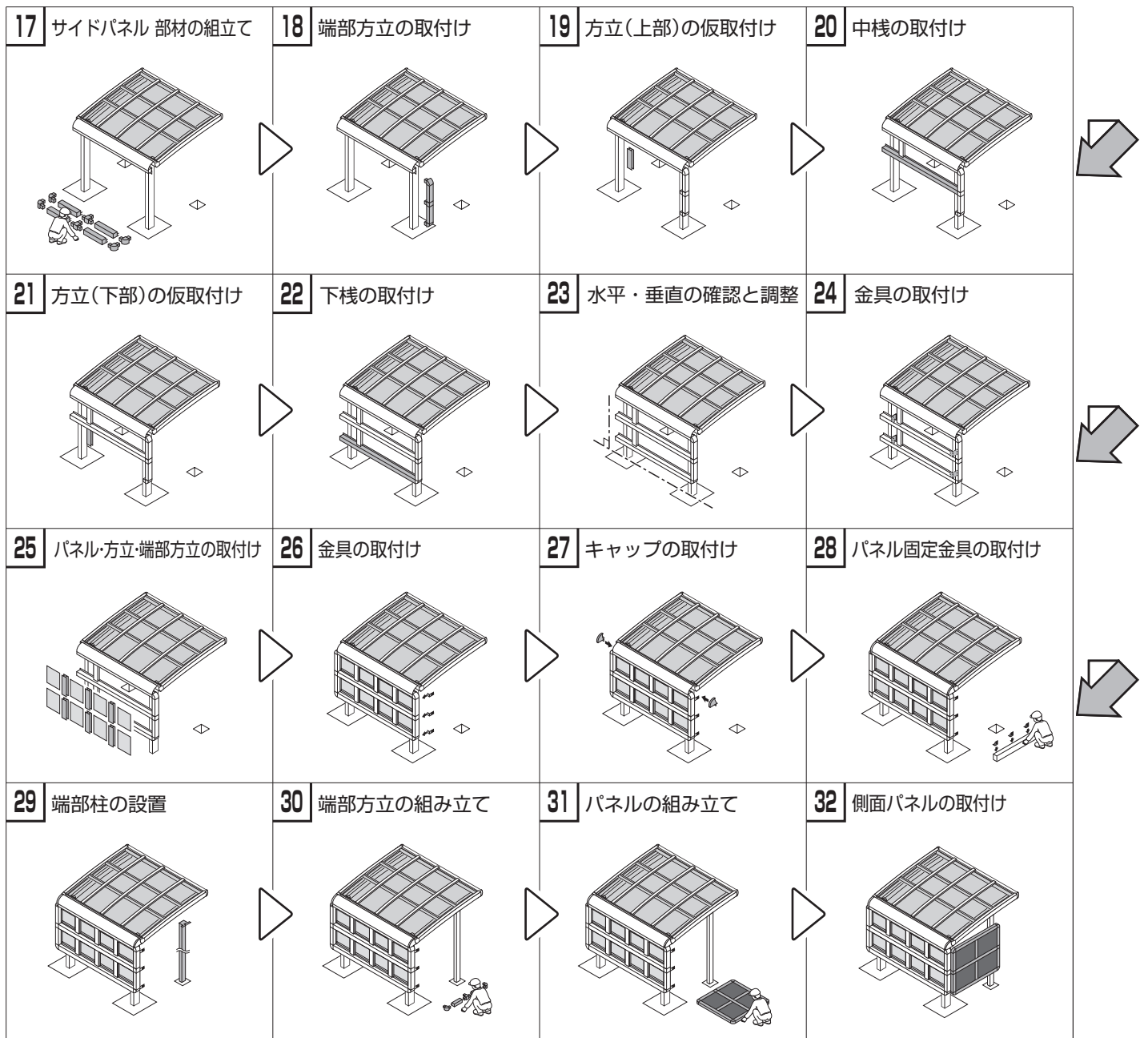
偏心基礎部材を
使用して施工の場合



シーリング
箇所

施工の流れ





梱包明細表

※施工の前に梱包明細表で必要な部材、部品が揃っているか確認してください。

お願い

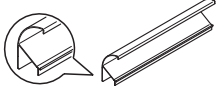
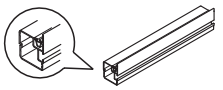
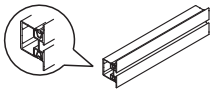
【カーポート本体・縦連棟部材に関する梱包は】

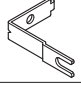


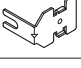
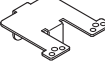
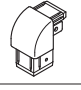
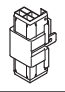

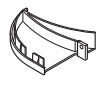
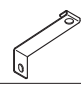
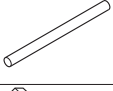
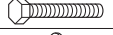







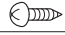
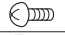
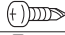
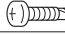
・下記取付説明書を参照してください。


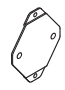
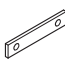

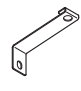

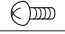


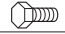





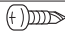
※「フーゴR/ネスカR ミニ・1台用 基本・縦連棟・M合掌・Y合掌 取付説明書 (D587)」

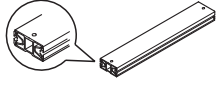
【1】 コーナー柱セット			【2】 サイドパネルセット				
名称	略図	員数	名称	略図	員数		
					1枚入	3枚入	4枚入
端部柱		1	サイドパネル		1	3	4

【3】 サイドパネル方立セット		員数		
名称	略図	側面	L22	L29
端部方立		2	2	2
方立		1	2	3

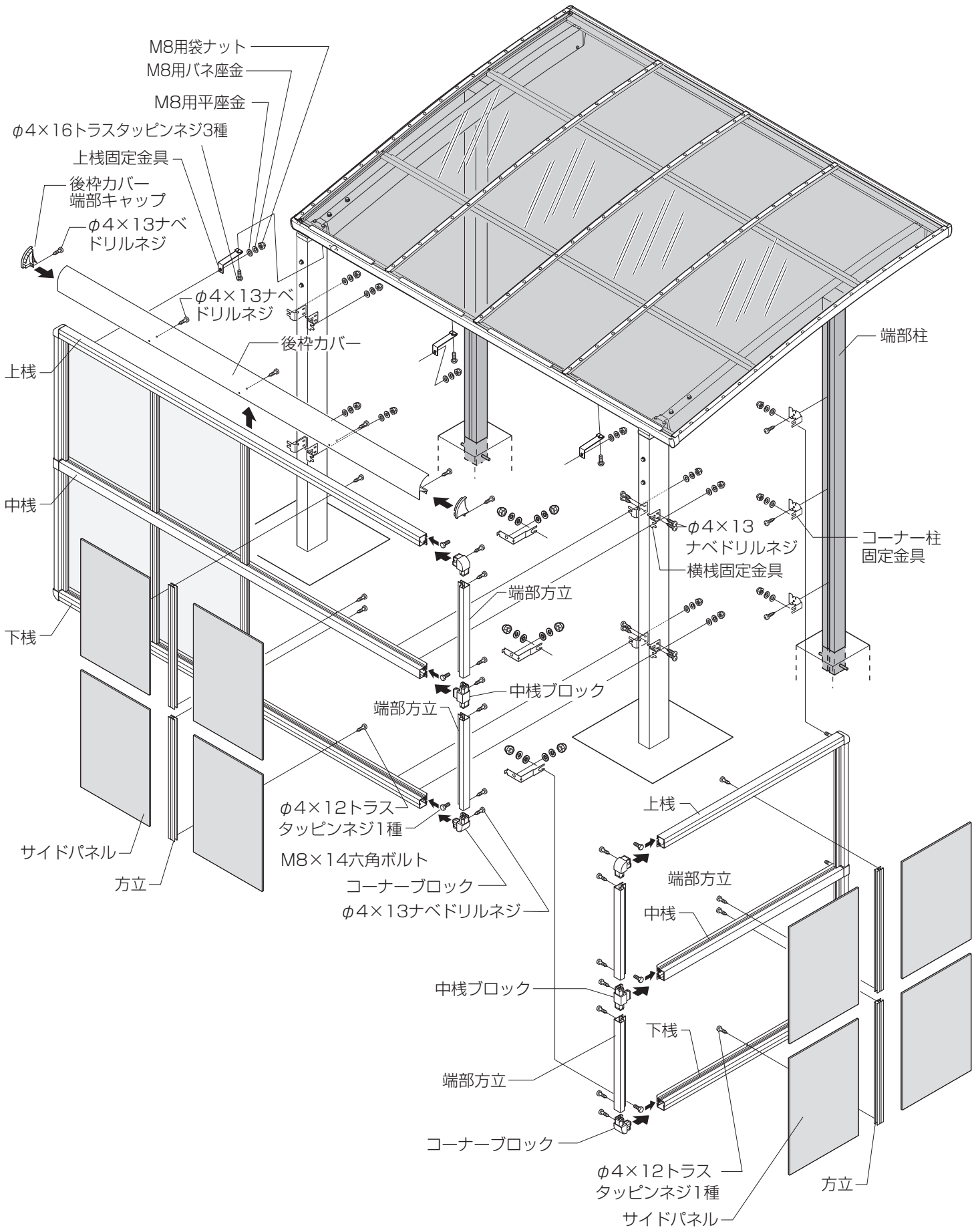
【4】サイドパネル横棧セット		員数		
名称	略図	側面	L22	L29
後枠カバー		-	1	1
上下棧		2	2	2
中棧		1	1	1

【5】サイドパネル部品セット		員数	
名称	略図	側面	L22・29
コーナー金物		3	-
後枠カバー端部キャップパッキン		-	2
コーナー柱キャップ		1	-
コーナー柱固定金具		3	-
端部柱自在金具		1	-
コーナーブロック		左右各2	左右各2
中棧ブロック		2	2
横棧固定金具		-	左右各4
後枠カバー端部キャップR 1台用		-	左右各1
上棧固定金具 R用		-	2
アンカー棒(φ7×120)		1	-
【5-1】 M6×70六角ボルト		1	-
【5-2】 M6用バネ座金		1	-
【5-3】 M6用袋ナット		1	-
【5-4】 M6用平座金		2	-
【5-5】 M8×14六角ボルト		9	10
【5-6】 M8用バネ座金		9	10
【5-7】 M8用袋ナット		9	10
【5-8】 M8用平座金		9	10
【5-9】 φ4×12トラスタッピンネジ1種		4	13
【5-10】 φ4×16トラスタッピンネジ3種		-	2
【5-11】 φ4×13ナベドリルネジ		15	38
【5-12】 φ4×19ナベドリルネジ		8	-
取付説明書〈D611〉	-	1	-
取付説明書〈D603〉	-	-	1

【6】サイドパネル連棟部品セット		員数	
名称	略図	L22	L29
連結金物(上下棧用)		-	2
連結金物(中棧用)		-	1
連棟用ジョイント裏板		-	3
横棧固定金具		-	左右各4
上棧固定金具 R用		-	4
穴隠しシール(φ15)		-	4
【6-1】 M6×10トラス小ネジ		-	6
【6-2】 M6用バネ座金		-	6
【6-3】 M6用平座金		-	6
【6-4】 M8×14六角ボルト		-	12
【6-5】 M8用バネ座金		-	12
【6-6】 M8用袋ナット		-	12
【6-7】 M8用平座金		-	12
【6-8】 φ4×12トラスタッピンネジ1種		-	30
【6-9】 φ4×16トラスタッピンネジ3種		-	4
【6-10】 φ4×13ナベドリルネジ		-	29

【7】サイドパネル連棟用方立セット		員数	
名称	略図	L22	L29
方立		3	4

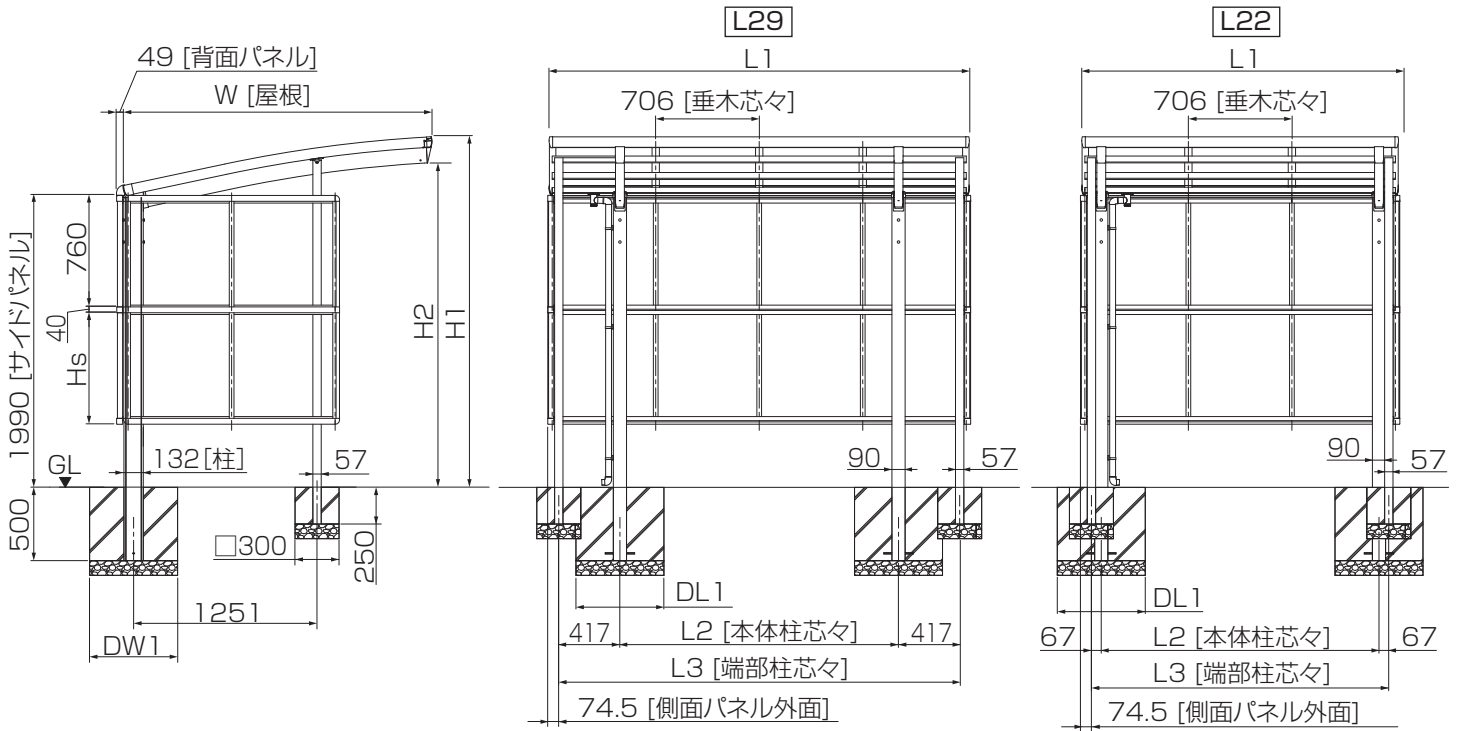
各部の名称



確認事項

基本タイプ

姿図

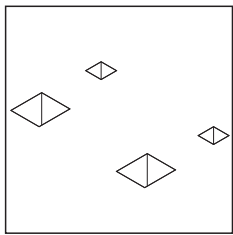


	W	H1	H2
W18	1801	2326	2149
W21	2101	2390	2213

パネル高	Hs
H800	760
H1000	960

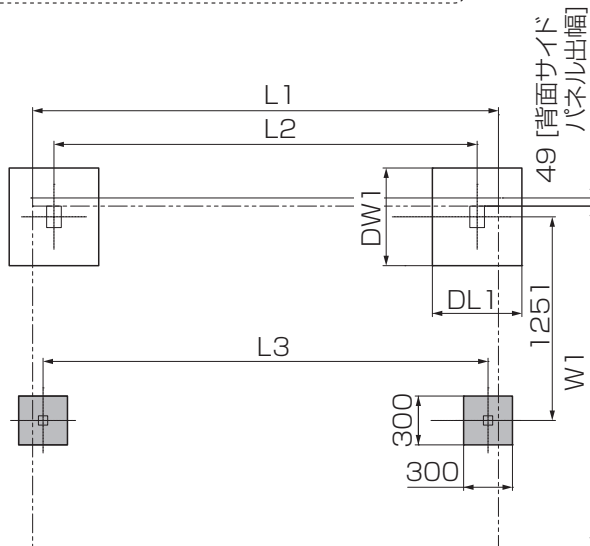
	L1	L2	L3
L22	2156	1894	2028
L29	2862	1900	2734

基礎の墨出し



①柱の埋込み位置を出して、基礎穴を掘ってください。

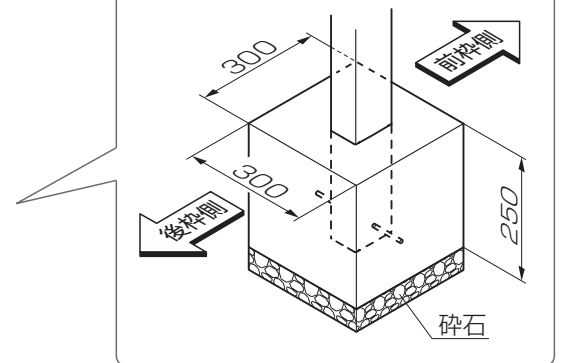
P.9 本体の柱基礎寸法「DW1」「DL1」は、「P.9」を参照してください。



お願い

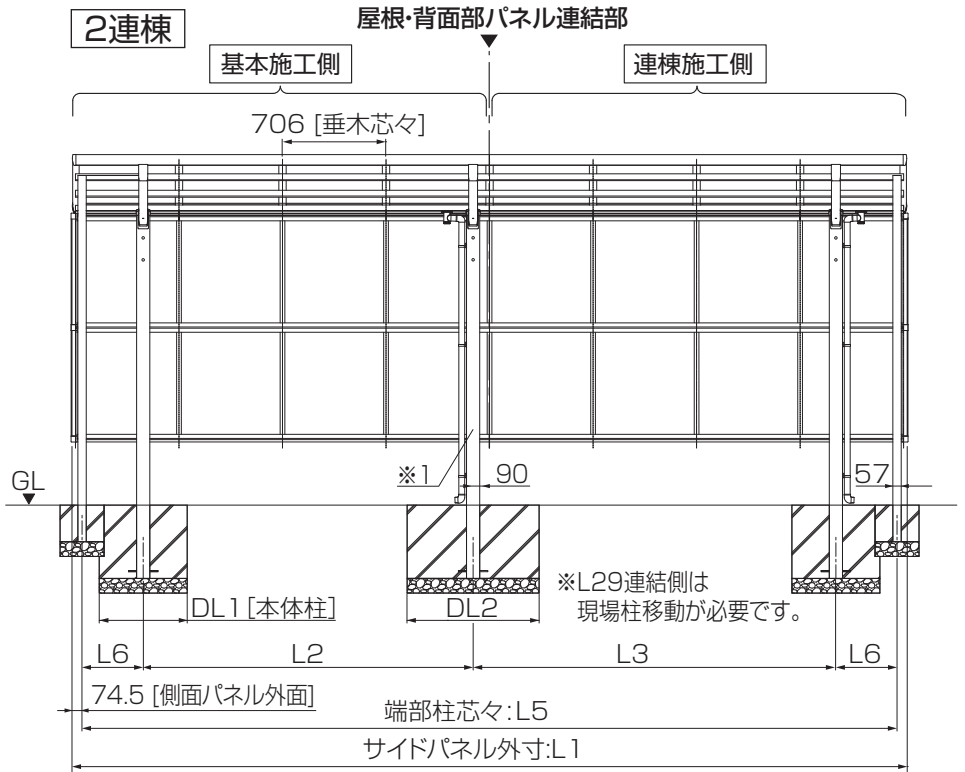
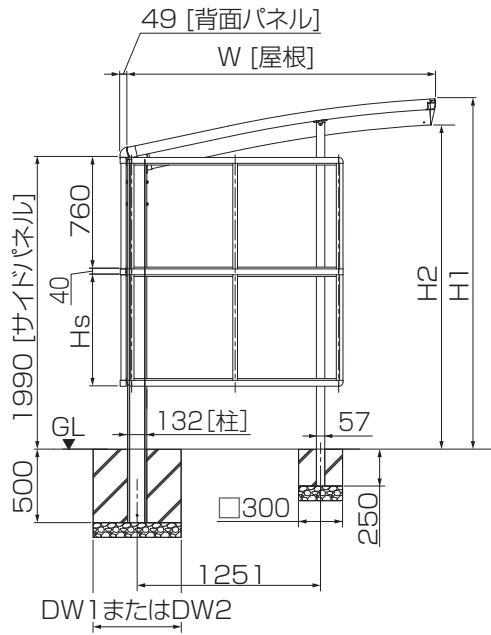
柱内の水が抜けるように必ず碎石を敷いてください。

【端部柱 基礎寸法】



■ 連棟タイプ

□ 姿図

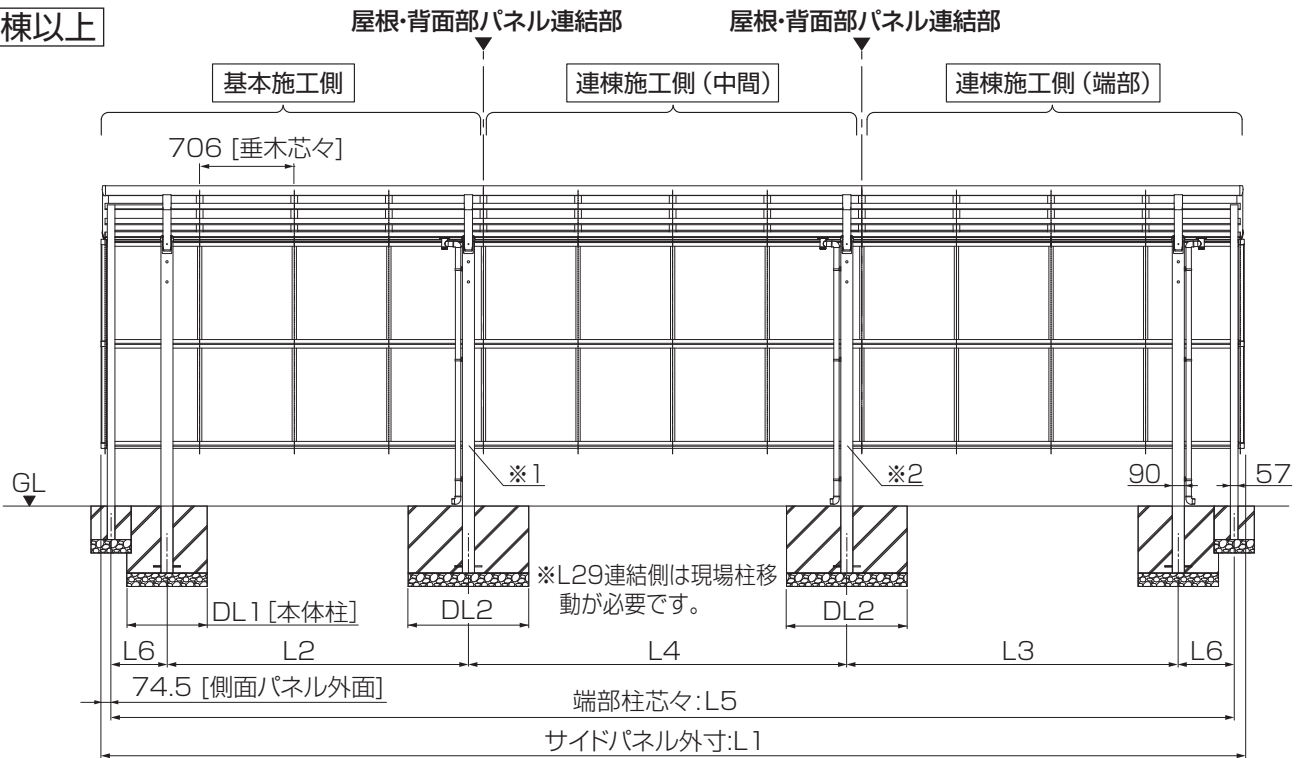


	W1	H1	H2
W18	1801	2326	2149
W21	2101	2390	2213

パネル高	Hs
H800	760
H1000	960

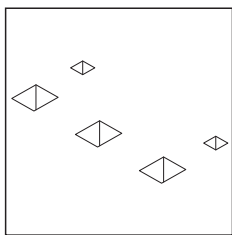
	L1	L2	L3	L4	L5	L6
L22+L22	4295	1894	2118	-	4146	67
L29+L29	5707	2250	2474	-	5558	417
L22×n	4295+2118(n-2)	1894	2118	2118	4146+2118(n-2)	67
L29×n	5707+2824(n-2)	2250	2474	2824	5558+2824(n-2)	417

3連棟以上



- ※1：L29を基本施工側とした場合はL29の連結側の柱を現場加工にて移動してください。
- ※2：L29を連棟施工側(中間)にした場合はL29の連結側の柱を現場加工にて移動してください。
- ※：L22は現場柱移動(加工)はありません。

□ 基礎の墨出し



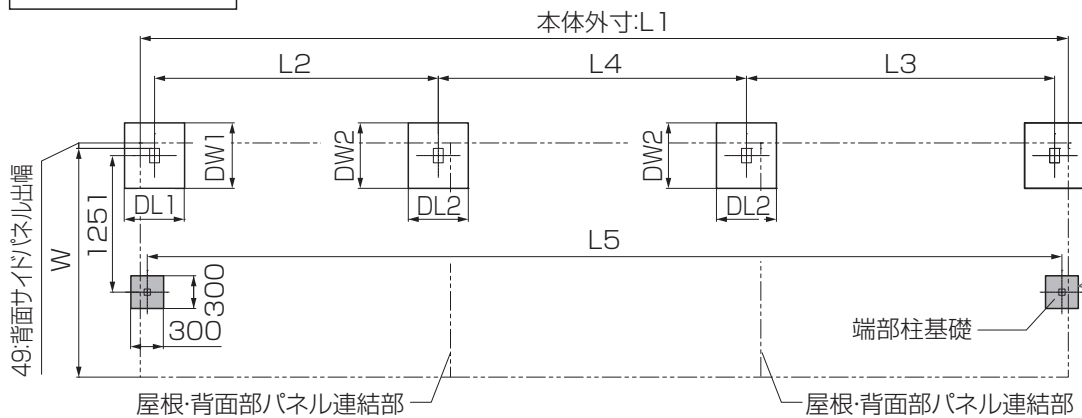
①柱の埋込み位置を出して、基礎穴を掘ってください。



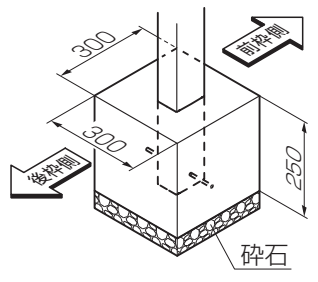
本体の柱基礎寸法「DW1」「DL1」「DW2」「DL2」は、「P.9」を参照してください。

お願い

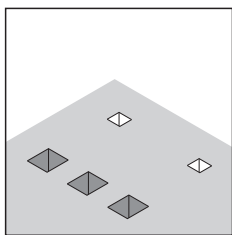
柱内の水が抜けるように必ず碎石を敷いてください。



【端部柱 基礎寸法】



1 基礎寸法の確認



①基礎穴寸法を確認してください。

基礎サイズ

<地耐力100 kN/m²の場合>

		DW1	DL1	DW2	DL2	DH
単体	W18	500	550	—	—	500
	W21	600	600	—	—	500
2連棟以上	W18	500	550	900	800	500
	W21	600	600	1000	900	500



【独立基礎仕上げ】の場合の作業です。

お願い

柱内の水が抜けるように必ず碎石を敷いてください。

補足

(※1)は柱芯から柱背面側の基礎端面までの寸法で、DW1、DW2が600mm以上の場合です。600mm未満の場合はDWの半分の数値としてください。



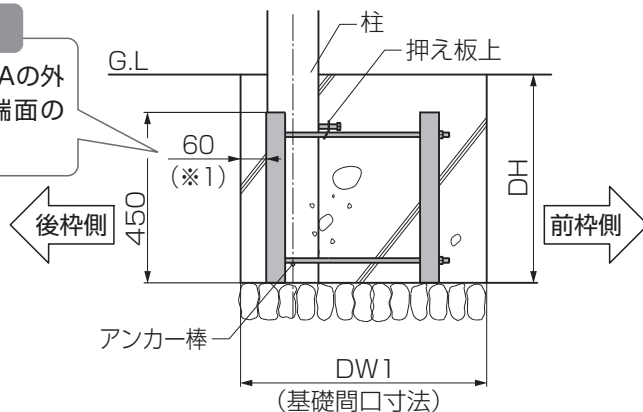
【偏心基礎部材】を取付ける場合の作業です。



組立て方法、基本寸法については【偏心基礎部材 取付説明書 (D349)】も参照してください。

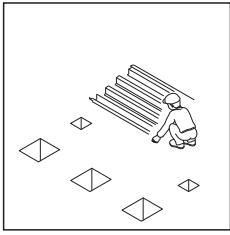
補足

※1はタテ材Aの外側から基礎端面の寸法です。



事前準備

■ 連結部の穴加工・スリーブの取付け

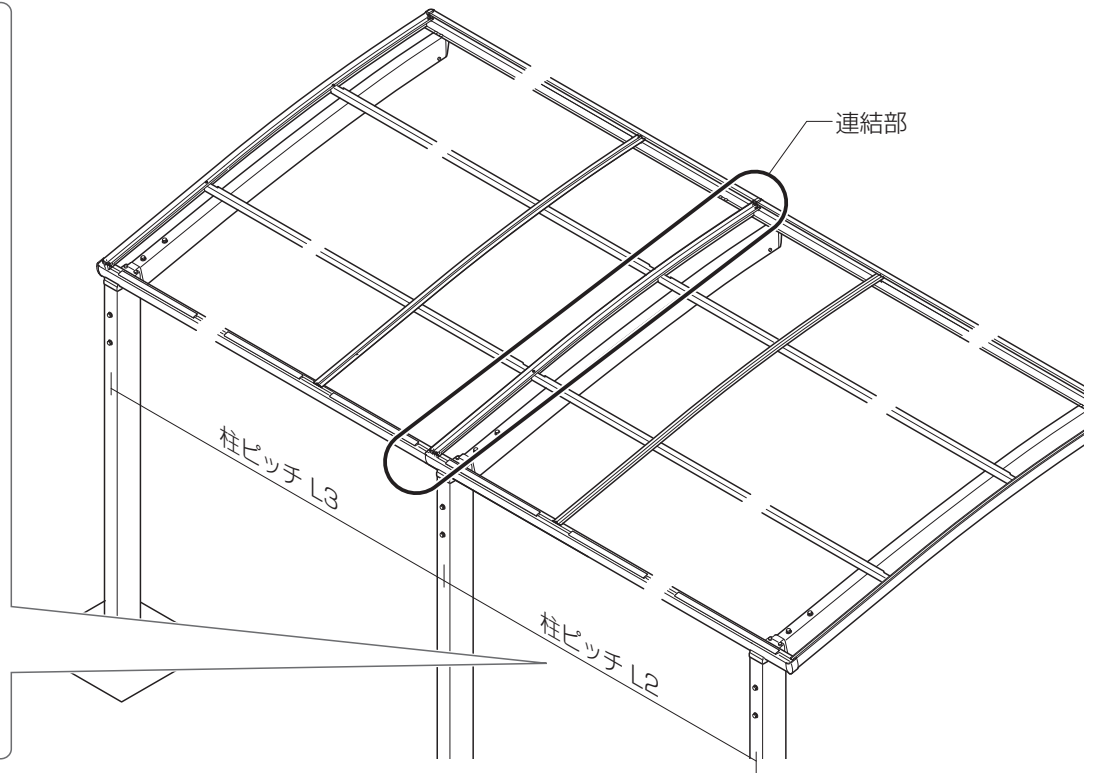
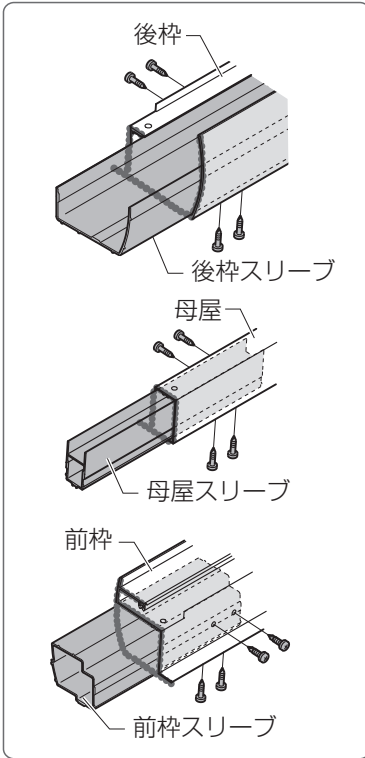


【連棟】の場合の作業です。

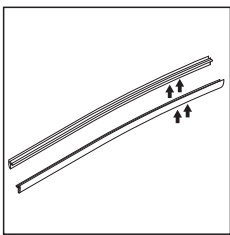


連結部の穴加工・スリーブの取付けは「フーゴR/ネスカR ミニ・1台用 基本・縦連棟・M合掌・Y合掌 取付説明書〈D587〉」も参照してください。

- ①前枠・母屋・後枠に連結用の穴加工をしてください。
- ②柱ピッチL2側の前枠・母屋・後枠にスリーブを取付けてください。



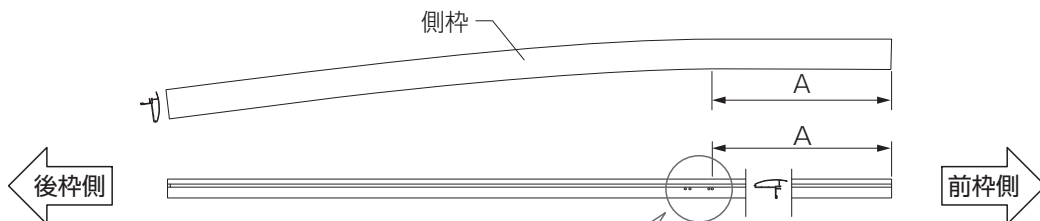
■ 側枠の加工(端部柱取付け用)



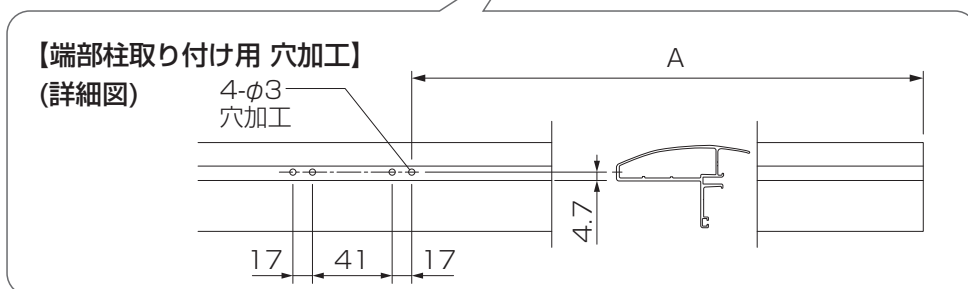
- ①側枠に穴加工をしてください。

補足

本手順は、パーク本体施工前に行なってください。

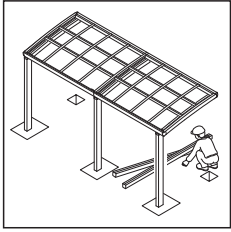


	A
W18	421.5
W21	724

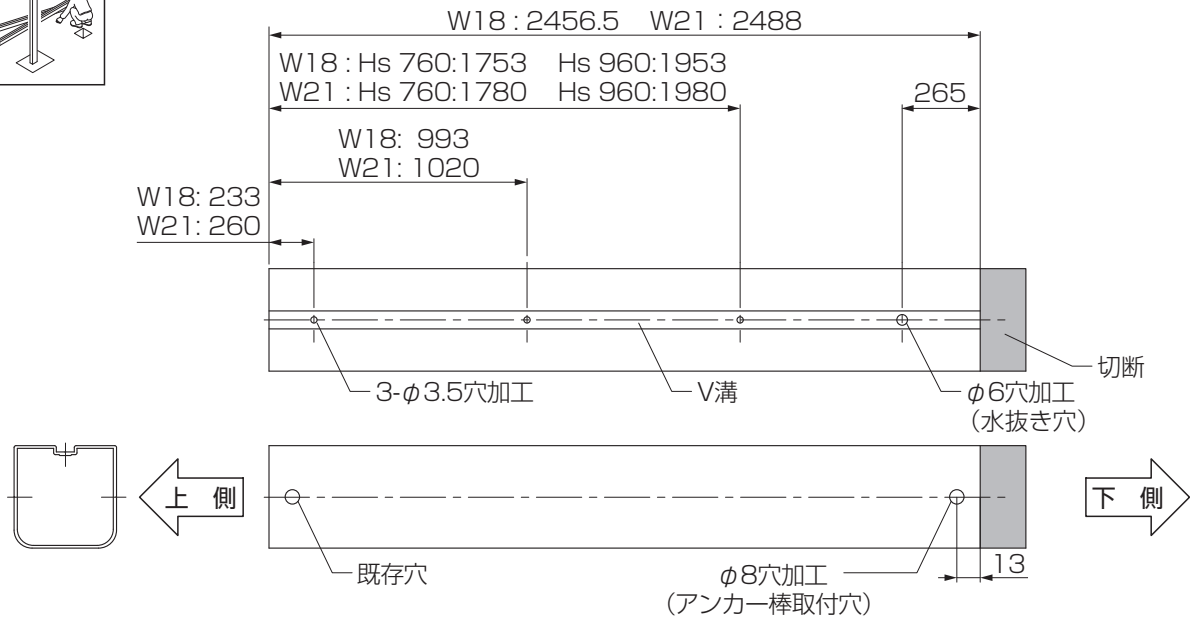


■ 端部柱の組立て

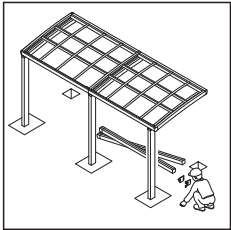
□ 端部柱の加工



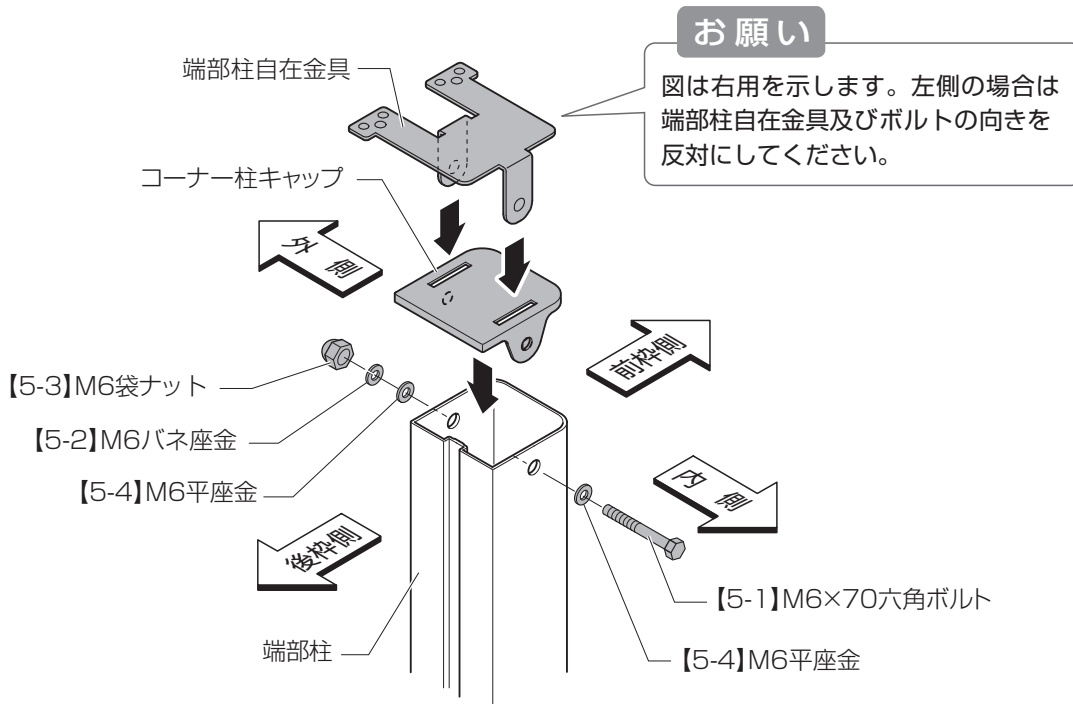
①端部柱を加工してください。



□ 上部部品の取付け

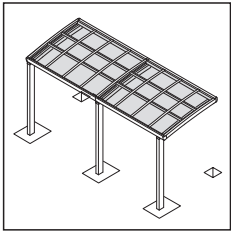


①コーナー柱キャップ、端部柱自在金具を端部柱に【5-1】【5-2】【5-3】【5-4】で取付けてください。



本体の施工

■ 基本の場合



①カーポート本体を施工してください。



「フーゴR/ネスカR ミニ・1台用 基本・縦連棟・M合掌・Y合掌 取付説明書〈D587〉」を参照してください。

■ 連棟の場合



【連棟】の場合の作業です。

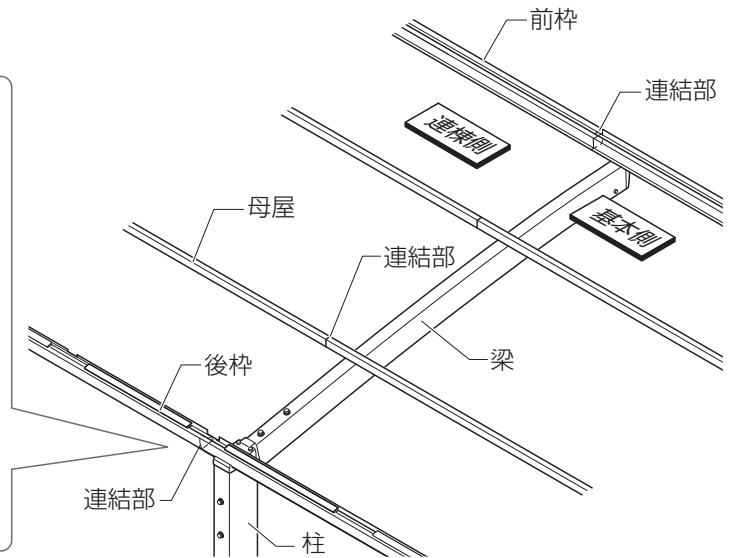
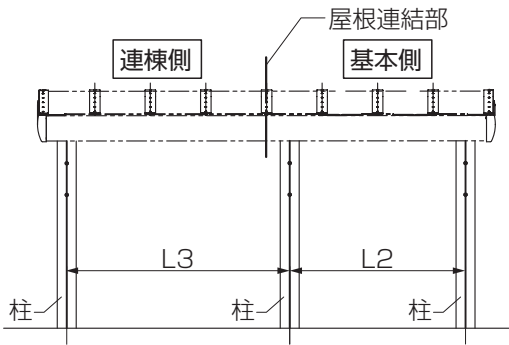


連棟施工の場合は「フーゴR/ネスカR ミニ・1台用 基本・縦連棟・M合掌・Y合掌 取付説明書〈D587〉」も参照してください。

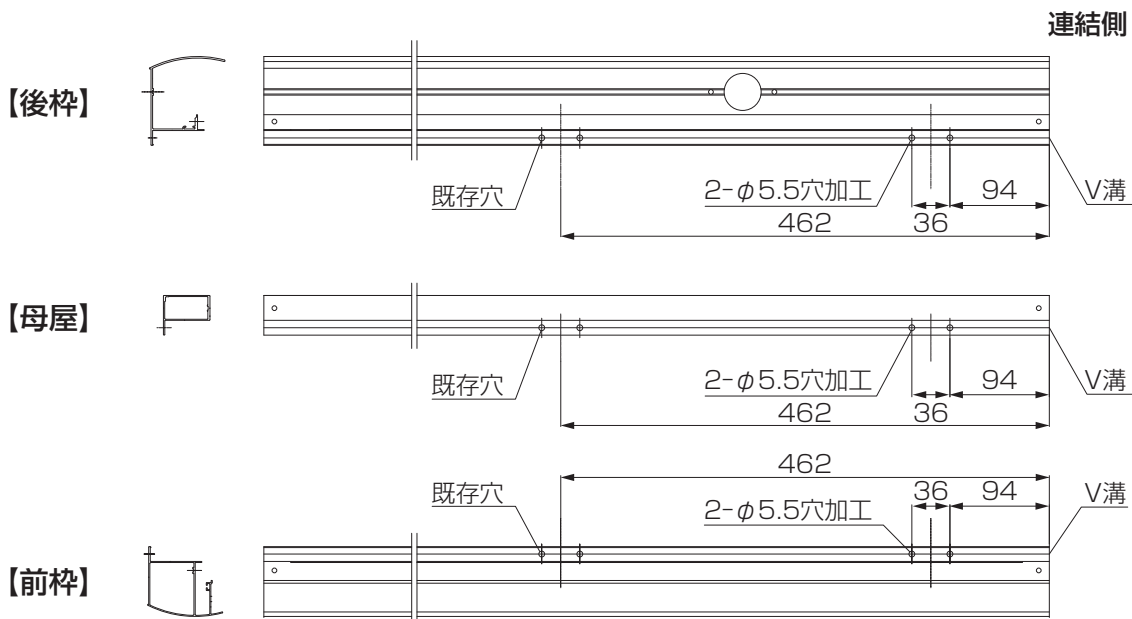
1 連棟部の確認

補足

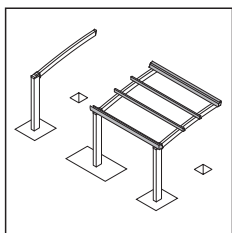
パーク仕様での縦連棟の場合は、連結部の柱の施工および基礎サイズがカーポート連棟仕様と異なります。



2 前枠・母屋・後枠の加工(L29連棟の場合)

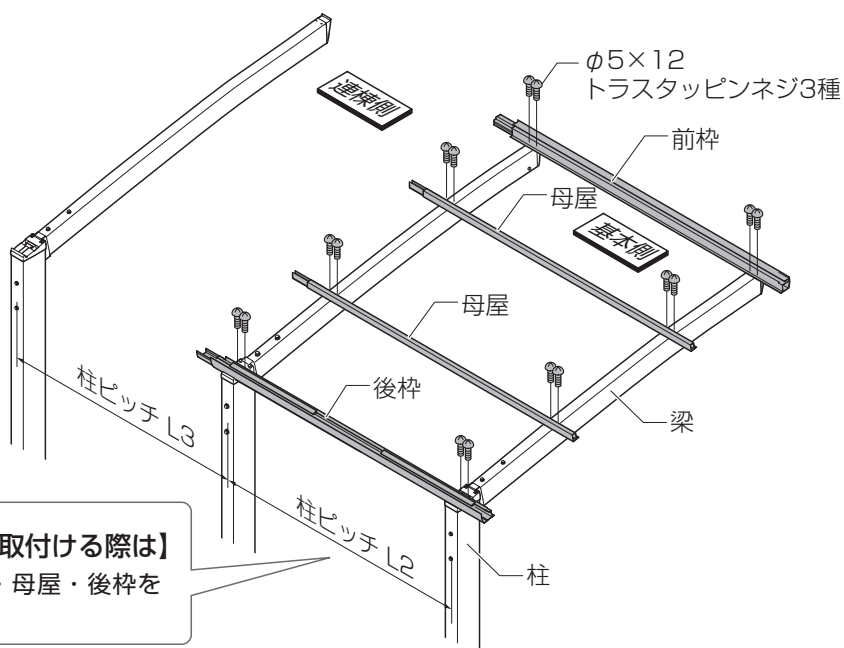


3 前枠・母屋・後枠の取付け(基本側)



柱の建て込み準備～柱梁カバー・梁キャップまでの手順は「フーゴR/ネスカR ミニ・1台用 基本・縦連棟・M合掌・Y合掌 取付説明書 (D587)」を参照してください。

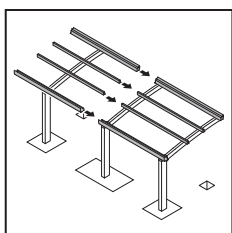
- ①スリーブを取付けた前枠・母屋・後枠を柱・梁に「 $\phi 5 \times 12$ トラスタッピンネジ3種」で取付けてください。



お願い

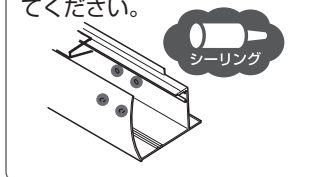
【前枠・母屋・後枠を取付ける際は】
柱ピッチL2側の前枠・母屋・後枠を
先に取付けてください。

4 前枠・母屋・後枠の取付け(連棟側)

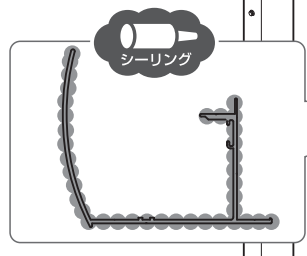


- ①前枠・母屋・後枠の連結部にシーリングをしてください。
- ②連棟側の前枠・母屋・後枠をスリーブに「 $\phi 4 \times 13$ ナベドリルネジ」で取付けてください。
- ③連棟側の前枠・母屋・後枠を柱・梁に「 $\phi 5 \times 12$ トラスタッピンネジ3種」で取付けてください。

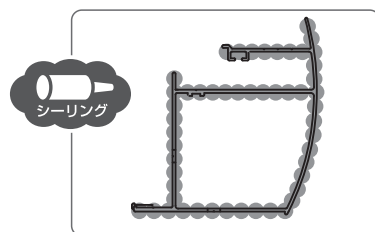
【後枠を連結する際は】
後枠の加工穴にシーリング材
を充てんしてからネジ止めし
てください。



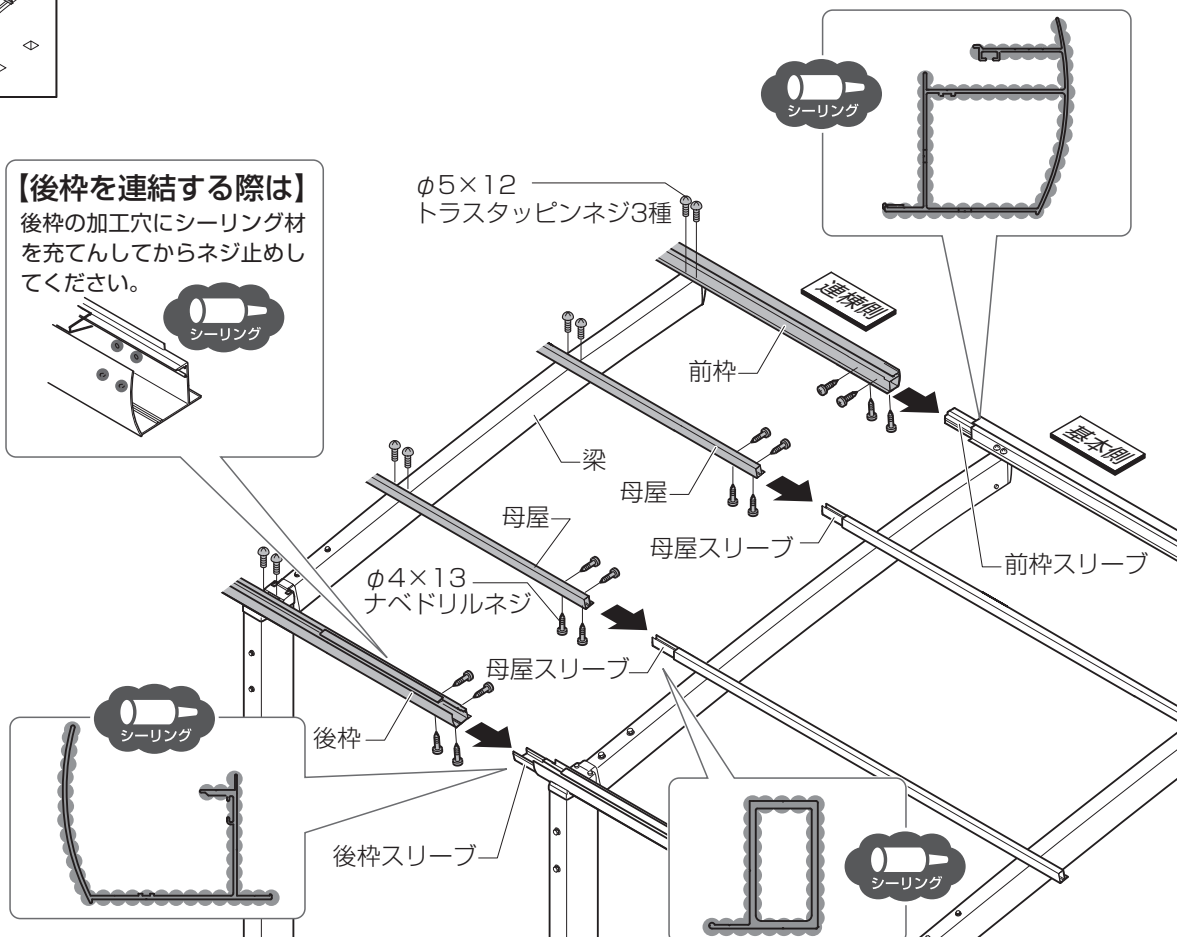
シーリング



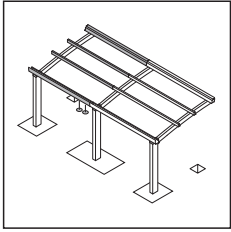
シーリング



シーリング

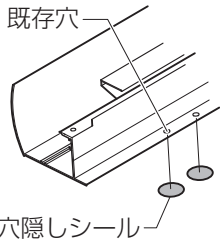


5 連棟部穴隠しシールの貼付け

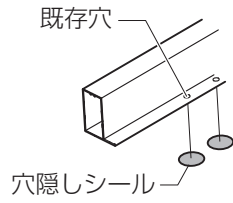


①穴隠しシールを柱・梁にのらない前枠・母屋・後枠の連結部既存穴に貼付けてください。

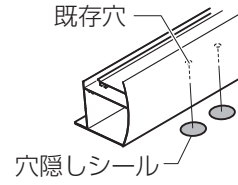
【後枠】



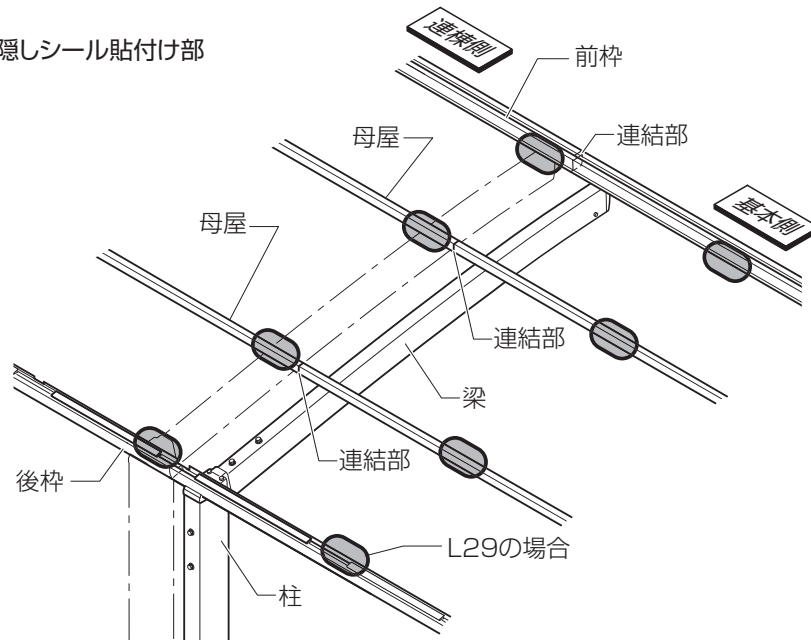
【母屋】



【前枠】

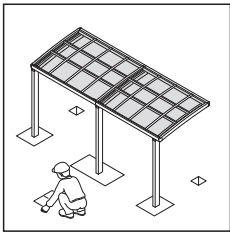


●：穴隠しシール貼付け部



背面部パネルの施工

1 ボルトの挿入本数・挿入箇所の確認



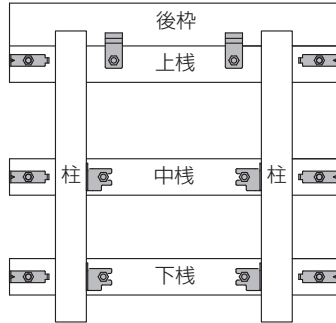
①上棧、中棧、下棧へ取付ける金具と挿入するボルト【5-5】又は【6-4】の位置・数量を確認してください。

⊙ : 上棧固定金具

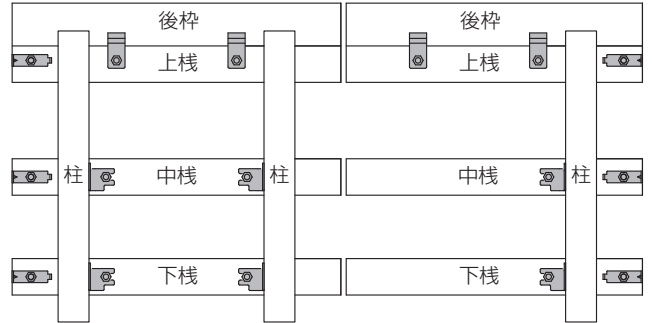
⊙ : 横棧固定金具

⊙ : コーナー金物

【基本施工】



【連棟施工】



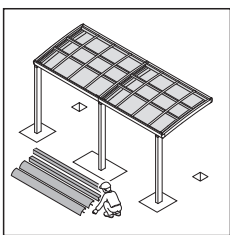
基本施工

	上棧	中棧	下棧
コーナー金具用	2	2	2
上棧固定金具用	2	—	—
横棧固定金具用	—	2	2
合計	4	4	4

連棟施工

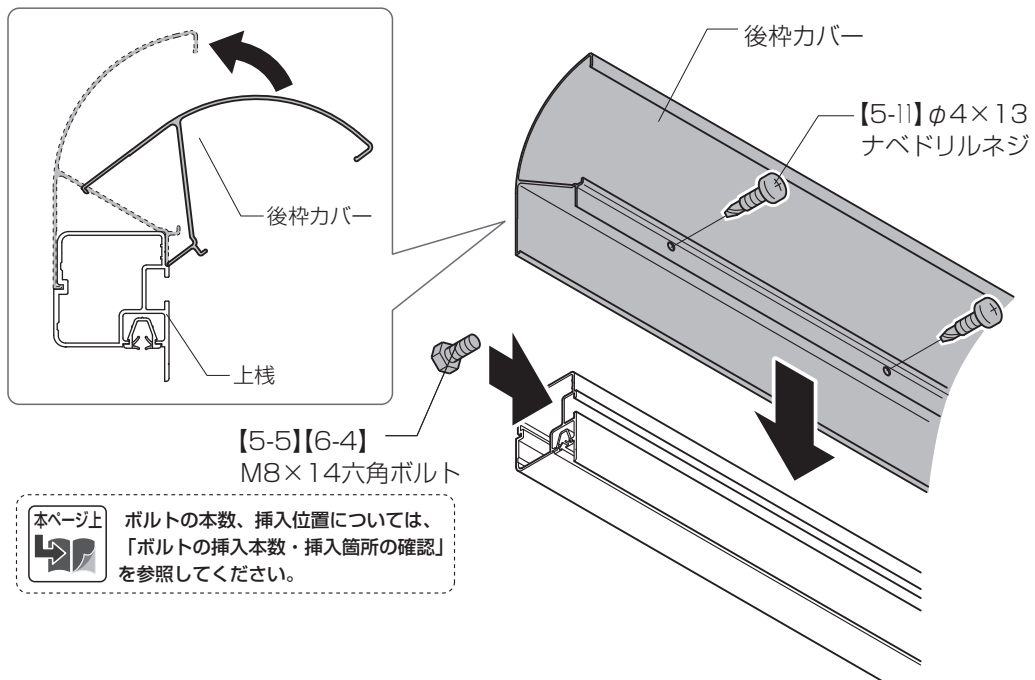
	基本			連棟中間			連棟端部		
	上棧	中棧	下棧	上棧	中棧	下棧	上棧	中棧	下棧
コーナー金具用	1	1	1	—	—	—	1	1	1
上棧固定金具用	2	—	—	2	—	—	2	—	—
横棧固定金具用	—	2	2	—	1	1	—	1	1
合計	3	3	3	2	1	1	3	2	2

2 上棧の組み立て



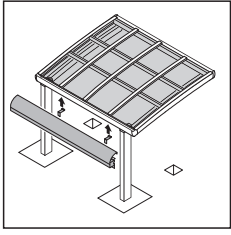
①後枠カバーを上棧に【5-11】で取付けてください。

②上棧に【5-5】又は【6-4】を挿入してください。

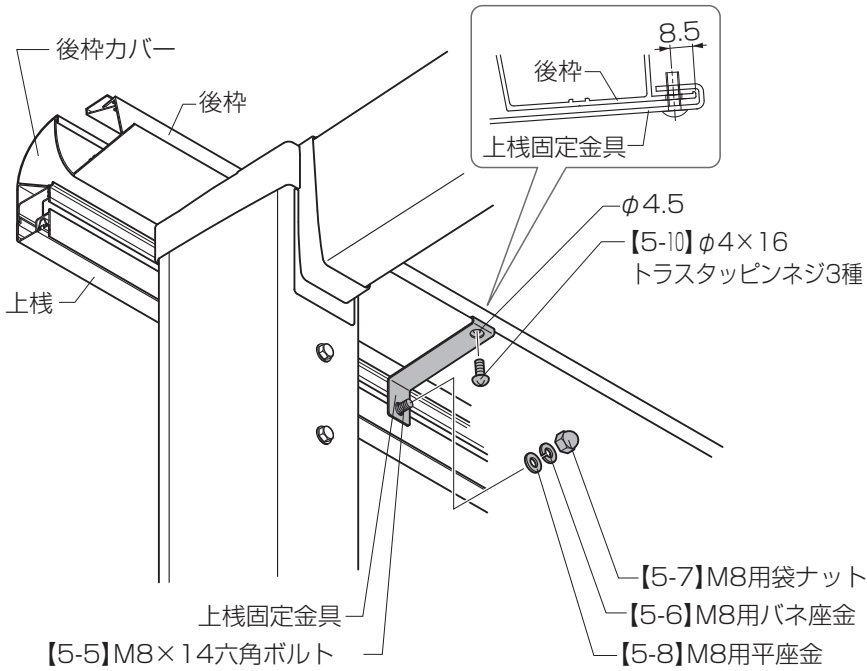


3 上棧の取付け

□ 基本の場合

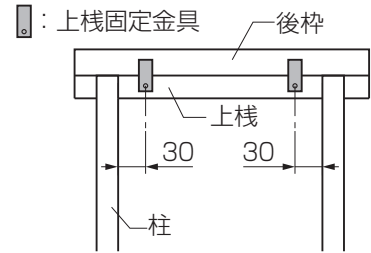


- ①組立て上棧・後枠カバーを後枠に引っ掛けてください。
- ②上棧に挿入した【5-5】に上棧固定金具を【5-6】【5-7】【5-8】で固定してください。
- ③後枠にφ4.5の下穴をあけ、上棧固定金具を後枠に【5-10】で取付けてください。



お願い

上棧固定金具は上棧1本に対して2個
下図の位置に取付けてください。

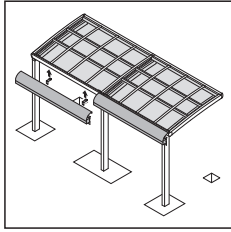


MEMO

□ 連棟の場合



【連棟】の場合の作業です。

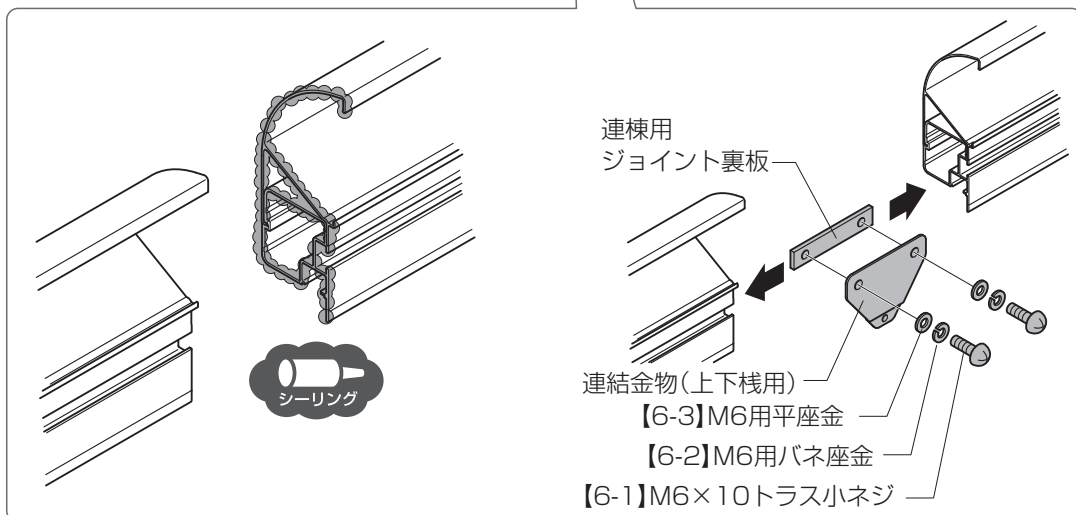
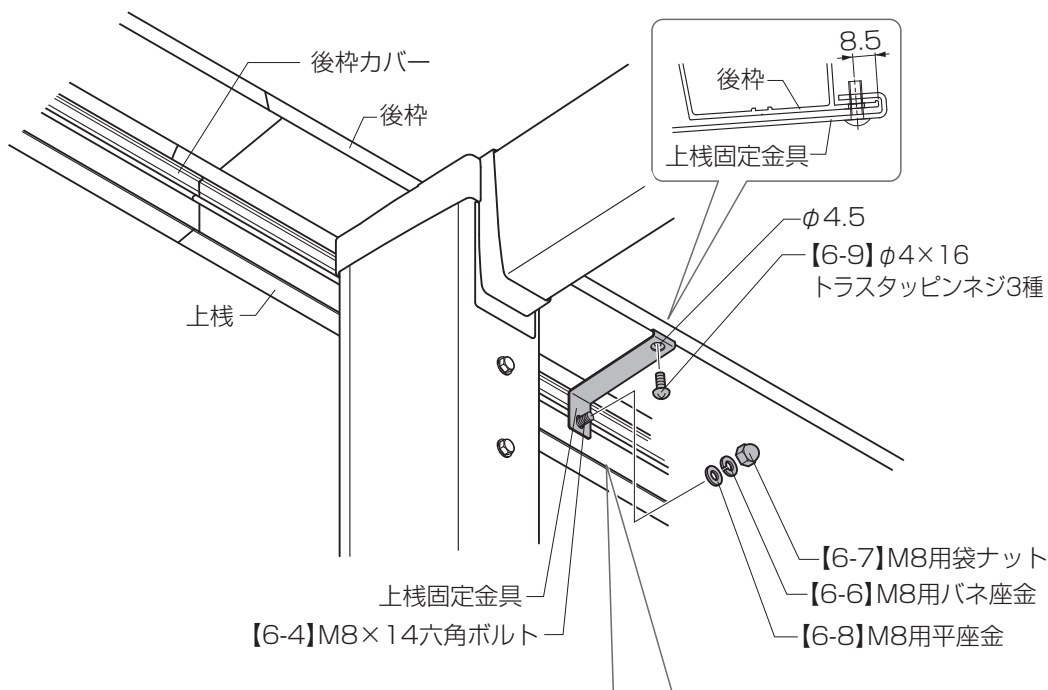
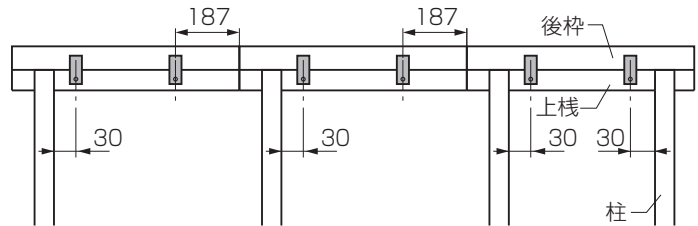
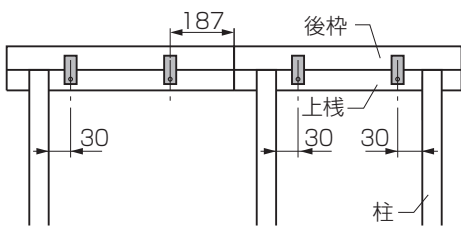


- ①組立てた上棧・後枠カバーを後枠に引っ掛けてください。
- ②後枠カバーの連結部にシーリングをしてください。
- ③上棧の連結部に連棟用ジョイント裏板を挿入し、連結金物(上下棧用)を【6-1】【6-2】【6-3】で取付け、上棧を連結してください。
- ④上棧に挿入した【6-4】に上棧固定金具を【6-5】【6-6】【6-7】で取付けてください。
- ⑤後枠に上棧固定金具を使い、写し穴でφ4.5の下穴をあけ、上棧固定金具を後枠に【6-9】で固定してください。

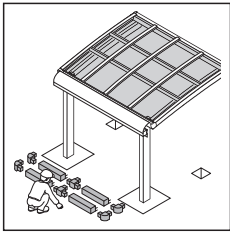
お願い

上棧固定金具は上棧1本に対して2個下図の位置に取付けてください。

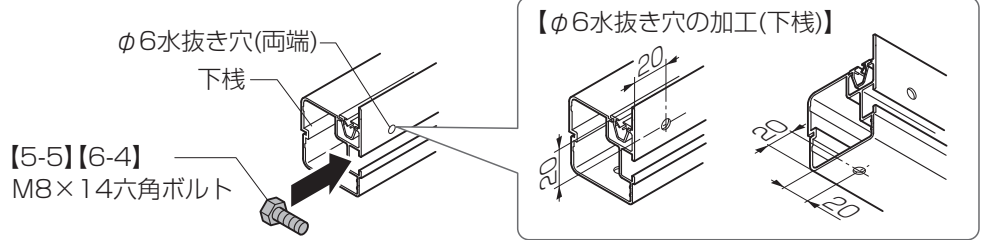
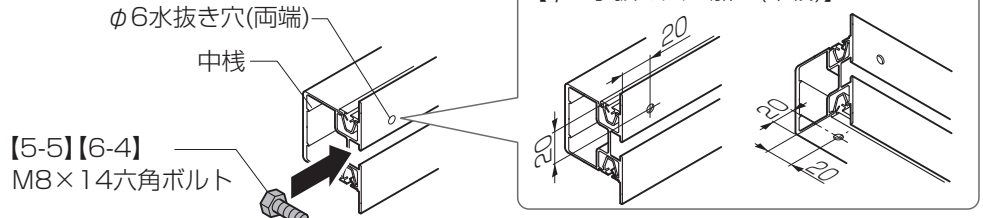
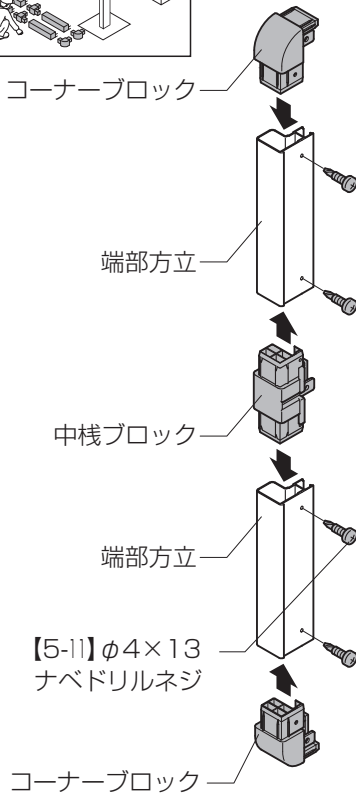
■：上棧固定金具



4 部材の組み立て(背面部パネル)

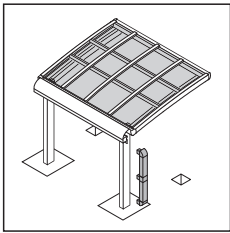


- ①コーナーブロック・中棧ブロックを端部方立に【5-11】で取付けてください。
- ②中棧と下棧にφ6の水抜き穴をあけてください。
- ③中棧・下棧に【5-5】又は【6-4】を挿入してください。

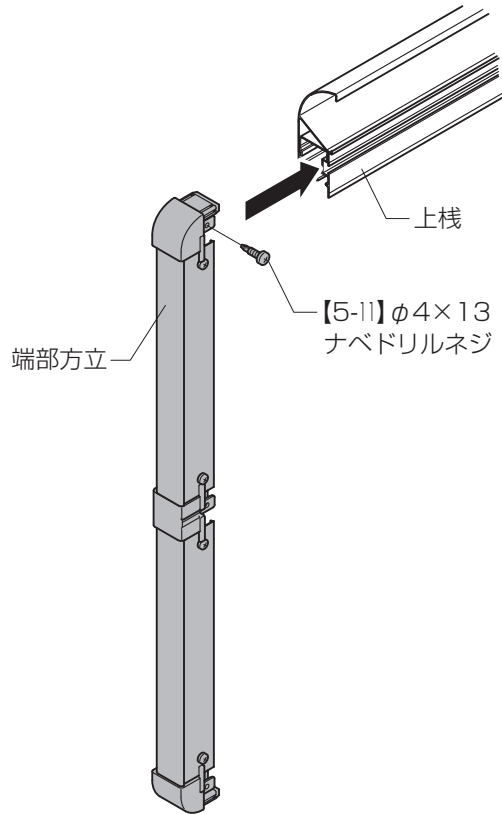


P.15 ボルトの本数、挿入位置については、「**■**ボルトの挿入本数・挿入箇所の確認」を参照してください。

5 端部方立の取付け

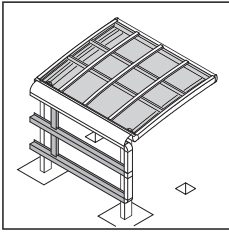


- ①上棧の片側に端部方立を【5-11】で取付けてください。

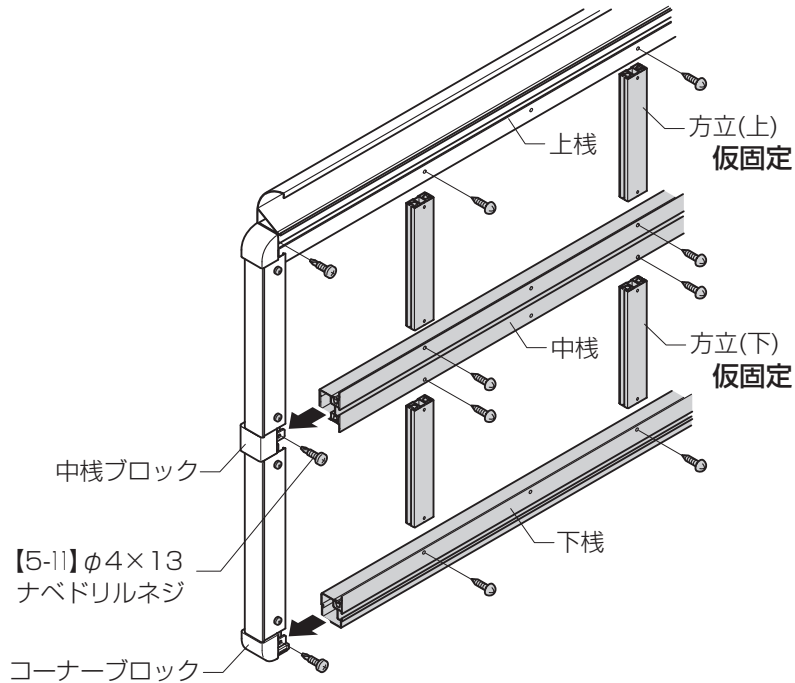


6 中棧・下棧の取付け

□ 基本の場合



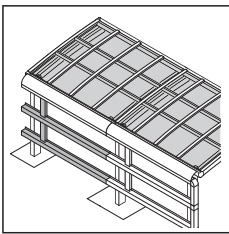
- ①方立(上)を上棧に【5-9】で仮固定してください。
- ②中棧を中棧ブロックに【5-11】で取付け、中棧と方立(上)を【5-9】で仮固定してください。
- ③方立(下)を中棧に【5-9】で仮固定してください。
- ④下棧をコーナブロックに【5-11】で取付け、下棧と方立(下)を【5-9】で仮固定してください。



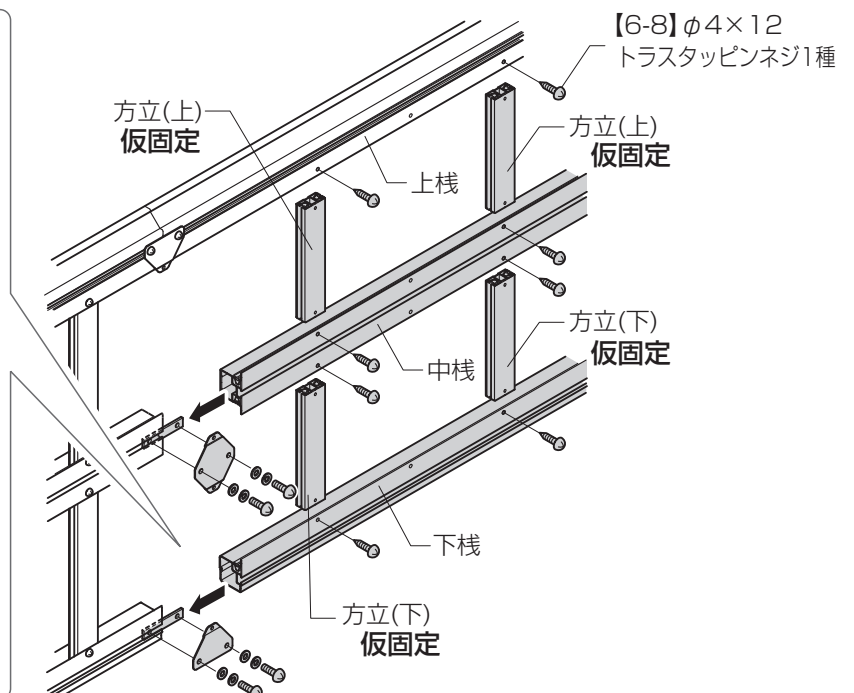
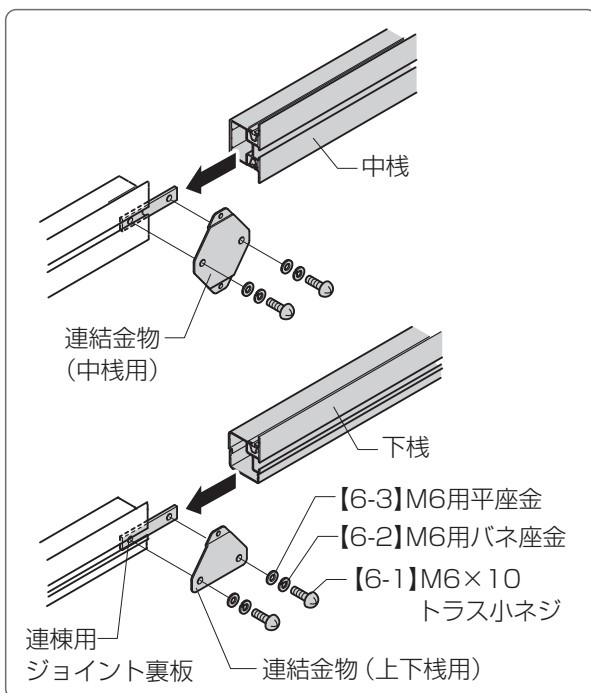
□ 連棟の場合



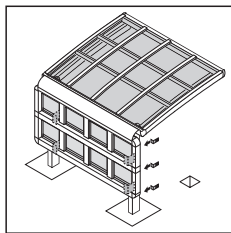
【連棟】場合の作業です。



- ①方立(上)を上棧に【6-8】で仮固定してください。
- ②連棟用ジョイント裏板を中棧に挿入し、中棧と連結金物(中棧用)を【6-1】【6-2】【6-3】で取付け、中棧と方立(上)を【6-8】で仮固定してください。
- ③方立(下)を中棧に【6-8】で仮固定してください。
- ④連棟用ジョイント裏板を下棧に挿入し、下棧と連結金物(上下棧用)を【6-1】【6-2】【6-3】で取付け、下棧と方立(下)を【6-8】で仮固定してください。



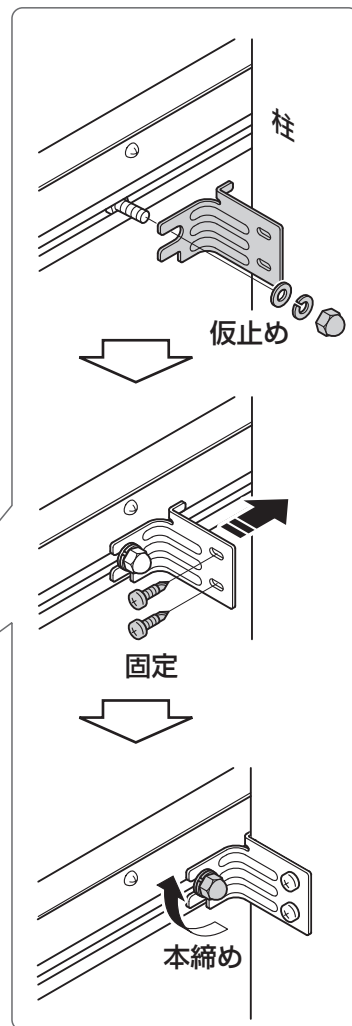
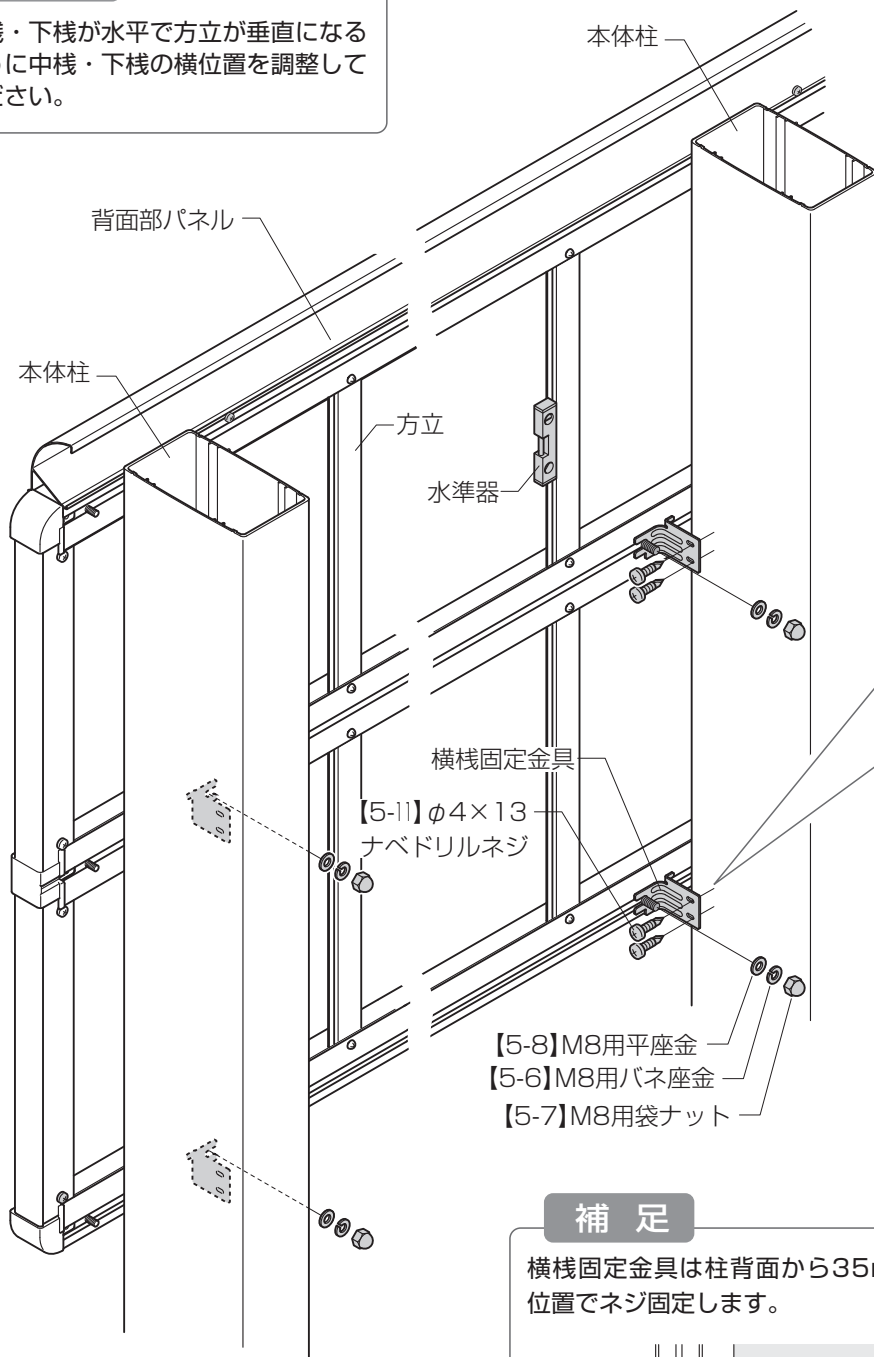
7 横棧固定金具・コーナー金物の取付け



- ① 本体柱部の横棧固定金具を中棧・下棧に【5-6】【5-7】【5-8】で仮止めしてください。
- ② 本体柱部の横棧固定金具を柱に【5-11】で取付けてください。
- ③ 手順①で仮止めした【5-6】【5-7】【5-8】を本締めしてください。

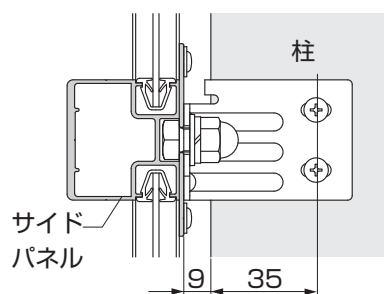
お願い

中棧・下棧が水平で方立が垂直になるように中棧・下棧の横位置を調整してください。

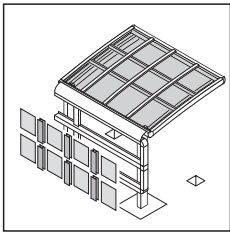


補足

横棧固定金具は柱背面から35mmの位置でネジ固定します。



8 背面部パネルの取付け

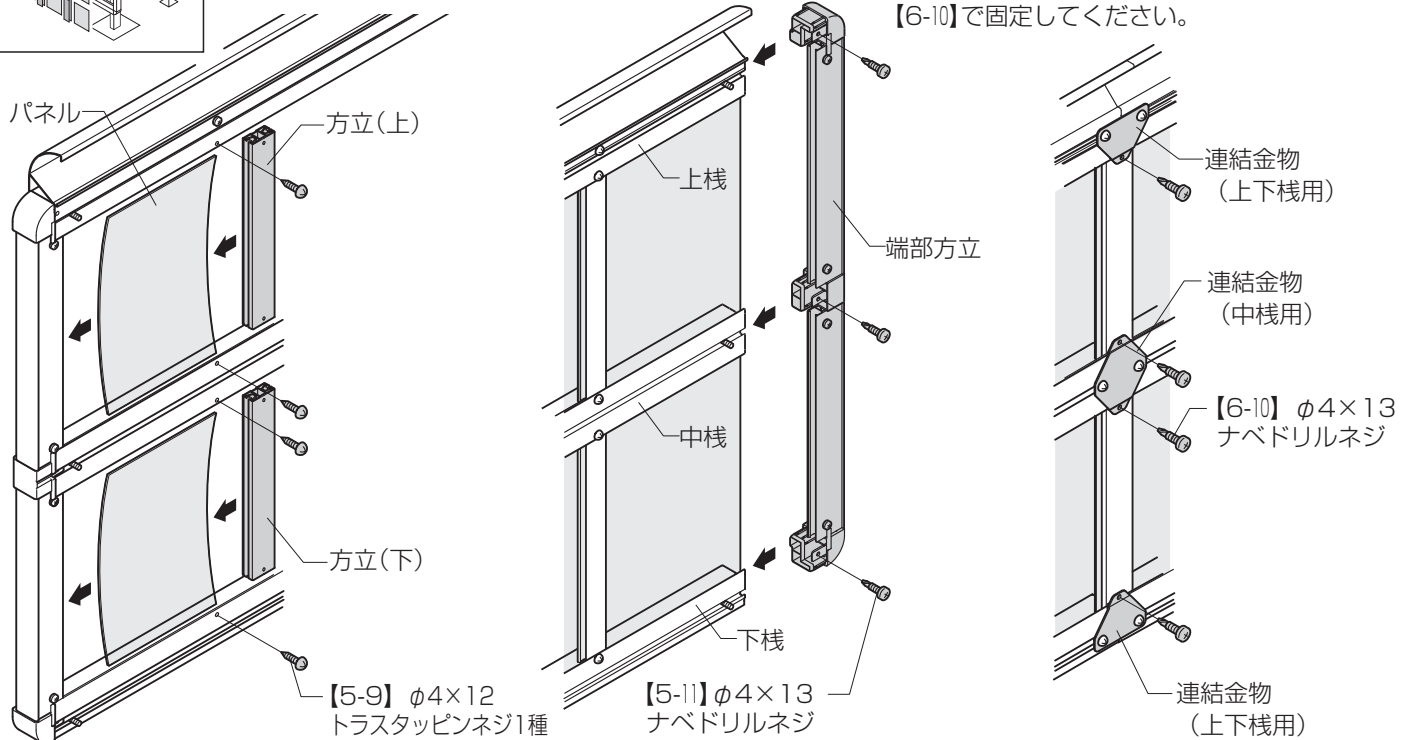


- ① 仮止めしていた方立を取外してください。
- ② パネルをわん曲させながら端部方立に差し込んでください。
- ③ 方立(上)をスライドさせながらサイドパネルに差し込んでください。

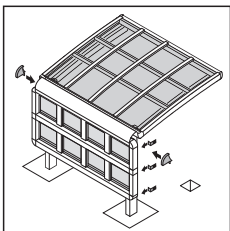
- ④ 下段も同様に取付けてください。
- ⑤ 端部方立を上棧、中棧、下棧に【5-11】で取付けてください。

【連棟の場合】

- ⑥ 連結金物(上下棧用)と連結金物(中棧用)を【6-10】で固定してください。

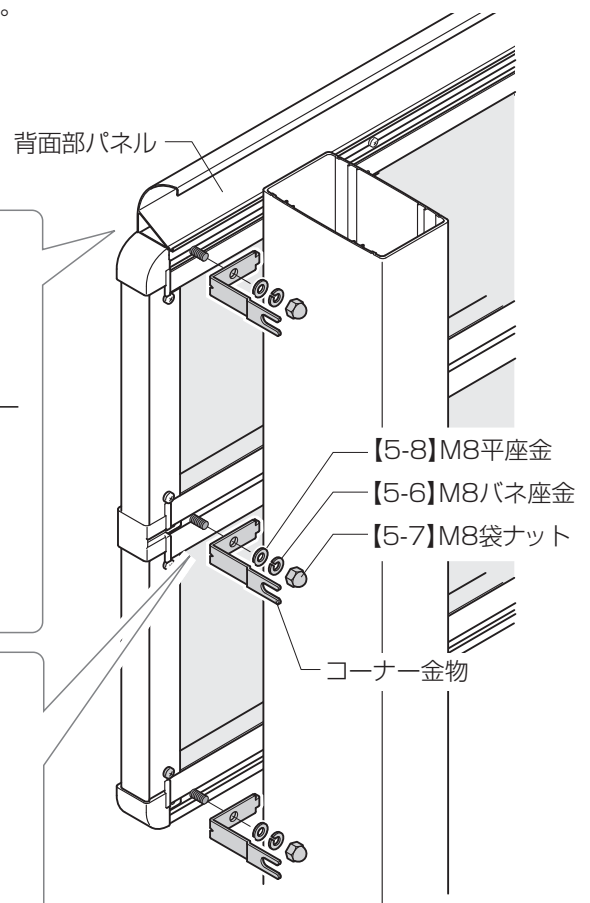
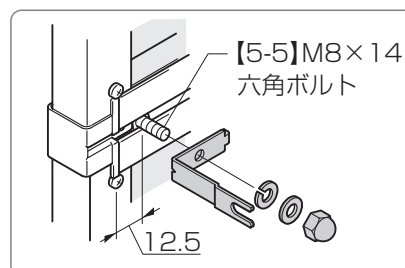
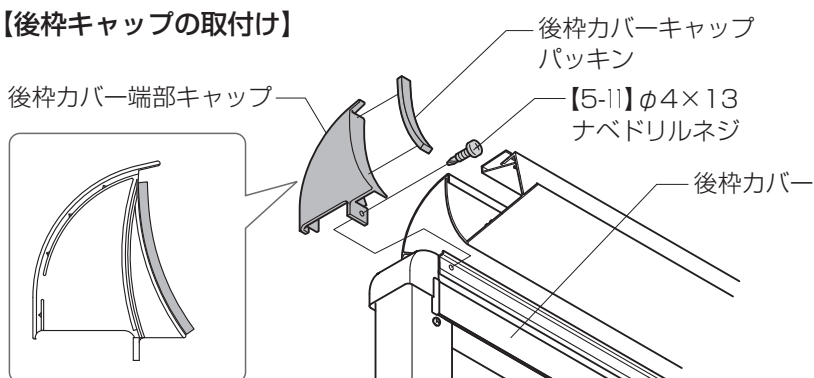


9 コーナー金物・後枠キャップの取付け



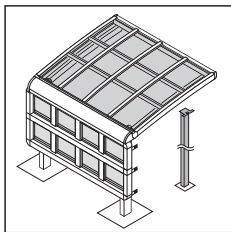
- ① コーナー金物を上棧・中棧・下棧に挿入した【5-5】に【5-6】【5-7】【5-8】で取付けてください。
- ② 後枠カバー端部キャップを【5-11】で取付けてください。

【後枠キャップの取付け】



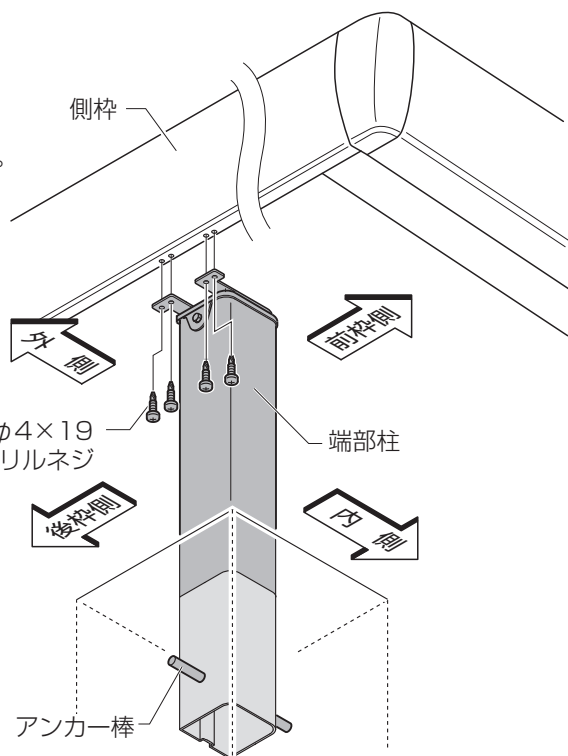
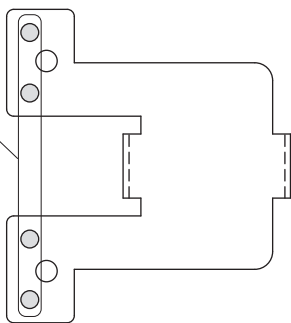
側面部パネルの施工

1 端部柱の建て込み

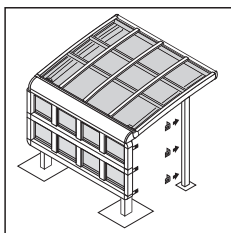


- ①アンカー棒を端部柱に差し込んでください。
- ②端部柱を建て込んでください。
- ③端部柱を本体の側枠に【5-12】で取付けてください。

R取付穴(4か所)



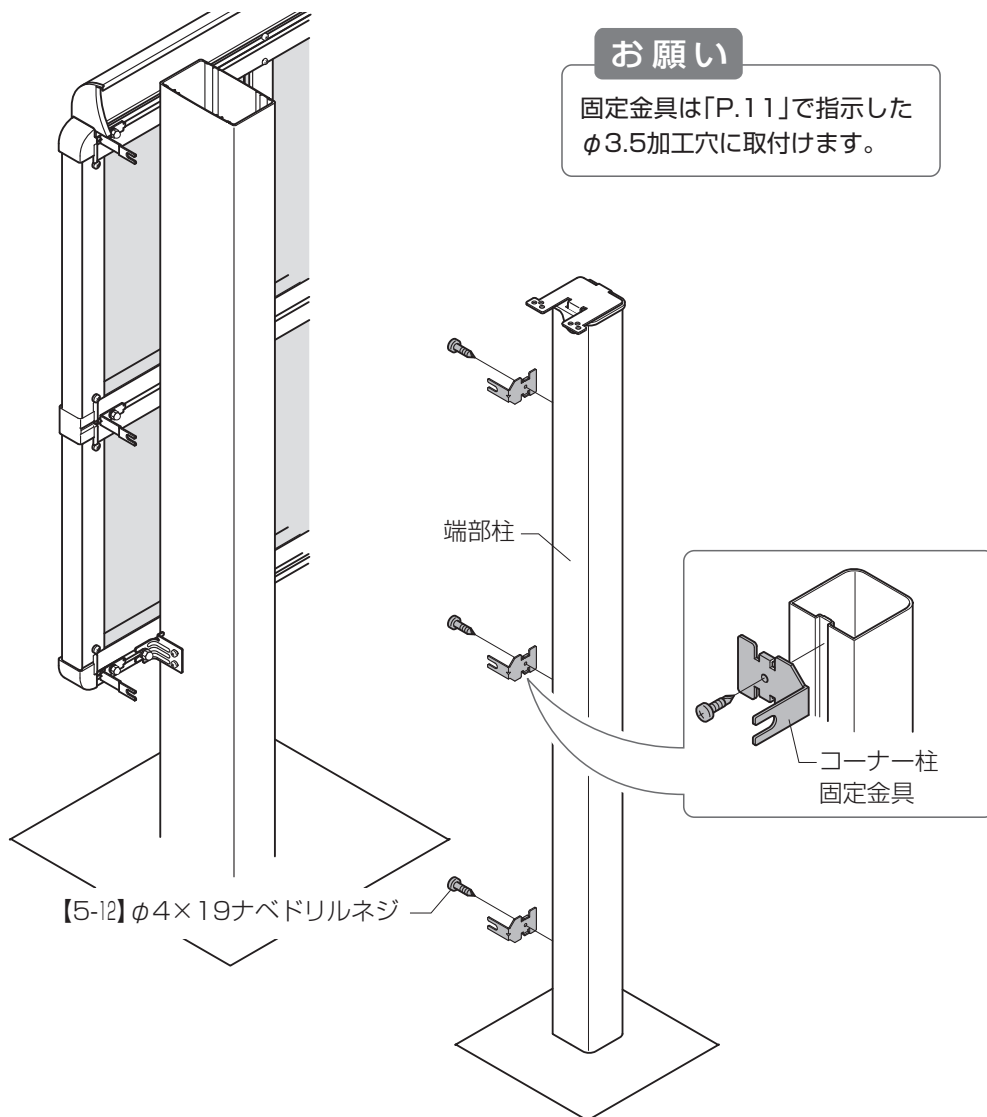
2 コーナー柱固定金具の取付け



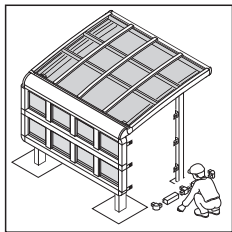
- ①コーナー柱固定金具を端部柱に【5-12】で取付けてください。

お願い

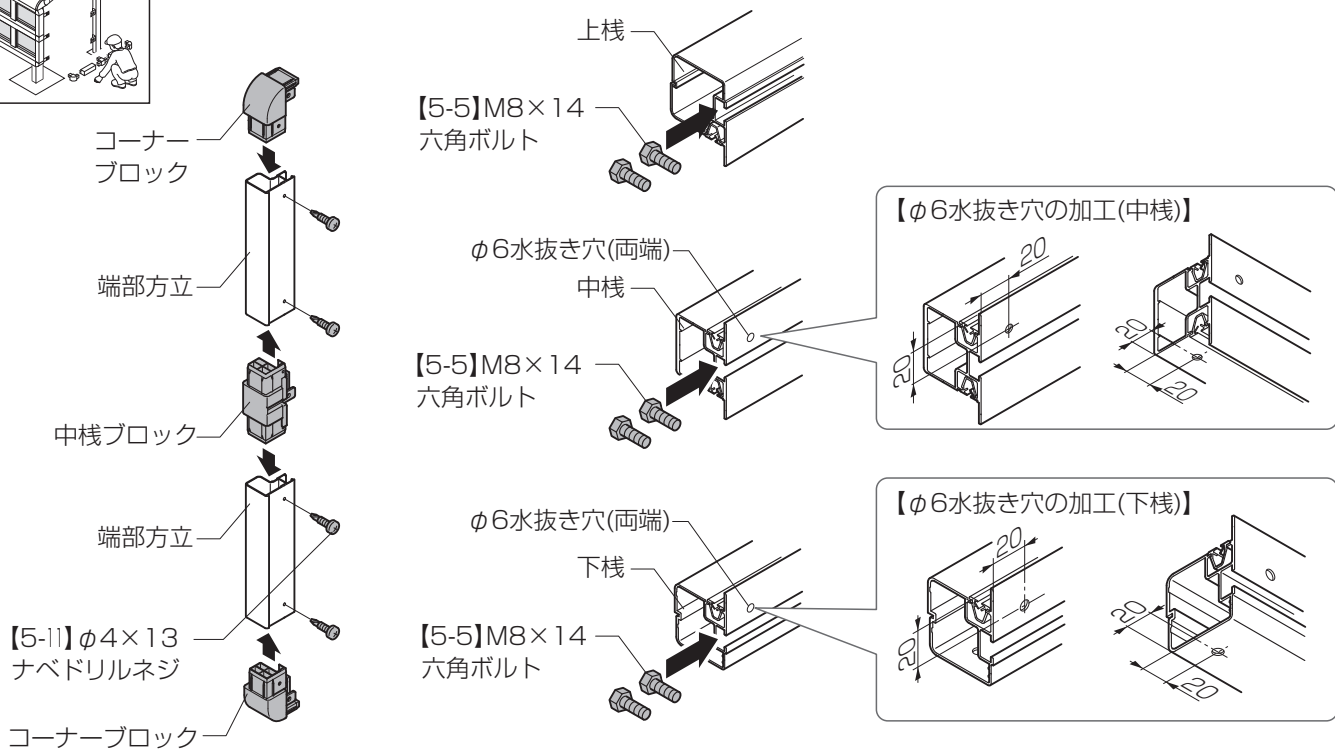
固定金具は「P.11」で指示した
φ3.5加工穴に取付けます。



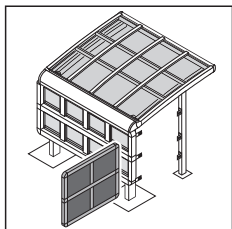
3 部材の組み立て(側面部パネル)



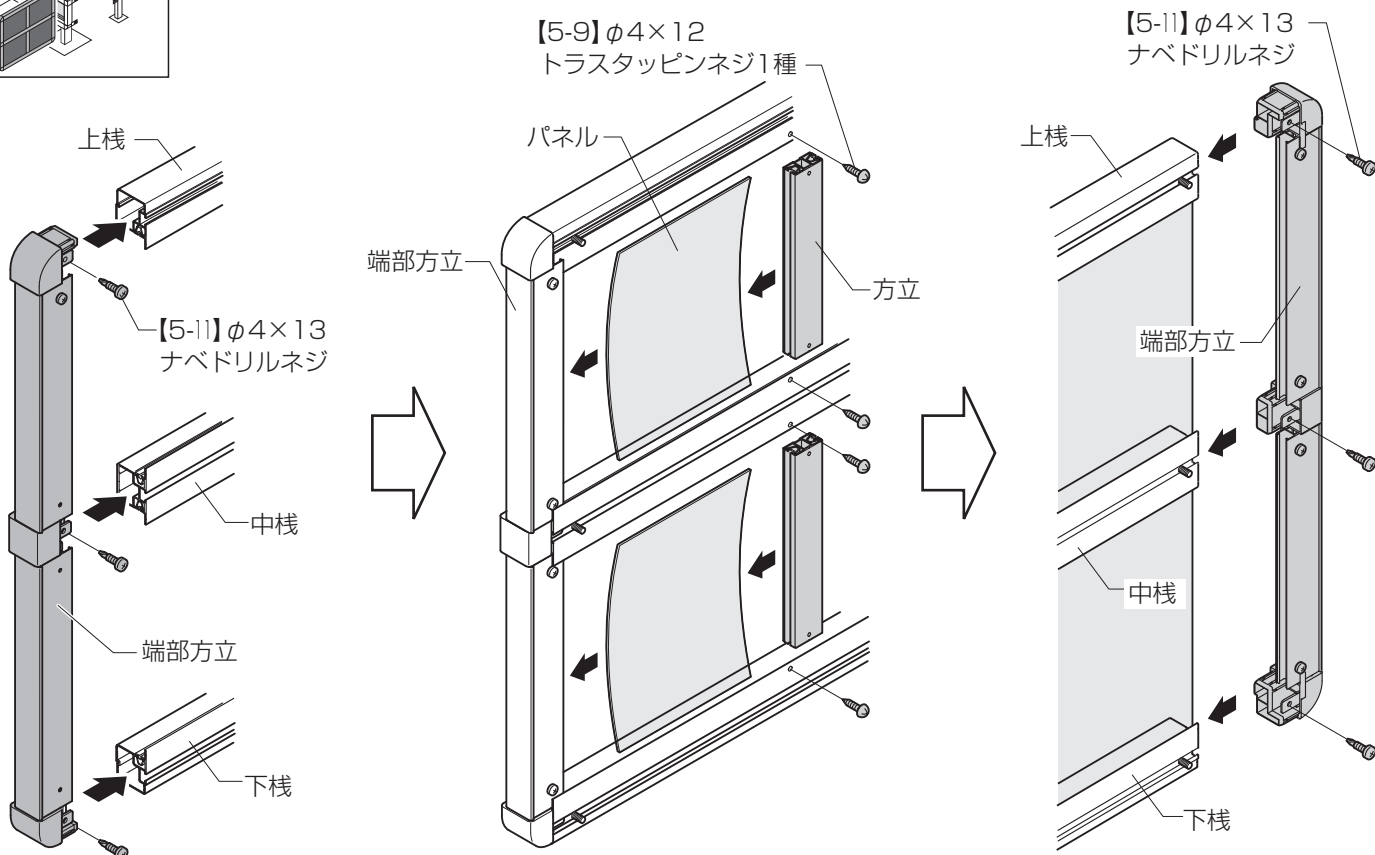
- ①コーナブロック・中棧ブロックを端部方立に【5-11】で取付けてください。
- ②中棧と下棧にφ6の水抜き穴をあけてください。
- ③上棧・中棧・下棧に【5-5】を各2本ずつ差込んでください。



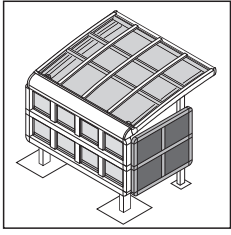
4 パネルの組み立て



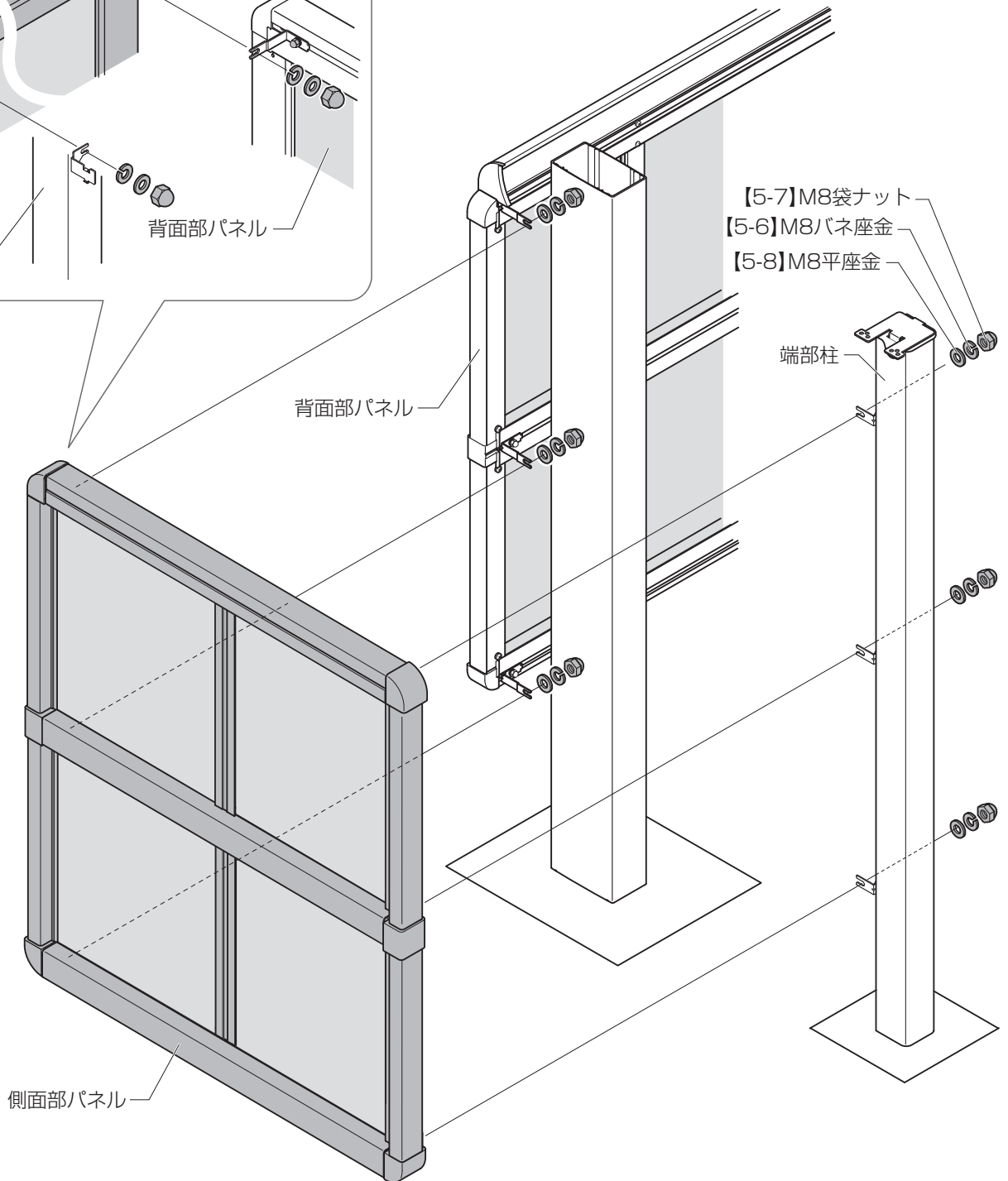
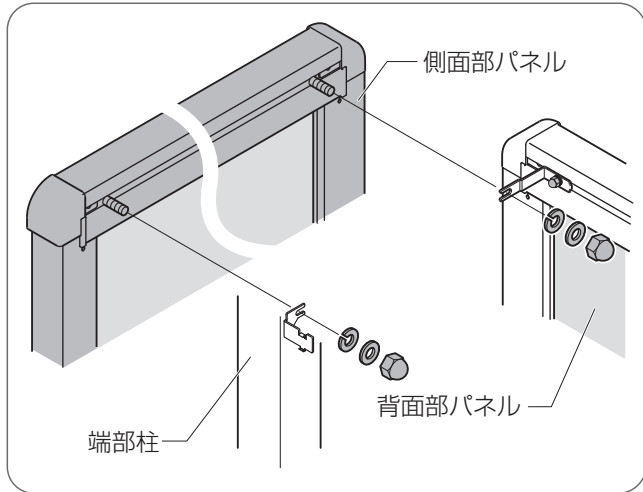
- ①組み立てた端部方立を上棧・中棧・下棧に差込み【5-11】で取付けてください。
- ②パネルをわん曲させながら端部方立にはめ込んでください。
- ③方立をスライドしてパネルにはめ込み【5-9】で取付けてください。
- ④端部方立を上棧・中棧・下棧に差込み【5-11】で取付けてください。



5 側面部パネルの固定



①側面部パネルを背面部パネル、端部柱に【5-6】【5-7】【5-8】で固定してください。



取説コード

D611

JZZ630061F
201504A_1048
202407G_1049