



施工説明動画

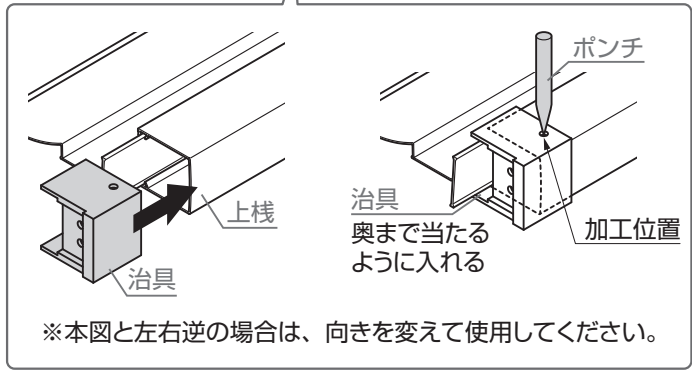
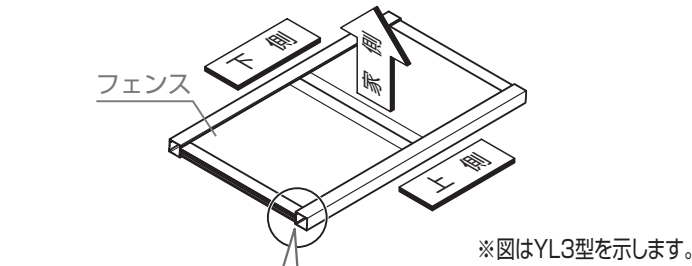
フェンスAB切詰め 一発切断用 小棧・上下柵/上下棧穴加工治具 使用説明書

治具の目的

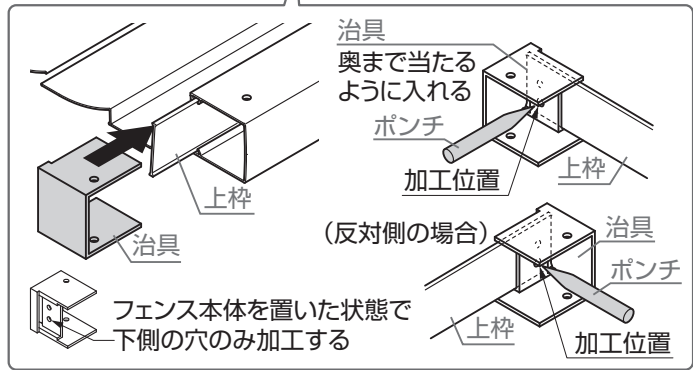
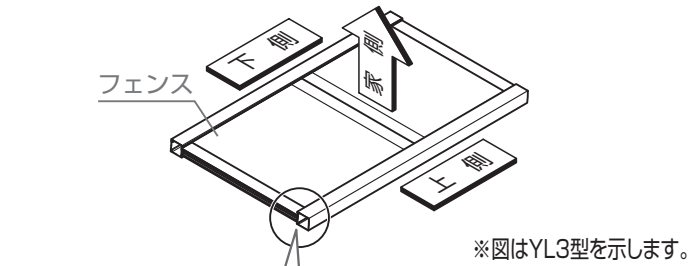
- この治具を用いることでフェンス切詰め時の穴加工の際、位置を測定せずに容易に加工位置に印をつけることが可能です。治具を本書の図に示すように小棧/上下柵/上下棧にあてて、治具の穴位置にペンやポンチだけがき印をつけて、穴開け加工をしてください。
- フェンスは家側を表にして置いた状態で作業してください。
- 切り詰め手順について詳細は切詰め端部カバーに同梱の取付説明書をご参照ください。

使用方法

上下柵 ※図は上柵を示します。下柵も同様に使用してください。



上下柵 ※図は上柵を示します。下柵も同様に使用してください。



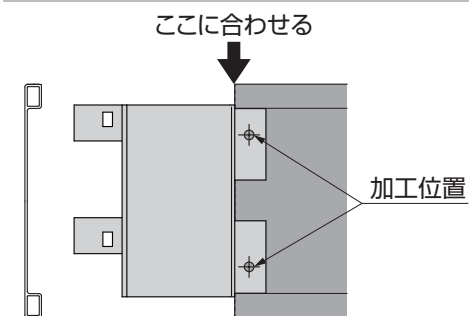
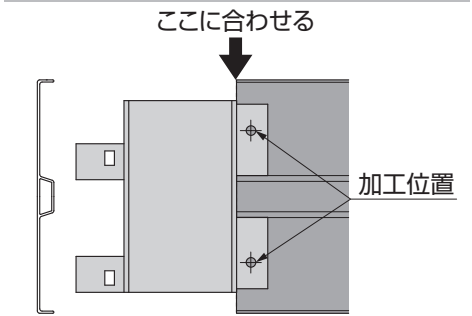
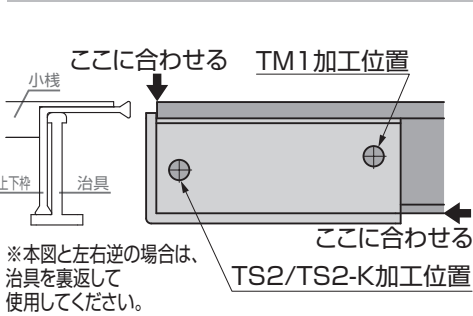
上下柵

小棧 ●小棧の端部に治具を載せ、穴のところにペンやポンチで印をつけてください。

■TM1型 / TS2型 / TS2-K型

■YS3型

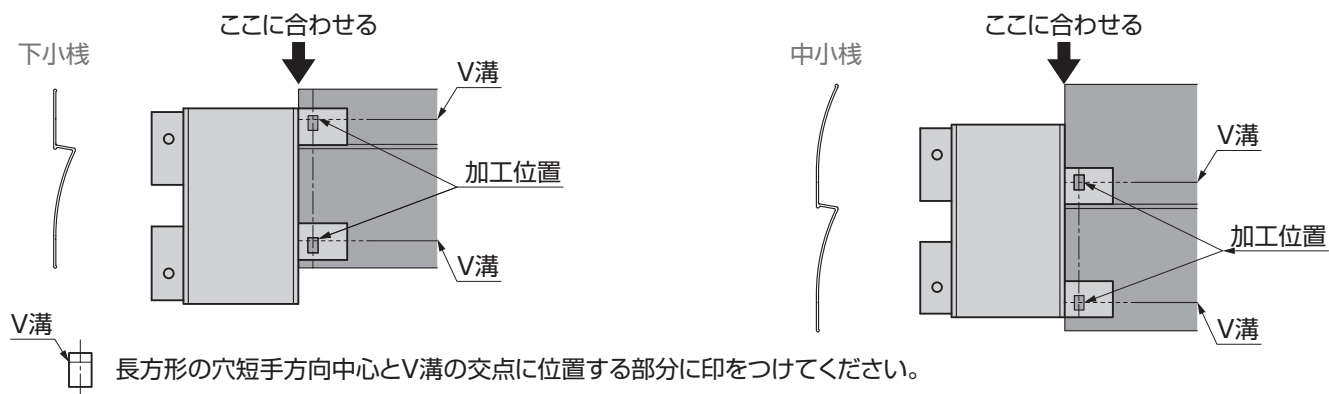
■YS3-K型



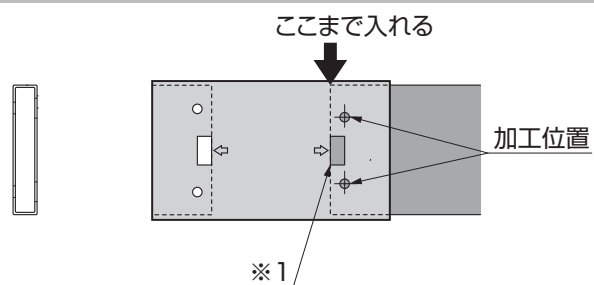
使用方法

■YL3型

(本図と左右逆の場合は、治具を裏返して使用してください)



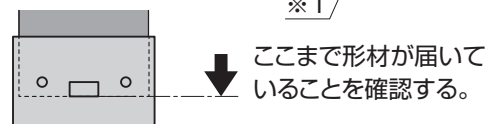
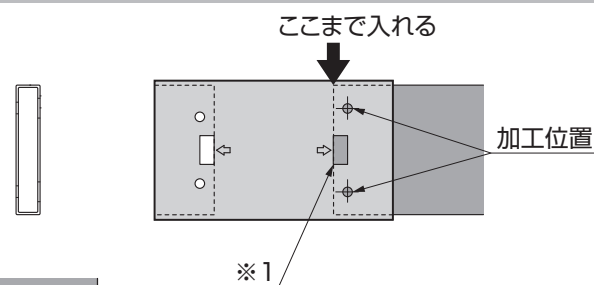
■YR3型



※1 穴から見て形材がきちんと治具の奥にあっているかを確認してください。

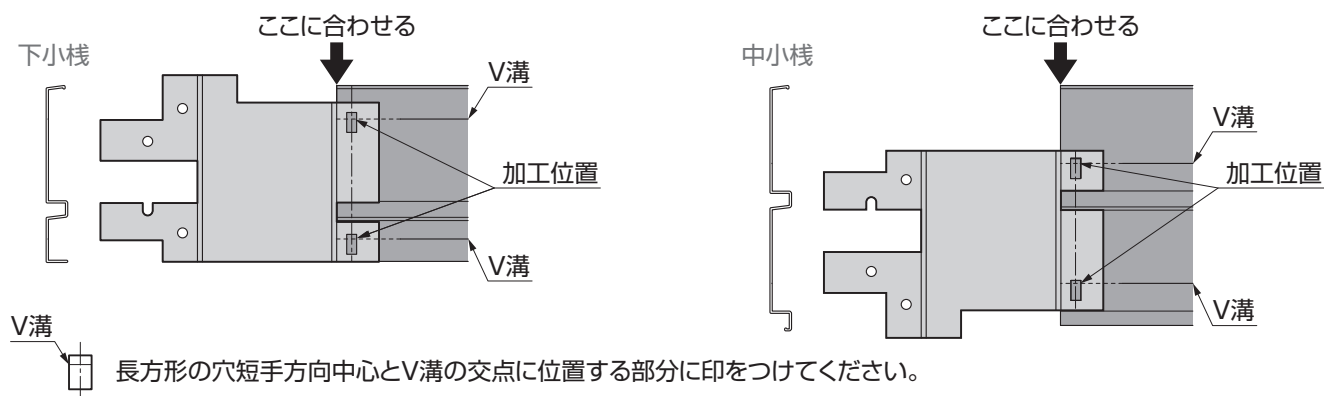
● YR3型とYS2型は形材形状が同じですが、穴ピッチが異なります。

■YS2型



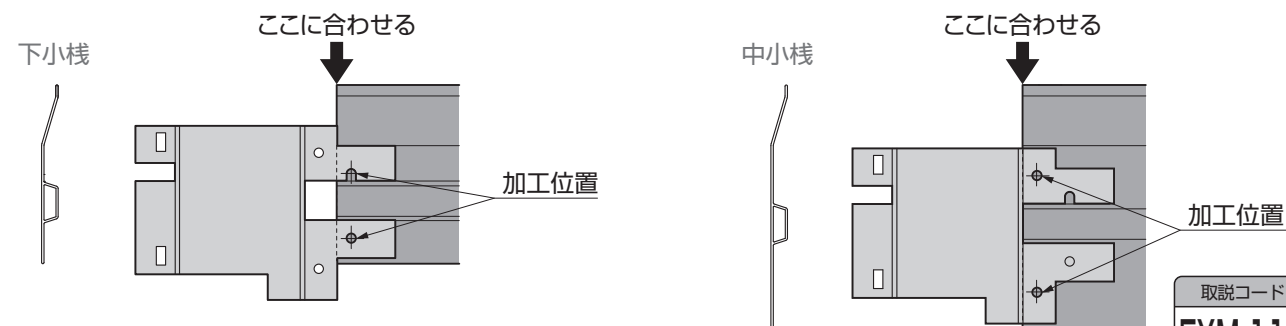
■YM2型

(本図と左右逆の場合は、治具を裏返して使用してください)



■YL2型/YL2-K型

(本図と左右逆の場合は、治具を裏返して使用してください)



「」の形状の部分は、円弧の中心位置に印をつけてください。

取説コード
EXM-118
JZZ638824A
202312_1049
202407A_1049