



Gグループ フリータイプ 内部日除け

このたびは、当社製品をお買いあげいただきましてまことにありがとうございます。
製品を安全に正しく施工していただき、施主様等の危害や損害を未然に防止するためにも、各種表示記号の内容を良く理解したうえで、本書の内容および指示にしたがってください。

■本書の見かた

この取付説明書では、以下のような記号、記載、アイコンを使用しています。

■安全に関する記号と説明

**警告**

・取付けを誤った場合、使用者などが死亡または重傷を負う危険が想定されます。

**注意**

・取付けを誤った場合、使用者などが中程度の損傷・軽傷を負う危険または物的損害の発生が想定されます。

■情報に関する記号と説明

施工上のお願い

- ・取付手順で、特に注意して作業をしていただきたいことを示しています。
- ・守っていただかないと組付けができない内容、または製品全体に後々不具合が発生するおそれのある内容を示しています。

※

- ・取付説明の内容全体（個々の説明枠）にかかる注意事項を示しています。
- ・取付説明の内容に制限がある場合の条件を示しています。

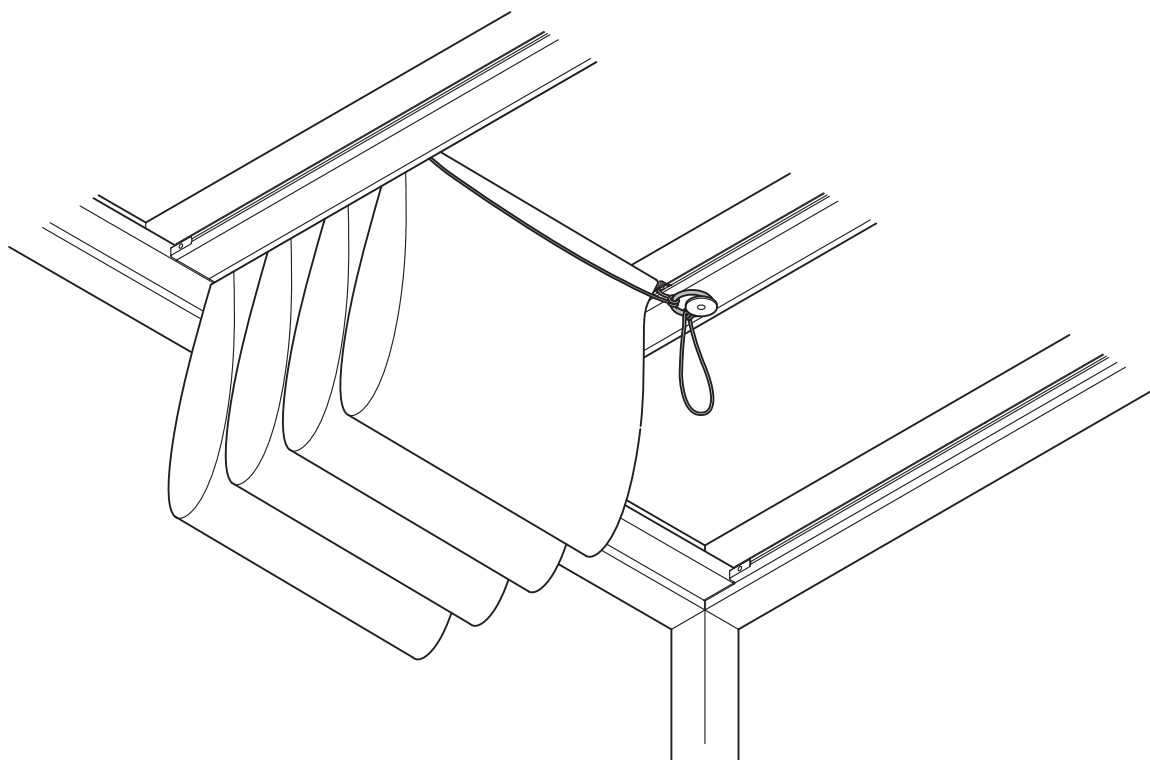
補 足

・説明の内容で知っておくと便利なことを示しています。

■ねじ等の締結部品の記号

ねじやナット等の締結部品を記号で示してます。(例：1a、1b、2a等)

締結部品の種類は「**梱包明細表**」を参照してください。



□ 施工の前に

▲ 注意

- 製品の施工には、危険を伴う場合がありますので、必ず専門の工事業者による施工をお願いします。
- 施工手順は、「Gフレーム 取付説明書(E248) G取付説明書区分表」で使用する取付説明書を確認してください。

施工上のお願い

- 正しく施工、組付けをするために、施工前に必ず取付説明書をお読みください。
- 製品の施工については、必ず取付説明書にしたがってください。
- 「Gルーフ フリータイプ 取付説明書(E258)」を参照し、Gルーフの止水処理が確実にされている(水漏れのない)ことや雨樋からの樋取付の説明を確認してから、取付作業をしてください。
- 施工終了後、取扱説明書は施主様にお渡しください。
- 梱包明細表で必要な部材、部品が揃っているか確認してください。
- 使用するシーリング剤は、以下のアルコール系シーリング剤を現場で手配してください。
 - ・信越化学工業(株)「シーラント72」
 - ・モメンティブ・パフォーマンス・マテリアルズ・ジャパン(合)「トスシール380」
 - ・ダウ・東レ(株)「SE960」

□ 施工上のご注意

▲ 注意



- ボルト、ねじは弊社純正品の規定本数を使い、下記締付トルクで固定した後に、ゆるみ・ガタツキがないか確認してください。
 - ・φ4ねじ:2.5N・m ± 0.5N・m (25±5kgf・cm)



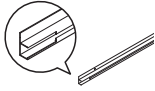
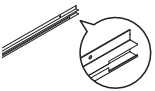
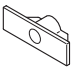

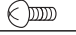
- アルミ製品が異種金属と接触する場合は、絶縁処理をしてください。
- 製品の改造は絶対にしないでください。
- 施工終了後は、ボルト、ねじなどにゆるみがないか確認してください。

施工上のお願い

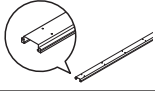

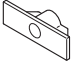


- 施工工事にあたっては、安全に施工を行なってください。
 - ・作業服および保護具(保護帽、安全帯、眼、手、足の保護具)を正しく使用してください。
 - ・作業場所の整理整頓を行なうとともに、安全確保を行なってください。特に高所作業での安全確保、倒壊防止、照明による照度の確保など。
 - ・器具、工具、保護具などの機能を確認し、使用してください。
 - ・作業は、相互の作業と各作業工程を考慮して進めてください。免許、技能講習、特別教育が必要な作業は、有資格者が行なってください。
 - ・作業者が相互に安全確認を行なってください。健康状態を十分に確認し、健康管理を 実施してください。
 - ・万が一、事故が発生した際には、直ちに手当を行ない、救助を第一に心がけてください。
- 給湯機や暖房機等の熱排気が製品に直接当たらないように施工してください。排気による塗装劣化・剥離(はくり)のおそれがあります。
- 取付説明書の順序通りに組付けてください。製品の強度など、性能が低下する場合があります。
- 施工中についた汚れは取除き、誤ってキズをつけた場合は補修塗料で補修してください。

梱包明細表


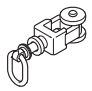

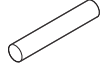




【1】日除けレール端部セット

名 称	略 図	員 数	
		W20	W30
日除け端部レール 右		1	1
日除け端部レール 左		1	1
レールエンドピース		2	2
【1a】φ4×13ナベドリルねじ		10	14
【1b】φ4×10トラスタッピンねじ3種		2	2
取付説明書<EXM-150>	—	1	1

【2】日除けレール中間セット

名 称	略 図	員 数	
		W20	W30
日除け中間レール		1	1
日除け中間レールカバー		1	1
レールエンドピース		2	2
【2a】φ4×13ナベドリルねじ		10	14
【2b】φ4×10トラスタッピンねじ3種		2	2

【3】日除け本体セット

名 称	略 図	員 数	
		W20	W30
日除け本体セット		1	1
ランナー		10	14
日除けレールストッパー		2	2
スペーサー (L=45)		2	2
紐リング		1	1
リング		1	1
【3a】φ4×60ナベドリルねじ		2	2
【3b】M4×外径25平座金		2	2

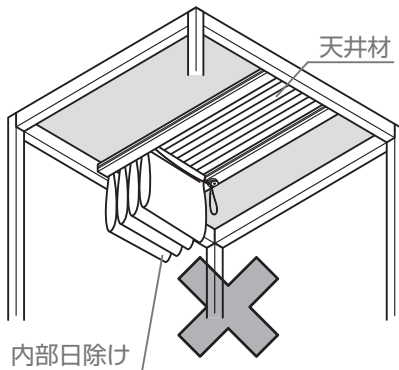
ランナーは予備で2個余分に入っています。

施工前の重要確認事項

1-1 設計上・施工上の条件について

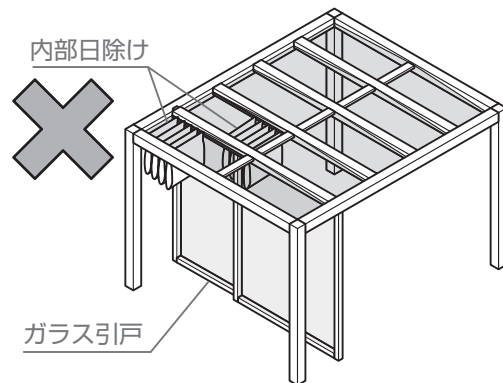
施工上のお願い

- 天井材(フリー/ボード共に)が取付いている箇所には取付け
ないでください。



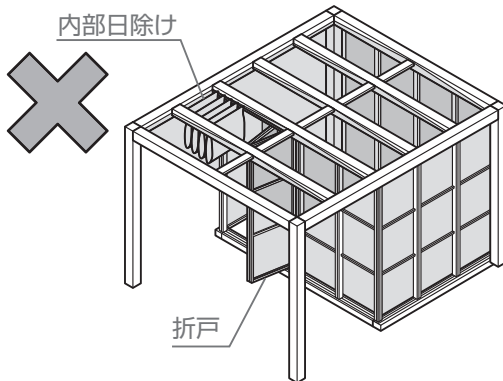
施工上のお願い

- フリータイプの間接フレームにガラス引戸を取付けている箇
所には取付けないでください。



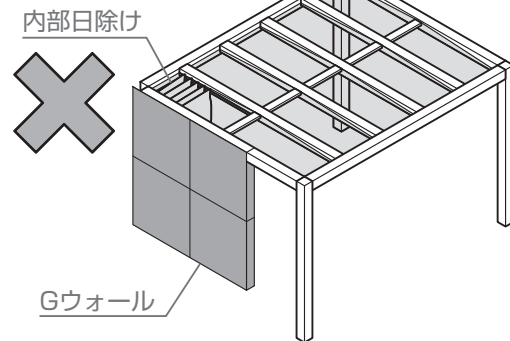
施工上のお願い

- 折戸が開く位置に取付けないでください。



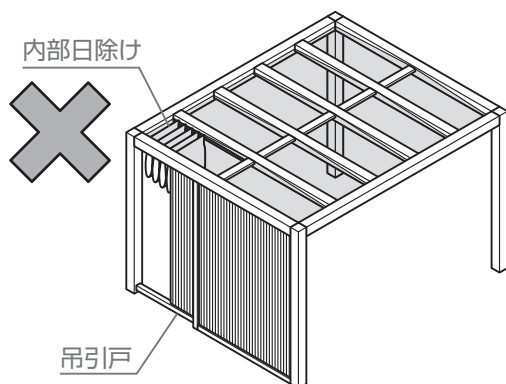
施工上のお願い

- 90角フレームで施工しているフリータイプのW側にGウォール
またはフリーウォールが取付いている箇所には取付けない
でください。



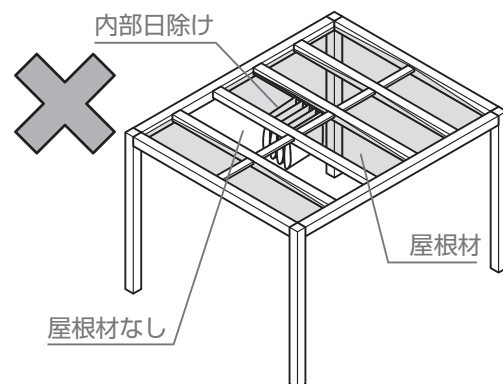
施工上のお願い

- 90角フレームで施工しているフリータイプのW側に吊引戸
が取付いている箇所には取付けないでください。

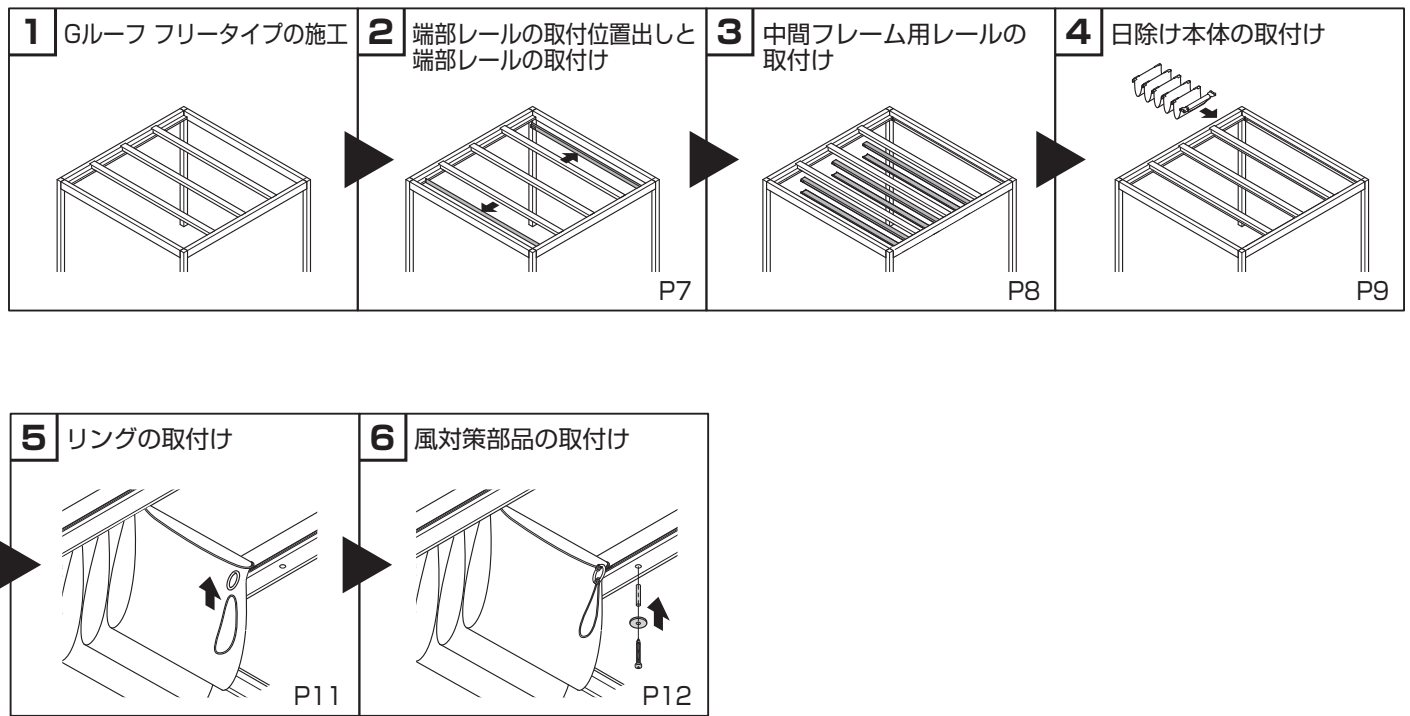


施工上のお願い

- フリータイプに屋根材が取付いていない箇所がある場合は取
付けないでください。



施工の流れ



チェックリスト

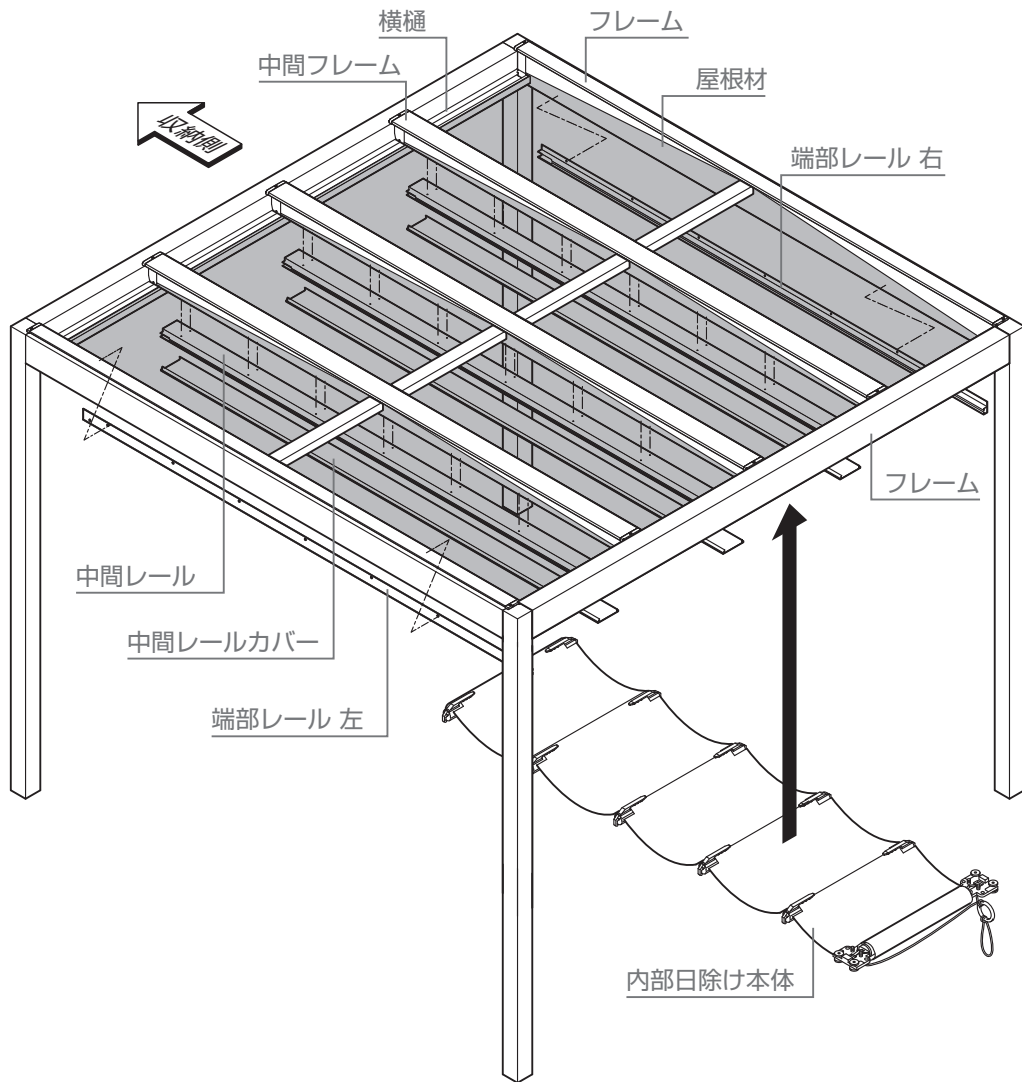
※下記項目は重要事項ですので必ず点検してください。

No.	ページ	チェック内容	
1	P.9	内部日除けは取付方向を間違えないように確認してください。(前後 / 上下)	<input type="checkbox"/>
2	P.12	内部日除けの取付けが完了し、お施主様にお渡しする前に内部日除けの開閉確認を必ず実施してください。	<input type="checkbox"/>

1 各部名称

施工上のお願い

- 端部レール・中間レールの切欠き加工部は収納側になるようにしてください。

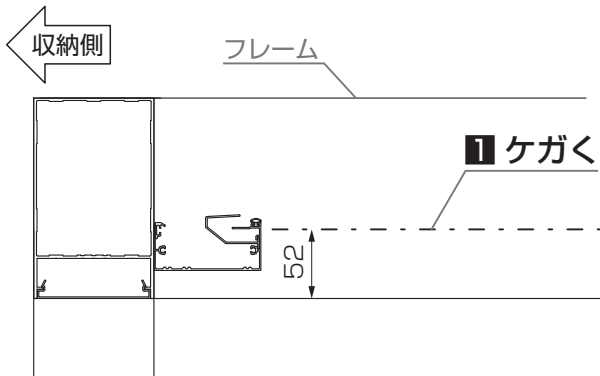


2 レールの取付け

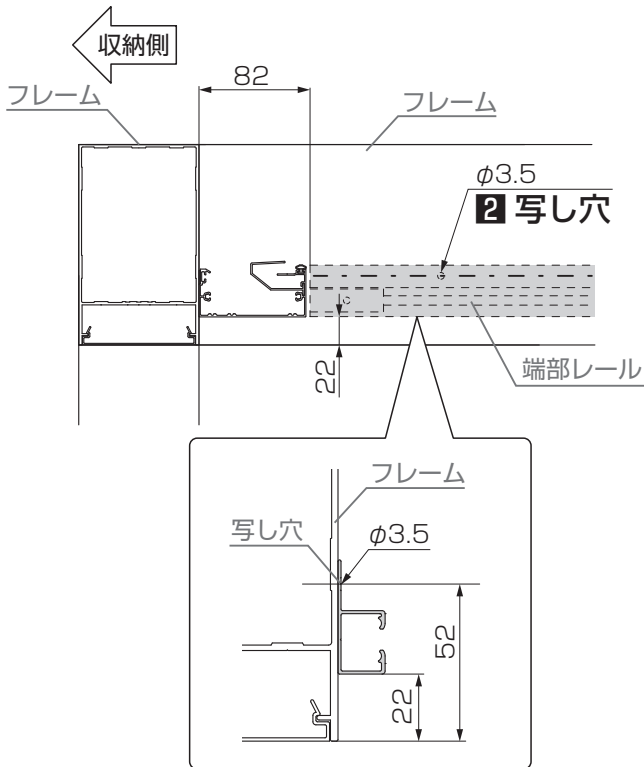
2-1 端部レールの取付け

2-1-1 | 取付け穴の加工

1: フレームの下端から、端部レール取付け穴の高さ52mmの位置をケガク



2: 収納側のフレームから端部レール溝部まで82mmあけて、端部レールにありの取付け穴を利用してフレームにφ3.5の写し穴にφ3.5の穴加工

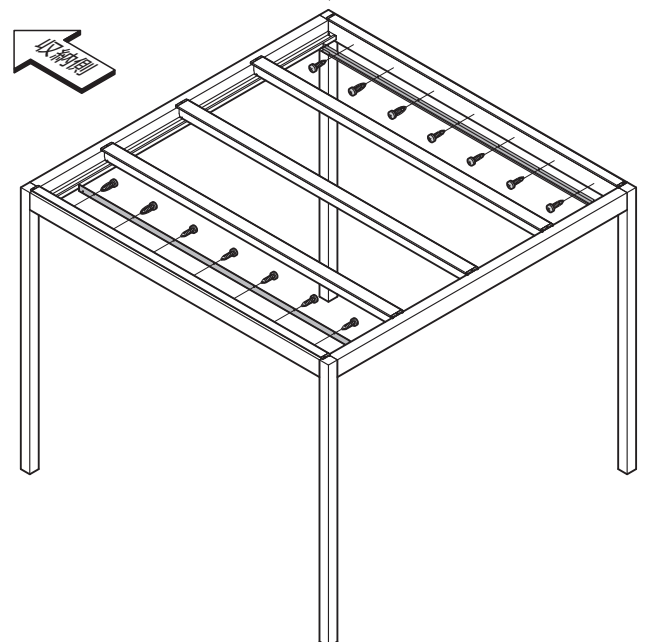
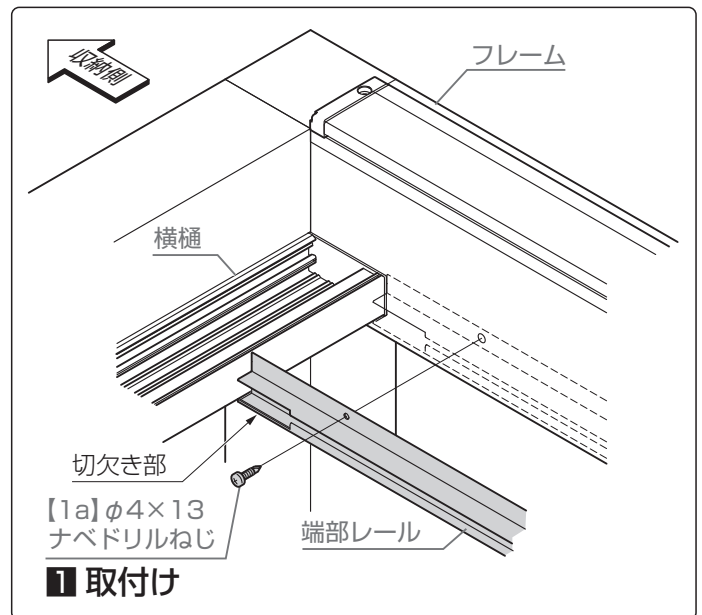
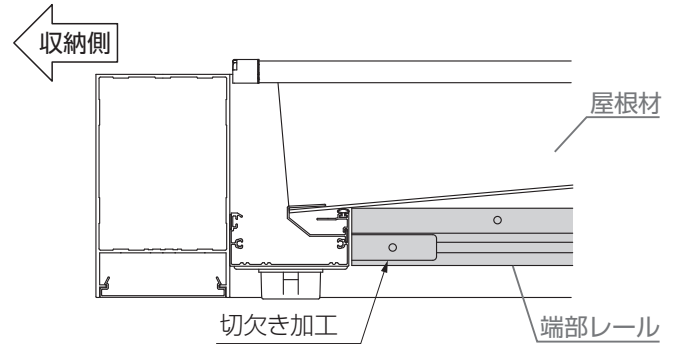


2-1-2 | 端部レールの取付け

1: 端部レールをフレームに【1a】で取付け

施工上のお願い

● 端部レールの切欠き部は収納側になるようにしてください。



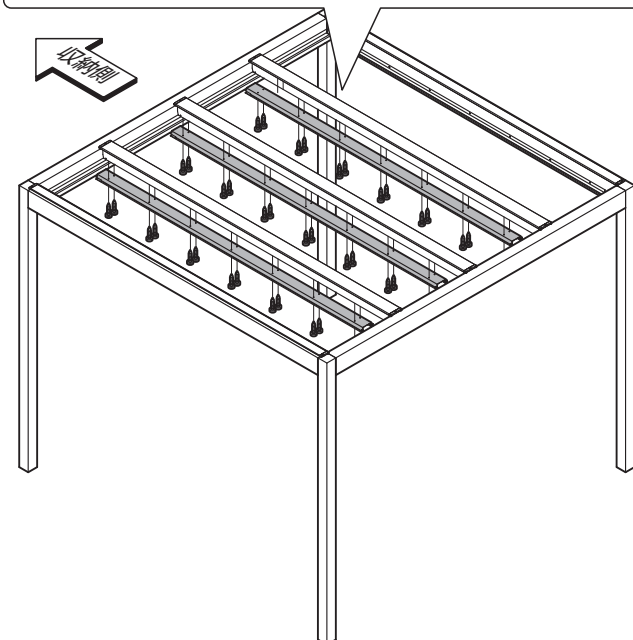
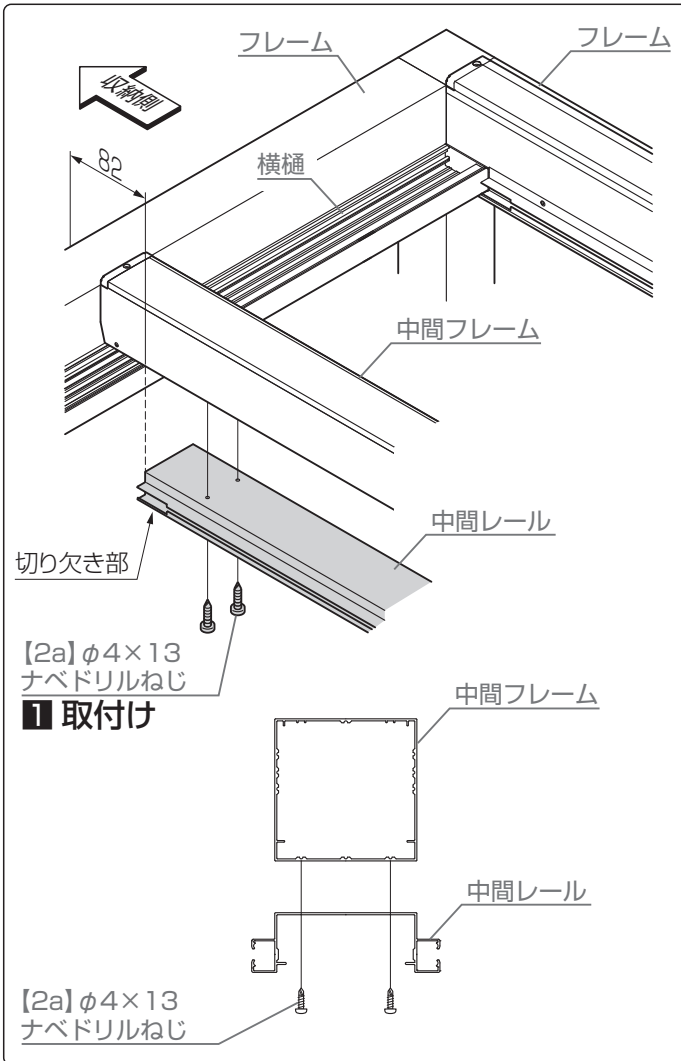
2 レールの取付け

2-2 中間レールの取付け

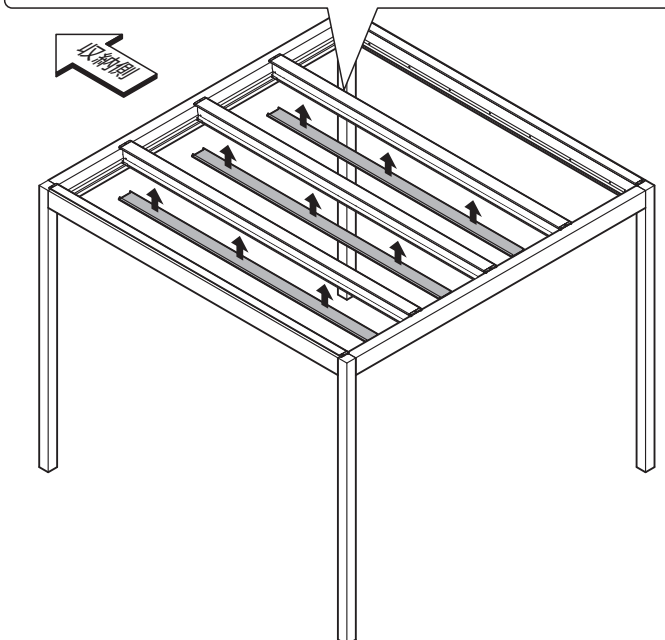
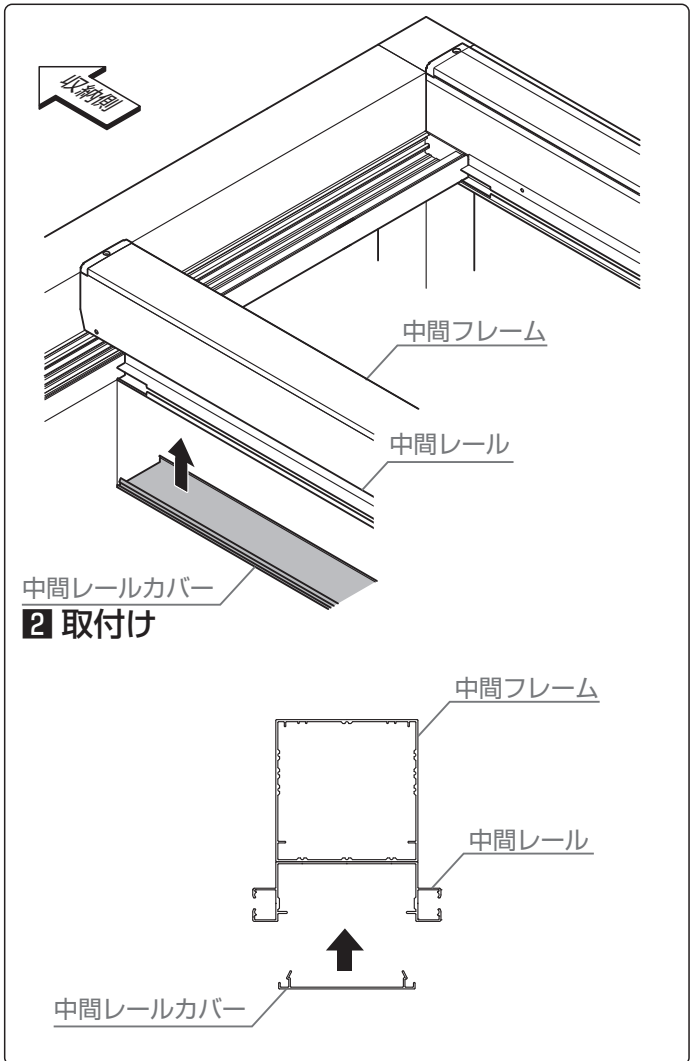
1: 中間レールを中間フレームの下端に合わせ、【2a】で取付け

施工上のお願い

- 収納側のフレームから中間レールの端部まで82mmあけて取付けてください。
- 中間レールの切り欠き部は収納側になるようにしてください。



2: 中間レールカバーを中間レールに取付け



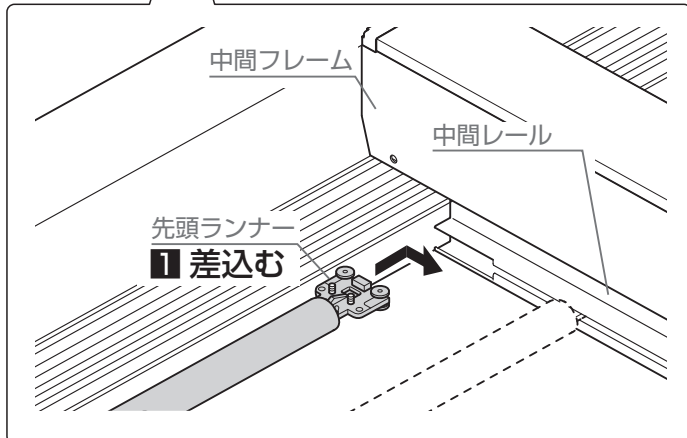
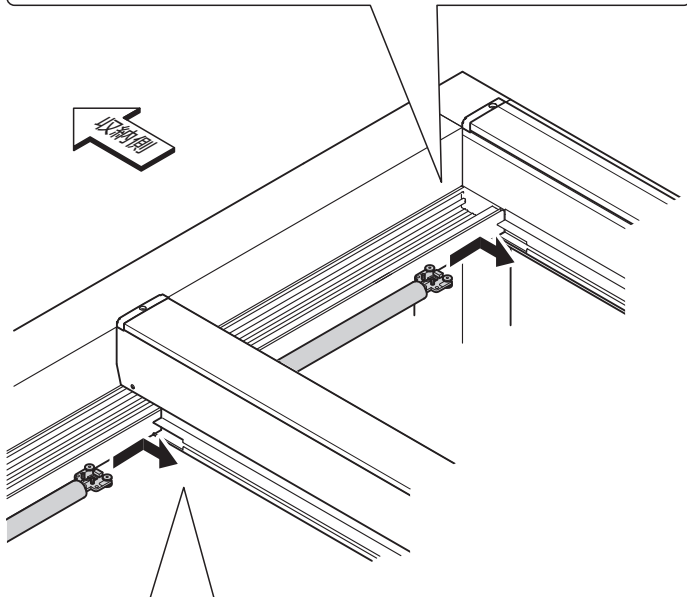
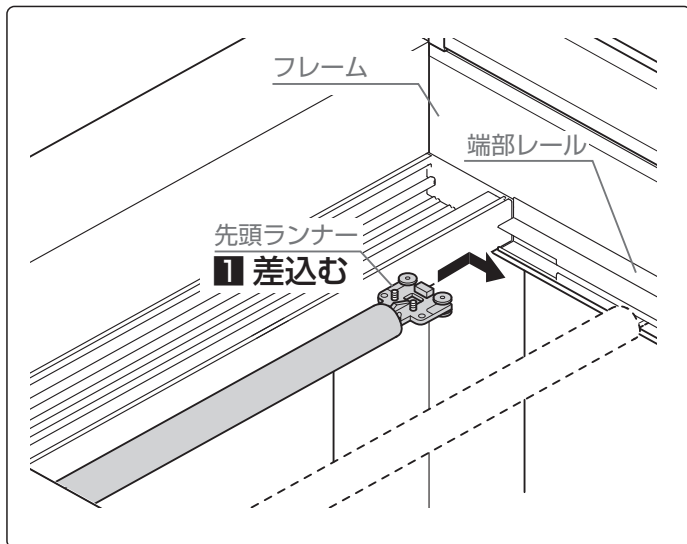
3 内部日除け本体の取付け

3-1 先頭ランナーの取付け

❶: 内部日除け本体の先頭ランナーを、端部レール・中間レールの切欠き部から差込む

施工上のお願い

- 先頭ランナーには、テンションが掛かっているのです、片側をレールに入れてからもう片側を伸ばしてレールに入れてください。

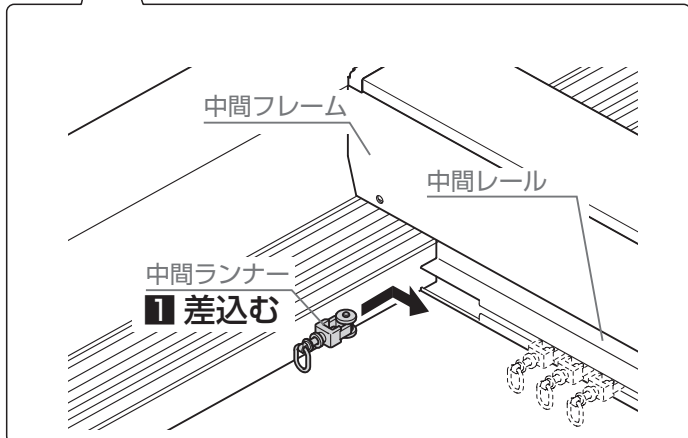
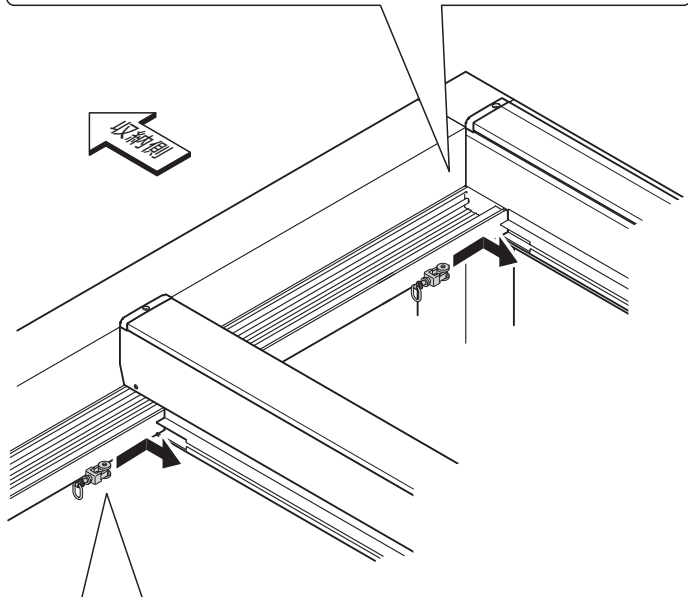
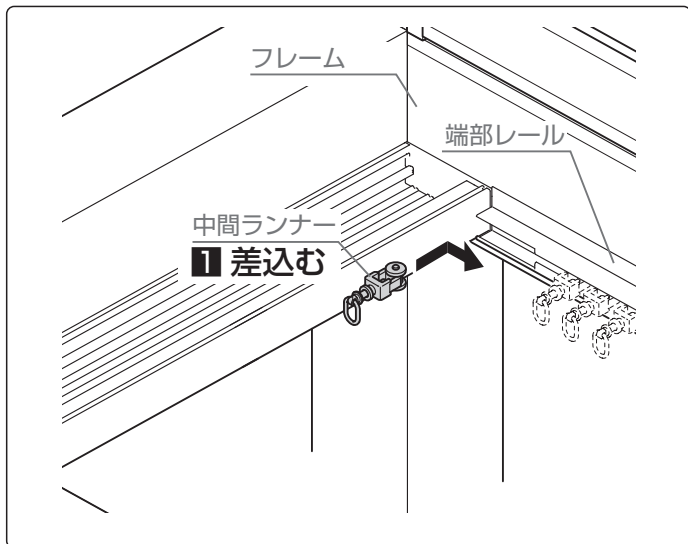


3-2 中間ランナーの取付け

❶: 中間ランナーを、端部レール・中間レールの切欠き部分から差込む

施工上のお願い

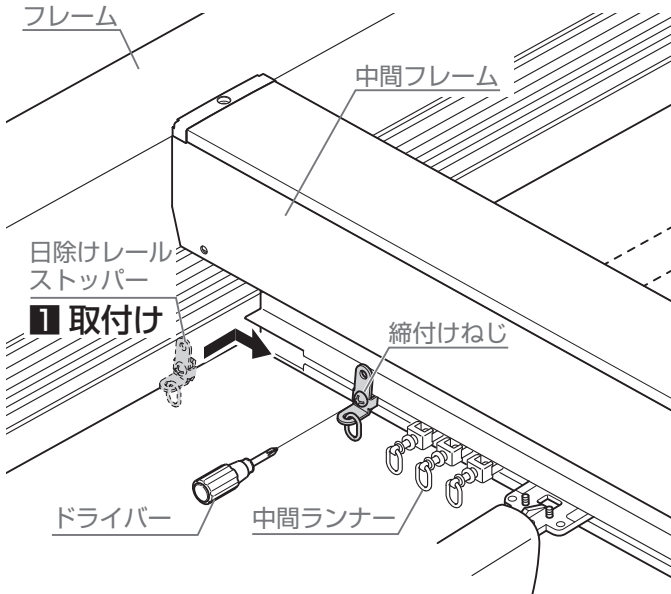
- 必要個数の中間ランナーをレールに差込んでください。



3 内部日除け本体の取付け

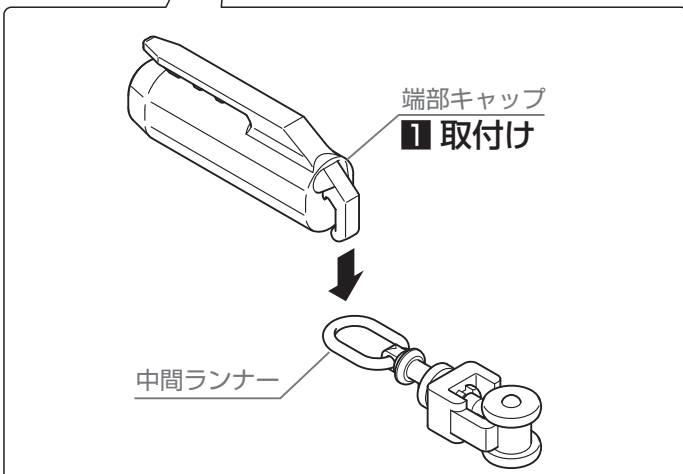
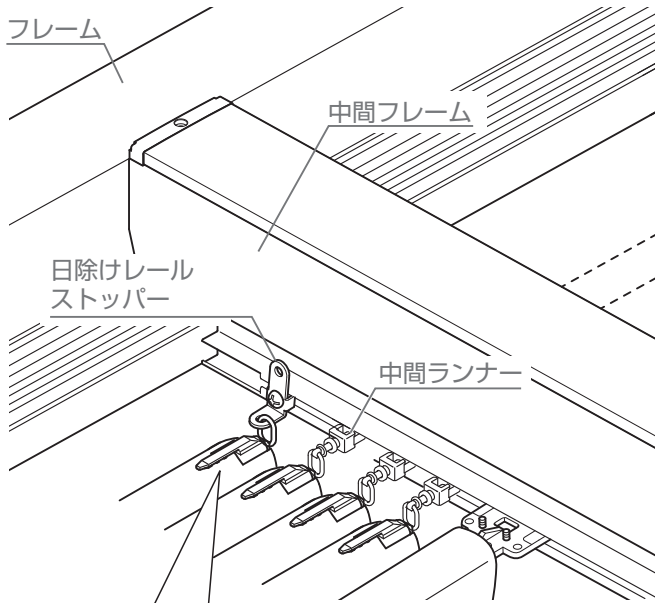
3-3 日除けレールストッパーの取付け

1: 日除けレールストッパーを、端部レール・中間レールの切欠き部から差し込み、締付けねじを締付けて取付け



3-4 内部日除けの取付け

1: 内部日除け本体の端部キャップを垂木に差込んだ中間ランナー、日除けレールストッパーに取付け

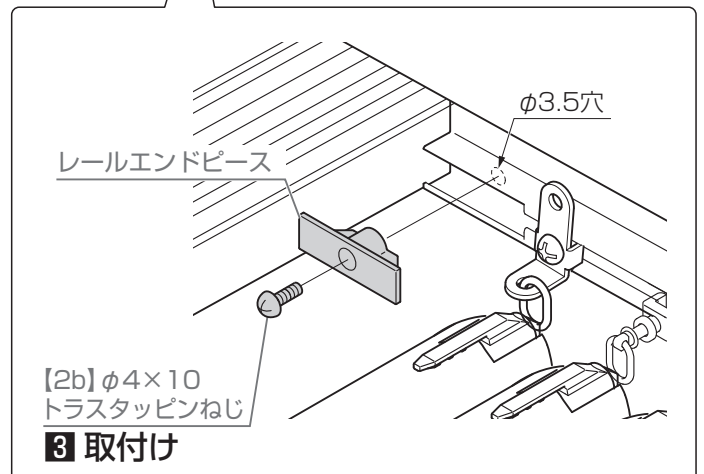
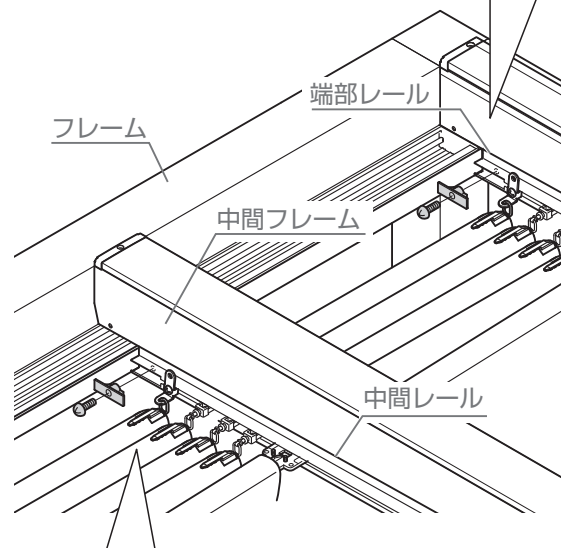
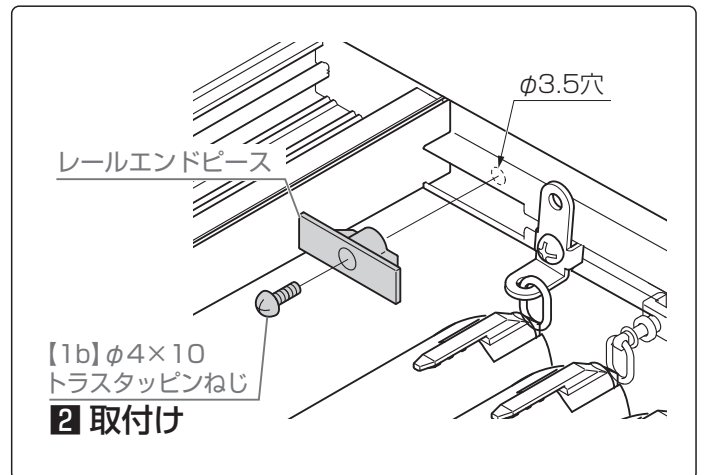
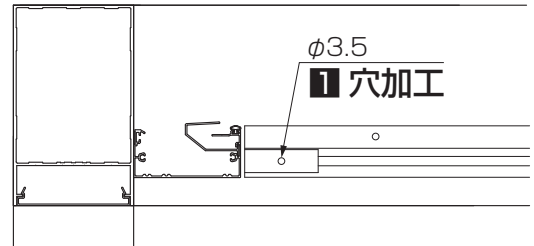


3-5 レールエンドピースの取付け

1: 端部レール・中間レールの切欠き部にレールエンドピースをあてがいφ3.5の穴加工

2: レールエンドピースを端部レールに【1b】で取付け

3: レールエンドピースを中間レールに【2b】で取付け

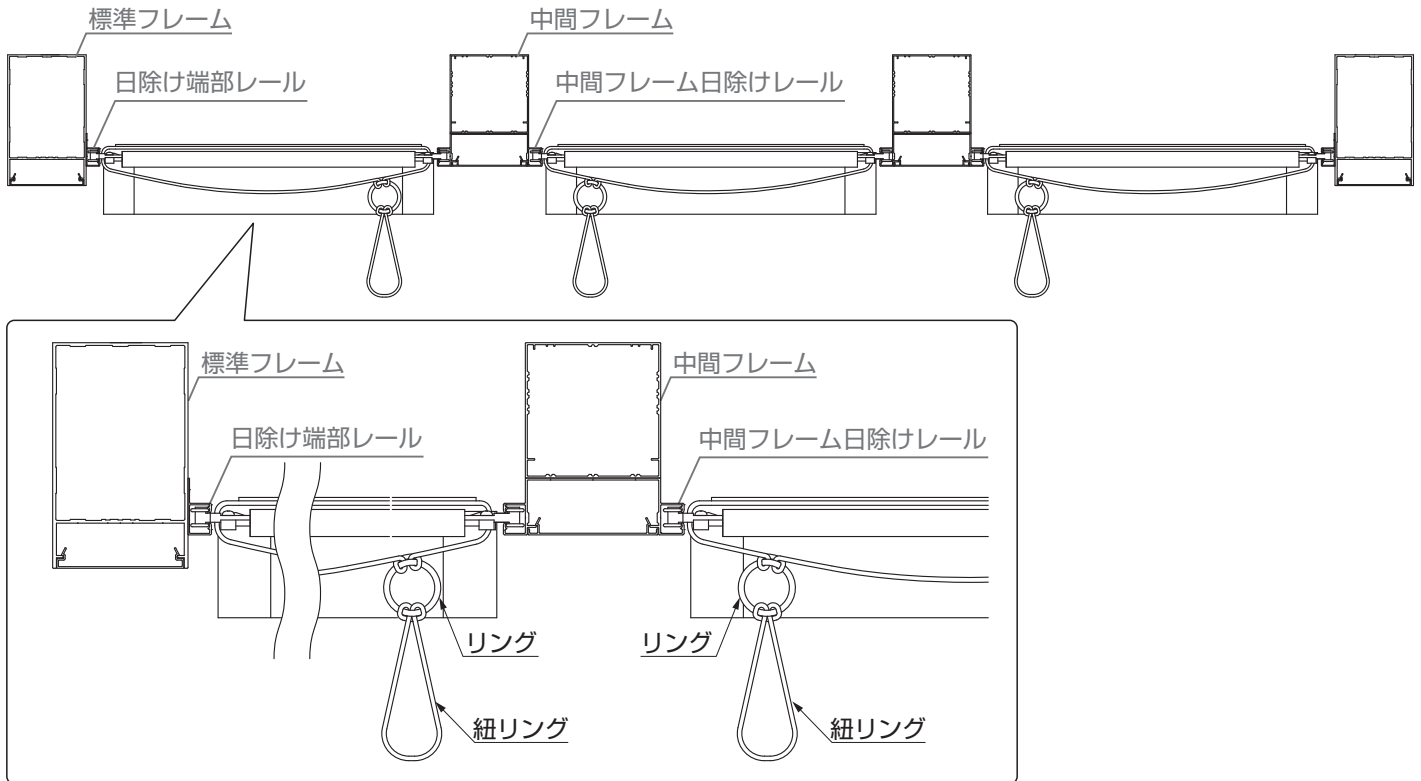


4 リングの取付け

4-1 取付位置の確認

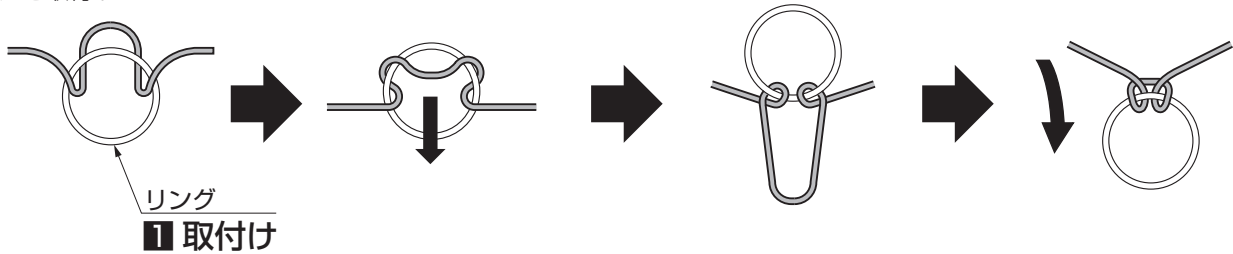
施工上のお願い

- 図の位置にリング、紐リングを取付けてください



4-2 リングの取付け

- : リングを取付け

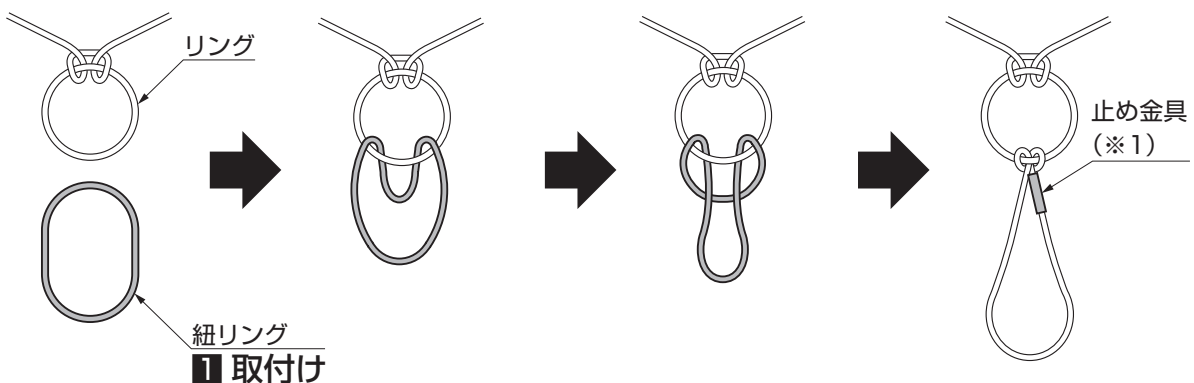


4-3 紐リングの取付け

- : 紐リングを取付け

施工上のお願い

- 止め金具が(※1)の位置にくるように結んでください。

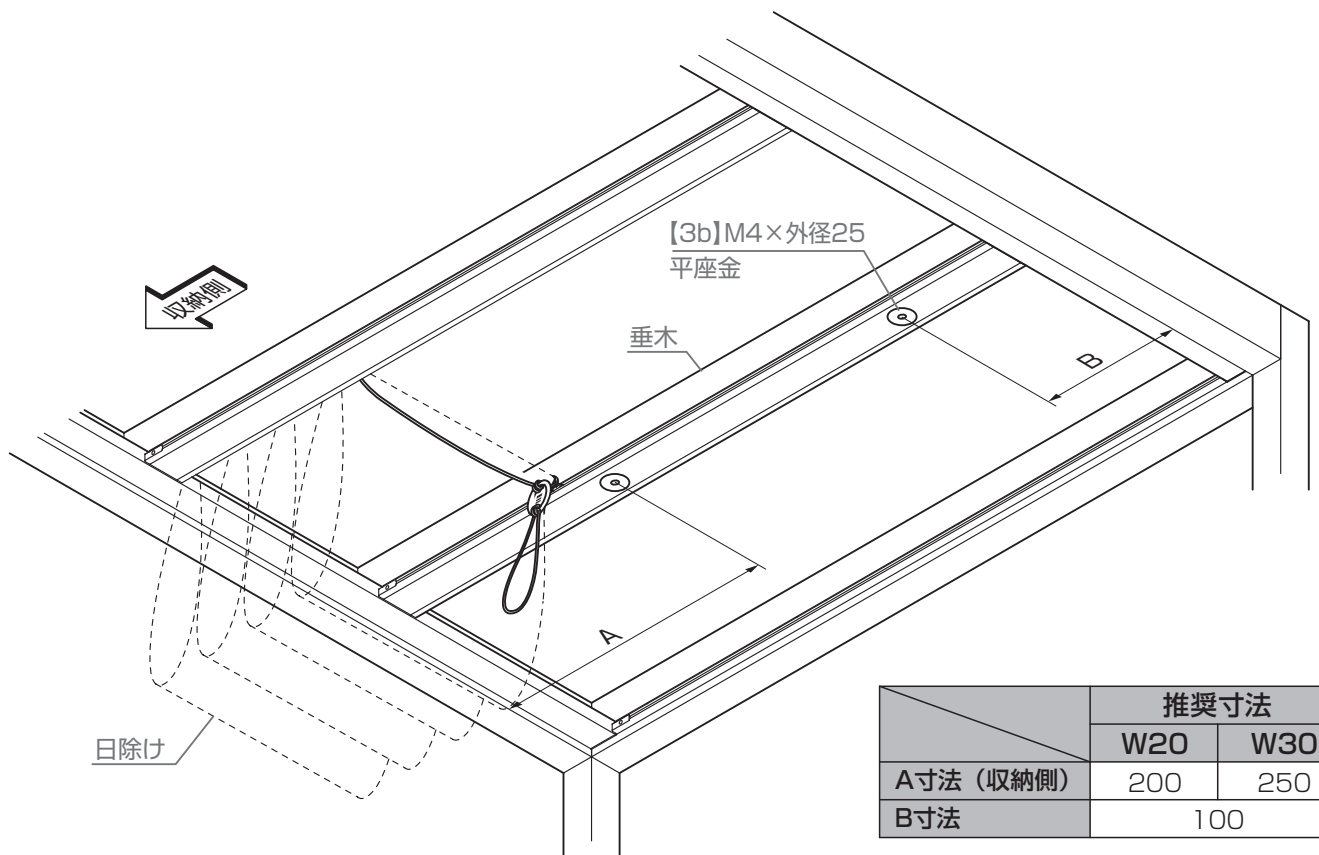


5 風対策部品の取付け

5-1 取付位置の確認

施工上のお願い

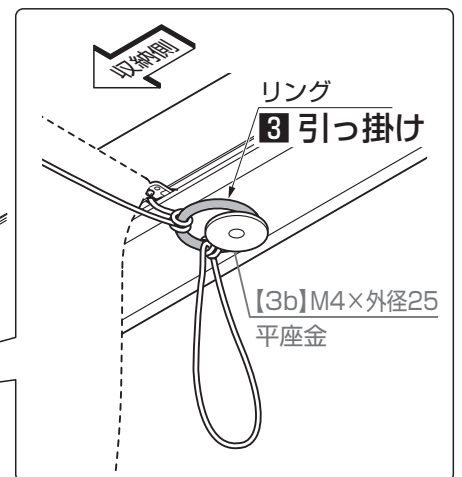
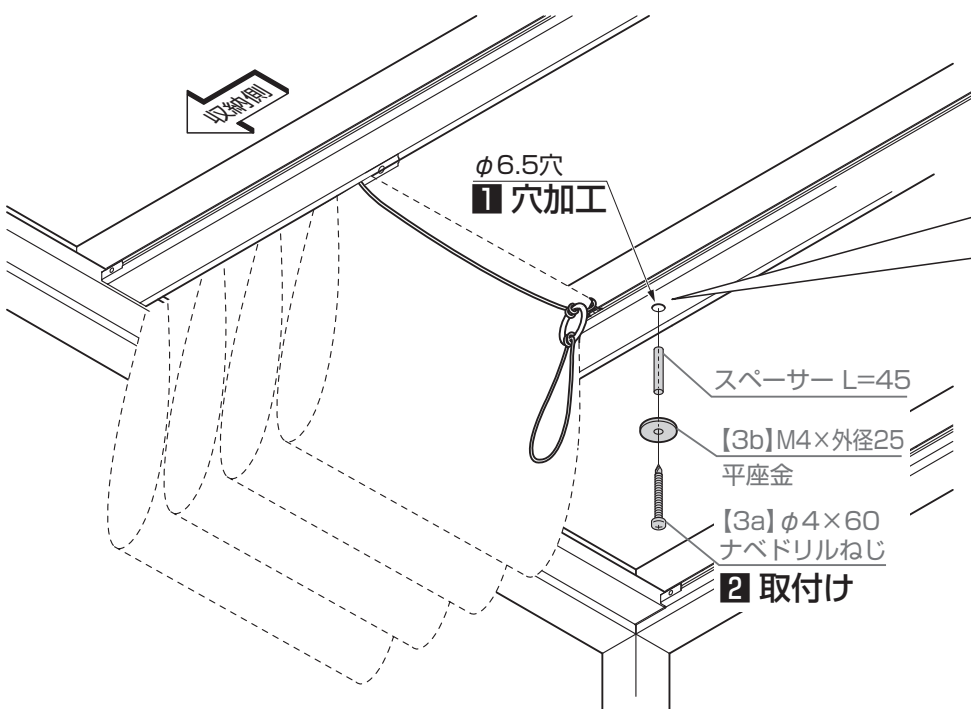
●寸法AとBは、現場に合わせて使いやすい位置に位置決めしてください。



	推奨寸法	
	W20	W30
A寸法 (収納側)	200	250
B寸法	100	

5-2 日除け固定金具 (M4用平座金) の取付け

- 1: 中間レールカバーにφ6.5の穴加工
- 2: スペース(L=45)と【3b】を中間レールに【3a】で取付け
- 3: リング部分を日除け固定金具(【3b】M4平座金)に引っ掛け



取説コード

EXM-150

JZZ639060A
202403_1049
202405A_1049