

IXIL ラフィス 室内ドア Griffwerkハンドル仕様枠 取付け説明書



●取付けされる方に必ずお渡しください。掲載番号順に施工してください。

■守っていただきたいこと

▲警告 …施工を誤った場合、使用者などが死亡または重傷を負う危険が想定されます。

▲注意 …施工を誤った場合、使用者などが中程度の傷害・軽傷を負う危険または物的損害の発生が想定されます。

▲警告



●下記のような医用電子機器を使用されている方は、操作を行わないでください。各医用電子機器に誤作動をまねくおそれがあります。

- (1)ペースメーカー等の体内埋込型機器
- (2)人工心肺等の生命維持用機器
- (3)装着型の心電計等

保管・施工前のお願い

- 取付け後の損傷は免責となるため、開梱時に必ず検品をしてください。
製品に不具合があった場合は、取付け前にお買い求め店までご連絡ください。
- 本体は、ソリ・ねじれ防止のため以下の場所には置かないでください。
(直射日光が当たる・昼夜で温度差が激しい・湿気が多い)
- 壁内結露が発生する可能性がある場合は、枠部材に防水処理をしてください。
- 本体部品が損傷し開閉に支障きたすため、落下させたり衝撃を加えないでください。
- テープは表面シートに貼ると、はがす際にシートが損傷するため貼らないでください。
- 立て置きでの長期保管はソリ・ねじれとなるため、寝かせた状態にしてください。
- 本体損傷防止のため、建築工事中は、施工後に吊込むことをおすすめします。



重要チェック項目

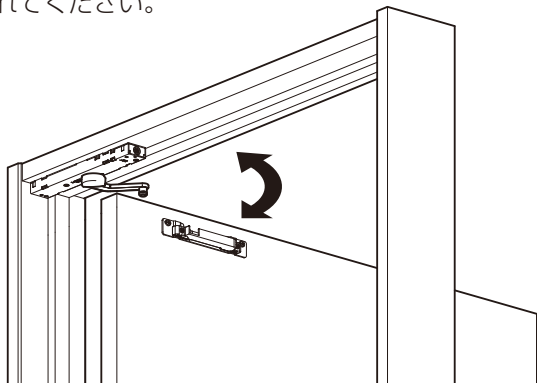
No.	チェック内容	
1	躯体開口寸法を指定通りにしましたか？（開口W公差 +4、-0）	<input type="checkbox"/>
2	本体側丁番(上)のロックねじが締められていますか？	<input type="checkbox"/>



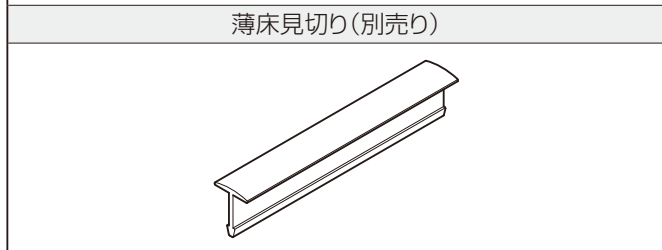
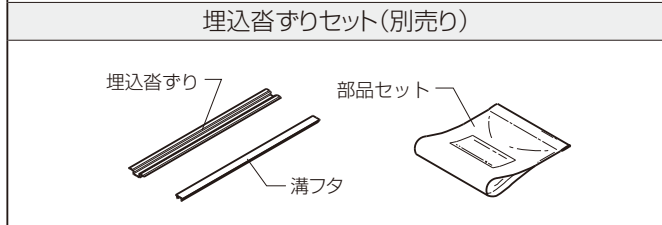
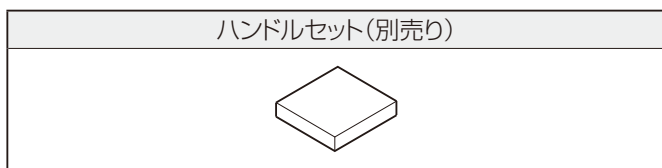
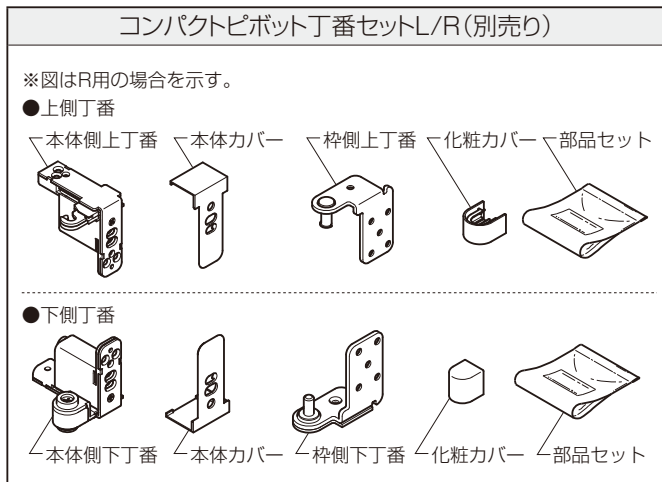
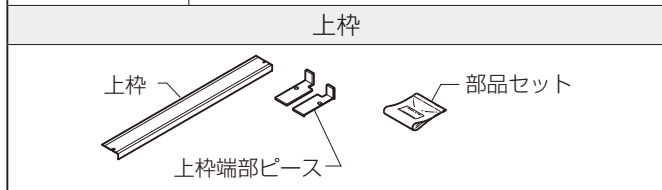
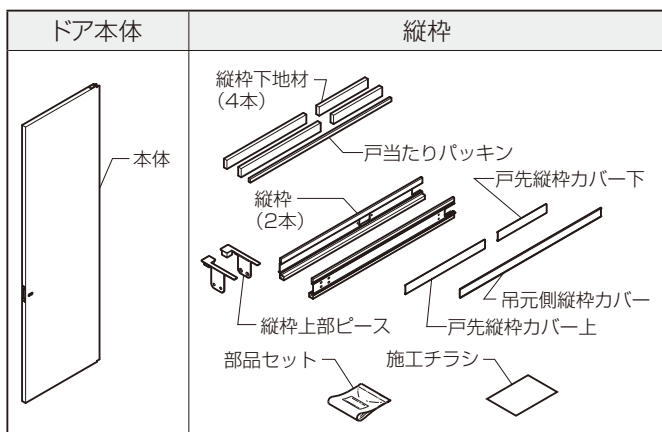
このマンガはフィクションです。
実在の人物や団体などは関係ありません。

●ドアソフトモーション(オプション)の取付けについて

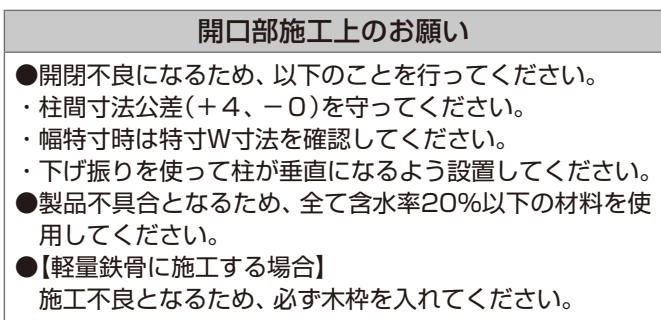
ドアソフトモーション(オプション)は、施工後に取付けします。ドアソフトモーション同梱の取説をご確認いただき、天井のソフトモーション取付け位置には下地を入れてください。



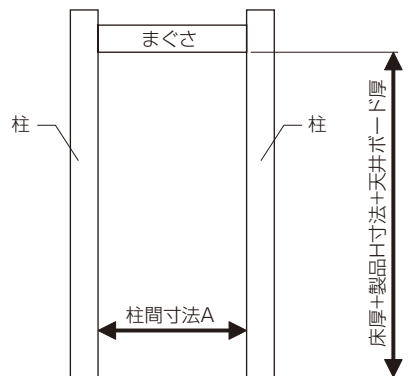
■部品・部材明細



□開口部の施工

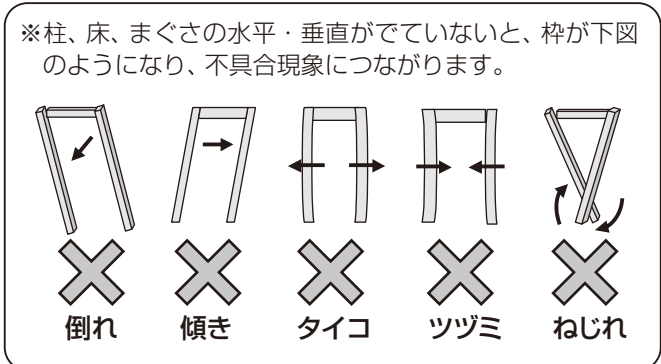


- ①柱間寸法Aが下表の寸法になるよう柱を設置してください。
- ②縦枠現物合わせでまぐさを施工してください。



公差：+4mm、-0mm

W呼称	枠外W寸法	寸法A
055	648	648
06	734	734
065	754	754
07	805	805
08	824	824
09	868	868



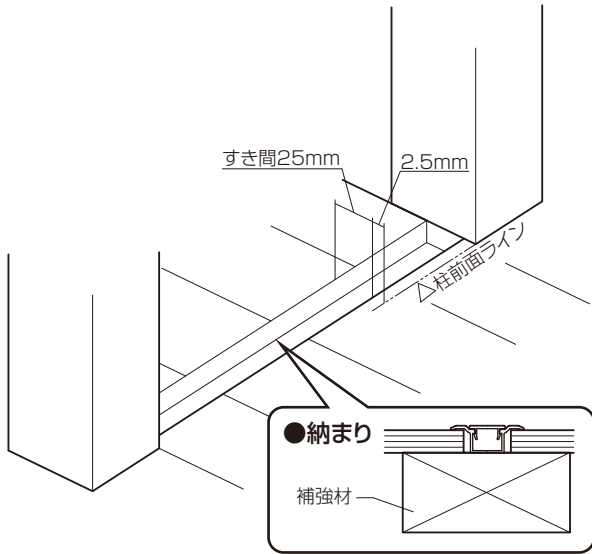
2 床の施工

床施工上のお願い

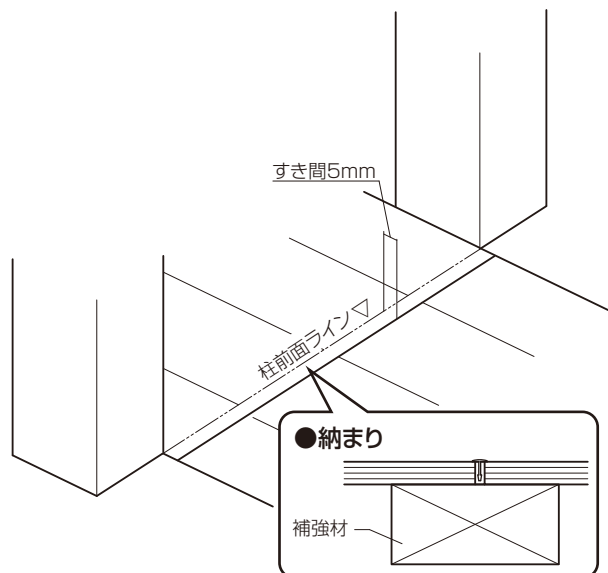
- 正しく施工できなくなるため、床を見切る場合は以下を守ってください。
 - ・指定の位置で見切ってください。
 - ・補強材を入れてください。

①床を見切る場合は下図の位置にすき間をあけて床材を張ります。

■埋込沓摺



■薄床見切り



3 縦柵下地材の取付け

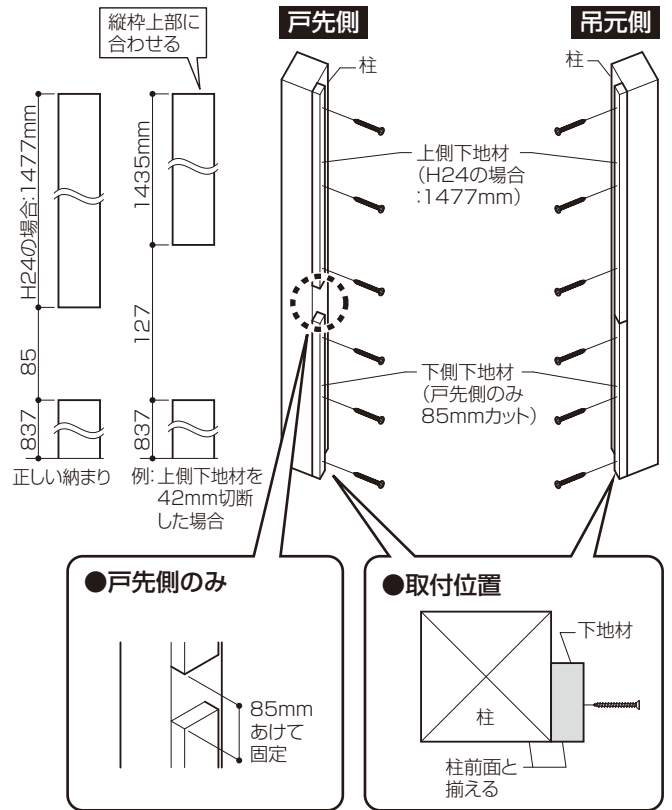
縦柵下地材取付け上のお願い

- 正しく施工できなくなるため、取付け前に下地材長さを確認してください。

- ①戸先のみ、下側下地材を85mm切断します。
- ②柱の側面に合わせて切断した下側下地材をねじで固定します。
- ③上側下地材を下側下地材の上にねじ固定します。戸先の上側下地材は下側下地材と85mmあけてねじで固定します。
※誤って上側下地材を切断した場合は、縦柵上部に合わせて固定してください。

■縦柵用部品セット

部品名	数量
DNビス φ3.8×50	12本

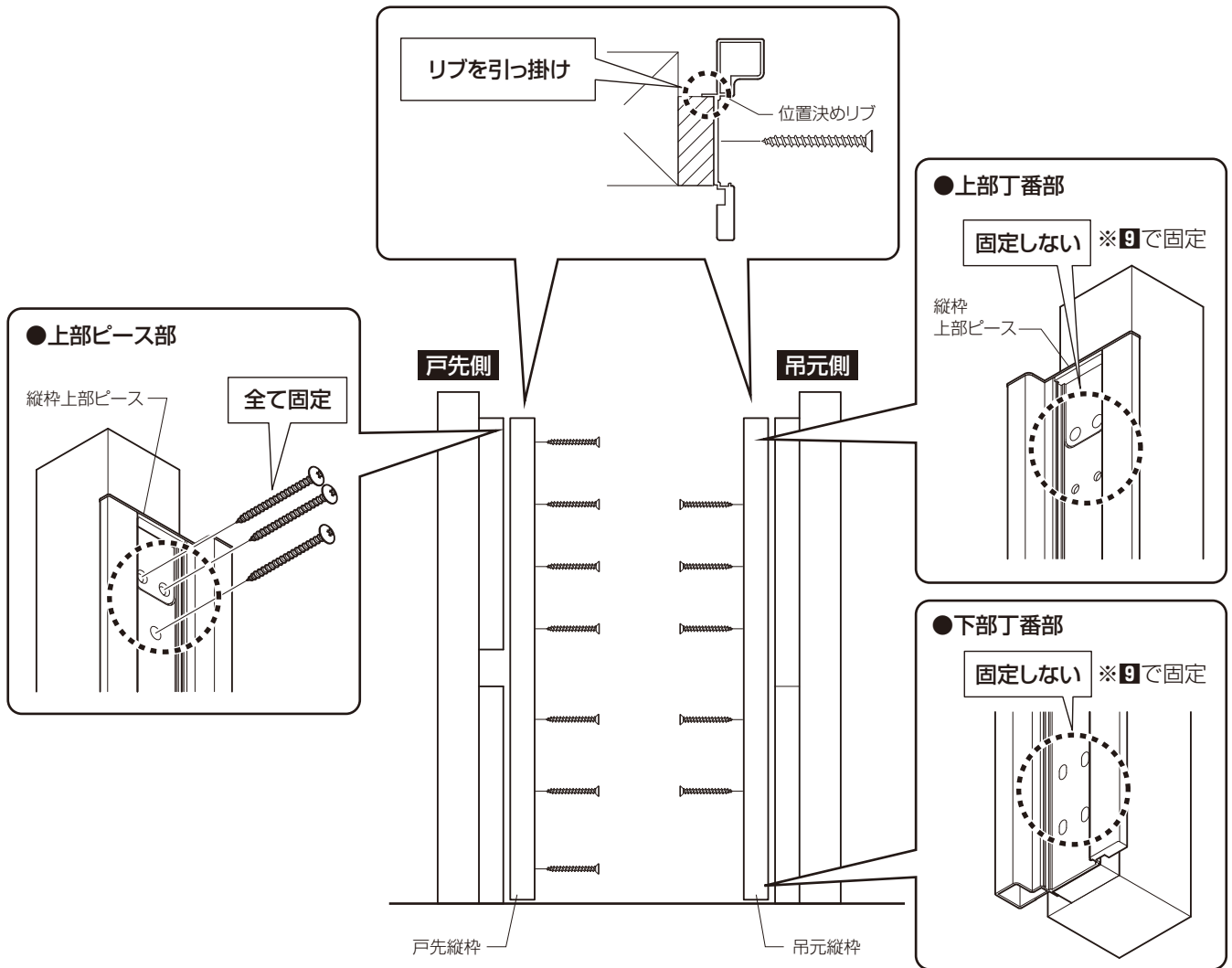


4 縦枠の取付け

① 縦枠下地材の上に縦枠をねじ固定します。

■ 縦枠用部品セット

部品名	数量
トラスタッピンねじ φ4×50	14本

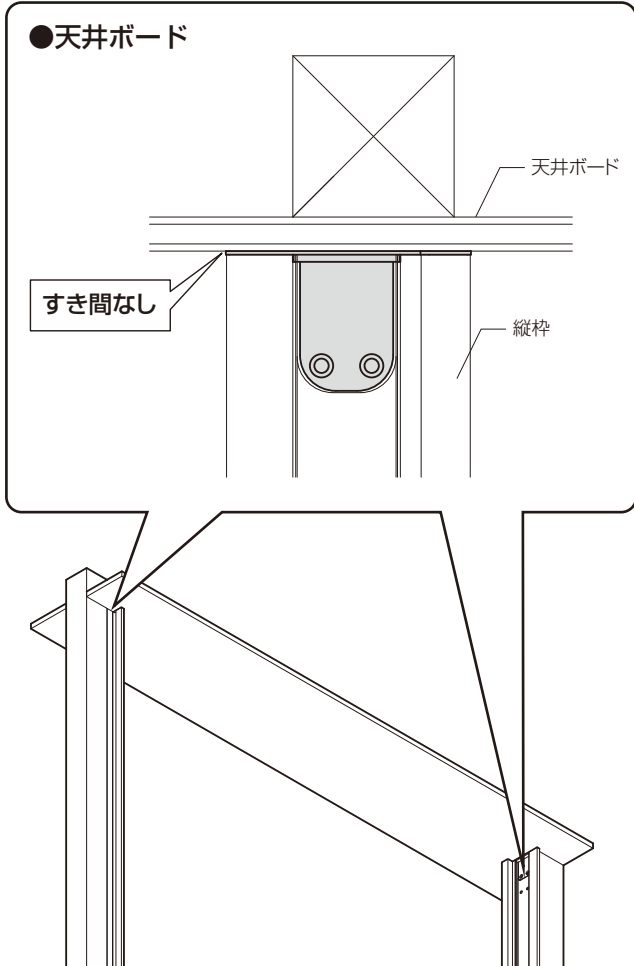


5 天井ボードの施工

天井ボード施工上のお願ひ

●縦枠と天井の間にすき間があくため、天井ボードは縦枠に合わせて施工してください。

①縦枠との間にすき間があかないよう天井ボードを取付けてください。





6 上枠の取付け 三方仕様時のみ

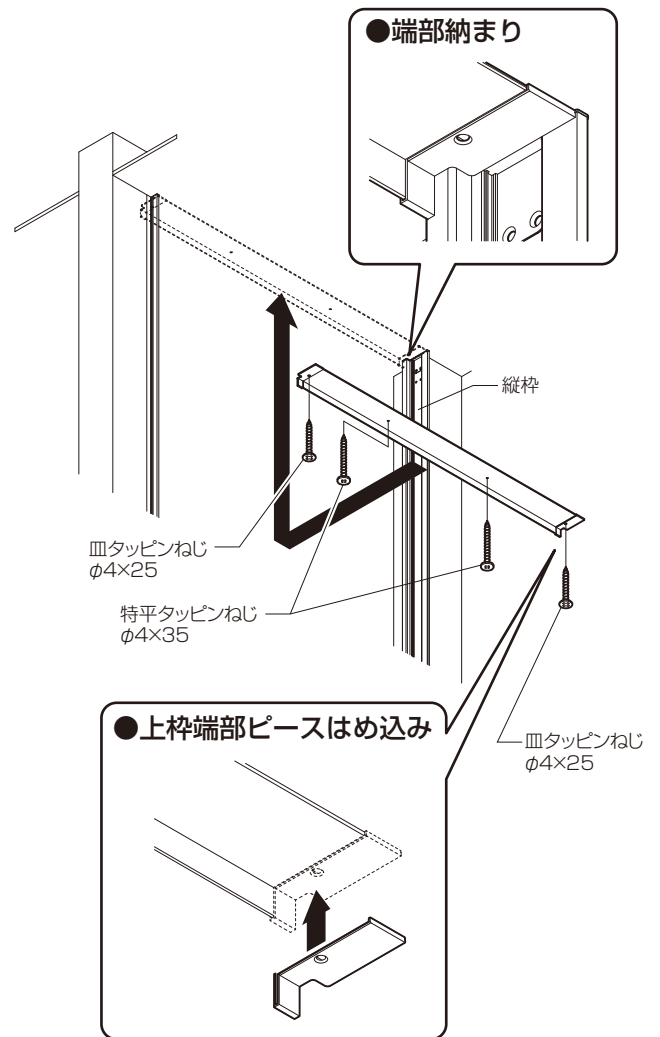
上枠取付け上のお願ひ

●取付けが出来ないため、天井施工後に取付けてください。

- ①上枠端部ピースを上枠にはめ込みます。
- ②上枠を特平タッピンねじで固定します。端部のねじは皿タッピンねじで上枠端部ピースと共締めします。

■上枠部品セット

部品名		数量
皿タッピンねじ φ4×25		2本
特平タッピンねじ φ4×35		2(3)本




7 埋込沓摺の取付け

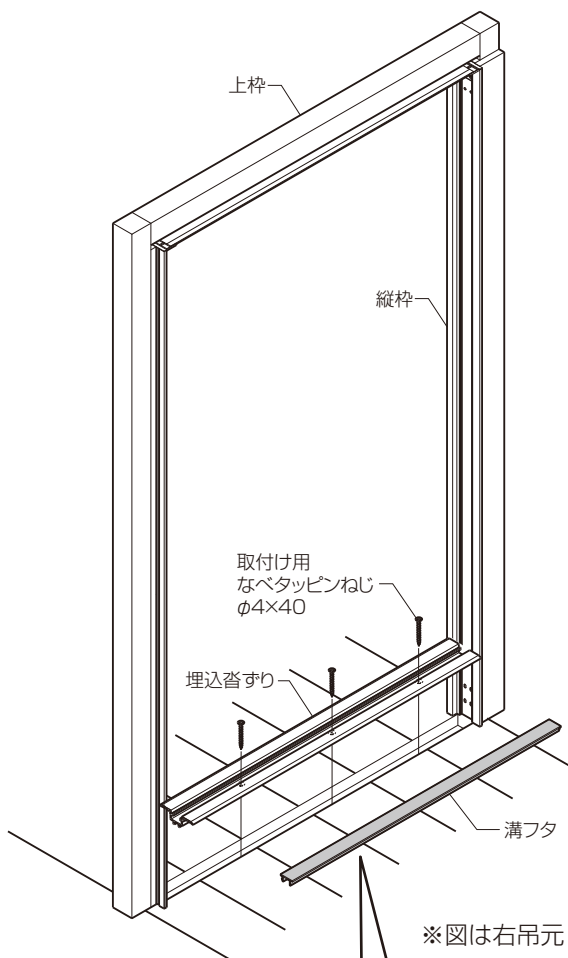
埋込沓摺取付け上のお願ひ

- 部材の変形につながるため、埋込沓摺の下に必ず補強材を入れてください。
- 変形してしまうため、溝フタは一度はめ込んだら取外さないでください。

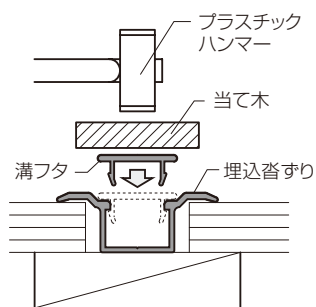
- ①埋込沓摺をねじ固定してください。
- ②当て木をし、溝フタが均一になるまでたたき込んでください。

■埋込沓摺ねじセット

部品名		数量
なべタッピンねじ φ4×40		4本



●溝フタの取付け

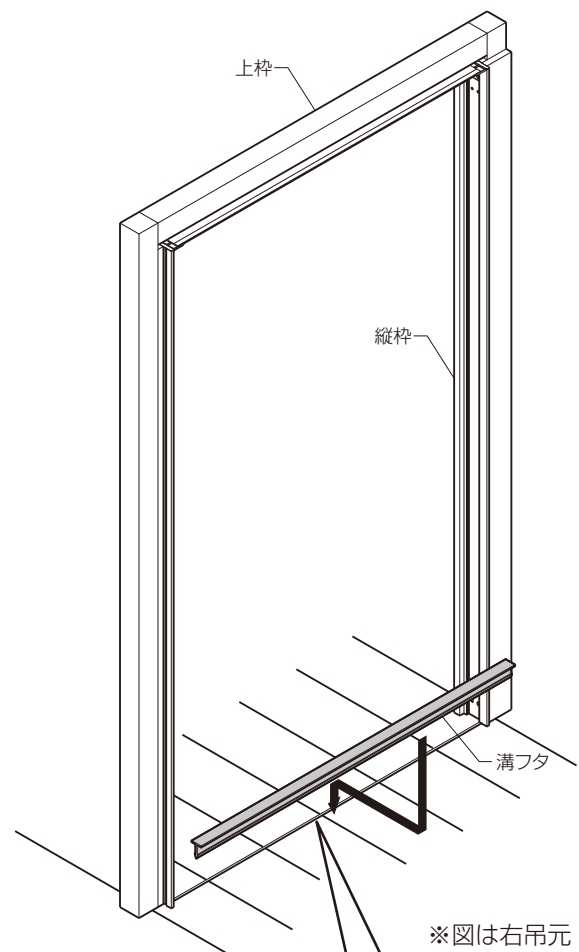


8 薄床見切りの取付け

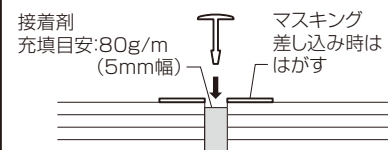
薄床見切り取付け上のお願ひ

- 床見切り材のはがれを防ぐため、以下のことを行ってください。
- ・2液タイプのエポキシ樹脂接着剤(硬化時間30分以上)を使用してください。
- ・1m/5mm幅あたり約80gの接着剤を充填してください。
- 床が汚れてしまうため、必ずマスキングをして接着剤を充填してください。

- ①床のすき間の両側にマスキングをし、エポキシ樹脂接着剤を充填してください。
- ②マスキングをはがし、部材を差し込み、はみ出た接着剤をふき取ってください。



●薄床見切りの取付け







9 縦枠への部品取付け

縦枠への部品取付け上のお願ひ

●開閉不良となるため、以下の床には設置しないでください。
(クッションフロア、防音フロア、弾性のある床)

- ①ストライク取付けピースをつばの幅が狭い方がドア開き側になるようにしてねじ(φ4×20)で固定します。
※部品底面に判別用の突起がついています。右勝手の場合は突起を上側、左勝手の場合は下側になるように取付けてください。
- ②ストライクをつばの幅が広い方がドア開き側になるようにしてねじ(φ3.5×55)で固定します。
- ③枠側丁番を丁番セットに同梱のねじで固定します。

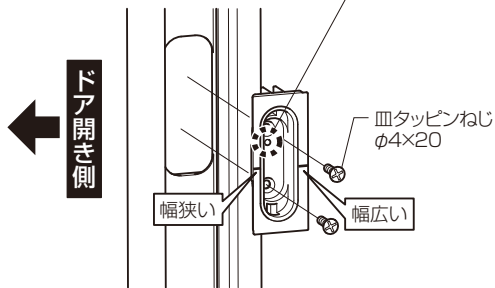
■縦枠用部品セット

部品名		数量
ストライク取付けピース		1個
皿タッピンねじ φ4×20		2本
ストライク		1個
皿木ねじ φ3.5×55		2本

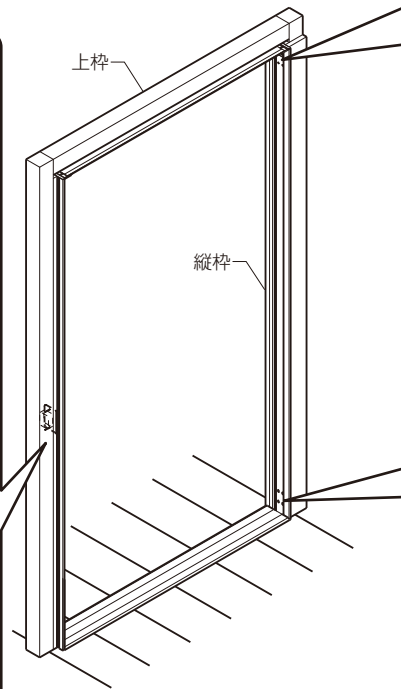
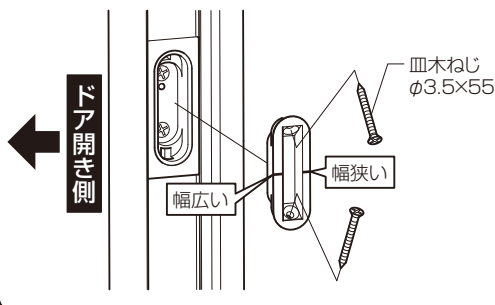
●戸先側

①ストライク取付けピースの取付け

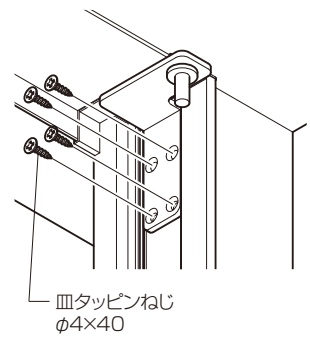
右勝手：突起が上側
左勝手：突起が下側



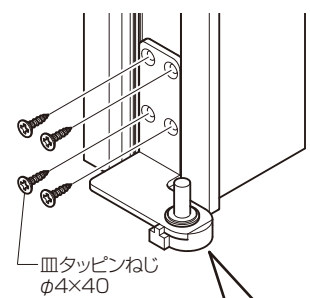
②ストライクの取付け



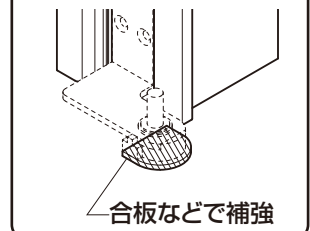
●吊元側(上)



●吊元側(下)



●床が柔らかい場合



Ⅱ 縦枠カバー材の取付け

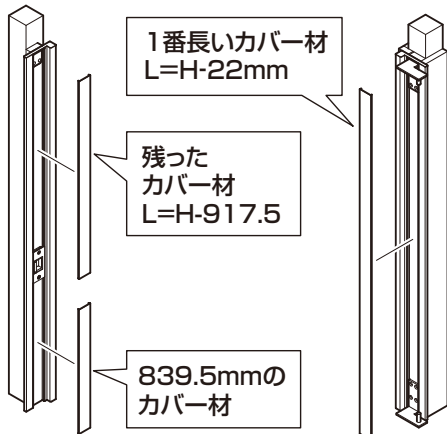
縦枠カバー材取付け上のお願ひ

- 縦枠カバー材ははめると外せなくなるため、各部材の取付け位置を守ってください。
- 縦枠カバー材が変形するため、当て木をしてたたき込んでください。

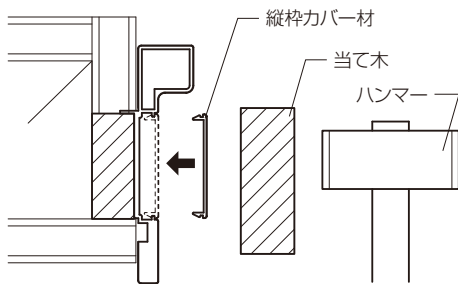
- ① 一番長いカバー材を吊元側縦枠にはめ込んでください。
- ② 長さ839.5mmのカバー材を戸先縦枠下側にはめ込んでください。
- ③ 残ったカバー材を戸先縦枠上側にはめ込んでください。

■ 戸先側

■ 吊元側

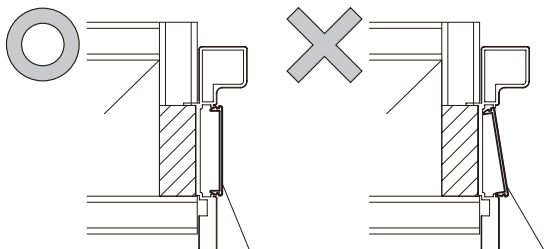


● カバー材はめ込み



たたき込みのコツ

縦枠カバー材を縦枠に対してまっすぐあてがい、たたき込んでください。



カバー材が縦枠に対して平行

カバー材が縦枠に対して斜め

ラフィス
室内ドア ライン枠
縦枠カバー材取付け
&取外し方法



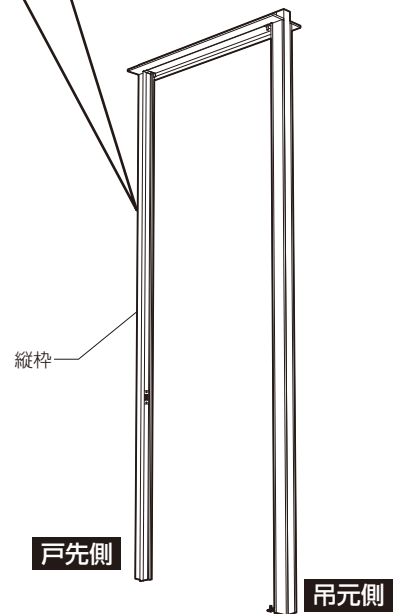
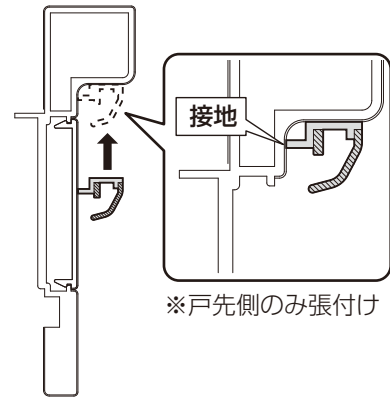
Ⅲ 戸先戸当たりの張付け

戸先戸当たり張付け上のお願ひ

- 戸当たりがはがれるため、張付け面の汚れや油分を除去してから張付けてください。

- ① 戸当たりを縦枠の長さに合わせてカットしてください。
- ② 張付け面の汚れや油分を除去してください。
- ③ 戸当たりを戸先側縦枠に張付けてください。

● 張付け位置

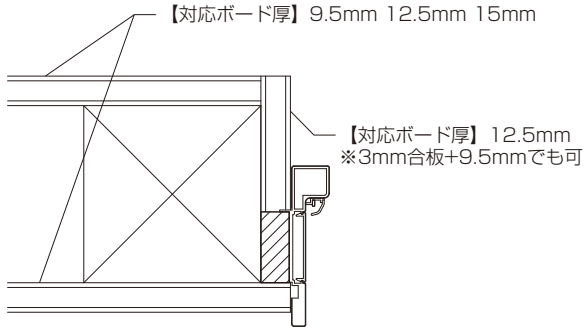


12 壁面ボードの施工

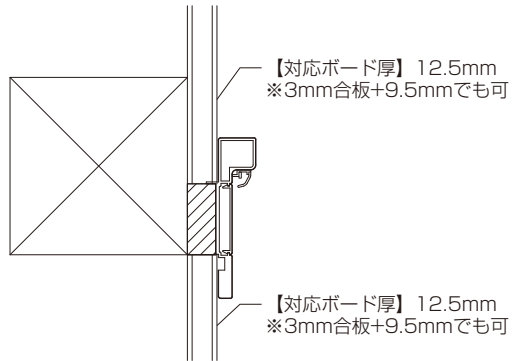
壁面ボードの施工上のお願い

- 正しく施工ができなくなるため、使用するボード厚は以下の通りとしてください。

●平入納まりの場合



●両入納まりの場合



13 幅木の施工

幅木施工上のお願い

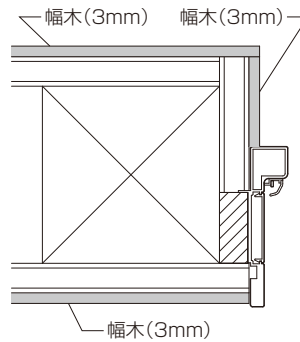
- 施工不良となるため、幅木は以下の専用ライン幅木を使用してください。
(ライン幅木(樹脂)、(木質)、(クッション付))
- ライン幅木(樹脂)ははがれるため、壁紙の上からソフト幅木用接着剤で張付けしてください。
(ソフト幅木用接着剤：ビニル共重合系接着剤)

■ライン幅木(樹脂)

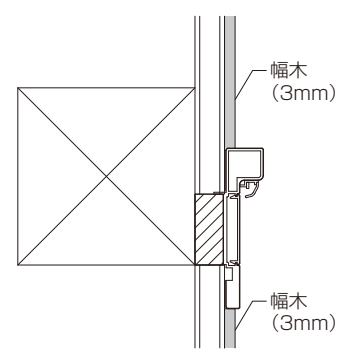
- ①壁面ボードと壁紙を施工をしてください。
- ②壁紙の上から専用接着剤でライン幅木を張付けしてください。

クロス→幅木の順で取付け

●平入納まりの場合



●両入納まりの場合



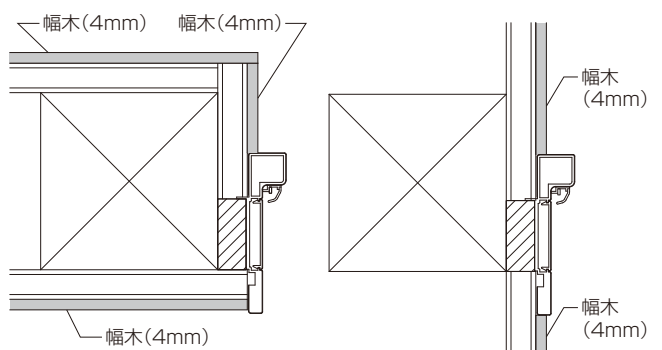
ラフィス
ライン幅木(樹脂)
施工説明動画



■ライン幅木(木質)(クッション付)

- ①壁面ボードを施工をしてください。
- ②ライン幅木の裏面全体に接着剤(現場手配)を塗布して張付けしてください。
- ③かくし針(200~300mmピッチ)で固定してください。

幅木→クロスの順で取付け



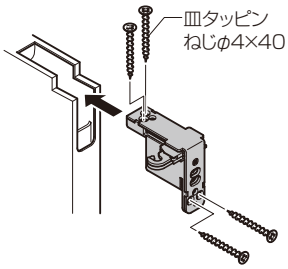
④ 本体への部品取付け

本体への部品取付け上のお願ひ

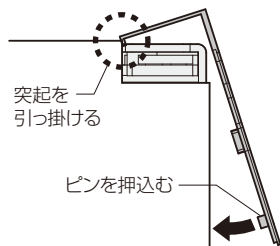
- 正しく取付けできないため、取付けの際は本体の上下を確認してください。

- ① 本体に本体側丁番をねじ固定します。
- ② 上下の丁番に本体カバーをかぶせます。

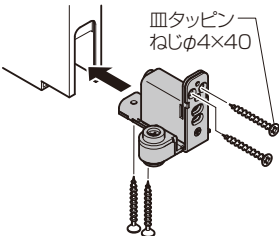
①【本体側上丁番】



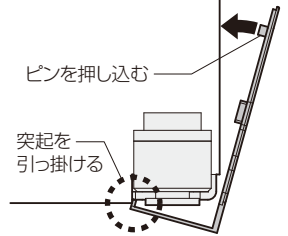
②【上部本体カバー】



①【本体側下丁番】



②【下部本体カバー】



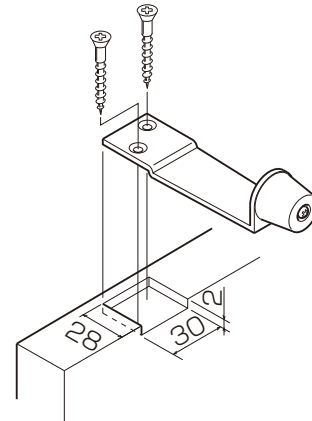
⑤ ドアストッパーの取付け(オプション)

ドアストッパー取付け上のお願ひ

- 天井納まりには取付けできません。
- 垂れ壁納まりで取付ける場合は、本体上端～天井面まで27mm以上のクリアランスを設けてください。
- 市販のドアストッパーは取付けできません。

- ① 本体上部を切り欠き、下穴加工をして取付けます。

■ 本体上部取付け用(別売り)



⑩本体の吊込み

▲注意

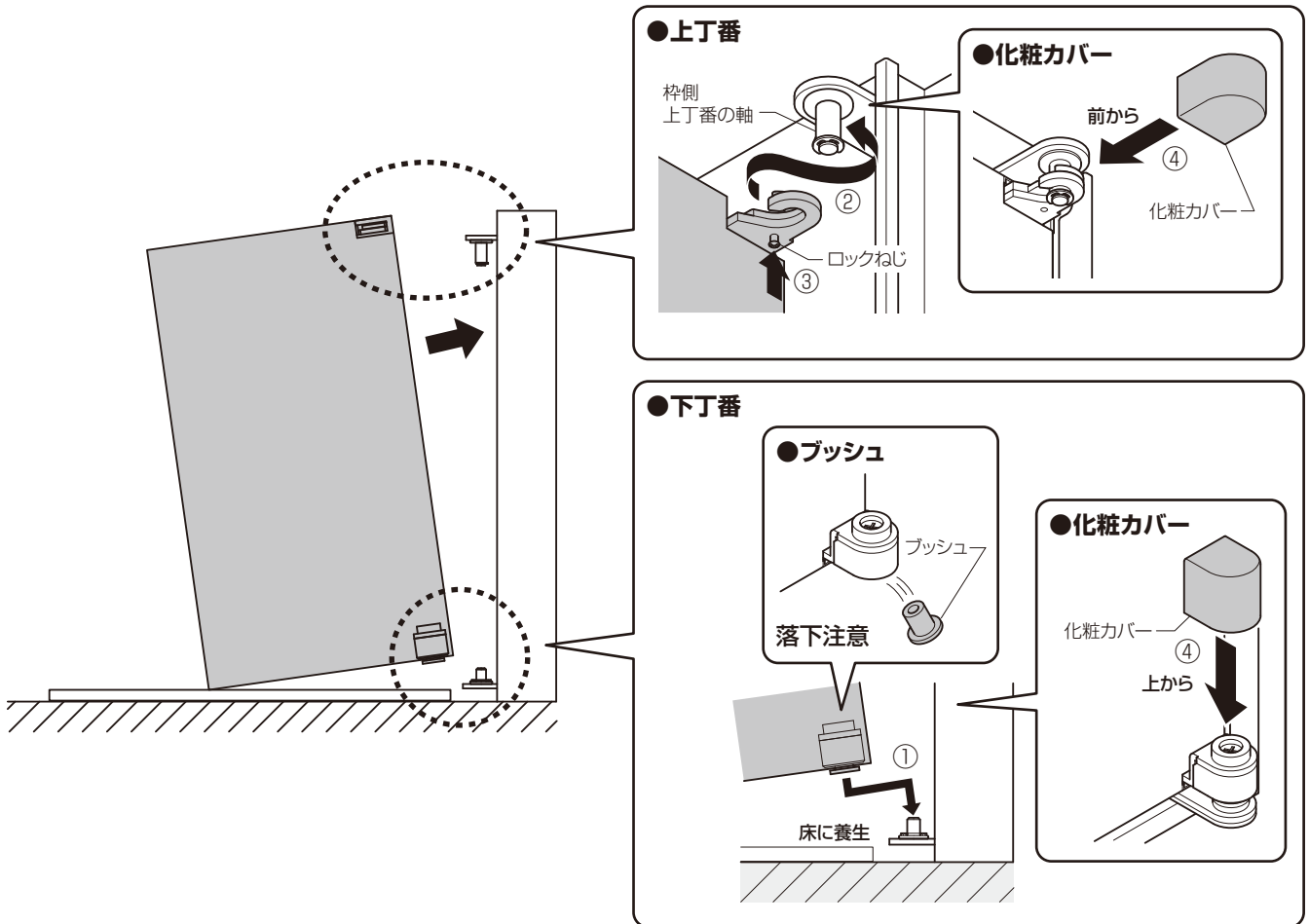


- 丁番のロックねじを必ず締めてください。本体脱落のおそれがあります。

本体吊込み時のお願い

- 吊込みできなくなるため、上丁番のロック解除を確認してください。
- 床は傷防止のため、本体吊込み時に養生してください。
- 傷防止のため、採光窓・鏡面色表面に貼られた保護シートは手ではがしてください。

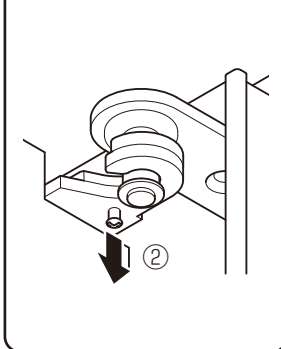
- ① 本体側下丁番の軸受けに枠側下丁番の軸を差込みます。
- ② 本体側上丁番のフックを枠側上丁番の軸に引っ掛けます。
- ③ 上丁番のロックねじを締めます。
- ④ 上下それぞれ化粧カバーを取付けます。



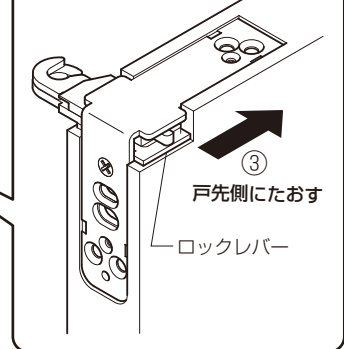
●本体の取外し方法

- ① 上下の化粧カバーを外してください。
- ② 上丁番のロックねじをゆるめてください。
- ③ 上丁番裏面のロックレバーを戸先側にたおしてください。
- ④ ロックレバーをたおしたまま軸から外してください。

●ロックねじ



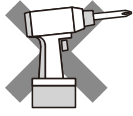
●ロックカバー



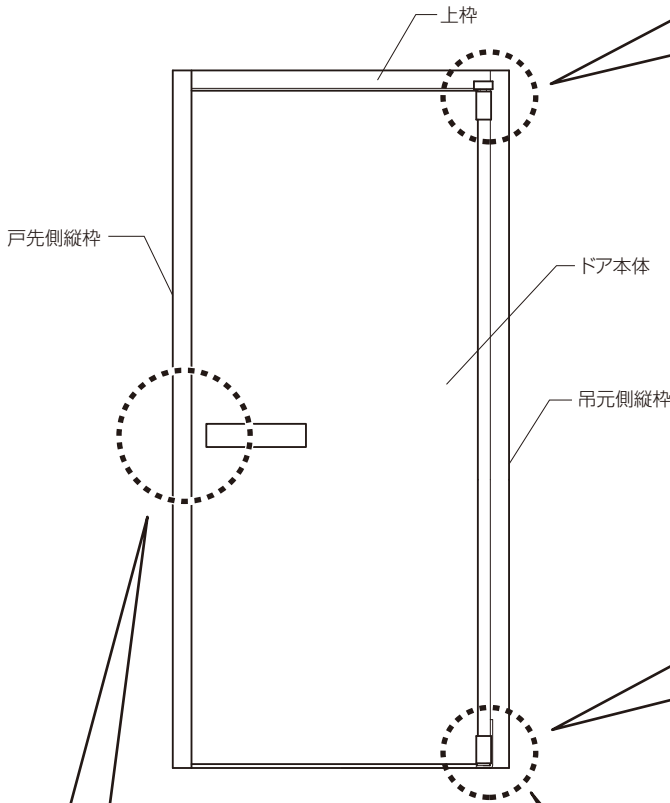
建付け調整

建付け調整時のお願い

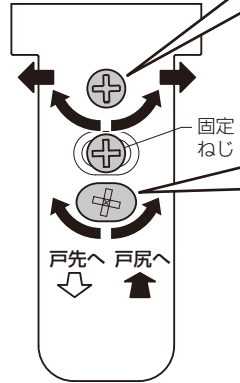
●製品破損となるので、必ず手回しドライバーで調整してください。



**電動
ドライバー 使用厳禁**



●上丁番調整



●奥行調整

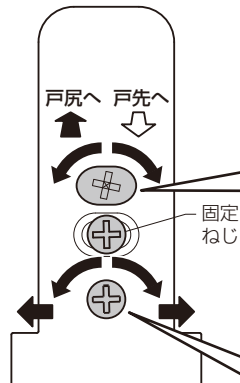
調整可能範囲	
前 (2mm)	
後 (2mm)	

●左右調整

調整可能範囲	
吊元側 (2mm)	
戸先側 (2mm)	

- ①(奥行調整のみ) 固定ねじをゆるめてください。
- ②各調整ねじを回すと⇔の方向に本体が動きます。
- ③位置を調整して固定ねじを締めてください。

●下丁番調整



●左右調整

調整可能範囲	
吊元側 (2mm)	
戸先側 (2mm)	

●奥行調整

調整可能範囲	
前 (2mm)	
後 (2mm)	

- ①(奥行調整のみ) 固定ねじをゆるめてください。
- ②各調整ねじを回すと⇔の方向に本体が動きます。
- ③位置を調整して固定ねじを締めてください。

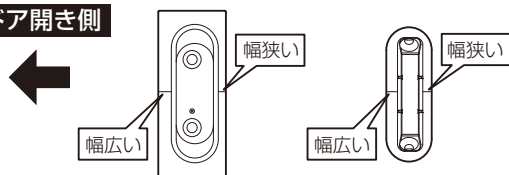
●奥行調整 (ラッチ側)

ストライク取付けピース、ストライクを反転させて取付けることで4段階での調整が可能です。

閉めた後に扉がガタつく場合

幅の広い方を開き側に取付ける

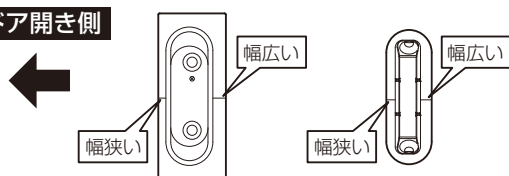
ドア開き側



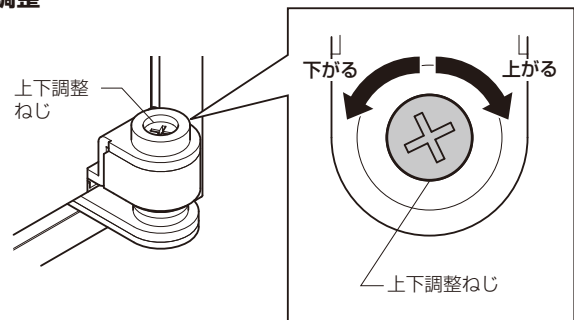
ラッチがかからない場合

幅の狭い方を開き側に取付ける

ドア開き側



●上下調整



- ①カバーを外してください。
- ②上下調整ねじを回して上下調整をしてください。

調整可能範囲

上 (2mm)
下 (2mm)

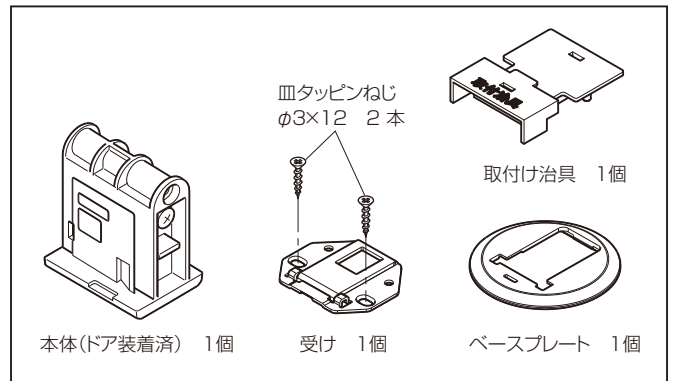
■見えナイズウッドアスツパーの取付け

見えナイズウッドアスツパー取付け上のお願ひ

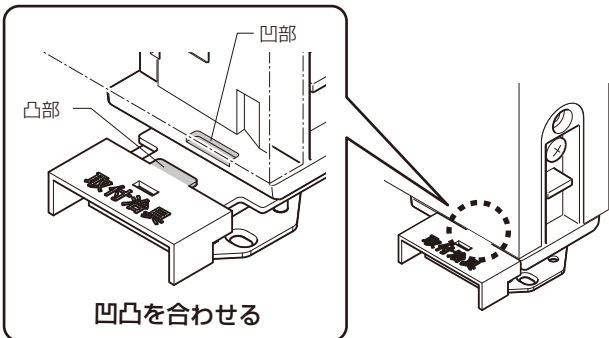
- 作動不良や製品破損となるため以下を守ってください。
 - ・ 軟質床材へは取付けしないでください。
 - ・ 建付け調整してから取付けしてください。
 - ・ 治具で床と扉のすき間を11~15mmにしてください。
 - ・ 治具を受け部品取付けまで外さないでください。
 - ・ 手動かクラッチ付きドライバーで取付けてください。
- 床暖房が破損するので、床に施工しないでください。

- ① 取付け前に建付け調整を行ってください。
- ② 受けが治具と一体となっていることを確認してください。
- ③ 取付け位置で本体凹部と治具凸部を合わせてください。
- ④ 本体高さ調整ねじをゆるめて治具に当てて固定します。
- ⑤ 治具と受けが動かないようにドアを開けねじ固定してください。
- ⑥ 治具を外して受けにベースプレートをはめてください。

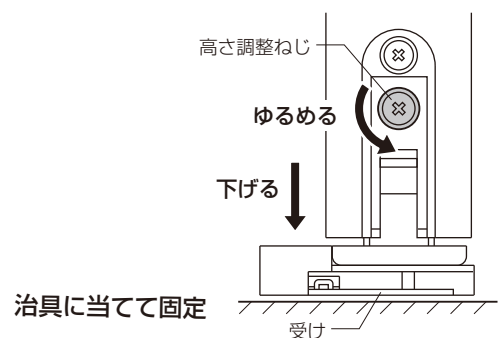
■見えナイズウッドアスツパー部品セット



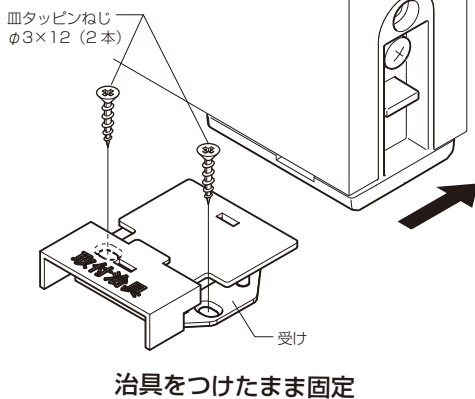
③ 本体と治具の位置合わせ



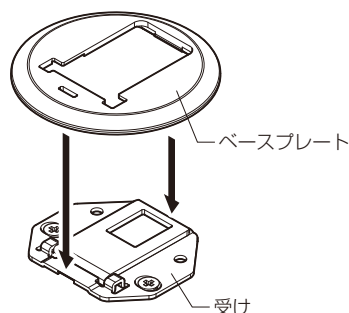
④ 本体の高さ調整



⑤ 受けの固定



⑥ ベースプレートの取付け



■ 施工手順動画



■ 調整方法動画

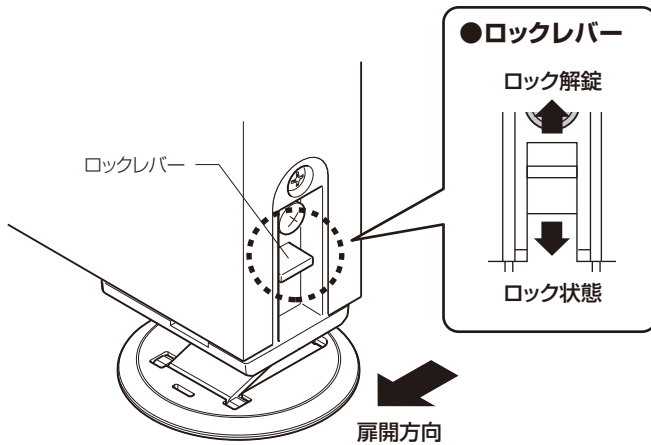


④みえナイゾウダストッパーの取扱い方法

みえナイゾウダストッパー取扱い上のお願い

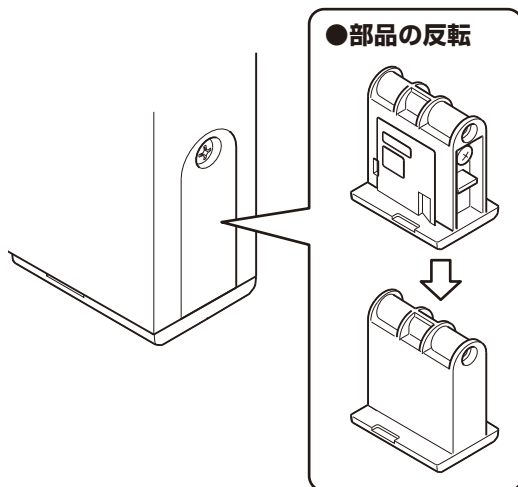
- 作動不良や製品破損となるため以下を守ってください。
 - ・フラップが追従しない早い速度で開閉しないでください。
 - ・ロックした状態で扉に負荷をかけないでください。
 - ・受け部品にワックスをかけないでください。
 - ・受け部品のフラップに磁気を帯びさせないでください。
 - ・部品に熱風等が直接あたらないようにしてください。
 - ・ロックレバーを下げたまま開閉しないでください。
- 磁気製品が破損するため、近づけないでください。

- ①本体が近づくとフラップが立ち上がりストッパーが作動します。
- ②ロックレバーを下げると、扉を開けた状態を維持します。
- ③ロックレバーを上げると、ロックが解除されます。



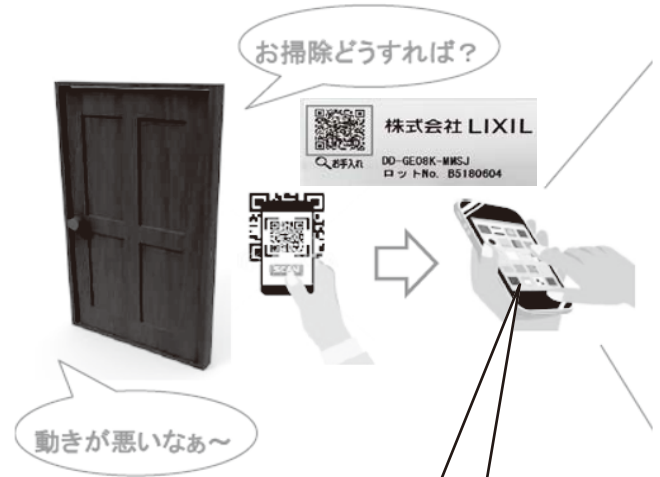
●みえナイゾウダストッパーを使わない場合

- ①本体固定ねじをゆるめて外してください。
- ②本体部品を外して逆転して取付けください。



⑤困った場合の対処(商品二次元バーコード情報)

製品ラベルの二次元バーコードを読み取ると、メンテナンス情報にアクセスできます。
※製品ごとに合わせた情報を公開しています。



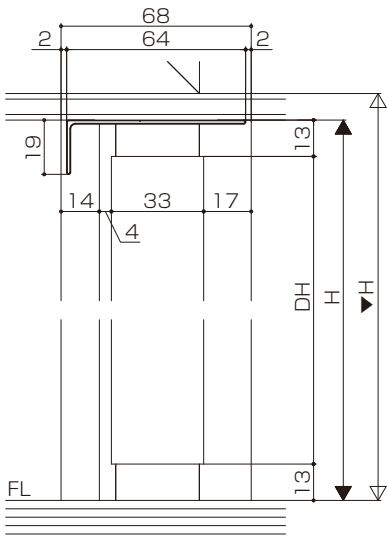
●スマホ画面

○お客さまサポート

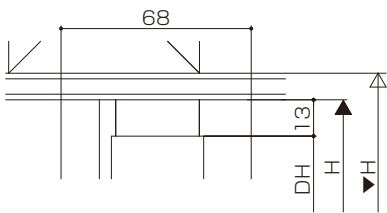
- ▲ 安全にお使いいただくために
- ？ よくあるお問い合わせ
- ✓ お手入れ・お掃除
- 📖 取扱説明
- 🔧 調整方法
- ⚠️ 故障かなと思ったら
- ✂️ 施工説明
- 🛒 部品購入
- 📞 お問い合わせ
- 🛠️ 修理のご依頼
- 👤 リクシルオーナーズクラブへのご登録

■納まり図

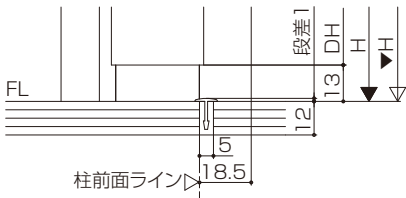
●縦断面図



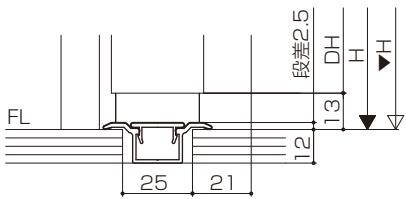
天井納まり【三方枠】



天井納まり【上枠なし】

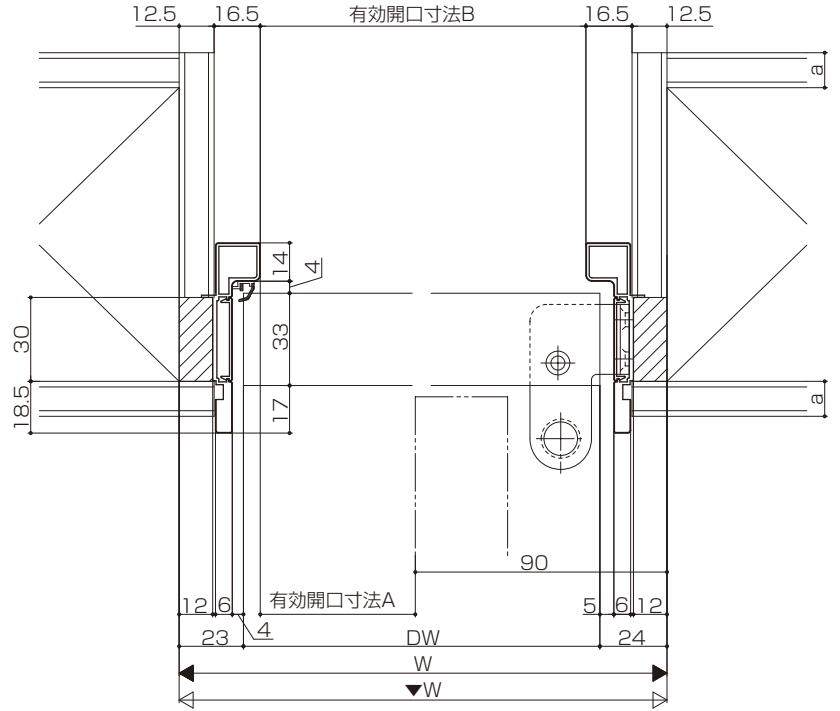


薄床見切り納まり



埋込沓摺り納まり

●横断面図



対応壁面ボード厚a:9.5mm、12.5mm、15mm

有効開口寸法

W呼称(枠外寸法)	A寸法	B寸法
W055(648)	529	590
W06(734)	615	676
W065(754)	635	696
W07(805)	686	747
W08(824)	705	766
W09(868)	749	810

算出式: A寸法=W-119

算出式: B寸法=W-58

DW寸法=W-47

MEMO
