

- このたびは、当社製品をお買いあげいただきましてまことにありがとうございます。
- この取付説明書に示した表示記号の内容は、製品を安全に正しく施工していただき、施主様等の危害や損害を未然に防止するためのものです。  
表示記号の内容を良く理解したうえで、本書の内容（指示）にしたがってください。
- この取付説明書では、次のような記号を使用しています。

## 安全に関する記号 記号の意味

**警告**

- 取扱いを誤った場合に、使用者が死亡または重傷を負うおそれのある内容を示しています。

**注意**

- 取扱いを誤った場合に、使用者が中・軽傷を負うおそれのある内容、または物的損害のおそれがある内容を示しています。

## 一般情報に関する記号

**ポイント**

- 取付手順で、特に注意して作業をしていただきたいことを示しています。
- 守っていただかないと組付けができない内容、または製品全体に後々不具合が発生するおそれのある内容を示しています。



- 取付説明の内容全体（個々の説明枠）にかかる注意事項を示しています。
- 取付説明の内容に制限がある場合の条件を示しています。

**補足**

- 説明の内容で知っておくと便利なことを示しています。

※製品破損、倒壊による人への危害・物的損害が想定されますので、下記事項をお守りください。

## &lt;施工の前に&gt;

**注意**

- 製品の施工には、危険を伴う場合がありますので、必ず専門の工事業者による施工をお願いします。
- 施工手順は、「Gフレーム 取付説明書（E248）G取付説明書区分表」で使用する取付説明書を確認してください。

**ポイント**

- 正しく施工、組付けをするために、施工前に必ず取付説明書をお読みください。
- 製品の施工については、必ず取付説明書にしたがってください。
- 施工終了後、取扱説明書は施主様にお渡しください。
- 梱包明細表で必要な部材、部品が揃っているか確認してください。
- ガラス引戸は重量物のため、2人以上での施工を推奨しています。
- 水漏れのおそれがありますので、指定の箇所にシーリングをしてください。
- シーリング剤は現場で手配してください。

## &lt;施工上のご注意&gt;

**注意**

- ボルト、ねじは当社指定品を指定本数使用し、下記締付けトルクで固定した後にゆるみがないか確認してください。製品の強度低下、またはケガの原因になります。
  - ・φ4ねじ：2.5N・m±0.5N・m(25±5kgf・cm)
  - ・φ5ねじ：3.0N・m±0.5N・m(30±5kgf・cm)
- アルミ製品が異種金属と接触する場合は、絶縁処理をしてください。
- 製品の改造は絶対にしないでください。

## <施工上のご注意 つづき>

### ポイント

- 取付説明書の順序通りに組付けてください。製品の強度など、性能が低下する場合があります。
- 施工中についた汚れは取除き、誤ってキズをつけた場合は補修塗料で補修してください。
- 施工工事にあたっては、安全に施工を行なってください。
  - ・作業服および保護具（保護帽、安全帯、眼、手、足の保護具）を正しく使用してください。
  - ・作業場所の整理整頓を行なうとともに、安全確保を行なってください。  
特に高所作業での安全確保、倒壊防止、照明による照度の確保など。
  - ・器具、工具、保護具などの機能を確認し、使用してください。
  - ・作業は、相互の作業と各作業工程を考慮して進めてください。免許、技能講習、特別教育が必要な作業は、有資格者が行なってください。
  - ・作業者が相互に安全確認を行なってください。健康状態を十分に確認し、健康管理を実施してください。
  - ・万が一、事故が発生した際には、直ちに手当を行ない、救助を第一に心がけてください。

## <基礎工事についてのご注意>

### 注意

- 基礎は弊社指定の寸法以上にしてください。強度低下の原因になります。
- 寒冷地で凍上するおそれのある地域で使用する場合は、凍上線の下まで基礎を設けてください。強度低下の原因になります。
- 養生期間は十分にとり、その間に重い物をのせたり、振動を与えないでください。

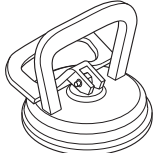
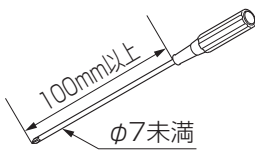
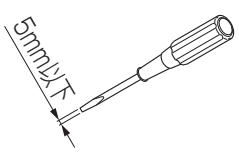
### ポイント

- モルタルやコンクリートの抽出液が、施工中に製品に付着しないように注意してください。抽出液は強アルカリ性で、シミやムラなどの外観不良の原因になります。
- 製品の表面に付着したモルタルやコンクリートなどは、速やかに拭き取ってください。
- コンクリート（またはモルタル）には、塩分を含む砂（海砂）および塩素系や強アルカリ系のコンクリート用混和剤（凍結防止剤、凝固促進剤、急結剤など）は使用しないでください。使用するとアルミなどの金属が腐食する原因になります。必要な場合は非塩素系や非アルカリ系の混和剤をご使用ください。

## <現場手配品と特殊工具>

### ポイント

- 本製品を施工する際は下記を準備しておいてください。
- ガラス引戸は最大サイズのもので1枚当たり約50kgの重さがあります。吊込みの際は安全のためリフター（吸盤）を使用してください。
- ガラス引戸の戸車の高さ調整のために軸長100mm以上で軸径φ7未満のプラスドライバーが必要になります。
- ガラス引戸の抜け止め部品を取外すために幅5mm以下のマイナスドライバーが必要になります。

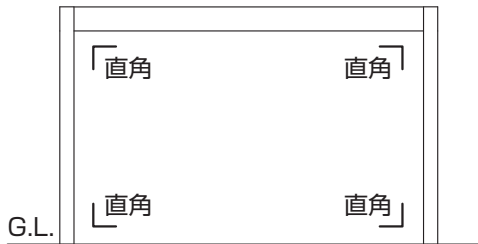
リフター（吸盤）	プラスドライバー	マイナスドライバー
		

# 1 施工前の重要確認事項

## 1. 取付け商品の確認

- 本商品はGルーフフリータイプにのみ取付けることができます。事前に「E258 Gルーフフリータイプ取付説明書」に従って、Gルーフフリータイプの取付け施工を行ってください。

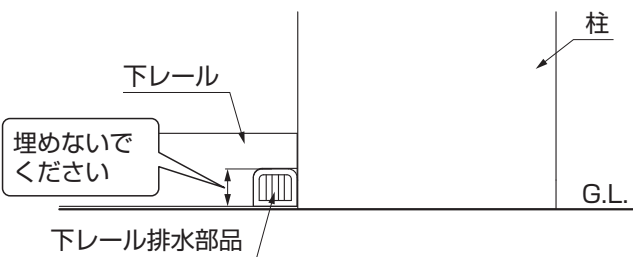
## 2. 柱の垂直、フレームの直角の確認



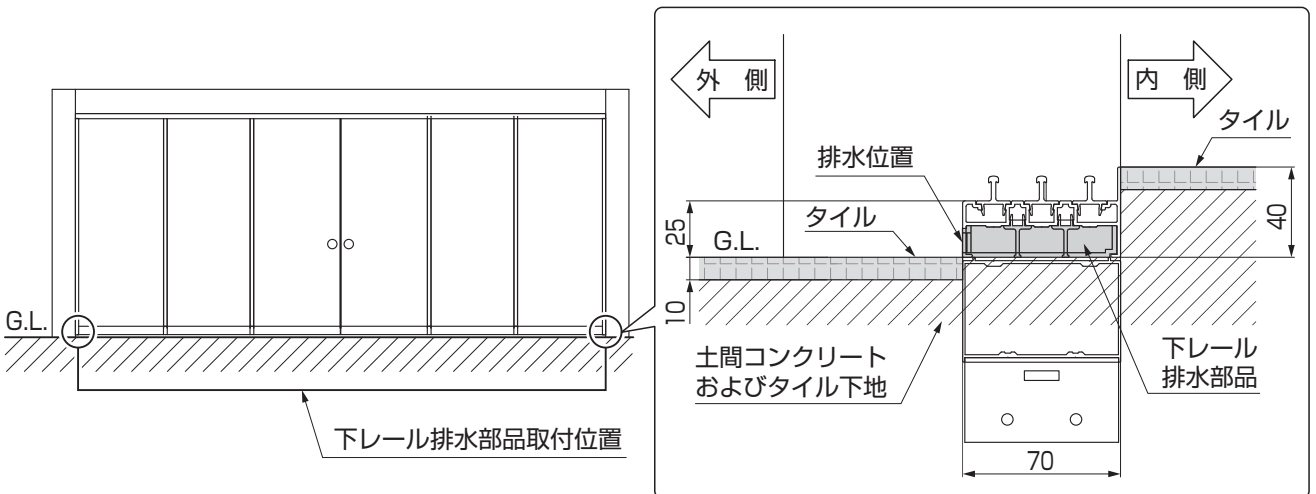
### ポイント

- ガラス引戸取付面の柱およびフレームの垂直、フレームの直角は必ず確認してください。

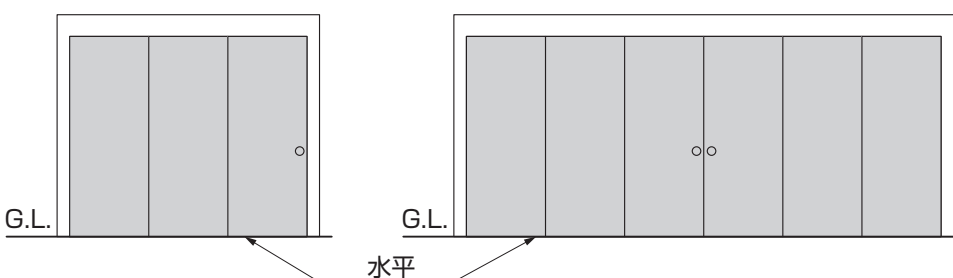
## 3. ガラス引戸仕上げ面の確認



- 下レールの端部に下レール排水部品が取付けられます。ガラス引戸の施工が完了後、床を土間やタイル等で仕上げる場合、下レール排水部品を埋めないように仕上げを行なってください。



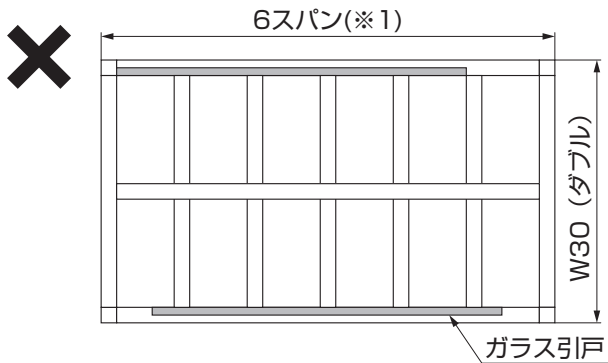
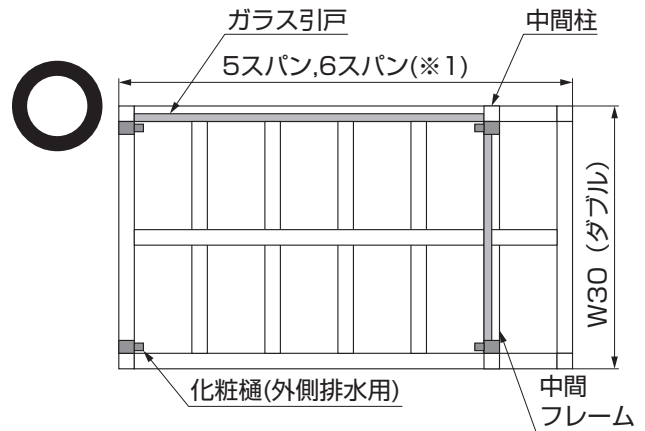
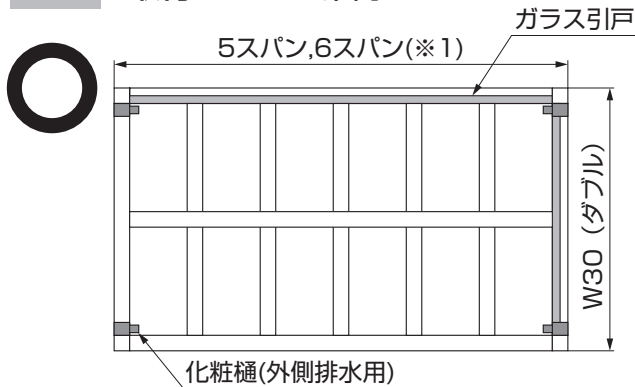
## 4. ガラス引戸を複数面設置する際の確認事項



- ガラス引戸を複数面設置する場合、必ずすべての設置地面のレベルを合わせ、水平になっていることを確認してください。

## 5. 本製品の施工について

### 5-1 取付サイズの確認



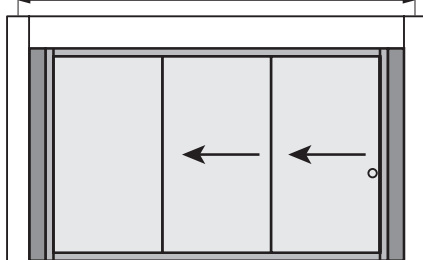
#### ポイント

- Gルーフ フリータイプのW30、5スパンまたは6スパンに取付けられます。
  - W30用はフレームまたは中間フレームの下に、5スパン用・6スパン用はフレームの下にのみ取付けることができます。
  - ガラス引戸を取付けた場合は屋根スパンが5スパンであっても化粧樋（外側排水用）は必ず4箇所取付ける必要があります。※W30側の柱面に必ず取付けます。
  - ガラス引戸の左右の縦枠は必ず柱・化粧樋（外側排水用）・化粧樋下地部材に取付けます。それ以外の場所には取付けできません。
- ※1)柱・中間柱間を6スパンにする場合150角柱及び150角フレームを使用する必要があります。

### 5-2 開き方

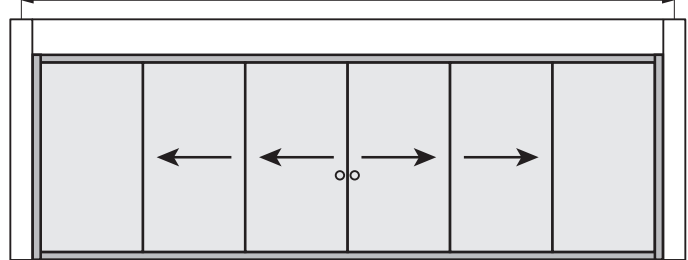
#### ●3枚 片開き

W30



#### ●6枚 両開き

5スパン、6スパン



※図は左引きです

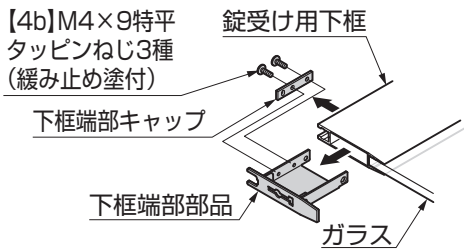
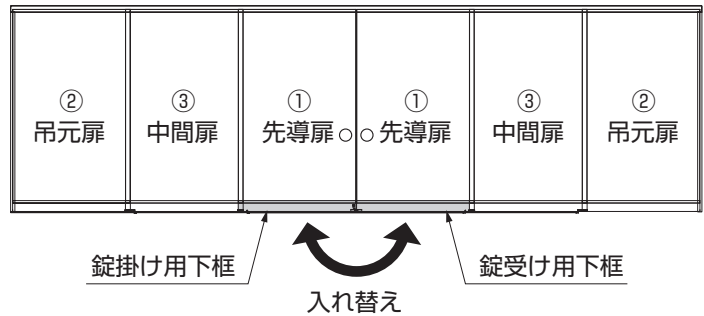
#### ポイント

- W30 の場合、ガラス扉 3 枚の片開き仕様となります。  
片開きには「右引き」と「左引き」があり、それぞれに「内鍵」と「外鍵」があります。(施工現場での変更はできません)

## 5. 本製品の施工について

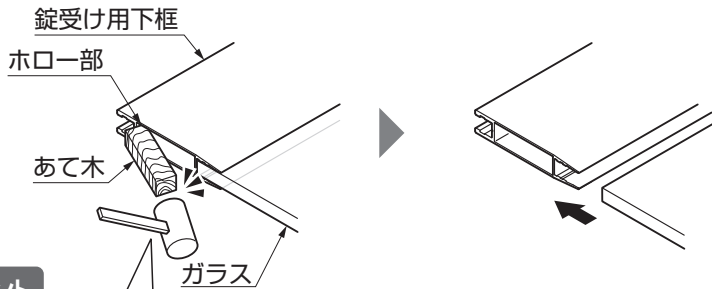
### 5-3 内鍵・外鍵を入れ替える場合

●両開きの内鍵・外鍵を入れ替える場合は  
先導扉の錠掛け・錠受け用下框を入れ替  
える必要があります。



① 錠掛け用下框、錠受け用下框の両端の  
下框端部キャップを外してください。  
(3カ所)

※下框端部部品を先に外してから下框端  
部キャップを取外します。



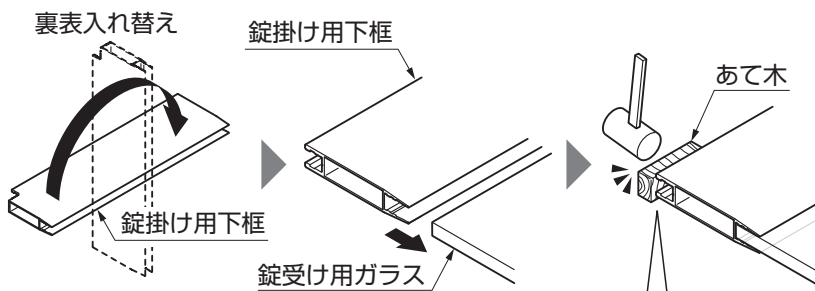
② 下框端部のホロー部にあて木をし、ハ  
ンマーで叩いて下框を外してくださ  
い。

#### ポイント

●下框が外れにくい場合はガラスと  
下框の間にシリコンスプレーをす  
ると外しやすくなります。

#### ポイント

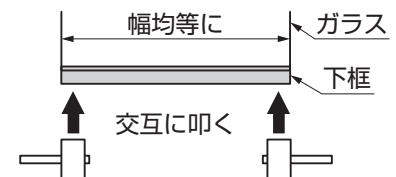
●事前にあて木の幅を10mm~14mmに加工してください。



③ 外した下框を裏表入れ替え、錠掛け  
用についていた下框を錠受け用に、錠  
受け用についていた下框を錠掛け用  
のガラスに取付けてください。

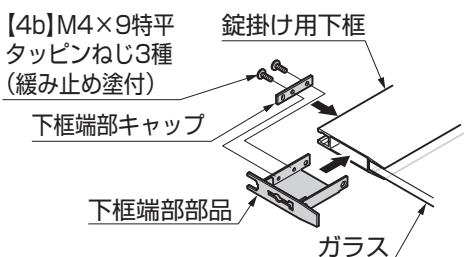
#### ポイント

- ガラスに霧吹きで水を吹きかけると  
框に挿入しやすくなります。
- ガラスに下框を取り付ける際は左  
右交互に叩いてガラスと下框の幅  
が均等になるようにしてください。



#### ポイント

●下框とガラスが接するまでしっかりと叩き入れてください。



④ ①で外した下框端部キャップを取付  
けてください。(3カ所)

※下框端部キャップを先にはめ込んで  
から下框端部部品で取付けます。

## 2 梱包明細表

### 【1】 本体セット

名 称	略 図	員 数	
		W30	5スパン/6スパン
先導扉(錠掛け用)		1	1
先導扉(錠受け用)		—	1
中間扉		1	2
吊元扉		1	2

### 【2】 レールセット

名 称	略 図	員 数	
		W30	5スパン/6スパン
下レールベース		1	1
下レール脚部		2	2
下レール走行部(先導扉用)		1	1
下レール走行部(中間扉用)		1	2
下レール走行部(吊元扉用)		1	2
下レールカバー(先導扉用)		1	2
下レールカバー(中間扉用)		1	1
下レールカバー(吊元扉用)		1	1
上レールベース		1	1
上レール(組付部材)		2	2

### 【3】 縦枠セット

名 称	略 図	員 数	
		W30	5スパン/6スパン
縦枠		2	2
召し合わせ材		—	1
隙間塞ぎ材		2	4

### 【4】 部品セット

名 称	略 図	員 数	
		W30	5スパン/6スパン
下レール排水部品		2	2
下部ストッパーゴム		1	2
下部ストッパー取付金具		1	2
下部ストッパー取付金具パッキン		1	2
下レール端部部品		2	4
下レール端部部品パッキン		2	4
ストッパー(吊元扉下部用)		1	2
錠受け金具		1	—
クッションゴム		4	4
ガラスコーナークッション材		2	4
抜け止め部品		5	10
上部ストッパー		3	6
引手		2	4
スペーサー		1	2
引手用パッキン		2	4
隙間塞ぎ材・召し合わせ材用両面テープ		2	5
連動部品 1		1	2
連動部品 2		1	2
裏板		2	4
ゴムワッシャー		18	34
平座金		6	12
【4a】φ4×30 ナベドリルねじ		14	26
【4b】φ4×9 特平タツピン3種(緩み止め塗布)		5	6
【4c】φ4×13 薄平ドリルねじ		4	8
【4d】4×50 サラドリルねじ(D=6)		16	30
【4e】φ4×25 特サラドリルねじ		12	12
【4f】φ5×45 ナベドリルねじ		6	12
【4g】M8×40 六角穴付止めねじ		1	2
【4h】M4×12 サラ小ねじ(緩み止め塗布)		4	8

※サイズによりねじ、座金が余る場合があります。

【5】上下レール取付部材（フレーム用）

名 称	略 図	員 数		
		W30	5スパン	6スパン
下レール取付部材		1	1	1
上レール取付部材(フレーム用)		1	1	1
下レール取付部材金具		2	2	2
標準フレーム用クッション材		7	10	—
【5a】φ4×13 ナベドリルねじ		8	8	8
【5b】φ4×10 サラタッピン3種(D=6)		4	4	4
取付説明書	—	1	1	1
取扱説明書	—	1	1	1

【6】上下レール取付部材（中間フレーム用）

名 称	略 図	員 数
		W30
下レール取付部材		1
上レール取付部材(中間フレーム用)		1
調整フレーム W30		1
下レール取付部材金具		2
【6a】φ4×13 ナベドリルねじ		25
取付説明書	—	1
取扱説明書	—	1

【7】化粧樋下地部材

名 称	略 図	員 数
		H29
化粧樋下地部材		1
【7a】φ5×35 ナベドリルねじ		7

【8】化粧樋(外側排水用)セット

名 称	略 図	員 数
		H24
化粧樋(ベース部)		1
化粧樋(意匠部)		1
化粧樋(カバー材)		1
豎樋		1
【8a】φ4×13 ナベドリルねじ		15

【9】エルボセット

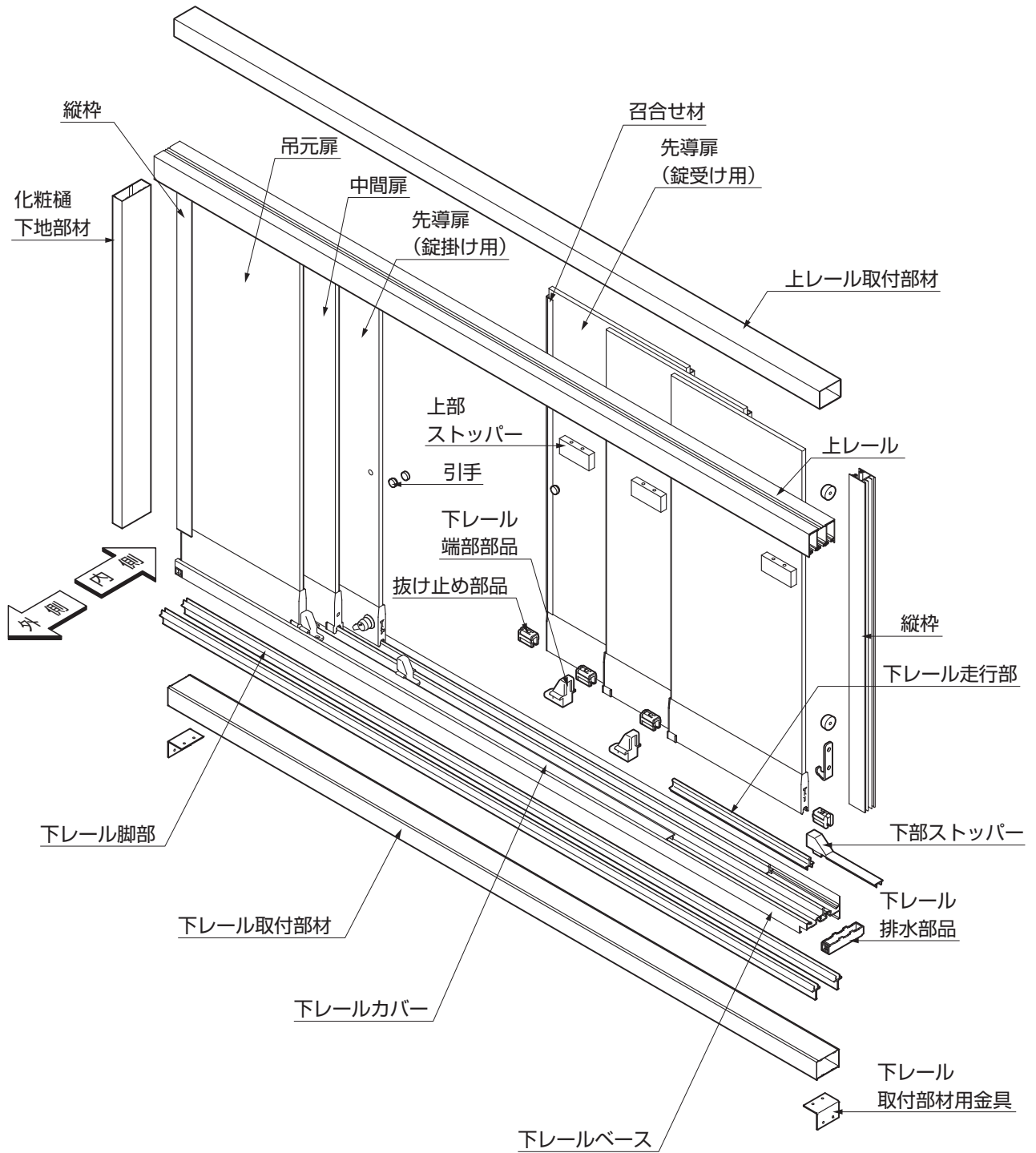
名 称	略 図	員 数
エルボ		1
エルボアタッチメント		1
エルボキャップ(L/R)		L:1/R:1
エルボアタッチパッキン		1
エルボキャップパッキン(Oリング)		2
エルボパッキン		2
92°エルボ		1
排水部アタッチメント		1
【9a】φ4×10 トラスタッピンねじ3種(D=8)		2
【9b】φ4×16 トラスタッピンねじ3種(D=8)		6
【9c】φ4×20 ナベタッピンねじ2種(G=5)		3



### 3 基本寸法と各部の名称

#### 1. 各部の名称

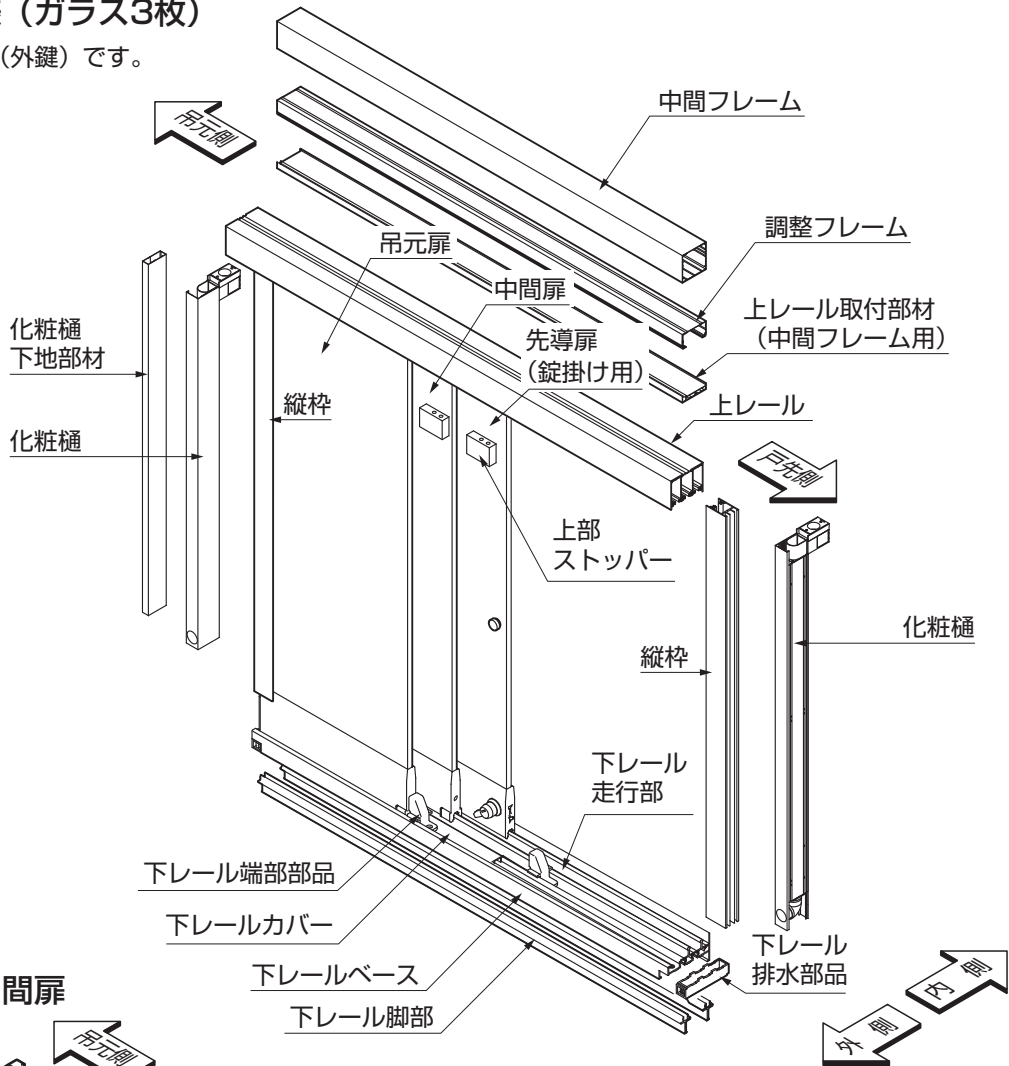
(1) 両開き仕様 (ガラス6枚)



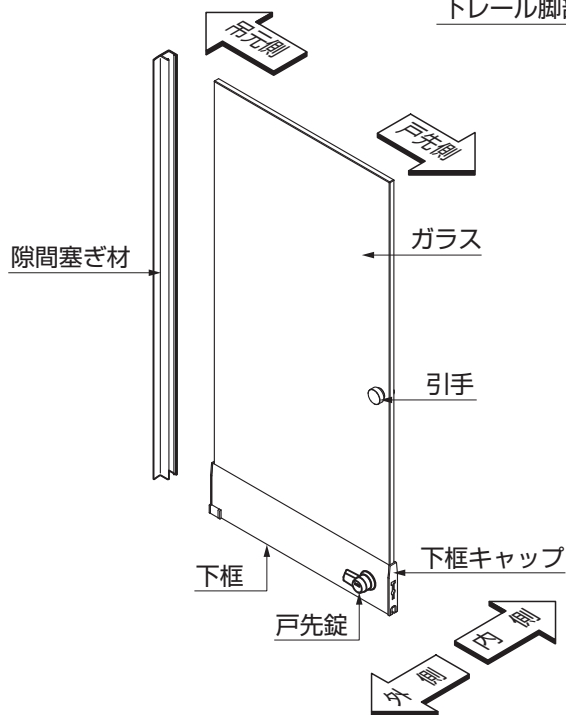


## (2) 片開き仕様 (ガラス3枚)

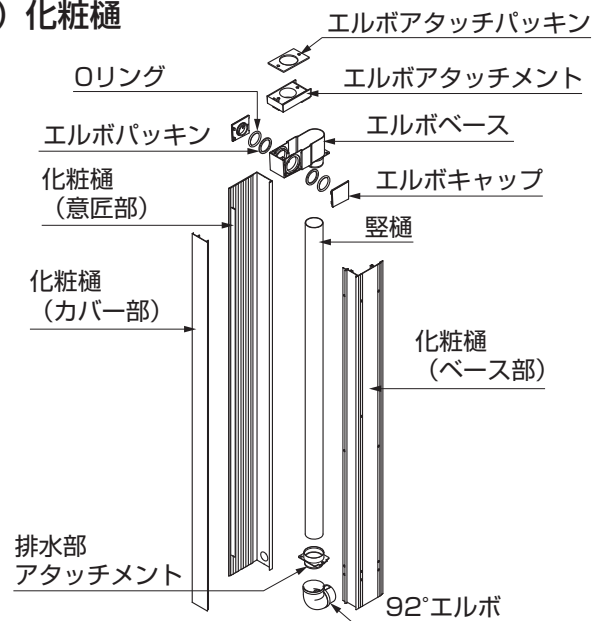
※図は左引き (外鍵) です。



## (3) 先導扉・中間扉

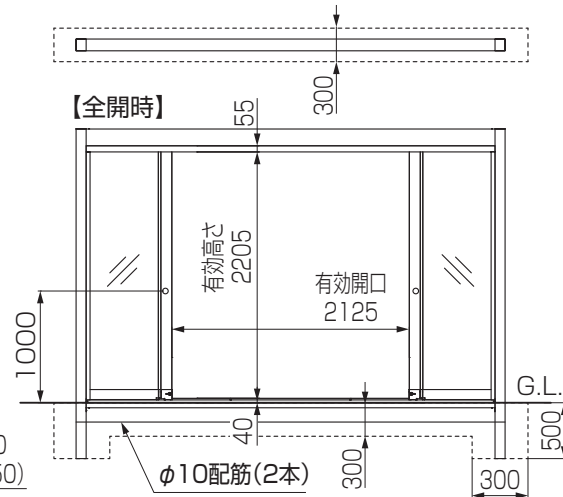
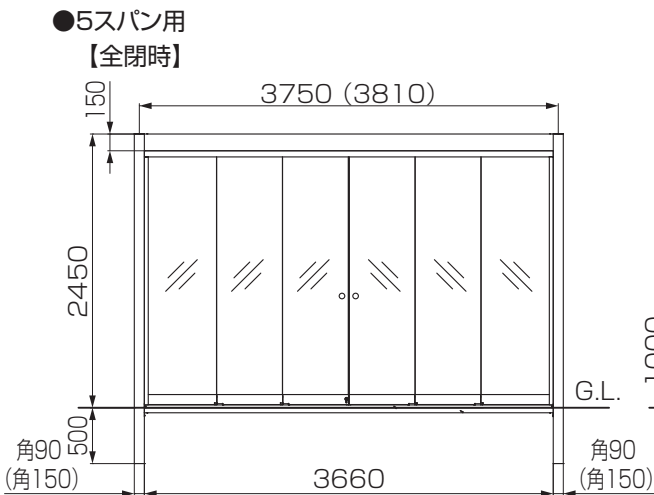
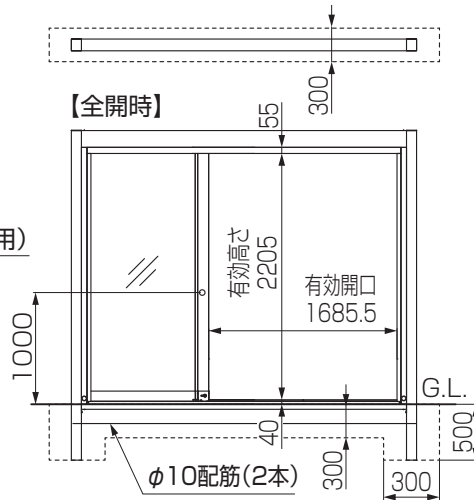
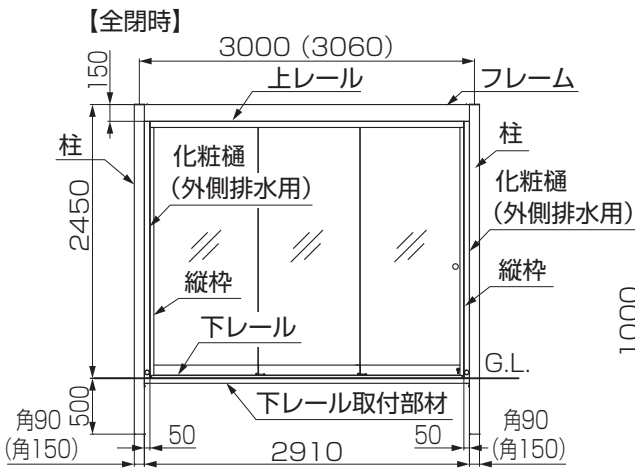


## (4) 化粧樋

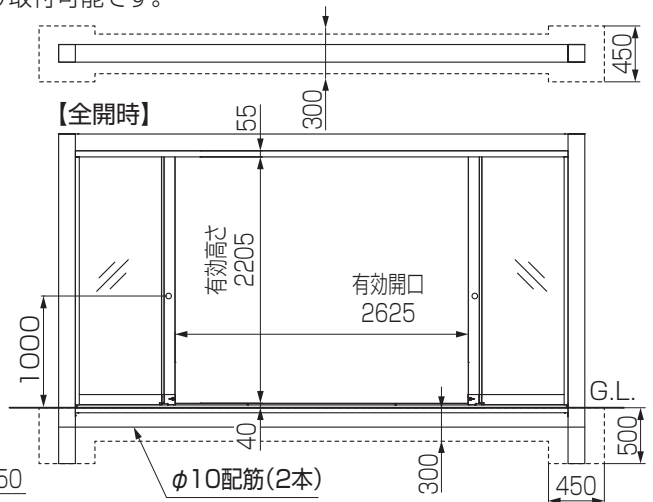
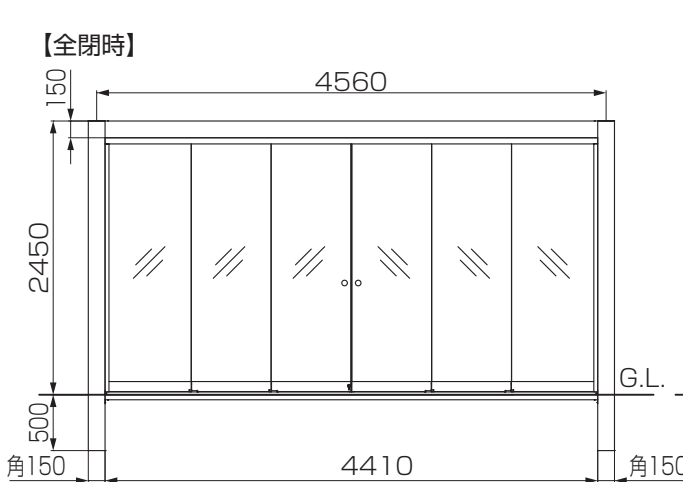


## 2. 基本寸法と基礎施工 ※( )内寸法は150角柱・150角フレームを使用した場合です。

- W30用 ※ガラス引戸を取付ける場合は化粧樋(外排水用)の内々に取付けてください。  
※図は左引きです。



- 6スパン用 ※150角柱・150角フレームを使用した場合のみ取付可能です。

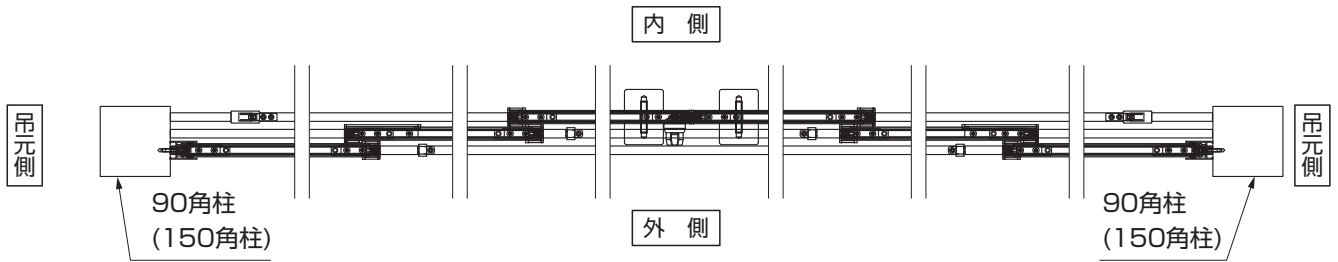


### ポイント

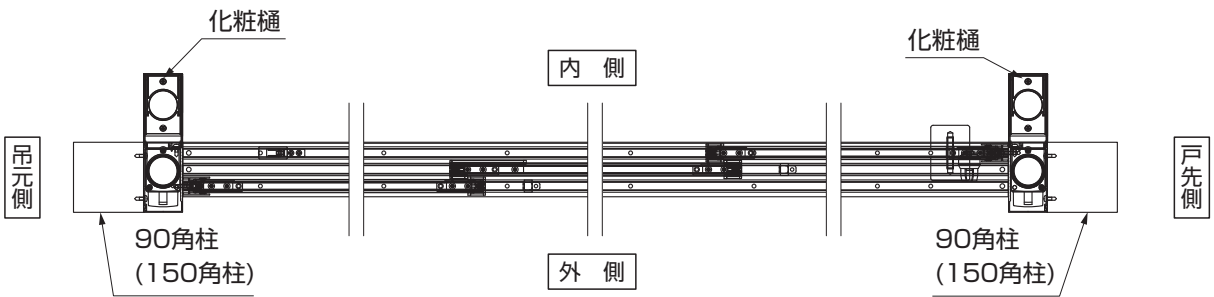
- 下レール取付部材の基礎は、本体サイズにかかわらず深さ300以上、奥行300以上の連続基礎にしてください。また、φ10の配筋を2本使用して柱部の基礎とつなげてください。

### 3. 断面納まり図

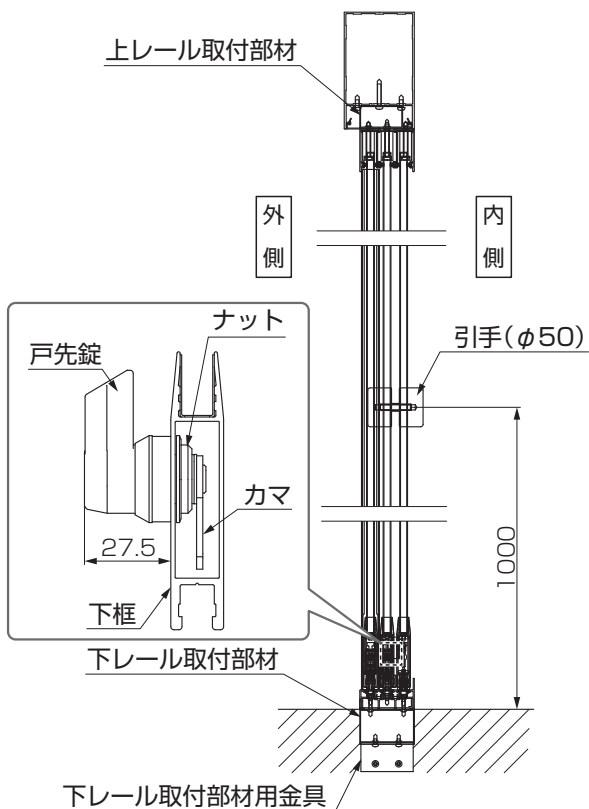
#### ●両開き断面図



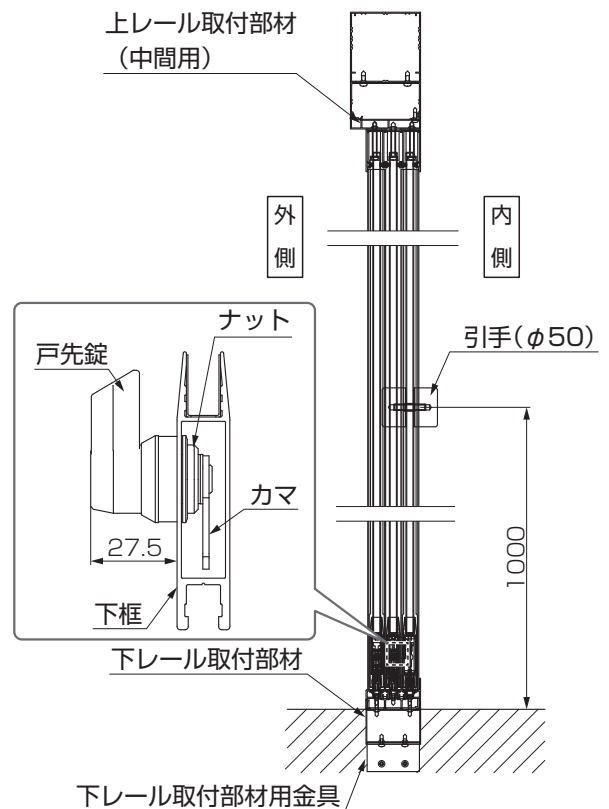
#### ●片開き断面図 ※図は左引きです。



#### ●フレーム断面図



#### ●中間フレーム断面図



## 4 ガラス引戸の施工

### 1. 下レール取付部材の施工

※ 図のGルーフは、標準フレーム・90角柱を示す。

下レール取付部材

柱

φ3.5

430

[5a] φ4×13 ナベドリルねじ

**ポイント**

- 下レール取付部材の上下面に注意して、下レール取付部材金具の取付を行ってください。

下レール取付部材

上側

下側

下レール取付部材用金具

- 下レール取付部材の側面が柱の内側側面に面一になるように取付けてください。
- 下レール取付部材の取付後、フレーム下面～フレーム取付部材上面の寸法が2300であることを確認してください。

フレーム

内側

外側

2300

GL

面一

- ① 下レール取付部材の下面両端に、下レール取付部材金具を【5a】で取付けてください。
- ② 柱のガラス引戸取付面に下レール取付部材用金具の下穴φ3.5をあけてください。
- ③ ②の下穴に合わせ①で組み立てた下レール取付部材を【5a】で取付けてください。

**ポイント**

- 下レール取付部材は、柱内々寸法より60mm長くなっています※。ガラス引戸がGウォールと接続しない場合は、60mm切断してください。(ガラス引戸取付部の「片側」が右図の○部の場合は30mm切断してください。ガラス引戸取付部の「両側」が右図の○部の場合は切断の必要はありません)

※ガラス引戸の両側の縦枠取付部分、150角柱フレームで作られたGウォール途中に接続する場合は想定しています。

Gウォール(150角柱)

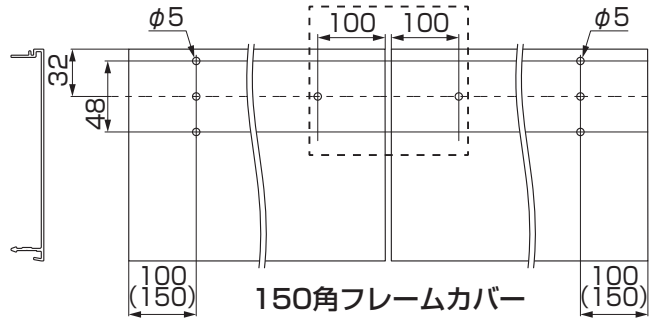
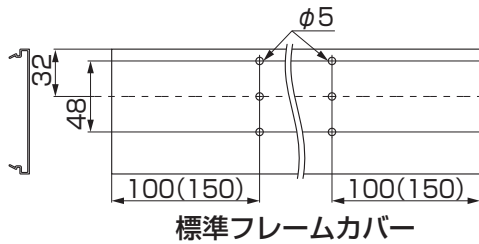
ガラス引戸

ガラス引戸

GL

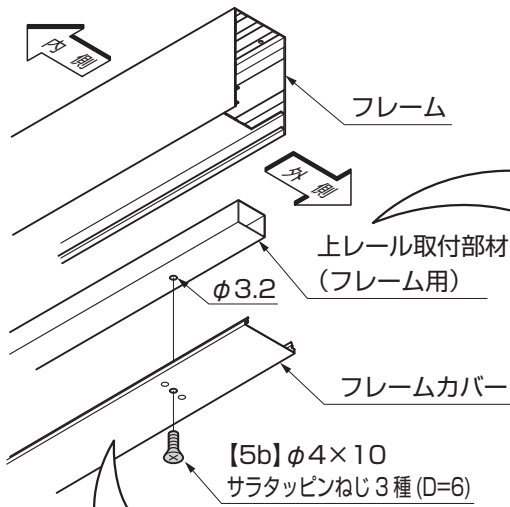
## 2. 上レール取付部材(フレーム)の施工

※フレーム・150角フレームに取り付ける場合の作業です。  
※( ) 内寸法はW30フレームカバーの場合です。

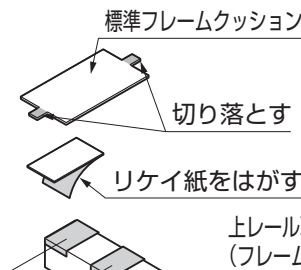


※図は分割の場合を示します。

1本の場合は両端の加工のみで点線内の加工は必要ありません。

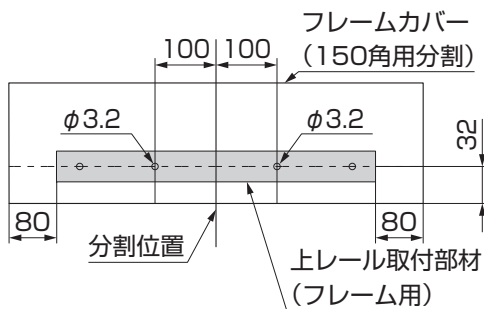


※標準フレームを使用する場合のみの作業です。

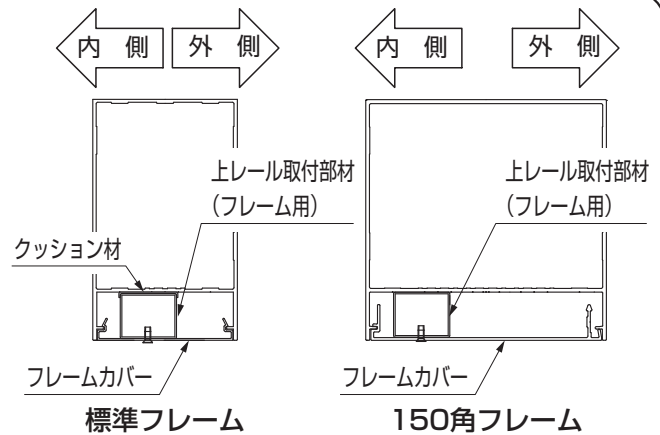


- ①標準フレームクッション材の両端の突起部分を切り落としてください。
- ②標準フレームクッション材のリケイ紙をはがして上レール取付部材の上面に図を参照して貼付けてください。

	A	n(個)
W30	451	7
5スパン	384	10



上レール取付部材(フレーム用)とフレームカバーの組付け  
※図は150角フレームカバー分割の場合を示します。  
150角フレームカバー分割の場合、上レール取付部材の分割位置にφ3.2の穴加工が必要となります。

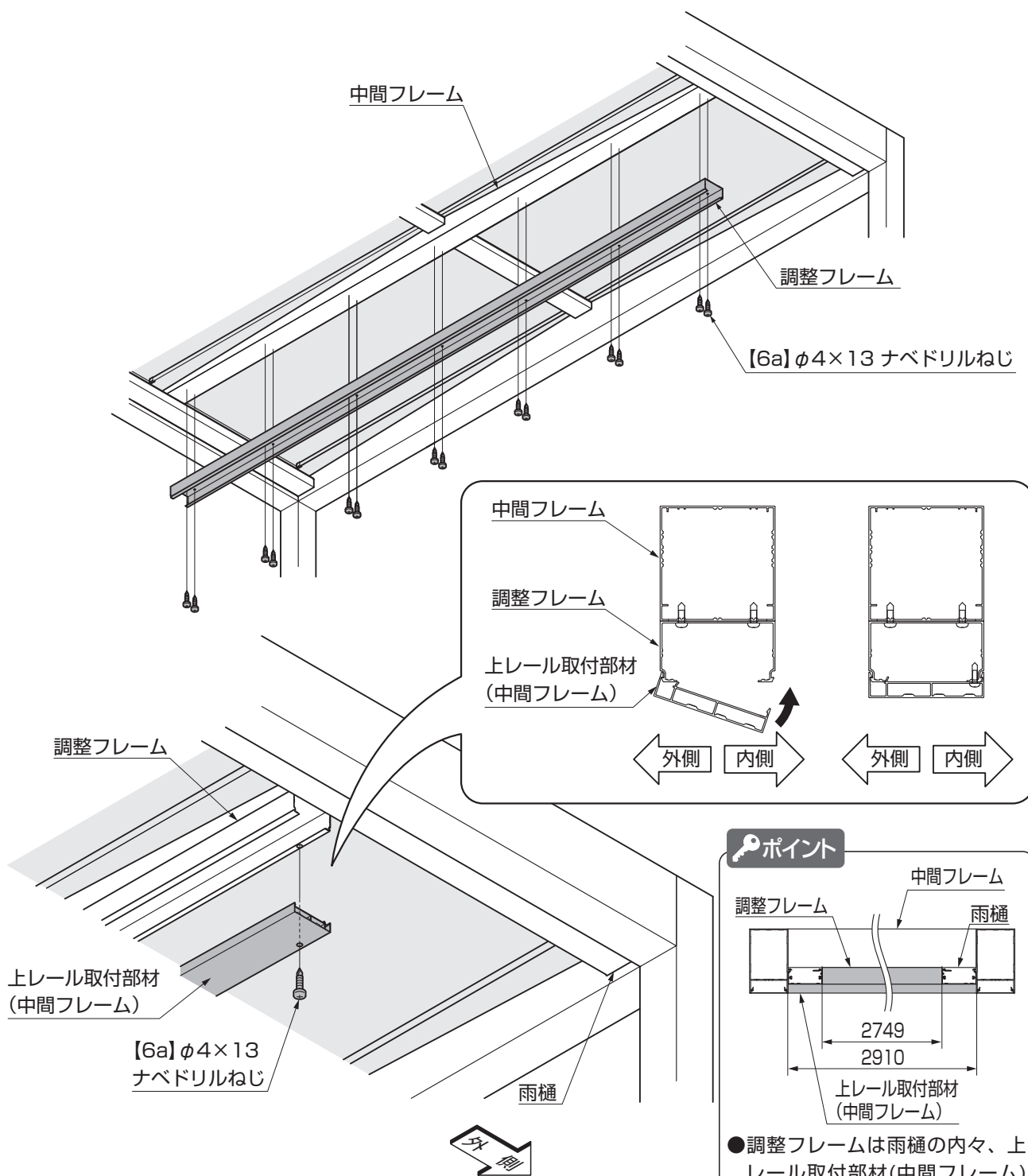


- ①フレームカバーの両端に(150角フレームカバー分割の場合は接続部側にも)穴加工をしてください。
- ②150角フレームカバー分割に上レール取付部材を取付ける場合は、上レール取付部材のフレーム分割位置に穴加工をしてください。
- ③フレームカバーと上レール取付部材(フレーム用)を[5b]で取付けてください。  
※標準フレームを使用する場合、先に標準フレームクッション材を上レール取付部材に貼付けてください。
- ④③で組付けたフレームカバーをフレームに取付けてください。

### ポイント

- 150角フレームカバーの加工位置に注意してください。
- フレームカバーと上レール取付部材を組付けた際、フレームカバー両端から80mmずつ内側の位置に取付きます。
- 上レール取付部材が内側寄りになるようにフレームカバーをフレームに取付けてください。

### 3. 上レール取付部材(中間フレーム)の施工 ※中間フレームに取り付ける場合の作業です。



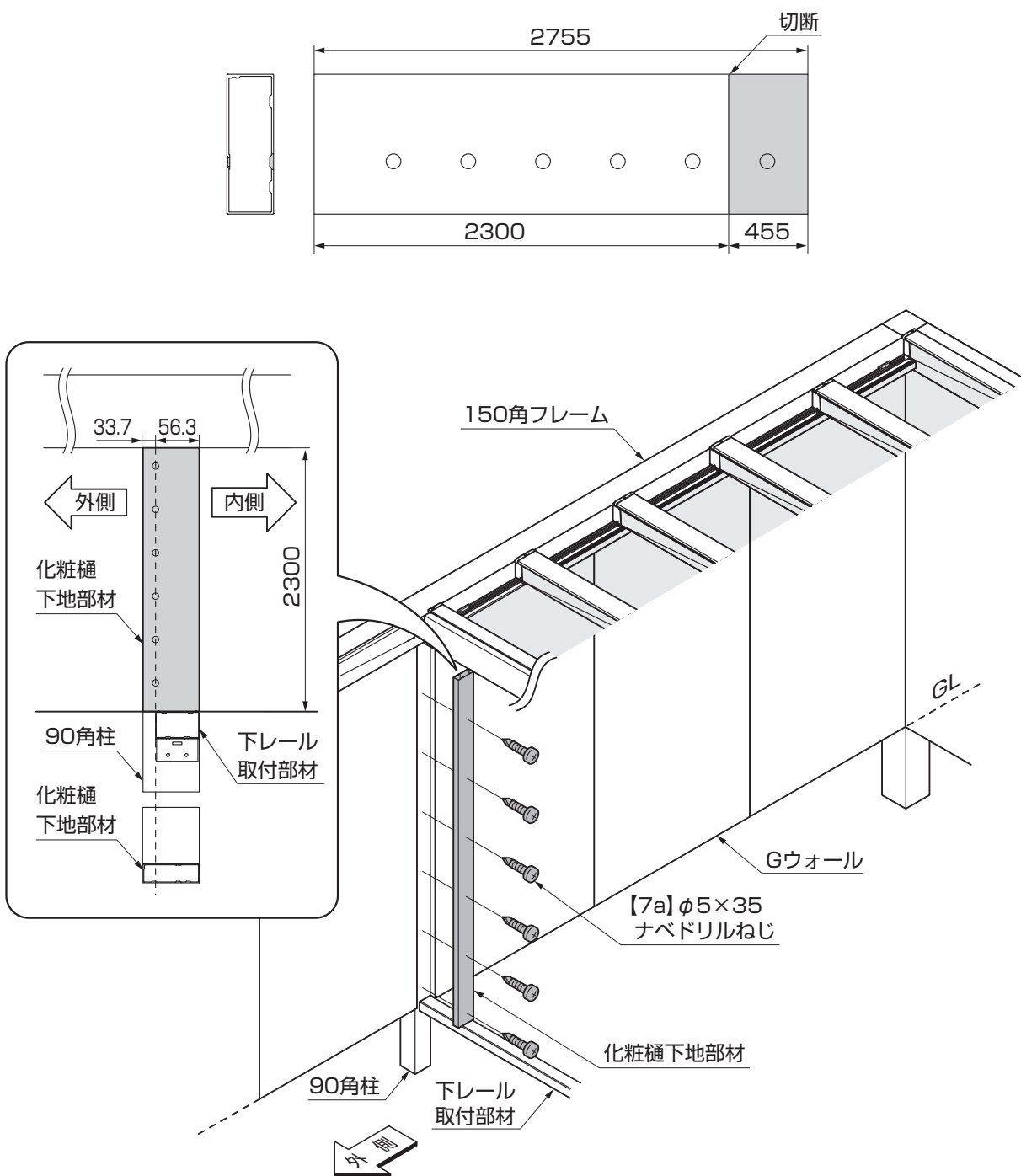
- ① ガラス引戸を設置する中間フレーム下面に調整フレームを【6a】で取付ける。
- ② 上レール取付部材(中間フレーム)を調整フレームに嵌め込み、【6a】で取付けてください。

#### ポイント

- 上レール取付部材(中間フレーム)の向きに注意して取付を行ってください。
- 上レール取付部材(中間フレーム)の取付けの際は外側を先に引っかけてから回転させるようにして嵌めさせてください。

## 4. 化粧樋下地部材の施工

※150角フレームで構成したGウォールの90角柱部分に化粧樋を取付ける場合に行う作業です。取付が必要な場合についてはP17~18を参照ください。



- ①化粧樋下地部材を455mm切り詰めてください。※左右どちらから切り詰めて頂いても構いません。
- ②Gウォール内の90角柱のガラス引戸取付面に化粧樋下地部材を【7a】で取付けてください

### ポイント

- 化粧樋下地部材の向きに注意して取付を行ってください。

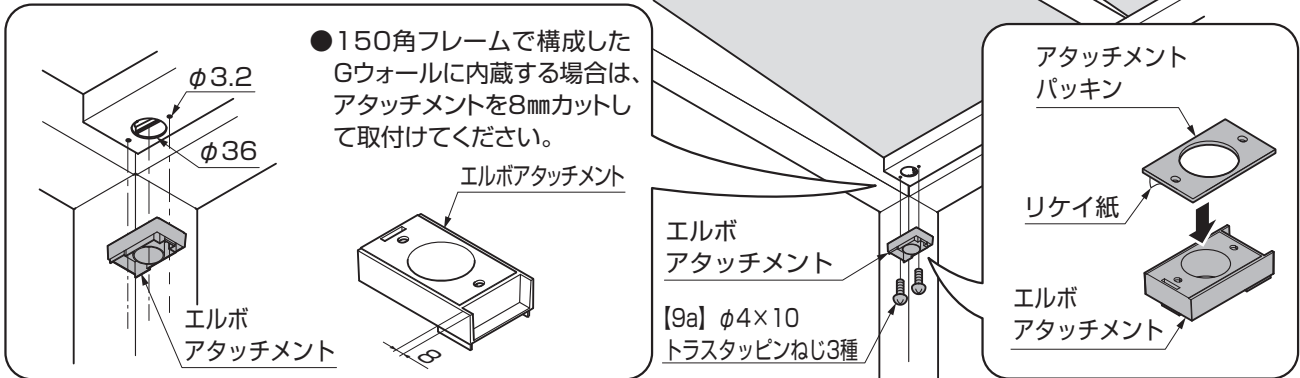


※Gウォールと接続の場合は化粧樋の下部を切り詰め加工する必要があります。詳細はGルーフ フリータイプ取付説明書 (E258) を参照ください。

※150角フレームで構成したGウォールに内蔵する場合は化粧樋をずらして取付ける必要があります。詳細はGルーフ フリータイプ取付説明書 (E258) および本取付説明書P17~18を参照ください。  
※柱のW30側の面に化粧樋の取付けを行ってください。

## 5. 化粧樋の施工

### 5-1 エルボアタッチメントの取付け

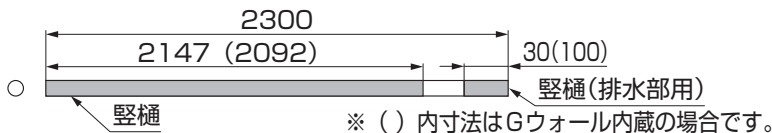
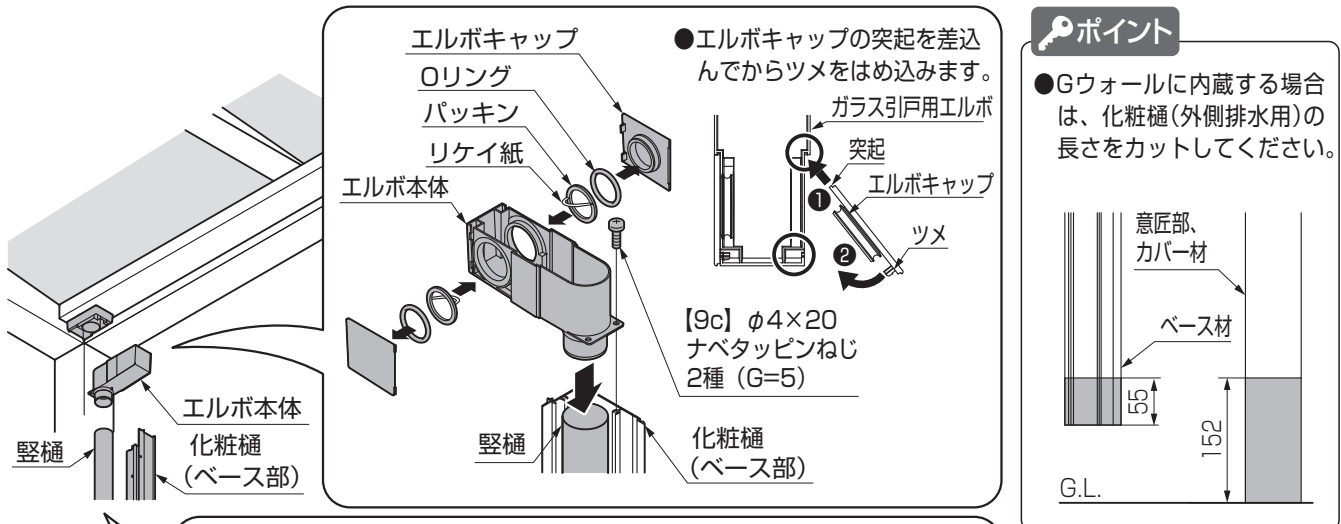


- ①エルボアタッチメントを樋にあて、ケガキ、ドリルで水抜き穴φ36と雨樋アタッチメント取付穴φ3.2をあけてください。
- ②エルボアタッチメントにアタッチメントパッキンを貼付けし、ルーフの雨樋に【9a】で取付けてください。

#### ポイント

- ルーフ取付穴位置治具の折り曲げ部を樋の入隅部に突き当てると正確に位置出しができます。
- 穴加工位置のズレが大きいと、豎樋が取付けられません。

### 5-2 エルボ本体の組立て



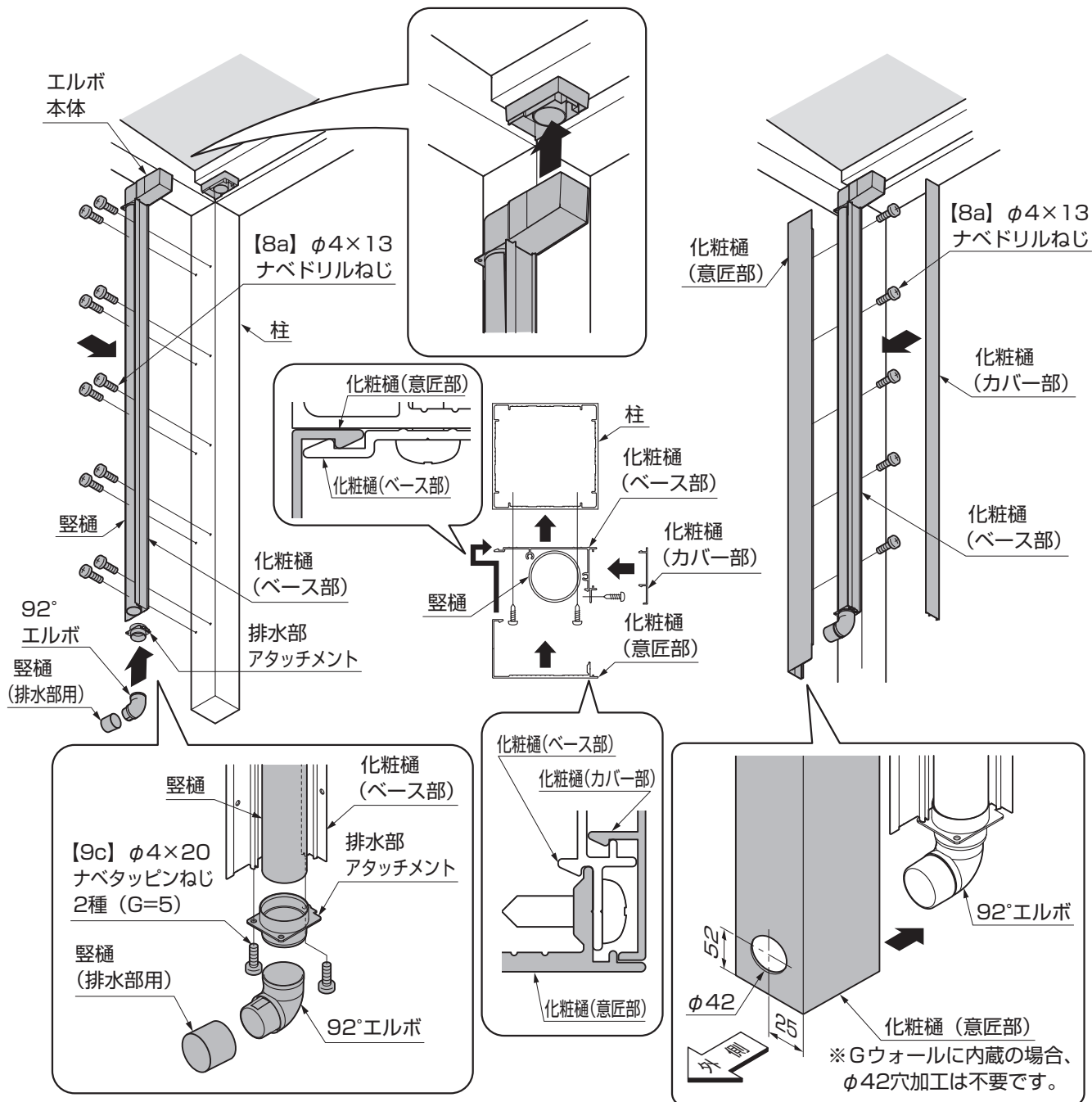
- ①Oリングをエルボキャップに取付け、エルボパッキンをエルボ本体側面の円形の溝に合わせて貼付けてください。
- ②エルボキャップをエルボ本体に取付けてください。
- ③豎樋の切断を行ってください。この時切断した豎樋のあまり部分から豎樋(排水部用)を切り出してください。
- ④②で組み立てたエルボを化粧樋(ベース部)に【9c】で取付けてください。

#### ポイント

- エルボパッキンとOリングの取付け位置にズレがないか確認してください。
- エルボキャップがエルボ本体にすき間なくしっかり取付いているか確認してください。

## 5. (つづき)

### 5-3 化粧樋（外側排水用）の取付け



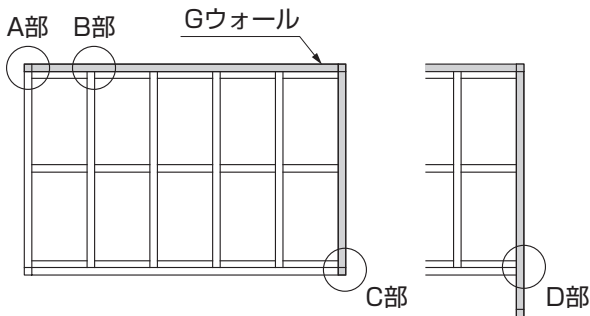
- ①排水部アタッチメントを化粧樋(ベース部)に【9c】で取付け、排水部アタッチメントに92°エルボを取付け、92°エルボの排水側に【5-2 エルボ本体の組立て】で加工した縦樋(排水部用)を取付けてください。
- ②エルボ本体をエルボアタッチメントにはめ込み、化粧樋(ベース部)を柱に【8a】で固定してください。
- ③化粧樋(意匠部)の排水側に92°エルボ用の穴加工をし、化粧樋(ベース部)にはめ込み、化粧樋(意匠部)と化粧樋(ベース部)を【8a】で固定してください。
- ④化粧樋(カバー部)を化粧樋(ベース部)にはめ込んでください。

#### ポイント

- 化粧樋下地部材がある場合は化粧樋下地部材に化粧樋を取付けてください。

## 6. Gウォールとの接続

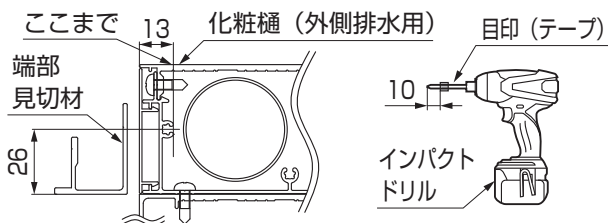
### 6-1 Gウォールとの接続



- ※90×150フレームの場合は、B部はありません。
- ※150角フレームの場合は、A部はGウォールが無い場合と同様です。

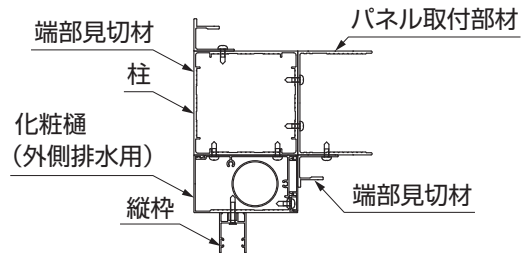
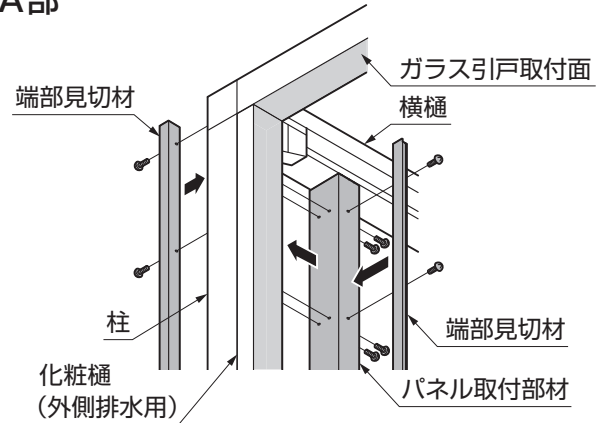
#### ポイント

- 化粧樋（外側排水用）に端部見切材を取付けるためにφ3.5の写し孔加工をしてください。
- 下穴を深くまで開けると雨漏れの原因になるので、ドリルに目印を付けて貫通を防止してください。

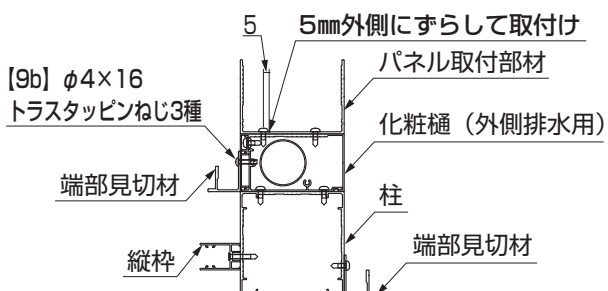
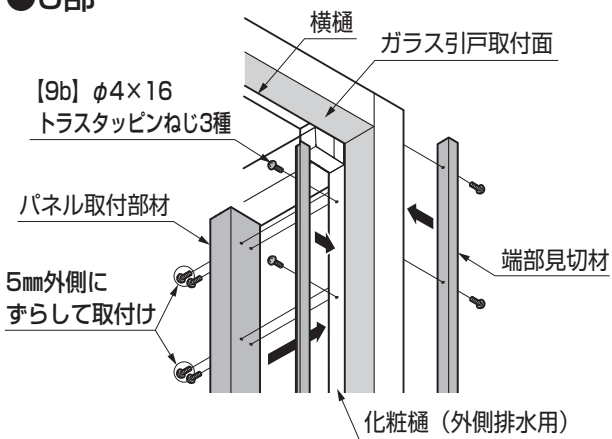


### (1) 90×150フレームの場合

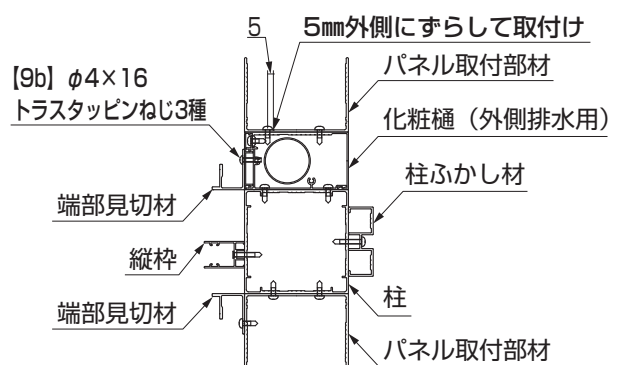
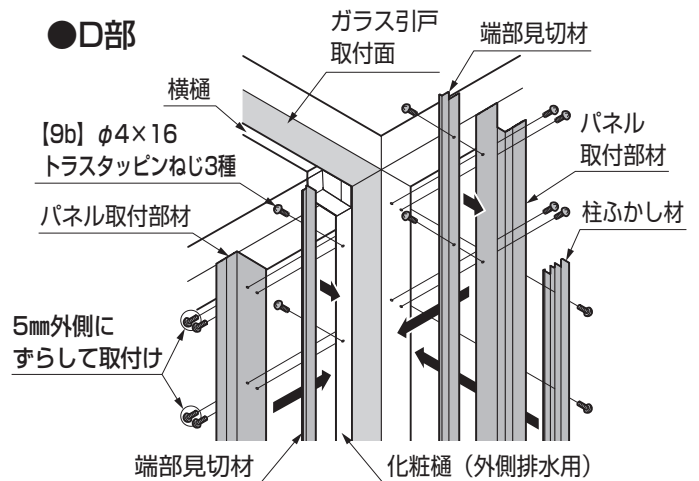
#### ●A部



#### ●C部

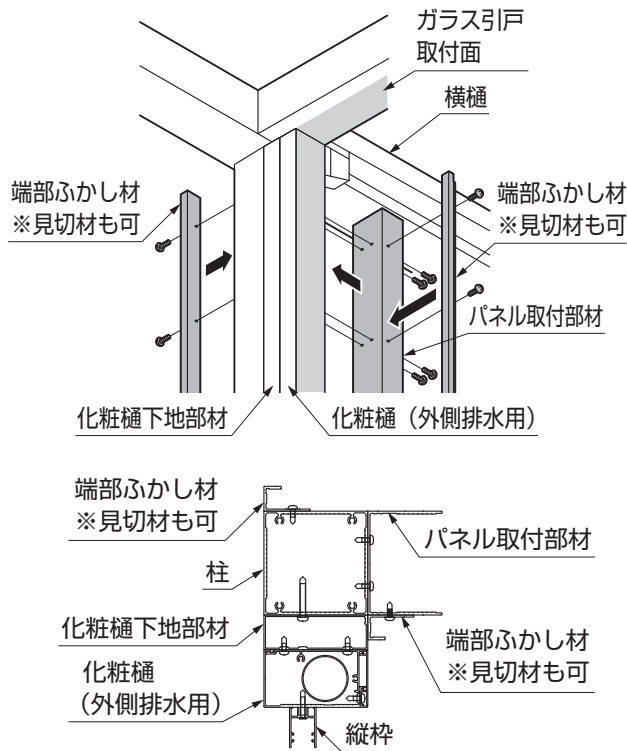


#### ●D部

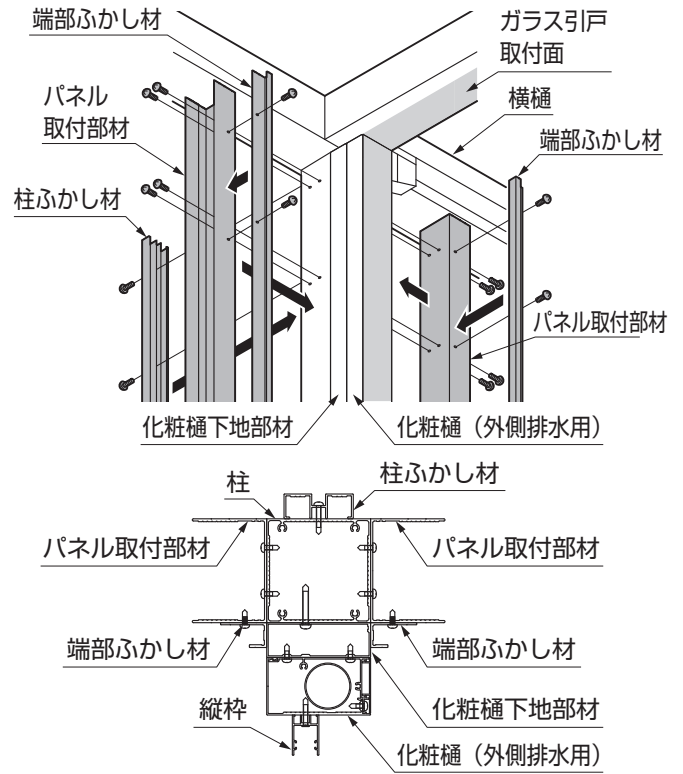


(2) 150角フレームの場合

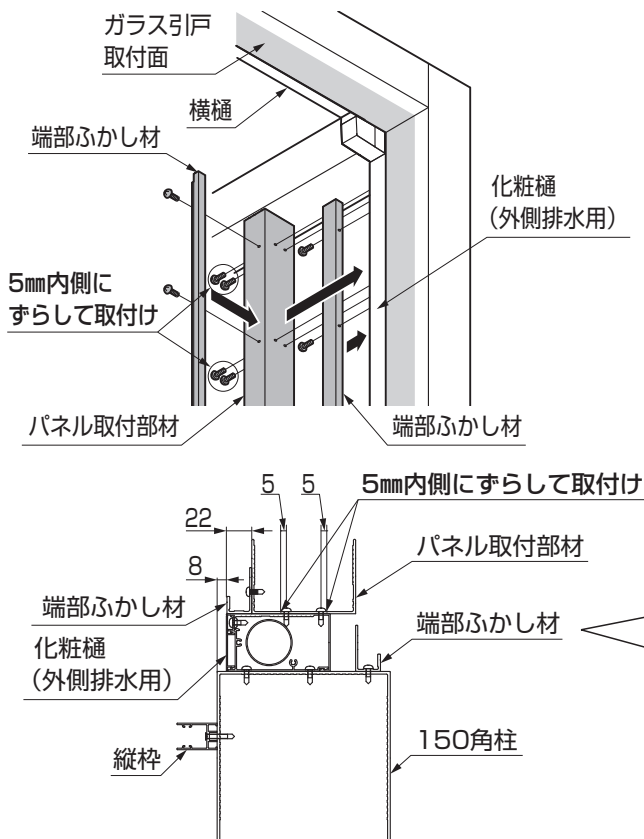
●B部 (Gウォール端部の場合)



●B部 (Gウォール中間の場合)



●C部 ※GウォールのL字部分も同様です



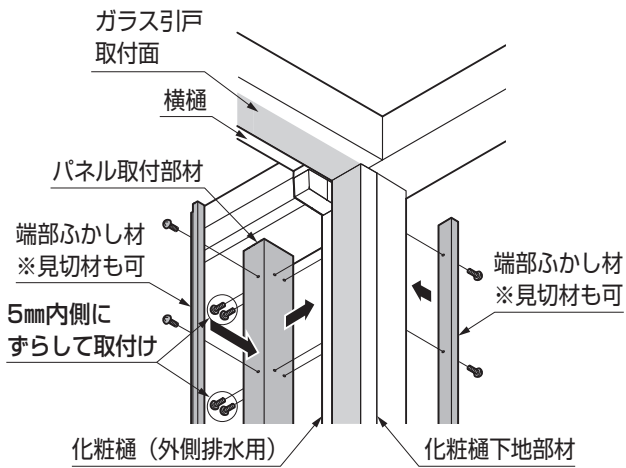
ポイント

●150角柱に取付ける端部ふかし材は穴加工をしてから取付けてください。

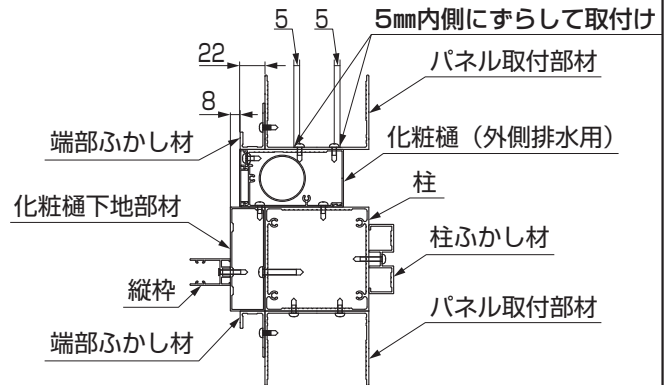
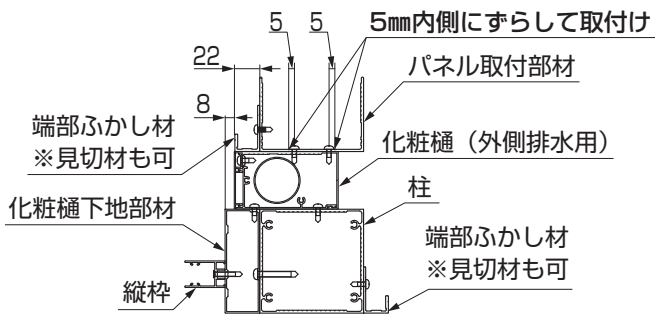
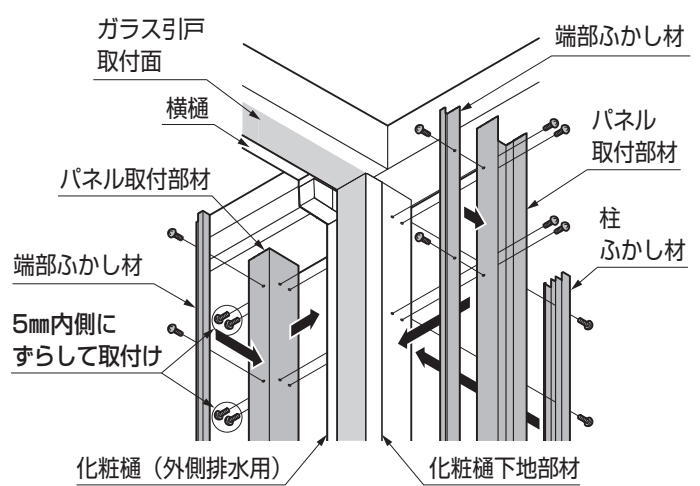


## 6. (つづき)

### ●D部 (Gウォール端部の場合)

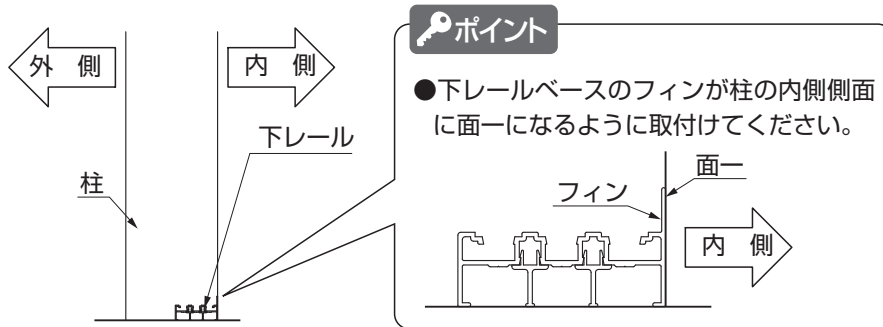


### ●D部 (Gウォール中間の場合)



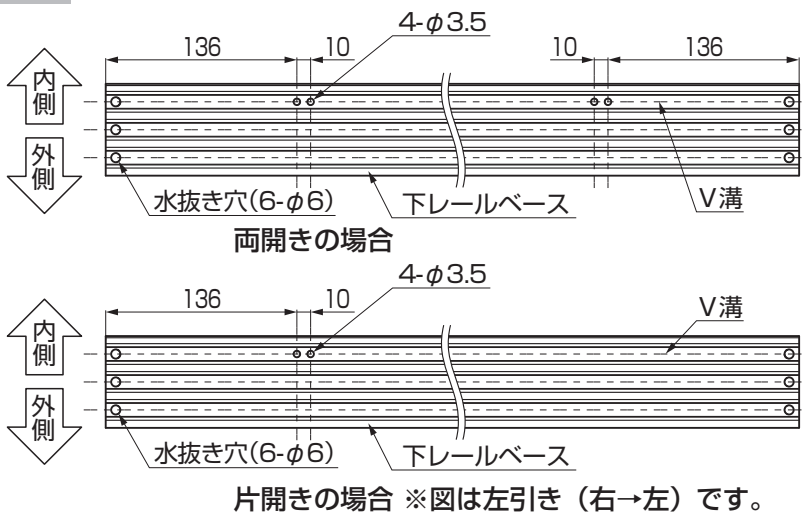
## 7. 下レールの取付け

### 7-1 下レール取付け位置の確認



①下レールの取付け位置を確認してください。

### 7-2 下レールベースの加工

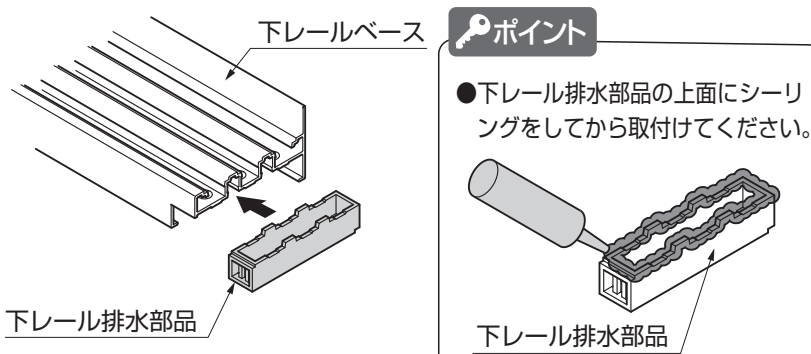
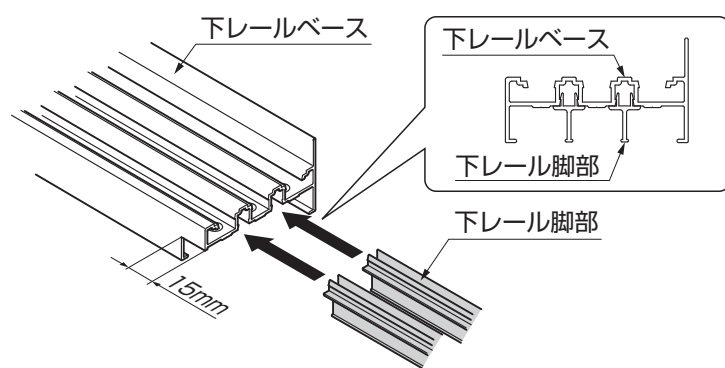


①下レールベースに下部ストッパー取付金具用のφ3.5の下穴加工してください。

#### ポイント

- 下部ストッパーの取付位置は両開き、片開きで異なります。P.22 [7-5 下部ストッパーの取付け位置の確認] で取付位置を確認してから加工してください。
- 片開きの右引き(左→右)の場合、加工位置は左右反転します。

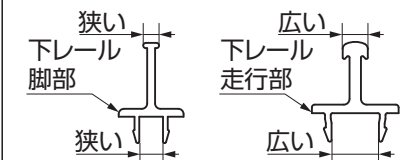
### 7-3 下レールの組立て



①下レール脚部を下レールベースにスライドして取付けてください。

#### ポイント

- 下レール脚部と下レール走行部の形状が似ているため、十分に確認してから下レールベースに取付けてください。



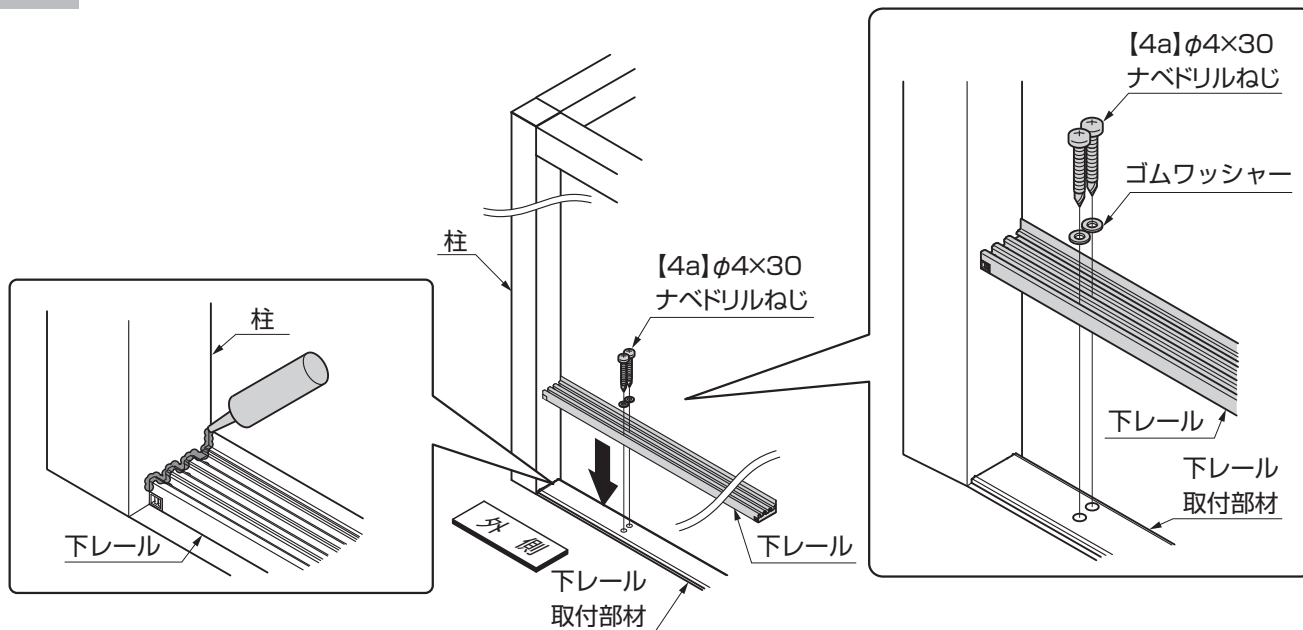
#### ポイント

- 下レールベースの両端から15mmずつあけた位置到下レール脚部の端部を合わせてください。

②下レールベース両端の切り欠き位置に合わせて下レール排水部品を取付けてください。

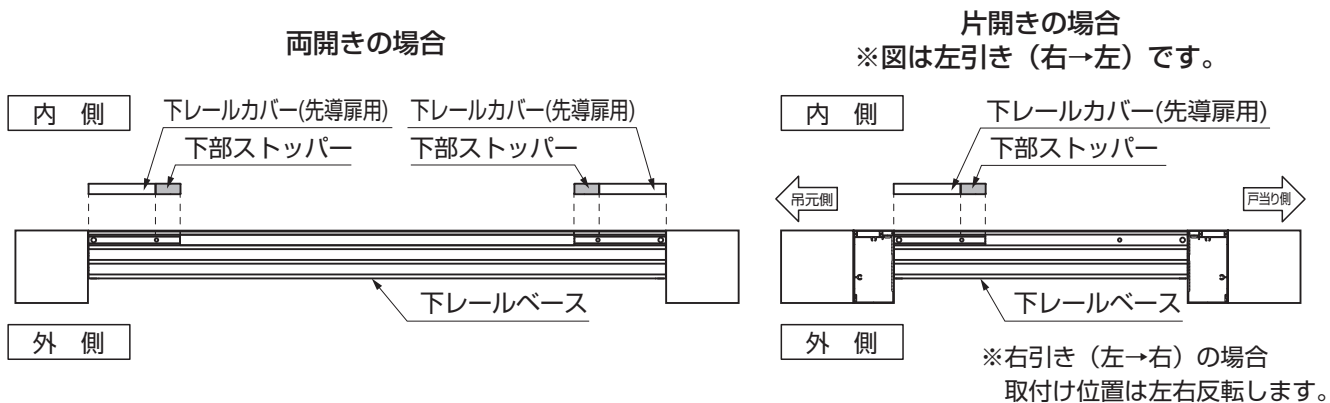
## 7. (つづき)

### 7-4 下レールの取付け ※図は、両開きの場合を示します。



- ①組み立てた下レールを取付位置に置き、【4a】で埋設した下レール取付部材に取付けてください。
- ②下レール端部と柱の突き合わせ部分にシーリングを塗布してください。

### 7-5 下部ストッパーの取付け位置の確認

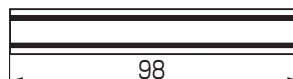


#### ポイント

- 下レールカバー、下部ストッパーの位置に注意してください。(両開き、片開きともに内側の溝に取付けます)
- 片開きの場合、開く方向によって取付け位置が異なります。(吊元側に取付けます)
  - ・左引き(右→左)：外観左側
  - ・右引き(左→右)：外観右側

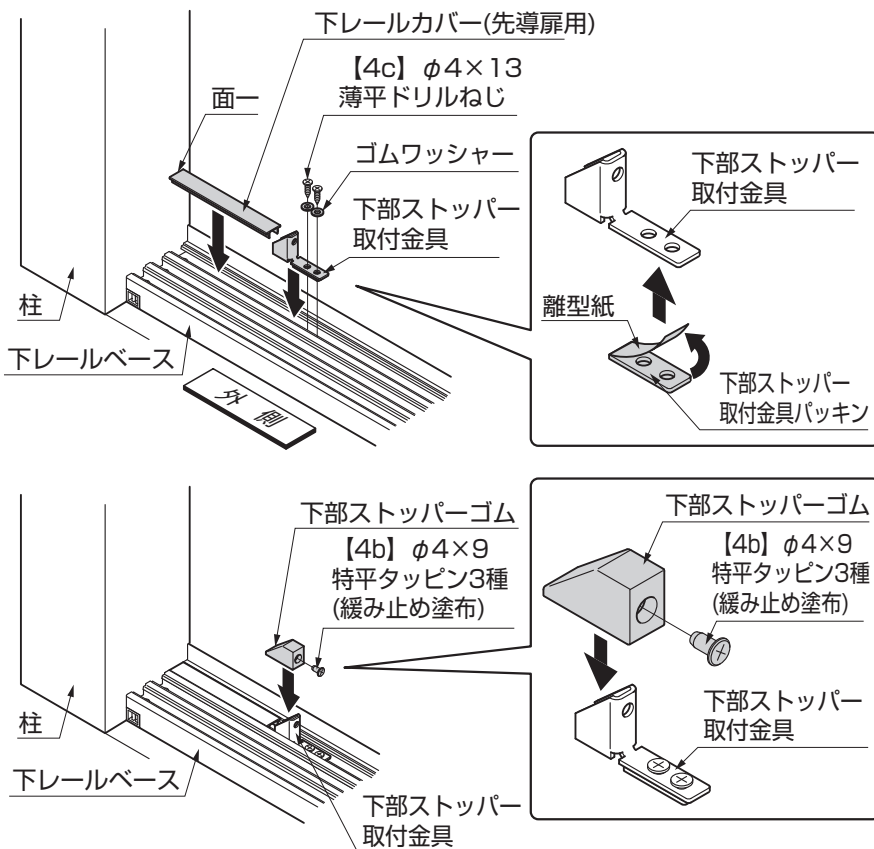
#### ポイント

- 下レールカバー(先導扉用)は全サイズ共通の長さになります。





## 7-6 下部ストッパーの取付け ※図は、両開きの場合を示します。

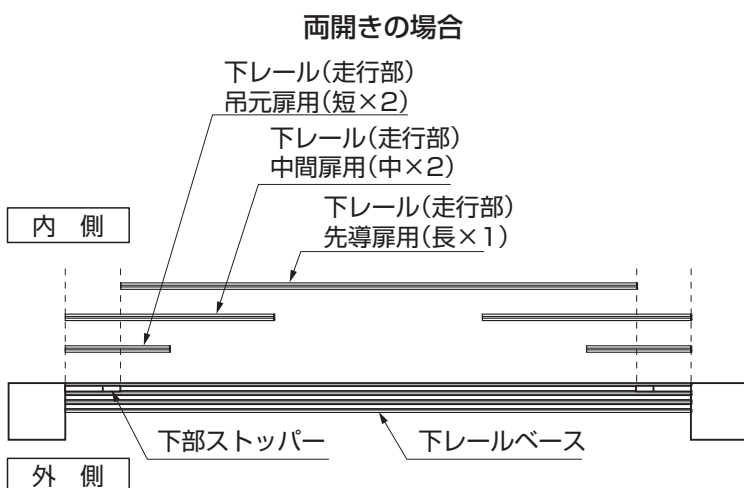


- ①下部ストッパー取付け金具パッキンの両面テープの離型紙をはがし、下部ストッパー取付け金具に貼付けてください。
- ②下レールベースの【7-2 下レールベースの加工】で加工した位置に下部ストッパー取付け金具をゴムワッシャーと【4c】で取付けてください。
- ③下レールカバー(先導扉用)を下レールベースにはめ込んでください。
- ④下部ストッパーゴムを下部ストッパー取付け金具に【4b】で取付けてください。

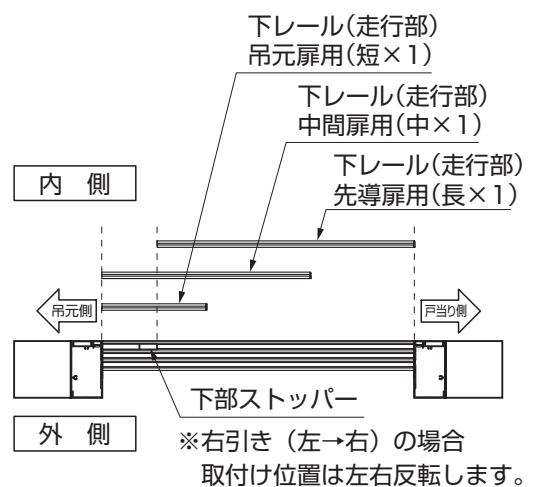
### ポイント

- 下部ストッパーゴムをねじで固定する際、ねじの締めすぎに注意してください。ねじを締めすぎると下部ストッパーゴムが変形するおそれがあります。

## 7-7 下レール(走行部)の取付け位置の確認



片開きの場合  
※図は左引き(右→左)です。

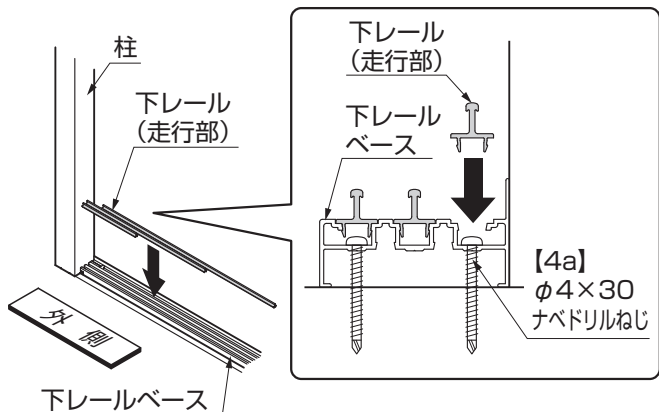


### ポイント

- 下レール(走行部)の設置位置に注意してください。
- 片開きの場合、開く方向によって走行部の位置が異なります。(吊元側に寄せて取付けます)
  - ・左引き(右→左)：外観左寄せ
  - ・右引き(左→右)：外観右寄せ

## 7. (つづき)

### 7-8 下レール(走行部)の取付け ※図は、両開きの場合を示します。



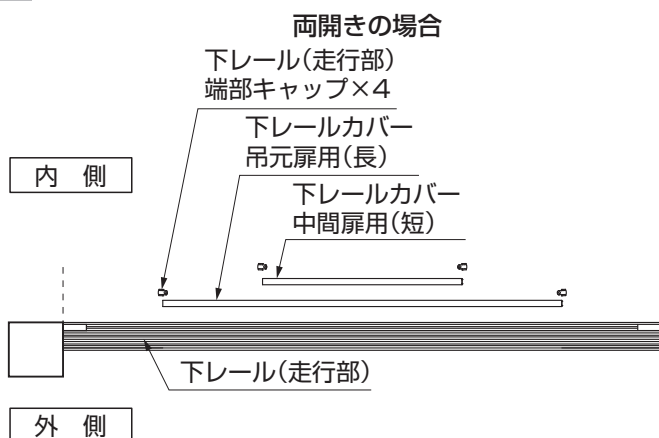
①下レール(走行部)を下レールベースに取付けてください。

#### ポイント

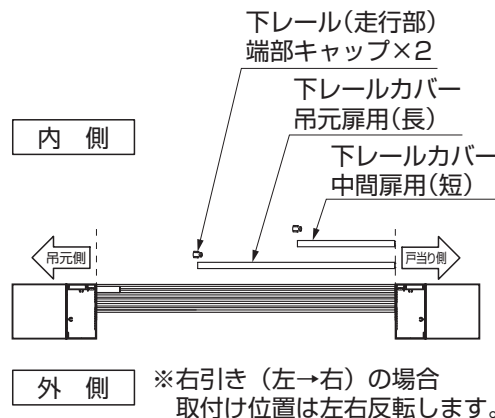
- 先導扉用は端部を下部ストッパーに突き当てた位置に合わせてはめ込んでください。
- 中間扉用、吊元扉用は端部を柱に突き当てた位置に合わせてはめ込んでください。
- 下レール(走行部)をはめ込む際は、走行部の頭を避けて必ず当て木をしてハンマーなどでたたいて取付けてください。



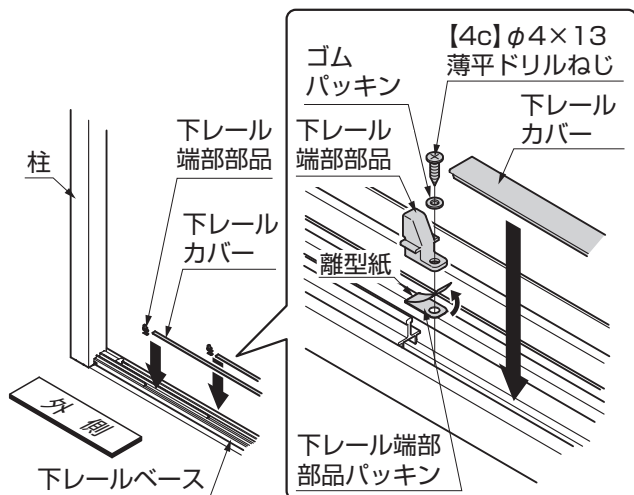
### 7-9 下レールカバー取付け位置の確認



片開きの場合  
※図は左引き(右→左)です。



### 7-10 下レールカバー取付け

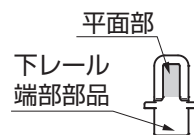


①下レール端部部品パッキンの両面テープの離型紙をはがして、下レール端部部品に貼付けてください。

②下レール端部部品を下レールベースに【4c】で取付けてください。

#### ポイント

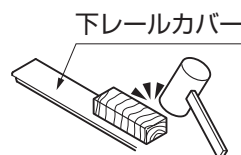
- 下レール端部部品の平面部を走行部の小口面に突き当てた位置に取付けてください。



③下レールカバーを下レールベースにはめ込んでください。

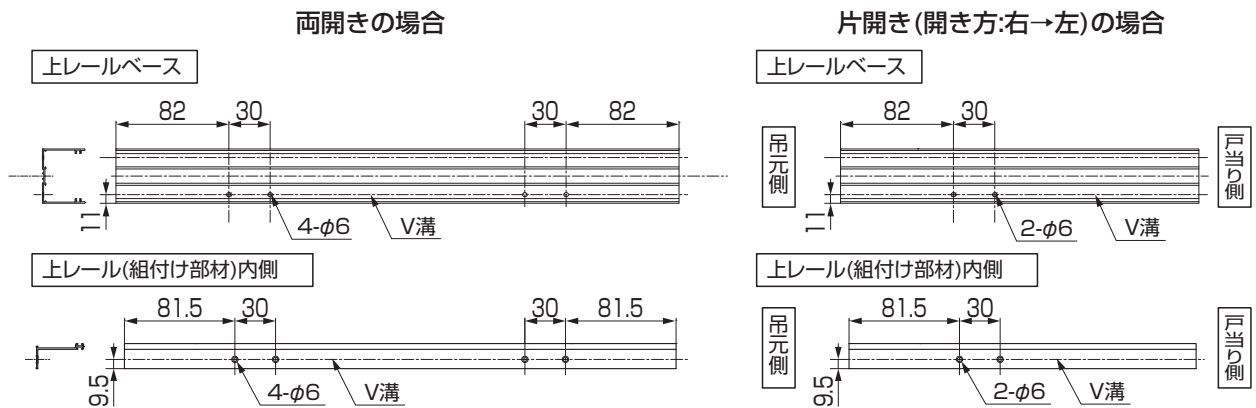
#### ポイント

- 下レールカバーをはめ込む際は必ずあて木をし、ハンマーなどでたたいて取付けてください。



## 8. 上レールの取付け

### 8-1 上部ストッパー取付け用の穴加工

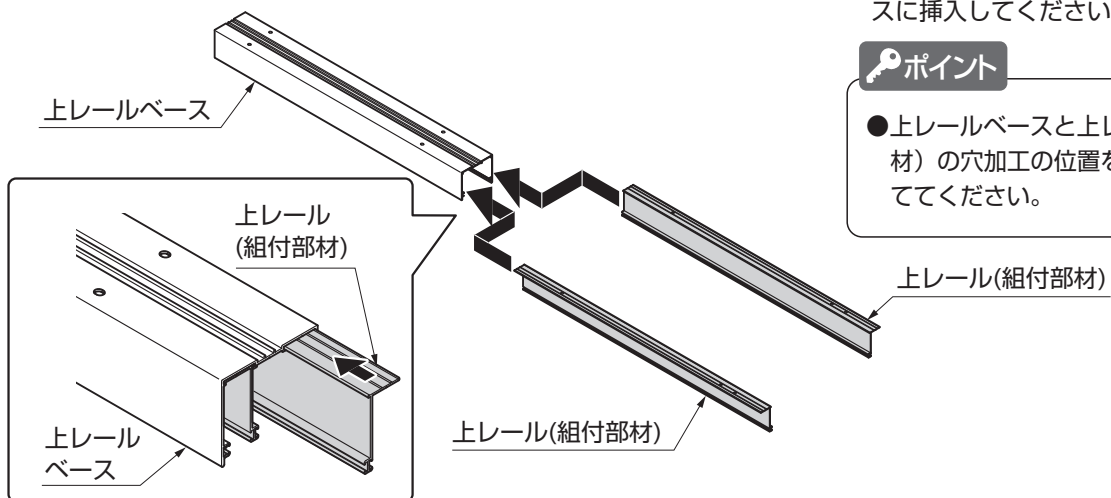


※開き方：左→右の場合  
加工位置は左右反転します。

#### ポイント

- 上レールベース、上レール（組付部材）にそれぞれ穴加工を行なってください。
- 両開き、片開きともに組付け時に内側に穴加工がくるように位置を決めてください。
- 片開きの場合、は開く方向によって加工位置の左右が異なるため注意してください。
- 加工穴は [ 8-5 上部ストッパー（先導扉用）の取付け ] で使用します。

### 8-2 上レールの組立て

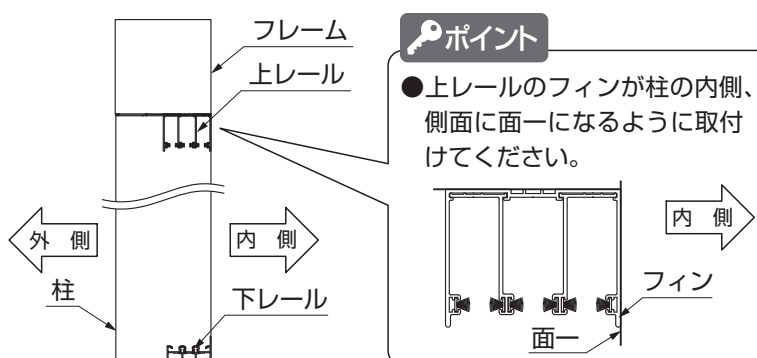


- ①上レール（組付部材）を上レールベースに挿入してください。

#### ポイント

- 上レールベースと上レール（組付部材）の穴加工の位置を合わせて組立ててください。

### 8-3 上レール取付け位置の確認



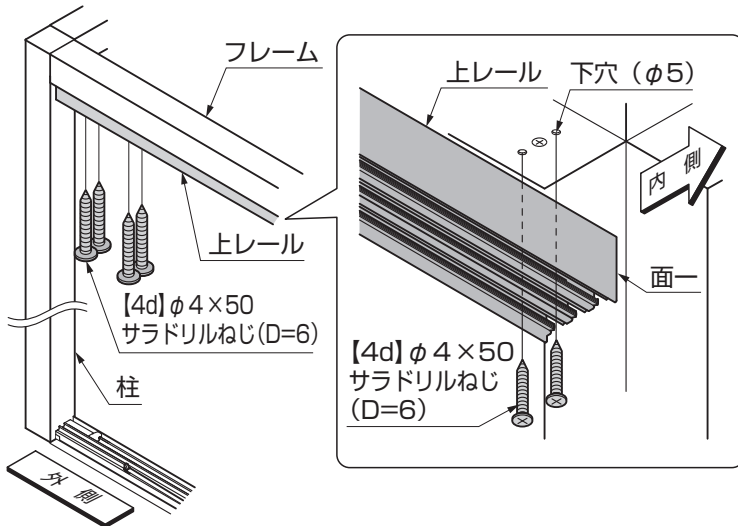
- ①上レールの取付け位置を確認してください。

#### ポイント

- 上レールのフィンが柱の内側、側面に面一になるように取付けてください。

## 8. (つづき)

### 8-4 上レールの取付け ※図は、両開きの場合を示します。



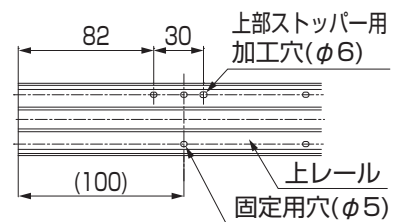
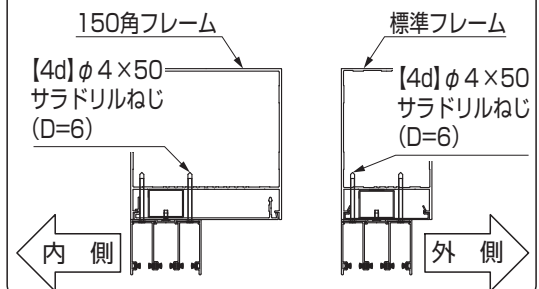
#### ポイント

- 上レールは3部材で構成されています。取付けの際は固定用穴の位置をそろえてズレのないように取付けてください。
- [ 8-1 上部ストッパー取付け用の穴加工 ] で加工した上部ストッパー用の穴は、固定用の穴加工とは異なるので注意してください。

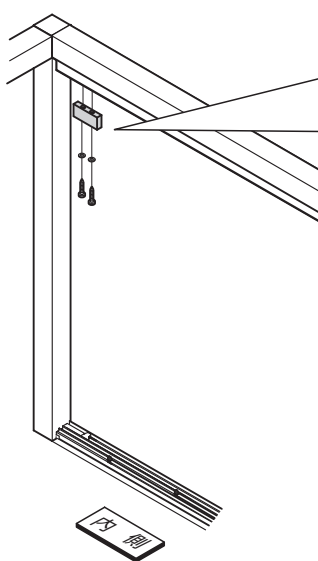
- ① 上レールを取付位置に合わせ、両端の下穴の場所から [4d] で取付けてください。
- ② 上レールの全ての固定用穴を [4d] で取付けてください。

#### ポイント

- [4d] はフレームカバーを貫通させ、必ずフレームに固定してください。

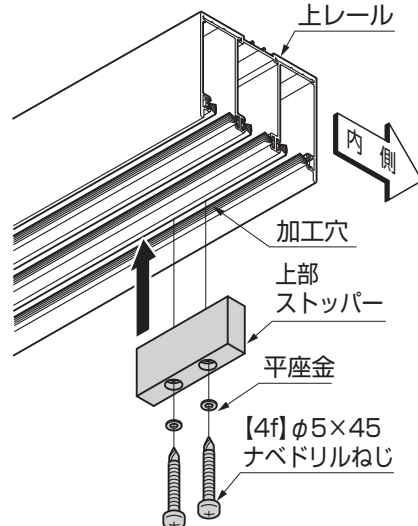


### 8-5 上部ストッパー (先導扉用) の取付け



#### ポイント

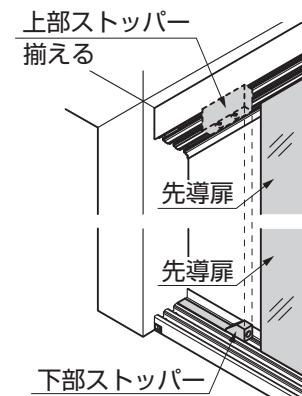
- [ 8-1 上部ストッパー取付け用の穴加工 ] で上レールに加工した穴の位置を確認してください。



- ① 取付け穴の位置を確認してください。
- ② 上部ストッパーを上レールの先導扉レールに平座金と [4f] で取付けてください。

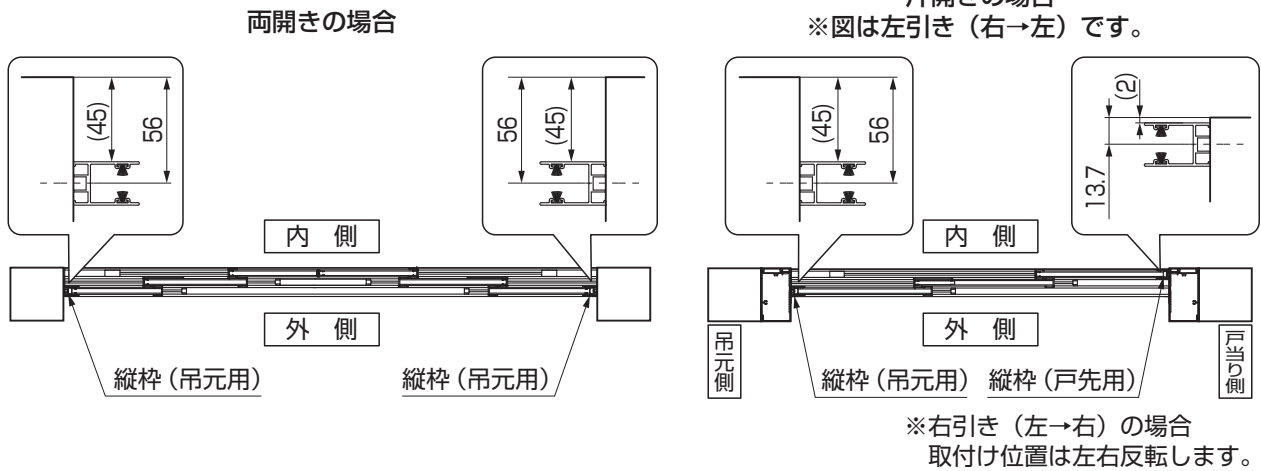
#### ポイント

- 上部ストッパー (先導扉用) の取付け位置は、扉を全開にしたときに先導扉吊元側が下部ストッパーと同時に当たる位置になります。
- 正しい取付け位置かどうか確認してください。



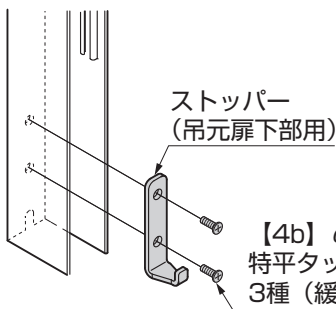
## 9. 縦枠の取付け

### 9-1 縦枠取付け位置の確認

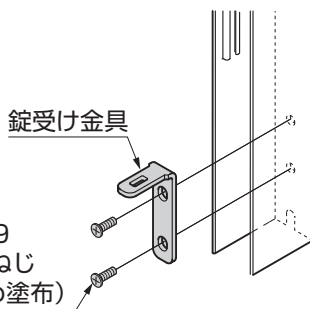


#### ポイント

#### 【縦枠(吊元側)】



#### 【縦枠(戸先用)】※片開きのみ

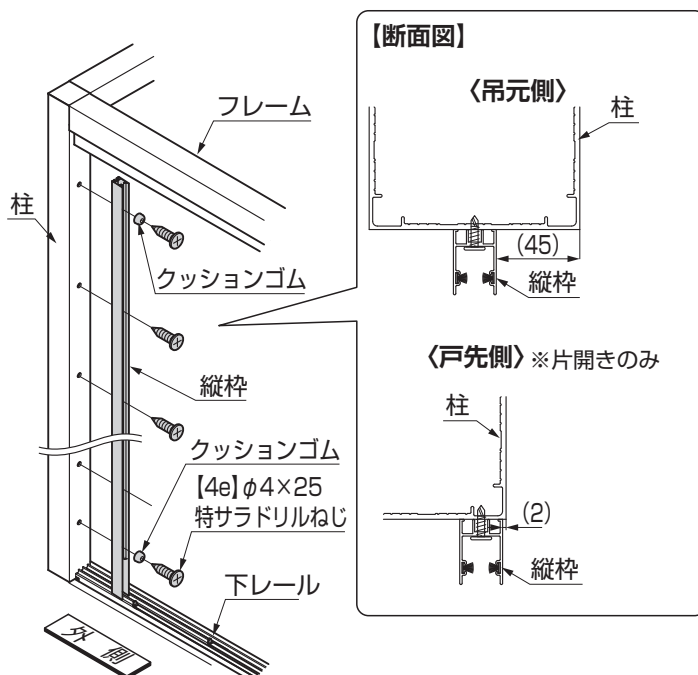


【4b】φ4×9  
特平タッピンねじ  
3種(緩み止め塗布)

- 縦枠を切断する時は、上部から切詰めてください。
- 取付け前に縦枠へ部品の組み付けを行なってください。
- 開き方の仕様によって縦枠の取付け位置が異なるので注意してください。吊元用は外側の走行部に、戸先用は内側の走行部に取付位置を合わせてください。
- ※両開きの場合、吊元用のみ(2本)になります。
- 片開きの場合、吊元側、戸先側でストッパーの形状が異なります。確認したのち取付けてください。

### 9-2 縦枠の取付け

①縦枠を柱に【4e】で取付けてください。



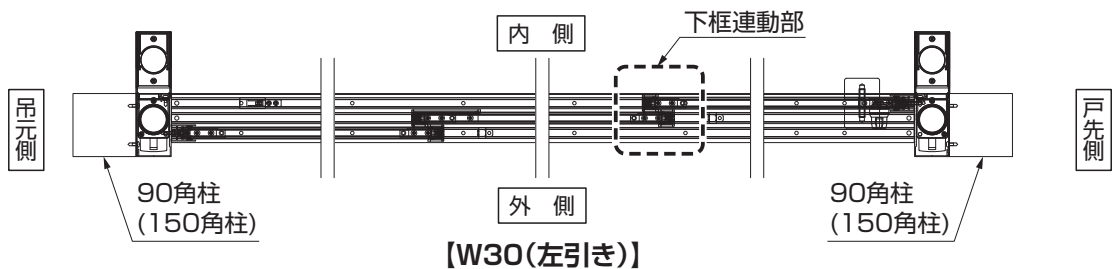
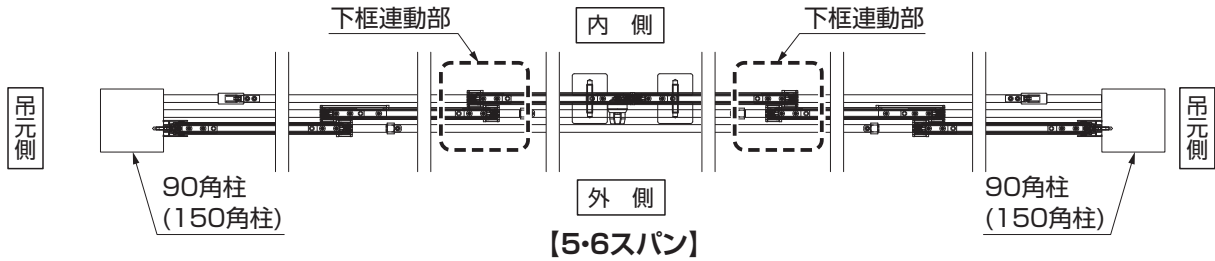
#### ポイント

- 縦枠は下レールへ下端合わせで取付けてください。
- 
- 縦枠
- 下レール
- ▽下端  
合わせ
- 縦枠の上端は上レールのフィンに突き当たった位置に固定してください。
- 
- 上レール
- 外側
- 内側
- フィン
- 縦枠
- 上レールベース
- 外側
- 内側
- 縦枠
- フィン
- 〈吊元側〉
- 〈戸先用〉※片開きのみ
- ねじ位置の最上部と最下部は必ずクッションゴムを入れて共締めしてください。
  - 縦枠取付け後に、縦枠が垂直に取付けられていることを確認してください。

## 10. 連動部品1・2の取付け

### ポイント

●連動部品1・2は先導扉、中間扉の下框連動部に取付けてください。

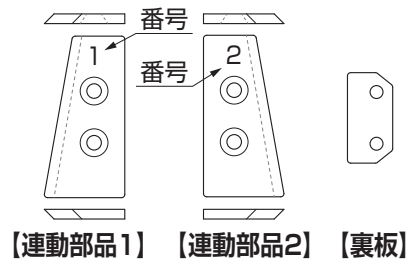


### ※連動部品1・2について

●形状が似ている為、皿孔、部品の向きに注意して図の通りに取り付けてください。  
※連動部品にはそれぞれ1・2の記載があります。形状での判別が難しい場合は記載の番号で判別するようにしてください。

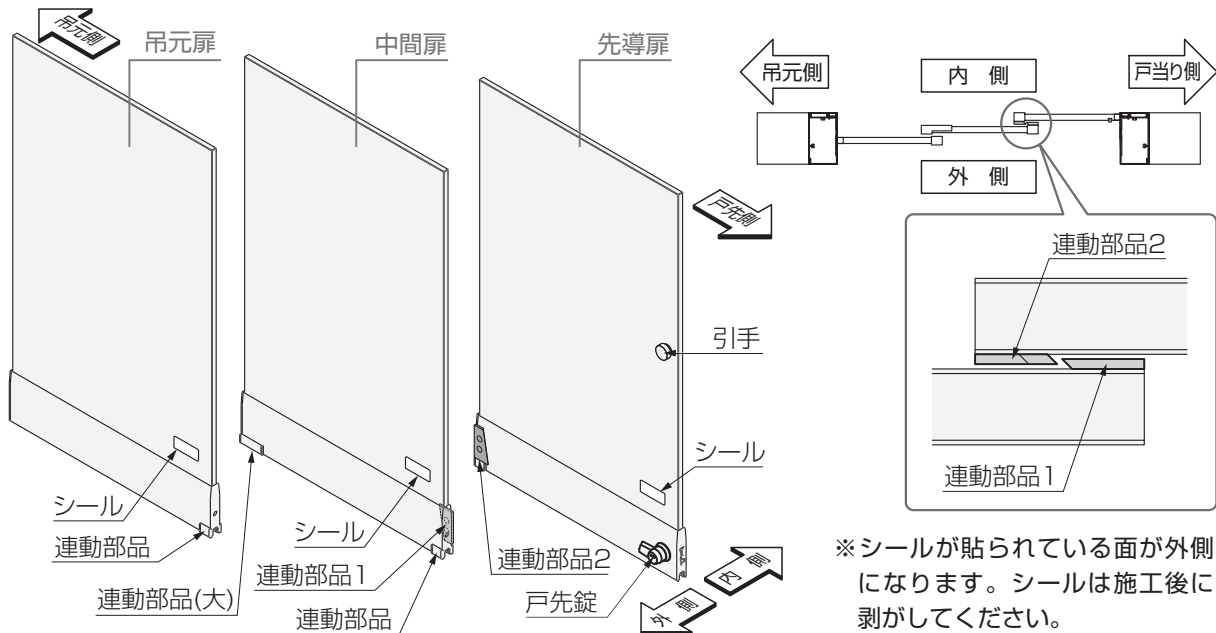
#### ■各使用部品数

	W30	5・6スパン
M4サラ小ねじ (緩み止め塗布)	4	8
連動部品1	1	2
連動部品2	1	2
裏板	2	4



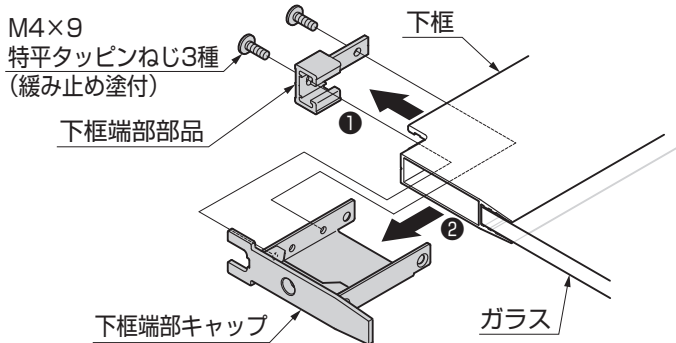
### ポイント

●ガラス引戸は下框の形状およびガラスの加工が異なります。下の図を参考に取付位置の確認をしてください。





### 10-1 下框端部キャップの取外し(先導扉吊元側・中間扉戸先側)

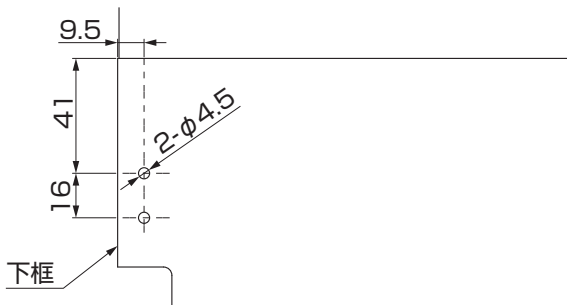


①連動部品1・2取り付け側の下框端部キャップを取り外してください。

#### ポイント

●下框端部部品を先に外してから下框端部キャップを取外します。

### 10-2 下框の加工



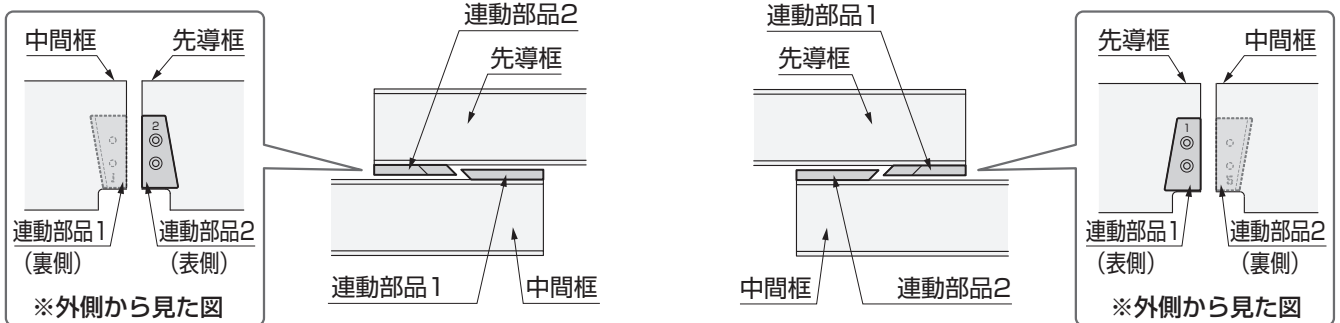
①連動部品1・2取り付け面にφ4.5の孔を2か所開けてください。

#### ポイント

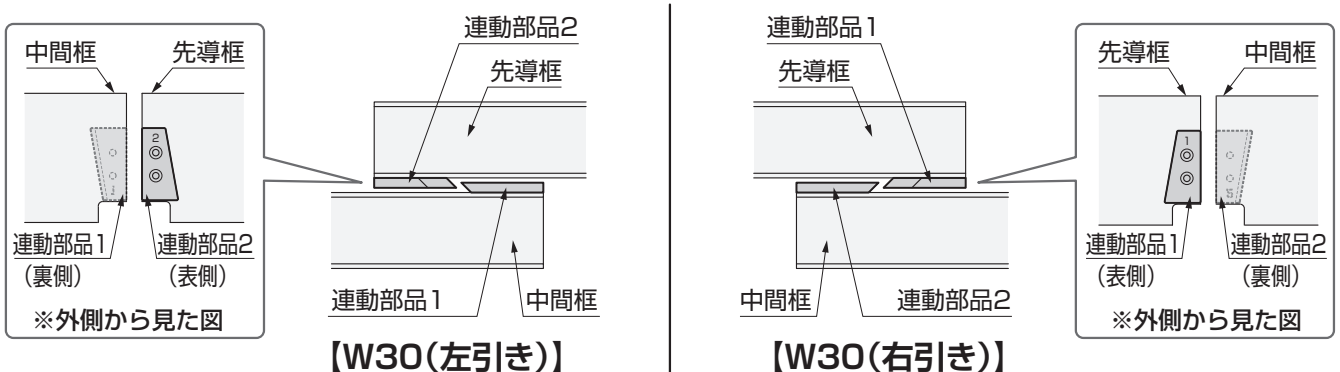
●前ページのポイントを確認し、必ず連動部品1・2が取りつく面に加工をしてください。加工面を間違えると正常に連動しなくなります。

### 10-3 連動部品1・2の取付け

#### (1) 取付け部品の確認



【5・6スパン】



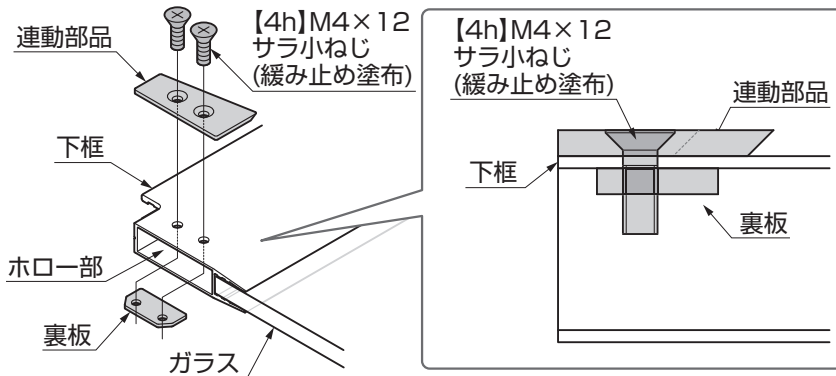
【W30(左引き)】

【W30(右引き)】



## 10. (つづき)

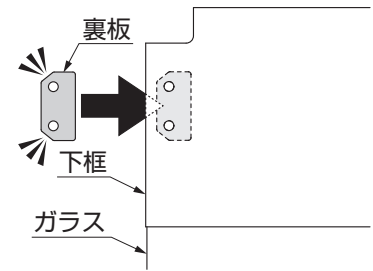
### (2) 連動部品1・2の取付け



①裏板を下框のホロー部に入れ、加工した孔と合わせながら連動部品を【4h】で固定してください。

#### ポイント

●裏板の向きを確認してください。



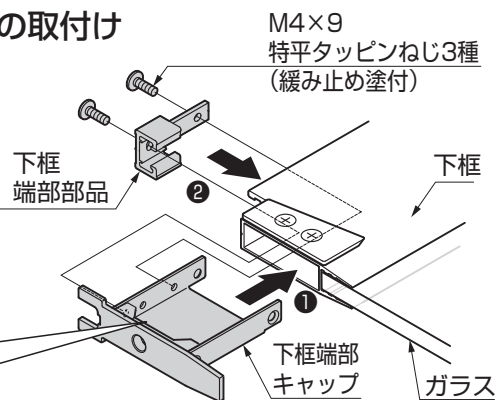
### 10-4 下框端部キャップの取付け

#### ポイント

●裏板に干渉する場合は取付金具の向きを表裏変えて取付けを行ってください。

向き変え

取付金具



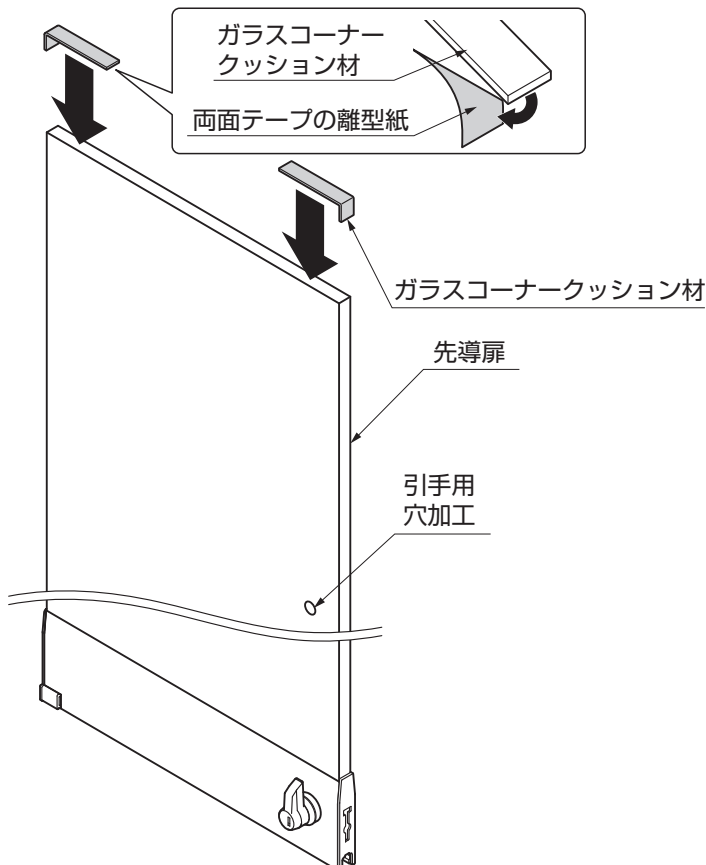
① 10-1 で外した下框端部キャップを取付けてください。

#### ポイント

●下框端部キャップを先にはめ込んでから下框端部部品で取付けます。

## 11. ガラスコーナークッション材の取付け

※図は先導扉（錠掛け用）ですが、5スパン用や6スパン用の場合は先導扉（錠受け用）にも取付けてください。



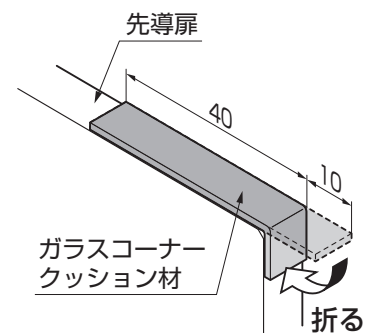
①ガラスコーナークッション材の両面テープの離型紙をはがしてください。

②先導扉のガラス小口にガラスコーナークッション材を貼付けてください。

#### ポイント

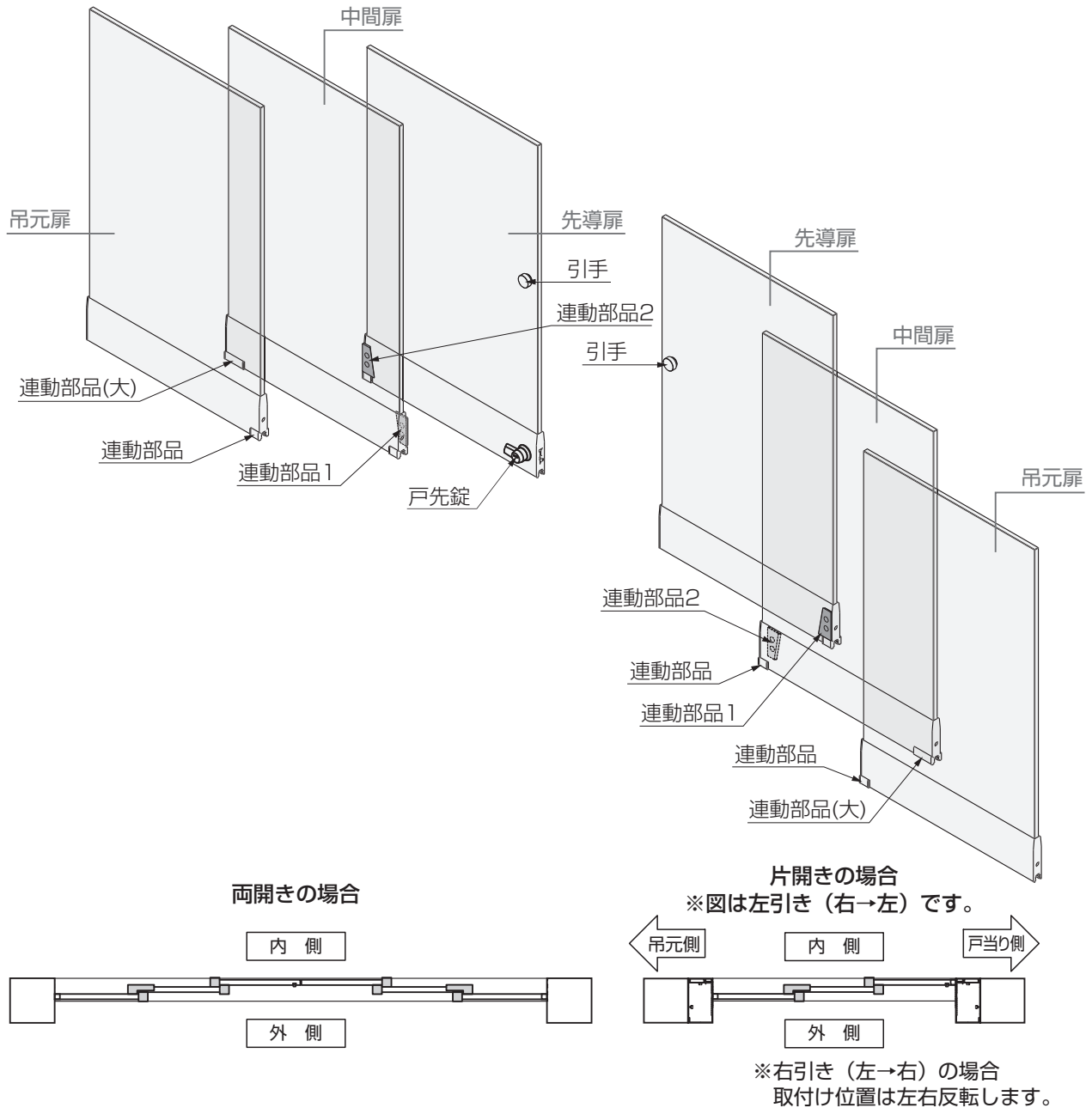
●ガラスコーナークッション材は先導扉の戸先側・吊元側の両方に取付けてください。

●ガラスコーナークッション材の端部から10mmを折ってガラスの側面小口に貼付けてください。

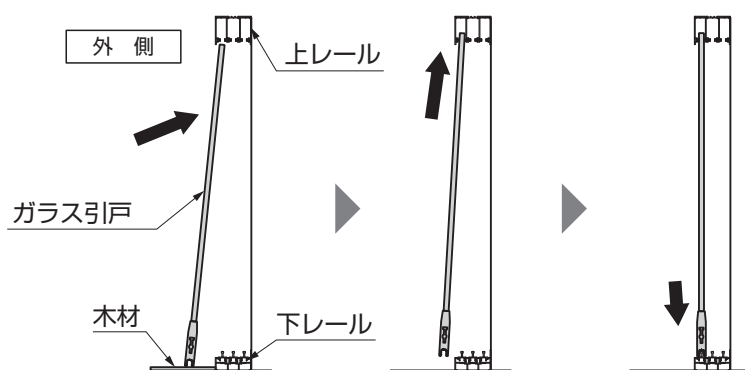


## 12. ガラス引戸の取付け

### 12-1 ガラス引戸取付け位置の確認



### 12-2 ガラス引戸のはめ込み方法の確認

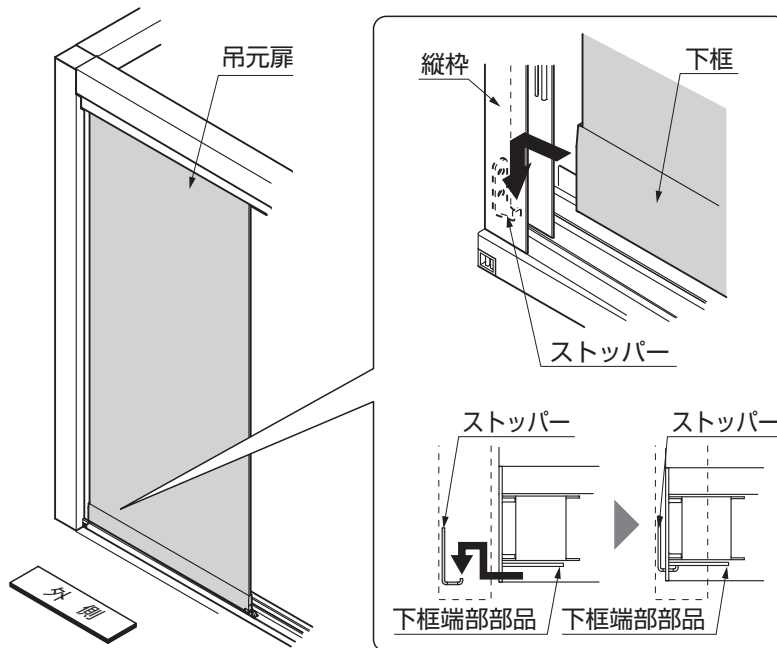


#### ポイント

- 外側の土間に木材を引き、ガラス引戸を立てます。
- ガラス引戸を斜めにして上レールに合わせます。
- ガラス引戸は、けんどんで図のように取付けてください。
- ガラス引戸は外側から吊元扉→中間扉→先導扉の順に取付けてください。

## 12. (つづき)

### 12-3 吊元扉の取付け



①吊元扉を外側からけんどんで吊込んでください。

#### ポイント

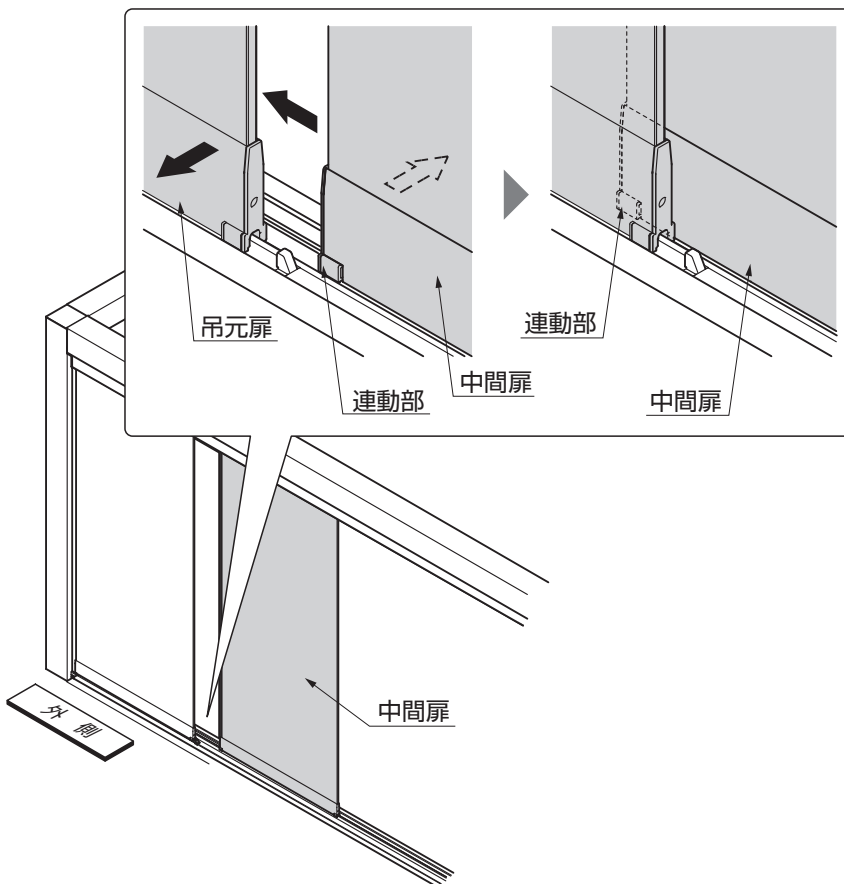
- ガラス引戸を吊込む際は、必ず2人以上でリフター（吸盤）を使用してください。

②吊元扉の下框（吊元側）を縦枠のストッパーにはめ込んでください。

#### ポイント

- リフター（吸盤）で扉を持ち上げて縦枠方向に押しつけてください。
- 扉をおろしたあと、動かないか確認してください。

### 12-4 中間扉・先導扉の取付け



①中間扉を外側からけんどんで吊込んでください。

#### ポイント

- ガラス引戸をはめ込む際は、2人以上で必ずリフター（吸盤）を使用してください。
- 必ず扉が取付いていない位置で吊込みを行なってください。

②吊元扉を外側に、中間扉は内側に寄せながら連動部を噛ませてください。

#### ポイント

- 先導扉を入れる前に中間扉を連動させ吊元側に寄せてください。（吊元扉と重ねる）

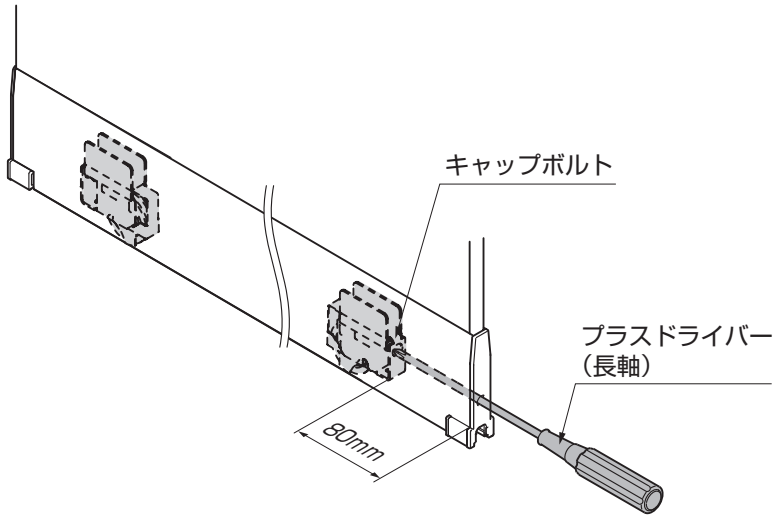
③「①～②」の手順で先導扉を取付けてください。

#### ポイント

- 中間扉と先導扉の連動部には連動部品1・2が取り付いていますが「②」同様連動部を噛ませてください。

# 13. ガラス引戸の仕上げ

## 13-1 戸車の調整



- ① プラスドライバーで戸車のキャップボルトを回してガラス引戸の傾きを調整してください。  
 ※時計回り：上げ  
 反時計回り：下げ

### ポイント

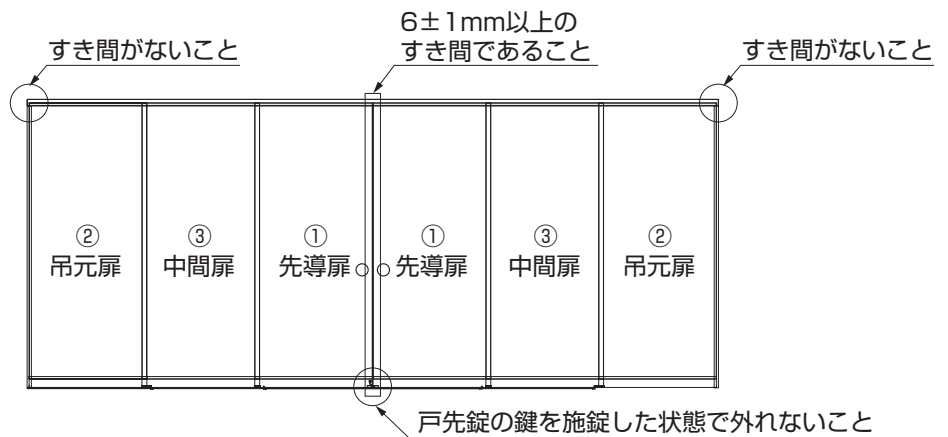
- 軸長100mm以上で軸径φ7未満のプラスチックドライバーを使用してください。

### ポイント

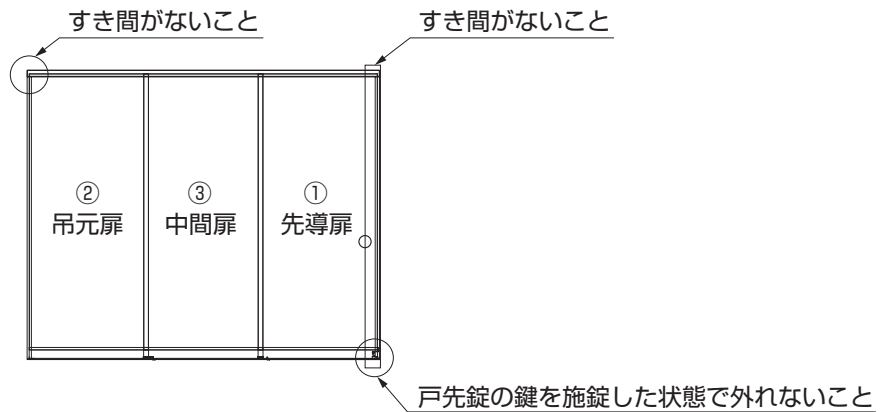
- 初期時の戸車は最低位置に設定されています。

### ポイント

#### 両開き仕様の場合



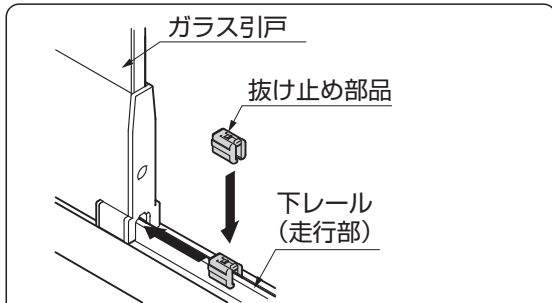
#### 片開き仕様の場合



- 先導扉→吊元扉→中間扉の順ですき間、ガラスの重なりを調整してください。
- キャップボルトを回して召し合わせのすき間が6±1mmになるようにしてください。
- 吊元扉と縦枠にすき間がないようにしてください。

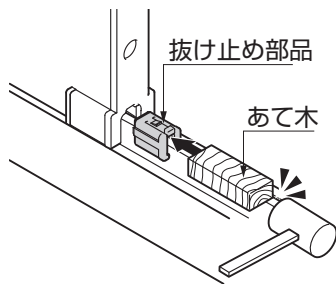
## 13. (つづき)

### 13-2 抜け止め部品の取付け



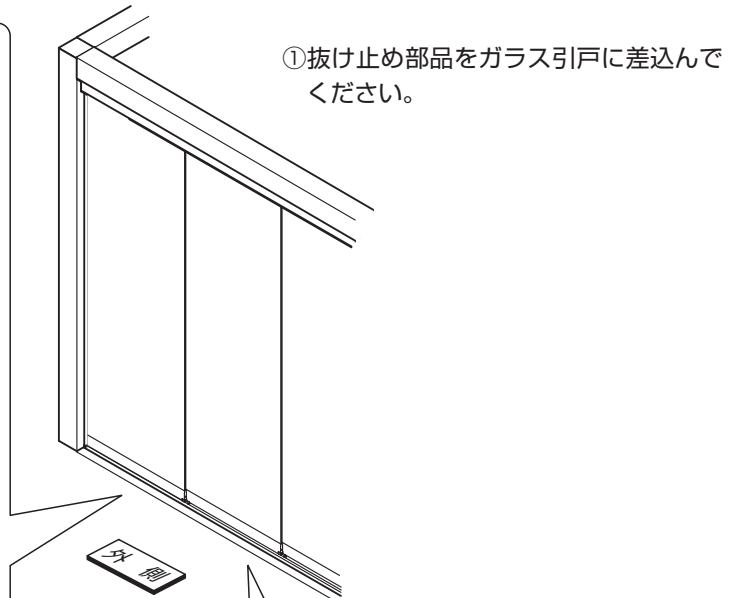
#### ポイント

- 抜け止め部品が入りにくい場合は、あて木をしてハンマーでたたいて取付けてください。



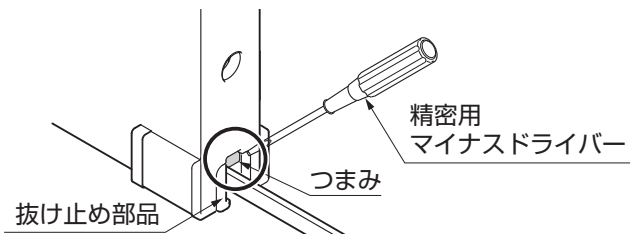
#### ポイント

- 鋭利なもので押し込まないでください。破損のおそれがあります。
- 吊元扉は戸先側1カ所のみ取付けてください (他の扉は2カ所)。

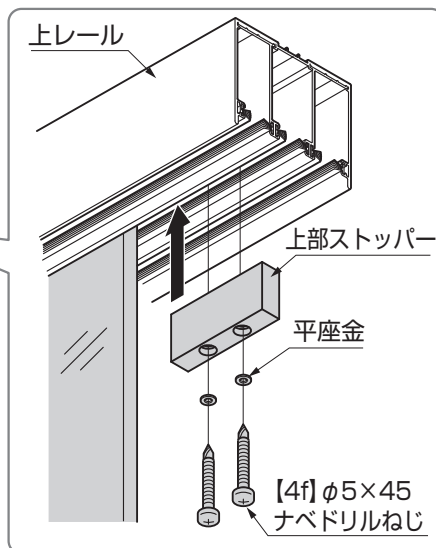
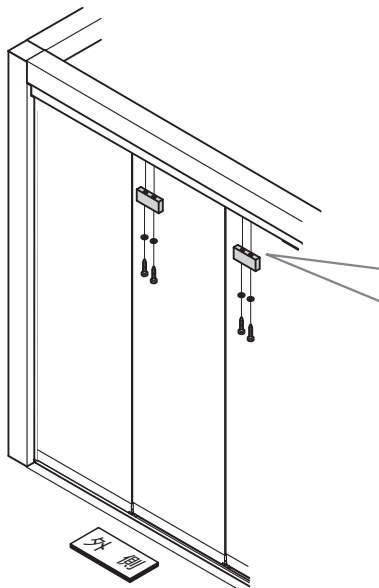


#### ポイント

- 抜け止め部品を取外す場合は、幅5mm以下のマイナスドライバーでつまみ上部に差込んで引出してください。



### 13-3 上部ストッパー (吊元扉・中間扉用) の取付け



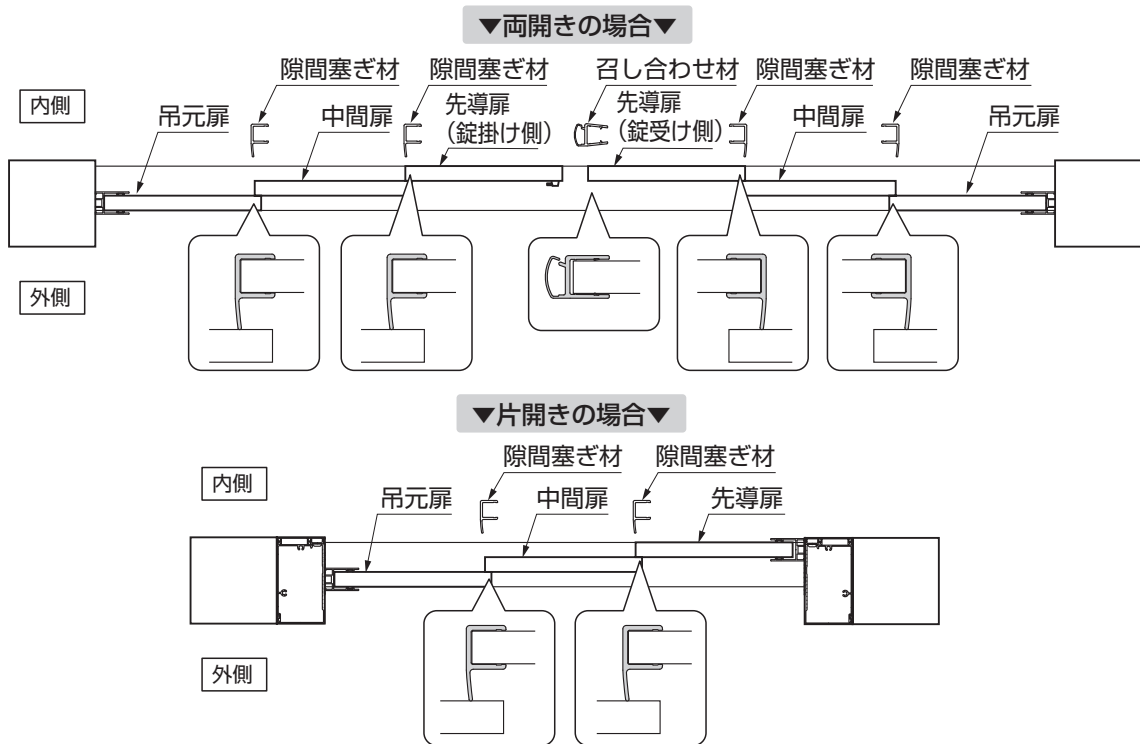
- ① 上部ストッパーを上レールの中間扉、吊元扉レールに平座金と【4f】で取付けてください。

#### ポイント

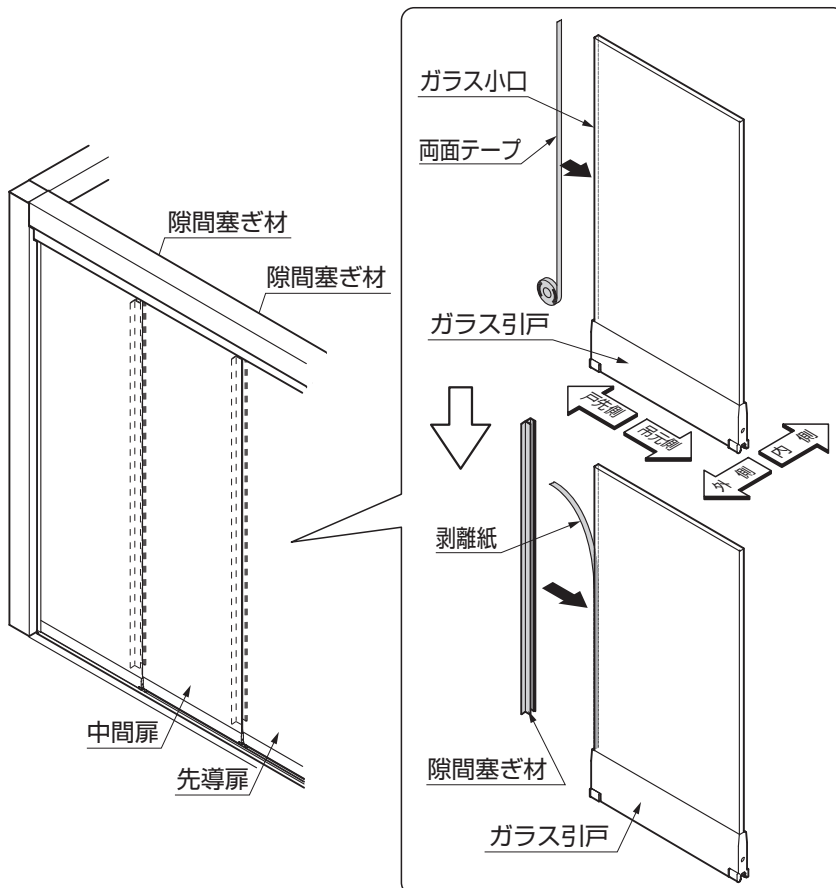
- 扉を閉めきった状態でガラスの戸先側が当たる位置に取付け位置を決めてください。吊元扉と中間扉の戸先側に取付けてください。

# 13. (つづき)

## 13-4 隙間塞ぎ材、召し合わせ材の取付け位置の確認



## 13-5 隙間塞ぎ材の取付け



①隙間塞ぎ材の取付け位置のガラス小口に両面テープを貼り付けてください。

### 補足

- 部材取付面のガラス小口の汚れをふき取ってください。
- 両面テープはガラスの長さ分通しで貼ってください。

②両面テープの剥離紙を剥がしながら隙間塞ぎ材を先導扉と中間扉の吊元側にはめ込んでください。

### ポイント

- 強く叩いてはめ込むと割れる恐れがあります。じゅうぶん注意して取付けてください。
- 隙間塞ぎ材のヒレ部分が外側に向くように取付けてください。



### ▼隙間塞ぎ材を切りつめる場合▼

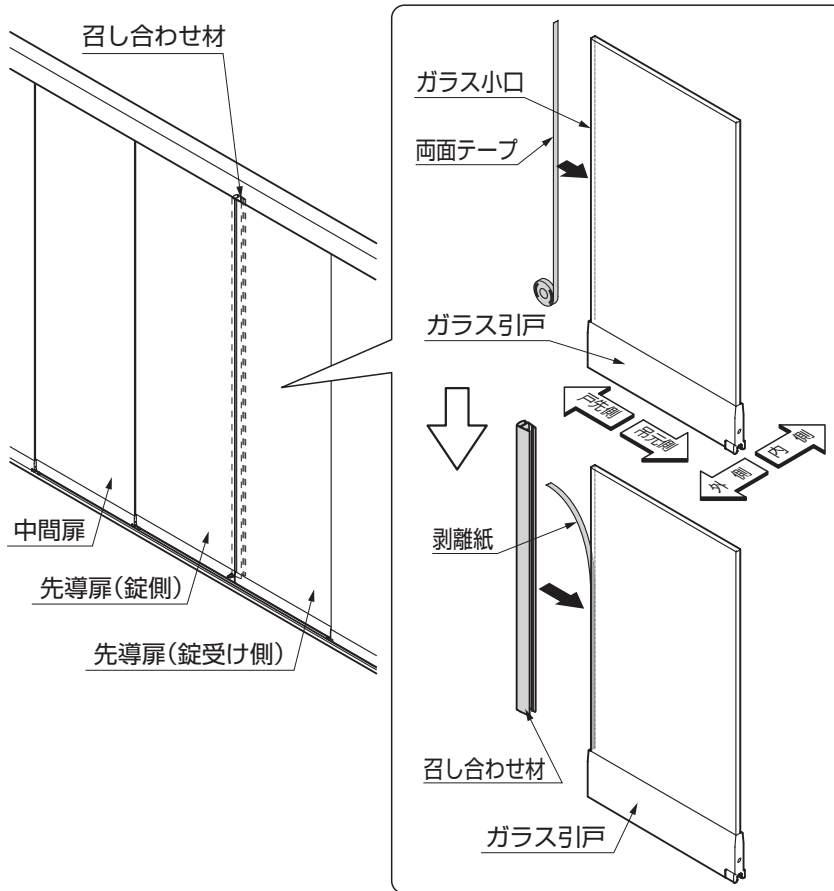
- 必ず切断機を使用してください。カッター等で切断すると部材が割れるおそれがあります。

### 補足

- 両面テープと部材が接着するまでしっかりと押し込んで挿入してください。

## 13. (つづき)

### 13-6 召し合わせ材の取付け (両開きの場合)



① 召し合わせ材の取付位置のガラス小口に両面テープを貼り付けてください。

#### 補足

- 部材取付面のガラス小口の汚れをふき取ってください。
- 両面テープはガラスの長さ分通しで貼ってください

② 両面テープの剥離紙を剥がしながら召し合わせ材を先導扉(錠受け側)に取付けてください。

#### ポイント

- 無理やりはめ込むと割れる恐れがあります。じゅうぶん注意して取付けてください。
- 召し合わせ材の開口部が内側に向くように取付けてください。



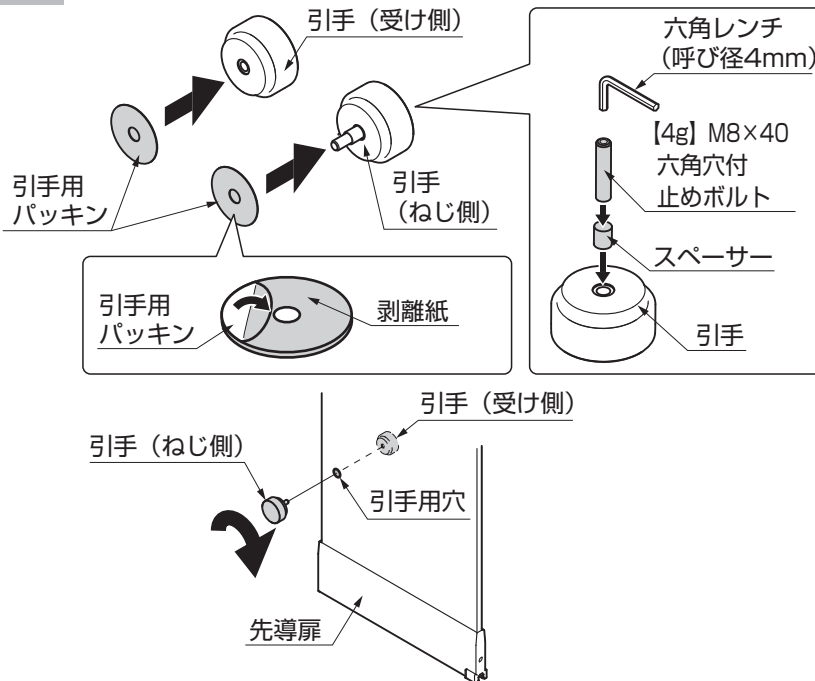
#### ▼ 召し合わせ材を切りつめる場合 ▼

- 必ず切断機を使用してください。カッター等で切断すると部材が割れるおそれがあります。

#### 補足

- 両面テープと部材が接着するまでしっかりと押し込んで挿入してください。

### 13-7 引手の取付け



① 片側の引手に【4g】とスペーサーを取付けてください。

#### ポイント

- 【4g】の取付けには六角レンチ(呼び径4mm)を使用します。

② 引手用パッキンの両面テープの剥離紙をはがしてください。

③ それぞれの引手に引手用パッキンを貼付けてください。

④ 引手(ねじ側)を引手穴に通してください。

⑤ 引手同士を組付け、ねじ回して取付けてください。

#### ポイント

- 引手が外れないようにしっかりと取付けてください。

取説コード

EXM-016

JZZ637525C  
202101\_1049  
202408C\_1049