



# IXIL 引違い窓 指はさみ防止部品(縦枠用) 取付け説明書

- この説明書は、必ず取付けされる方にお渡しください。
- この説明書は、取付け後、必ず施主さまにお渡しください。

## 取付けされる方へのお願い

- 本説明書で使われているマークには、以下のような意味があります。

**▲注意** …取付けを誤った場合、使用者などが中程度の傷害・軽傷を負う危険または物的損害の発生が想定されます。

## ▲注意

- 取付けは必ず正しく行ってください。指はさみ防止部品の機能が発揮されず、指などを挟んでケガをするおそれがあります。

## 取付け上のおお願い

- 指はさみ防止部品の貼付け面のホコリ・油・汚れなどを拭き取ってください。
- 指はさみ防止部品は、平行になるように取付けてください。
- 本品は室外側障子サッシ枠・室内側障子サッシ枠のどちらか一方へ取付けてください。
- 合掌框には、合掌框用指はさみ防止部品をご使用ください。
- 同梱ねじで固定できない場合は、現場に合わせてねじを用意してください。

## 部品・ねじ一覧表

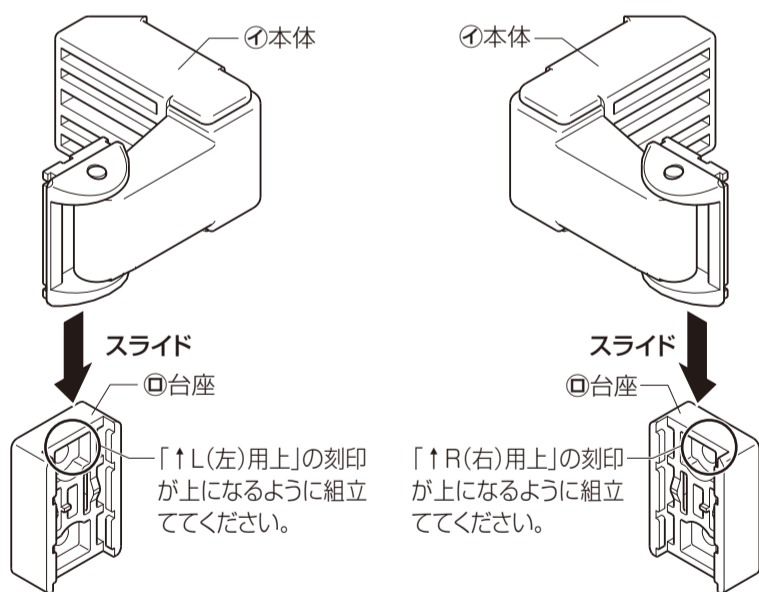
記号	㊦	㊧	㊨	㊩	㊪	㊫	㊬
姿図							
入数	1組	1個	1枚	1個	2本	2本	2個

## 取付け順序

### 1 指はさみ防止部品の組立て

- ①㊦本体を㊧台座に、上からスライドさせて組立てます。  
(台座の上下に注意してください。)

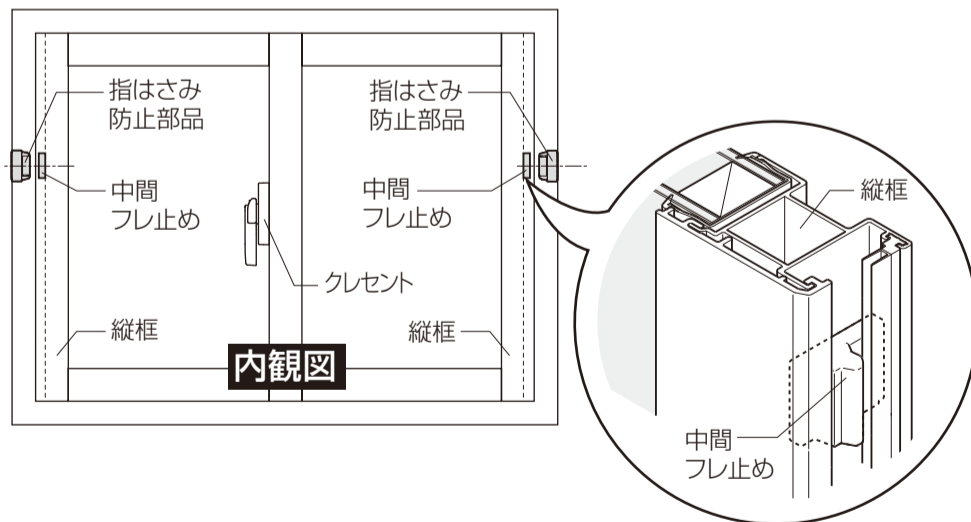
〔室外側障子 L(左)用〕 (室内側障子 R(右)用)  
〔HKK、室内側障子 L(左)用を含む〕



### 2 サッシ枠への指はさみ防止部品の取付け

- ①部品を取付ける高さを決めます。  
※障子(縦框)に取付けられている中間フレ止めに合わせて指はさみ防止部品を取付けてください。  
**中間フレ止めが2個の場合**  
上部の中間フレ止めに合わせて台座スペーサーを取付けてください。  
**中間フレ止めが無い場合**  
中央寄りに台座スペーサーを取付けてください。  
②部品を取付ける面のホコリ・油・汚れなどを拭き取ります。  
※取付け向きは、(A図)を参照してください。

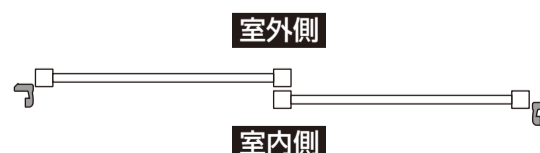
#### 【サッシへの取付け位置】



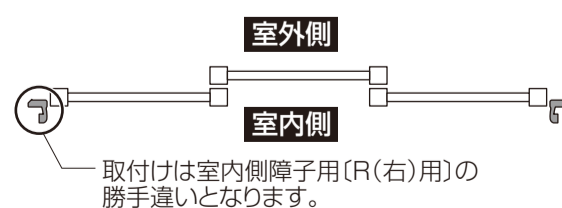
#### (A図) 指はさみ防止部品取付け向き

㊦…指はさみ防止部品(縦枠用)

##### ●2枚建て



##### ●HKK

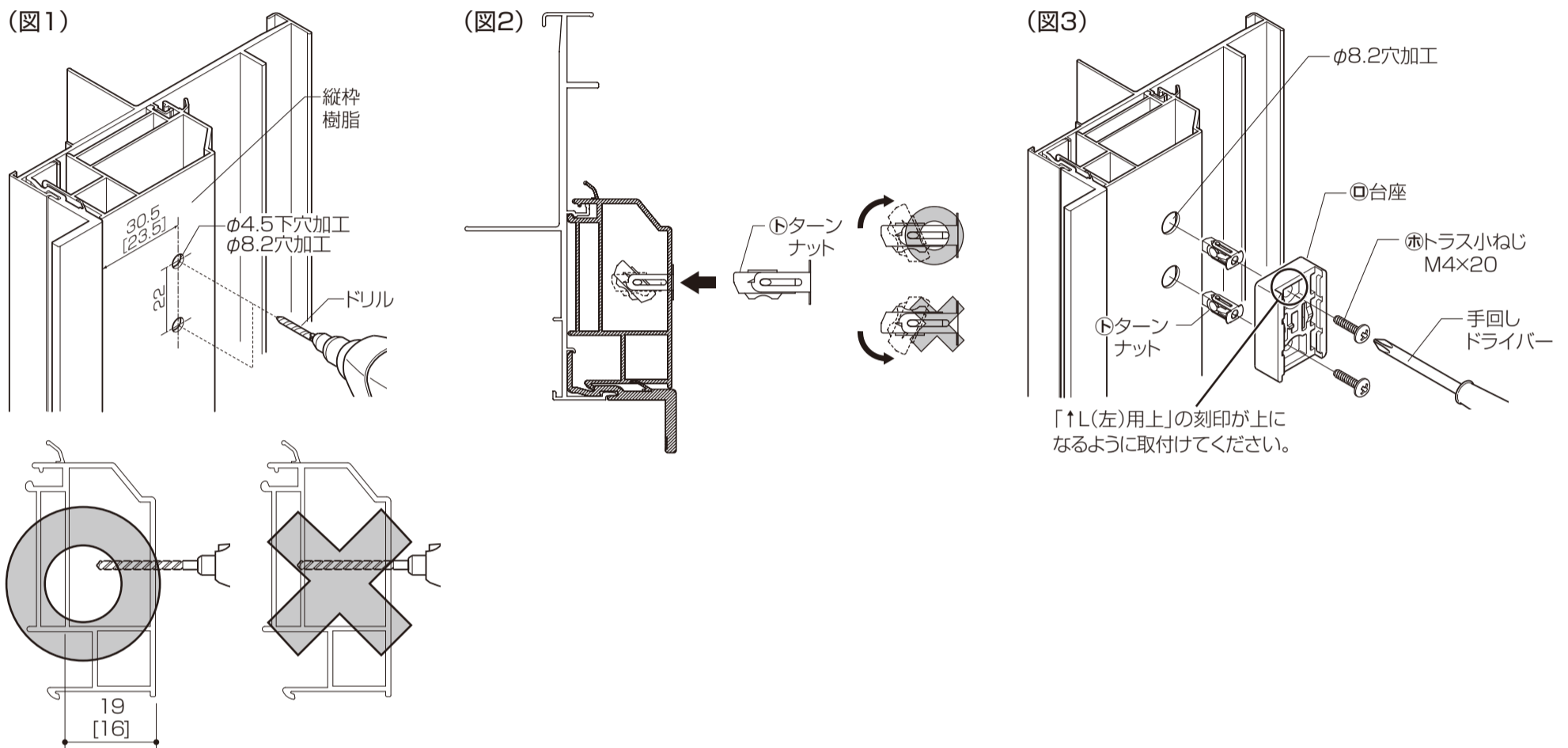


## ■取付け詳細

### ①-1【室外側障子用(L(左)用)】

※HKK、室内側障子L(左)用は室内側障子(R(右)用)の勝手違いとなります。(①-2を参照ください。)

- ① 縦枠樹脂にφ4.5の穴をあけます。(図1)
  - ※TWコーディネートの場合は[ ]内の寸法で穴をあけてください。
  - ② φ4.5の下穴をさらにφ8.2のドリルで穴をあけます。(図1)
  - ③ ①ターンナットを図の向きで差込みます。(図2)
  - ④ ①ターンナットの位置に合わせて②台座の両面テープをはがし平行になるよう貼付けます。(図3参照)
  - ⑤ ①本体を②台座よりスライドさせて外します。
  - ⑥ ②台座を③トラス小ねじで手締め固定します。(図3参照)
  - ⑦ ①本体を②台座に上からスライドさせて組立てます。
- ※代表例としてTWで図示しています。



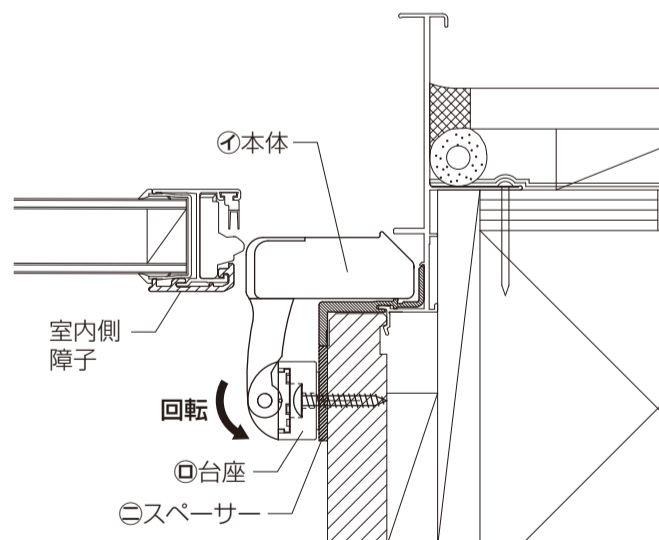
※φ4.5とφ8.2の穴は2枚目の壁を貫通しないようにしてください。  
 ※TWコーディネートの場合は[ ]内の寸法です。

### ①-2【室内側障子用(R(右)用)】

※HKK、室内側障子L(左)用は、本取付けの勝手違いとなります。

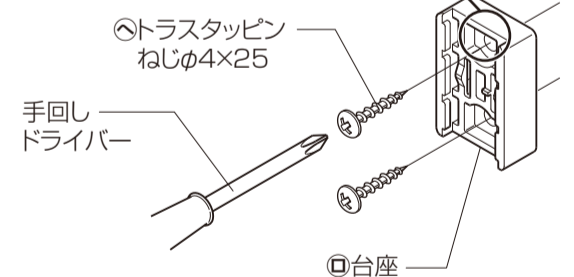
- ① ①本体と②台座を組合せたものを両面テープをはがし貼付けます。(図4)  
 (樹脂アングルと段差がある場合は③スペーサーを入れてください。)
  - ② ①本体を②台座よりスライドさせて外します。
  - ③ ②台座を④トラスタッピンねじで手締め固定します。(図5)
- ※同梱ねじで固定できない場合は、現場に合わせてねじを用意してください。
- ④ ①本体を②台座に上からスライドさせて組立てます。

(図4) ※代表例としてサーモスII-Hで図示しています。



(図5)

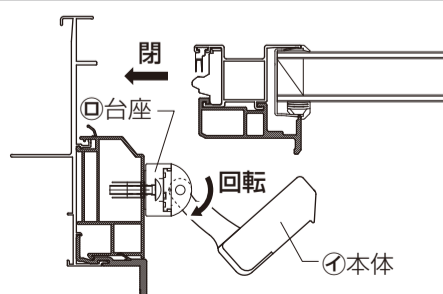
「↑R(右)用上」の刻印が上になるように取付けてください。



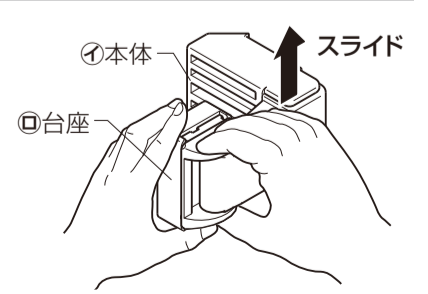
②部品がスムーズに動くか確認してください。

## ■操作方法(お施主さまへ)

- 障子を閉める際は、指はさみ防止部品本体を回転させた状態で、障子进行操作してください。
- ※代表例としてTWで図示しています。



- 指はさみ防止部品は、本体を上へスライドさせて、簡単に台座から取外すことができます。(取外す際は、台座を押さえずに行ってください。)



※指はさみ防止部品は、小さなお子さまのための安全補助部品です。部品を引っ張ったり、サッシを必要以上に強く閉めないでください。また、お子さまのいたずらなどへのご注意も忘れずをお願いします。