



IXIL 把手セット(S型 手動プッシュグリップ) 取付け説明書

●この説明書は、必ず取付けされる方にお渡してください。
 ※商品により、シリンダー形状、オーナーキーの有無は異なる場合があります。

■梱包明細

※取付け前に必ず梱包内容をご確認ください。

■把手セット

名称	入数	詳細
外側把手	1 個	※シリンダーカバー(上下)は組込み済みです。
内側把手	1 個	—
把手取付け部品	1セット	内側台座カバー/2個、皿小ねじM5×25/4本
箱錠セット	1セット	箱錠/2個、ラッチ箱錠/1個、皿小ねじM4×16/6本(鋼板ドア用)、皿タッピンねじφ4×12/6本(アルミドア用)
サムターン・セキュリティサムターンセット*	1セット	サムターン/1個、トラス小ねじM5×45/2本(頭部塗装付き)、セキュリティサムターン/1個、サムターンキー/2本、サムターン座/1個、トラス小ねじM5×45/2本(頭部塗装なし)
取付け説明書	1 枚	—
お施主さま用取扱い説明書	1 冊	袋入り

*1 防火戸シリーズの場合、セキュリティサムターンセットが2セットになります。ドア厚60mm用の場合、トラス小ねじの長さがM5×65になります。

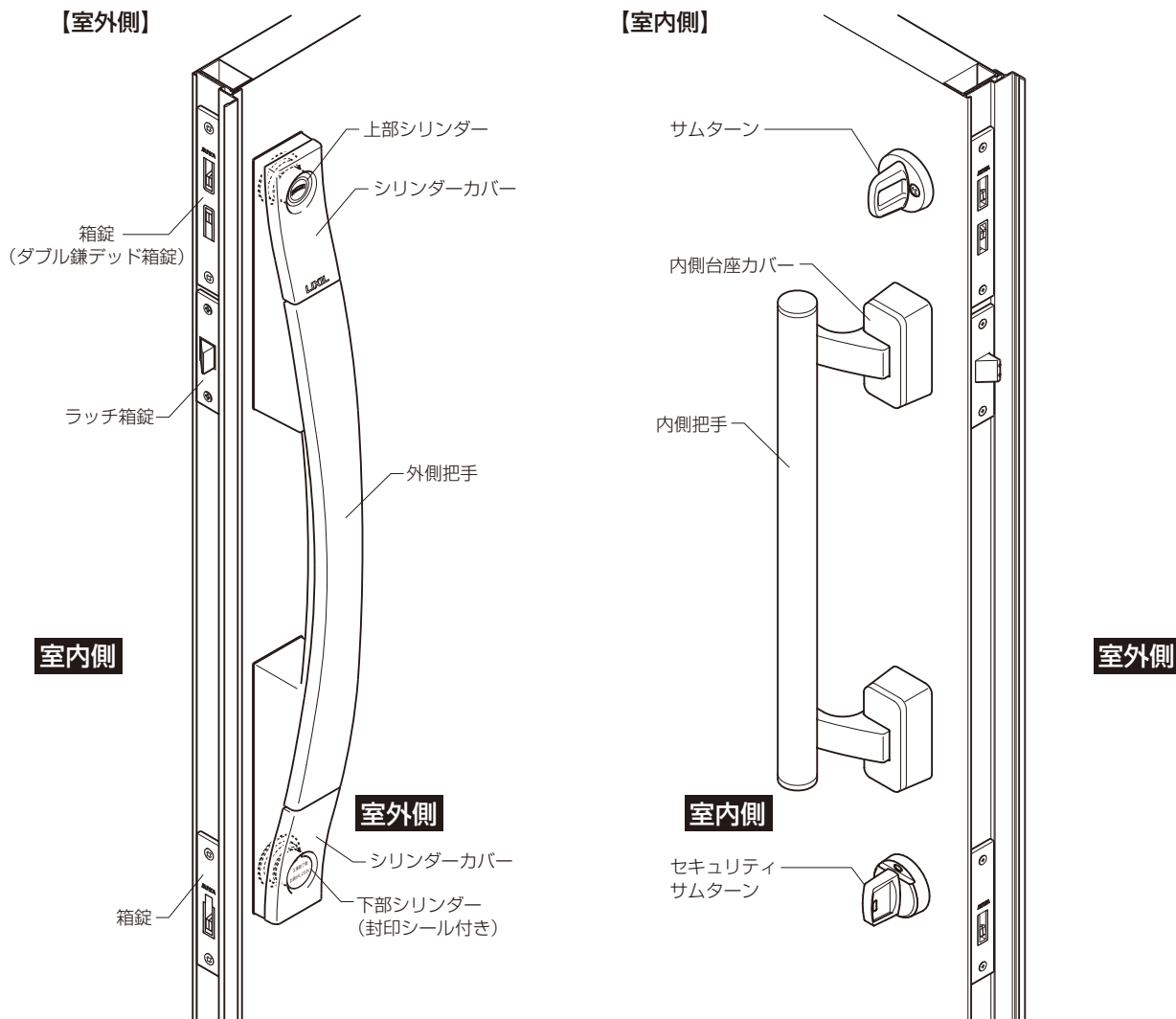
■固定把手セット ※両開きの場合のみ

名称	入数	詳細
外側把手	1 個	※シリンダーカバー(上下)は組込み済みです。
内側把手	1 個	—
把手取付け部品	1セット	内側台座カバー/2個、皿小ねじM5×25/4本

■別途手配品

名称	入数	詳細
シリンダーセット	1セット	シリンダー/2個、オーナーキー/1本、子鍵/4本、工事用キー(コンストラクションキー)/3本

■取付け完成図

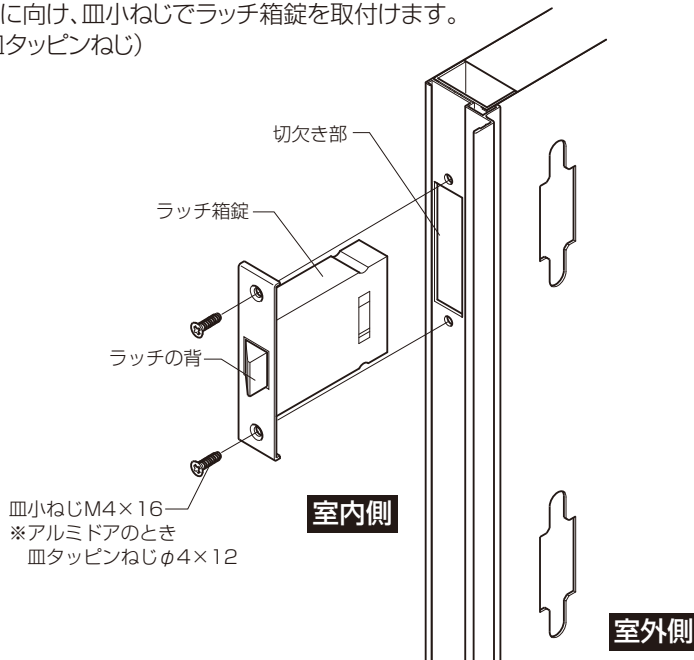


※把手のデザインは一例です。他のデザインも取付け方は同様です。

■取付け順序

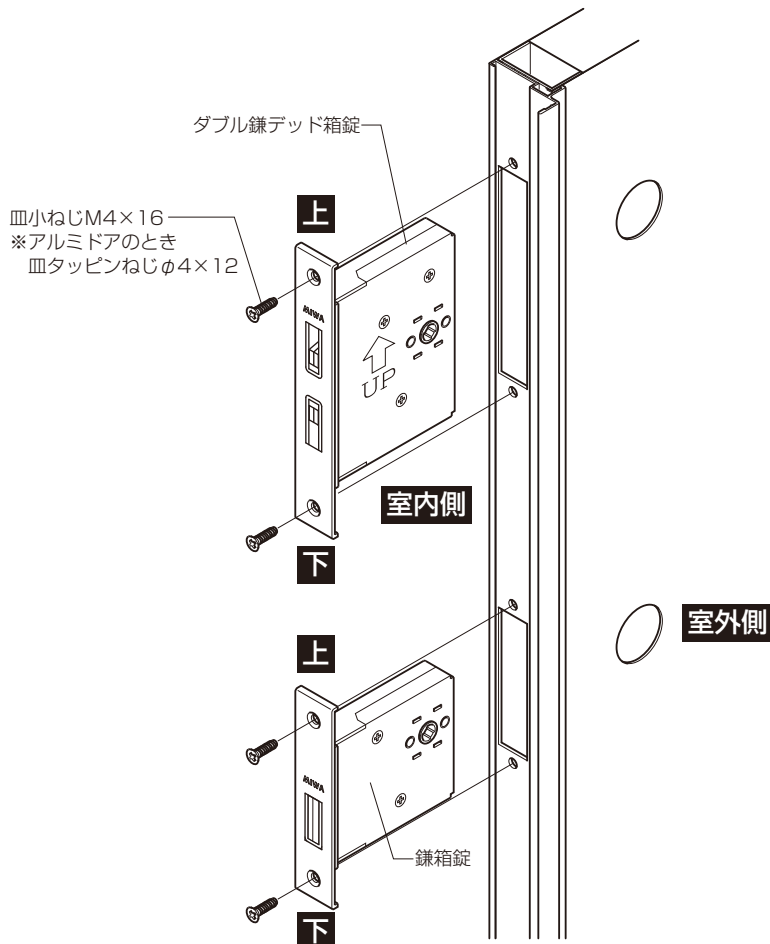
1 ラッチ箱錠の取付け

- ラッチの背を室外側に向け、皿小ねじでラッチ箱錠を取付けます。
(アルミドアのとき皿タッピンねじ)



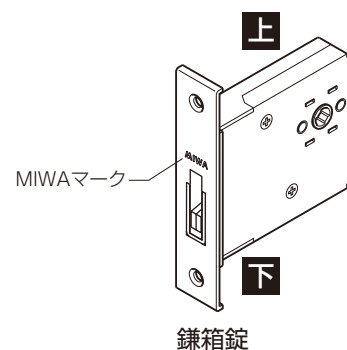
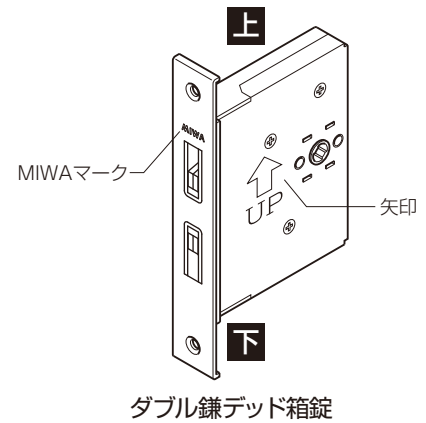
2 箱錠の取付け

- ①ドア上部の切欠き部に、ダブル鎌デッド箱錠を皿小ねじ(アルミドアのとき皿タッピンねじ)で取付けます。
※側面の矢印に従い、上下を確認して取付けてください。(下図「箱錠の取付け向き」参照)
※商品により、鎌箱錠を使用する場合があります。
- ②ドア下部の切欠き部に、鎌箱錠を皿小ねじ(アルミドアのとき皿タッピンねじ)で取付けます。
※鎌箱錠は「MIWAマーク」を上にして取付けてください。(下図「箱錠の取付け向き」参照)



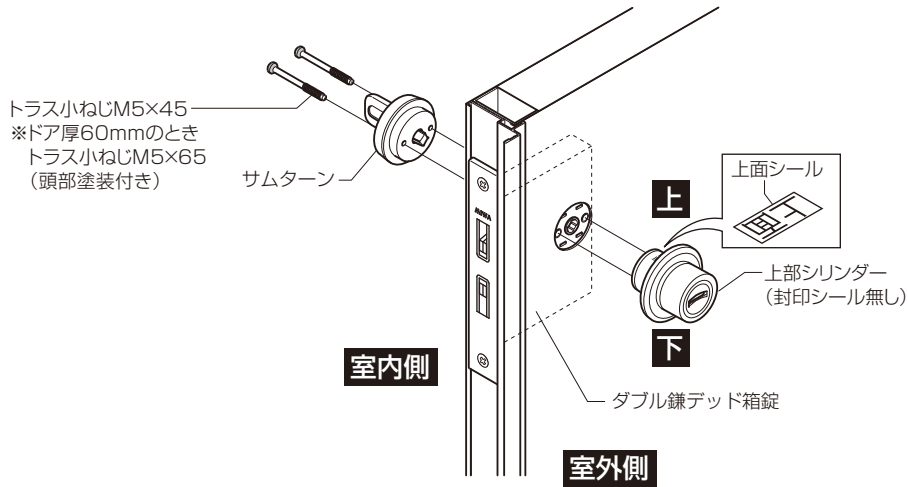
■箱錠の取付け向き

- ※MIWAマークの位置、または側面の矢印で上下を確認して取付けてください。



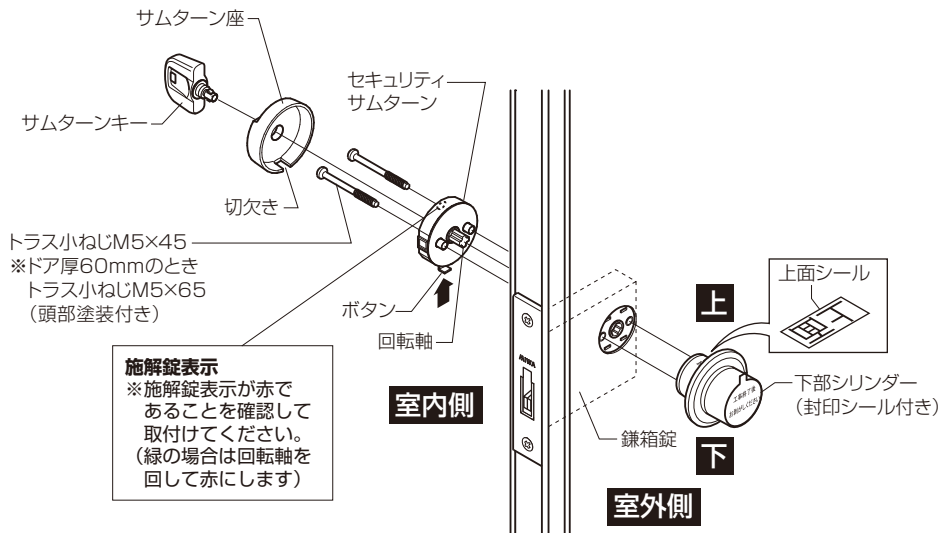
3 上部シリンダー、サムターンの取付け

- ①上部シリンダー(封印シール無し)の上面シールを上に向けます。
 - ②シリンダー背面の出っ張り(4カ所)を、ダブル鎌デッド箱錠(上部箱錠)の角穴に合わせて差込みます。
 - ③サムターンをトラス小ねじで上部シリンダーに取付けます。
- ※防火戸シリーズの場合、上下共にセキュリティサムターンを取付けてください。(4参照)



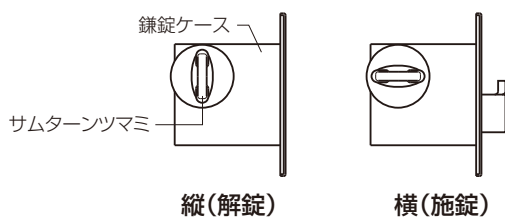
4 下部シリンダー、サムターンの取付け

- ①下部シリンダー(封印シール付き)の上面シールを上に向けます。(封印シール文字が読めるように上に向けます。)
- ②シリンダー背面の出っ張り(4カ所)を、鎌箱錠(下部箱錠)の角穴に合わせて差込みます。
- ③セキュリティサムターンのボタンを下に向け、トラス小ねじで封印シール付きシリンダーに取付けます。
- ④サムターン座の切欠きを、セキュリティサムターンのボタンの向きに合わせてはめ込みます。
- ⑤ボタンを上を押しながら、サムターンキーを差込みます。(ボタンが戻るとサムターンキーは抜けなくなります。)



■サムターンツマミの操作

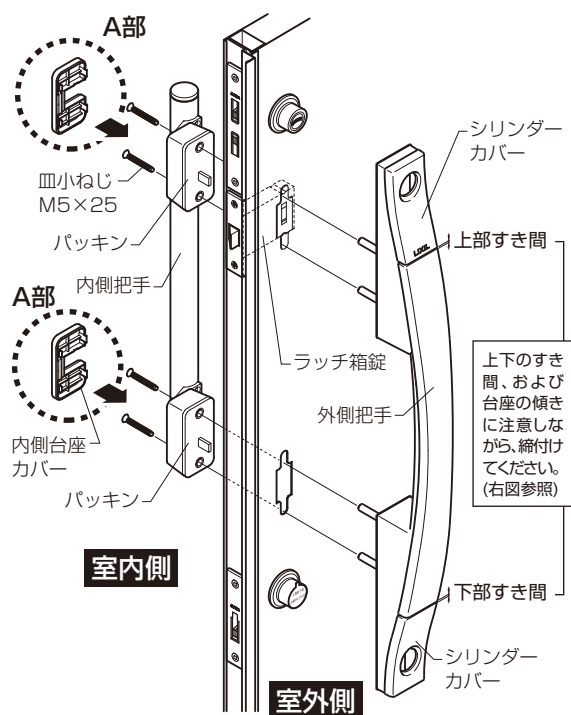
※サムターンツマミは縦にして取付けてください。



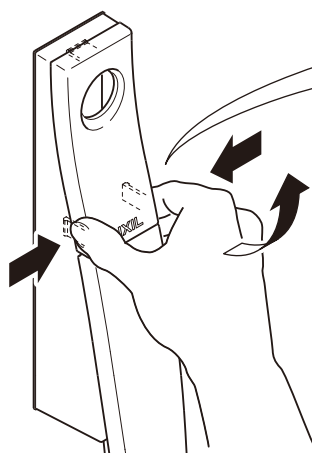
※セキュリティサムターンは施錠表示が、解錠時「赤」、施錠時「緑」になります。

5 把手の取付け

- ① 外側把手を室外側から差し込みます。(落下防止のため、②で固定するまで手を離さないでください。)
- ② 内側把手を皿小ねじで固定します。パッキンにズレ・ヨレがある場合は補正してから取付けてください。このとき、右図に従い、外側把手の角度・すき間を調整しながら固定してください。(スムーズなラッチ解除動作を実現するため、把手取付け部には上下左右に若干の遊びをもたせてあります。)
- ③ 内側台座カバーを台座に取付けます。
- ④ 両開き子扉には、上記①・②・③の手順で固定把手を取付けます。

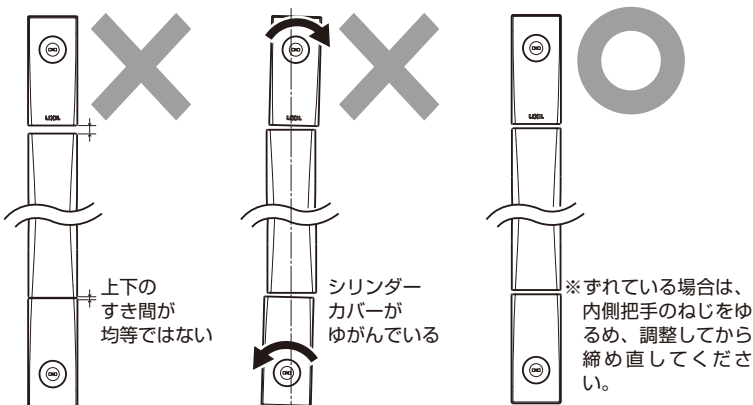


■シリンダーカバーの外し方 (メンテナンス時)



取付け時は逆の手順で、カバーを取付けてください。

■外側把手の角度、すき間について



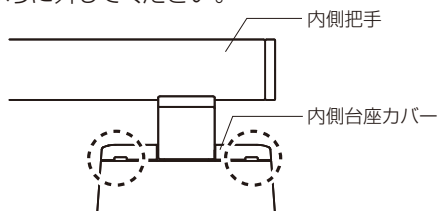
■内側台座カバーの取付け方(A部詳細図)

戸先側のツメを差し込んでからはめこみます。



■内側台座カバーの外し方

取付けと逆の手順で溝の部分から持ち上げるように外してください。片側だけを引っ張るとカバーが破損する可能性があります。外しにくい場合はマイナスドライバーなどを溝に入れて傷がつかないように外してください。



■コンストラクション装置について

- 封印シールが張られていないシリンダーには、コンストラクション装置が組込まれています。施工の際は、工事専用のコンストラクションキーをご使用ください。施工後、お施主さま専用キーを使用するとコンストラクション装置が解除され、以後はお施主さま専用キーでなければ開閉できません。
- 封印シールが張られているシリンダーには、コンストラクション装置が組込まれていません。



コンストラクションキー (工事専用)



オーナーキー



子鍵

(お施主さま専用)