

# LIXIL SC ミニ・1台用 基本・縦連棟 取付説明書

- ・このたびは、当社製品をお買いあげいただきましてまことにありがとうございます。
- ・施工は必ず専門の工事業者の方が行ってください。
- ・この取付説明書に示した表示記号の内容は、製品を安全に正しく施工していただき、施主様等の危害や損害を未然に防止するためのものです。  
表示記号の内容を良く理解したうえで、本書の内容（指示）にしたがってください。

この取付説明書では、次のような記号を使用しています。

## ▲ 注意

- ・取扱いを誤った場合に、使用者が中・軽傷を負うおそれのある内容、または物的損害のおそれがある内容を示しています。

## お願い

- ・取付手順で、特に注意して作業をしていただきたいことを示しています。
- ・守っていただかないと組付けができない内容、または製品全体に後々不具合が発生するおそれのある内容を示しています。

## ※

- ・取付説明の内容全体（個々の説明枠）にかかる注意事項を示しています。
- ・取付説明の内容に制限がある場合の条件を示しています。

## 補 足

- ・説明の内容で知っておくと便利なことを示しています。

※製品破損、倒壊による人への危害・物的損害が想定されますので、下記事項をお守りください。

## < 施工の前に >

### ▲ 注意

- ・製品の施工には、危険を伴う場合がありますので、必ず専門の工事業者による施工をお願いします。
- ・日よけ・雨よけ以外の目的に本製品を使用しないでください。物置・遊び場あるいは住居の一部等への転用を目的に、みだりに改造・変更をしないでください。
- ・設置場所の確認をしてください。  
※施工場所の気象条件（風、雪など）に合った製品かどうか確認してください。  
※建物の屋根からの雪の落下を直接受けない位置かどうか確認してください。  
※強風地域、特に崖上、屋上、風の通り道上などの施工は避けてください。
- ・崖縁などの高低差がある場所には設置しないでください。
- ・また、片流れタイプの場合、風当たりの強い場所では、風にあおられない向きに取り付けてください。
- ・給湯器や暖房機などの熱排気が製品内（屋根・パネルなどで囲んだ内部）にこもるような場所に施工しないでください。  
排気による中毒や塗装劣化・剥離（はくり）のおそれがあります。
- ・一つの現場で同時に異なるサイズを施工する場合は、本来の製品性能を保持するために、部材を間違えないように確認してから施工を行なってください。



## お願い

- ・施工場所に寸法的に正しく納まるか確認してください。
- ・正しく施工、組付けをするために、施工前に必ず取付説明書をお読みください。
- ・製品の施工については、必ず取付説明書にしたがってください。
- ・梱包明細表で必要な部材、部品が揃っているか確認してください。

## <基礎工事について>

### ⚠ 注意

- ・傾斜地に設置する場合は、低い場所の柱の埋込深さを確保してください。
- ・コンクリートには、塩分を含む砂(海砂)および塩素系強アルカリのコンクリート用混和材(凍結防止剤、凝固促進剤、急結剤等)は使用しないでください。使用するとアルミ等の金属が腐食する原因になります。
- ・コンクリート強度は18N/mm<sup>2</sup>以上で施工してください。
- ・設置する場所の条件により、基礎サイズが変わります。性能を発揮するためには、下記のような現地条件に応じて施工してください。  
①地盤の堅牢/軟弱さ(地耐力等) ②地盤内の埋設物の有無 ③隣地境界線近くの設定 ④別の構造物の基礎近くの設定
- ・本書の基礎サイズは地耐力を100kN/m<sup>2</sup>として記載しております。地耐力が異なる場合は基礎サイズが変わるため、カタログ「カーポート建築基準法対応商品」をご参照下さい。
- ・柱内の水抜きができるよう、基礎には必ず碎石などを敷き、柱と基礎の付け根部に水抜き穴(φ6)をあけてください。柱内に水が溜まると凍結膨張や腐食により柱が破損するおそれがあります。
- ・養生期間は十分にとり、その間に重い物をのせたり、振動を与えないでください。

### お願い

- ・モルタルやコンクリート等が製品の表面に付着した場合は、速やかに拭取ってください。  
シミやムラ等の外観不良の原因になります。

## <施工上のご注意>

### ⚠ 注意

- ・アルミ製品が垂鉛、ステンレス以外の金属と接触する場合は、絶縁処理をしてください。
- ・製品の改造や、指定個所以外の穴加工はしないでください。
- ・水濡れの原因となりますので、指定の個所にシーリングをしてください。
- ・シリコーンシーリング材を使用する場合は、当社指定の脱アルコール系シーリング材を使用してください。
- ・ボルト、ネジは当社純正品の規定本数を使い、下記の推奨締め付けトルクで固定した後にゆるみがないか確認してください。製品の強度低下、またはケガのおそれがあります。

シーリング材メーカー	品名および品番
信越化学工業(株)	シーラント72
モメンティブ・パフォーマンス・マテリアルズ・ジャパン(合)	トスシール380
ダウ・東レ(株)	SE960

※φ4ネジ : 2.0N・m±0.2N・m  
※M6ボルト : 7.5N・m±0.2N・m

※φ5ネジ : 3.0N・m±0.2N・m  
※M8ボルト : 10.0N・m±0.2N・m

### お願い

- ・施工工事にあたっては、安全に施工を行なってください。  
※作業服および保護具(保護帽、安全带、眼、手、足の保護具)を正しく使用してください。  
※作業場所の整理整頓を行なうとともに、安全確保を行なってください。特に高所作業での安全確保、倒壊防止、照明による照度の確保など。  
※器具、工具、保護具などの機能を確認し、使用してください。  
※作業は、相互の作業と各作業工程を考慮して進めてください。免許、技能講習、特別教育が必要な作業は、有資格者が行なってください。  
※作業者が相互に安全確認を行なってください。健康状態を十分に確認し、健康管理を実施してください。  
※万が一、事故が発生した際には、直ちに手当を行ない、救助を第一に心がけてください。
- ・製品についた汚れは取除き、誤ってキズをつけた場合は、補修塗料で補修してください。
- ・取付説明書の順序通りに組付けてください。製品の強度など、性能が低下する場合があります。
- ・腐食のおそれのある接着剤や化学製品を使用する場合は、製品と接触しないようにするか、接触する部分を完全に養生してください。

## <施工の後に>

### ⚠ 注意

- ・ボルト、ネジの締め忘れがないか確認し、ゆるんでいる場合は締めなおしてください。

### お願い

- ・取扱説明書は施主様にお渡しください。

# INDEX

表示マーク	3	11 前枠・前枠カバーの取付け	27
施工の流れ	3	12 部品の取付け	28
施工チェックポイント	4	13 側枠の取付け	29
シーリング箇所一覧	6	14 柱カバー・排水部品の取付け	30
各部の名称	8	縦連棟タイプの施工	33
基本タイプの施工	9	縦連棟(L22・L29)の確認事項	34
■ 基本の確認事項	9	■ 基礎寸法の確認	35
1 基礎寸法の確認	11	■ 縦連棟(L50・L57)の確認事項	36
2 柱の建て込み準備	13	1 部品の取付け	38
3 柱の建て込み	14	2 屋根部(1台目)の取付け	39
4 部材の加工	15	3 後枠(2台目)の取付け	39
5 部品の取付け	18	4 連棟部材(上)の取付け	40
6 ブラケットと梁の取付け	21	5 屋根部(2台目)の取付け	41
7 後枠の取付け	23	6 連棟部材の取付け	42
8 屋根材の取付け(1枚目)	24	■ 梱包明細表	45
9 後枠固定金具の取付け	25		
10 屋根材の取付け(2枚目～)	25		

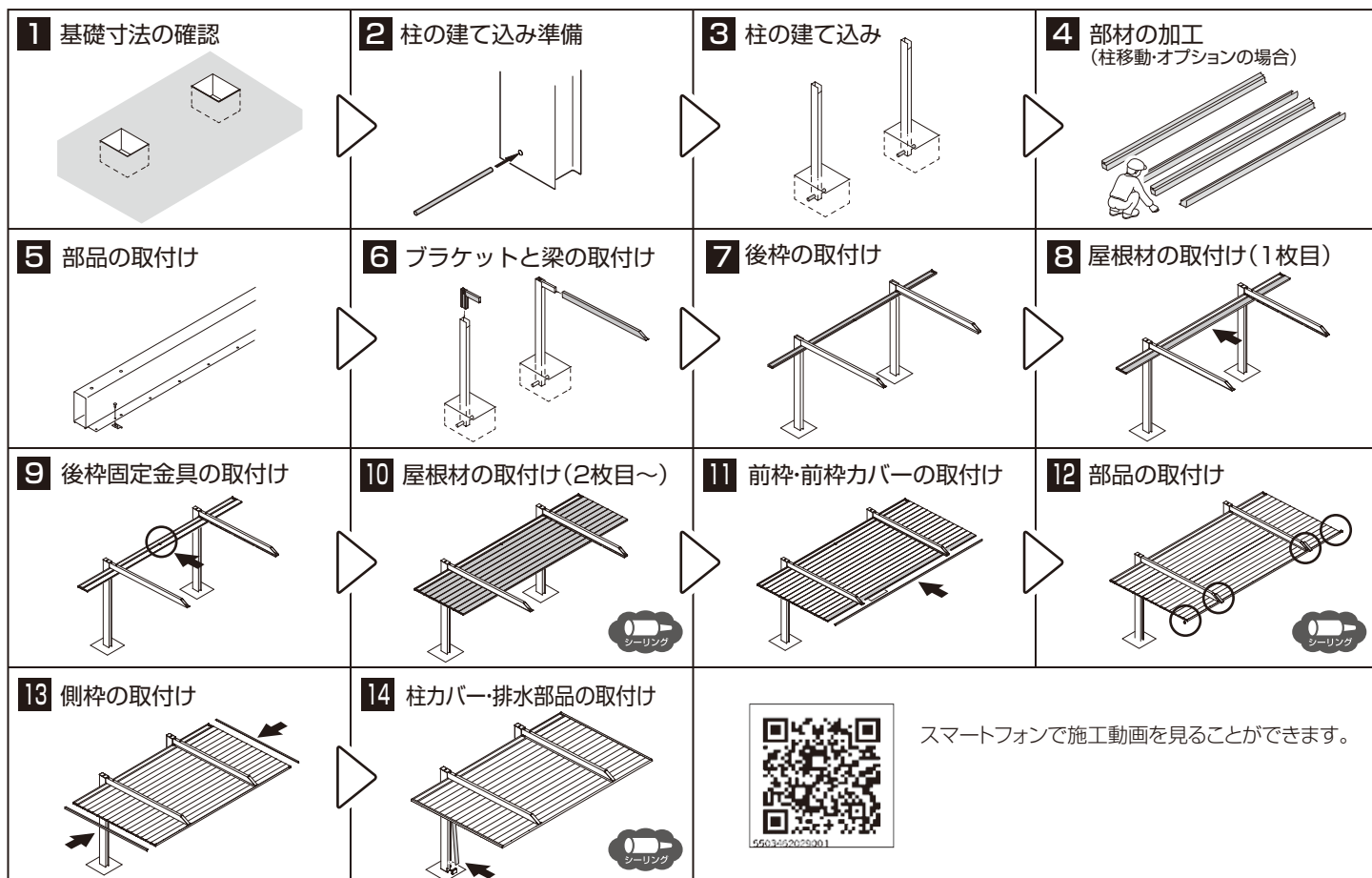
## 表示マーク



下記のオプションを取付ける場合は、対応した取付説明書を併せて参照してください。

- 「SC 1台用 異形対応 取付説明書 (D644)」
- 「SC 屋根照明 取付説明書(EXM-066)」
- 「SC 柱照明(屋外カメラ) 取付説明書(EXM-067)」
- 「SC ミニ・1台用 着脱式サポート 取付説明書(D646)」
- 「SC サイドスクリーン 取付説明書(D647)」
- 「SC ミニ 輪止め 取付説明書(D648)」

## 施工の流れ



# 施工チェックポイント

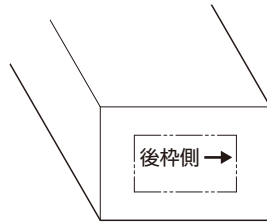
## 重要

- ・組立施工時、下記項目を確認し、確実に施工されていることを確認してください。
- ・正しい取付けをしなかった場合、屋根材の落下などにより、使用者がケガを負うおそれがあります。

### ① 梱包の向きの確認

チェック欄

- 矢印の向きに従って梱包を配置していますか？  
※矢印の向きに梱包を配置することで屋根材の嵌合方向が統一され、施工しやすくなります。



屋根材・前後枠セット

### ② 水抜き穴の確認

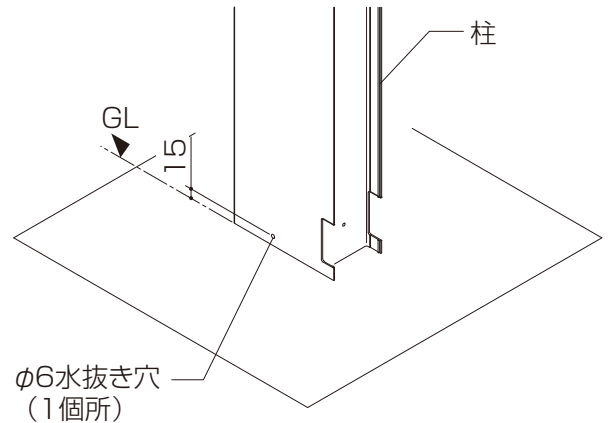
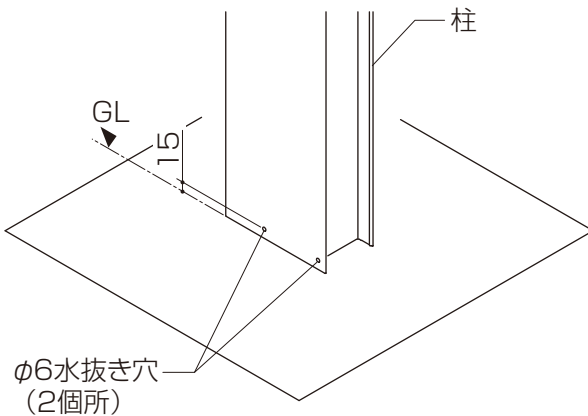
チェック欄

- 柱に水抜き穴はあけていますか？  
※凍結により柱の破損のおそれがあります。



■柱

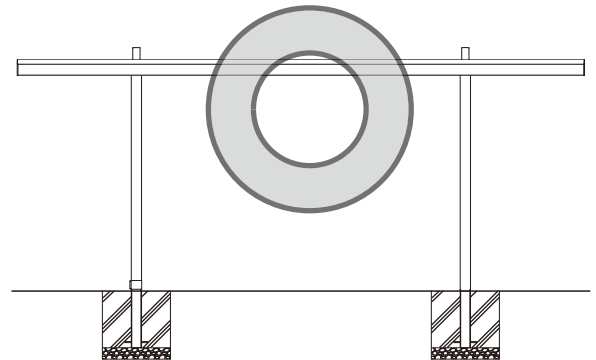
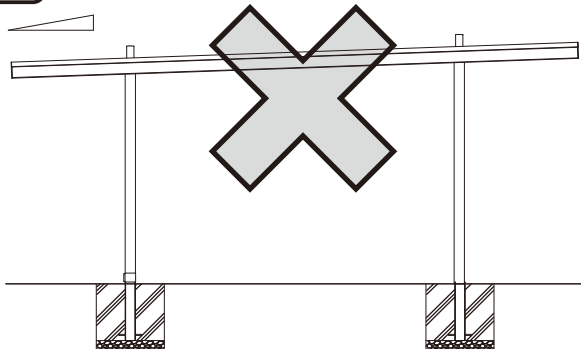
■柱(排水側)



### ③ 屋根部の水平確認

チェック欄

- 屋根部は“水勾配なし”になっていますか？  
※排水部が端部にないため、水勾配を設けると雨水がたまり、雨漏れの原因になります。



次ページに続く

#### ④屋根切り欠き部の確認

チェック欄

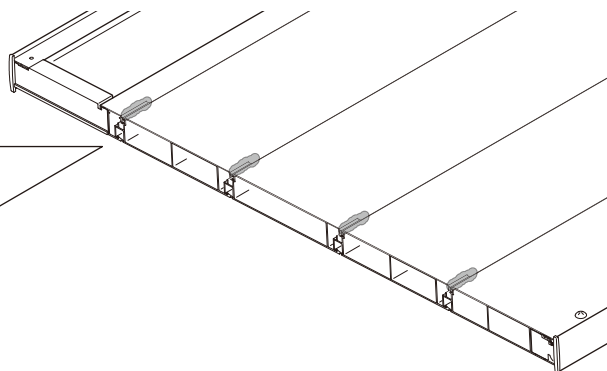
●屋根切り詰めをした場合、切り欠き加工をしていますか？

P.16  


#### ⚠ 注意

屋根切り詰めをした場合は、屋根端部に切り欠き加工をしてください。

切り欠き加工する

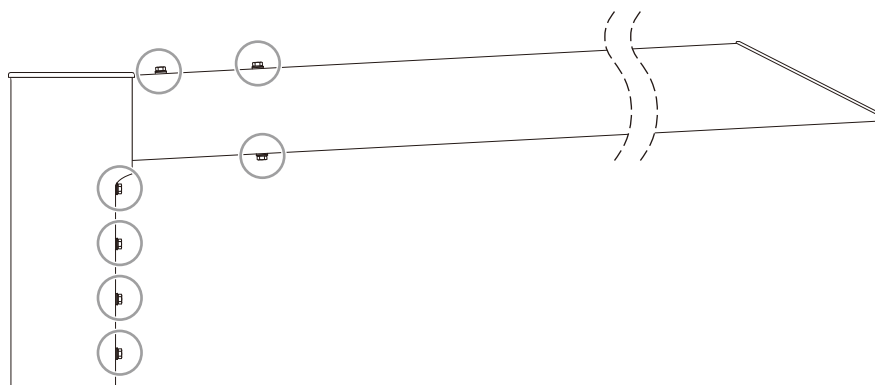
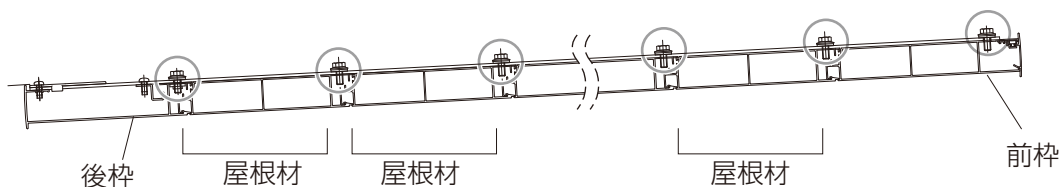


#### ⑤施工完了後、ネジ・ボルトの締め忘れがないか確認

チェック欄

●柱・梁のボルトと、屋根材・前枠・後枠と梁を取付けているボルトに緩みがないか確認してください。

※屋根のバタつきや漏水のおそれがあります。



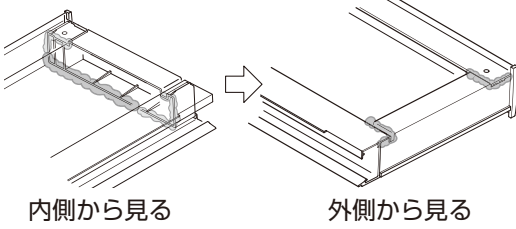
# シーリング箇所一覧

## ①後枠キャップ

チェック欄



P.18



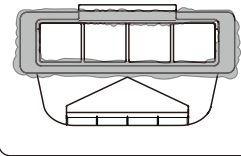
## ②集水部品

チェック欄

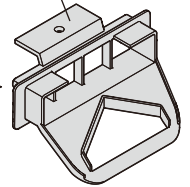


P.19

集水部品背面



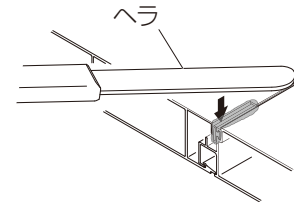
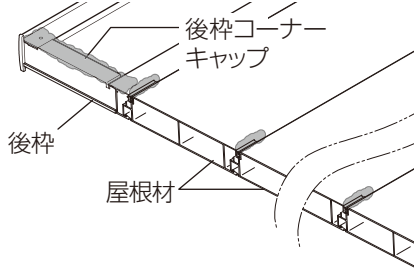
集水部品



## ⑤屋根材端部

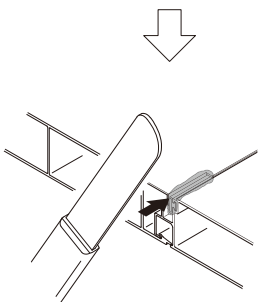
チェック欄

P.29



**⚠ 注意**

破線部分にシーリングしないようにしてください。



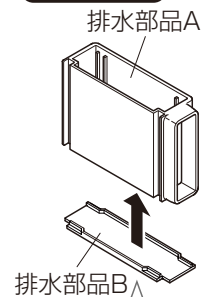
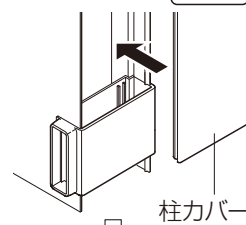
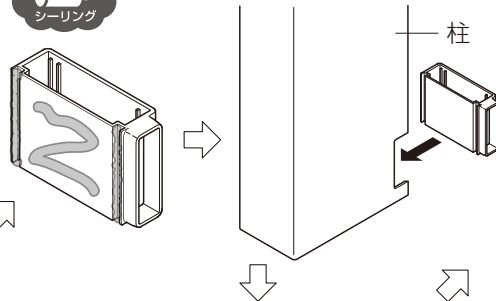
端部にもシーリングをしてください。

## ⑩排水部品A・B

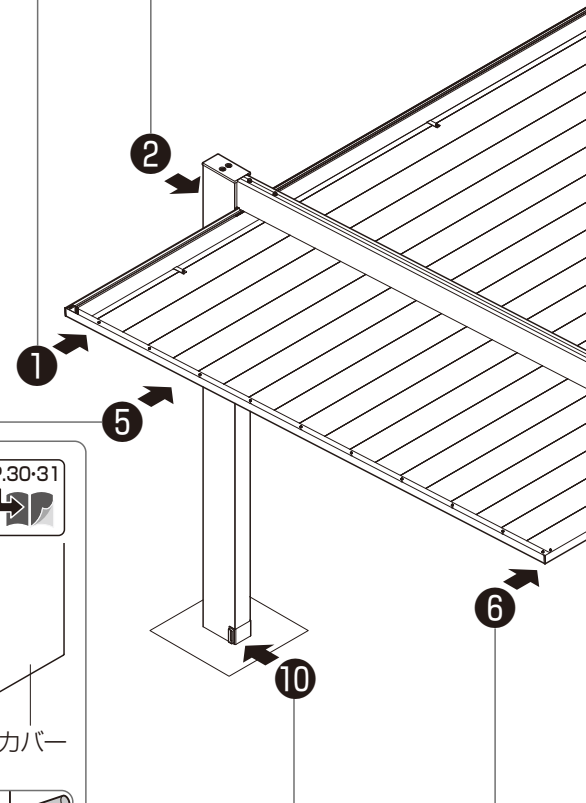
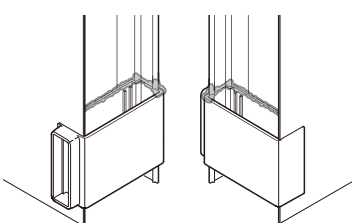
チェック欄



P.30-31



左側から見る      右側から見る



### ③ 雨樋穴ふさぎキャップ

P.19

チェック欄



雨樋穴ふさぎ  
キャップ

下面

雨樋穴ふさぎ  
キャップ

後枠

下から見る

### ④ 柱キャップ

P.24

チェック欄



【8-3】φ5×20  
トラスタッピンネジ3種

柱キャップ



### ⑨ 後枠キャップ上部

P.29

チェック欄



水下ブロック

後枠コーナーキャップ

側枠

### ⑧ 前枠コーナーキャップ

P.29

チェック欄



前枠コーナー  
キャップ

側枠

前枠カバー

### ⑦ 梁キャップ

P.28

チェック欄



梁キャップ

梁方向から  
裏面を見た図

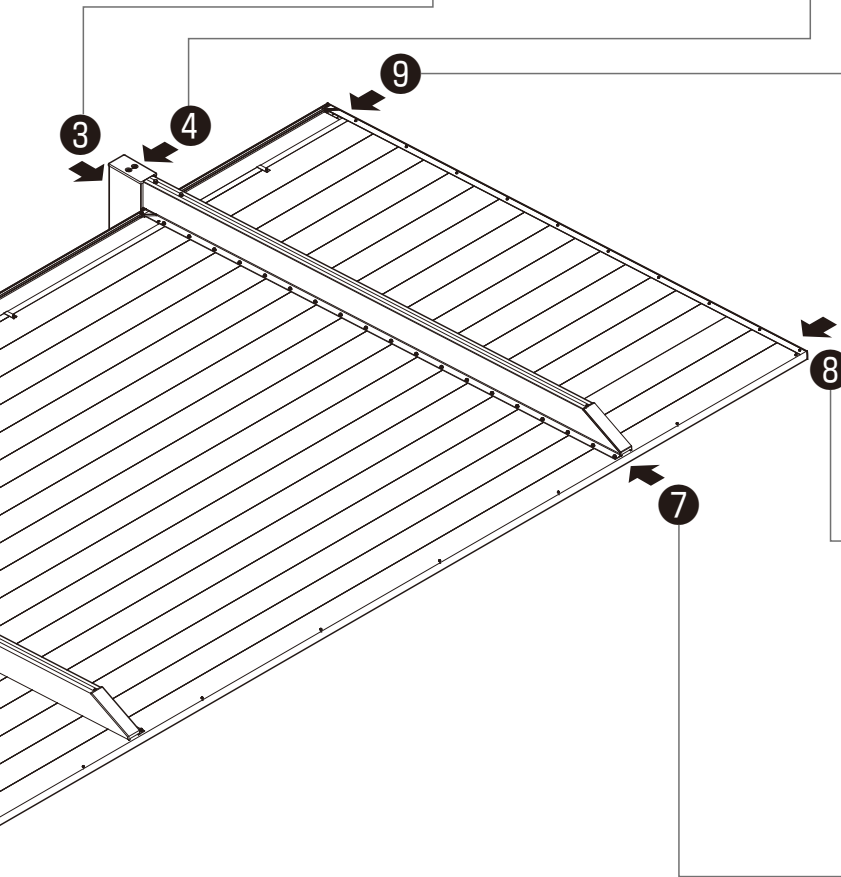
### ⑥ 前枠コーナーキャップ。

P.28

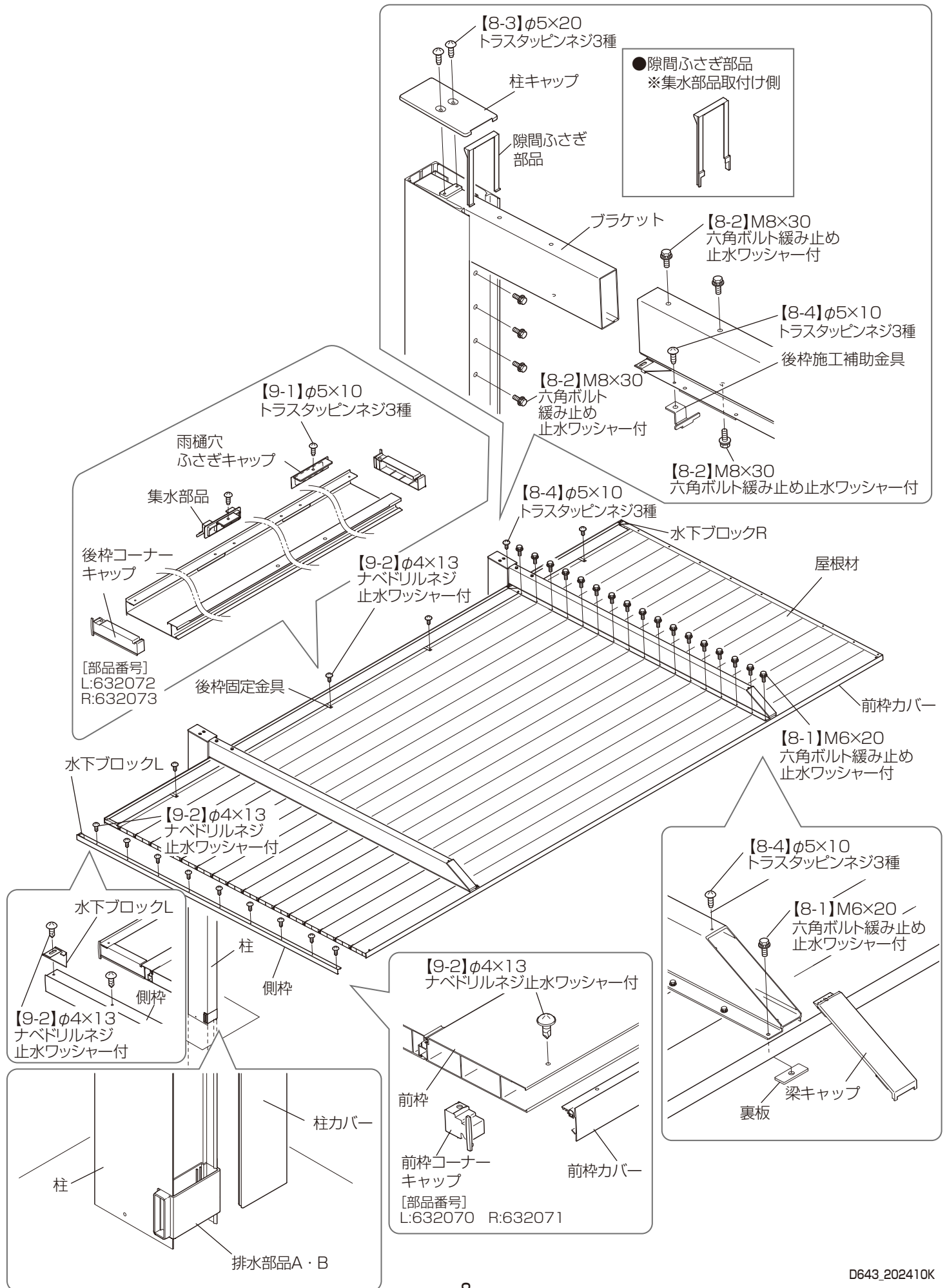
チェック欄



前枠  
コーナーキャップ



# 各部の名称





# 基本タイプの施工

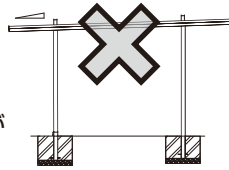
## 基本の確認事項

### 姿図

#### お願い

屋根部に水勾配はつけないでください。

排水部が端部にないため、水勾配を設けると雨水がたまる可能性があります。



#### お願い

柱内の水が抜けるように必ず砕石を敷いてください。

### 注意



柱移動の場合の作業です。

#### 【柱移動】をする場合

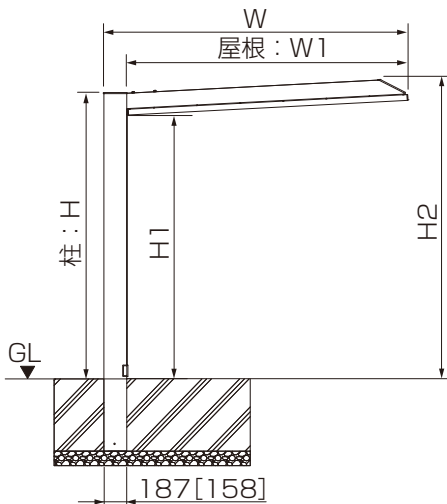
柱芯々寸法は外側100mm、内側500mm以内で柱移動してください。柱を101mm以上移動させる場合、両側の柱を均等に移動させてください。

ただし、柱外側70mm、柱内側40mmの範囲は移動できません。

W33の中間柱は水上側から見て左側70mm、右側40mmの範囲は移動できません。

※他の部材と干渉するため、取付け不可となります。

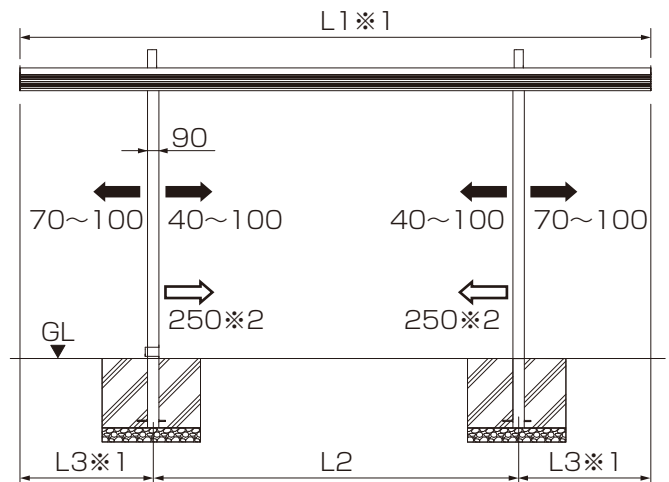
### 【L22・L29の場合】



※ [ ] はW21の柱を示します。

間口	W	W1	H	H1	H2
W21	2100	1937	2054	1900	2142
W24	2427	2234	2378	2200	2480
W27	2725	2532	2378	2200	2496
W30	3022	2829	2378	2200	2511
W33	3320	3127	2378	2200	2527

### ●W21~30の場合

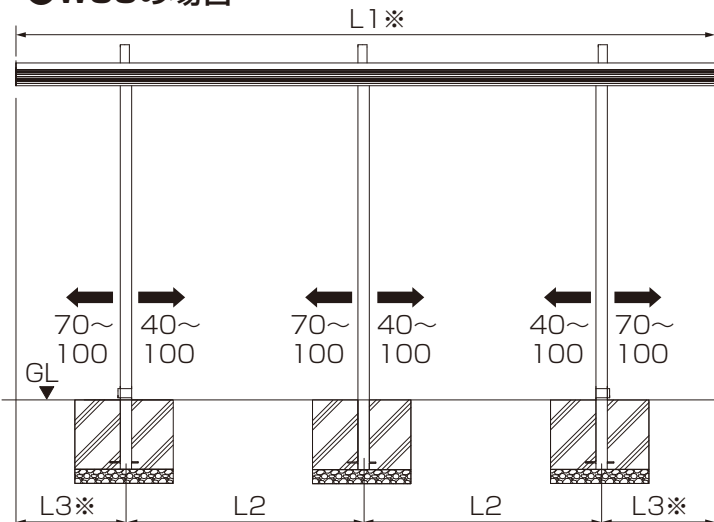


※1:照明用側枠を使用する場合、片側のみ使用は+14.5mm、両側使用は+29mmしてください。

※2:柱移動する場合は条件があります。注意事項を確認してください。

奥行	L1	L2	L3
L22	2200	1900	150
L29	2900	2600	150
L50	5000	2900	1050
L57	5700	3300	1200

### ●W33の場合



### 補足

#### 【ロング柱の場合】

W21=H・H1・H2寸法に+600してください。

W24~W33=H・H1・H2寸法に+300してください。

#### 【H28柱の場合】

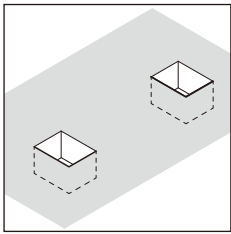
W21=H・H1・H2寸法に+900してください。

W24~W33=H・H1・H2寸法に+600してください。

※照明用側枠を使用する場合、片側のみ使用は+14.5mm、両側使用は+29mmしてください。

奥行	L1	L2	L3
L50	5000	1700	800
L57	5700	1900	950

## □ 基礎の墨出し



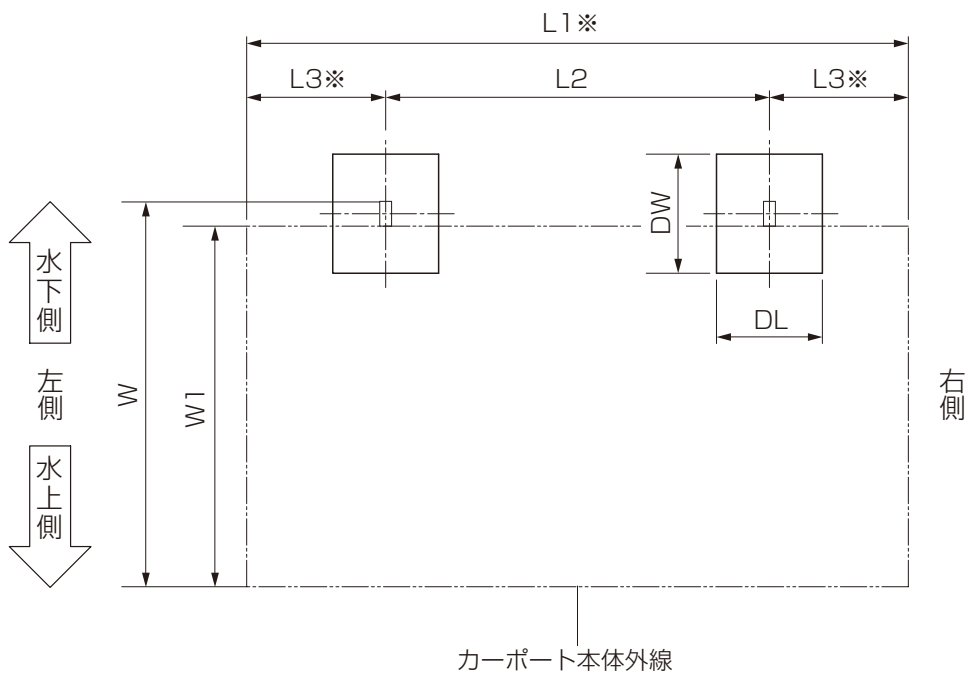
下記のオプションを取付ける場合は、対応した取付説明書を併せて参照してください。

- 「SC 1台用 異形対応 取付説明書 (D644)」
- 「SC 屋根照明 取付説明書 (EXM-066)」
- 「SC 柱照明 (屋外カメラ) 取付説明書 (EXM-067)」
- 「SC サイドスクリーン 取付説明書 (D647)」

## お願い

- ・基礎寸法は、次ページを参照してください。
- ・施工時の周囲クリアランスについて、カーポート本体外線から目安400mmの確保が必要です。

## ● W21～30の場合

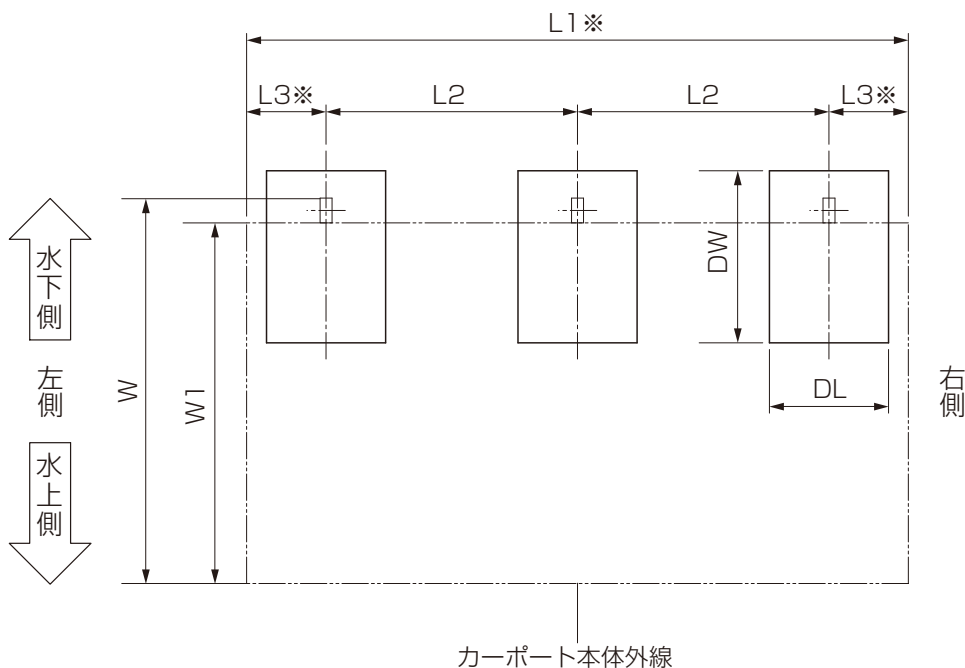


奥行	L1	L2	L3
L22	2200	1900	150
L29	2900	2600	150
L50	5000	2900	1050
L57	5700	3300	1200

間口	W	W1
W21	2100	1937
W24	2427	2234
W27	2725	2532
W30	3022	2829

※照明用側枠を使用する場合、片側のみ使用は+14.5mm、両側使用は+29mmしてください。

## ● W33の場合



奥行	L1	L2	L3
L50	5000	1700	800
L57	5700	1900	950

間口	W	W1
W33	3320	3127

※照明用側枠を使用する場合、片側のみ使用は+14.5mm、両側使用は+29mmしてください。

# 1 基礎寸法の確認

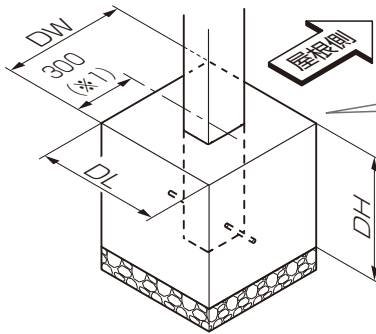
①基礎穴寸法を確認してください。

<地耐力 100kN/㎡の場合>

間口	奥行	独立基礎寸法			土間コンクリート寸法		
		DW	DL	DH	DW	DL	DH
W21	L22・L29	600	550	500	400	300	500
	L50	600	600	500	400	300	500
W24	L50・L57	900	700	550	400	350	550
	L50	900	800	550	400	350	550
W27	L50	1100	900	550	450	450	550
	L57	1100	900	550	450	450	550
W30	L50	1300	900	550	450	500	550
	L57	1300	900	550	450	500	550
W33	L50・L57	1300	900	550	450	500	550



【独立基礎仕上げ】の場合の作業です。

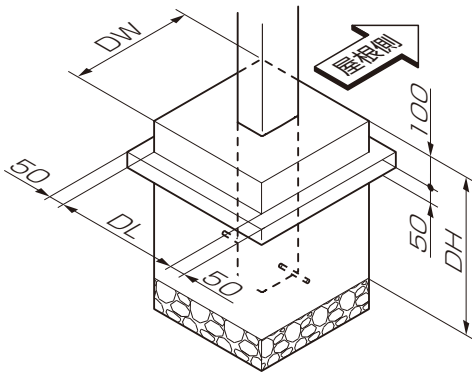


補足

(※1)は柱芯から基礎端面までの寸法です。

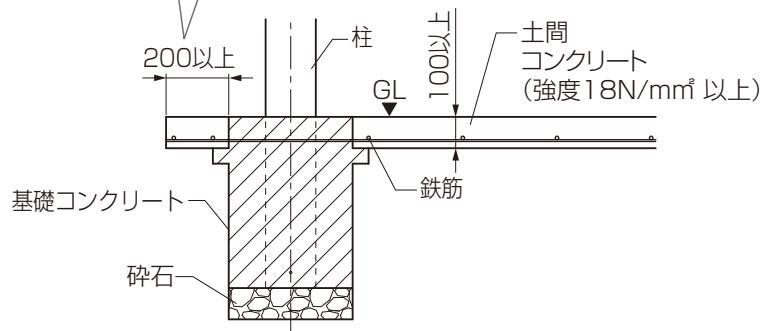


【土間コンクリート仕上げ基礎】の場合の作業です。



お願い

基礎上面と土間コンクリートの縁端距離は200mm以上になるようにしてください。



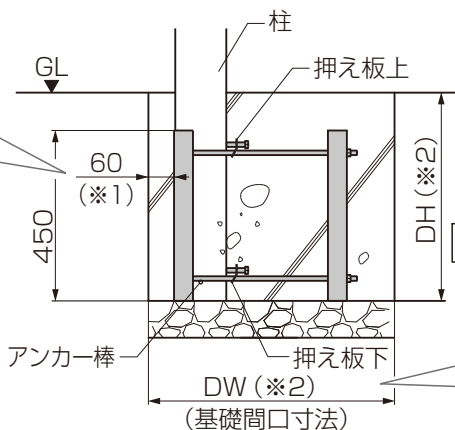
【偏心基礎部材】を取付ける場合の作業です。



組立て方法、基礎寸法については【偏心基礎部材 取付説明書 (D349)】も参照してください。

補足

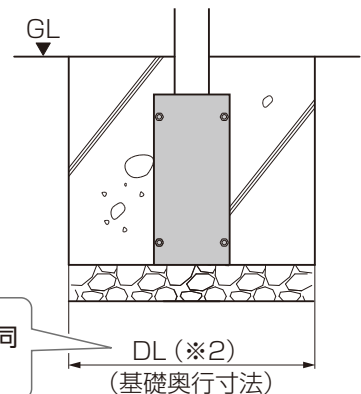
※1はタテ材Aの外  
面から基礎端面の  
寸法です。



屋根側

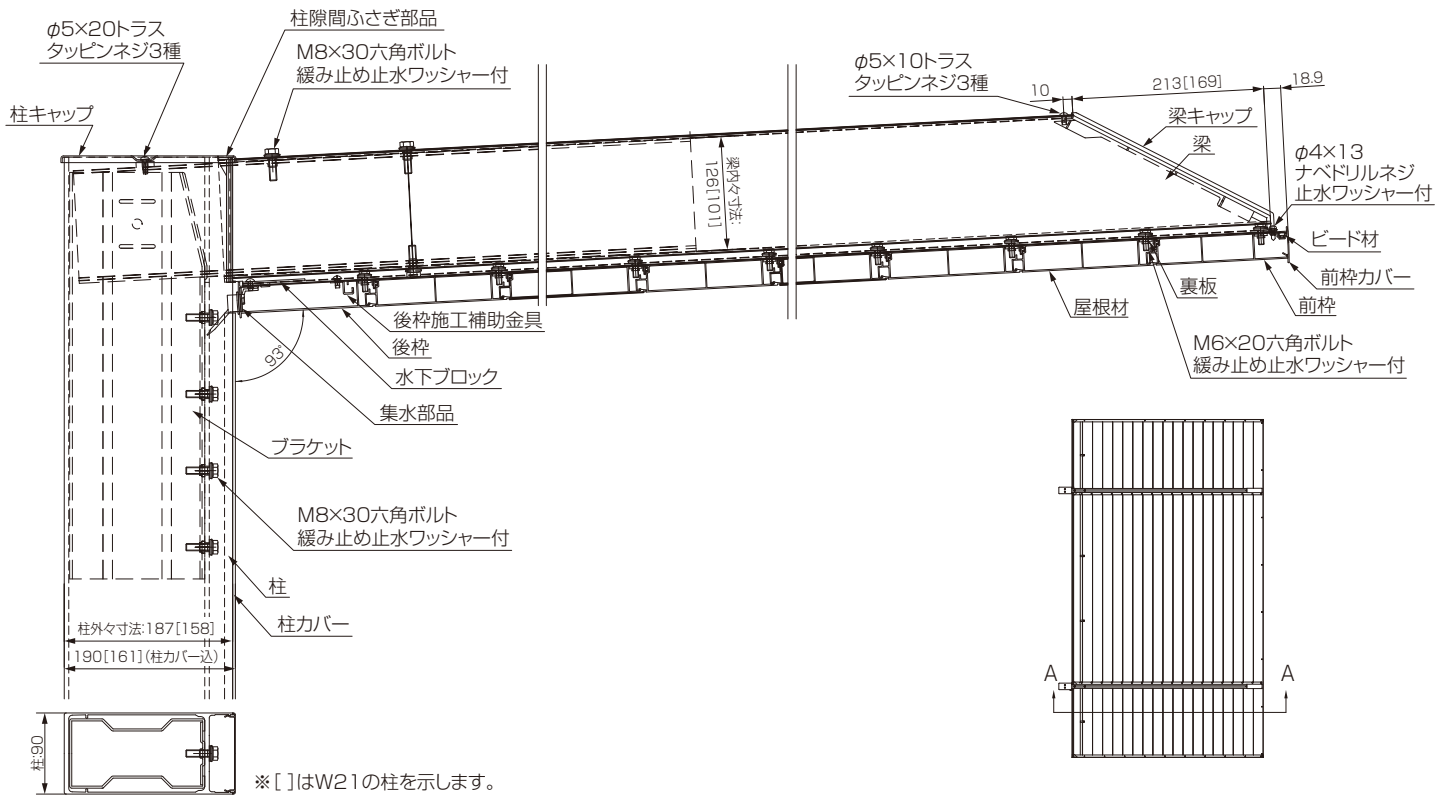
補足

※2は独立基礎と同  
じ寸法になります。

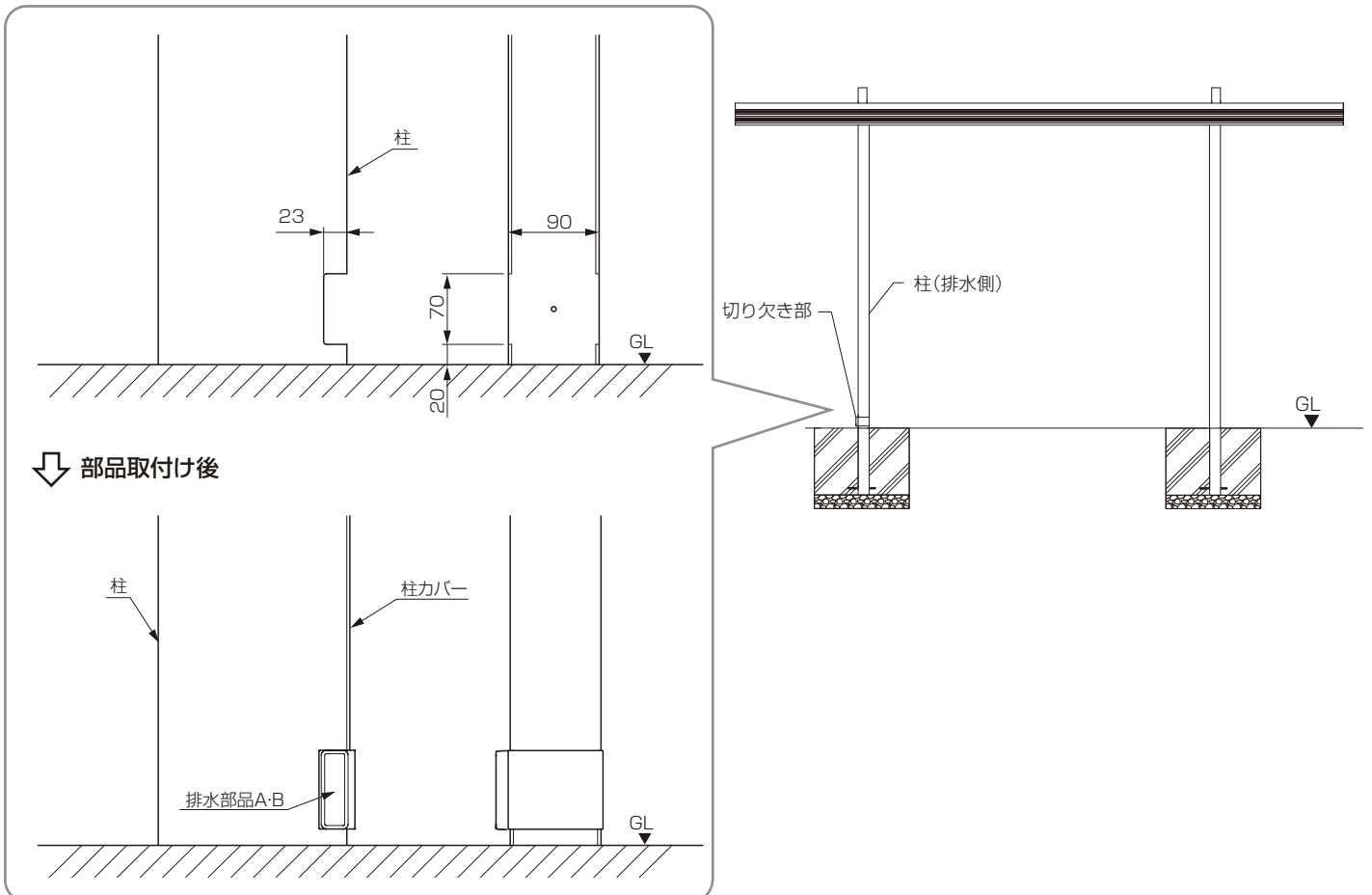


# 基本納まり図

## ●間口方向



## ●排水部



## 2 柱の建て込み準備

### □ 柱の加工（仕上げ面がGLと異なる場合、地面に勾配がある場合）

加工が必要な柱を確認してから加工を行なってください。

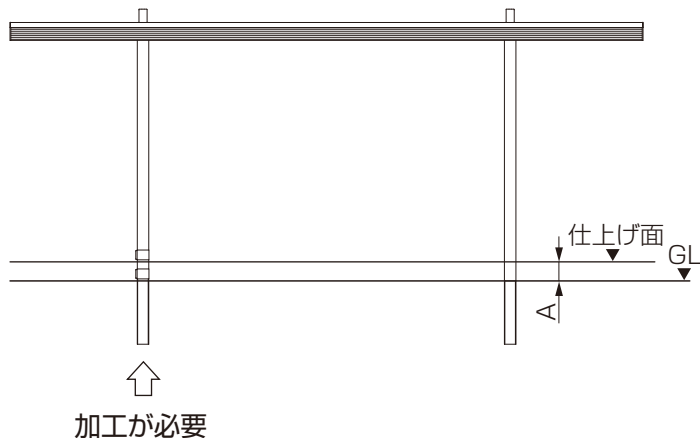
- ① 柱（排水用）に切欠きを移動する加工を行なってください。
- ② 柱カバーに切断加工を行なってください。



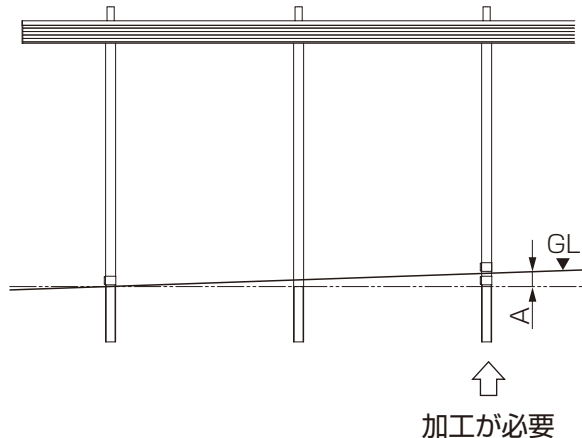
下記のオプションを取付ける場合は、対応した取付説明書を併せて参照してください。

- 「SC 1台用 異形対応 取付説明書 (D644)」
- 「SC 屋根照明 取付説明書 (EXM-066)」
- 「SC 柱照明 (屋外カメラ) 取付説明書 (EXM-067)」
- 「SC サイドスクリーン 取付説明書 (D647)」

#### 【仕上げ面がGLと異なる場合】

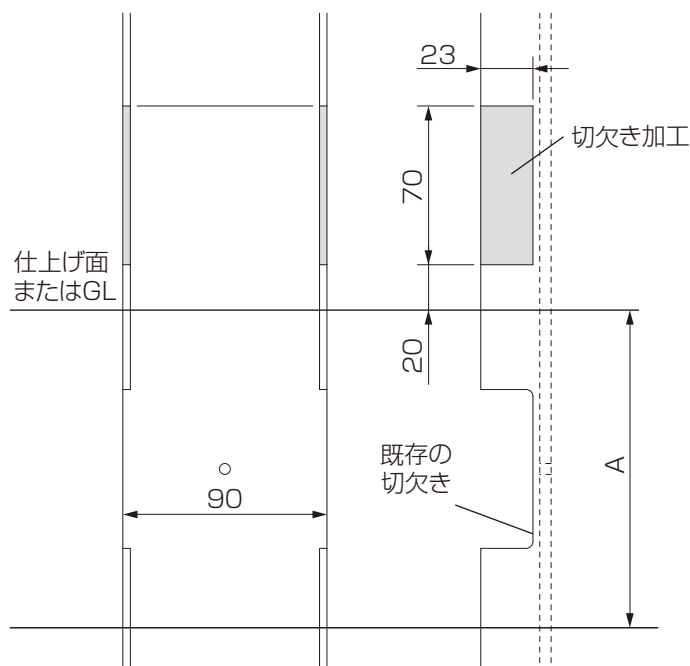


#### 【地面に勾配がある場合】

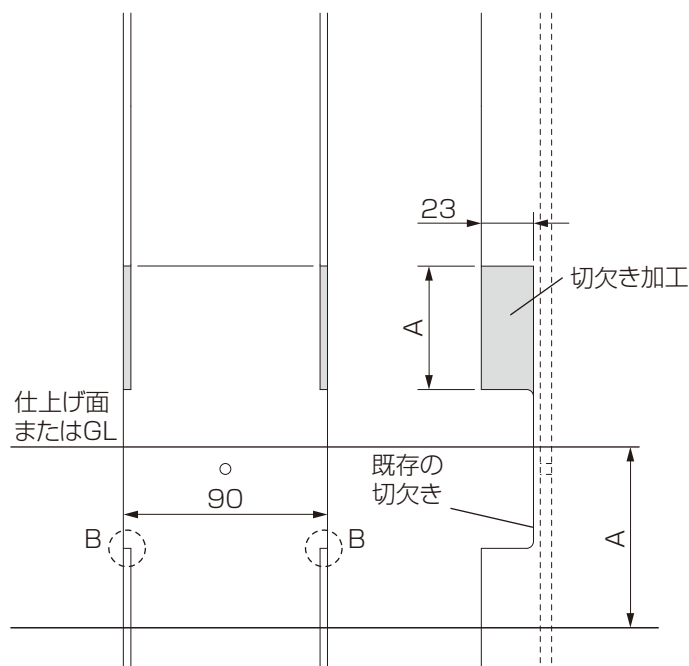


#### ●加工寸法

##### 【柱】 Aが70mm以上の場合

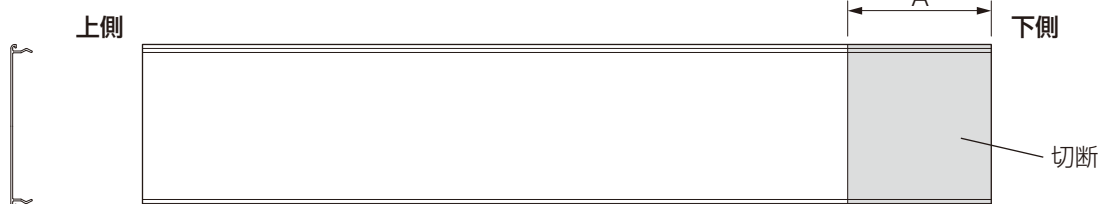


##### Aが70mm以下の場合

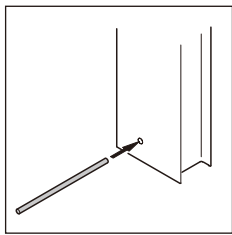


※B部分がGLより上になる場合は、既存の切欠きの角が露出しますので、切り落とすか基礎の中に埋める等の処理をしてください。

##### 【柱カバー】



## アンカー棒の取付け



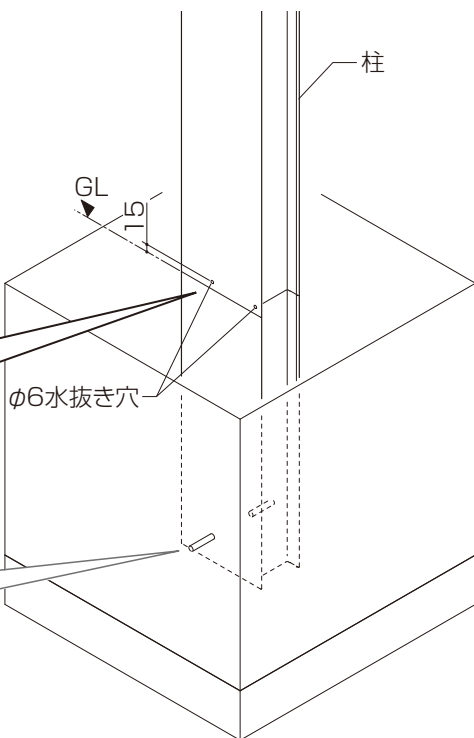
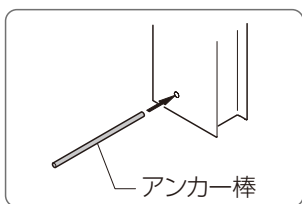
- ①アンカー棒を柱に差込んでください。
- ②φ6の水抜き穴を柱のGL付近(地上側)にあけてください。

### 注意

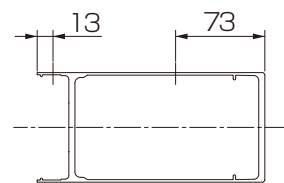
水抜き穴をあけないと、柱が破損するおそれがあります。



チェックポイント②

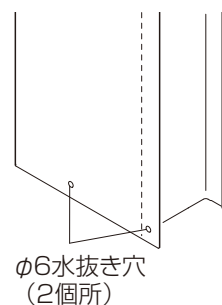


### 注意

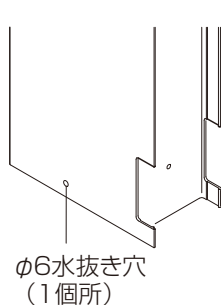


●柱

●柱(排水側)



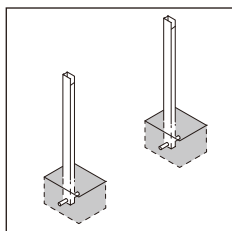
φ6水抜き穴  
(2箇所)



φ6水抜き穴  
(1箇所)

## 3 柱の建て込み

### 柱の建て込み



- ①柱を10mm程度倒して基礎穴に建て込んでください。



下記のオプションを取付ける場合は、対応した取付説明書を併せて参照してください。

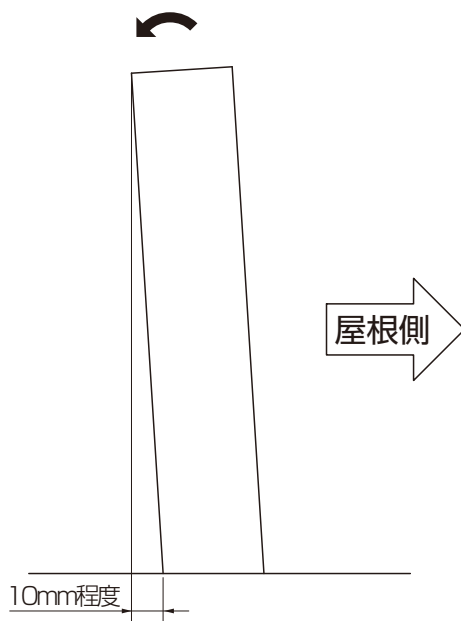
「ISC ミニ 輪止め 取付説明書(D648)」

### お願い

10mm程度後ろに倒すことで屋根の重みで柱がおおよそ垂直になり、屋根の水勾配が確保されます。

### 補足

- コンクリートが固まるまで、柱が倒れないように添え木などをしてください。
- 後ろ側に10mm程度倒した柱は、コンクリートが固まるまで保持してください。



## 4 部材の加工 (柱移動・オプション・屋根切り詰めの場合) OP オプション

部材の加工が生じます。

- 柱移動の場合
- オプションの場合 (屋根に照明を取り付ける場合、着脱式サポートを取り付ける場合)
- 屋根切り詰めの場合



下記のオプションを取付ける場合は、対応した取付説明書を併せて参照してください。

- 「SC 1台用 異形対応 取付説明書 (D644)」
- 「SC 屋根照明 取付説明書 (EXM-066)」
- 「SC 柱照明 (屋外カメラ) 取付説明書 (EXM-067)」
- 「SC サイドスクリーン 取付説明書 (D647)」
- 「SC ミニ 輪止め 取付説明書 (D648)」

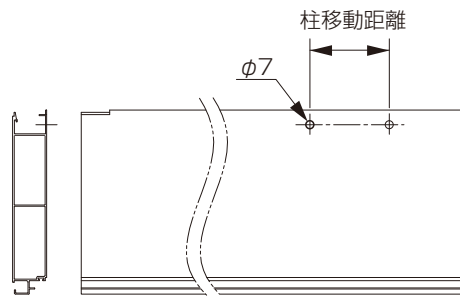
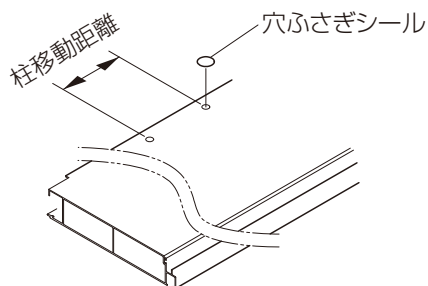
### 柱移動の場合



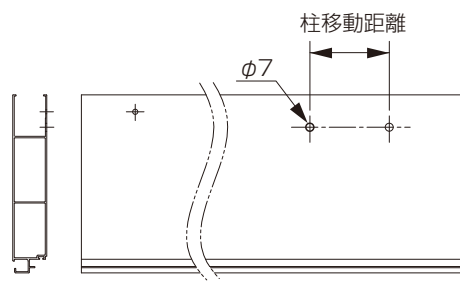
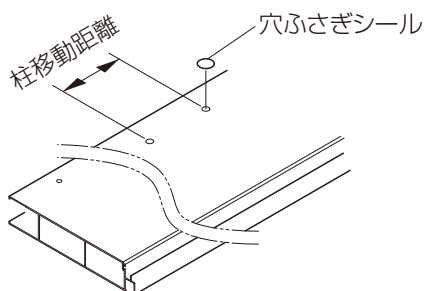
柱移動の場合の作業です。

- ① 後枠・屋根材・前枠に穴加工を行なってください。
- ② 既存穴に穴ふさぎシールを貼ってください。

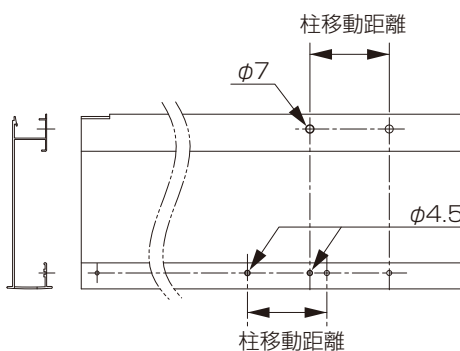
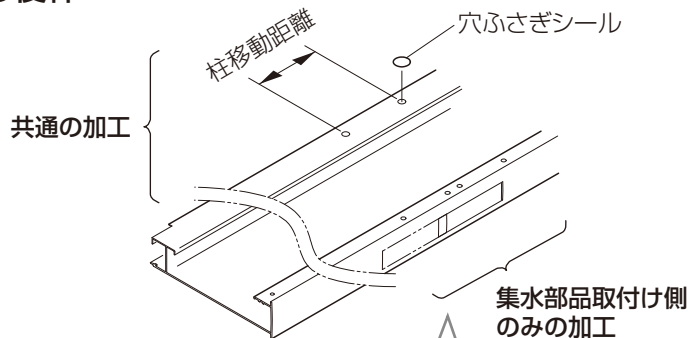
#### ● 屋根材



#### ● 前枠

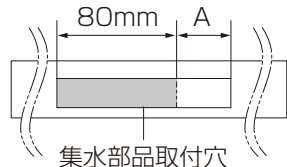


#### ● 後枠

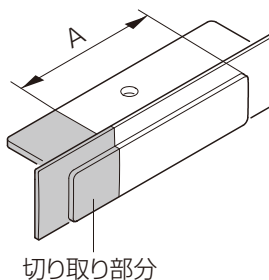


#### 排水柱を移動する場合

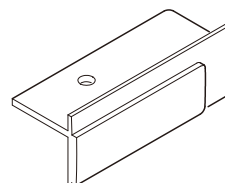
集水部品取付穴が80mmになるように、雨樋穴ふさぎキャップを加工してください。



※排水柱で無い場合は、加工は必要ありません。



加工済み雨樋穴ふさぎキャップ



## ☐ 屋根切り詰めの場合

### ● 端部切り欠き

屋根切り詰めをした場合は、屋根端部に切り欠き加工をしてください。

### お願い

屋根材を切詰める場合は、柱ピッチの変更が必要となります。  
切詰め後の柱ピッチは切詰め前の柱ピッチと屋根はね出し部の寸法比率を守ってください。

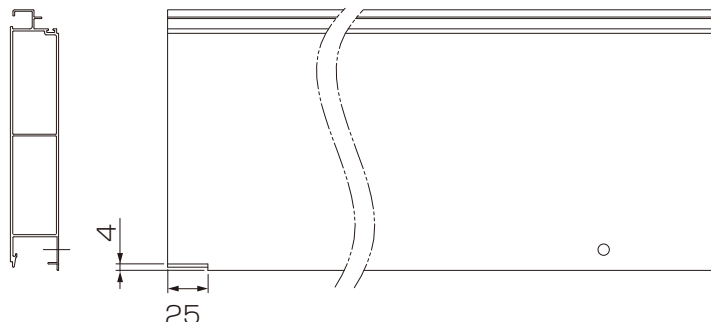


現場切詰め方法をスマートフォンなどで確認できます。

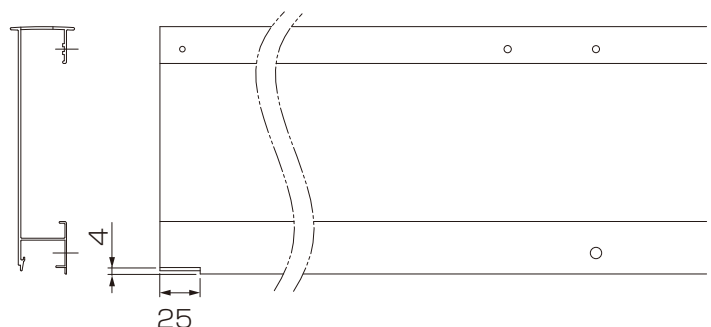


「現場切詰め 取付説明書 (EXM-117)」

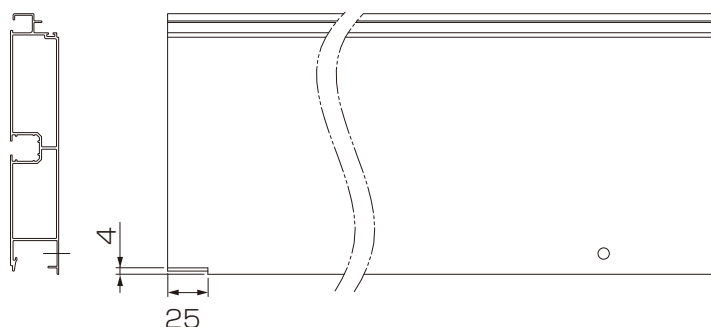
### (1) 屋根材



### (2) 後枠



### (3) ライン照明屋根材



### 補 足



屋根部の加工はP.15参照してください。  
※L22～29は屋根端部からの寸法を守って配置してください。

### ⚠ 注意

切り欠き加工がない場合、シーリング処理ができないため、漏水の原因になります。



チェックポイント④

### お願い

シームレスラインライトを取付ける場合、屋根部の切詰め寸法に制限があります。

- シームレスラインライトを切詰める場合は、「SC 屋根照明 取付説明書 (EXM-066)」の〈シームレスラインライト切詰め方法〉を参照してください。
- シームレスラインライトが特注品の場合は、「SC 屋根照明 取付説明書 (EXM-066)」の〈シームレスラインライト特注寸法一覧〉を参照してください。



# MEMO

-----

-----

-----

-----

-----

-----

-----

-----

-----

-----

-----

-----

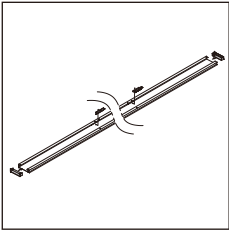
-----

-----

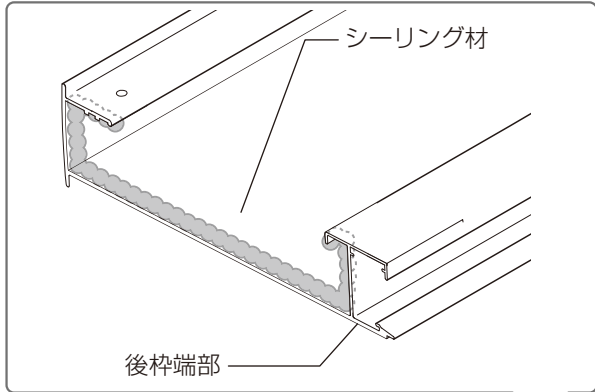
-----

## 5 部品の取付け

### 1 後枠への部品の取付け



- ①後枠両端部にシーリング材を塗布してください。
- ②後枠コーナーキャップR、後枠コーナーキャップLを後枠に差込んでください。
- ③後枠コーナーキャップR、後枠コーナーキャップLを取付け後に、外側から隙間にシーリング材を塗布してください。
- ④内側からはみ出したシーリング材をヘラでならしてください。



シーリング材

後枠端部

後枠コーナー  
キャップL

#### お願い

後枠コーナーキャップを差込んだときに、シーリング材が途切れないようにシーリング材を多めに塗布してください。

#### お願い

内側に溜まったシーリング材を、隙間なくヘラでならしてください。シーリング材が溜まっていない場合は、内側からシーリング材を塗布してください。



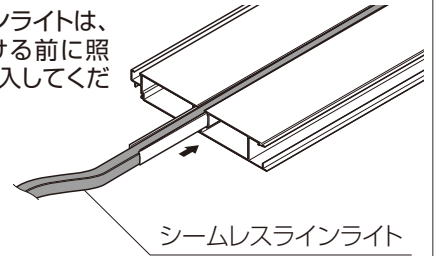
下記のオプションを取付ける場合は、対応した取付説明書を併せて参照してください。

「SC 梁延長本体・照明 取付説明書(EXM-059)」

「SC 屋根照明 取付説明書(EXM-066)」

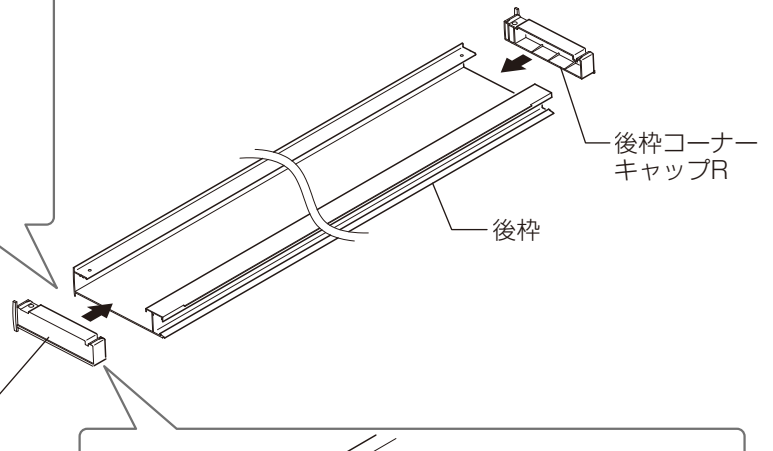
#### お願い

シームレスラインライトは、屋根材を組付ける前に照明用屋根材に挿入してください。



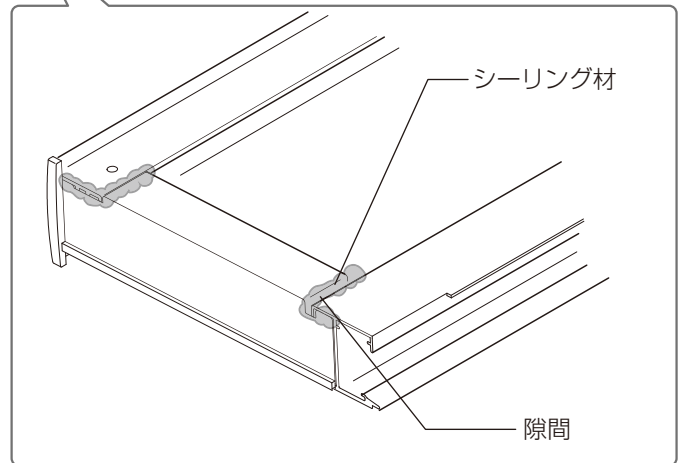
シームレスラインライト

挿入方法は「SC 屋根照明 取付説明書(EXM-066)」を参照してください。



後枠コーナー  
キャップR

後枠

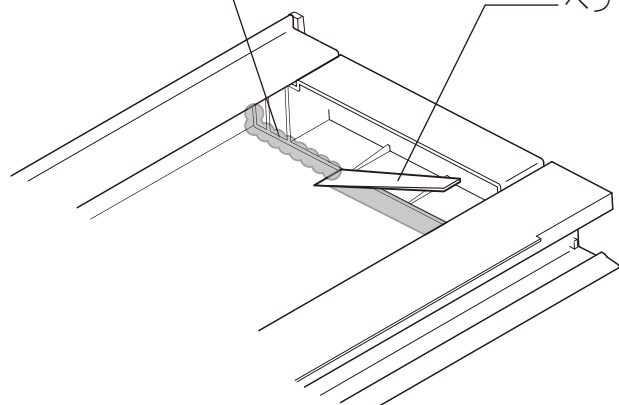


シーリング材

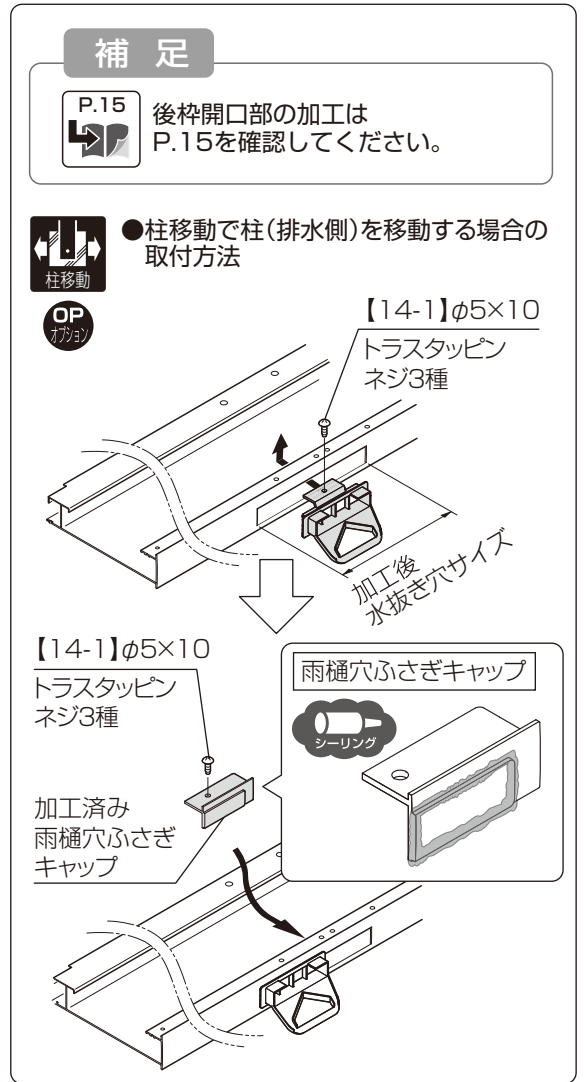
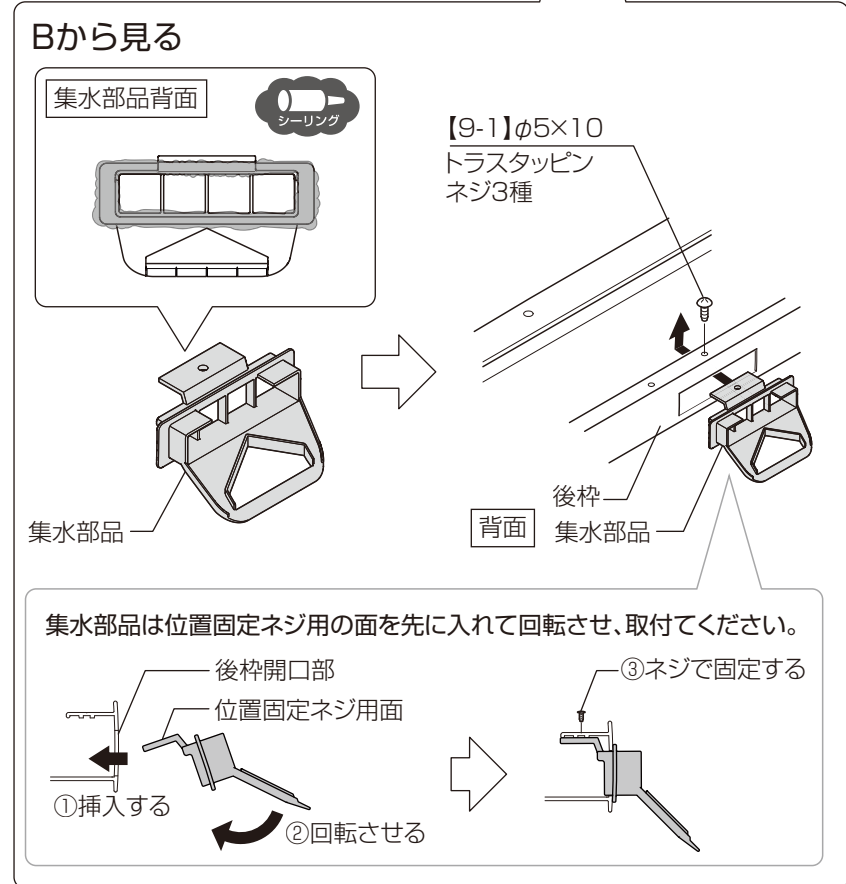
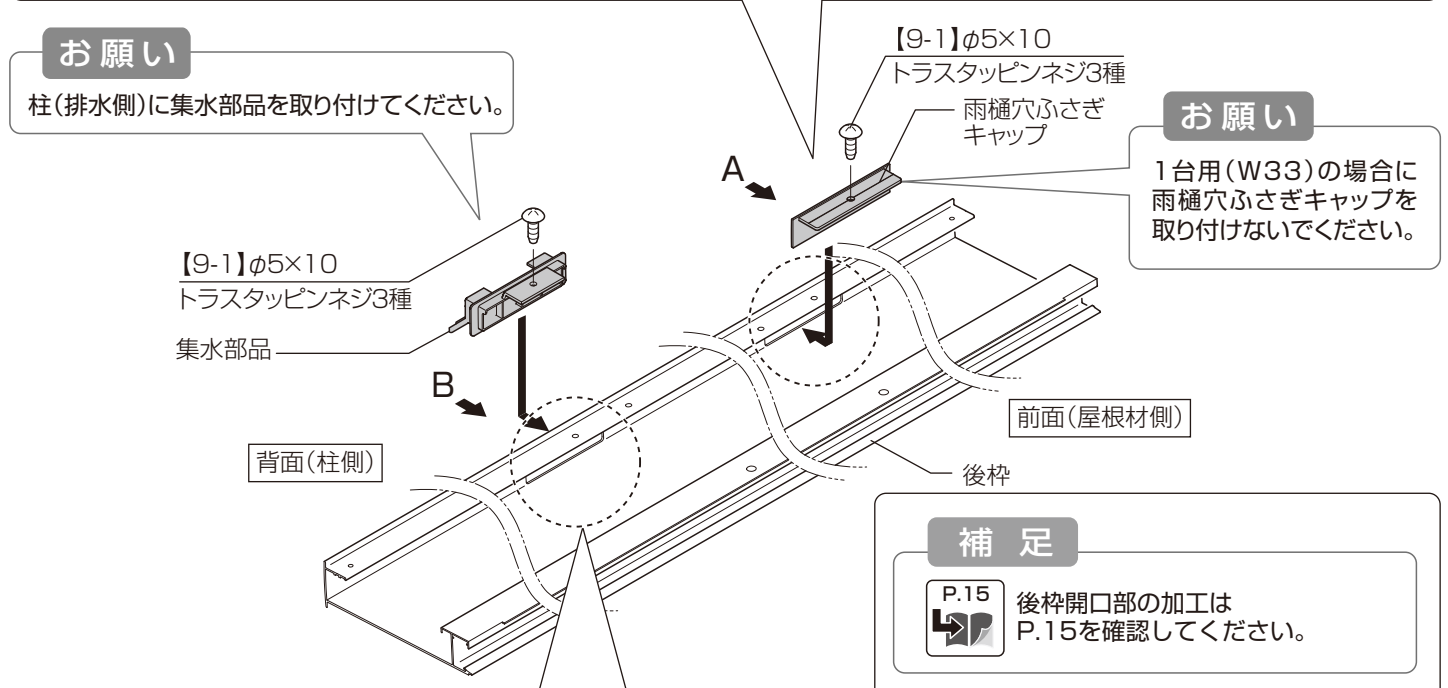
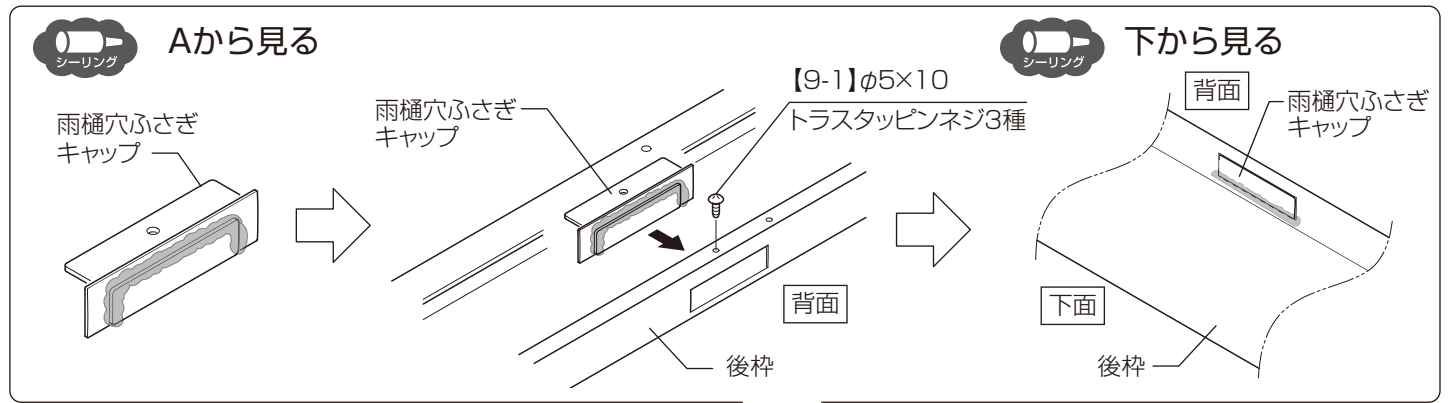
隙間

シーリング材

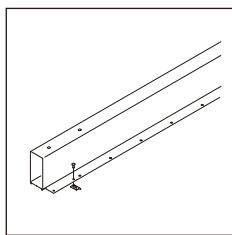
ヘラ



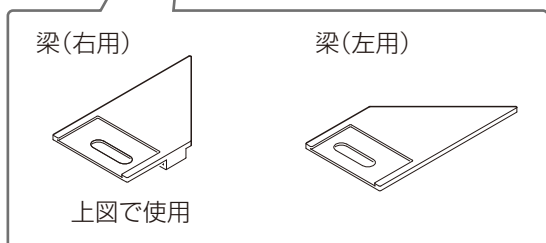
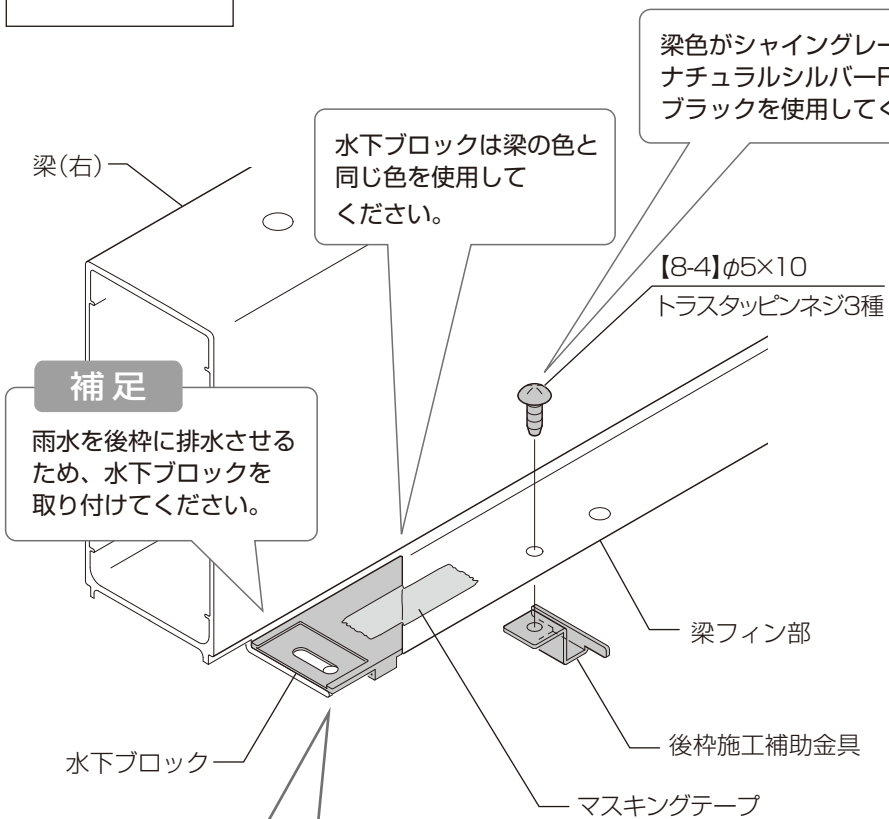
⑤集水部品・雨樋穴ふさぎキャップにシーリングをし、後枠に【9-1】で取り付けてください。



## 2 梁への部品の取り付け



- ①後枠施工補助金具を【8-4】で梁に取り付けてください。
- ②水下ブロックを梁フィン部にマスキングテープ等で仮止めしてください。



**お願い**

手締めで取り付けてください。強い力により、ネジが焼き付き、固着してしまう場合があります。

φ7穴

φ5.5穴

**お願い**

後枠施工補助金具の向き・取付け穴の位置に注意してください。後枠施工補助金具は後枠を取り付ける際に使用します。

梁フィン部

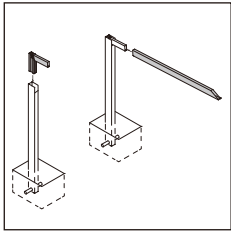
水下側

水上側

後枠施工補助金具

後枠

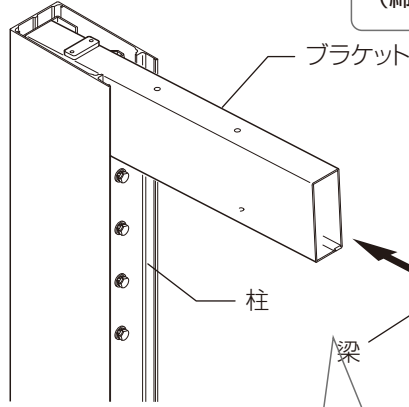
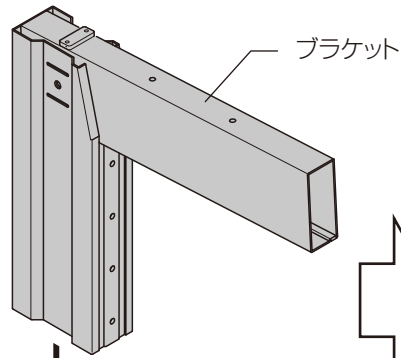
## 6 ブラケットと梁の取付け



- ① ブラケットを柱に差込み【8-2】で仮固定してください。
- ② 梁をブラケットに差込み【8-2】で仮固定してください。
- ③ すきまふさぎ部品を取り付けてください。
- ④ 仮固定した【8-2】を本締めしてください。

### お願い

緩み止め剤硬化後にボルトを「緩めたり、締めたり」しないでください。緩みやよくなる場合があります。(締め付け後、約24時間で硬化します。)



【8-2】M8×30

六角ボルト緩み止め  
止水ワッシャー付

梁色がシャイングレーフ、  
ナチュラルシルバーF  
以外の場合は、ブラックを  
使用してください。

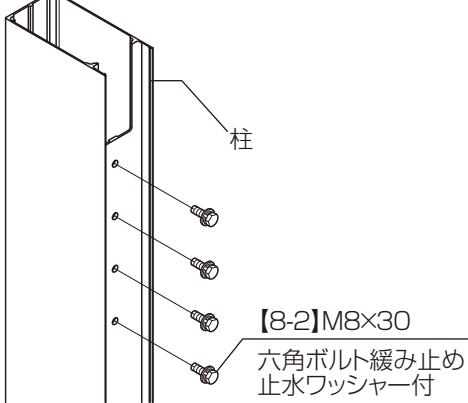
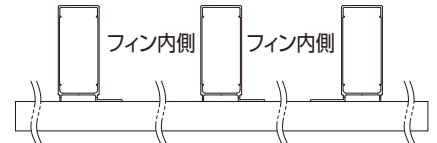
### お願い

梁には向きがあります。梁のフィンが内側になるように取り付けてください。

●W21～W30の場合



●W33の場合



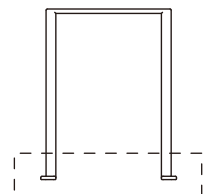
【8-2】M8×30

六角ボルト緩み止め  
止水ワッシャー付

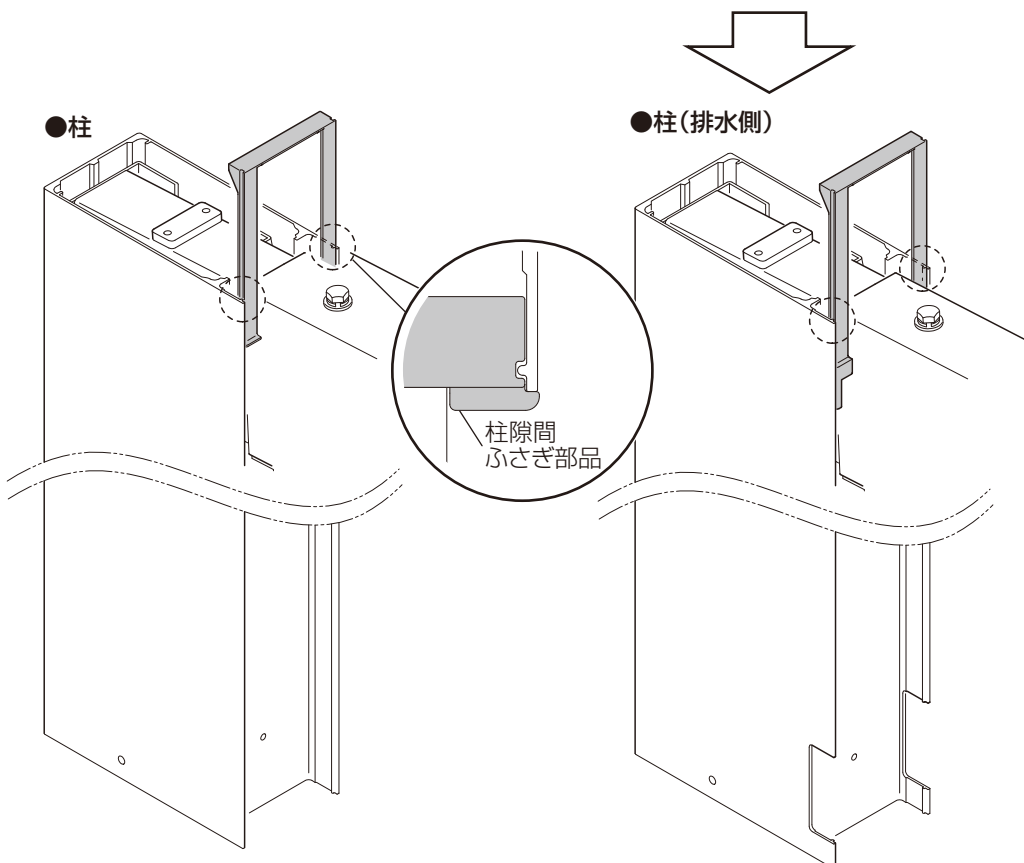
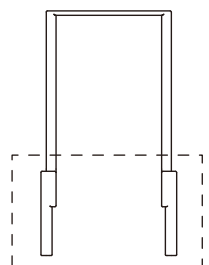
### 補足

柱隙間ふさぎ部品には種類があります。点線部分の形状で判断できます。

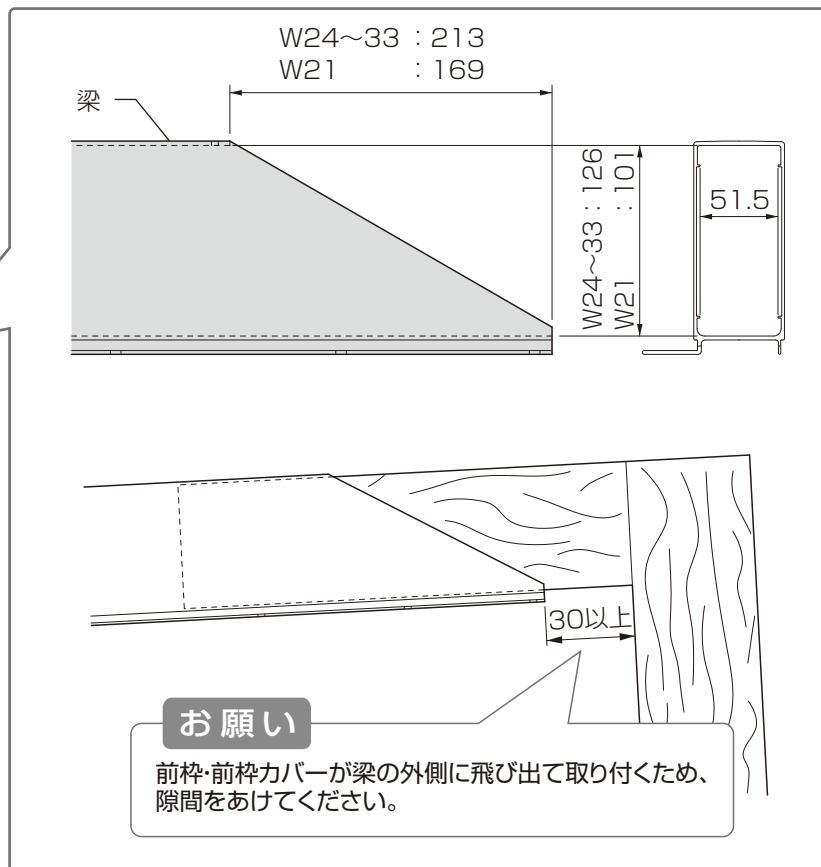
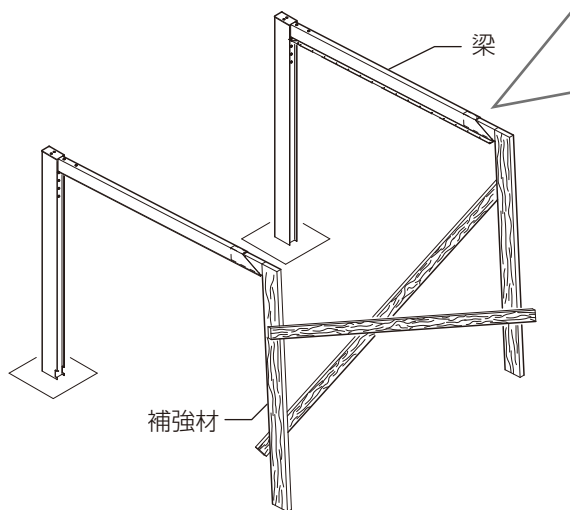
●柱



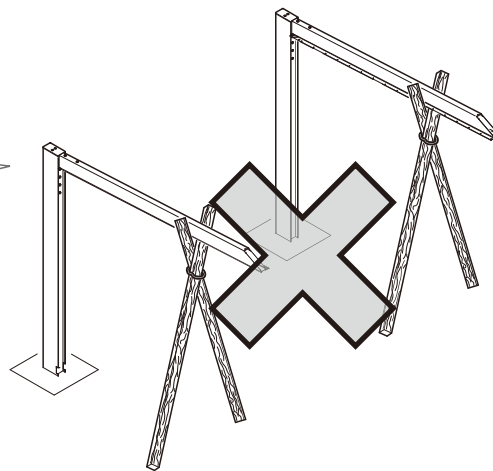
●柱(排水側)



(参考例) 補強のしかた

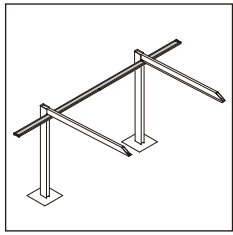


**お願い**  
梁を下から補強することはできません。  
屋根材などが梁下に取り付くため、施工できなくなります。



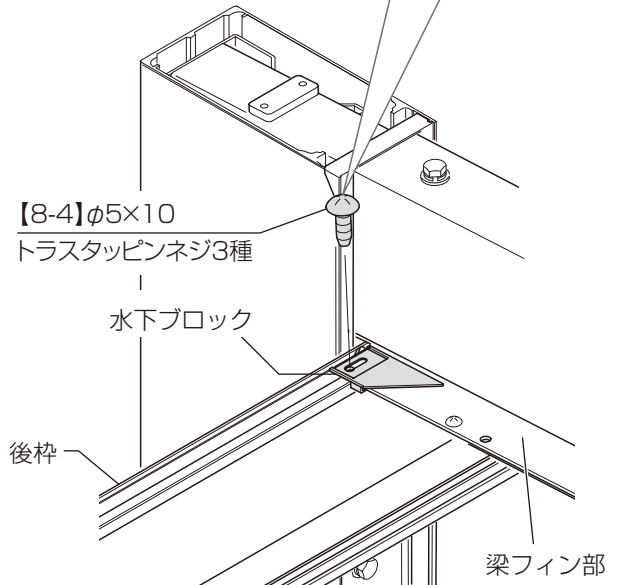
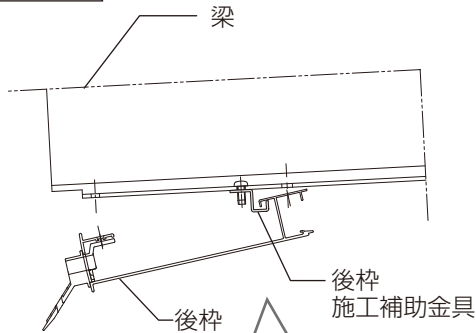
# 7 後枠の取付け

## 1 後枠の取付け



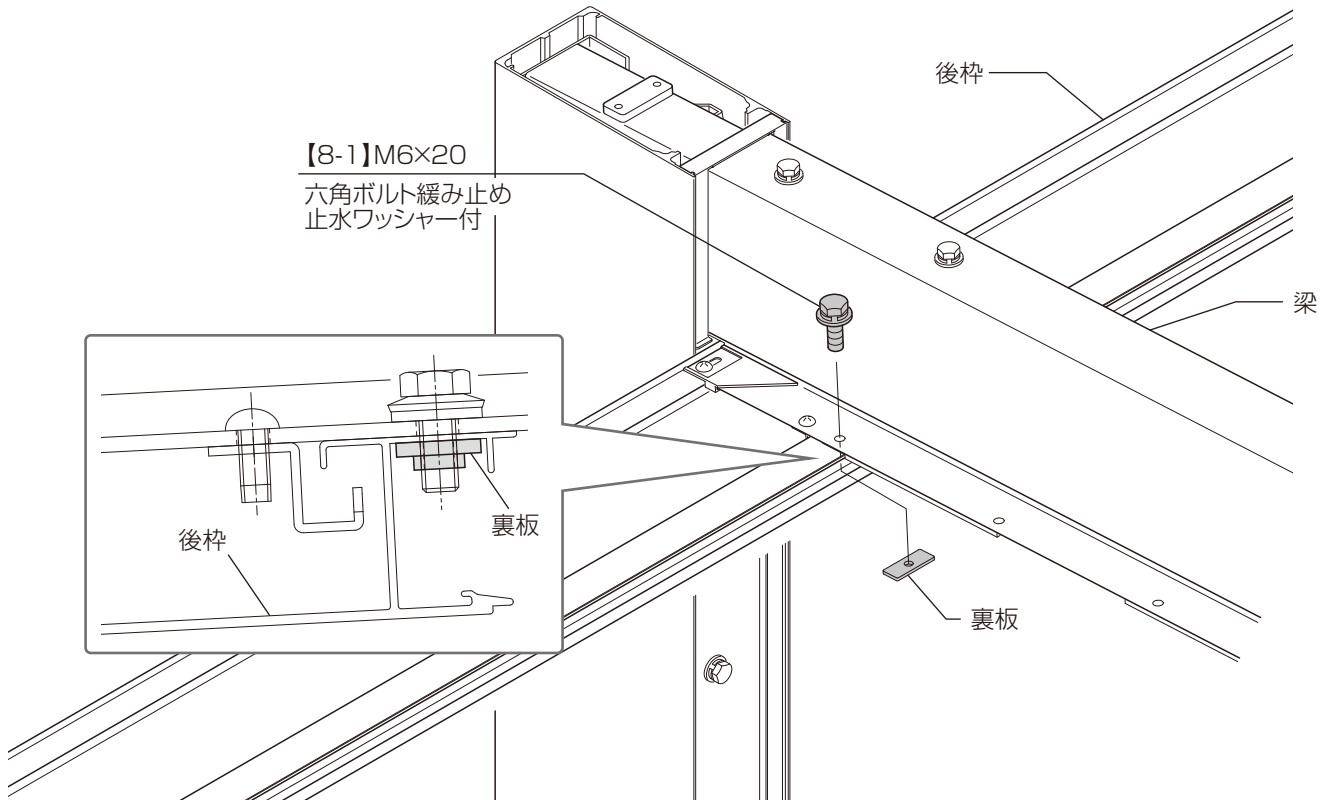
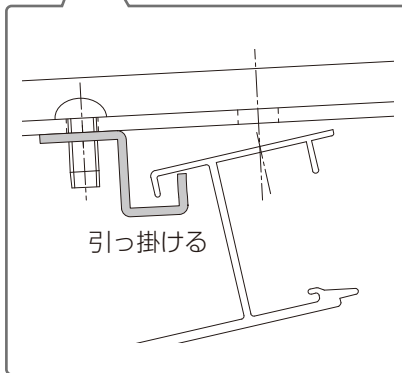
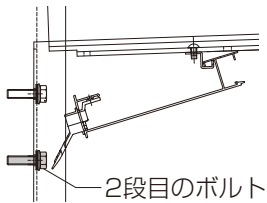
- ①後枠を後枠施工補助金具に引っ掛けてください。
- ②梁フィン部に後枠と水下ブロックを【8-4】で取り付けてください。
- ③後枠を梁に裏板と【8-1】で固定してください。

梁色がシャイングレーF、  
ナチュラルシルバーF以外の場合は、  
ブラックを使用してください。

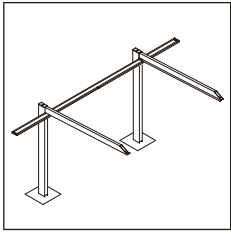


### 補足

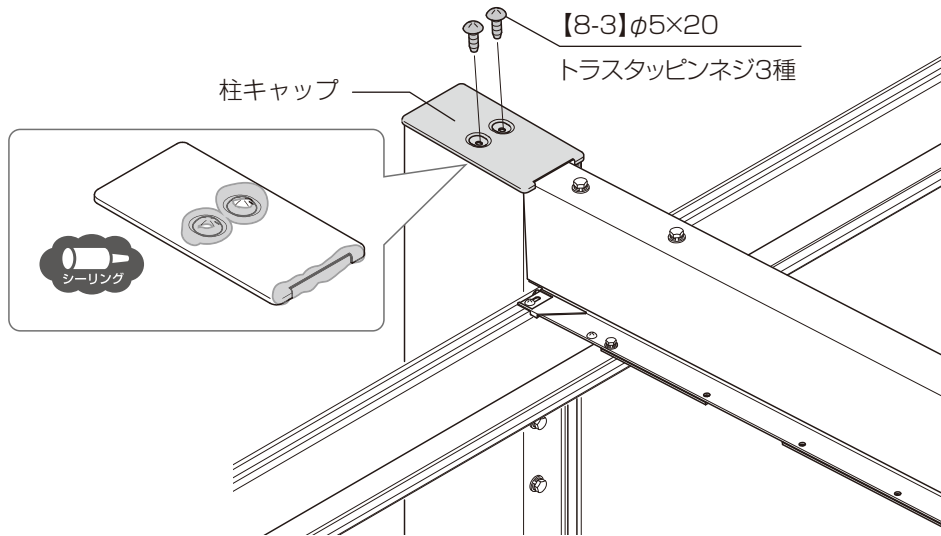
2段目のボルトに干渉する場合がありますが、そのまま取り付けてください。



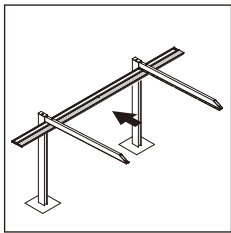
## 2 柱キャップの取付け



①柱キャップを【8-3】で取り付け、シーリングしてください。



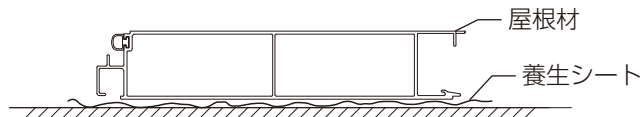
## 8 屋根材の取付け(1枚目)



①屋根材(1枚)を後枠に引っ掛け、裏板と【8-1】で仮固定してください。

**お願い**

【屋根材を仮置きする場合】  
下面が意匠面となるため、養生シートの上に置いてください。

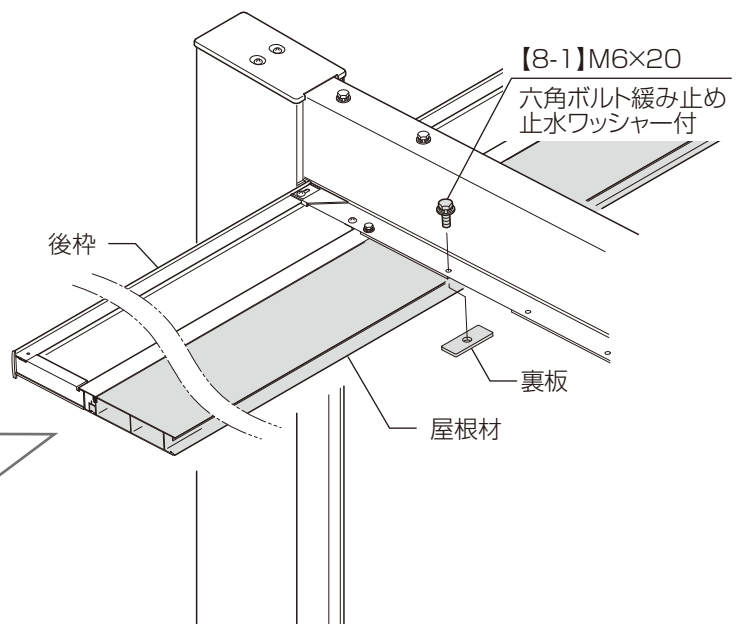
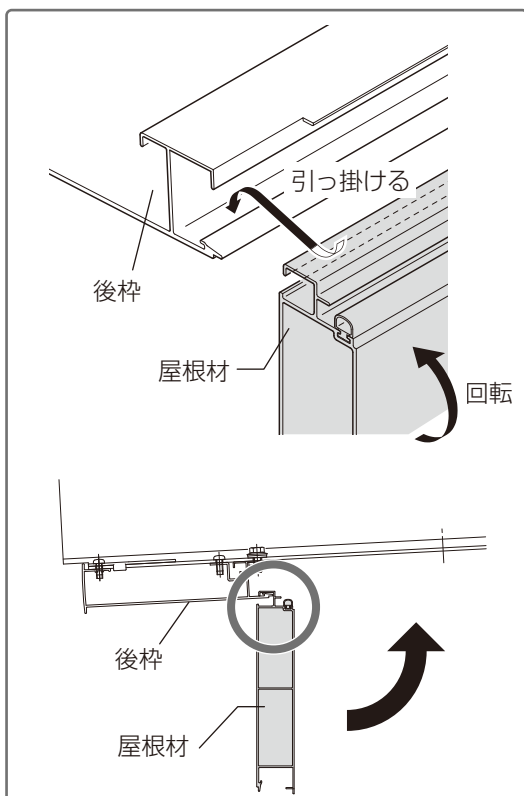


**お願い**



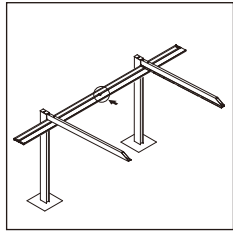
P.17

屋根を切り詰める場合、  
後枠と屋根材の端部に  
切欠きをしてください。





## 9 後枠固定金具の取付け



①後枠固定金具を後枠に【9-2】で取り付けてください。

### お願い

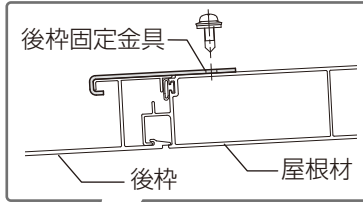
後枠のたわみ防止のため、  
後枠がガタつかないように、  
取り付けてください。

【9-2】φ4×13  
ナベドリルネジ  
止水ワッシャー付

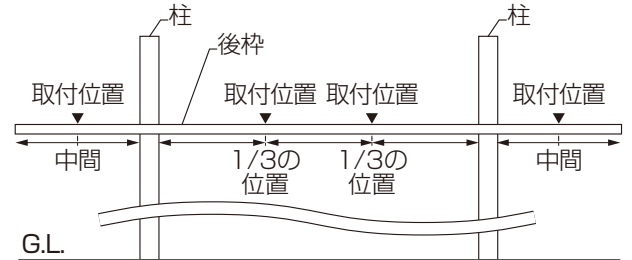
後枠固定金具

後枠

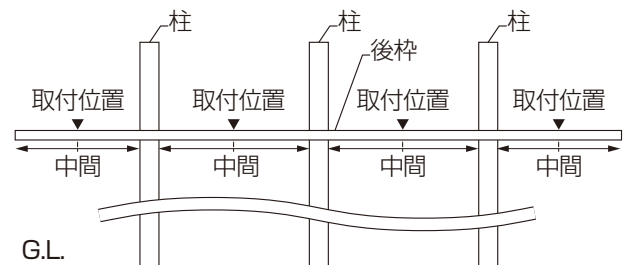
屋根材 (1枚目)



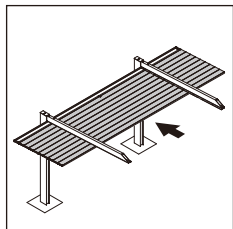
### ●2本柱



### ●3本柱



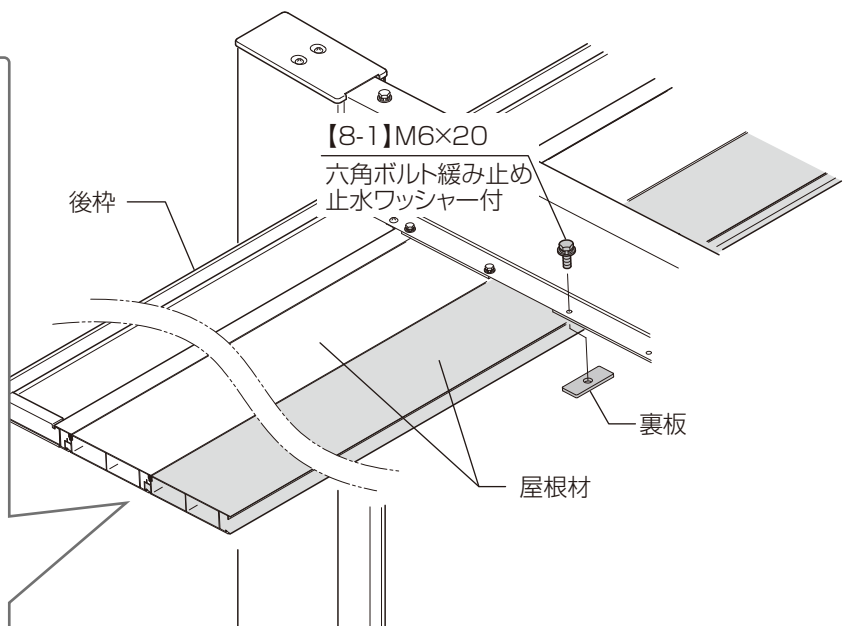
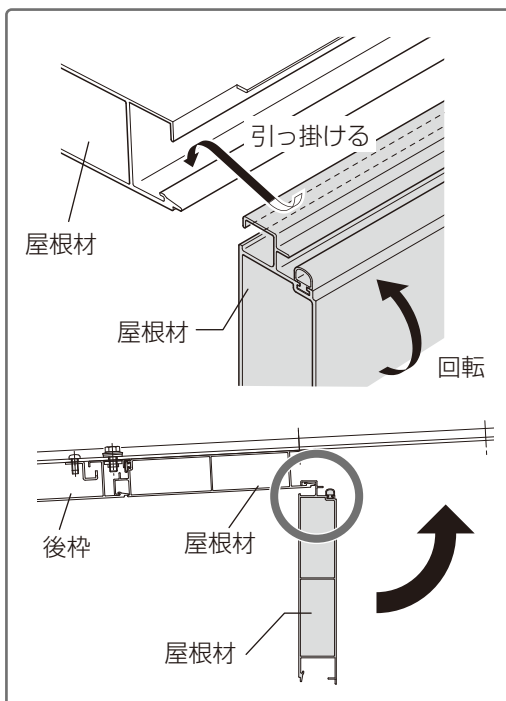
## 10 屋根材の取付け(2枚目～)



①屋根材同士を引っ掛け裏板と【8-1】で屋根材4枚目までを仮固定してください。

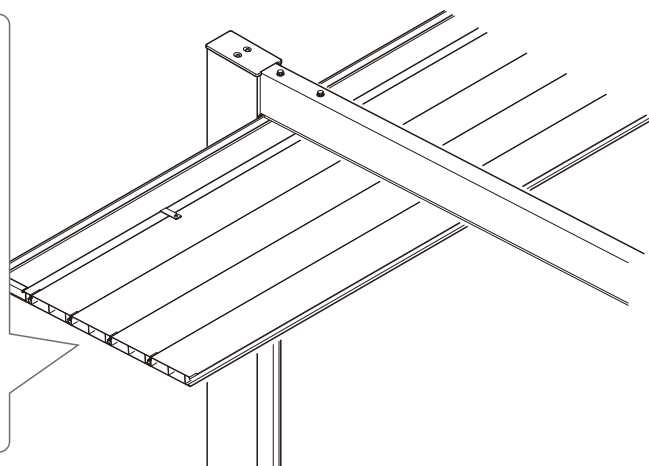
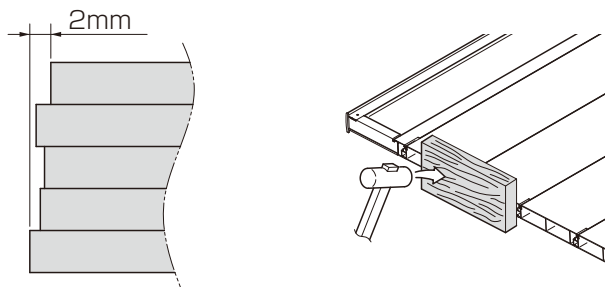
②直角を確認し、屋根材1～3枚目までを本固定してください。

③4枚目以降の屋根材を取り付けてください。

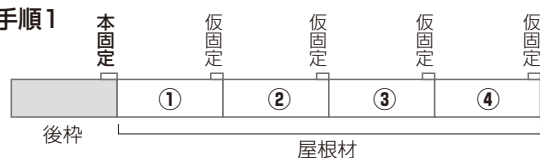


## お願い

- ・屋根材端部は全体で±1mm（見目で気にならないよう）にそろえてください。
- ・端部をそろえるときはあて木をし、ハンマーでたたいてください。端部をそろえると直角になります。



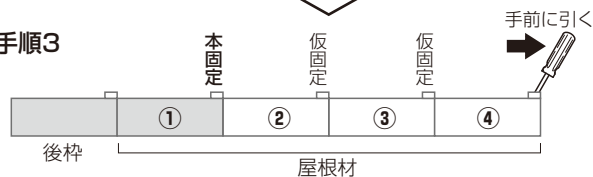
### 手順1



### 手順2

直角の確認  
(梁の先端の距離と根元の距離を確認)

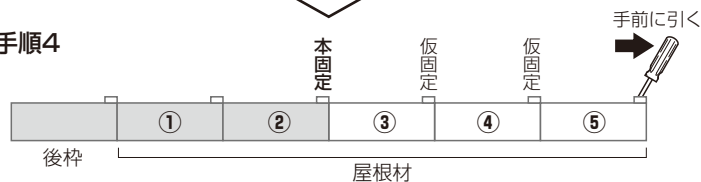
### 手順3



## お願い

①を本固定する時は、④にドライバー等を差込み、ドライバーを手前に引いた状態でおこなってください。

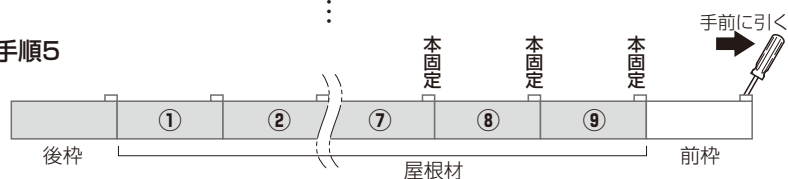
### 手順4



## お願い

②を本固定する時は、⑤にドライバー等を差込み、ドライバーを手前に引いた状態でおこなってください。

### 手順5



## お願い

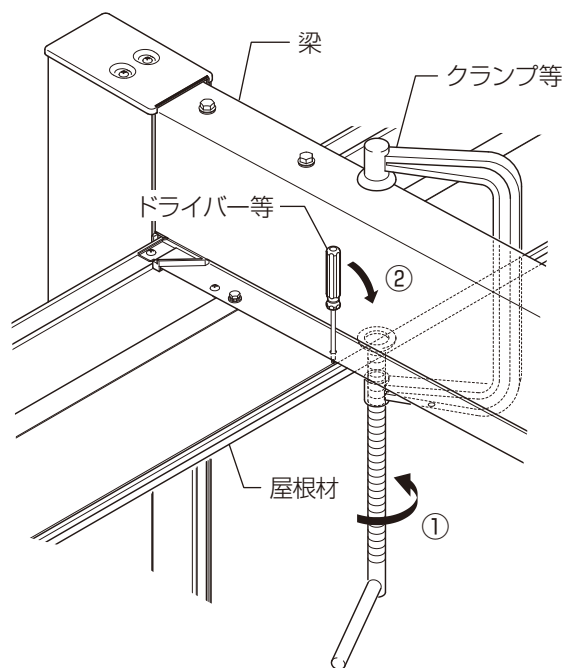
前枠にドライバー等を差込み、ドライバーを手前に引いた状態で残りの屋根材を本固定してください。

### 手順6

前枠を裏板とボルトで本固定

## 補足

### ●屋根材の保持が難しい場合

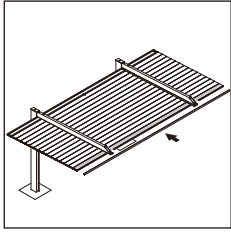


- ① 取付ける屋根材と梁をクランプ等で挟み、取付ける屋根材の穴にドライバー等を差し込んでください。
- ② クランプを締めながらドライバーを手前に引いてください。

## お願い

- ・クランプで挟む際に屋根材を締め付け過ぎないように注意してください。屋根材が変形することがあります。
- ・クランプで挟む際に屋根材に傷がつかないように注意してください。

# 11 前枠・前枠カバーの取付け



- ①前枠を屋根材に引っ掛け【8-1】で取り付けてください。
- ②前枠カバーを前枠に仮置きしてください。
- ③前枠カバーを【9-2】で取り付けてください。



下記のオプションを取付ける場合は、対応した取付説明書を併せて参照してください。

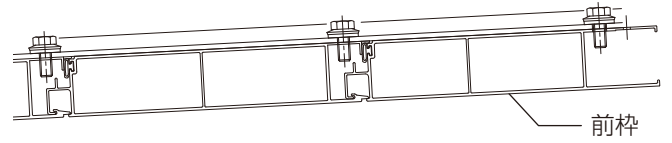
「SC 屋根照明 取付説明書(EXM-066)」

## お願い

着脱式サポートを取り付ける場合、部材へ事前に加工する必要がありますので、着脱式サポートの取説を確認してください。  
※着脱式サポートを後付けする場合は、本体を一部解体する必要があります。

## ●前枠の取付方法

屋根材と同様の方法で取り付けてください。



柱移動でネジと梁が干渉するときは、既存穴近くでネジ固定してください。  
※既存穴は、シーリングしてください。

【9-2】φ4×13  
ナベドリルネジ  
止水ワッシャー付

【8-1】M6×20  
六角ボルト緩み止め  
止水ワッシャー付

屋根材

前枠

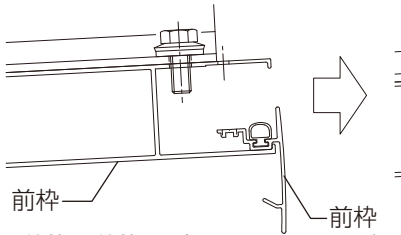
前枠カバー

## 補足

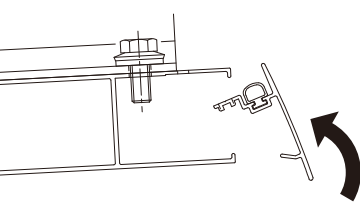
前枠カバーの両端部の加工穴を基準に取り付けてください。



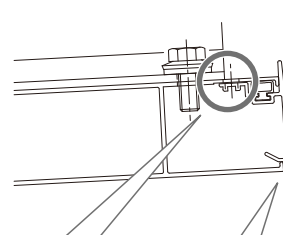
## ●前枠カバーの取付方法



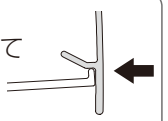
前枠に前枠カバーを引っかけて、仮置きしてください。



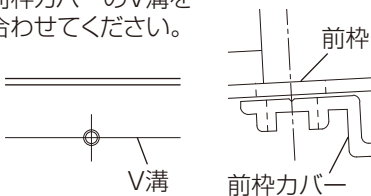
前枠に前枠カバーを差し込んでください。



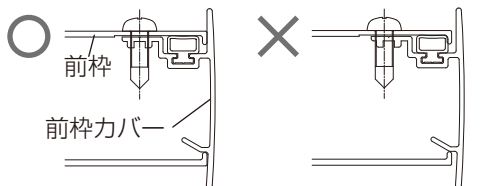
隙間が生じないように、押し付けてネジ止めしてください。



前枠の加工穴の中心に、前枠カバーのV溝を合わせてください。



前枠と前枠カバーに隙間があると、前枠加工穴中心と前枠カバーV溝が合いません。

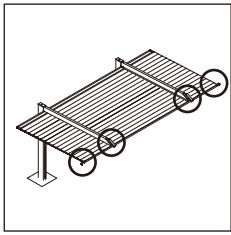


## 補足

L50、L57の場合、前枠カバーにうっし穴をあけて施工する方法もあります。

## 12 部品の取付け

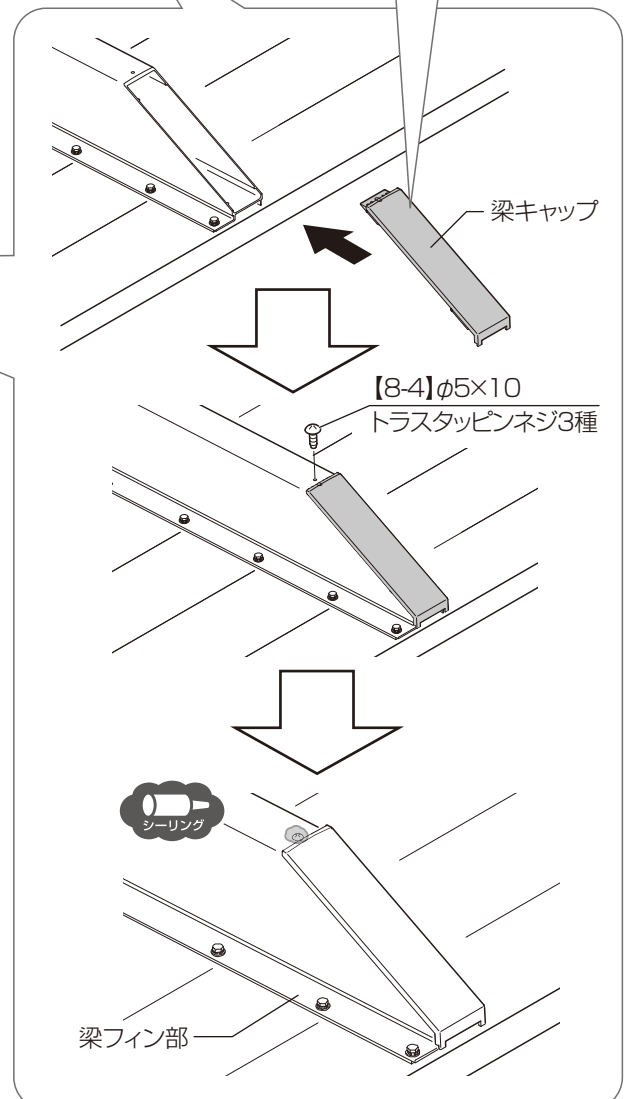
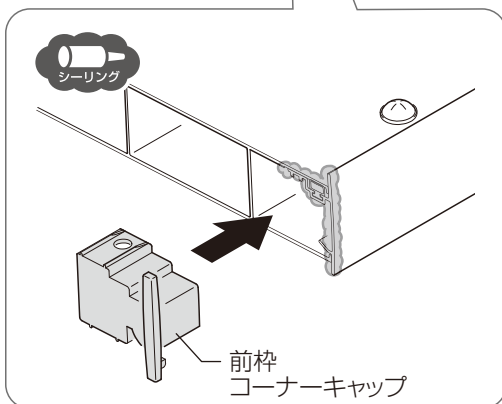
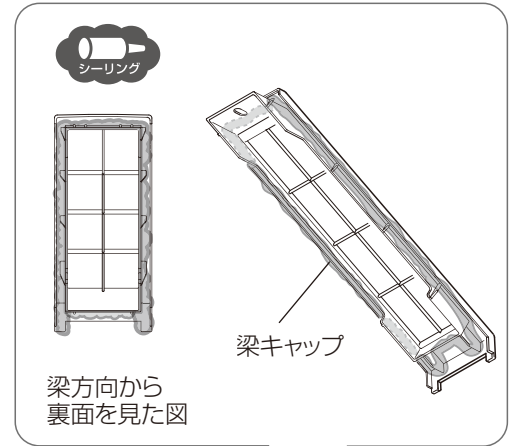
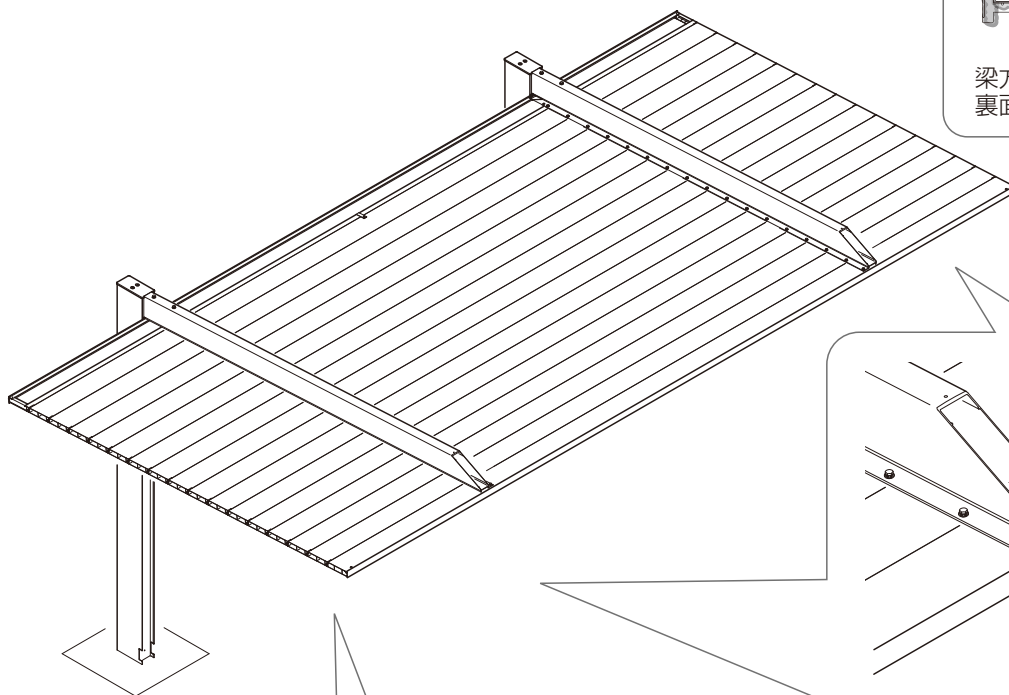
### 1 前枠コーナー・梁キャップの取付け



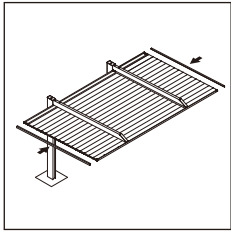
- ①前枠コーナーキャップにシーリングし、前枠に取り付けてください。
- ②梁キャップにシーリングし、梁に【8-4】で固定してください。

#### お願い

屋根材の取り付け時に梁の先端に補強材を設置した場合は、基礎施工養生後、補強材を取り除いてください。



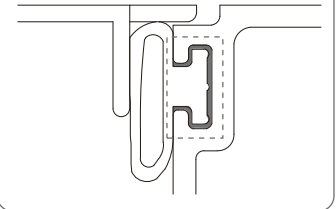
# 13 側枠の取付け



- ①後枠・屋根材の切欠き部・端部と後枠コーナーキャップ上部にシーリングしてください。
- ②水下ブロックと一緒に側枠を【9-2】で後枠側から取り付けてください。
- ③後枠と側枠の隙間にシーリングしてください。
- ④前枠コーナーキャップと側枠の隙間にシーリングしてください。

## お願い

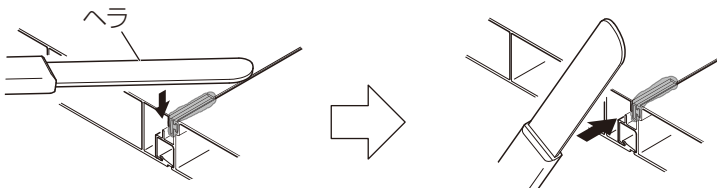
シーリング材をヘラで押さえて形材とビード材のすき間に充填してください。



端部にもシーリングをしてください。

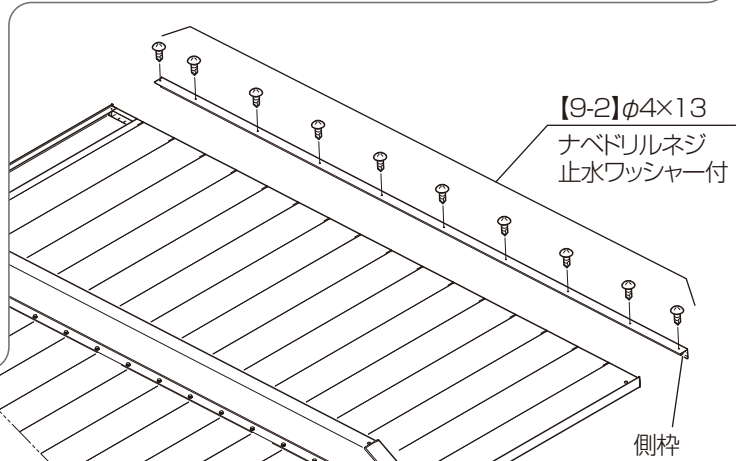
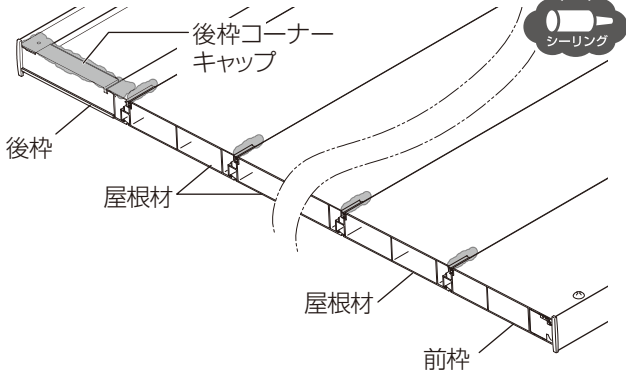
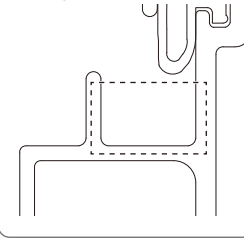
## お願い

シーリングはヘラ等で押えて密着させてください。  
※漏水の原因となりますので、シーリングを完全に乾かしてください。

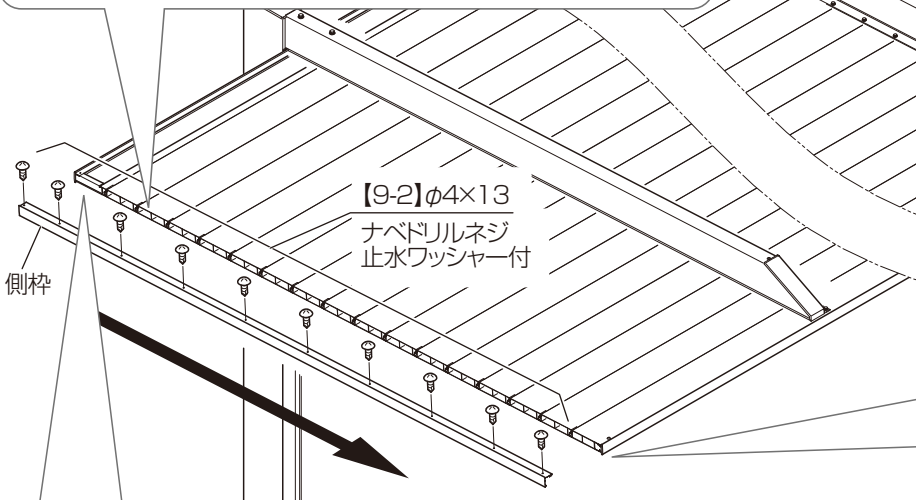


## お願い

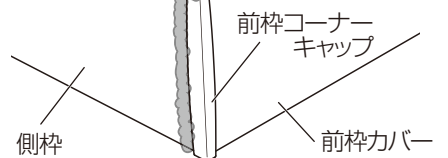
破線部分にシーリングしないようにしてください。



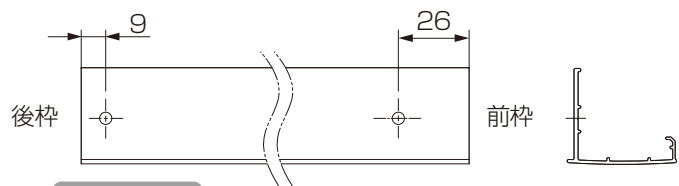
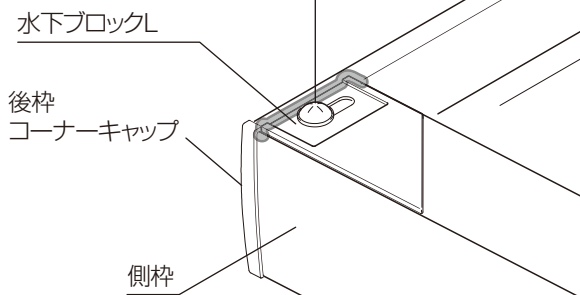
【9-2】φ4×13  
ナベドリルネジ  
止水ワッシャー付



【9-2】φ4×13  
ナベドリルネジ  
止水ワッシャー付



【9-2】φ4×13  
ナベドリルネジ  
止水ワッシャー付

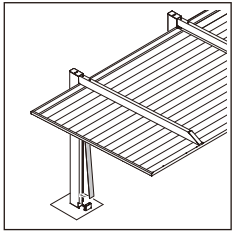


## 補足

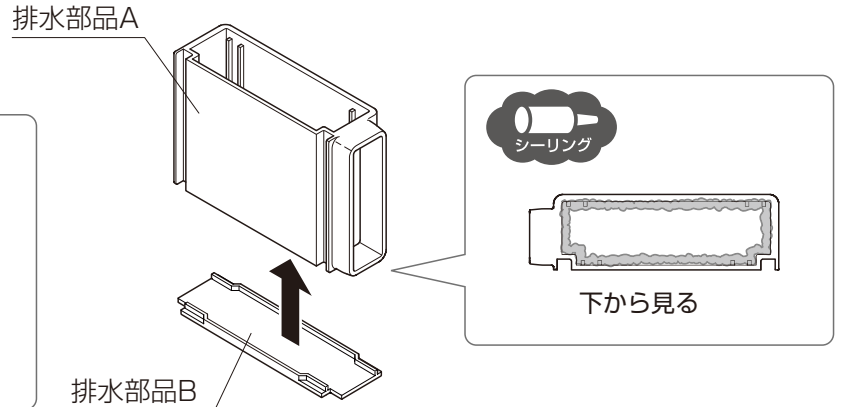
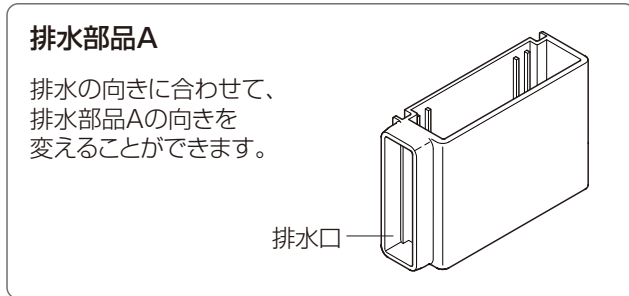
後枠の加工穴を基準に前枠に向かって取り付けてください。

側枠には右用/左用があります。向きに注意してください。

## 14 柱カバー・排水部品の取付け

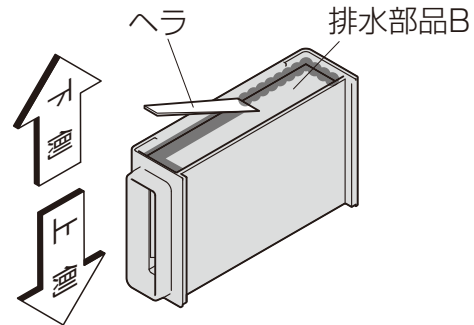


- ①排水部品Bを排水部品Aの下部にはめ込んでください。
- ②排水部品Aと排水部品Bの接合部にシーリングしてください。

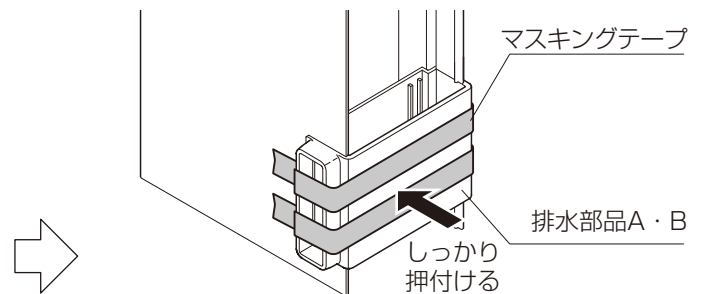
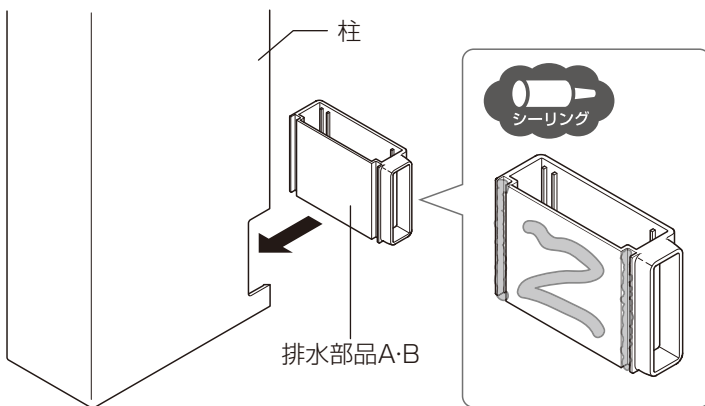


### お願い

排水部品Bはシーリング材で固定します。シーリングした後、ヘラなどでシーリング材を隙間なくのばしてください。シーリング材がしっかり乾いてから取付けてください。



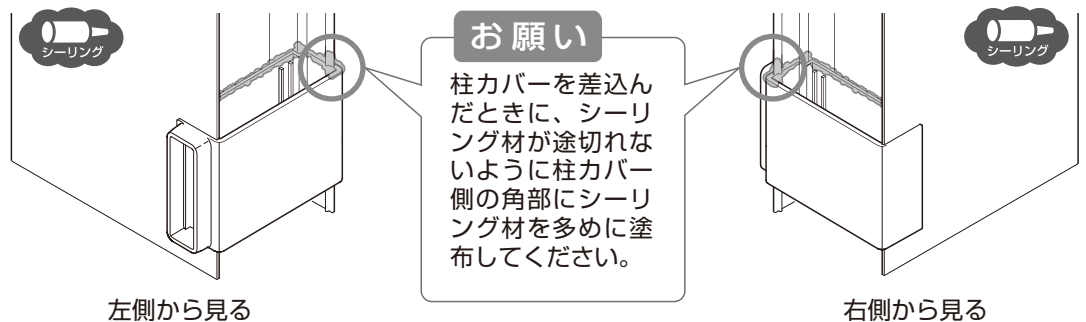
- ③排水部品の背面にシーリングし、柱に貼付けてください。
- ④排水部品をマスキングテープで固定してください。



### お願い

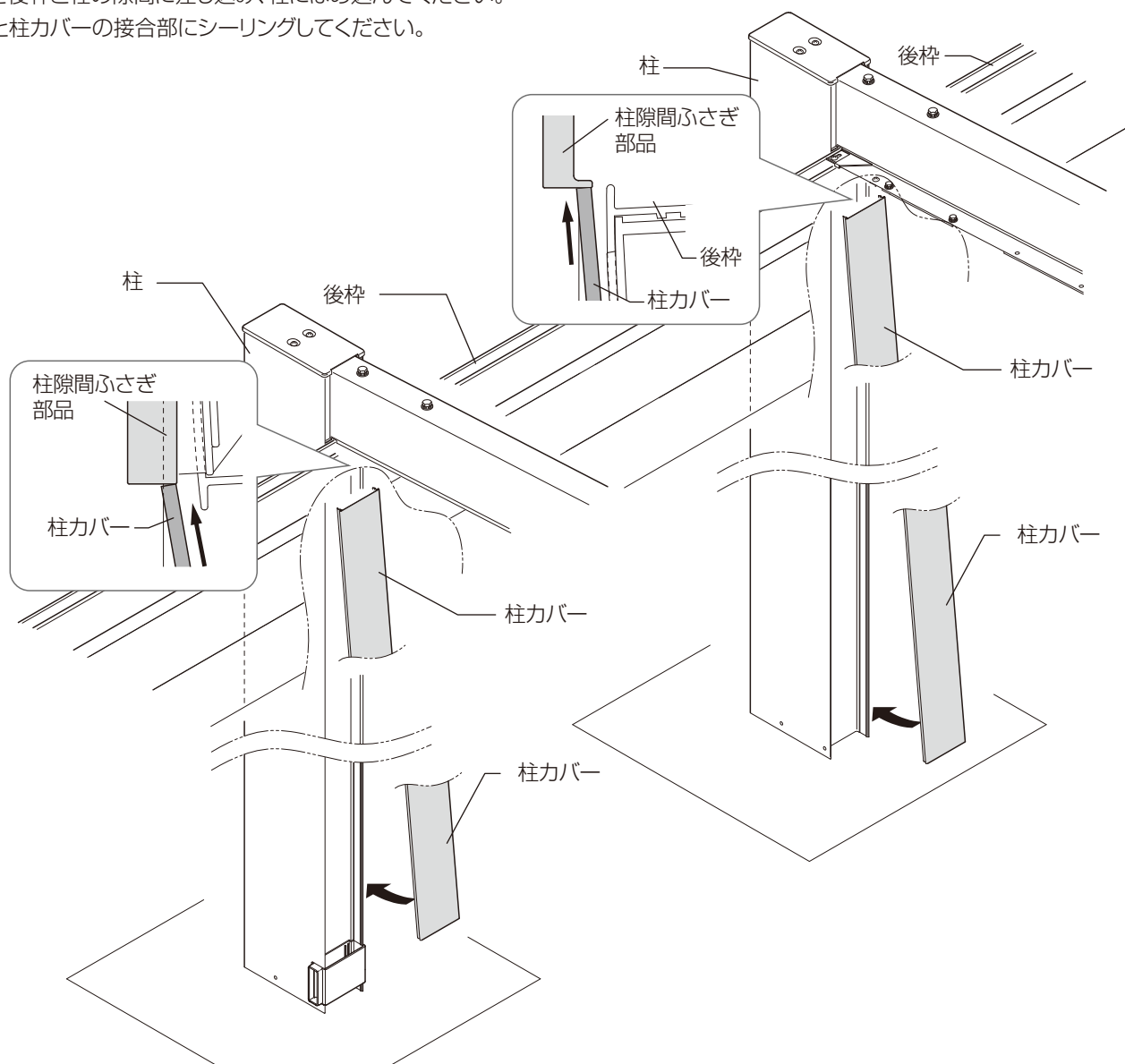
排水部品を接着させるため、シーリング材は十分に塗布してください。シーリング材がしっかり乾いてからマスキングテープをはがしてください。

- ⑤排水部品内側にシーリングしてください。



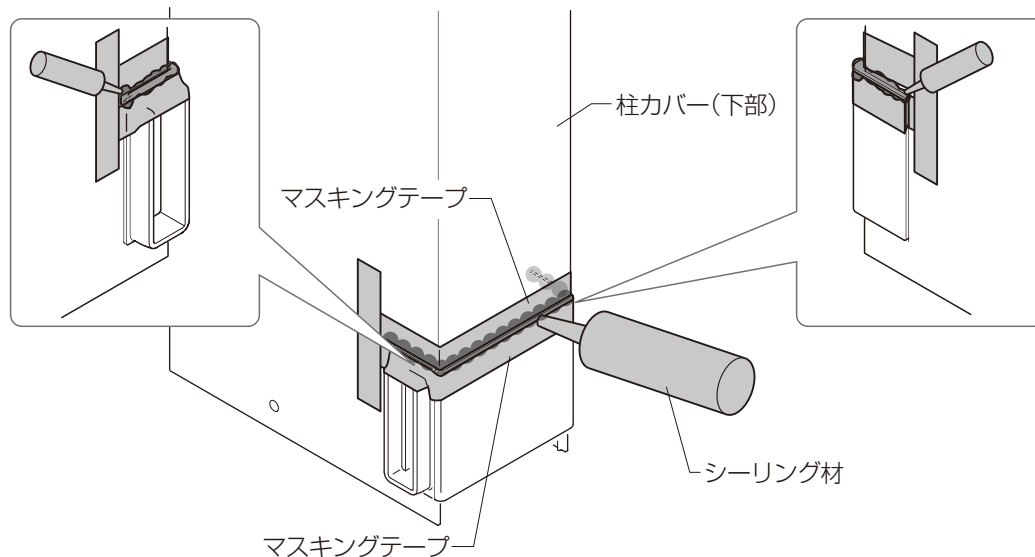
⑥柱カバーを後枠と柱の隙間に差し込み、柱にはめ込んでください。

⑦排水部品と柱カバーの接合部にシーリングしてください。



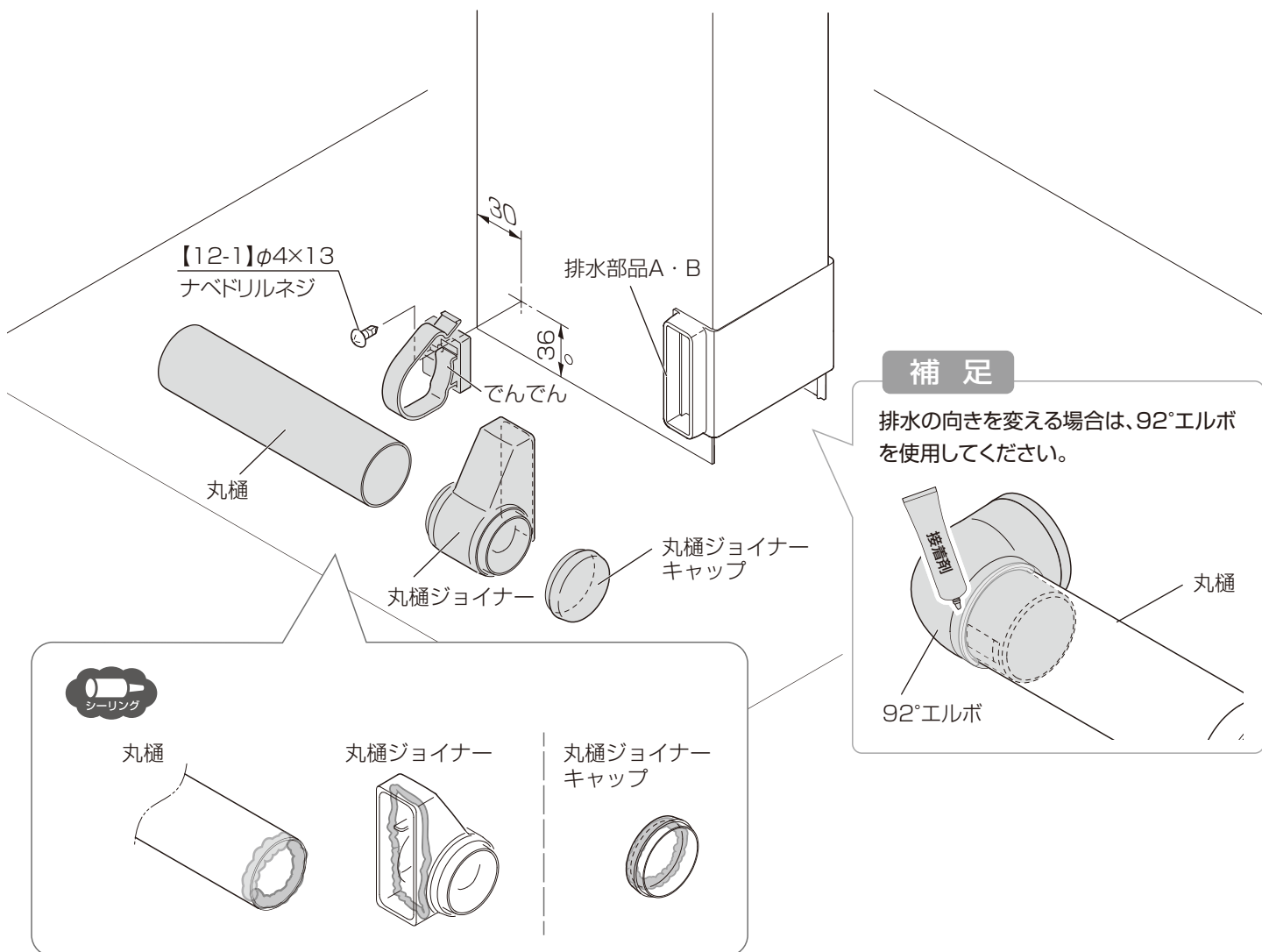
## 補 足

排水部品が柱にしっかり固定されていて、シーリング材が乾いていることを確認してください。  
柱や柱カバーにシーリング材がつかないようにマスキングテープで保護してください。

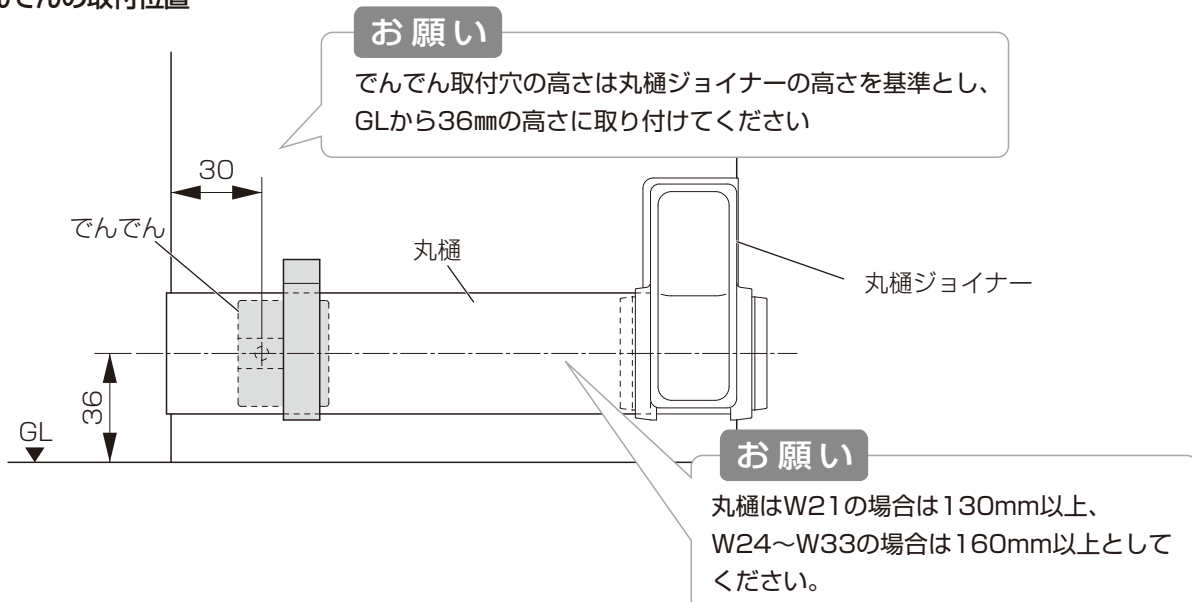


## □ 丸樋ジョイナーの取付け（オプションの作業） OP

- ① 丸樋ジョイナーにシーリングし、排水部品Aに取り付けてください。
- ② 丸樋ジョイナーキャップにシーリングし、丸樋ジョイナーに取り付けてください。
- ③ でんでんを柱に【12-1】で取り付けてください。
- ④ 丸樋の内側をシーリングしてください。



### ● でんでんの取付位置

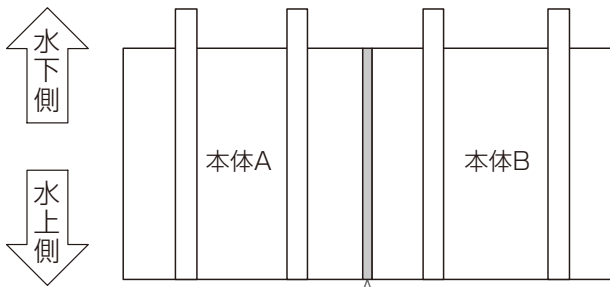




# 縦連棟タイプの施工



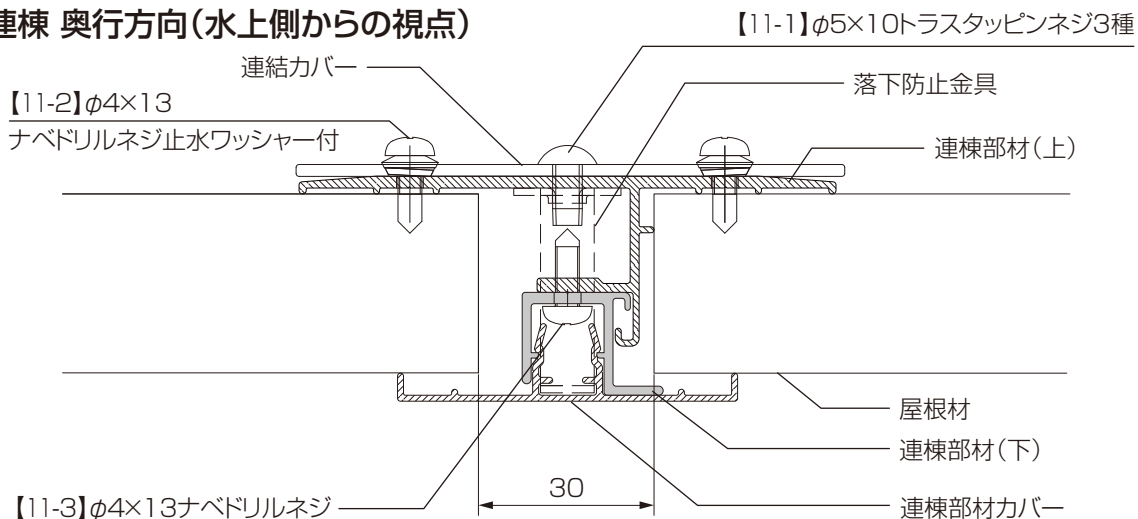
【縦連棟】の場合の作業です。



下記のオプションを取付ける場合は、対応した取付説明書を併せて参照してください。

- 「SC 屋根照明 取付説明書(EXM-066)」
- 「SC 柱照明(屋外カメラ) 取付説明書(EXM-067)」
- 「SC ミニ・1台用 着脱式サポート 取付説明書(D646)」
- 「SC サイドスクリーン 取付説明書(D647)」
- 「SC ミニ 輪止め 取付説明書(D648)」

## ●縦連棟 奥行方向(水上側からの視点)



## □ 施工の流れ

柱の建て込み準備	柱の建て込み	部材の加工 (柱移動オプションの場合)	1 部品の取付け
<p>P.13 基本タイプ P.13を事前に確認してください。</p>	<p>P.14 基本タイプ P.14を事前に確認してください。</p>	<p>P.15 基本タイプ P.15を事前に確認してください。</p>	<p>P.18 P.38を参照してください。基本タイプ P.18も事前に確認してください。</p>
<p>ブラケットと梁の取付け</p> <p>P.21 基本タイプ P.21も事前に確認してください。</p>	<p>2 屋根部(1台目)の取付け</p> <p>P.23~ P.39を参照してください。基本タイプ P.23~も事前に確認してください。</p>	<p>3 後枠(2台目)の取付け</p> <p>P.23 基本タイプ P.23を事前に確認してください。</p>	<p>4 連棟部材(上)の取付け</p> <p>P.40を参照してください。</p>
<p>5 屋根部(2台目)の取付け</p> <p>P.25 P.41を参照してください。基本タイプ P.25も事前に確認してください。</p>	<p>6 連棟部材の取付け</p> <p>P.42を参照してください。</p>		

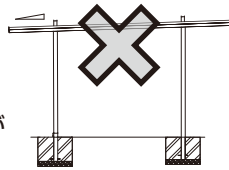
# 縦連棟(L22・L29)の確認事項

## 姿図

### お願い

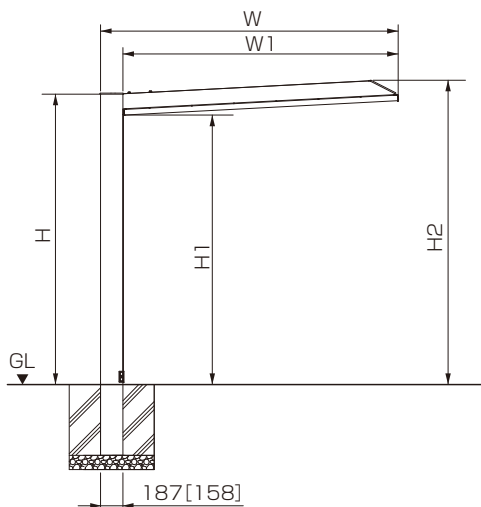
屋根部に水勾配はつけないでください。

排水部が端部にないため、水勾配を設けると雨水がたまる可能性があります。

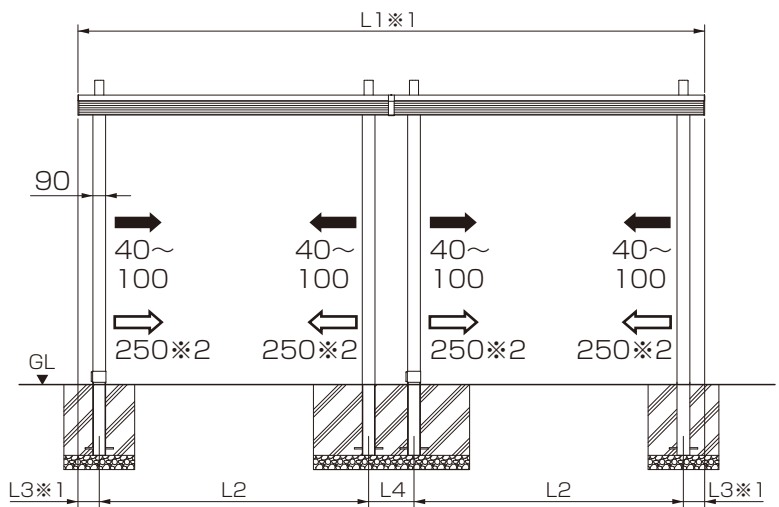


### お願い

柱内の水が抜けるように必ず碎石を敷いてください。



※ [ ]はW21の柱を示します。



※1:照明用側枠を使用する場合、片側のみ使用は+14.5mm、両側使用は+29mmしてください。

※2:柱移動する場合は、条件があります。注意事項を確認してください。

## L22・L29

間口	W	W1	H	H1	H2
W21	2100	1937	2054	1900	2142

奥行	L1	L2	L3	L4
L22	4425	1900	150	325
L29	5825	2600	150	325

## 基礎の墨出し

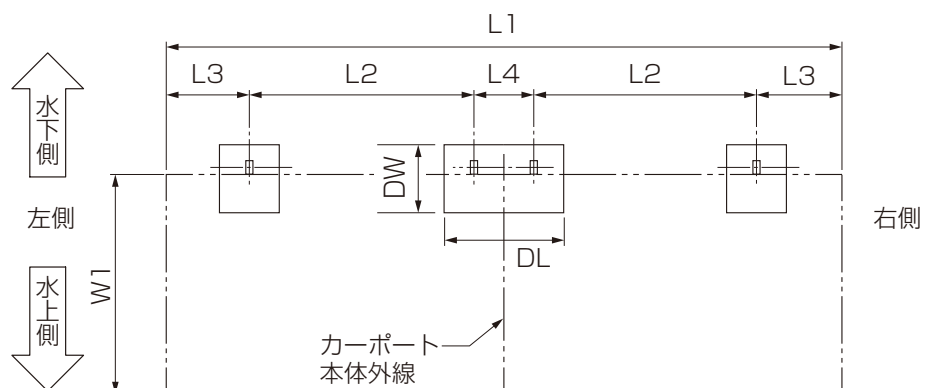


【連結部以外の基礎寸法数値について】

連結部以外の基礎寸法「DW」「DL」「DH」は「P.11」を参照してください。

### お願い

- ・連結部の基礎寸法は次ページを参照してください。
- ・施工時の周囲クリアランスについて、カーポート本体外線から目安400mmの確保が必要です。



# ■基礎寸法の確認（連結部）

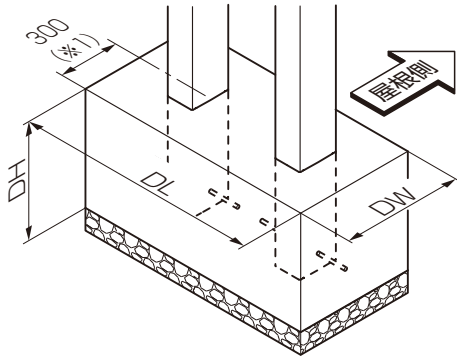
①基礎穴寸法を確認してください。

<地耐力 100kN/㎡の場合>

奥行	独立基礎寸法			土間コンクリート寸法		
	DW	DL	DH	DW	DL	DH
W21	600	1100	500	400	600	500



【独立基礎仕上げ】の場合の作業です。

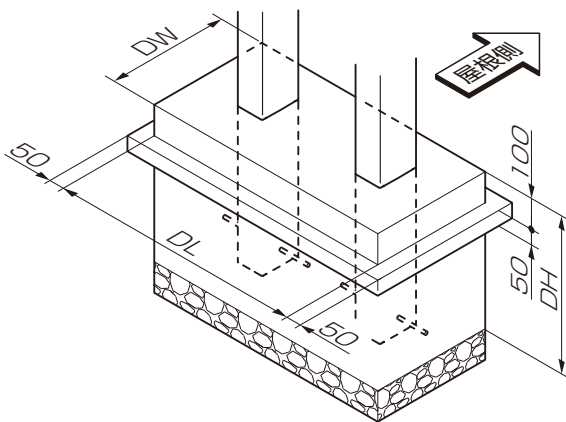


## 補足

(※1) は柱芯から基礎端面までの寸法です。

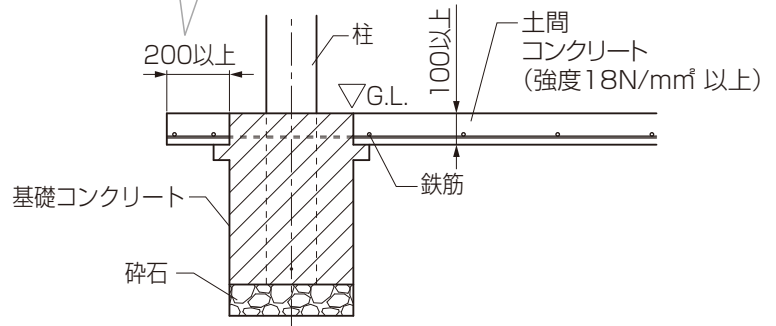


【土間コンクリート仕上げ基礎】の場合の作業です。



## お願い

基礎上面と土間コンクリートの縁端距離は200mm以上になるようにしてください。



【偏心基礎部材】を取付ける場合の作業です。



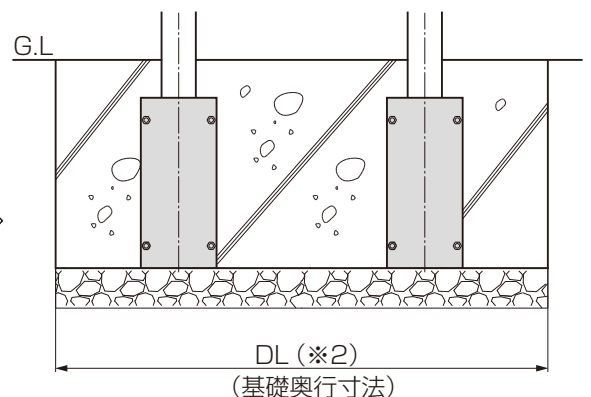
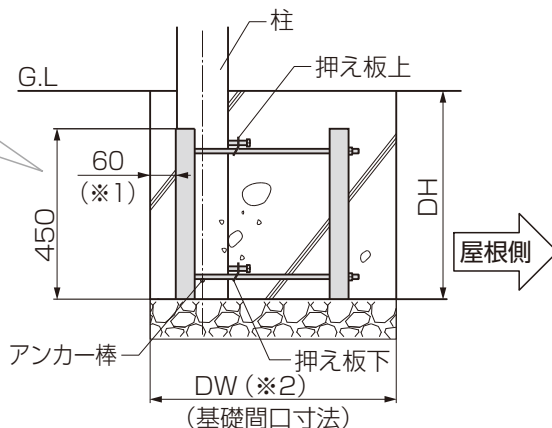
組立て方法、基礎寸法については【偏心基礎部材 取付説明書 (D349)】も参照してください。

## 補足

※1はタテ材Aの外側から基礎端面の寸法です。

## 補足

※2は独立基礎の基礎寸法と同じになります。



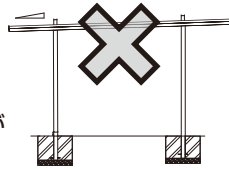
# 縦連棟(L50・L57)の確認事項 OP

## 姿図

### お願い

屋根部に水勾配はつけないでください。

排水部が端部にないため、水勾配を設けると雨水がたまる可能性があります。



### お願い

柱内の水が抜けるように必ず碎石を敷いてください。

## 注意

OP  
柱移動



柱移動の場合の作業です。

### 【柱移動】をする場合

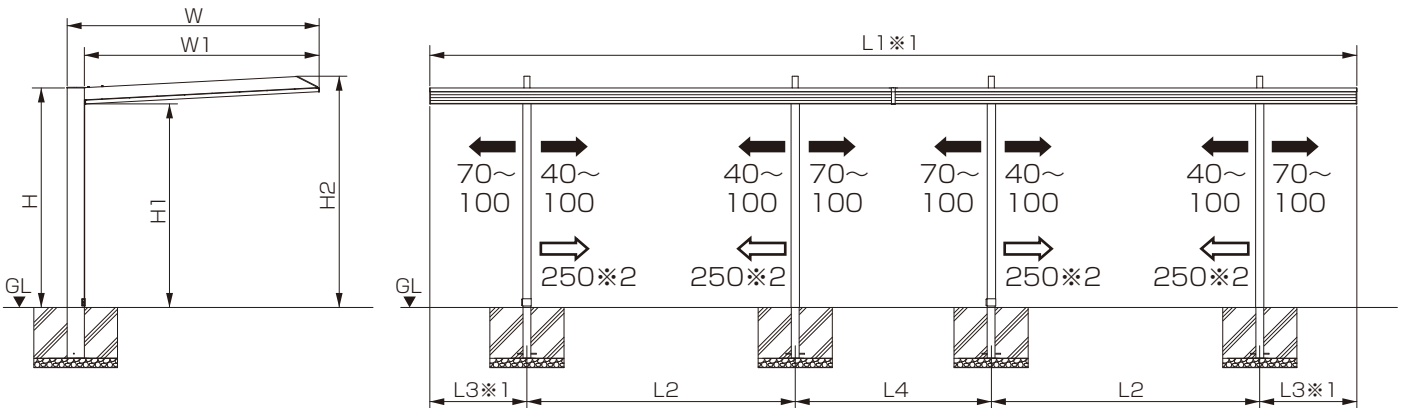
柱芯々寸法は外側100mm、内側500mm以内で柱移動してください。柱を101mm以上移動させる場合、両側の柱を均等に移動させてください。

ただし、柱外側70mm、柱内側40mmの範囲は移動できません。

W33の中間柱は水上側から見て左側70mm、右側40mmの範囲は移動できません。

※他の部材と干渉するため、取付け不可となります。

## ●W21～W30の場合

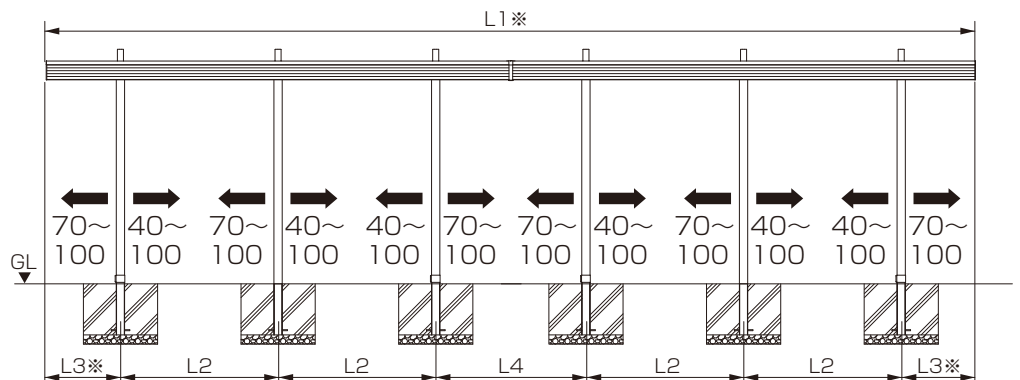


※1:照明用側枠を使用する場合、片側のみ使用は+14.5mm、両側使用は+29mmしてください。  
 ※2:柱移動する場合は、条件があります。注意事項を確認してください。

間口	W	W1	H	H1	H2
W21	2100	1937	2054	1900	2142
W24	2427	2234	2378	2200	2480
W27	2725	2532	2378	2200	2496
W30	3022	2829	2378	2200	2511
W33	3320	3127	2378	2200	2527

奥行	L1	L2	L3	L4
L50	10025	2900	1050	2125
L57	11425	3300	1200	2425

## ●W33の場合

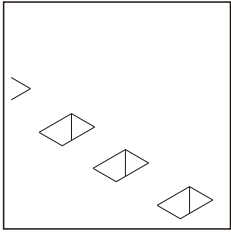


奥行	L1	L2	L3	L4
L50	10025	1700	800	1625
L57	11425	1900	950	1925

※照明用側枠を使用する場合、片側のみ使用は+14.5mm、両側使用は+29mmしてください。

# ■縦連棟(L50・L57)の確認事項

## □基礎の墨出し

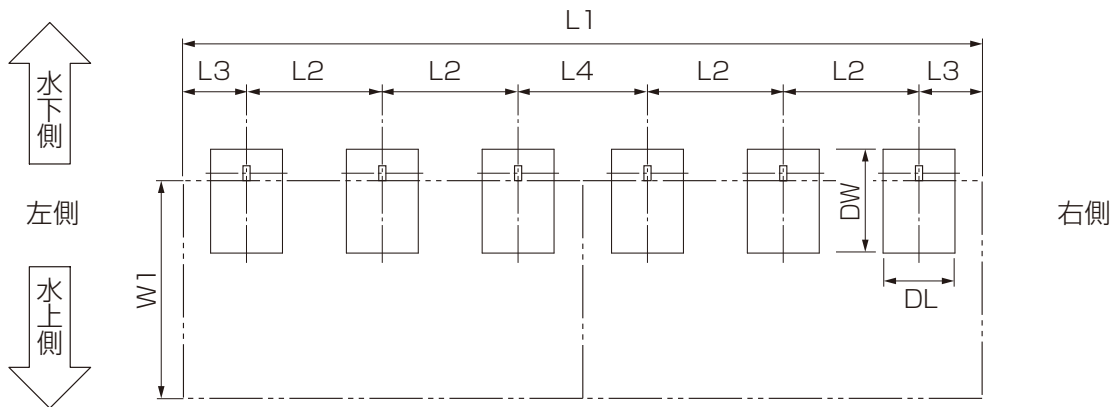
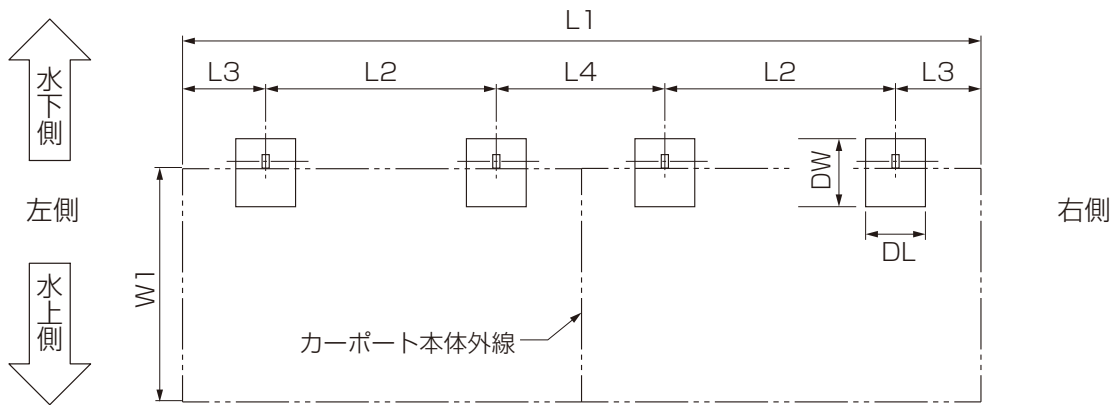


【基礎寸法数値について】

基礎寸法「DW」「DL」「DH」は「P.11」を参照してください。

### お願い

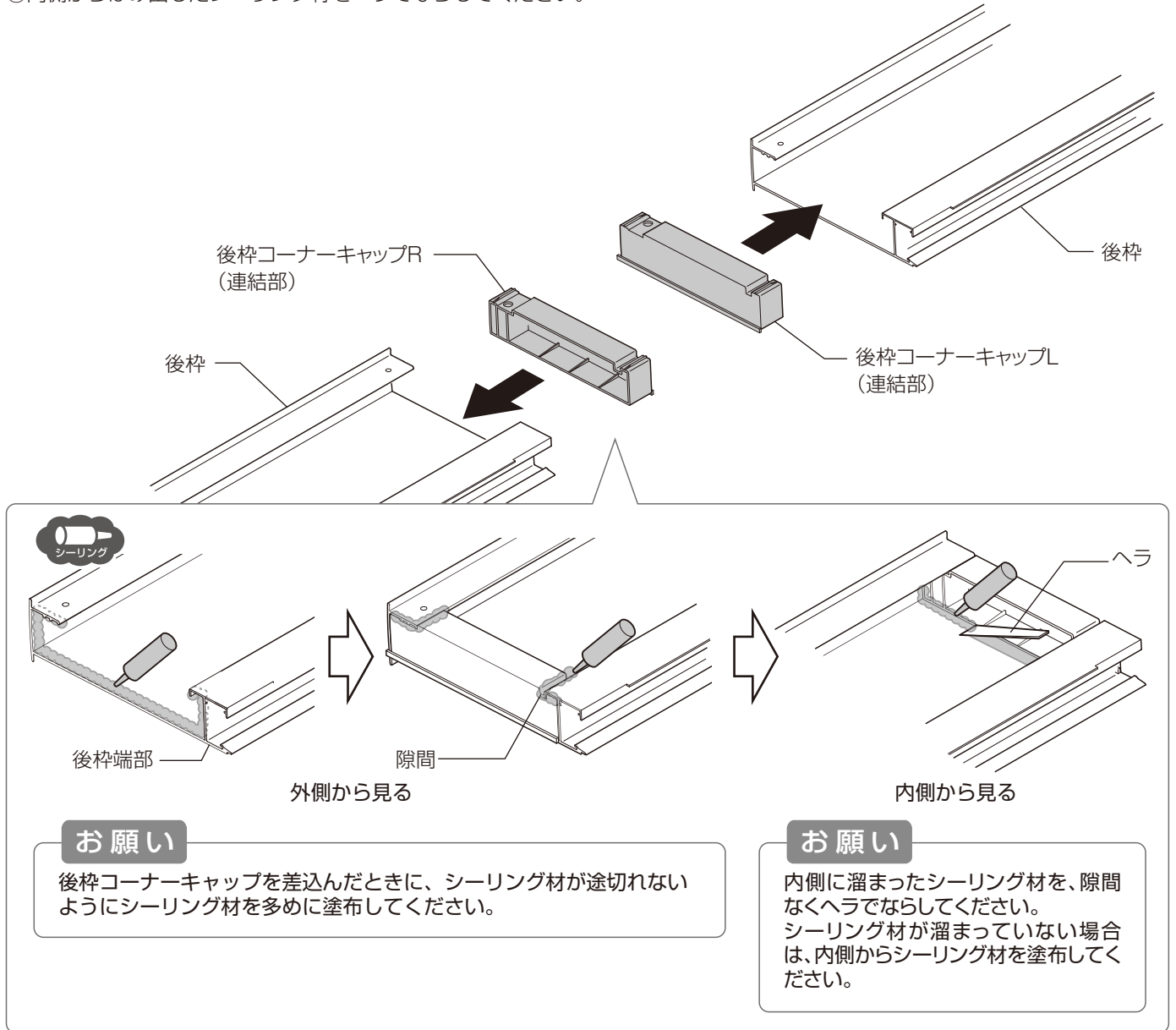
施工時の周囲クリアランスについて、カーポート本体外線から目安400mmの確保が必要です。



# 1 部品の取付け

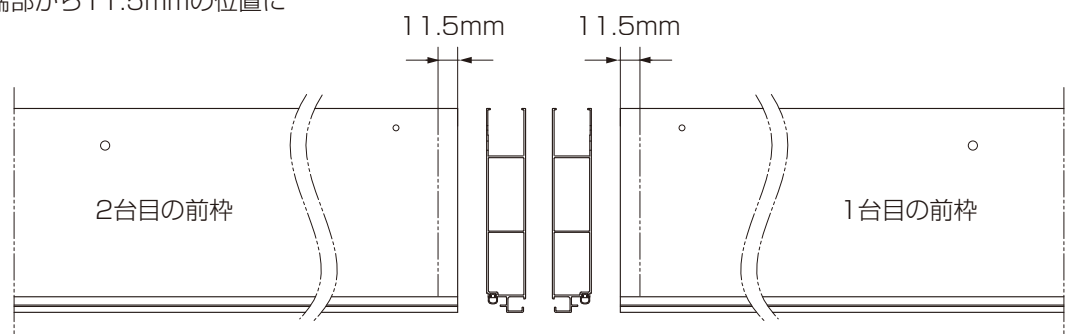
## □ 後枠

- ① 連結部に取り付ける後枠コーナーキャップL、Rのフィンを切除してください。
- ② 後枠連結部にシーリング材を塗布してください。
- ③ 後枠コーナーキャップを連結部に差し込んでください。
- ④ 後枠コーナーキャップを取付け後に、外側から隙間にシーリング材を塗布してください。
- ⑤ 内側からはみ出したシーリング材をヘラでならしてください。



## □ 前枠

- ① 連棟部材を取付ける側の端部から11.5mmの位置にケガキを入れてください。



## 2 屋根部(1台目)の取付け

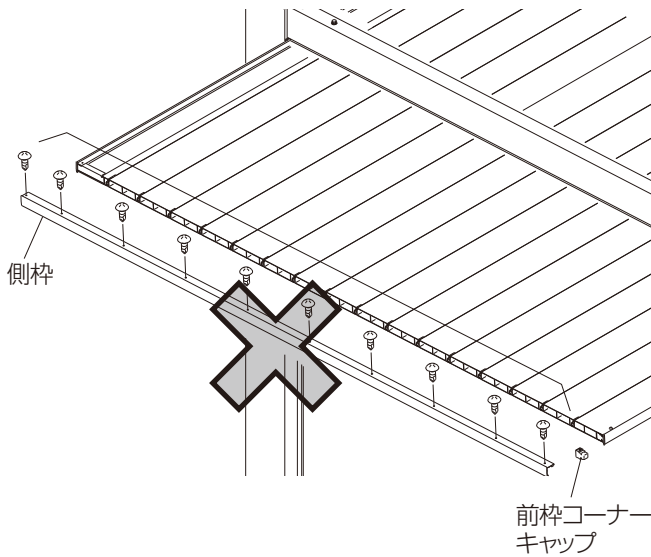


基本タイプの施工 P.23~を参照してください。

①基本タイプ **7**~**13**の施工方法を参照して取り付けてください。

### お願い

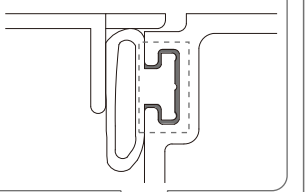
側桟・前桟コーナーキャップは、  
連結部には取り付けないでください。



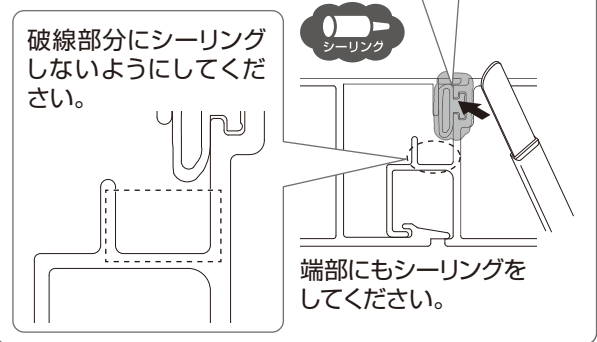
### お願い

1台目の後桟・屋根材の切欠き部と端部のシーリングを忘れずにしてください。

シーリング材をヘラで  
押さえて型材とビード  
材のすき間に充填して  
ください。



破線部分にシーリング  
しないようにしてくだ  
さい。



端部にもシーリングを  
してください。



後桟コーナー  
キャップ

後桟

屋根材

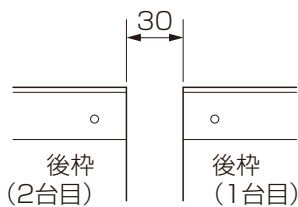
## 3 後桟(2台目)の取付け



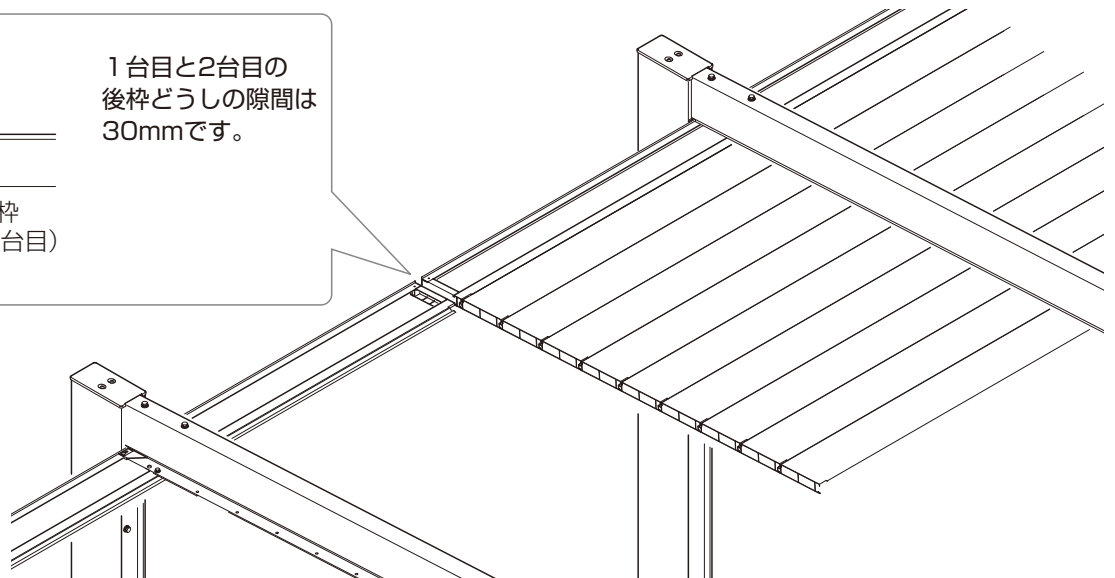
基本タイプの施工 P.23を参照してください。

①基本タイプ **7**の施工方法を参照して取り付けてください。

### 補足



1台目と2台目の  
後桟どうしの隙間は  
30mmです。



## 4 連棟部材(上)の取付け

- ①後枠コーナーキャップの上部にシーリングしてください。
- ②連棟部材(上)を1台目と2台目の後枠の加工穴に【11-2】で取り付けてください。
- ③連棟部材(上)の前枠固定用の穴の中央に前枠のケガキ線がくるように位置を調整してください。
- ④1台目の前枠のケガキ線上に連棟部材(上)を【11-2】で取り付けてください。
- ⑤1台目の屋根材に連棟部材(上)を【11-2】で取り付けてください。



下記のオプションを取付ける場合は、対応した取付説明書を併せて参照してください。

「SC 屋根照明 取付説明書(EXM-066)」

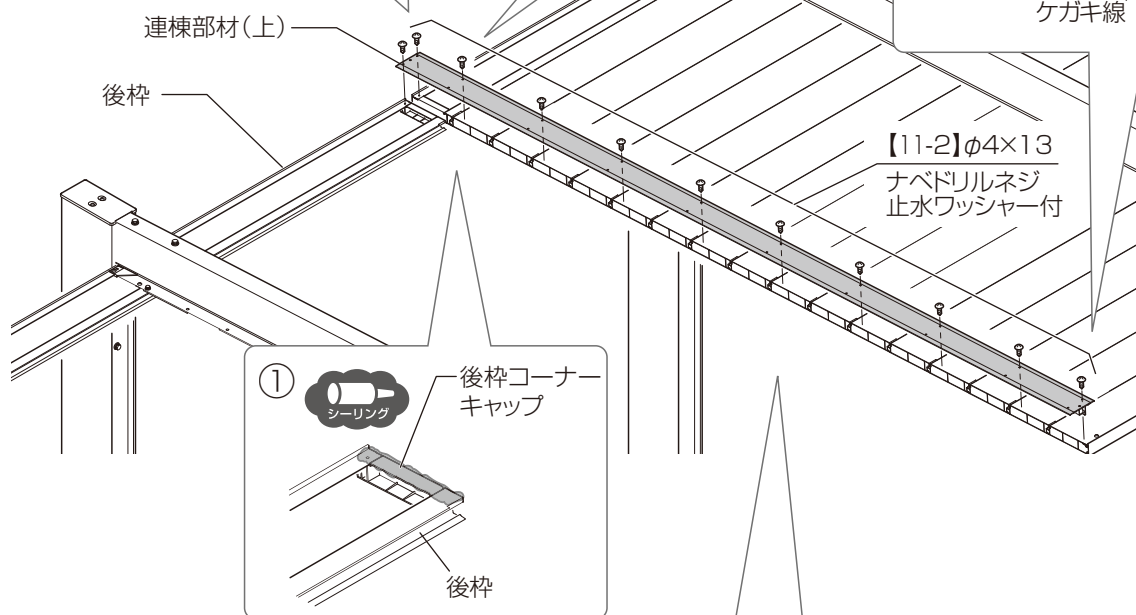
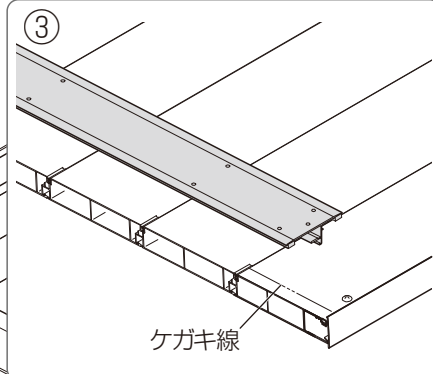
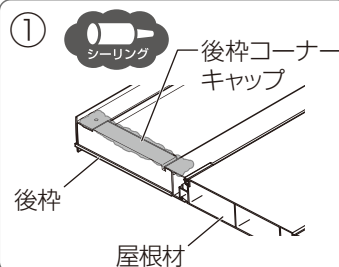
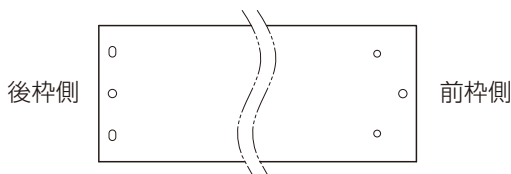
「SC ミニ・1台用 着脱式サポート 取付説明書(D646)」

### 補 足

- 後枠側の加工穴を基準に取り付けてください。
- 先に後枠を固定し、前枠を固定することで連棟部材の位置出しをすることができます。

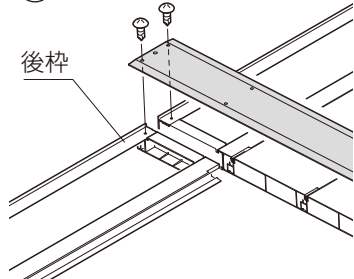
### お 願 い

連棟部材(上)の向きに注意してください。

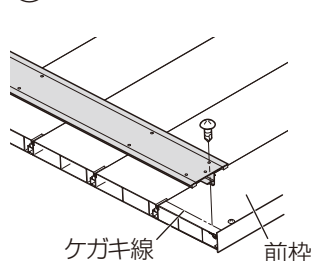


【11-2】φ4×13  
ナベドリルネジ  
止水ワッシャー付

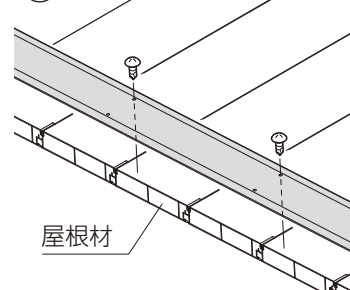
②



④



⑤



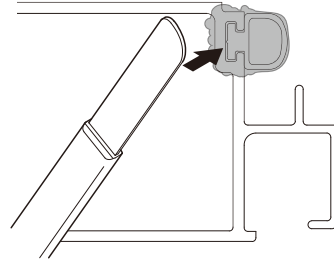
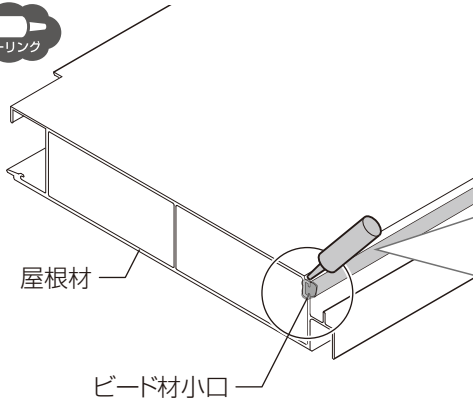
### お 願 い

照明を取り付ける場合、事前に連棟部材の切り欠き加工が必要となります。  
連棟部材の切り欠き加工については「SC 屋根照明 取付説明書(EXM-066)」の<連棟部の施工>を参照してください。



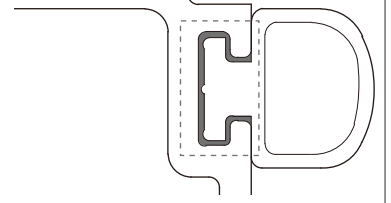
## 5 屋根部(2台目)の取付け

①連棟側のビード材小口にシーリングしてください。



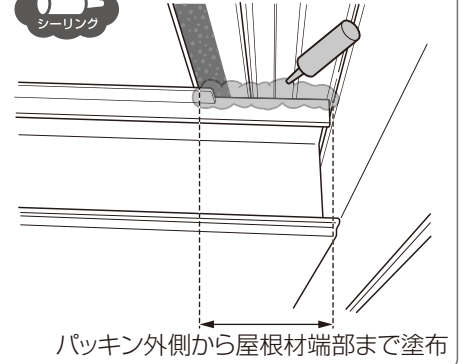
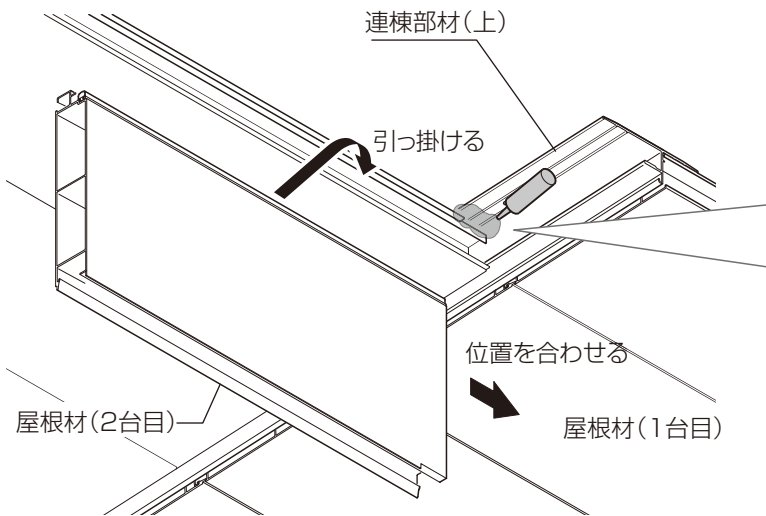
### 補足

- シーリング材をヘラで押さえて形材とビード材のすき間に充填してください。



②先に取付けた屋根材の切り欠き部にシーリングしてください。

③屋根材を引っ掛けて、先に取付けた屋根材と端部の位置を合わせてください。

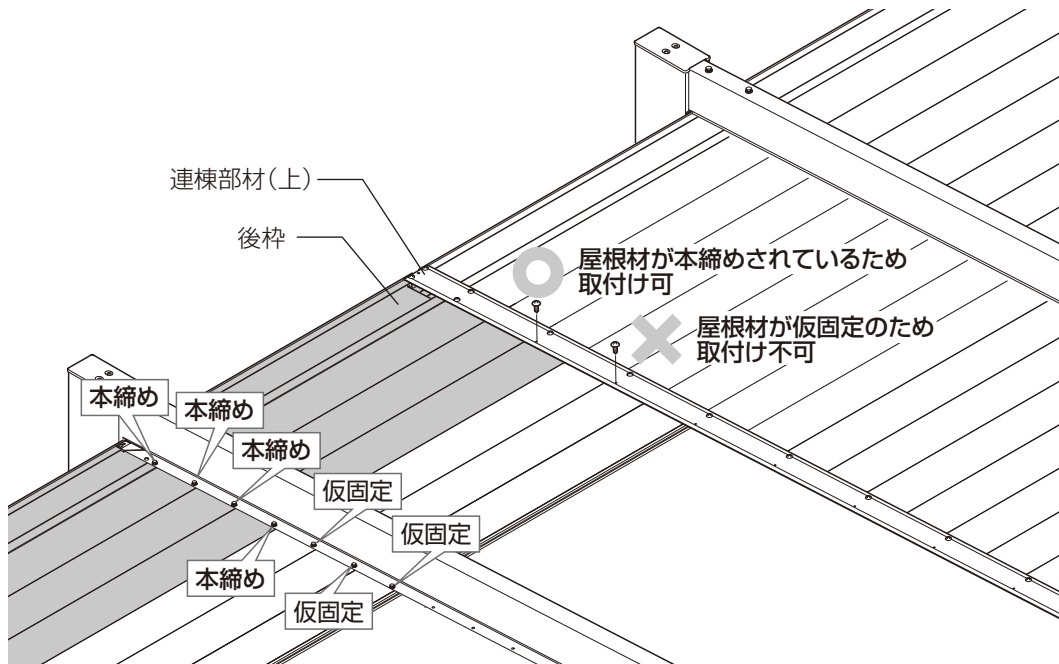


④基本タイプ**8**～**11**(P.24～27)の施工方法を参照し、屋根材～前枠を取付けながら【11-2】で連棟部材を取付けてください。

### お願い

- 梁に本締めした屋根材に連棟部材(上)を【11-2】で取付けてください。

仮固定の状態の屋根材に連棟部材(上)のネジ固定を行うとビード材が圧縮されないため、漏水の原因となります。



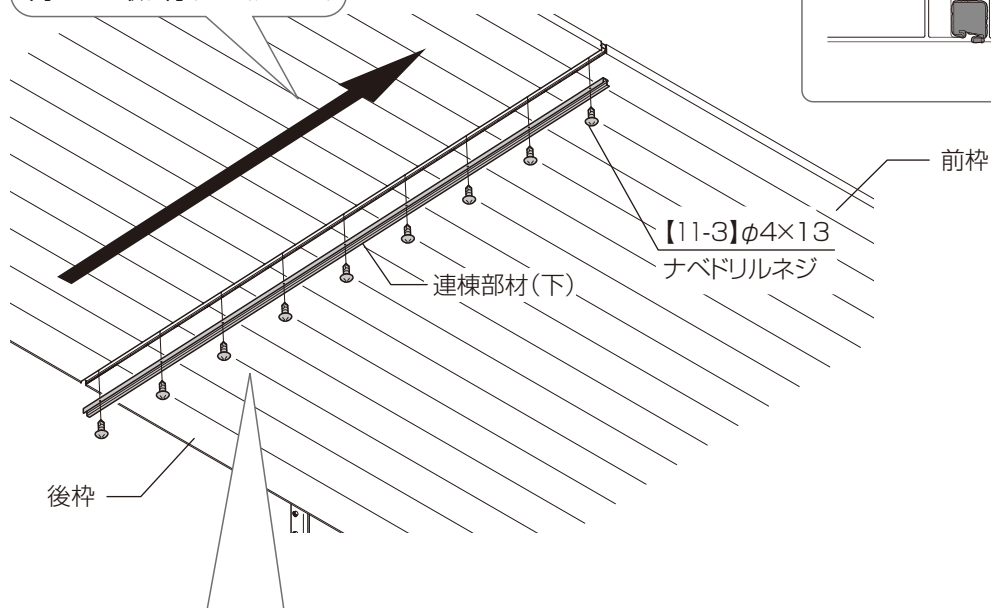
⑤以降の手順は、基本タイプ**12**～**13**(P.28～30)の施工方法を参照して取付けてください。

## 6 連棟部材の取付け

### 1 連棟部材(下)の取付け

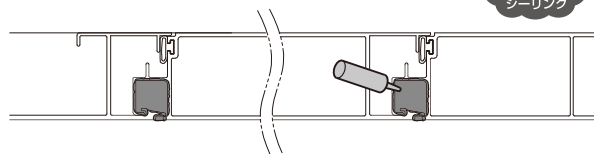
①連棟部材(下)を連棟部材(上)に【11-3】で取り付けてください。

後枠側に下穴が1つあいているため、後枠から前枠側に向かって取り付けてください。



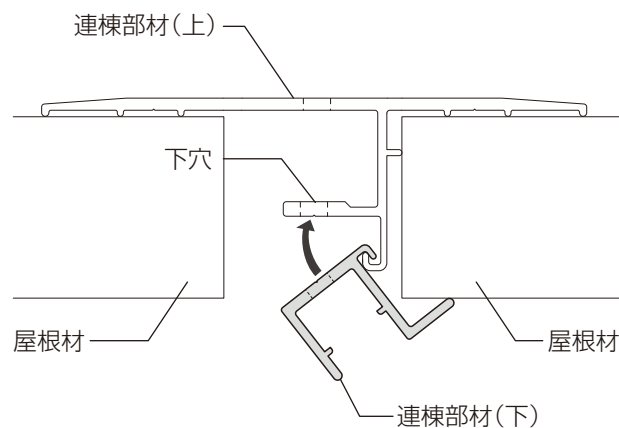
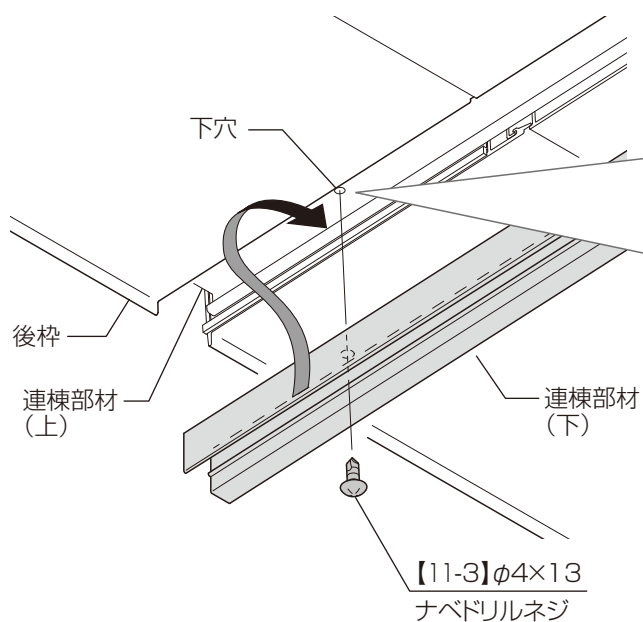
#### お願い

柱を101mm以上移動した場合は、連棟部材(下)を取付ける前に全ての屋根連結部の小口にシーリングを追加してください。



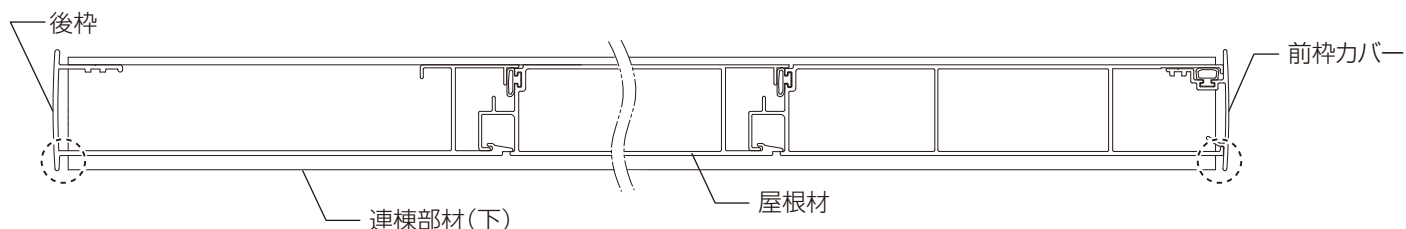
#### お願い

後枠側の連棟部材(上)と連棟部材(下)の穴を合わせて取り付けてください。(連棟部材(上)の後枠側に下穴が1つあります。)



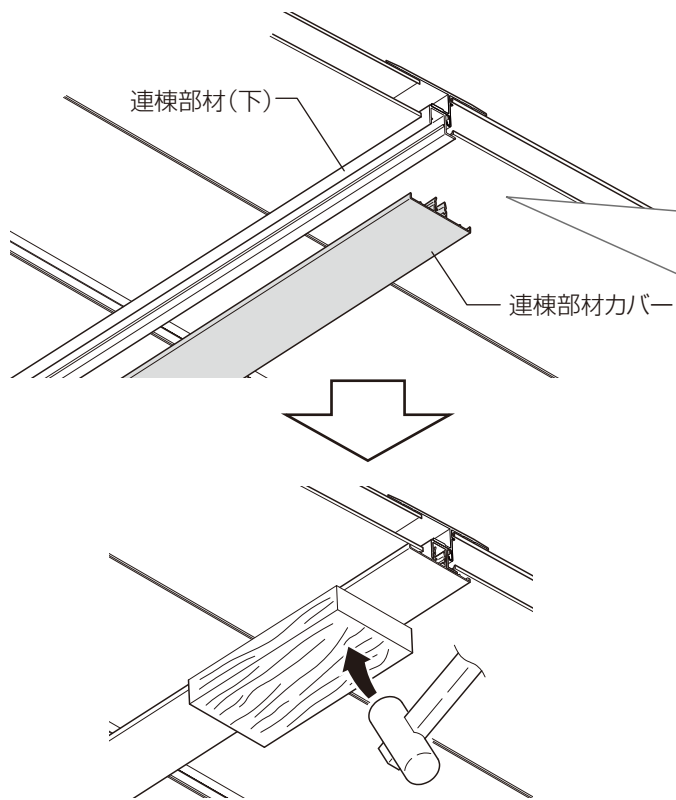
#### 補足

連棟部材(下)取付後に後枠・前枠カバーとの間にすき間があることを確認ください。すき間が無いと連結カバーが取りつきません。

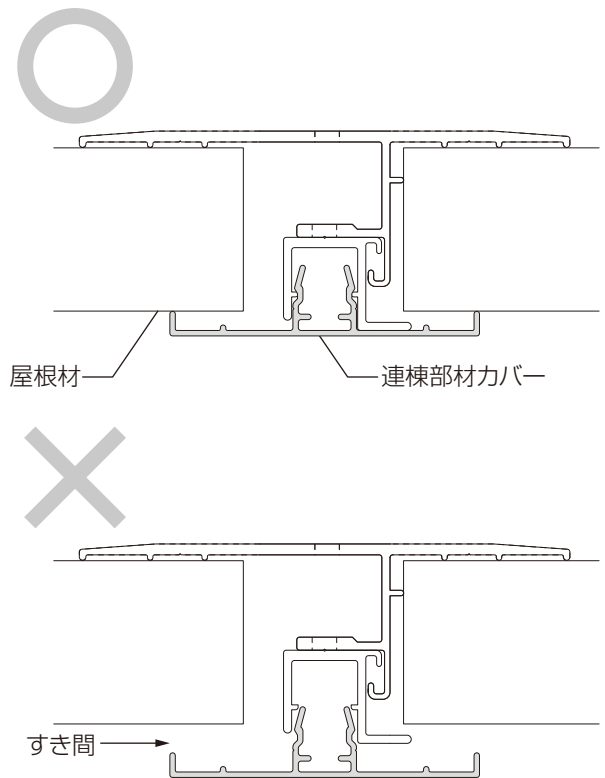


## 2 連棟部材カバーの取付け

①連棟部材カバーを連棟部材(下)に取り付けてください。



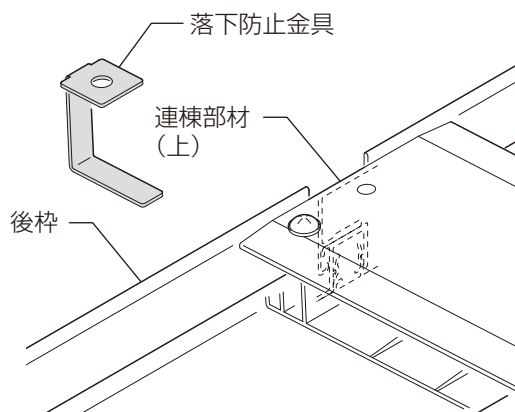
屋根材とカバーの間にすき間がないことを確認してください。



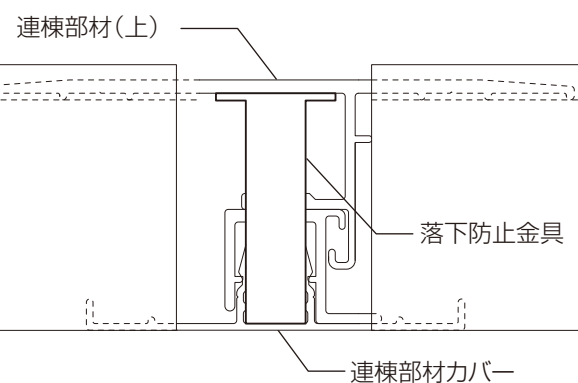
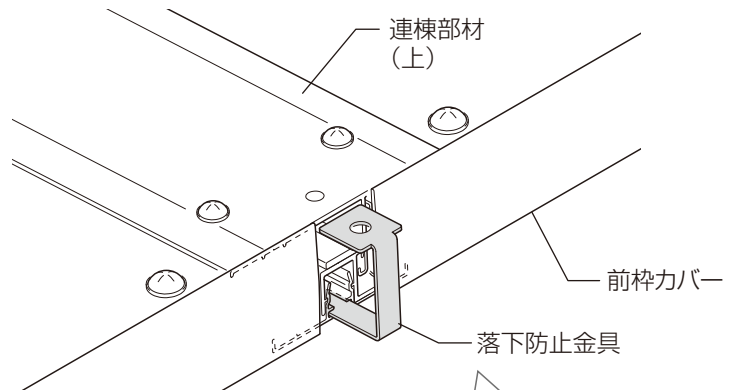
## 3 落下防止金具の取付け

①落下防止金具を連棟部材に差込んでください。

●後枠側



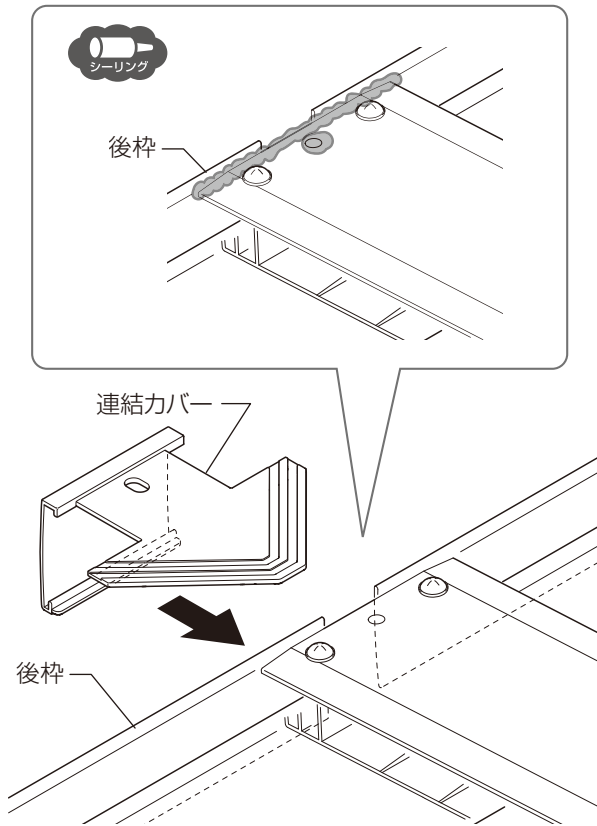
●前枠側



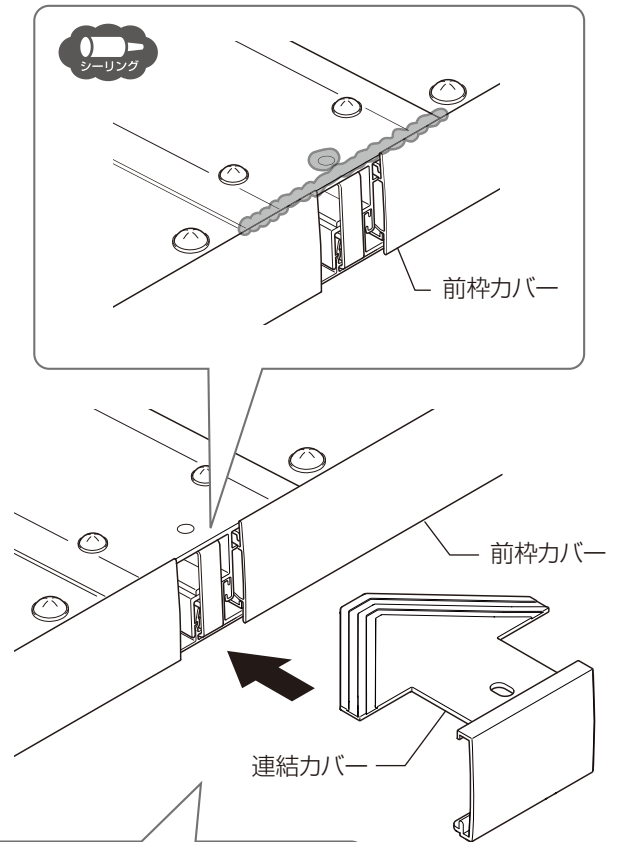
## 4 連結カバーの取付け

- ① 連棟部材(上)の両端と加工穴にシーリングをしてください。
- ② 連結カバーを【11-1】で取り付けてください。
- ③ 前枠カバーと連結カバーの接合部にシーリングをしてください。

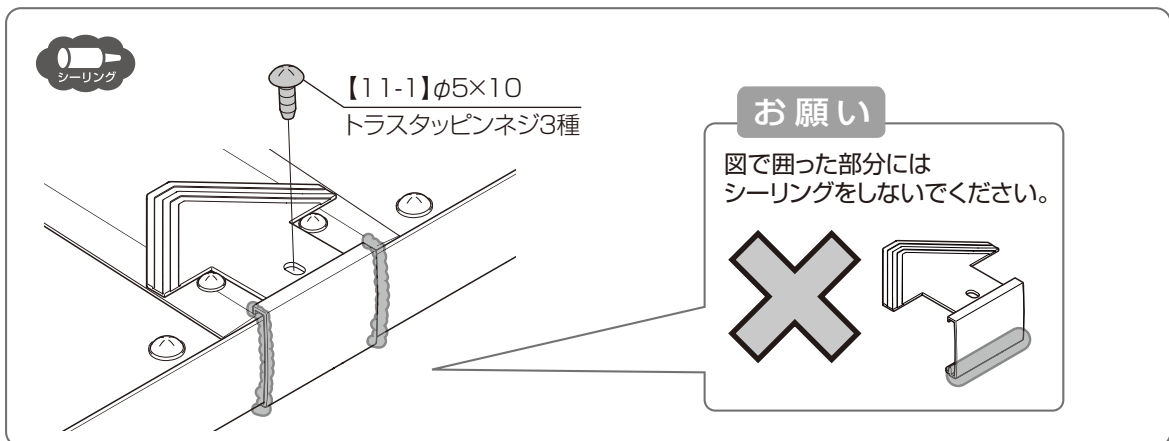
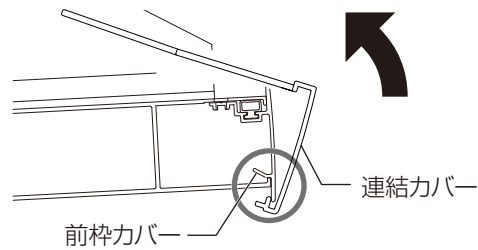
### ● 後枠側



### ● 前枠側

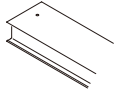



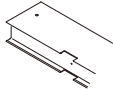

引っ掛けて取り付けてください。

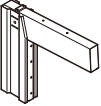


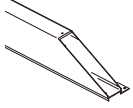
# 梱包明細表


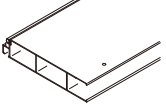
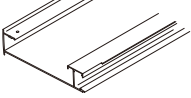
※施工の前に梱包明細表で必要な部材、部品が揃っているか確認してください。

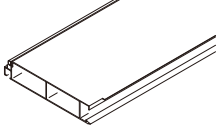
【1】 柱セット		員数
名称	略図	1本入
柱		1
柱カバー		1

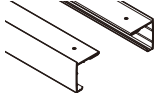
【2】 柱セット (排水用)		員数
名称	略図	1本入
柱(排水用)		1
柱カバー(排水用)		1

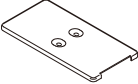


【3】 ブラケットセット		員数	
名称	略図	2本入	1本入
ブラケット		2	1

【4】 梁セット		員数	
名称	略図	2本入	1本入
梁		左右各1	1

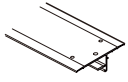
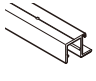
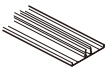
【5】 前後枠セット		員数
名称	略図	
前枠カバー		1
前枠		1
後枠		1

【6】 屋根材セット		員数	
名称	略図	2本入	3本入
屋根材		2	3

【7】 側枠セット		員数
名称	略図	
側枠		左右各1

【8】 フレーム組立部品セット		員数				
名称	略図	W21	W24	W27	W30	W33
柱キャップ (ミニ)		2	—	—	—	—
柱キャップ (1台用)		—	2	2	2	3
梁キャップ (ミニ)		2	—	—	—	—
梁キャップ (1台用)		—	2	2	2	3
裏板		27 (予備含む)	31 (予備含む)	35 (予備含む)	39 (予備含む)	64 (予備含む)
後枠施工補助金具		2	2	2	2	3
排水部品A [部品番号]638745		1	1	1	1	2
排水部品B [部品番号]638746		1	1	1	1	2
水下ブロック L		1	1	1	1	2
水下ブロック R		1	1	1	1	1
柱隙間ふさぎ部品 (ミニ 非排水)		1	—	—	—	—
柱隙間ふさぎ部品 (1台用 非排水)		—	1	1	1	1
柱隙間ふさぎ部品 (ミニ 排水)		1	—	—	—	—
柱隙間ふさぎ部品 (1台用 排水)		—	1	1	1	2
φ8×20アンカー棒		2	2	2	2	3
取付説明書		1	1	1	1	1
取扱説明書		1	1	1	1	1
【8-1】M6×20 六角ボルト 緩み止め止水ワッシャー付		27 (予備含む)	31 (予備含む)	35 (予備含む)	39 (予備含む)	64 (予備含む)
【8-2】M8×30 六角ボルト 緩み止め止水ワッシャー付		14	14	14	14	21
【8-3】φ5×20 トラスタッピンネジ3種		4	4	4	4	6
【8-4】φ5×10 トラスタッピンネジ3種		6	6	6	6	10

【9】屋根組立部品セット		員数		
名称	略図	W21	W24~30	W33
後枠固定金具		4	4	4
前枠コーナーキャップ L [部品番号]632070		1	1	1
前枠コーナーキャップ R [部品番号]632071		1	1	1
後枠コーナーキャップ L [部品番号]632072		1	1	1
後枠コーナーキャップ R [部品番号]632073		1	1	1
集水部品		1	1	2
雨樋穴ふさぎキャップ		1	1	-
水下ブロック L		1	1	1
水下ブロック R		1	1	1
【9-1】φ5×10 トラスタッピンネジ3種		2	2	2
【9-2】φ4×13ナベ ドリルネジ止水ワッシャー付		30 (予備含む)	38 (予備含む)	40 (予備含む)

【10】連棟部材セット		員数
名称	略図	
連棟部材(上)		1
連棟部材(下)		1
連棟部材カバー		1

【11】 連棟用屋根組立部品セット		員数		
名称	略図	W21	W24~30	W33
後枠固定金具		4	4	4
連結カバー(連棟用)		2	2	2
落下防止金具(連棟用)		2	2	2
後枠コーナーキャップ L [部品番号]632072		1	1	1
後枠コーナーキャップ R [部品番号]632073		1	1	1
集水部品		1	1	2
雨樋穴ふさぎキャップ		1	1	-
【11-1】φ5×10 トラスタッピンネジ3種		4	4	4
【11-2】φ4×13ナベ ドリルネジ止水ワッシャー付		30	38	40
【11-3】φ4×13 ナベドリルネジ		7	11	12

【12】 樋接続部品セット (オプション)		員数
名称	略図	
丸樋ジョイナー		1
丸樋 ジョイナーキャップ		1
でんでん		1
92°エルボ(φ40)		1
接着剤		1
【12-1】φ4×13 ナベドリルネジ		1

【13】 縦樋セット (オプション)		員数
名称	略図	
縦樋 φ40 L=1000		1

【14】 柱移動部品セット (オプション)		員数
名称	略図	
雨樋穴ふさぎキャップ		1
【14-1】φ5×10 トラスタッピンネジ3種		1

【15】 穴ふさぎシールセット(オプション)		員数
名称	略図	
穴ふさぎシール (10枚入)		1

取説コード  
**D643**  
JZZ634010K  
201708A\_1048  
202410K\_1048