

- ・このたびは、当社製品をお買いあげいただきましてまことにありがとうございます。
- ・施工は必ず専門の工事業者の方が行ってください。
- ・この取付説明書に示した表示記号の内容は、製品を安全に正しく施工していただき、施主様等の危害や損害を未然に防止するためのものです。  
表示記号の内容を良く理解したうえで、本書の内容（指示）にしたがってください。

この取付説明書では、次のような記号を使用しています。

### ⚠ 注意

- ・取扱いを誤った場合に、使用者が中・軽傷を負うおそれのある内容、または物的損害のおそれがある内容を示しています。

### お願い

- ・取付手順で、特に注意して作業をしていただきたいことを示しています。
- ・守っていただかないと組付けができない内容、または製品全体に後々不具合が発生するおそれのある内容を示しています。

### ※

- ・取付説明の内容全体（個々の説明枠）にかかる注意事項を示しています。
- ・取付説明の内容に制限がある場合の条件を示しています。

### 補足

- ・説明の内容で知っておくと便利なことを示しています。

※製品破損、倒壊による人への危害・物的損害が想定されますので、下記事項をお守りください。

## < 施工の前に >

### ⚠ 注意

- ・製品の施工には、危険を伴う場合がありますので、必ず専門の工事業者による施工をお願いします。
- ・日よけ・雨よけ以外の目的に本製品を使用しないでください。物置・遊び場あるいは住居の一部等への転用を目的に、みだりに改造・変更をしないでください。
- ・設置場所の確認をしてください。  
※ 施工場所の気象条件（風、雪など）に合った製品かどうか確認してください。  
※ 建物の屋根からの雪の落下を直接受けない位置かどうか確認してください。  
※ 強風地域、特に崖上、屋上、風の通り道上などの施工は避けてください。
- ・崖縁などの高低差がある場所には設置しないでください。  
また、片流れタイプの場合、風当たりの強い場所では、風にあおられない向きに取り付けてください。
- ・給湯器や暖房機などの熱排気が製品内（屋根・パネルなどで囲んだ内部）にこもるような場所に施工しないでください。  
排気による中毒や塗装劣化・剥離（はくり）のおそれがあります。
- ・一つの現場で同時に異なるサイズを施工する場合は、本来の製品性能を保持するために、部材を間違えないように確認をしてから施工を行なってください。
- ・梁は重量物ですので、取扱いに注意してください。



### お願い

- ・施工場所に寸法的に正しく納まるか確認してください。
- ・正しく施工、組付けをするために、施工前に必ず取付説明書をお読みください。
- ・製品の施工については、必ず取付説明書にしたがってください。
- ・梱包明細表で必要な部材、部品が揃っているか確認してください。

## <基礎工事について>

### ⚠ 注意

- ・傾斜地に設置する場合は、低い場所の柱の埋込深さを確保してください。
- ・コンクリートには、塩分を含む砂(海砂)および塩素系強アルカリのコンクリート用混和材(凍結防止剤、凝固促進剤、急結剤等)は使用しないでください。使用するとアルミ等の金属が腐食する原因になります。
- ・コンクリート強度は18N/mm<sup>2</sup>以上で施工してください。
- ・設置する場所の条件により、基礎サイズが変わります。性能を発揮するためには、下記のような現地条件に応じて施工してください。  
①地盤の堅牢/軟弱さ(地耐力等) ②地盤内の埋設物の有無 ③隣地境界線近くの設置 ④別の構造物の基礎近くの設置
- ・本書の基礎サイズは地耐力を100kN/m<sup>2</sup>として記載しております。地耐力が異なる場合は基礎サイズが変わるため、カタログ「カーポート建築基準法対応商品」をご参照下さい。
- ・柱内の水抜きができるよう、基礎には必ず碎石などを敷き、柱と基礎の付け根部に水抜き穴(φ6)をあけてください。柱内に水が溜まると凍結膨張や腐食により柱が破損するおそれがあります。
- ・養生期間は十分にとり、その間に重い物をのせたり、振動を与えないでください。

### お願い

- ・モルタルやコンクリート等が製品の表面に付着した場合は、速やかに拭取ってください。シミやムラ等の外観不良の原因になります。

## <施工上のご注意>

### ⚠ 注意

- ・アルミ製品が垂鉛、ステンレス以外の金属と接触する場合は、絶縁処理をしてください。
- ・製品の改造や、指定個所以外の穴加工はしないでください。
- ・水濡れの原因となりますので、指定の個所にシーリングをしてください。
- ・シリコンシーリング材を使用する場合は、当社指定の脱アルコール系シーリング材を使用してください。
- ・ボルト、ネジは当社純正品の規定本数を使い、下記の推奨締め付けトルクで固定した後にゆるみがないか確認してください。製品の強度低下、またはケガのおそれがあります。

シーリング材メーカー	品名および品番
信越化学工業(株)	シーラント72
モメンティブ・パフォーマンス・マテリアルズ・ジャパン(合)	トスシール380
ダウ・東レ(株)	SE960

- ※φ4ネジ:2.0N・m±0.2N・m      ※φ5ネジ:3.0N・m±0.2N・m      ※スリーブ用M8ボルト:20.0N・m±0.2N・m
- ※M6ボルト:7.5N・m±0.2N・m      ※M8ボルト:10.0N・m±0.2N・m

### お願い

- ・施工工事にあたっては、安全に施工を行なってください。  
※作業服および保護具(保護帽、安全帯、眼、手、足の保護具)を正しく使用してください。  
※作業場所の整理整頓を行なうとともに、安全確保を行なってください。特に高所作業での安全確保、倒壊防止、照明による照度の確保など。  
※器具、工具、保護具などの機能を確認し、使用してください。  
※作業は、相互の作業と各作業工程を考慮して進めてください。免許、技能講習、特別教育が必要な作業は、有資格者が行なってください。  
※作業者が相互に安全確認を行なってください。健康状態を十分に確認し、健康管理を実施してください。  
※万が一、事故が発生した際には、直ちに手当を行ない、救助を第一に心がけてください。
- ・製品についた汚れは取除き、誤ってキズをつけた場合は、補修塗料で補修してください。
- ・取付説明書の順序通りに組付けてください。製品の強度など、性能が低下する場合があります。
- ・腐食のおそれのある接着剤や化学製品を使用する場合は、製品と接触しないようにするか、接触する部分を完全に養生してください。

## <施工の後に>

### ⚠ 注意

- ・ボルト、ネジの締め忘れがないか確認し、ゆるんでいる場合は締めなおしてください。

### お願い

- ・取扱説明書は施主様にお渡しください。

# INDEX

表示マーク	3	梁延長照明の取付け方法	33
施工の流れ	4	1 配線と基礎工事	33
梁延長の仕様	4	2 PF管の立ち上げ	33
各部の名称	5	3 各部の名称	34
施工チェックポイント	6	4 照明器具取付け範囲	34
シーリング箇所一覧	9	5 人感センサ仕様施工例	35
梁延長の施工方法	10	6 スイッチ仕様施工例	36
■ 基本の確認事項	10	7 梁延長照明+屋根照明施工例	37
1 姿図・基礎伏せ図	10	8 事前準備(梁延長部一柱部)	38
1 基礎寸法の確認	16	1 柱部の加工	38
2 柱の建て込み準備	17	2 梁延長カバーの加工	39
3 梁延長部の組み立て準備	18	(照明器具取付け位置に加工)	39
1 梁延長カバーの加工	18	3 梁延長カバー取付材の加工	39
2 梁延長カバー取付材の加工	18	(配線柱側のみ)	39
3 梁の加工	19	4 梁の加工(スイッチありの柱のみ)	39
4 梁パッキンの貼付け	21	5 前枠カバーの加工(配線用穴加工)	40
5 前枠カバーの加工	22	9 部品の取付け	40
4 梁の組み立て(梁W72/W81/W90の場合)	24	(柱にスイッチを取付ける場合)	40
1 梁の加工と組立て	24	10 配線・組立	41
5 本体の組み立て	27	1 ケーブルの挿入、前枠カバーの取付、	41
6 梁延長部の組み立て	28	コーナーキャップの取付け	41
1 梁延長部の組み立て	30	2 取付材の配線固定、カバーの取付け	43
2 柱カバーの取付け	32	11 照明器具・人感センサの取付け	44
		□ 人感センサの場合	44
		□ ダウンライトの場合	44
		12 柱部取付け	44
		■ 梱包明細表	47

## 表示マーク



独立基礎で  
施工の場合



土間コン  
施工の場合



偏心基礎  
部材を使用  
して施工の場合



柱位置を移動  
して施工の場合



オプション  
製品



シーリング  
箇所



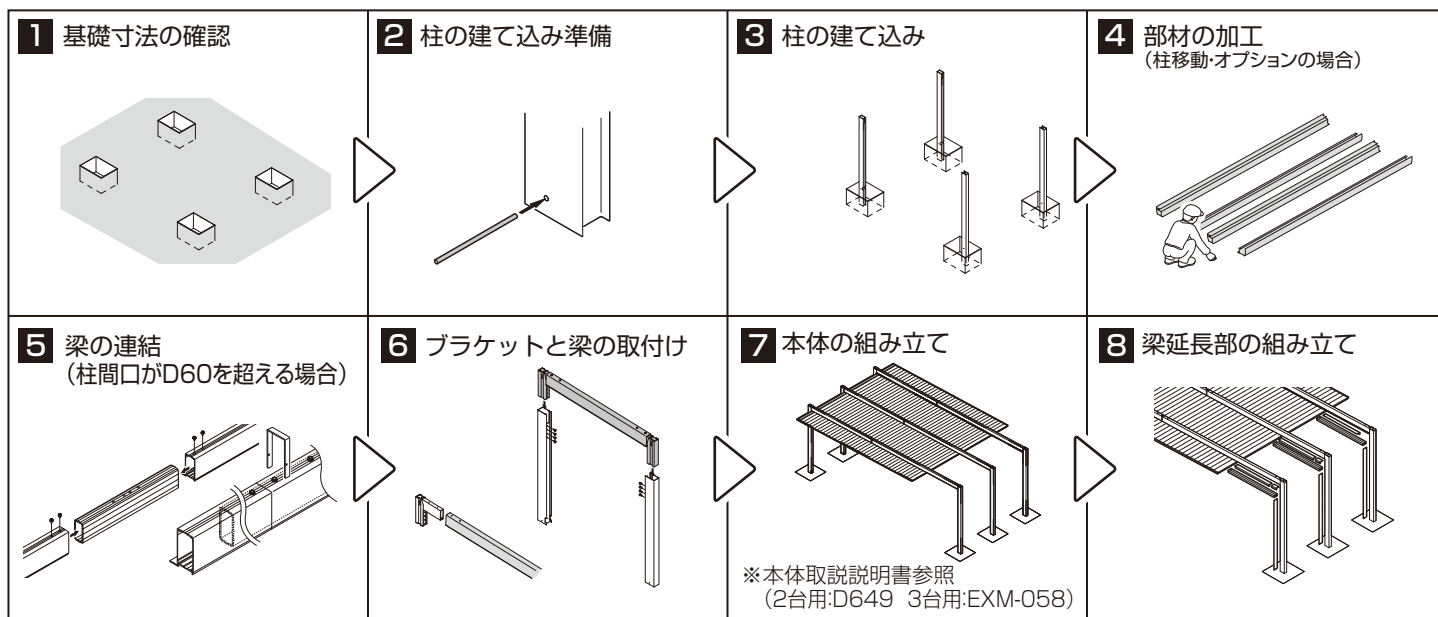
下記を取付ける場合は、対応した  
取付説明書を併せて参照してください。

「SC 2台用・1500 1台用・1500 2台用 基本・縦連棟 取付説明書(D649)」  
 「SC 3台用 基本 取付説明書(EXM-058)」  
 「SC 屋根照明 取付説明書(EXM-066)」  
 「SC 柱照明(屋外カメラ) 取付説明書(EXM-067)」  
 「SC サイドスクリーン 取付説明書(D647)」  
 「偏心基礎部材 取付説明書(D349)」

# 施工の流れ

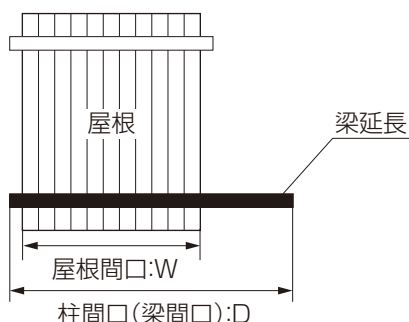


スマートフォンで施工動画を見ることができます。  
SC 1台用の施工動画です。参考に閲覧ください。



# 梁延長の仕様

●本取付説明書では柱間口(梁間口)をD、屋根間口をWで表します。

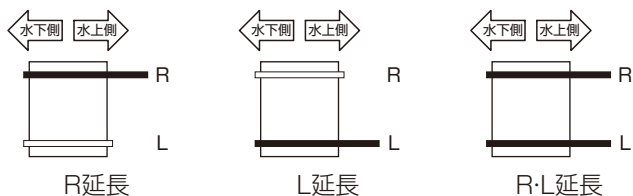


- 梁延長仕様は水上側(前枠側)延長のみです。
- 梁延長のサイズ仕様については、右の表を確認してください。
- 柱間口がD60を超える場合、梁の連結があります。
- 梁のRLについてはP.5を確認してください。
- 各仕様の姿図はP.10~P.15を参照してください。

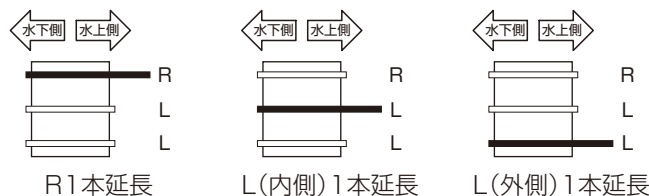
屋根サイズ		延長梁					
		梁連結無し		梁連結有り			
		D54	D60	D72	D81	D90	
2台用 2本梁	W48	L50	●	●	●	●	●
		L57	●	●	●	●	●
	W54	L50	—	●	●	●	●
		L57	—	●	●	●	●
	W60	L50	—	—	●	●	●
		L57	—	—	●	●	(※)
3台用 3本梁	W72	L50	—	—	—	●	●
		L57	—	—	—	●	●
	W81	L50	—	—	—	—	●
		L57	—	—	—	—	●

※W60L57はD90延長ができません。

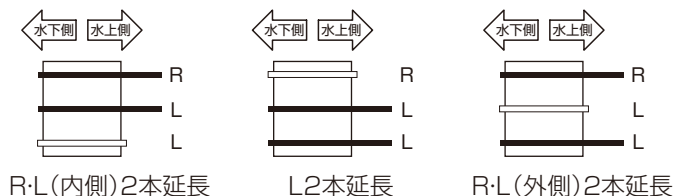
## ●2本梁仕様



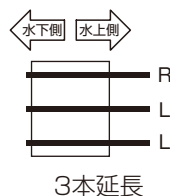
## ●3本梁仕様(1本延長)



## ●3本梁仕様(2本延長)

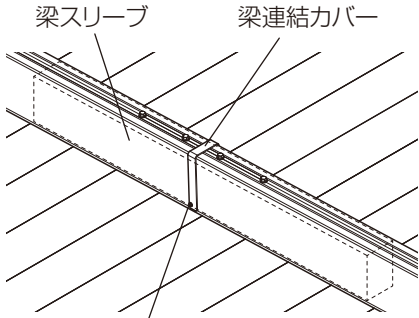


## ●3本梁仕様(3本延長)



# 各部の名称

柱間口がD60を超える場合、梁の連結があります。



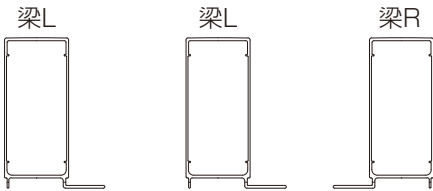
【4-2】φ5x10トラスタッピンネジ3種



P.33 梁延長部に照明器具を取付ける場合、P.33以降を併せて確認してください。

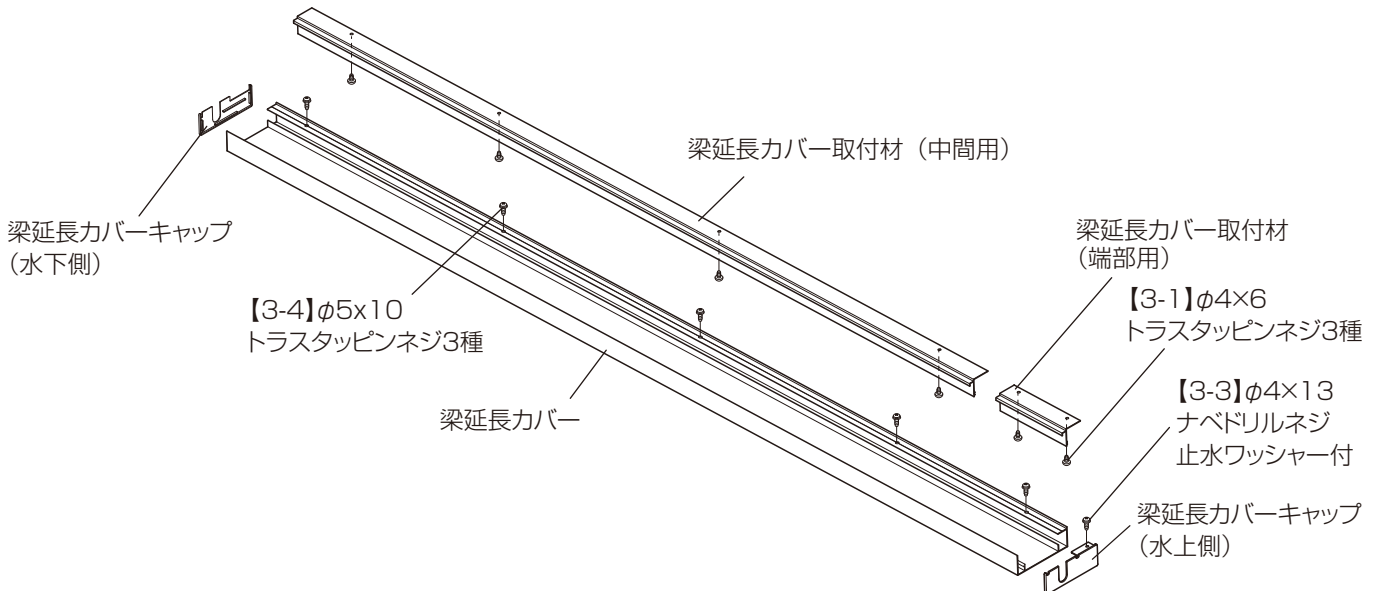
## 補足

梁には向きがあります。  
延長する梁の種類を確認して取り付けてください。



※本図は3本梁仕様の前枠側から見ています。  
※2本梁仕様の場合、中央の梁Lはありません。

本図は梁Lの場合を示します。  
梁Rの場合、部材の取付け方向が逆になります。



# 施工チェックポイント

## ① 梱包の向きの確認

チェック欄

●屋根材・梁の梱包には後枠側の向きが記載されています。

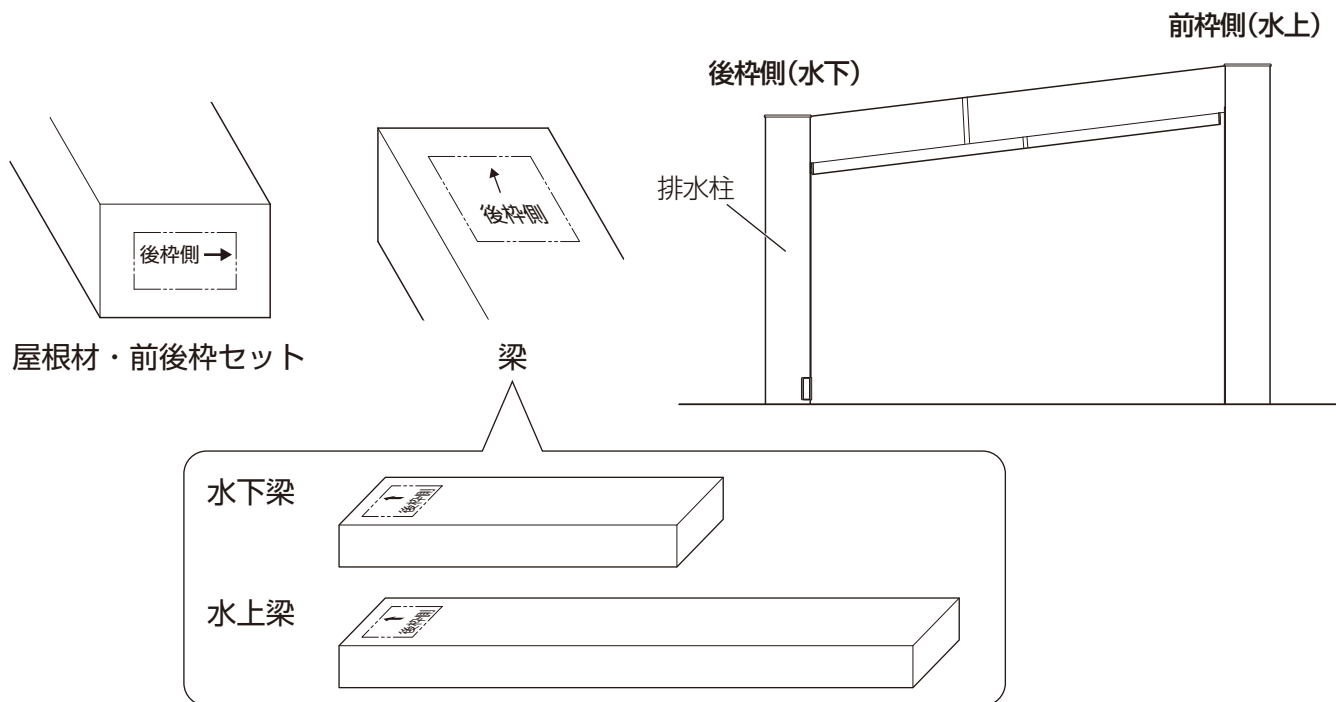
梱包の向きを確認いただくことを推奨いたします。

※矢印の向きに梱包を配置することで、

屋根材の嵌合、梁のL・Rが分かり施工しやすくなります。

※柱間口がD60を超える場合、水上梁（長い方）と水下梁があります

P.24



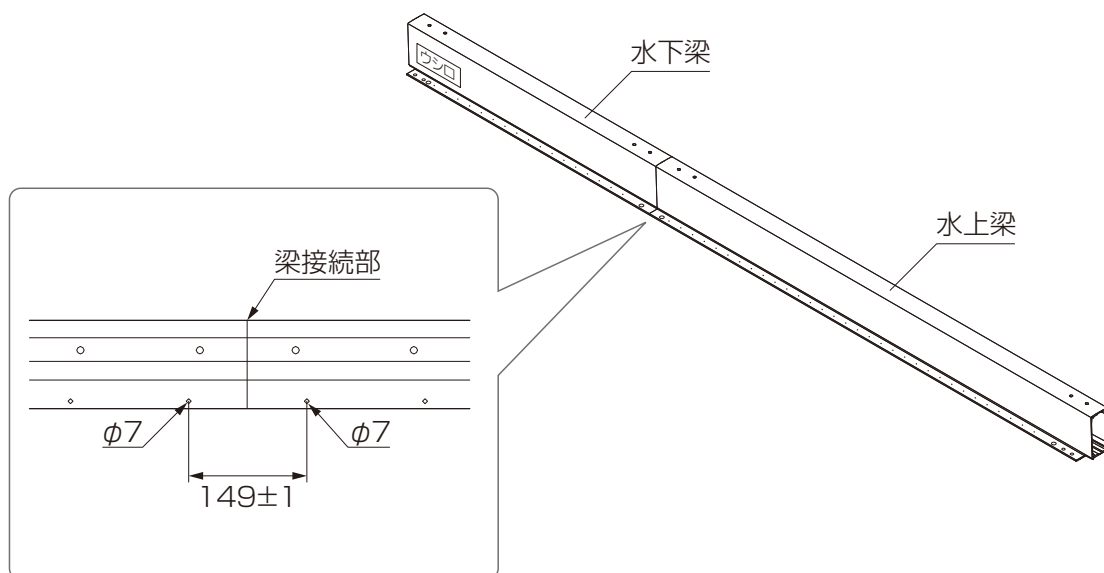
## ② 梁接続部の確認(柱間口がD60を超える場合)

チェック欄

●接続部に近い2つの穴の距離は $149 \pm 1$ ですか？

※ $149 \pm 1$ 以内でない場合、屋根材が取付け難くなります。

P.24



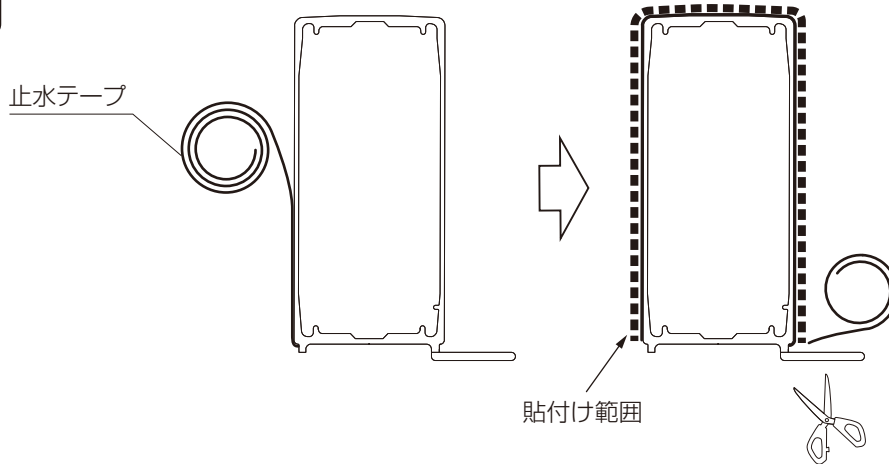
次ページに続く

### ③ 梁接続部の止水テープ貼り付けの確認 (柱間口がD60を超える場合)

チェック欄

- 梁接続部に止水テープを必ず取り付けてください。
- 止水テープの貼付け範囲に注意してください。

P.26



### ④ 柱の高低差の確認

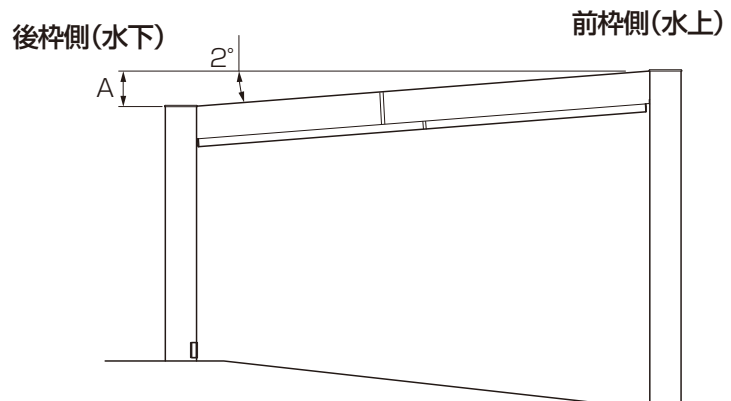
チェック欄

- 後枠側の柱と前枠側の柱の高低差は、±5mm以内で施工をおこなってください。  
 ※水勾配が緩くなり、排水の不具合に繋がるおそれがあります。

P.10



柱間口	A
D54	180
D60	201
D72	241
D81	272
D90	303



### ⑤ 柱の建て込み寸法の確認

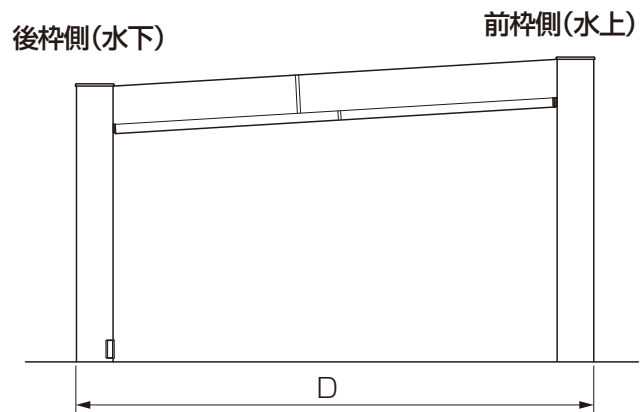
チェック欄

- D寸法は柱の根本で確認してください。

P.10



柱間口	D
D54	5404
D60	5999
D72	7248
D81	8142
D90	9035



次ページに続く

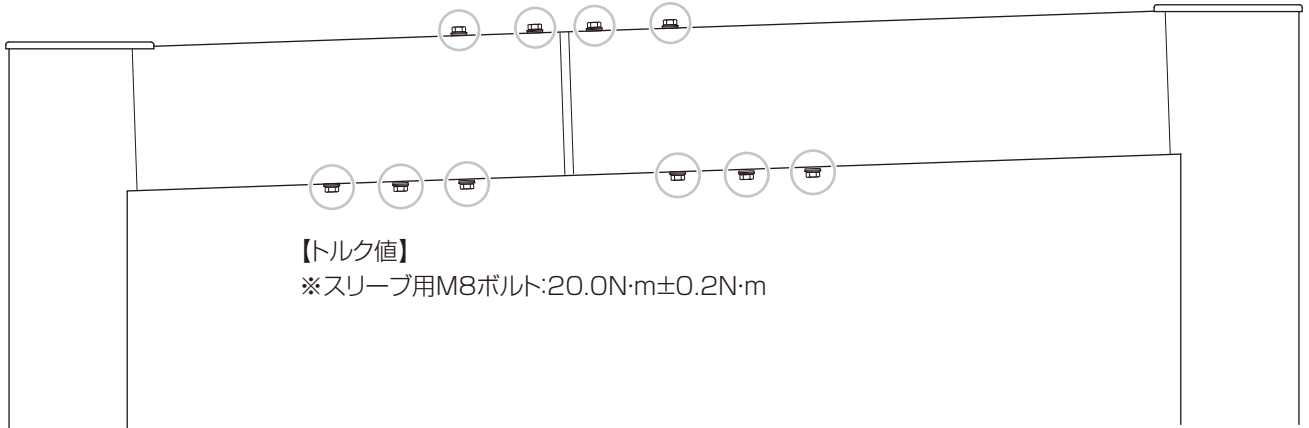
## 施工チェックポイント

### ⑥ フレーム部施工完了後、ボルトの締め忘れがないかの確認

チェック欄

- 柱・梁のボルトと、梁と梁スリーブを取付けているボルトに緩みがないかを確認してください。

P.25

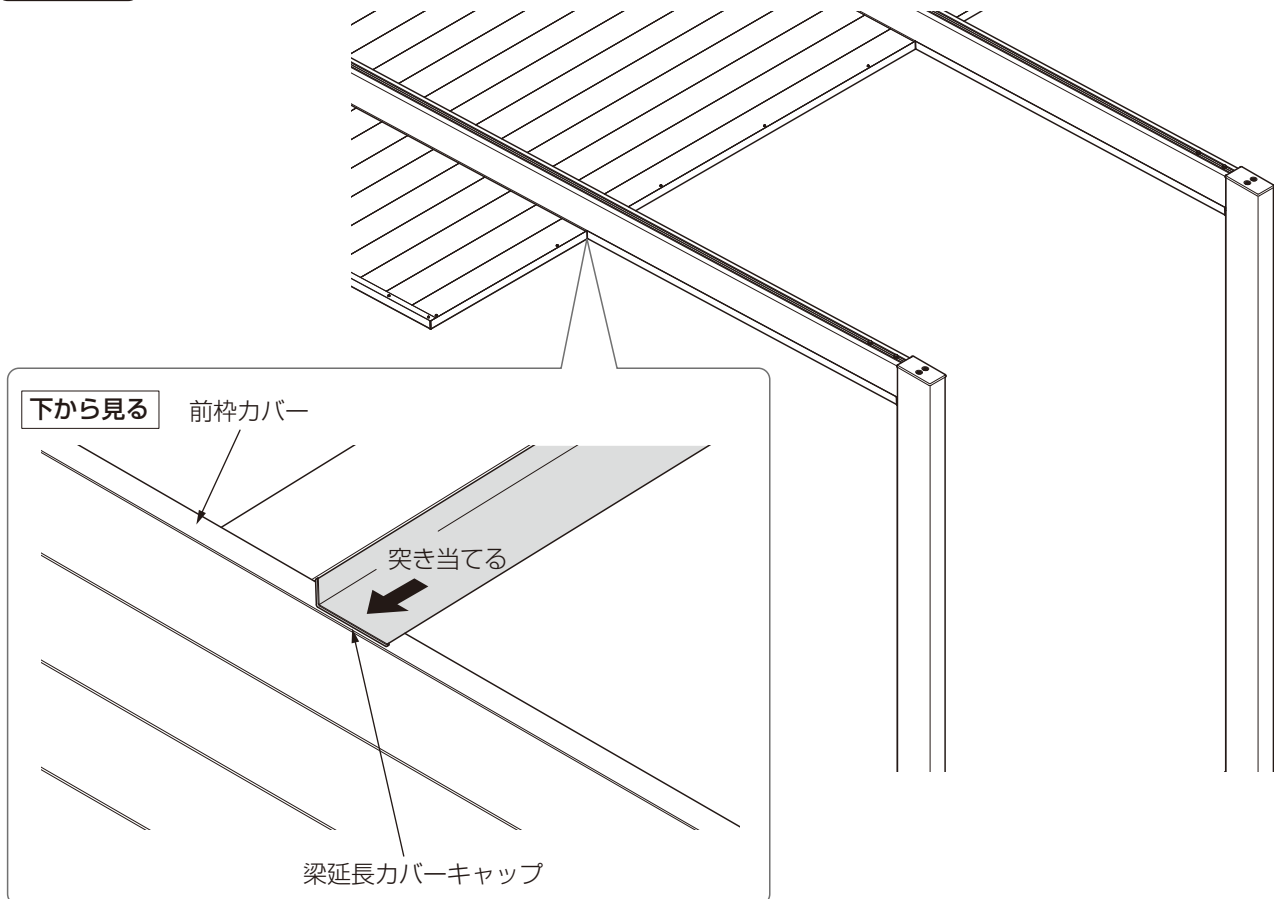


### ⑦ 梁延長カバー取付後、前枠カバーへの突き当ての確認

チェック欄

- 梁延長カバー（梁延長カバーキャップを取付した状態）を前枠カバーに突き当てて取り付けてください。  
※突き当てが不十分な場合、部品が落下するおそれがあります。

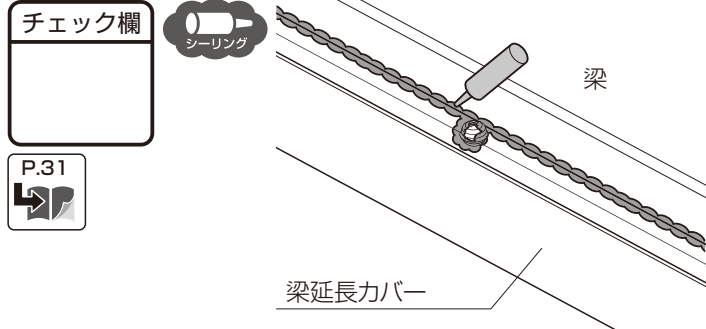
P.30



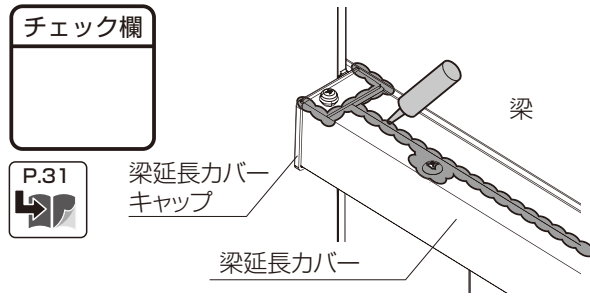


# シーリング箇所一覧

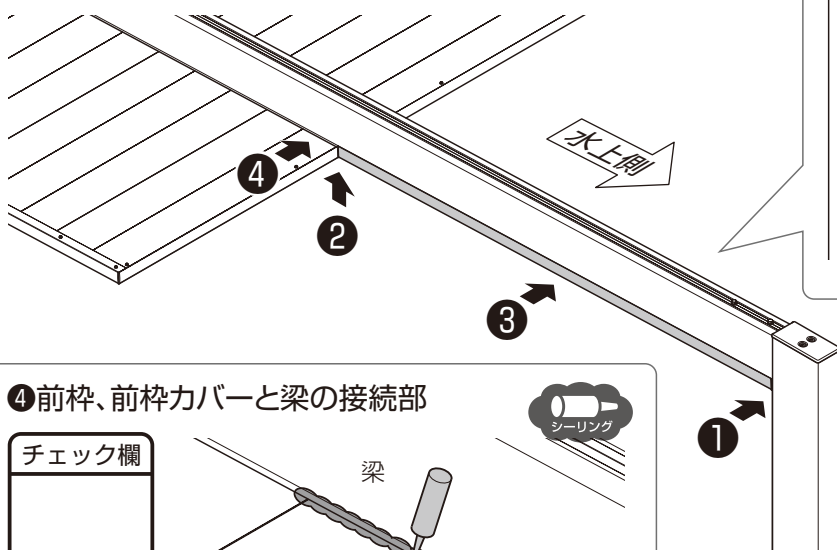
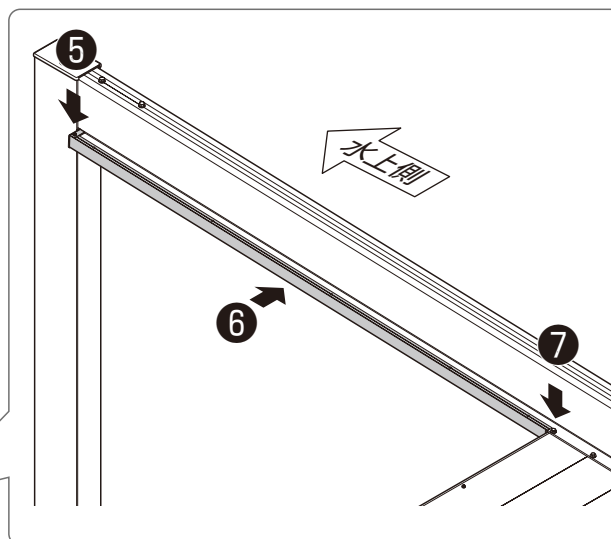
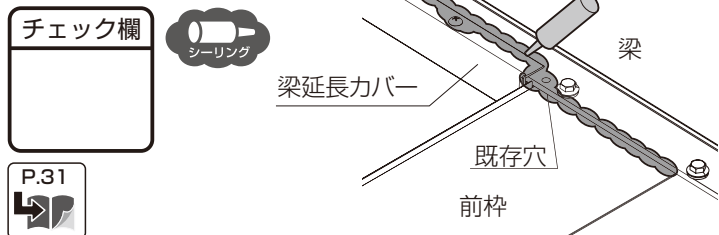
## ⑥ 梁と梁延長カバーの接続部、ネジ部（通しで塗布）



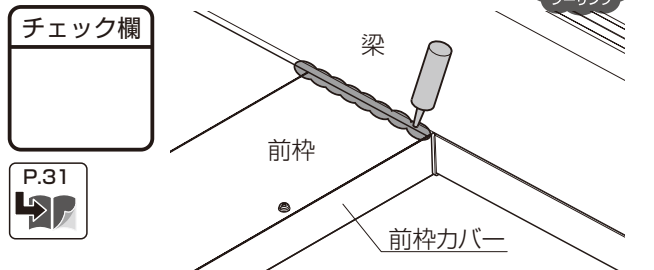
## ⑤ 梁延長カバーキャップ、梁、梁延長カバーの接続部



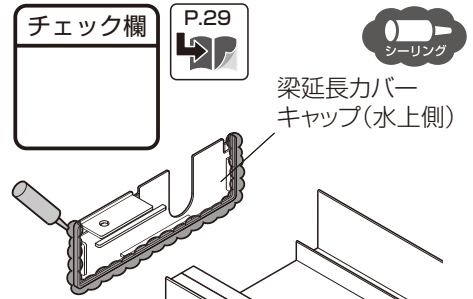
## ⑦ 前枠、前枠カバー、梁延長カバー、梁の接続部、使用しない既存穴



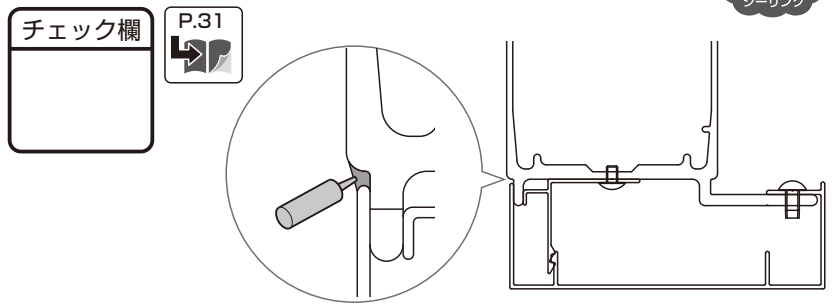
## ④ 前枠、前枠カバーと梁の接続部



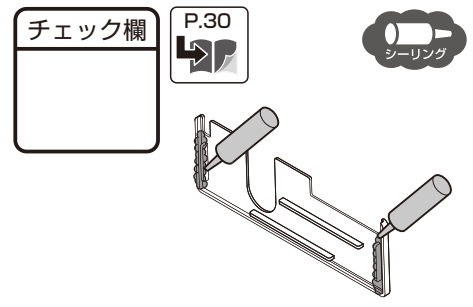
## ① 梁延長カバーキャップ（水上側）



## ③ 梁と梁延長カバーの隙間（通しで塗布）



## ② 梁延長カバーキャップ（水下側）



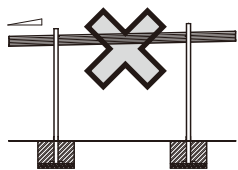
# 梁延長の施工方法

## 基本の確認事項

### お願い

屋根部に水勾配はつけないでください。

排水部が端部にないため、水勾配を設けると雨水がたまる可能性があります。



### お願い

柱内の水が抜けるように必ず碎石を敷いてください。

### 注意



柱の高低差、建て込み寸法に注意してください。  
チェックポイント④・⑤



柱移動の場合の作業です。



オプション製品

#### 【柱移動】をする場合

柱芯々寸法は外側100mm、内側500mm以内で柱移動してください。柱を101mm以上移動させる場合、両側の柱を均等に移動させてください。

ただし、柱外側80mm、柱内側40mmの範囲は移動できません。

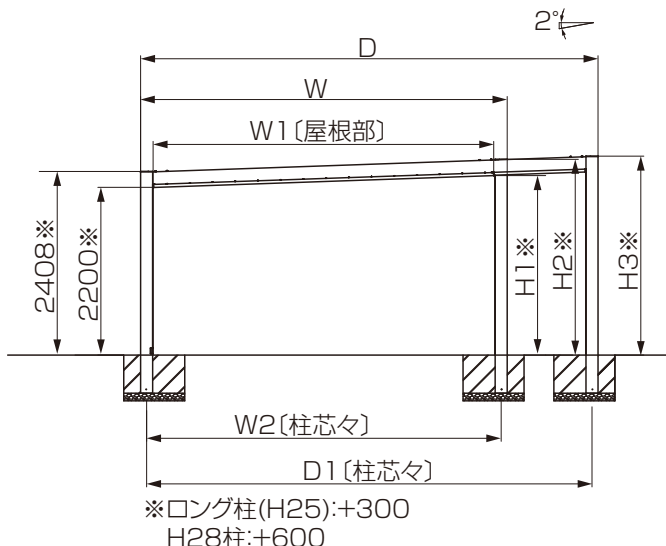
※他の部材と干渉するため、取付けは不可となります。

## 1 姿図・基礎伏せ図

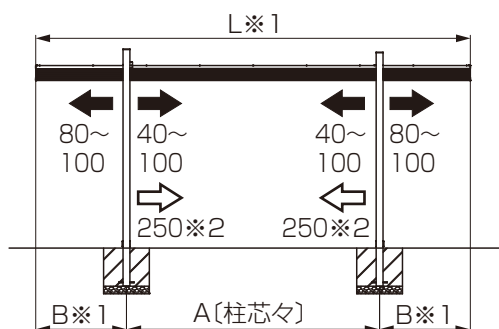
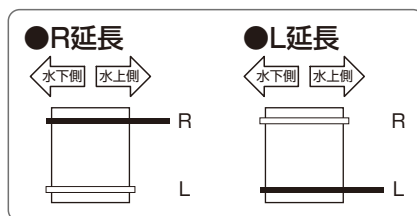
### 2台用(屋根W48/W54) 梁1本延長(梁D54/D60)

#### 【姿図】

●本図は梁1本延長(梁L側延長)を示します。

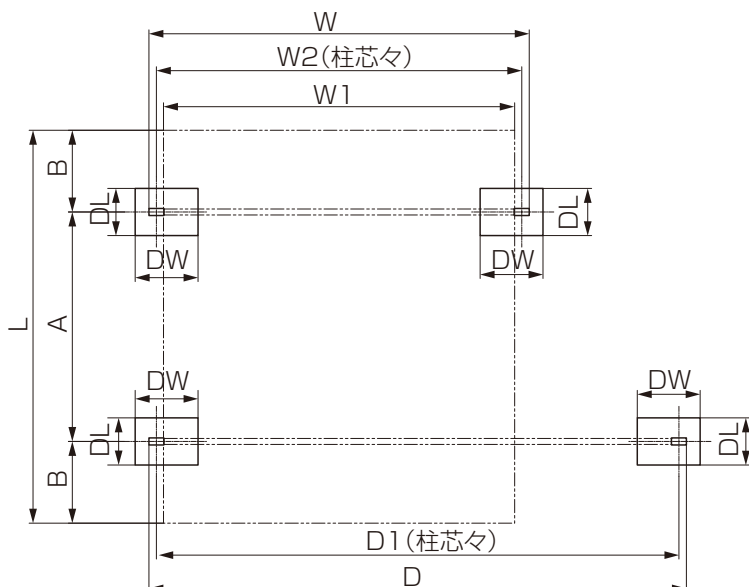


※ロング柱(H25):+300  
H28柱:+600



※1:照明用側枠を使用する場合、片側のみ使用は+14.5mm、両側使用は+29mmしてください。  
※2:柱移動する場合は、条件があります。注意事項を確認してください。

#### 【基礎伏せ図】



屋根間口	W	W1	W2	H1	H2
W48	4808	4469	4650	2356	2567
W54	5404	5065	5246	2377	2588

延長梁	D	D1	H3
D54	5404	5246	2588
D60	5999	5841	2609

奥行	L	A	B
L50	5000	2920	1040
L57	5700	3320	1190

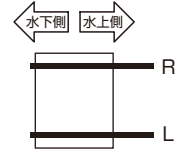
### お願い



基礎寸法はP.16を参照してください。

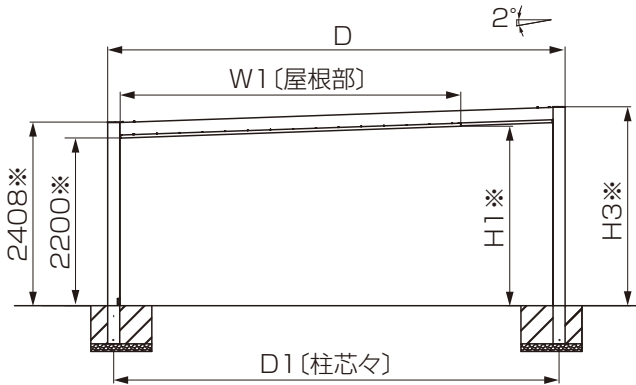
2台用(屋根W48/W54) 梁2本延長(梁D54/D60)

●R・L延長

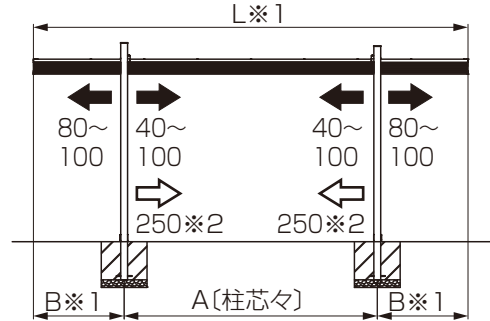


【姿図】

●本図は梁2本延長を示します。

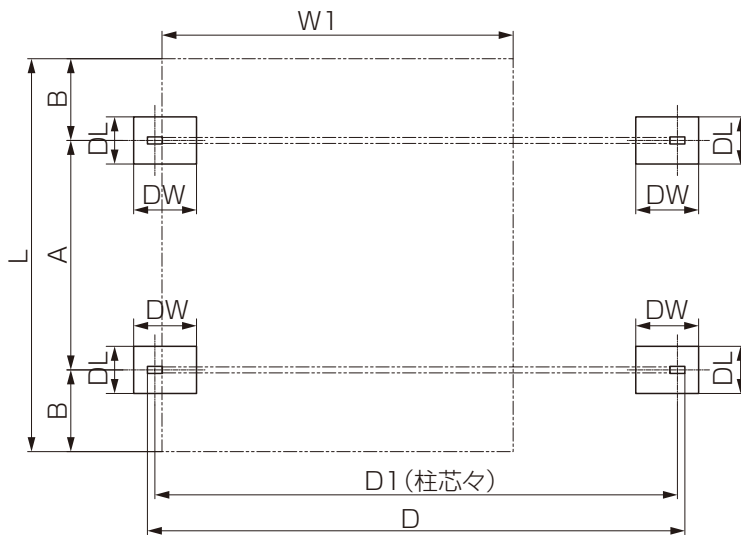


※ロング柱(H25):+300  
H28柱:+600



※1:照明用側枠を使用する場合、片側のみ使用は+14.5mm、  
両側使用は+29mmしてください。  
※2:柱移動する場合は、条件があります。注意事項を確認してください。(P.10)

【基礎伏せ図】



屋根間口	W1	H1
W48	4469	2356
W54	5065	2377

延長梁	D	D1	H3
D54	5404	5246	2588
D60	5999	5841	2609

奥行	L	A	B
L50	5000	2920	1040
L57	5700	3320	1190

お願い



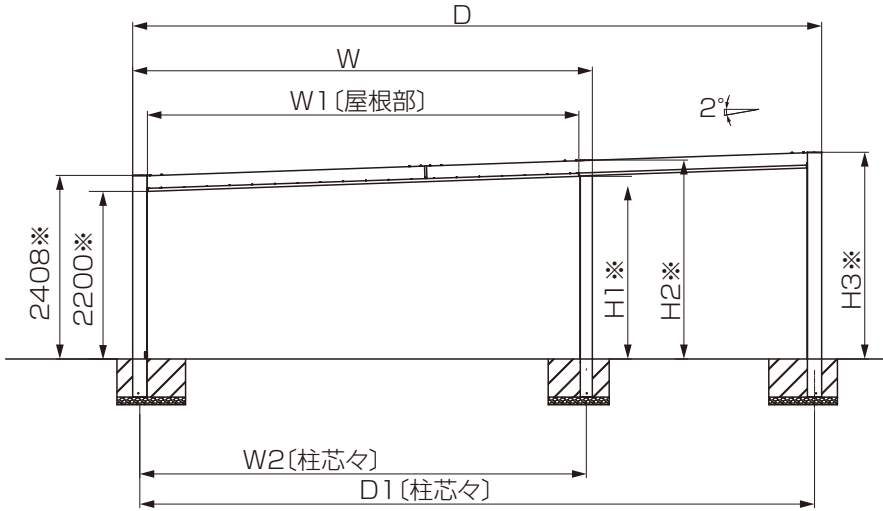
基礎寸法はP.16を参照してください。

# 1 姿図・基礎伏せ図 (つづき)

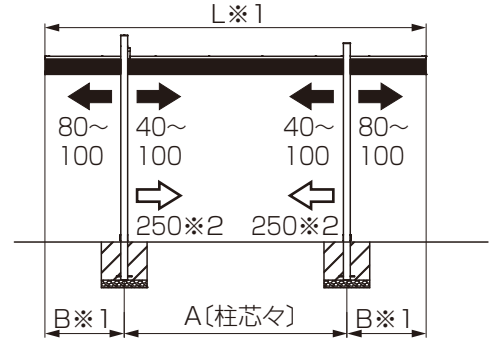
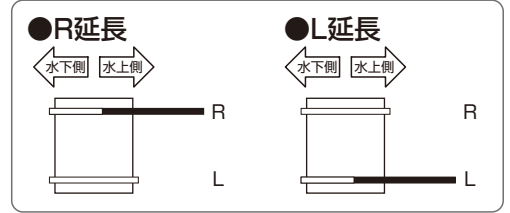
2台用(屋根W48/W54/W60) 梁1本延長(梁D72/D81/D90)

## 【姿図】

●本図は梁1本延長(梁L側延長)を示します。



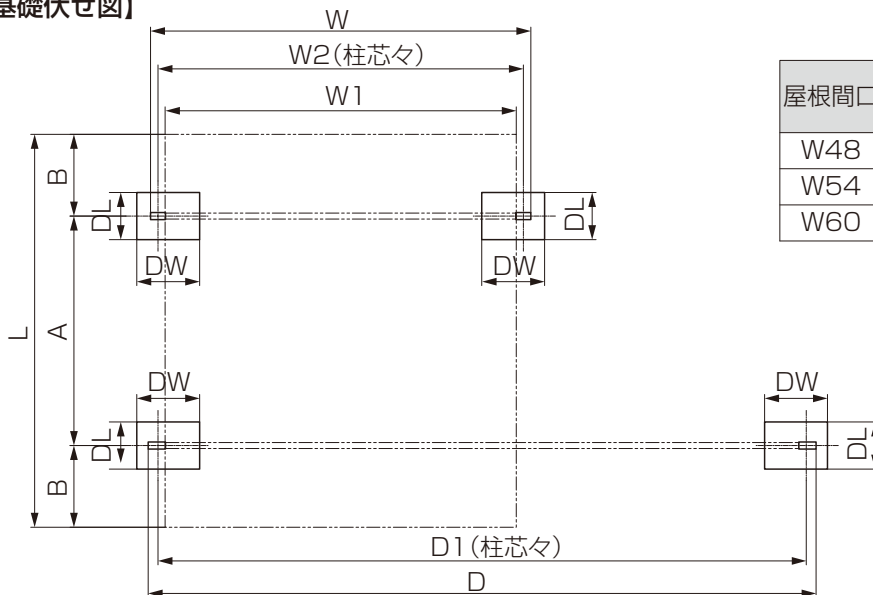
※ロング柱(H25):+300  
H28柱:+600



※1:照明用側枠を使用する場合、片側のみ使用は+14.5mm、両側使用は+29mmしてください。

※2:柱移動する場合は、条件があります。注意事項を確認してください。(P.10)

## 【基礎伏せ図】



屋根間口	W	W1	W2	H1	H2
W48	4808	4469	4650	2356	2567
W54	5404	5065	5246	2377	2588
W60	5999	5660	5841	2397	2609

延長梁	D	D1	H3
D72	7248	7061	2649
D81	8142	7955	2680
D90	9035	8848	2711

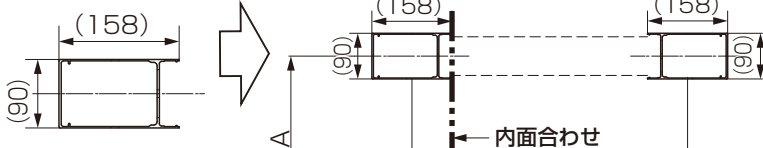
奥行	L	A	B
L50	5000	2920	1040
L57	5700	3320	1190

## ▲ 注意

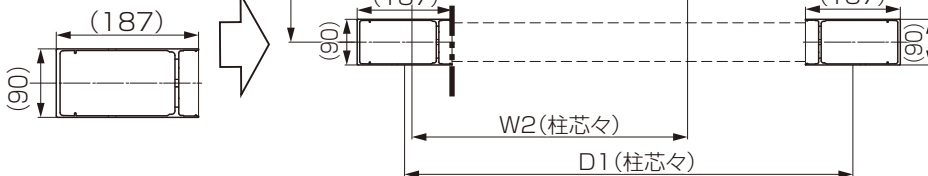
### 【柱断面図】

D48~60用とD72~90用の柱は断面が異なります。水下側の柱の内面合わせで柱を立て込んでください。

●D48~60用



●D72~90用



## お願い

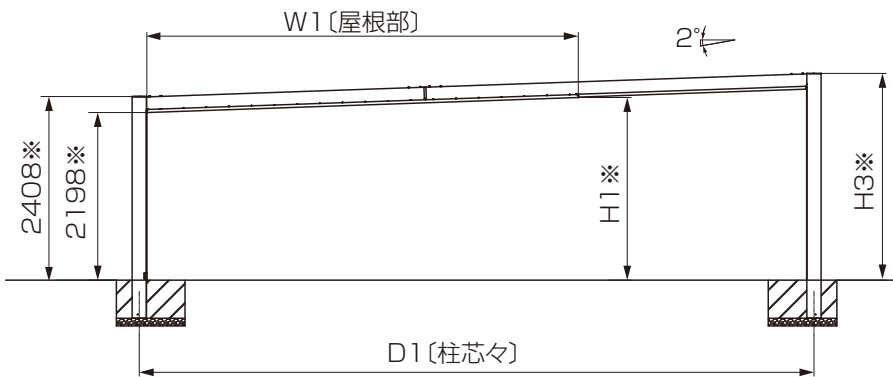


P.16 基礎寸法はP.16を参照してください。

2台用(屋根W48/W54/W60) 梁2本延長(梁D72/D81/D90)

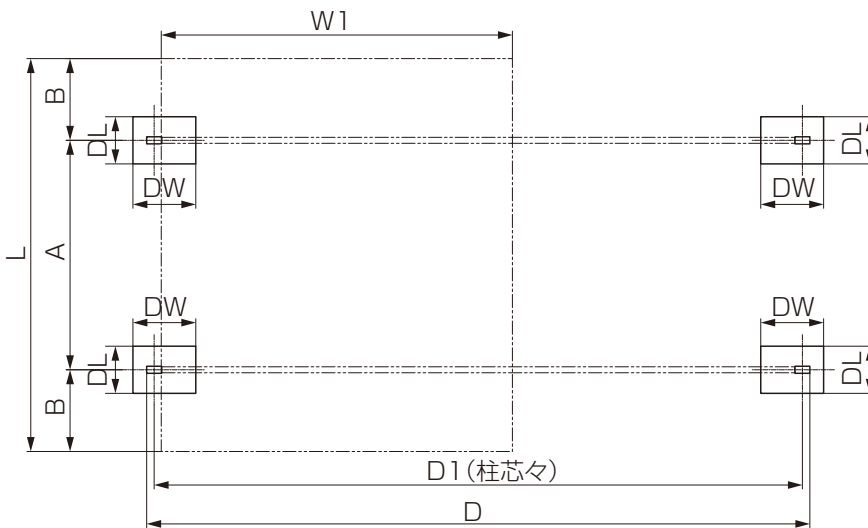
【姿図】

●本図は梁2本延長を示します。

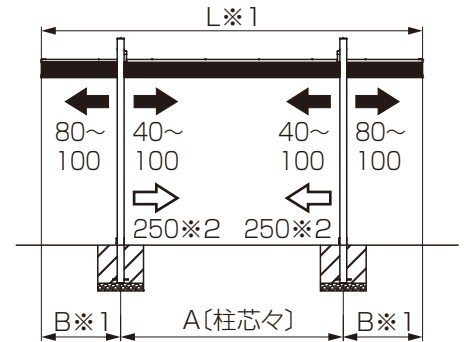
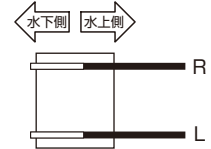


※ロング柱(H25):+300  
H28柱:+600

【基礎伏せ図】



●R・L2本延長



※1:照明用側枠を使用する場合、片側のみ使用は+14.5mm、両側使用は+29mmしてください。  
※2:柱移動する場合は、条件があります。注意事項を確認してください。(P.10)

屋根間口	W1	H1
W48	4469	2356
W54	5065	2377
W60	5660	2397

延長梁	D	D1	H3
D72	7248	7061	2649
D81	8142	7955	2680
D90	9035	8848	2711

奥行	L	A	B
L50	5000	2920	1040
L57	5700	3320	1190

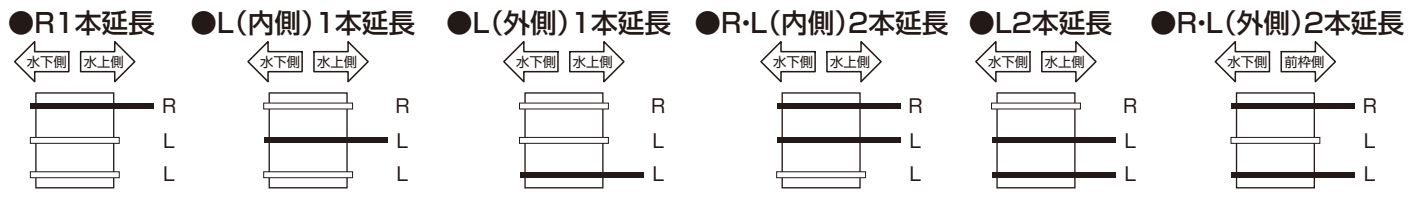
お願い



P.16 基礎寸法はP.16を参照してください。

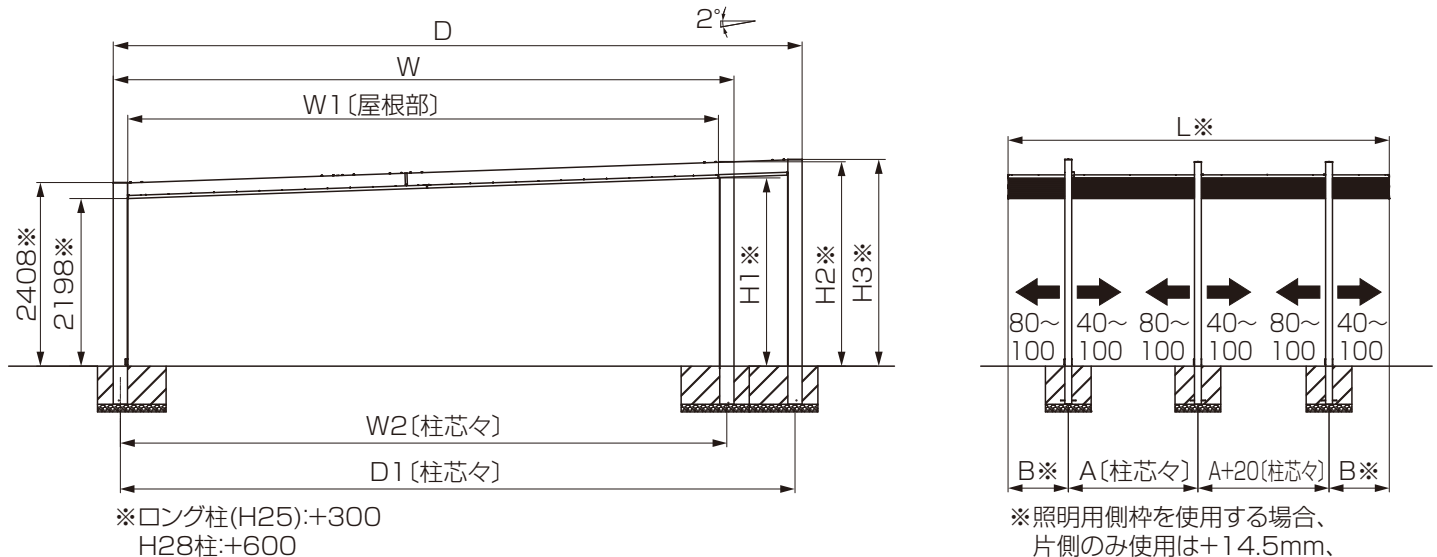
# 1 姿図・基礎伏せ図 (つづき)

3台用(屋根W72/W81) 梁1本と梁2本延長(D81/D90)

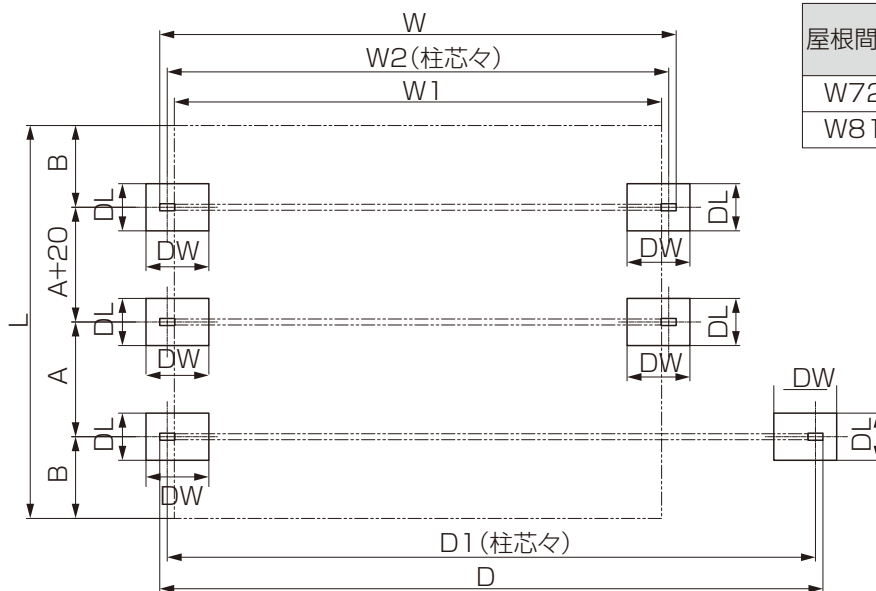


## 【姿図】

●本図は梁1本延長(梁L側(外側)延長)を示します。



## 【基礎伏せ図】



屋根間口	W	W1	W2	H1	H2
W72	7248	6851	7061	2438	2649
W81	8142	7745	7955	2469	2680

延長梁	D	D1	H3
D81	8142	7955	2680
D90	9035	8848	2711

奥行	L	A	B
L50	5000	1700	790
L57	5700	1900	940

お願い

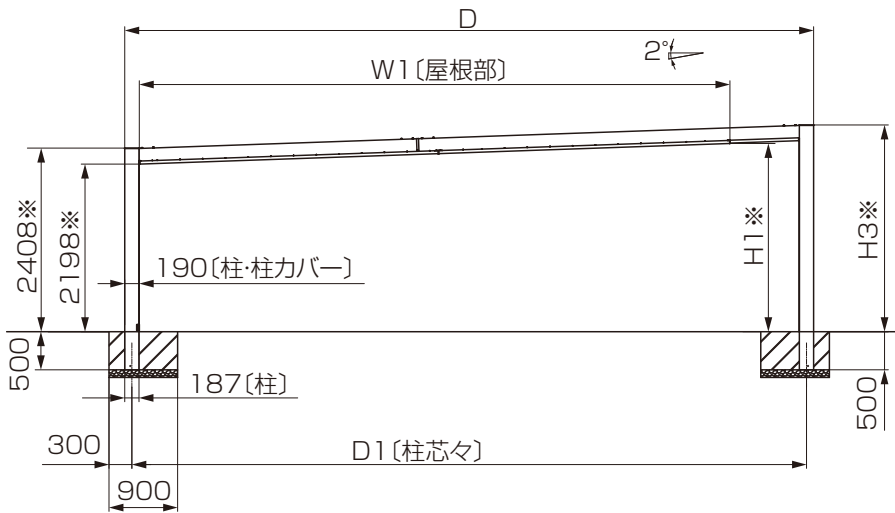


基礎寸法はP.16を参照してください。

## 3台用(屋根W72/W81) 梁3本延長(D81/D90)

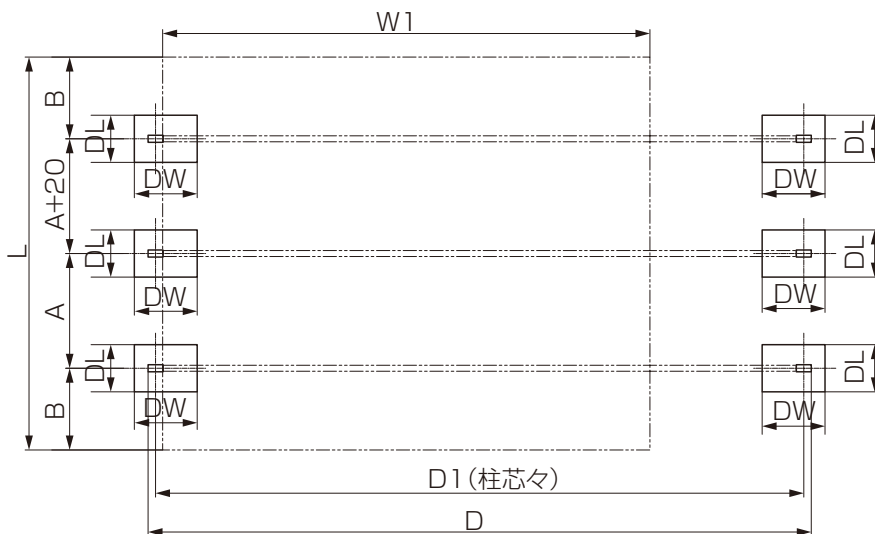
### 【姿図】

●本図は梁3本延長を示します。

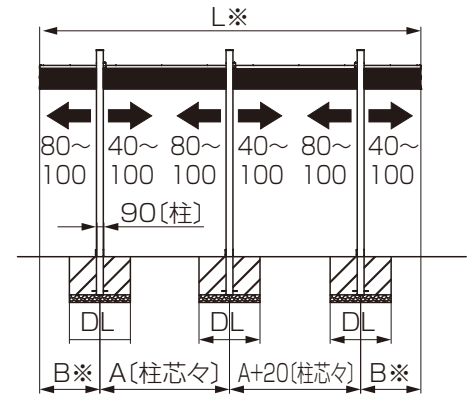
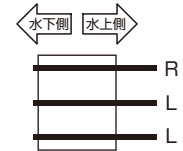


※ロング柱(H25):+300  
H28柱:+600

### 【基礎伏せ図】



### ●3本延長



※照明用側枠を使用する場合、  
片側のみ使用は+14.5mm、  
両側使用は+29mm  
してください。

屋根間口	W1	H1
W72	6851	2438
W81	7745	2469

延長梁	D	D1	H3
D81	8142	7955	2680
D90	9035	8848	2711

奥行	L	A	B
L50	5000	1700	790
L57	5700	1900	940

### お願い



基礎寸法はP.16を  
参照してください。

# 1 基礎寸法の確認

①基礎穴寸法を確認してください。



非延長側の基礎穴寸法は、以下の取付説明書を参照してください。

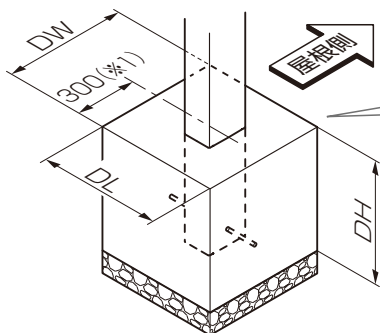
「SC 2台用・1500 1台用・1500 2台用 基本・縦連棟 取付説明書(D649)」  
「SC 3台用 基本 取付説明書(EXM-058)」

<地耐力 100kN/㎡の場合>

梁延長間口D	独立基礎寸法			土間コンクリート基礎		
	DW	DL	DH	DW	DL	DH
D54	800	800	500	500	400	500
D60	800	800	500	500	400	500
D72	800	800	500	500	500	500
D81	800	800	500	500	500	500
D90	800	800	500	500	500	500



【独立基礎仕上げ】の場合の作業です。

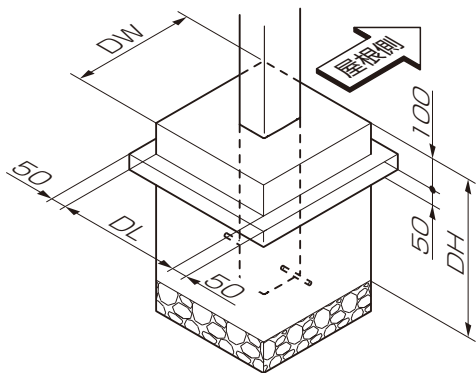


補足

(※1)は柱芯から基礎端面までの寸法です。

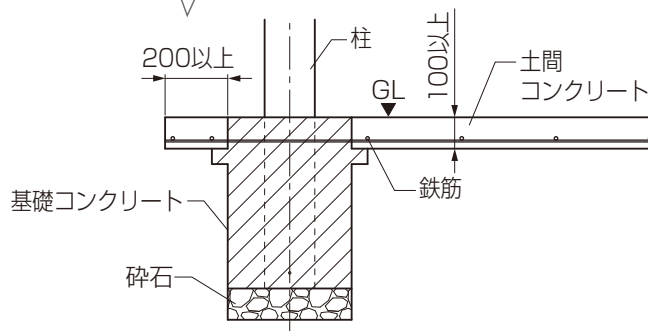


【土間コンクリート仕上げ基礎】の場合の作業です。



お願い

基礎上面と土間コンクリートの縁端距離は200mm以上になるようにしてください。



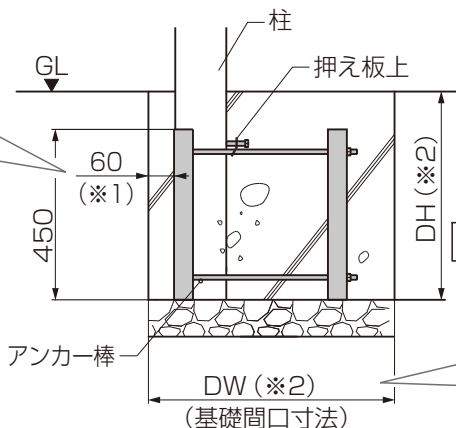
【偏心基礎部材】を取付ける場合の作業です。



組立て方法、基礎寸法については「偏心基礎部材 取付説明書(D349)」も参照してください。

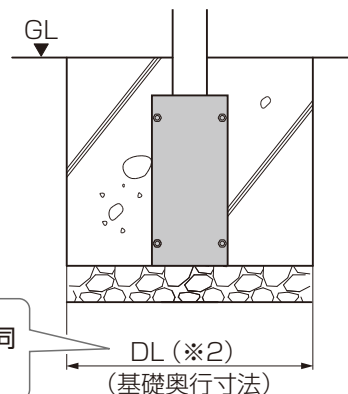
補足

※1はタテ材Aの外  
面から基礎端面の  
寸法です。



補足

※2は独立基礎と同  
じ寸法になります。





## 2 柱の建て込み準備

### □ 柱の加工

- ① 柱(前枠側)と柱カバー(前枠側)に加工を行なってください。
- ② 柱(前枠側)にアンカー棒取付用の穴をあけ直してください。



下記のオプションを取付ける場合は、対応した取付説明書を併せて参照してください。

「SC 屋根照明 取付説明書(EXM-066)」

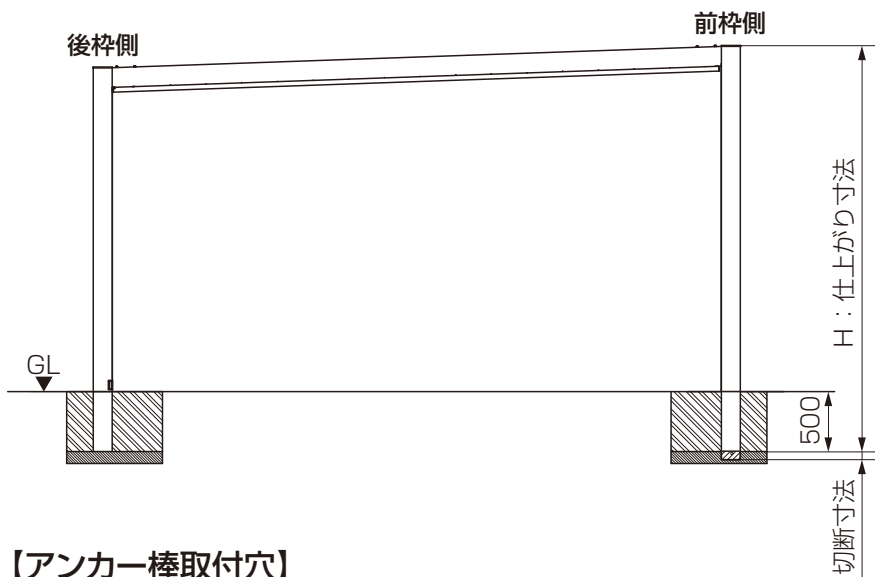
「SC 柱照明(屋外カメラ) 取付説明書(EXM-067)」

P.38



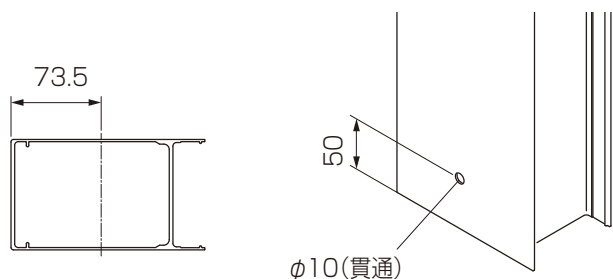
照明器具設置の場合、追加加工があります。P.38を参照してください。

### 【柱】

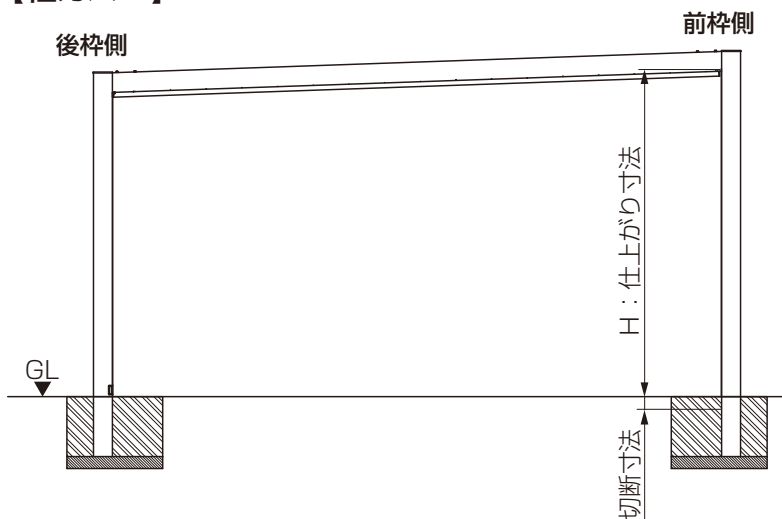


延長梁		H22	H25	H28
D54	H	3088	3388	3688
	切断寸法	21	21	21
D60	H	切断加工不要		
	切断寸法	切断加工不要		
D72	H	3149	3449	3749
	切断寸法	62	62	62
D81	H	3180	3480	3780
	切断寸法	31	31	31
D90	H	切断加工不要		
	切断寸法	切断加工不要		

### 【アンカー棒取付穴】



### 【柱カバー】



延長梁		H22	H25	H28
D54	H	2416	2716	3016
	切断寸法	21	21	21
D60	H	切断加工不要		
	切断寸法	切断加工不要		
D72	H	2474	2774	3074
	切断寸法	62	62	62
D81	H	2505	2805	3105
	切断寸法	31	31	31
D90	H	切断加工不要		
	切断寸法	切断加工不要		

### 3 梁延長部の組み立て準備

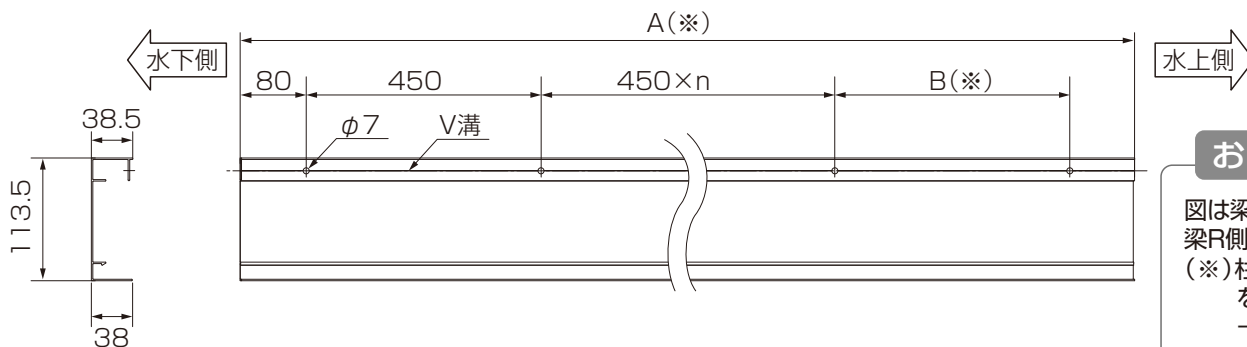
P.39



照明器具設置の場合、追加加工があります。  
P.39を参照してください。

#### 1 梁延長カバーの加工

①梁延長カバーを加工してください。



#### お願い

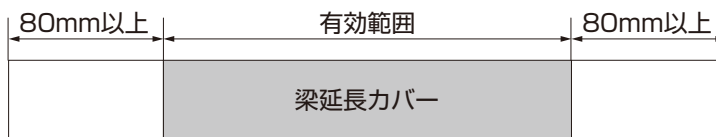
図は梁L側を示します。  
梁R側は対称です。  
(※)柱に照明スイッチ  
を取り付ける場合  
-10

#### 【梁延長カバー加工寸法】

屋根サイズ		延長梁														
		D54			D60			D72			D81			D90		
		A	n	B	A	n	B	A	n	B	A	n	B	A	n	B
2台用	W48	603	-	-	1199	1	155	2391	3	450	3285	5	445	4179	7	435
	W54	-	-	-	603	-	-	1795	2	305	2689	4	295	3583	6	290
	W60	-	-	-	-	-	-	1199	1	155	2093	3	150	2987	5	145
3台用	W72	-	-	-	-	-	-	-	-	-	901	-	310	1795	2	305
	W81	-	-	-	-	-	-	-	-	-	-	-	-	901	-	310

#### お願い

梁延長カバーの両端部は加工しろになっている為、  
それぞれ80mm以上切断してください。



#### 2 梁延長カバー取付材の加工

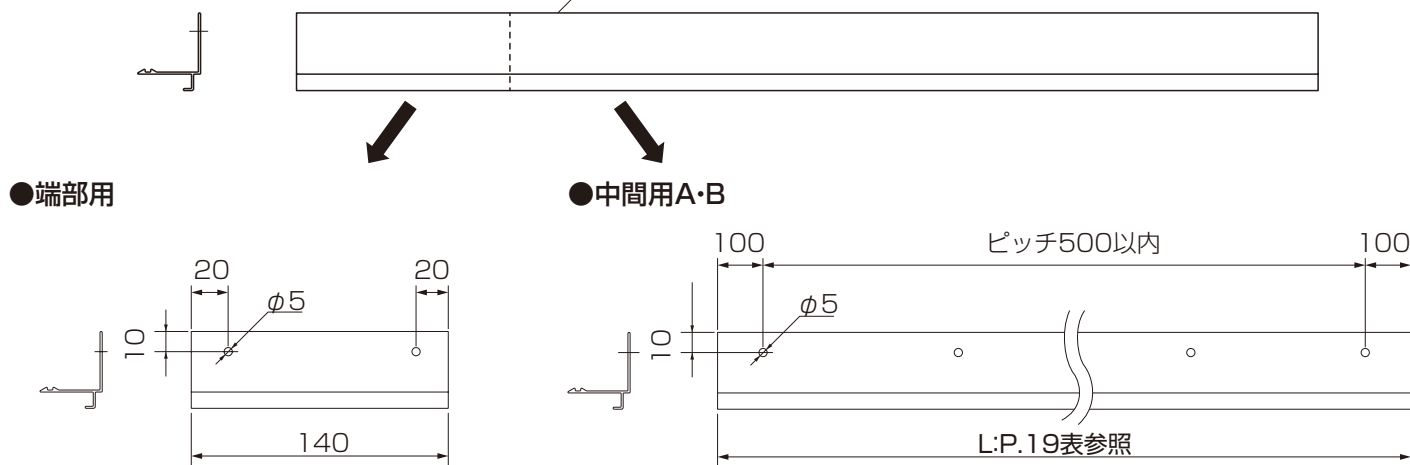
①梁延長カバー取付材を加工してください。

P.39



照明器具設置の場合、追加加工があります。  
P.39を参照してください。

梁延長カバー取付材



●端部用

●中間用A・B

#### 補足

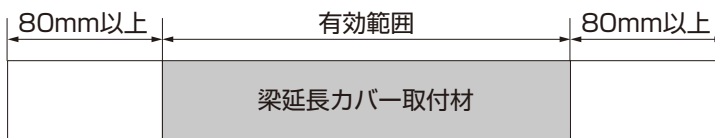
- 延長梁1箇所につき端部用、中間用A(B)を1個ずつ使用します。
- 延長梁の長さにより中間用Bが不要となる場合があります。

【梁延長カバー取付材 中間用L寸法】

屋根サイズ	延長梁										
	D54		D60		D72		D81		D90		
	中間用A	中間用B	中間用A	中間用B	中間用A	中間用B	中間用A	中間用B	中間用A	中間用B	
2台用	W48	343	-	939	-	2131	-	2000	1025	2000	1919
	W54	-	-	343	-	1535	-	2429	-	2000	1323
	W60	-	-	-	-	939	-	1833	-	2727	-
3台用	W72	-	-	-	-	-	-	641	-	1535	-
	W81	-	-	-	-	-	-	-	-	641	-

お願い

梁延長カバー取付材の両端部は加工しろになっている為、それぞれ80mm以上切断してください。



3 梁の加工

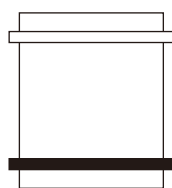
●加工する延長梁の確認



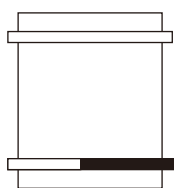
P.39 照明器具設置の場合、追加加工があります。P.39を参照してください。

<延長梁D54/D60の場合>

<延長梁D72/D81/D90の場合>



延長梁  
※加工



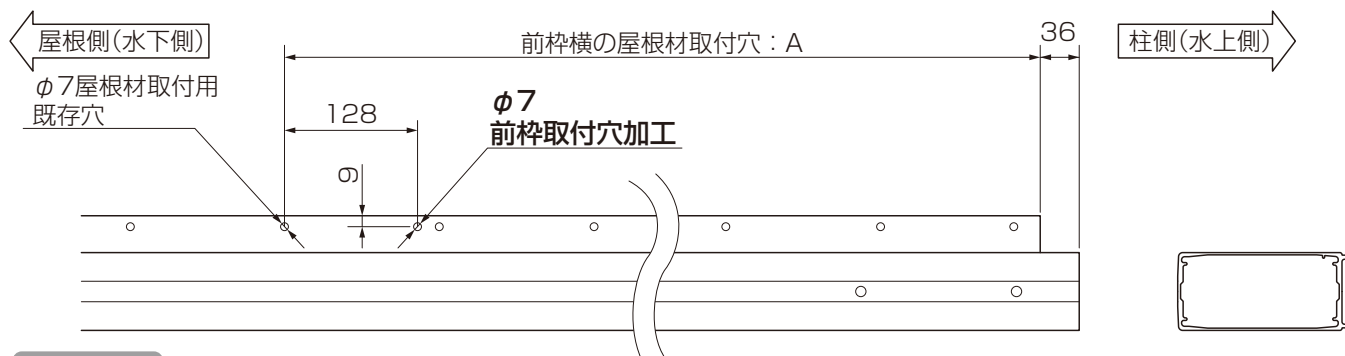
延長梁  
(水上側)  
※加工



P.24 延長梁がD72/D81/D90の場合、長い梁が水上側、短い梁が水下側です。梁延長では水上側の梁を加工します。対象の梁、組合せについてはP.24を参照してください。

●前枠取付穴の加工

①前枠横の屋根材の位置を確認し、前枠取付穴を加工してください。



補足

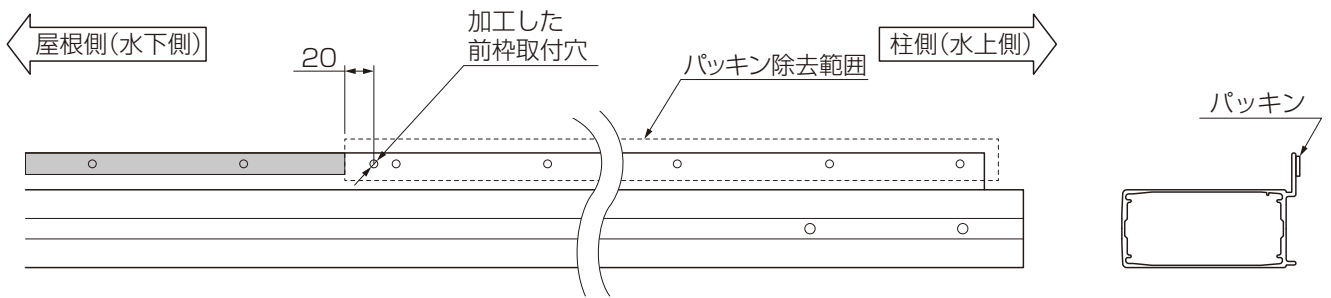
図は梁Lの場合を示します。梁Rの場合は対称です。

【前枠横の屋根材取付位置:A】

屋根サイズ	延長梁					
	D54	D60	D72	D81	D90	
2台用	W48	750	1346	2538	3432	4326
	W54	-	750	1942	2836	3730
	W60	-	-	1346	2240	3134
3台用	W72	-	-	-	1048	1942
	W81	-	-	-	-	1048
	W90	-	-	-	-	-

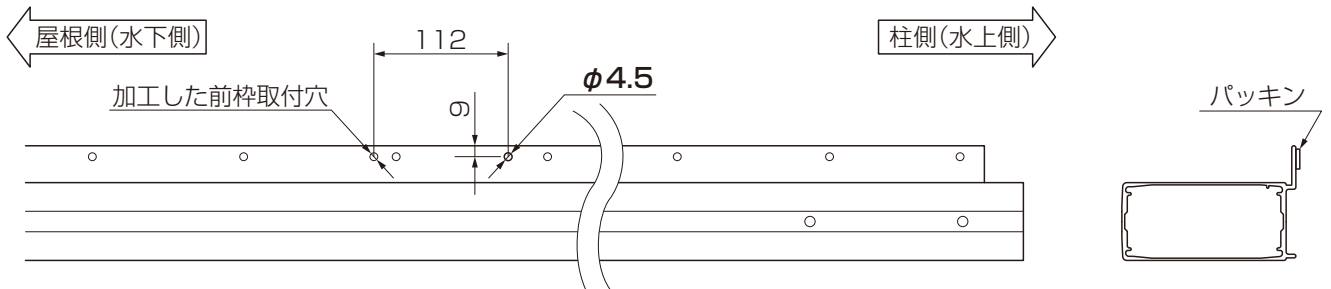
### 3 梁の加工 (つづき)

②加工した穴位置より水上側のパッキンを剥がしてください。

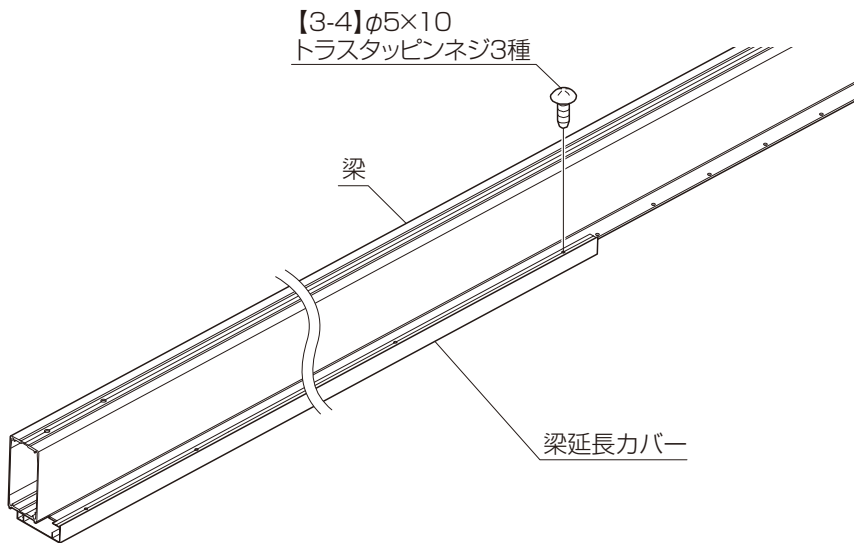


#### ●梁延長カバーの取付穴の加工

①梁延長カバー仮固定用の穴を加工してください。

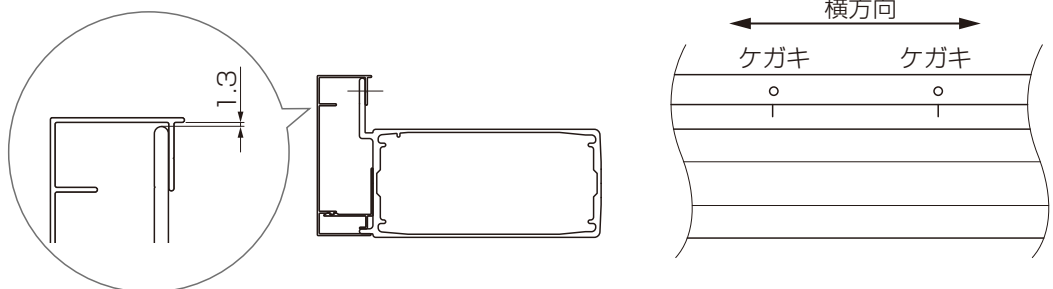


②梁延長カバーの水下側端部を【3-4】で梁に仮固定し、梁延長カバーの穴位置で梁にケガキをいれてください。

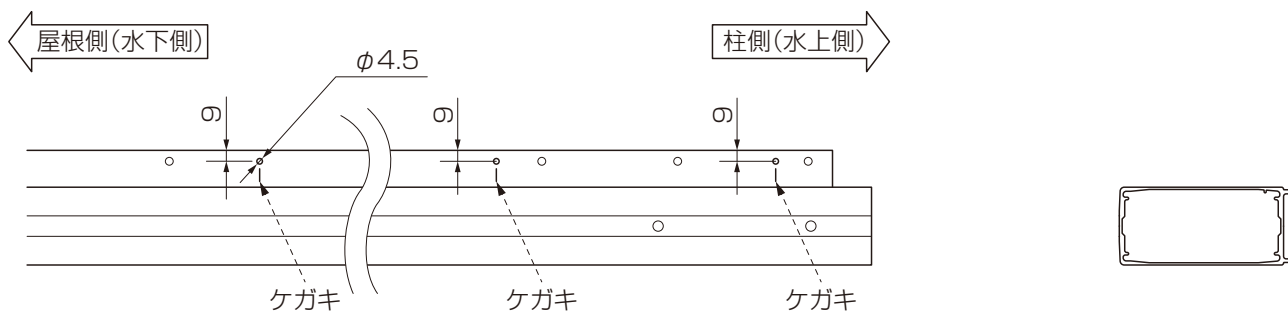


#### 補 足

梁延長カバーの内側と梁のフィンの間には完成時に隙間ができます。  
P.21で穴位置を決める為、ここでは横方向の位置のみケガキをいれてください。

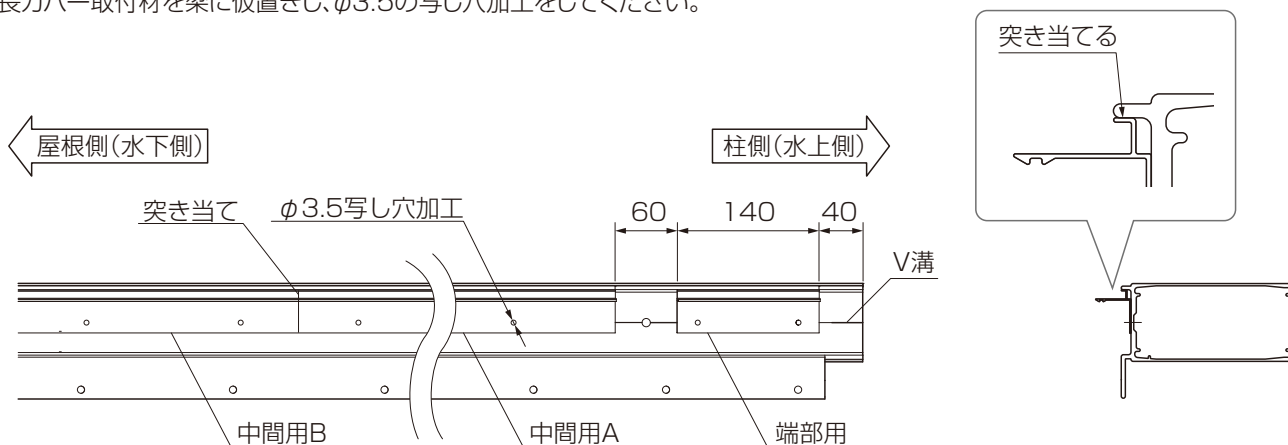


③梁のケガキをいれた箇所にφ4.5穴加工をしてください。



### ●梁延長カバー取付材の取付穴の加工

①梁延長カバー取付材を梁に仮置きし、φ3.5の写し穴加工をしてください。



### 補足

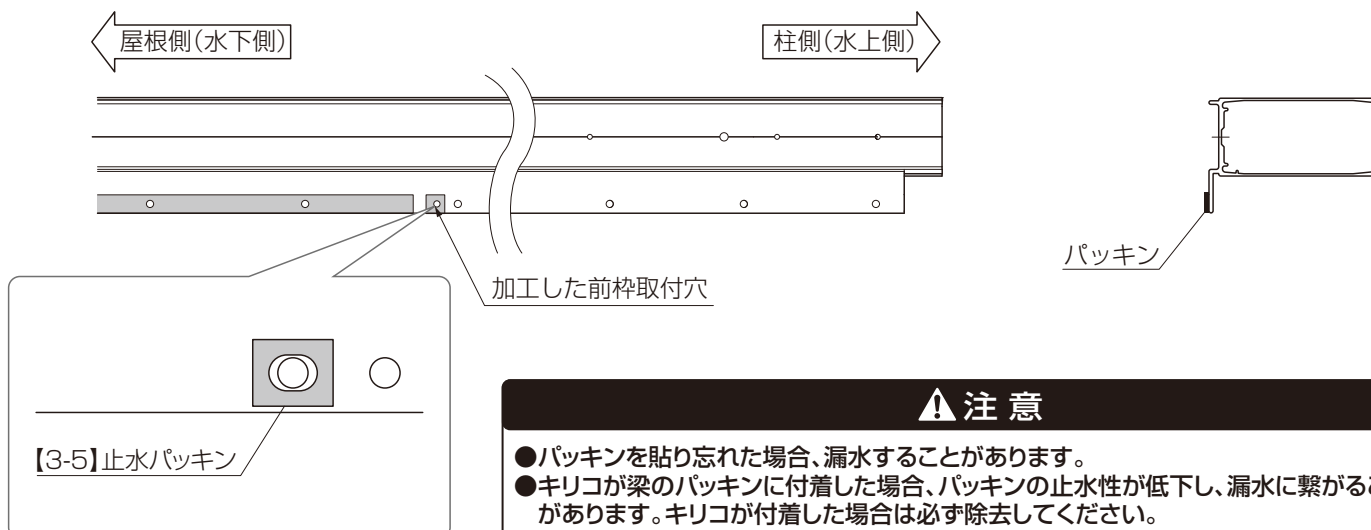
梁延長カバー取付材の穴をすべて写し穴加工してください。

### ▲ 注意

写し穴加工後、梁延長カバー取付材は梁に組付けしないでください。組付けた場合、フレーム組立て時に変形、破損するおそれがあります。

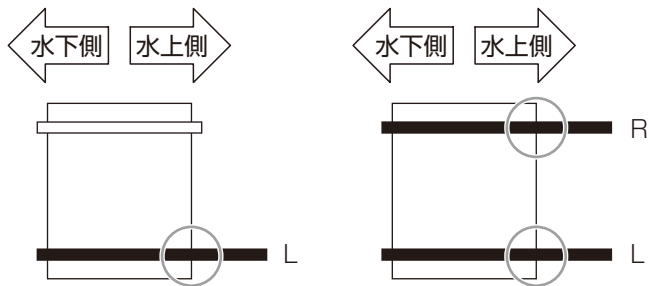
## 4 梁パッキンの貼付け

①梁に加工した前枠取付穴に止水パッキンを貼り付けてください。



## 5 前枠カバーの加工

### ●前枠カバーの加工箇所確認



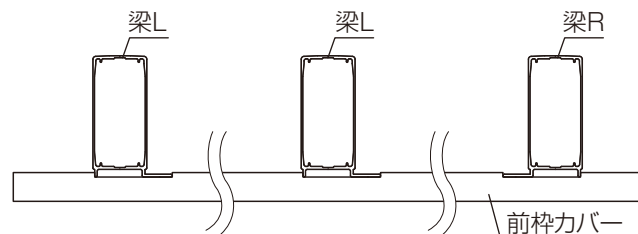
P.40



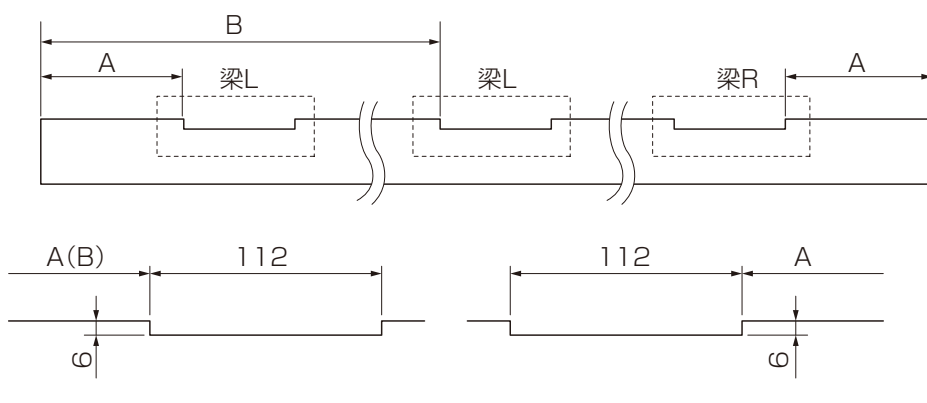
照明器具設置の場合、追加加工があります。  
P.40を参照してください。

### 補 足

- 延長梁と前枠カバーが干渉する為、加工が必要となります。
- 延長する箇所のみ加工してください。



①延長梁の位置に合わせて、前枠カバーを切欠き加工してください。

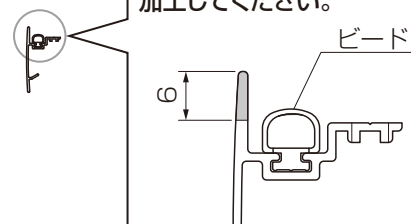


梁L部詳細

梁R部詳細

### ⚠ 注意

ビードを傷つけないように加工してください。



梁仕様	奥行	A	B
2本梁	L50	1001	-
	L57	1151	-
3本梁	L50	751	2451
	L57	901	2801

### ⚠ 注意

キリコがビードに付着した場合、止水性が低下し、漏水に繋がることがあります。  
キリコが付着した場合は必ず除去してください。

### お願い

柱移動をする場合、移動量に合わせて  
A・B寸法を調整してください。

# MEMO

-----

-----

-----

-----

-----

-----

-----

-----

-----

-----

-----

-----

-----

-----

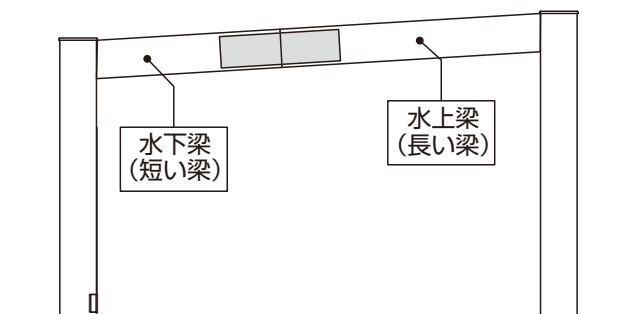
-----

-----

## 4 柱梁の組立 (梁D72/D81/D90の場合)

### 1 梁の加工と組立て

#### ●連結する梁の確認

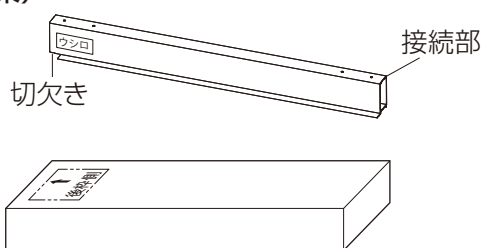


呼称	サイズ	長さ
水下梁 (短い梁)	D72	1888
	D81	2782
	D90	3676
水上梁 (長い梁)	D72	5020
	D81	
	D90	

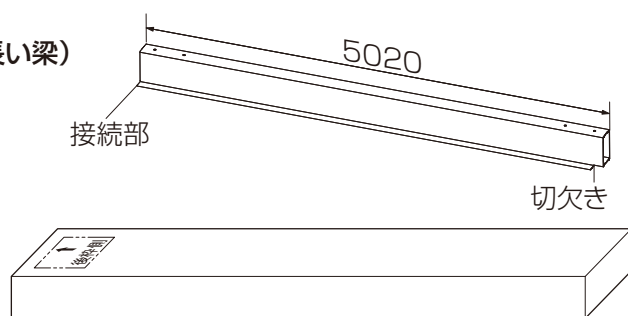
#### 補 足

- 長い梁は水上梁、短い梁は水下梁です。
- 切り欠きのない部分は接続部です。

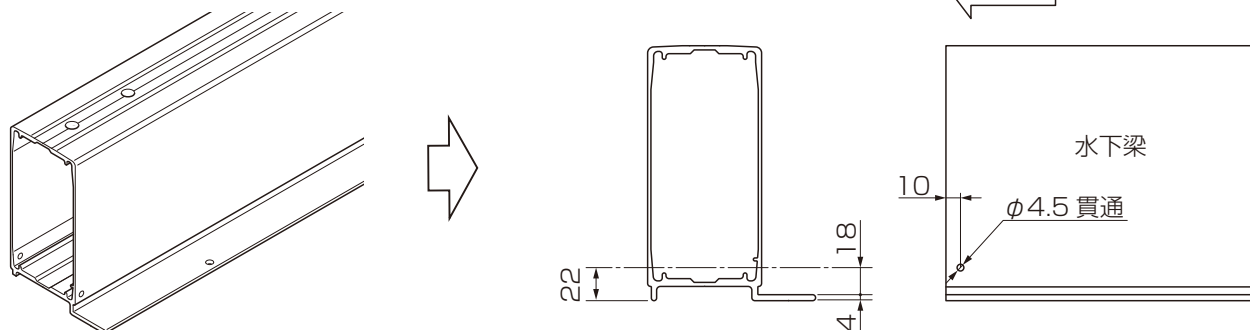
#### 水下梁 (短い梁)



#### 水上梁 (長い梁)



① 水下側の梁の接続部に穴加工をしてください。



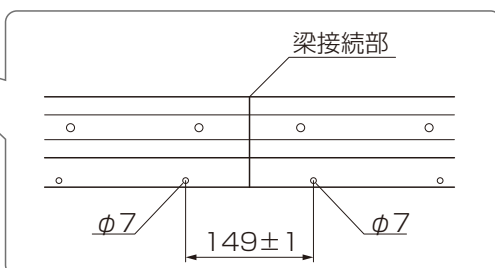
- ② 水上側、水下側の梁にスリーブを差込み、接続部を突き当ててください。  
 ③ 梁とスリーブを【4-1】で取り付けてください。

#### お願い

梁色がシャイングレーF、ナチュラルシルバーF  
 以外の場合は、ブラックを使用してください。

【4-1】M8×30  
 六角ボルト緩み止め  
 止水ワッシャー付き

【トルク値】  
 スリーブ用M8ボルト  
 $20.0\text{N}\cdot\text{m} \pm 0.2\text{N}\cdot\text{m}$

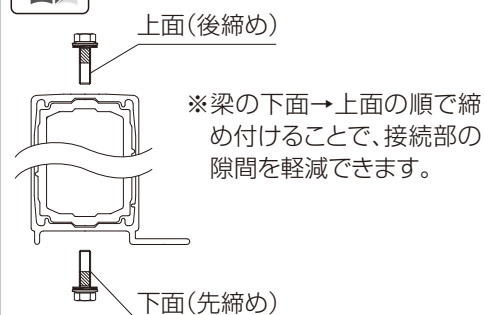


#### お願い

- 梁接続部は突き当てて施工してください。突き当てて施工しない場合、漏水することがあります。
- 接続部に近い2つの穴の距離は $149 \pm 1$ です。 $149 \pm 1$ 以内でない場合、屋根材が取り付け難くなります。



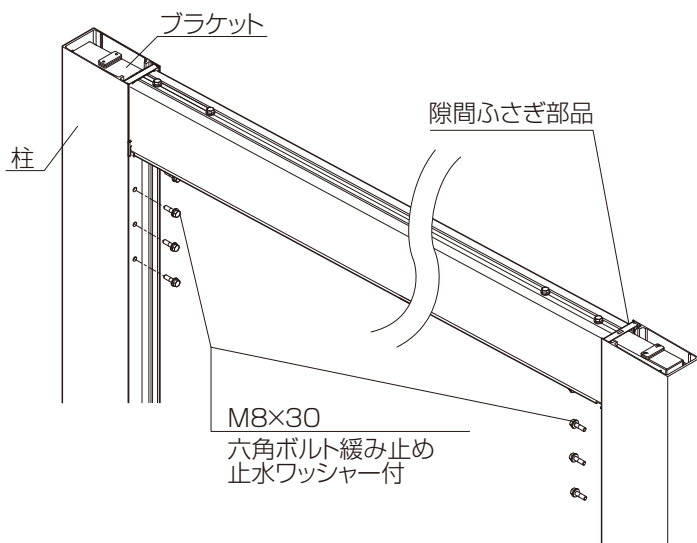
チェックポイント②





## ●柱梁部の組み立て

①ブラケット、梁、柱、隙間ふさぎ部品を組付けてください。



本体の施工は、  
「SC ミニ・1台用 基本・縦連棟」と  
「SC 2台用・1500 1台用・1500 2台用 基本・縦連棟」と  
「SC 3台用 基本」の取付説明書を参照してください。

「SC ミニ・1台用 基本・縦連棟 取付説明書(D643)」  
「SC 2台用・1500 1台用・1500 2台用 基本・縦連棟 取付説明書(D649)」  
「SC 3台用 基本 取付説明書(EXM-058)」

### お願い

- ボルトがきちんと締まっていない場合、屋根がたわむおそれがあります。ボルトに緩みがないか確認してください。



P.8

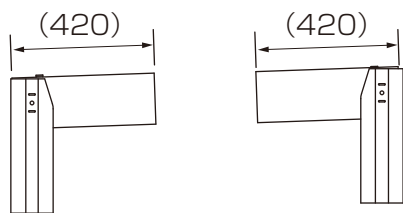
チェックポイント⑥

### 補足

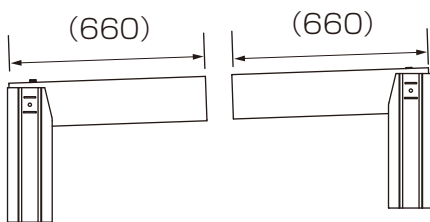
ブラケット、柱キャップはW48～W60、W72～W90で部品が異なります。

#### 【ブラケット】

<W48～W60>



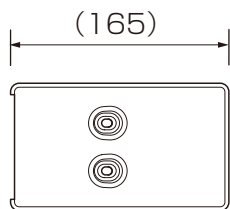
<W72～W90>



※ブラケットの前枠側(水上)、後枠側(水下)の違いについては本体の取付説明書を参照してください。

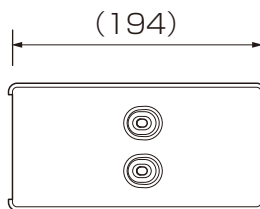
#### 【柱キャップ】

<W48～W60>



W48～W60

<W72～W90>



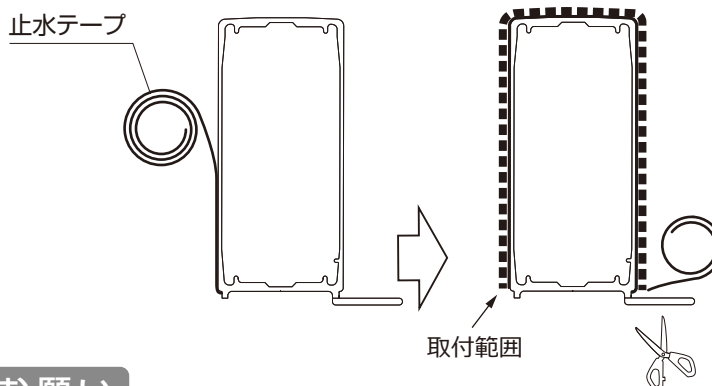
W72～W90

# 1 梁の加工と組立て (つづき) < 連結ありの場合 >

## ● 梁連結部の部品の取付

- ① 梁の接続部に止水テープを貼り付けてください。
- ② 梁連結カバーを止水テープの中心になるように差込み、【4-2】で取り付けてください。

### 【止水テープの貼付け】

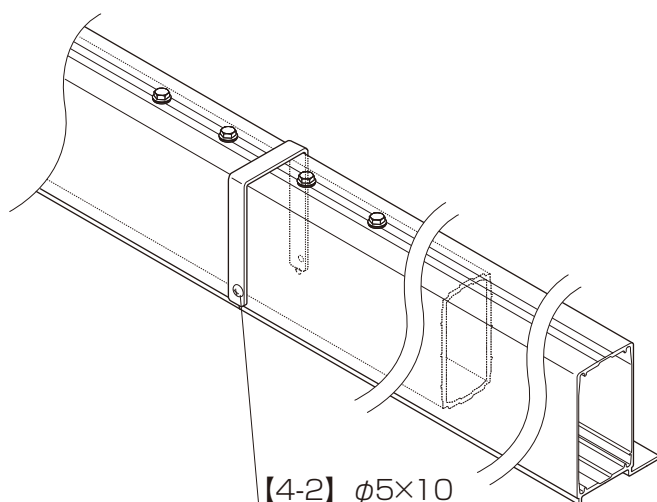
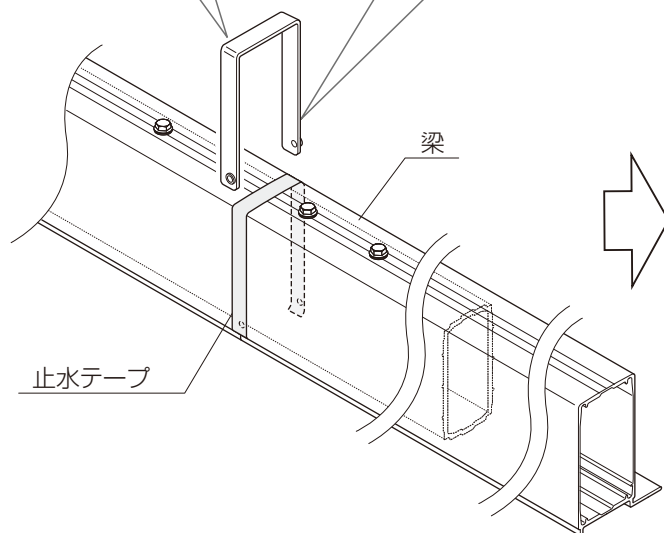
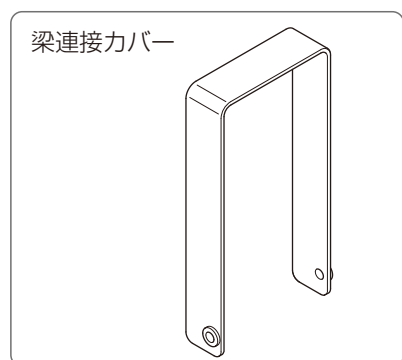


### お願い

- ・ 止水テープは連結部の中央(連結部が隠れるよう)に貼り付けてください。
- ・ 止水テープの貼付け範囲に注意してください。
- ・ 貼付け後、しっかりと圧着してください。
- ・ ホコリや油分が付着すると接着性が低下し、雨漏れの原因となりますので、取り扱いに注意してください。



チェックポイント③

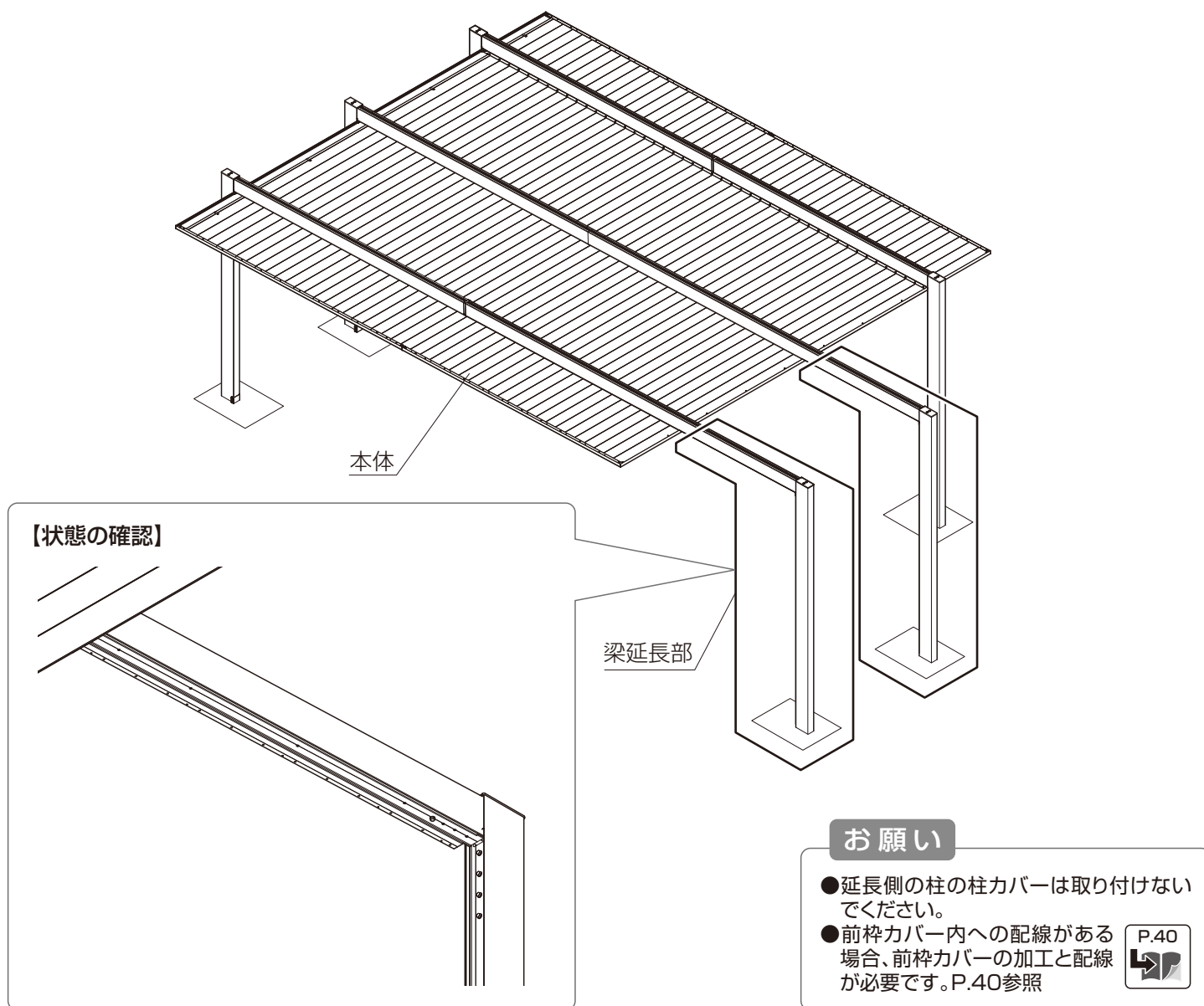


【4-2】φ5×10  
トラスタッピンネジ3種

### お願い

止水テープ、梁連結カバーは柱梁を組み立ててから取り付けてください。

## 5 本体の組み立て



本体の組立については、下記の取付説明書を参照し施工してください。

◆屋根間口W60以下の場合「SC 2台用・1500 1台用・1500 2台用 基本 縦連棟 取付説明書(D649)」

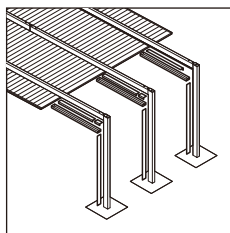
◆屋根間口W72以上の場合「SC 3台用 基本 取付説明書(EXM-058)」

## 6 梁延長部の組み立て

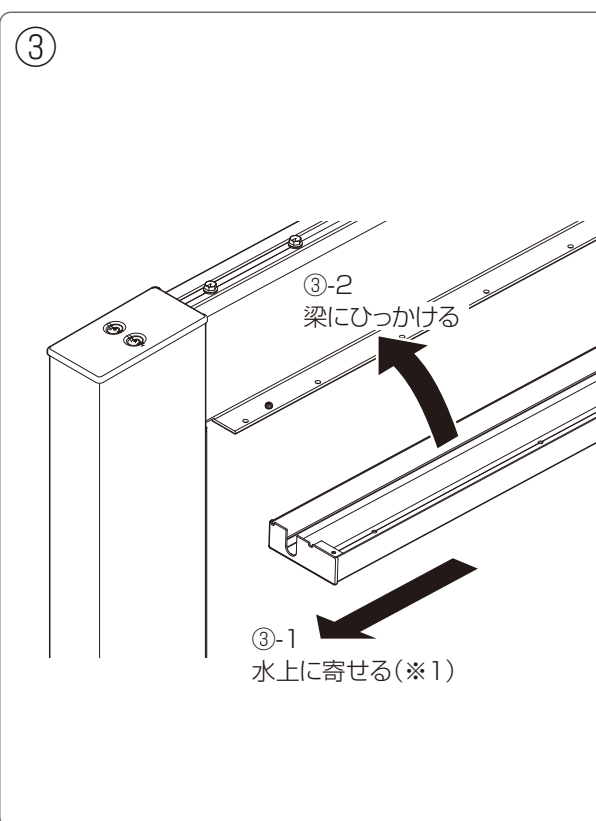
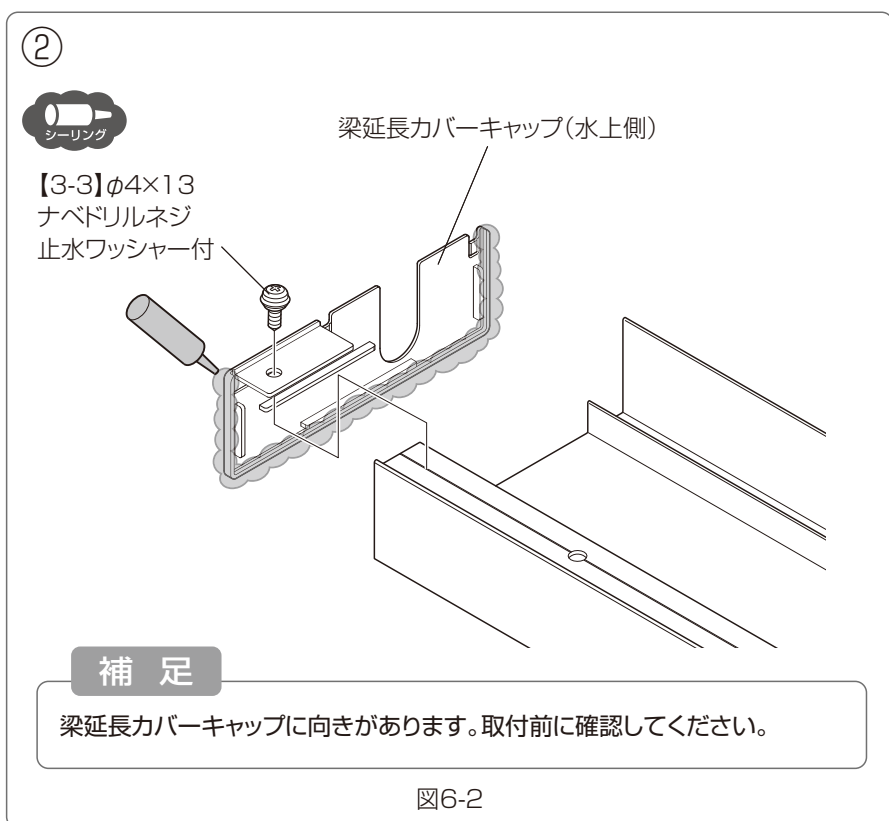
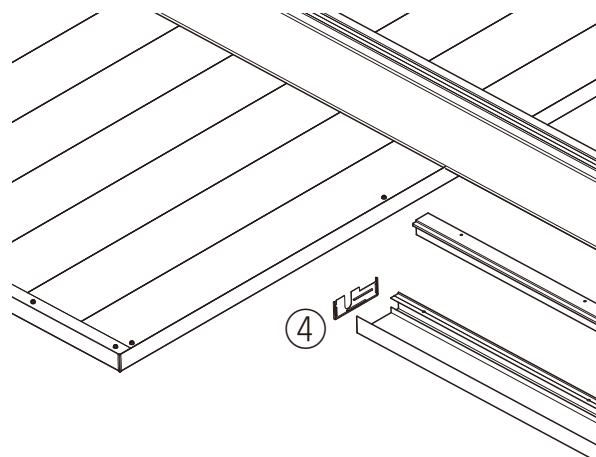
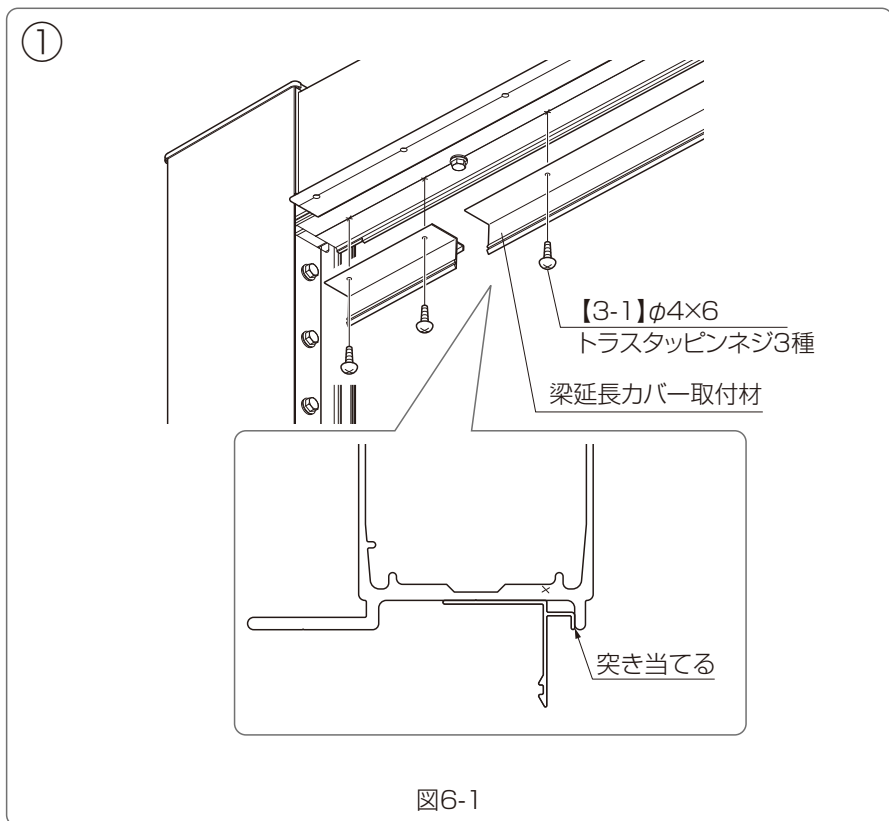
P.33

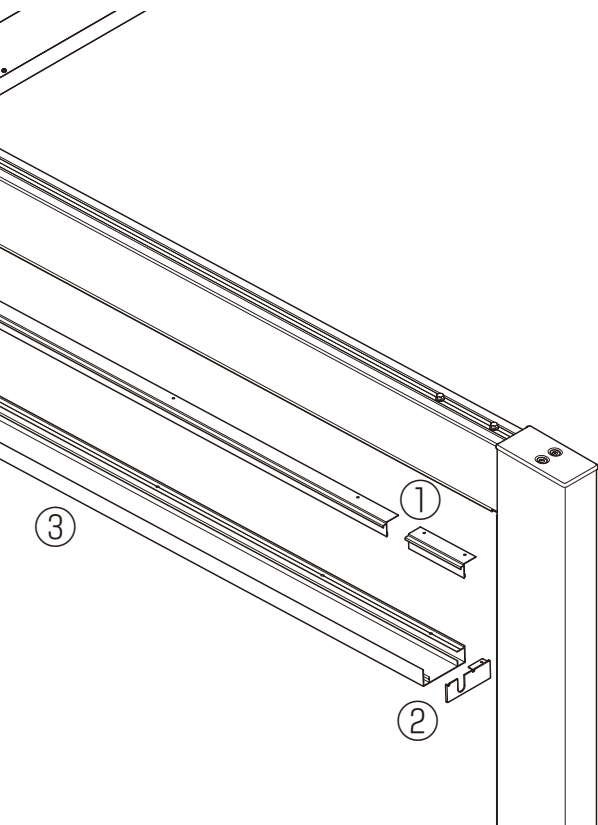


梁延長部に照明器具を取付ける場合、P.33以降を併せて確認してください。

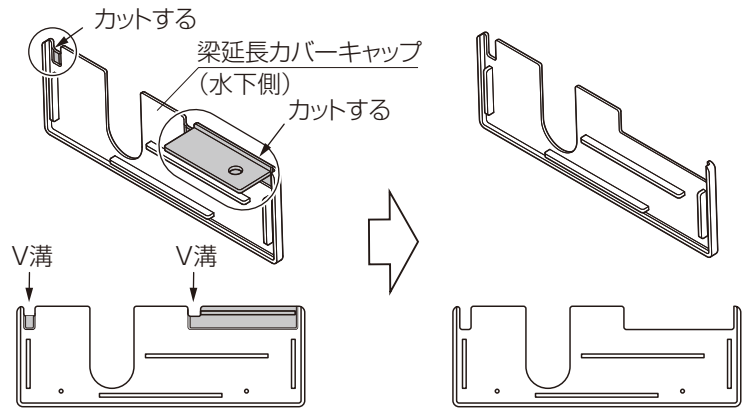


- ① 梁延長カバー取付材を【3-1】で取り付けてください。(図6-1)
- ② 梁延長カバーキャップ(水上側)にシーリングをして、【3-3】で梁延長カバーに取り付けてください。(図6-2)
- ③ 梁延長カバーを水上側に寄せ、梁に引っかけてください。梁延長カバーを回転させて、梁延長カバー取付材と嵌合させてください。(図6-3)
- ④ 水下側に取り付ける梁延長カバーキャップを加工してください。(図6-4)





④ 前枠カバーと干渉する部分をカットしてください。



**補足**

梁延長カバーキャップには向きがあります。加工する前に確認してください。

**お願い**

- 部品の破損に注意して加工してください。
- この工程では部品の取付は行わず、加工のみ実施してください。

図6-4

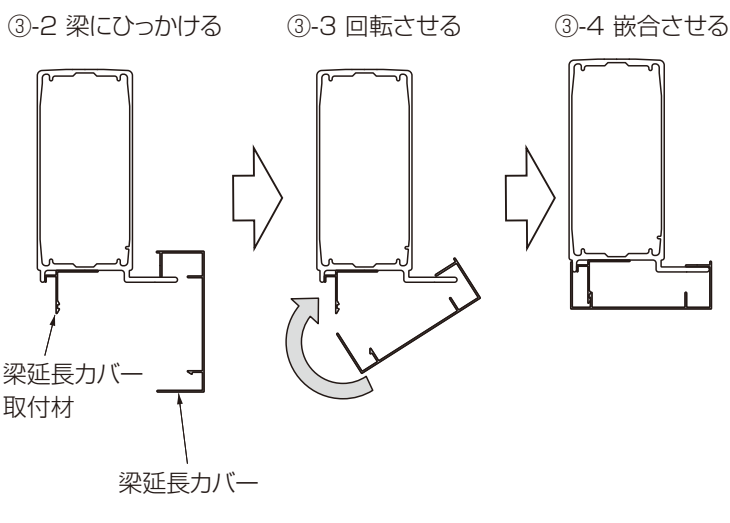
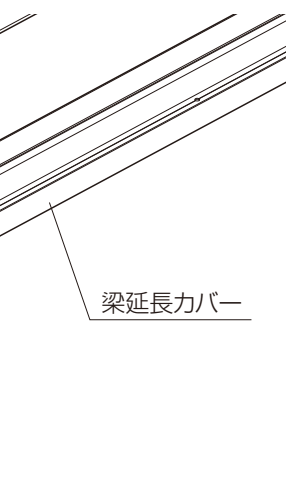
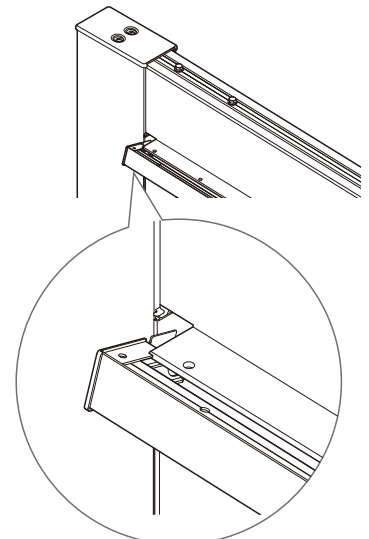


図6-3

**お願い**

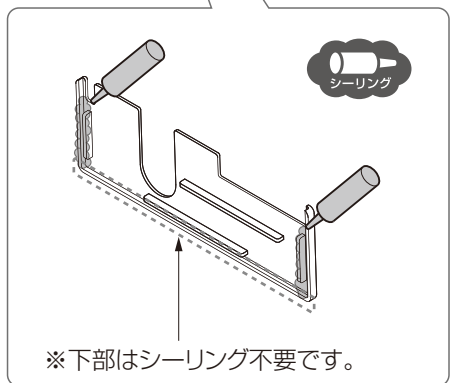
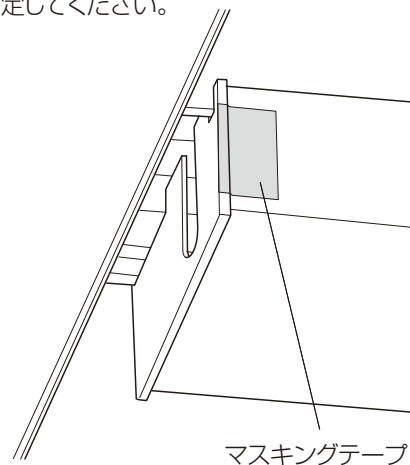
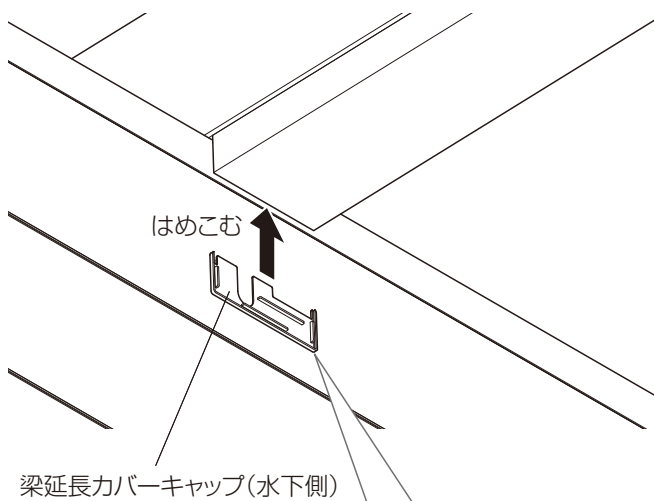
水上側に寄せない場合、梁のフィンと梁延長カバーキャップが干渉し、端部キャップが破損することがあります(※1)



# 1 梁延長部の組み立て

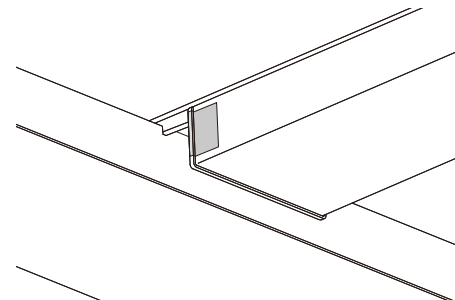
## ●梁延長カバーキャップ(水下側)の取付け

①梁延長カバーキャップ(水下側)を梁延長カバーにはめこみ、マスキングテープ等で仮固定してください。



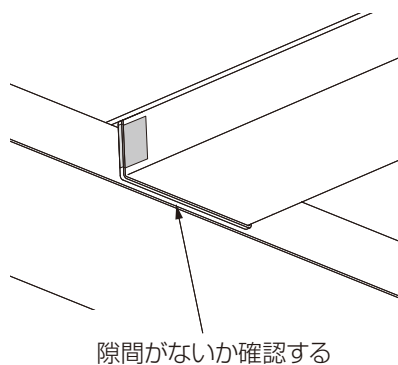
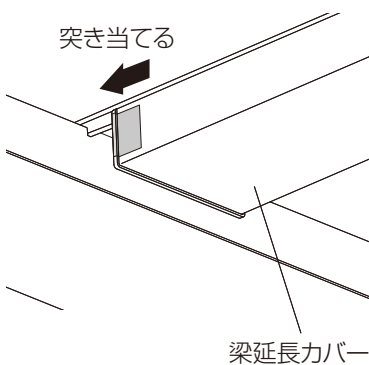
### お願い

次工程で剥がせるように、側面のみにもマスキングテープで仮固定してください。



## ●梁延長カバーの取付け

- ①梁延長カバーをスライドし、前枠カバーに突き当てる、梁延長カバーキャップを挟み込んでください。
- ②マスキングテープをはがしてください。



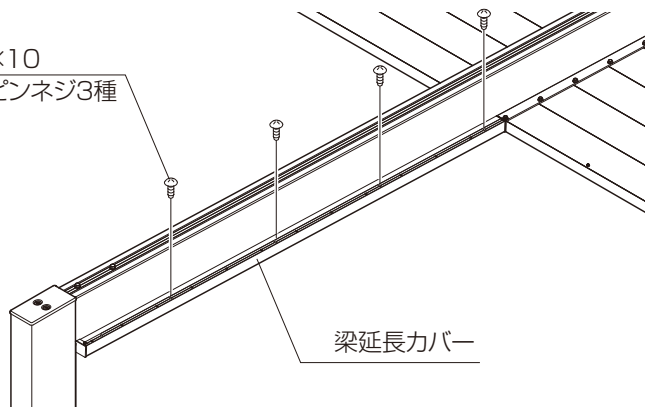
### ⚠ 注意



突き当てが不十分な場合、部品が落下するおそれがあります。チェックポイント⑦

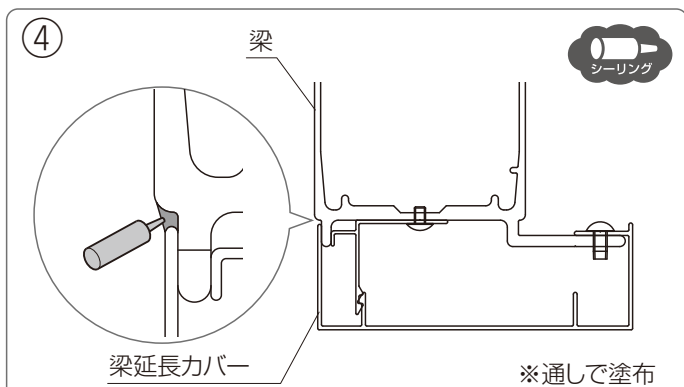
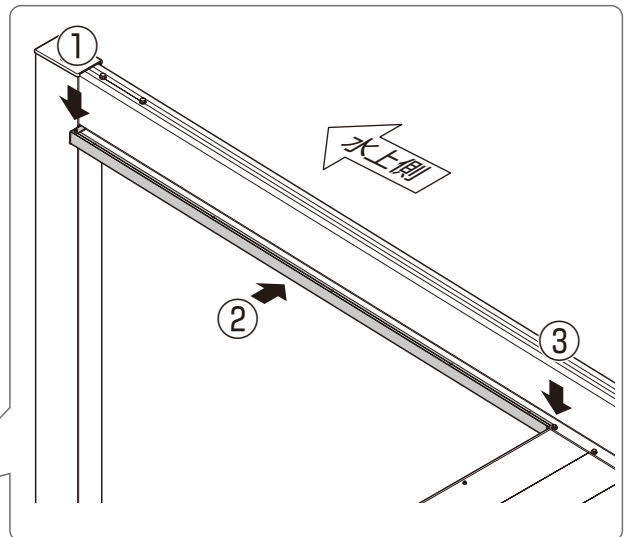
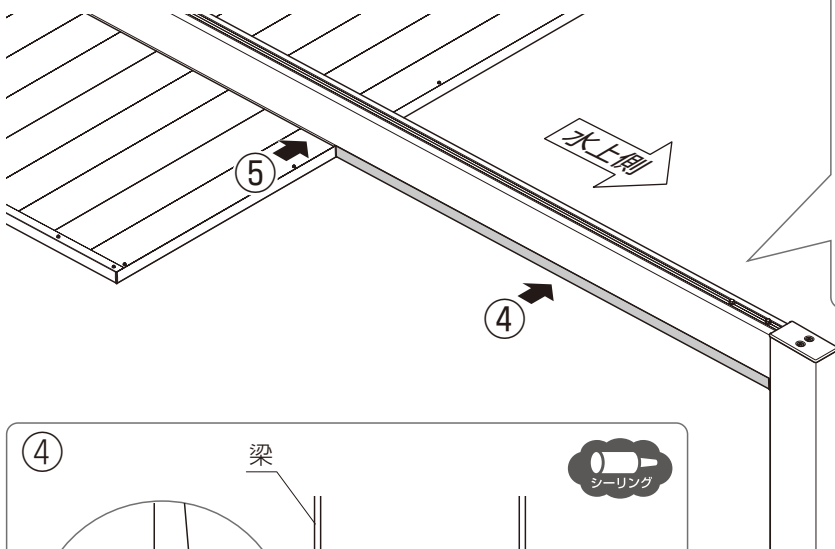
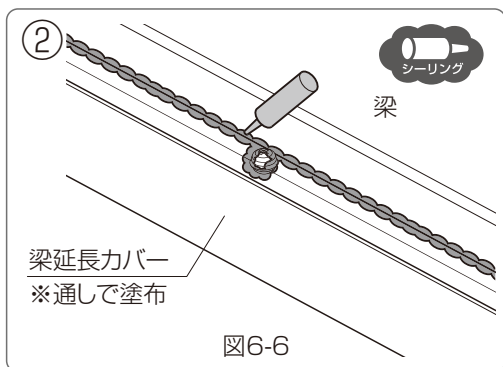
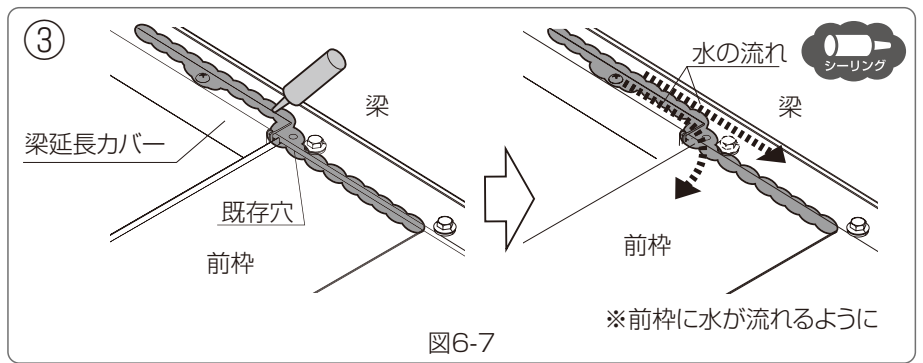
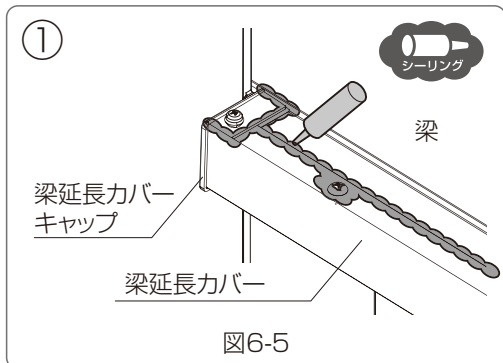
③梁延長カバーを【3-4】で梁に取付けてください。

【3-4】φ5×10  
トラスタッピンネジ3種



## ●梁延長部のシーリング

- ①梁延長カバーキャップ(水上側)、梁延長カバー、梁の接続部(図6-5)
- ②梁と梁延長カバーの接続部、ネジ部(図6-6)
- ③梁延長カバー、梁、前枠、前枠カバーの接続部、未使用の既存穴(図6-7)
- ④梁と梁延長カバーの隙間(図6-8)
- ⑤梁、前枠、前枠カバーの接続部(図6-9)



### お願い

意匠面になりますので、シーリング時に汚れ等が付着しないように注意してください。

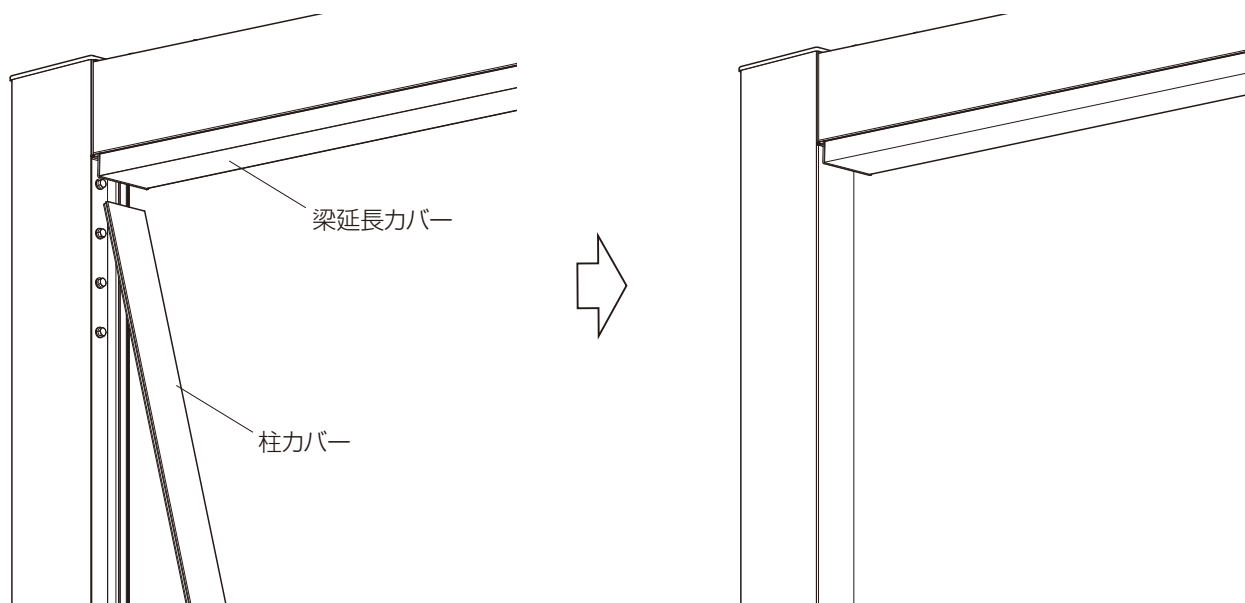
図6-8

### お願い

各シーリングに不備があった場合、漏水につながる可能性があります。

## 2 柱カバーの取付け

①柱カバーを梁延長カバーと柱の隙間に差し込み、柱に嵌めこんでください。



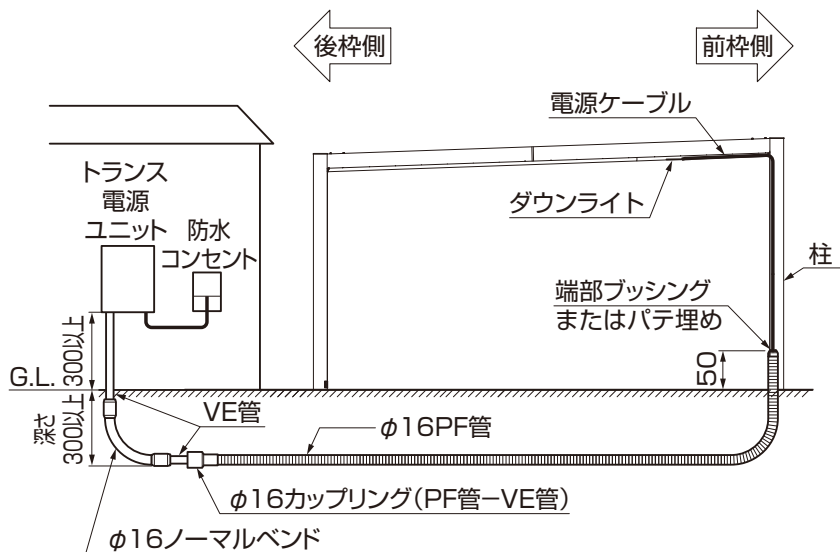
P.33 照明器具設置の場合、施工方法が異なります。  
P.33以降を併せて確認してください。



# 梁延長照明の取付け方法

## 1 配線と基礎工事

### ●DC12V仕様の配線参考図



- ・地中配管(コンクリートやモルタルで埋設)する場合、埋設管を敷設してください。柱埋設位置に電源ケーブルを通した埋設管を立ち上げてください。
- ・埋設管は必要な長さで切り落とし、端部ブッシングを取付けまたはパテ埋めしてください。

### 補 足

電源ケーブルは PF 管を地中に埋設して配線してください。

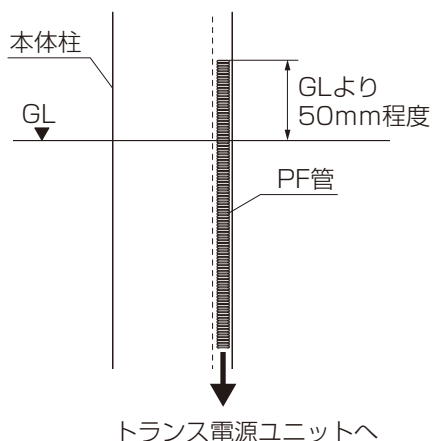
### 補 足

#### 端部ブッシングの取付け

- ①ケーブル径に合わせブッシングの先端を切断します。
- ②ブッシングの縦溝を切り込み、半割れにします。
- ③ブッシングをケーブルにはさみ、管に差し込みます。  
※ブッシングとケーブルのすき間はビニルテープで防水処理をしてください。

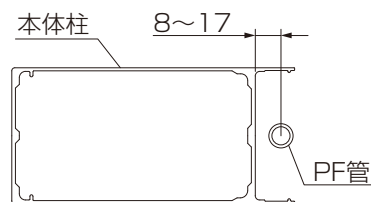
## 2 PF管の立ち上げ

本体柱の建て込み時に、PF管の立ち上げをしてください。



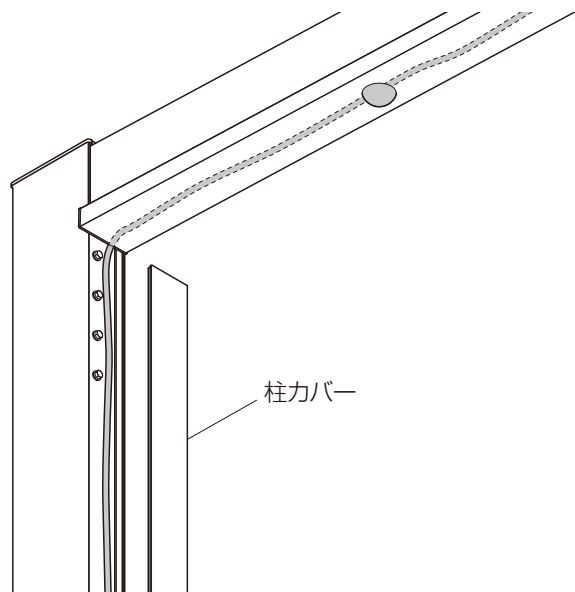
### お 願 い

PF管の立上げ位置に注意してください。

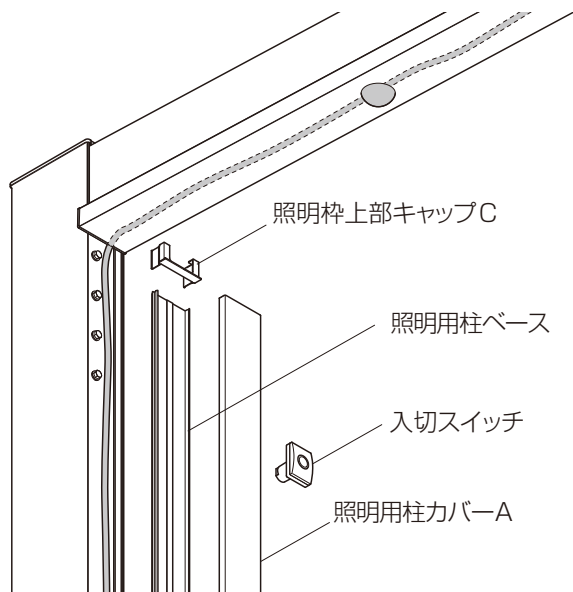


### 3 各部の名称

<柱にスイッチを取付けない場合>

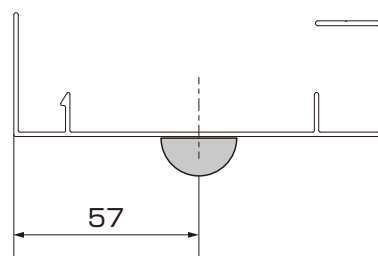


<柱にスイッチを取付ける場合>

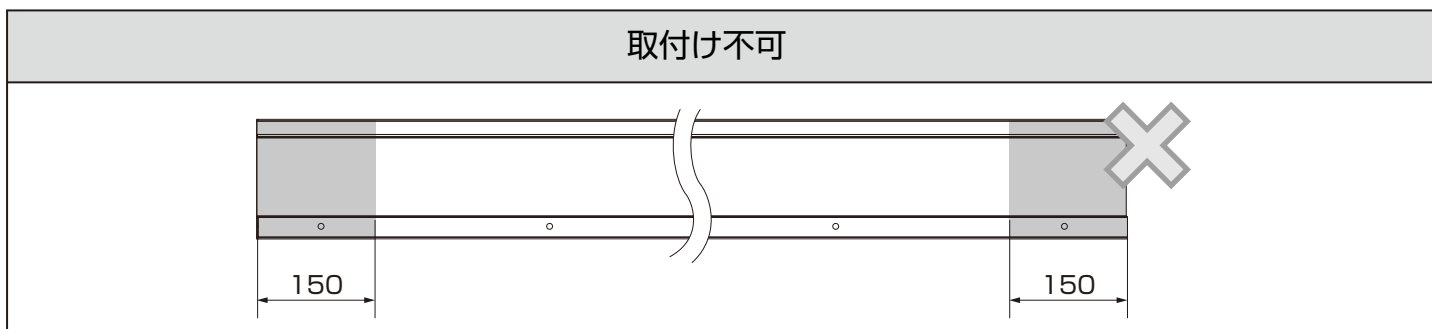


### 4 照明器具取付け範囲

※梁延長カバーの両端150mmの範囲は取り付けることができません。



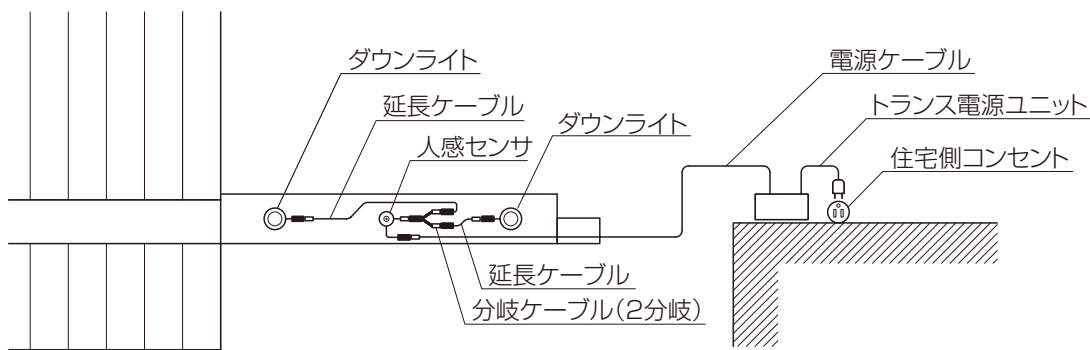
取付け不可



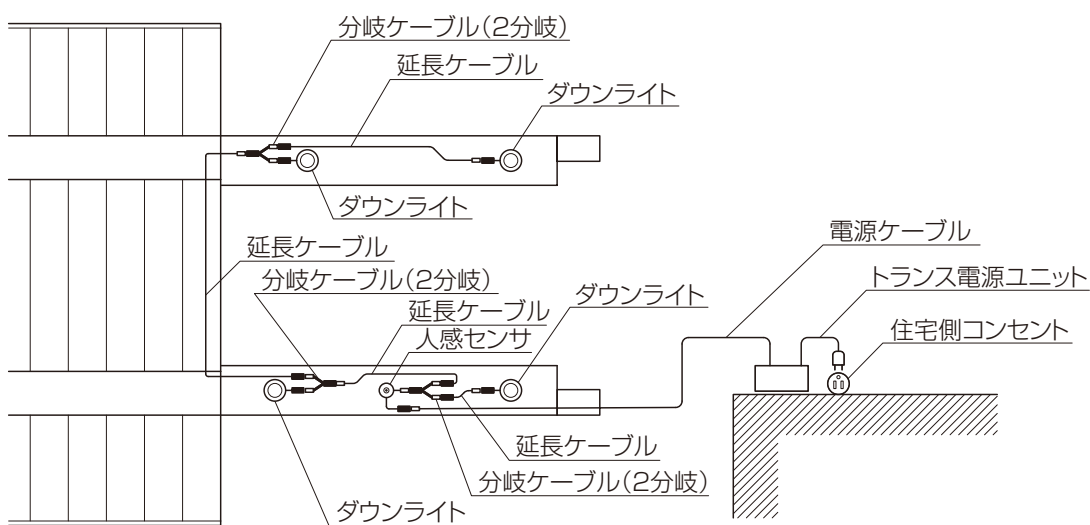
## 5 人感センサ仕様施工例

### ●梁1本延長 (ダウンライト2灯×1列)

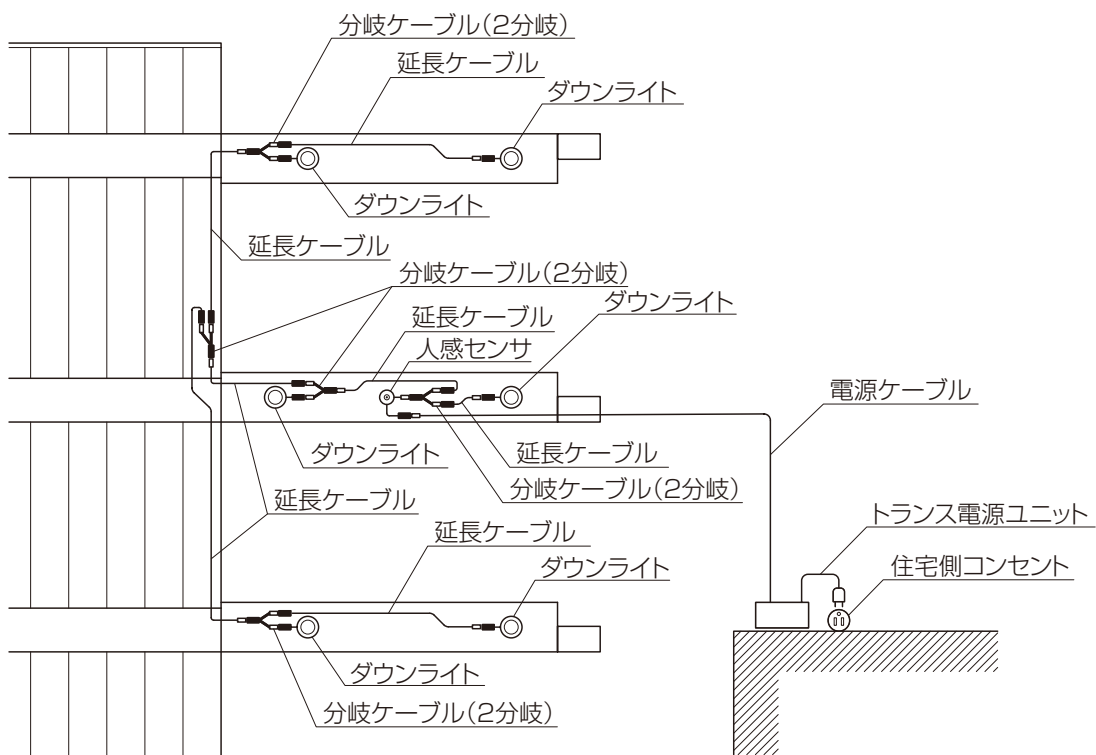
=コネクタ(受け型)  
 =コネクタ(差込型)



### ●梁2本延長 (ダウンライト2灯×2列)



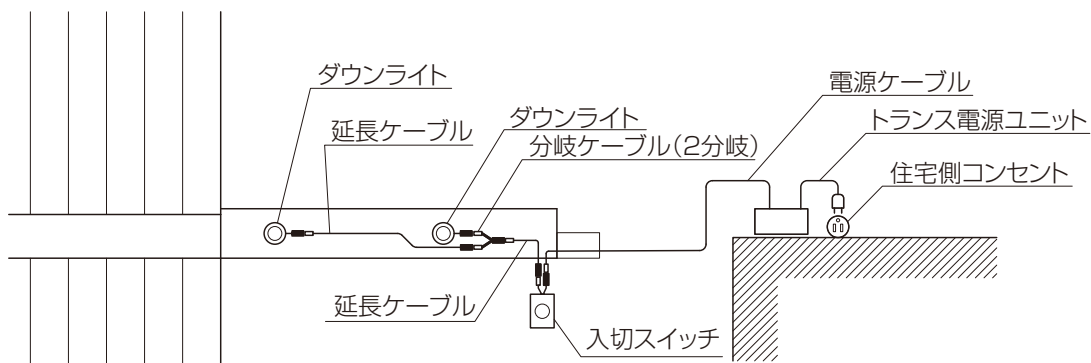
### ●梁3本延長 (ダウンライト2灯×3列)



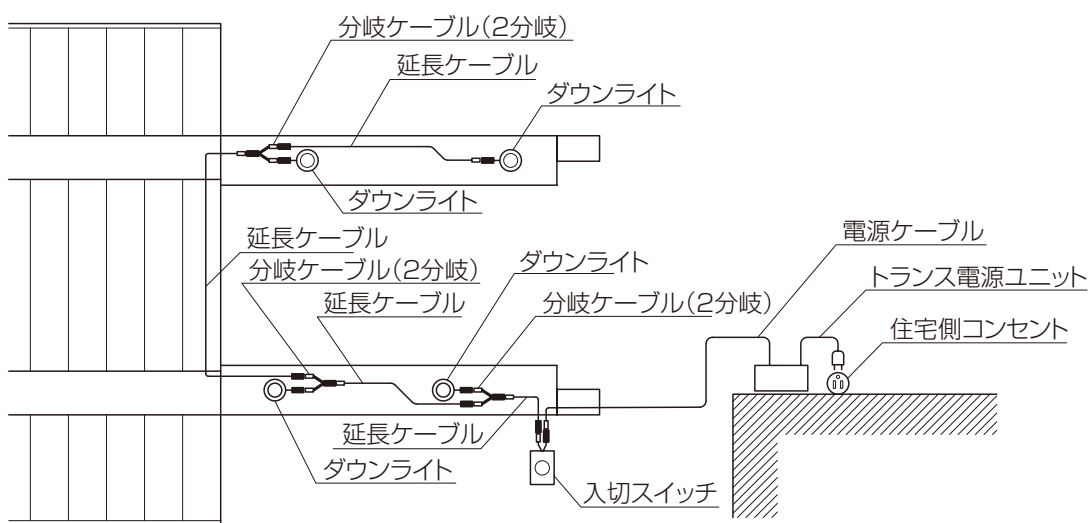
## 6 スイッチ仕様施工例

### ●梁1本延長 (ダウンライト2灯×1列)

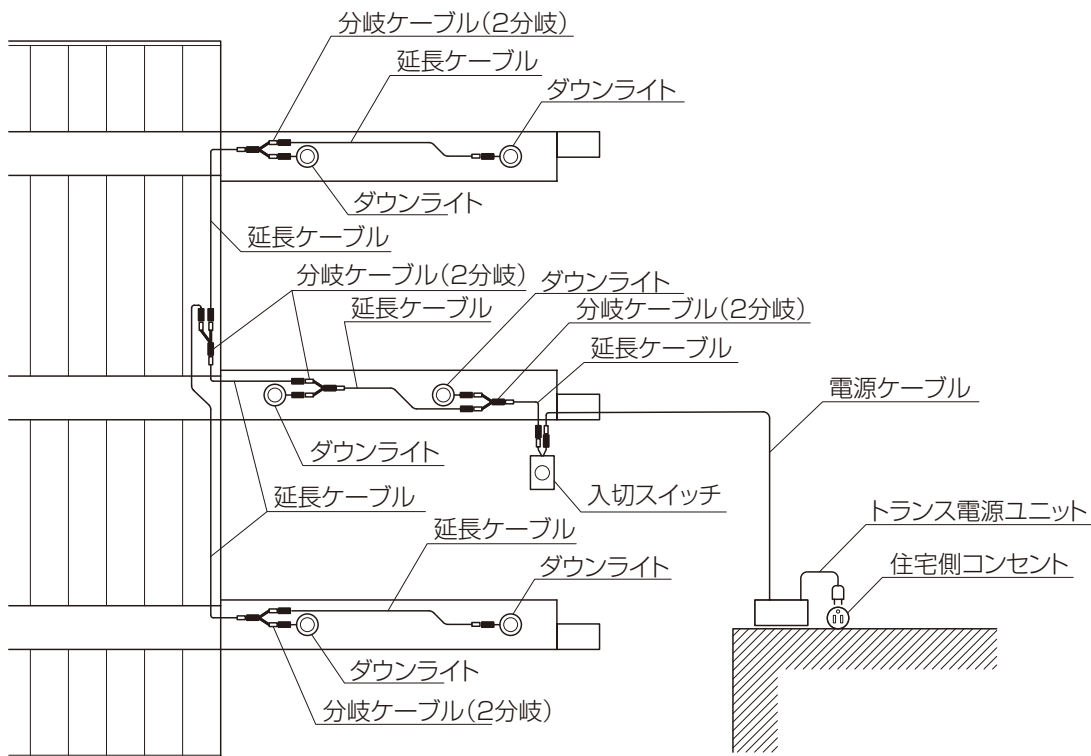
■ =コネクタ(受け型)  
□ =コネクタ(差込型)



### ●梁2本延長 (ダウンライト2灯×2列)

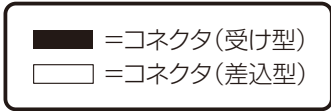


### ●梁3本延長 (ダウンライト2灯×3列)

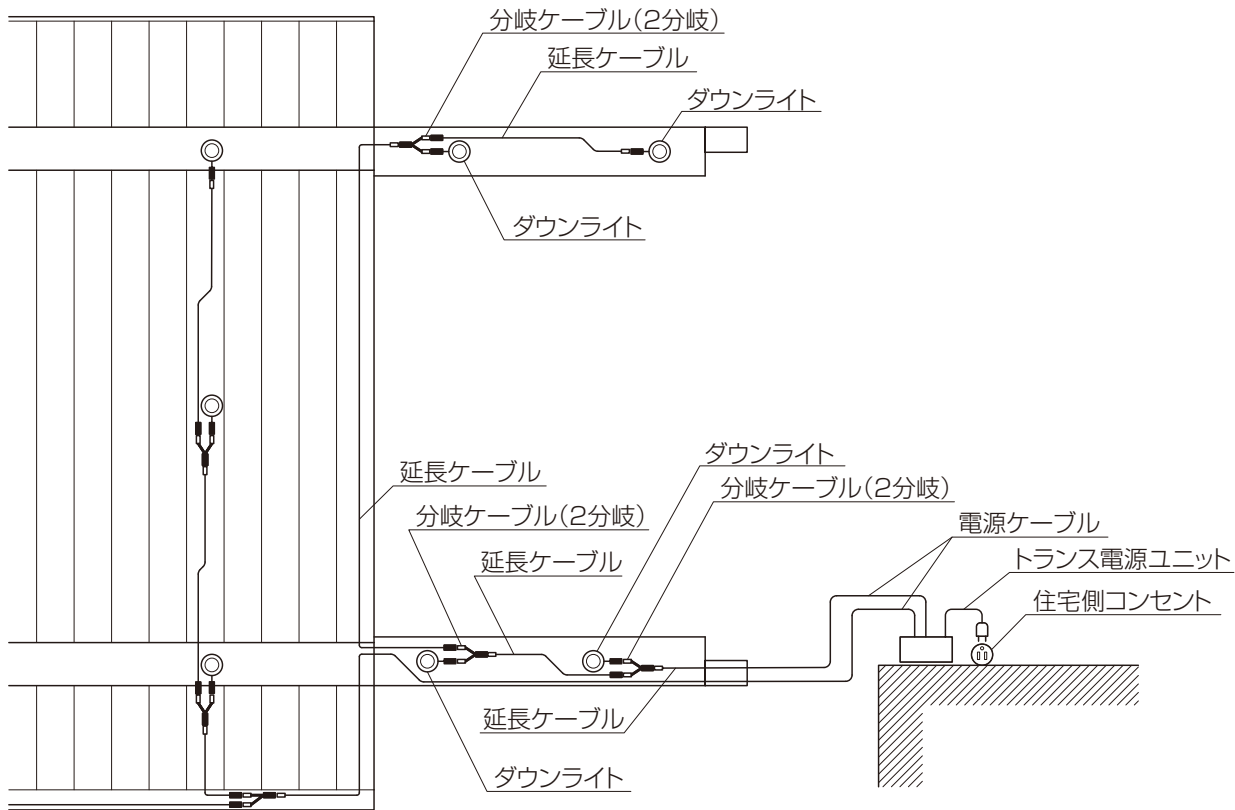


# 7 梁延長照明+屋根照明施工例

## ●梁延長照明(2灯×2列)+屋根照明 (人感センサ、スイッチ無し)

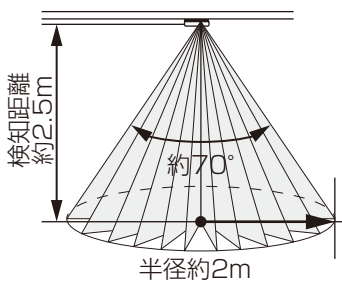


屋根材へ配線をする場合は、対応した取付説明書を併せて参照してください。  
 「SC 屋根照明 取付説明書(EXM-066)」  
 「SC 柱照明(屋外カメラ) 取付説明書(EXM-067)」



## ●人感センサの検知範囲

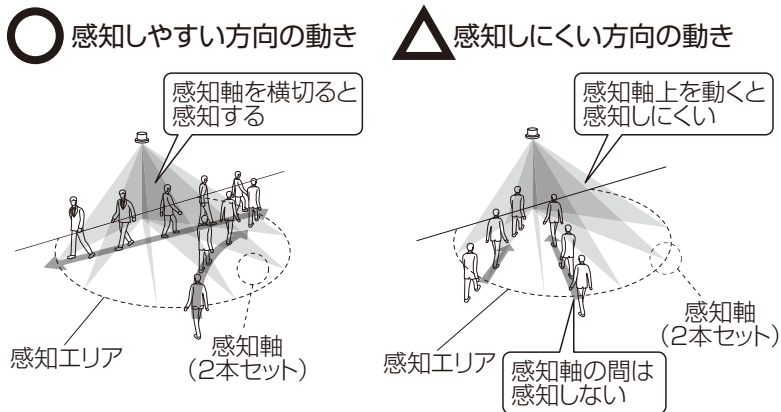
- ・設置高2.5mの場合、GL面にて半径2.0mが検知範囲となります。
- ・設置高さによって、検知範囲が異なります。(下表は目安です。)



高さ	GL検知範囲半径
H22	1.8m
H25	2.0m
H28	2.2m

### 補足

動き方向によって検知の感度が異なります。



### 補足

P.35に記載の施工例は、梁延長の中央を人の動線として使用することを想定しています。実際の敷地状況や人の動線に合わせて、人感センサの位置を設定してください。

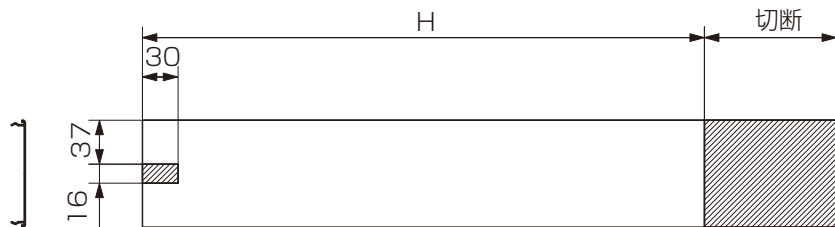
## 8 事前準備（梁延長部一柱部）

### 1 柱部の加工

#### <柱にスイッチを取付けない場合>

①柱カバーに切断および切欠き加工をしてください。

##### ●柱カバー



柱間口	H22	H25	H28
D48	2395	2695	2995
D54	2416	2716	3016
D60	切断加工不要		
D72	2476	2776	3076
D81	2507	2807	3107
D90	切断加工不要		

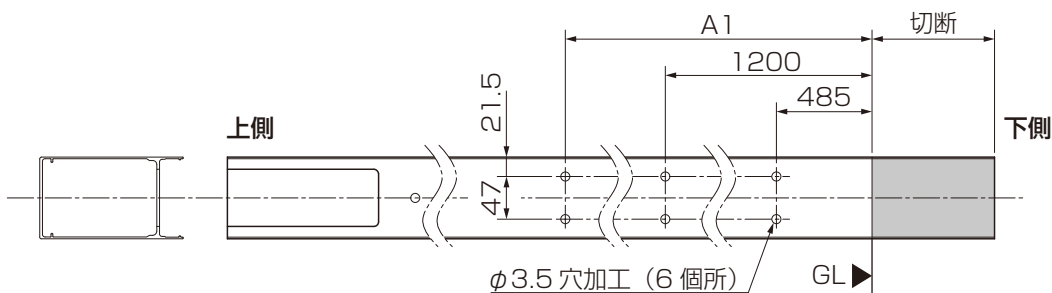
#### <柱にスイッチを取付ける場合>

①本体柱、照明用 柱ベース、照明用 柱カバーAに切断および穴加工をしてください。

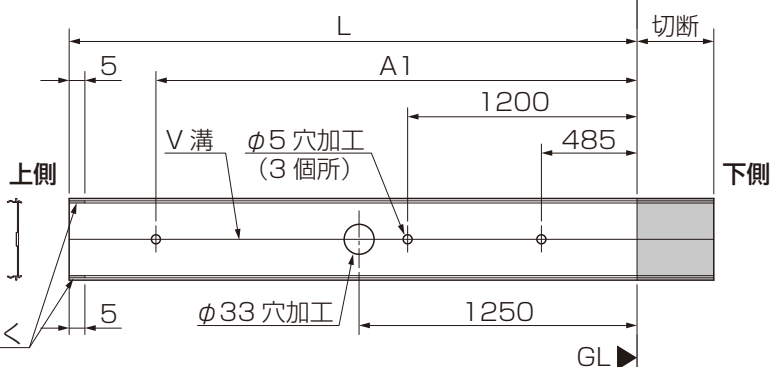
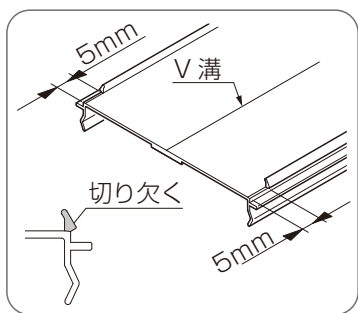
※寸法は次ページ参照。

②照明用 柱ベースの上側になるフィンを5mm切欠いてください。

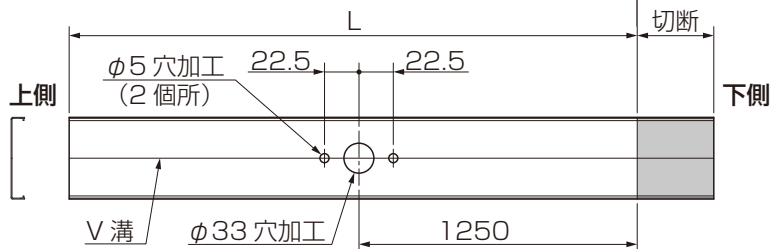
##### ●本体柱



##### ●照明用 柱ベース

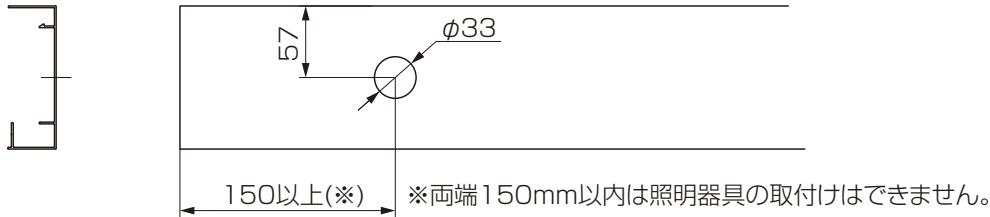


##### ●照明用 柱カバーA



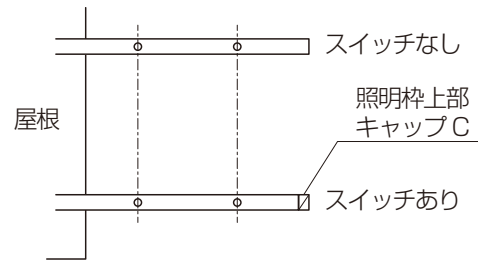
タイプ	サイズ		L	A1	タイプ	サイズ		L	A1
2台用	H22	D48	2351	2100	3台用	H22	D72	2432	2100
		D54	2372				D81	2464	
		D60	2393				D90	2495	
	H25	D48	2651			D72	2732		
		D54	2672			D81	2764		
		D60	2693			D90	2795		
	H28	D48	2951			D72	3032		
		D54	2972			D81	3064		
		D60	2993			D90	3095		

## 2 梁延長カバーの加工（照明器具取付位置に加工）



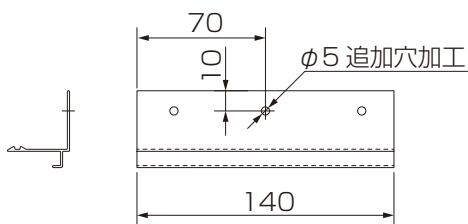
### お願い

- 梁延長カバーは取付箇所により向きが発生します。加工する前に梁延長カバーの取付け向きを確認してください。
- 穴位置は水下側を基準にして加工してください。
- ※ スイッチの有無により梁延長カバーの長さが異なる場合があります。



## 3 梁延長カバー取付材の加工（配線柱側のみ）

- ① 140mmの梁延長カバー取付材にφ5のケーブル固定穴を追加で加工してください。

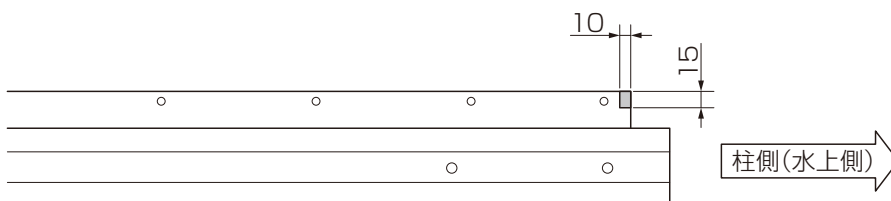


### 補足

梁に写し穴を開けるときの、ケーブル固定穴も写し穴加工してください。（写し穴φ3.5）

## 4 梁の加工（スイッチありの柱のみ）

- ① 水上側の梁のフィンに切り欠き加工してください。

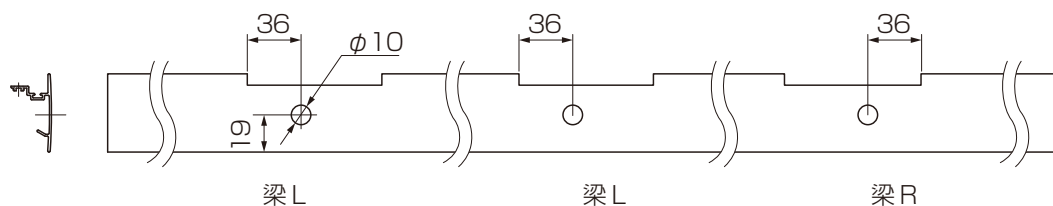


### お願い

フィンの加工をしない場合、組立時にフィンとネジが干渉します。

## 5 前枠カバーの加工（配線用穴加工）

①前枠カバーに配線用のφ10穴加工をしてください。

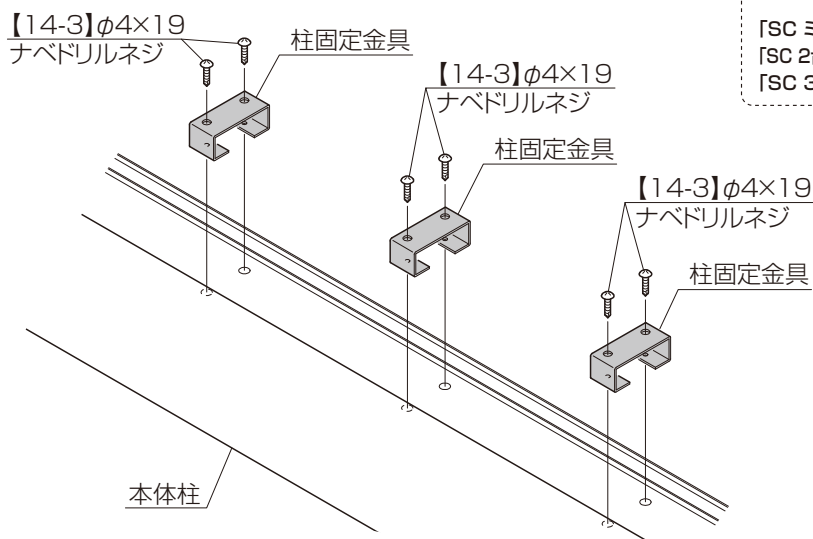


### 補 足

- 配線箇所のみ加工してください。
- 同じ穴に2回路配線する場合はφ15穴加工をしてください。

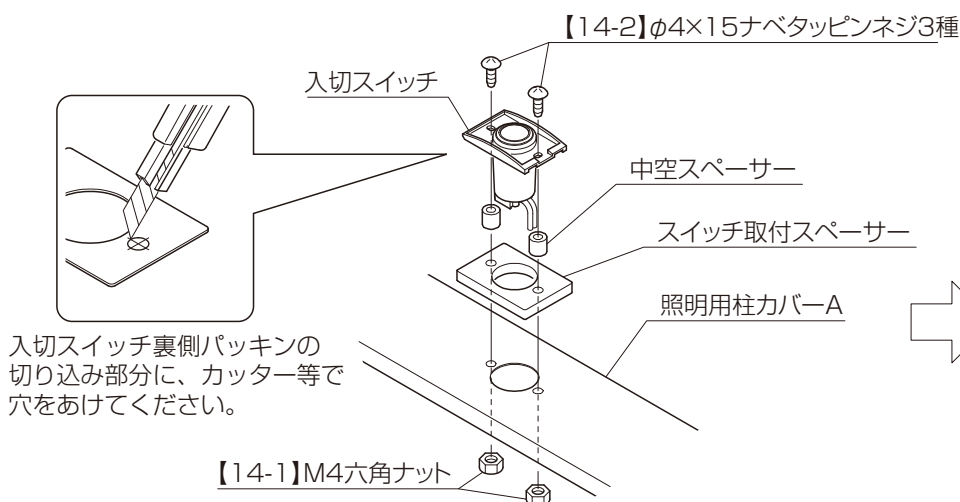
## 9 部品の取付け（柱にスイッチを取付ける場合）

①柱固定金具を本体柱へ【14-3】で取り付けてください。



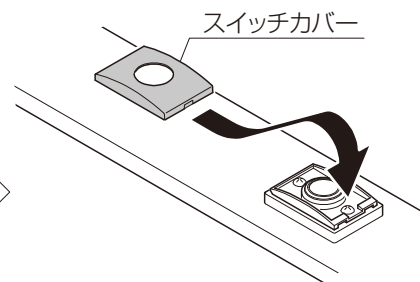
本体の施工は、  
 「SC ミニ・1台用 基本・縦連棟」と  
 「SC 2台用・1500 1台用・1500 2台用 基本・縦連棟」と  
 「SC 3台用 基本」の取付説明書を参照してください。  
 「SC ミニ・1台用 基本・縦連棟 取付説明書(D643)」  
 「SC 2台用・1500 1台用・1500 2台用 基本・縦連棟 取付説明書(D649)」  
 「SC 3台用 基本 取付説明書(EXM-058)」

②照明用柱カバーAにスイッチ取付スペーサー、中空スペーサー、入切スイッチを、  
 【14-1】、【14-2】で取り付け、スイッチカバーを取り付けてください。



入切スイッチの取付けは、  
 「入切スイッチ(DC12Vスイッチ)」の  
 取付説明書も参照してください。

「DC12Vスイッチ 取付説明書(Z566)」





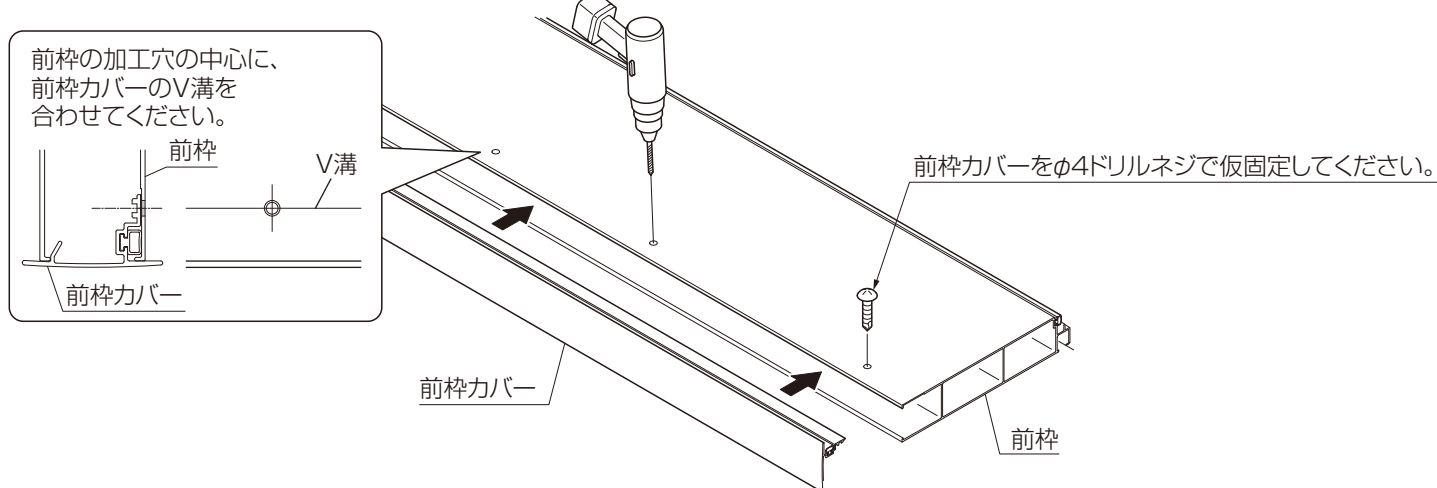
## 10 配線・組立

### 1 ケーブルの挿入、前枠カバーの取付、コーナーキャップの取付け

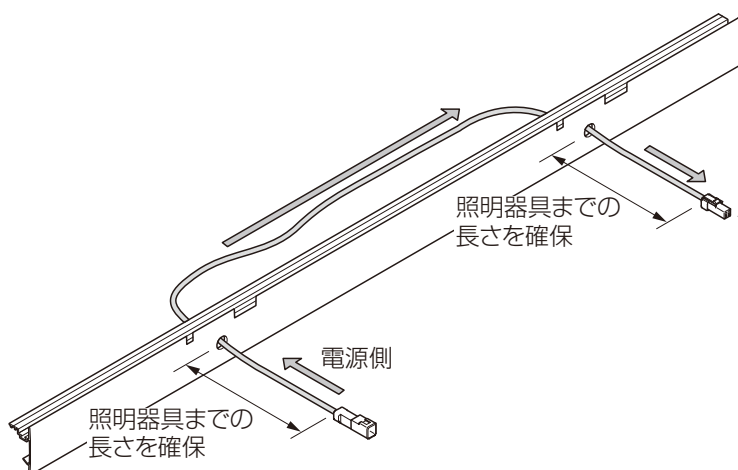
#### <前枠内配線ありの場合>

①前枠カバーを前枠へφ4ドリルネジで仮固定し、前枠取付けのφ3.5の下穴加工をしてください。

※下穴加工後、仮固定した前枠カバーを外してください。



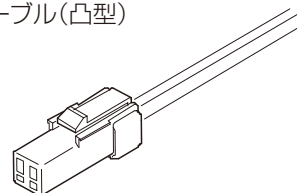
②延長ケーブル(凸型)を電源側から差込み、コネクタ先端が照明器具まで届く長さを確保してください。



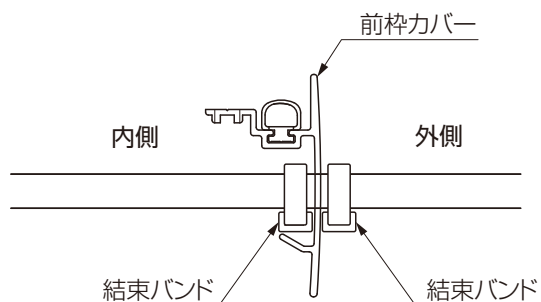
屋根材へ配線をする場合は、  
対応した取付説明書を併せて参照してください。

「SC 屋根照明 取付説明書(EXM-066)」

延長ケーブル(凸型)



③前枠カバーを挟むようにケーブルに結束バンドを締付けてください。

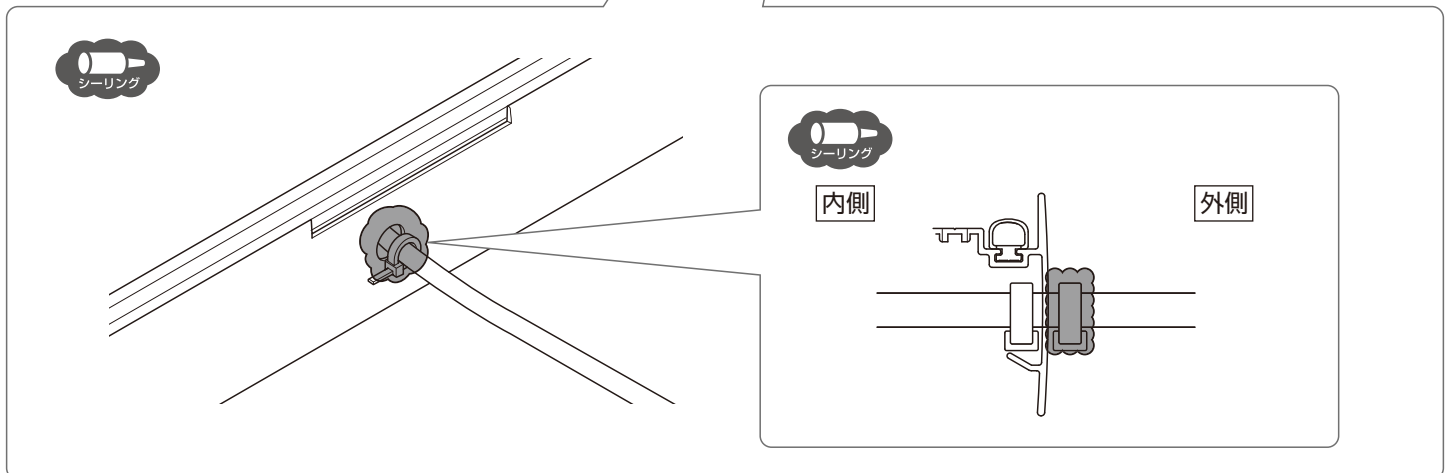
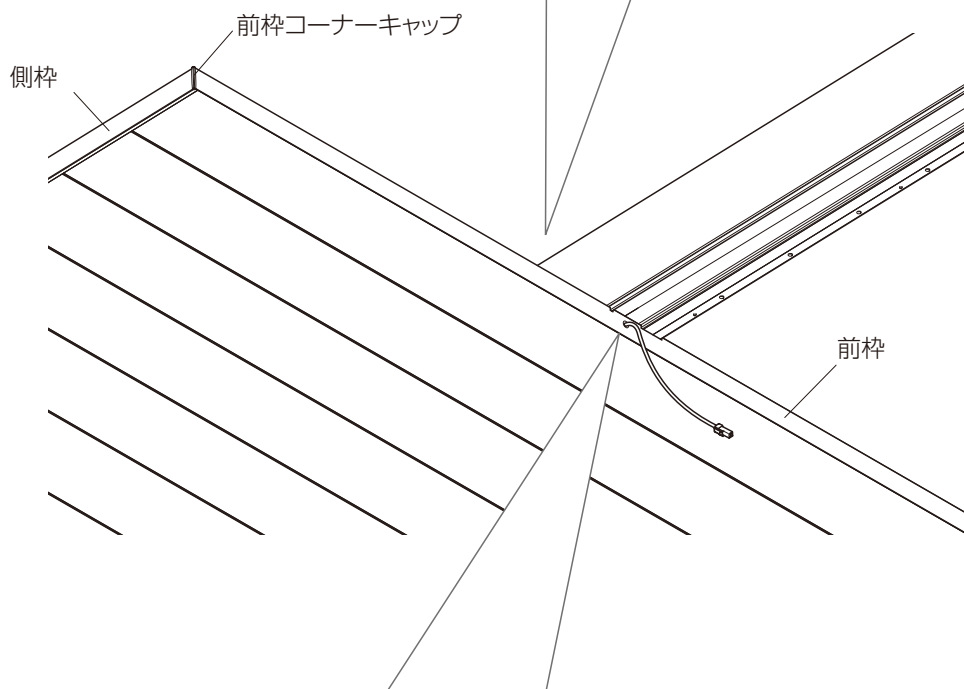
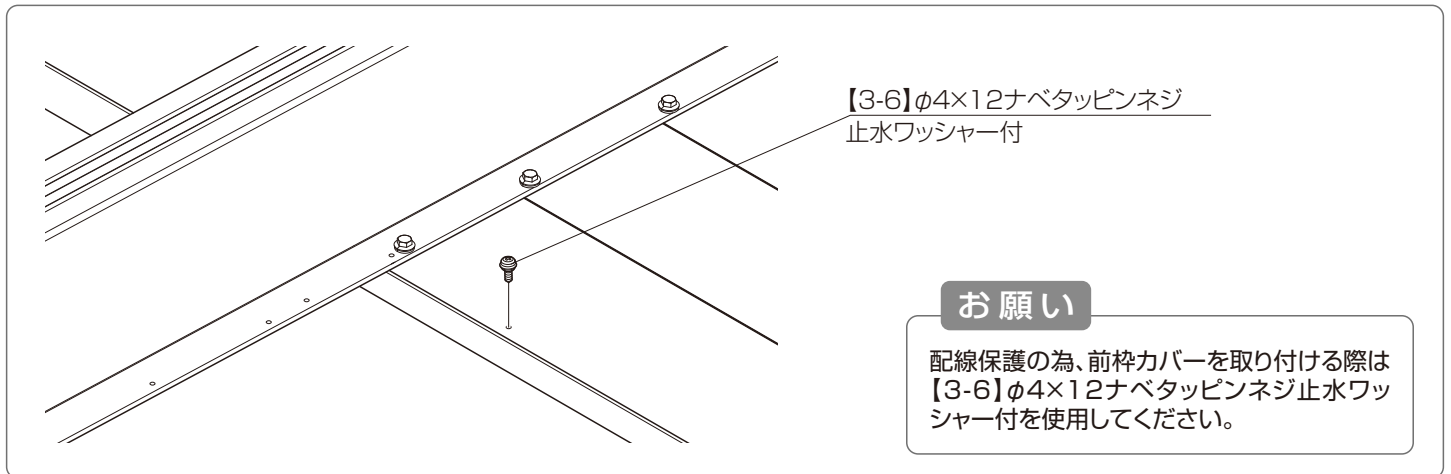


補足

前枠貫通箇所すべてに結束バンドを締付けてください。

# 1 ケーブルの挿入、前枠カバーの取付、コーナーキャップの取付け（つづき）

- ④本体の取付説明書を参照し、前枠カバー、前枠コーナーキャップ、側枠を取り付けてください。
- ⑤前枠カバー外側にシーリングしてください。

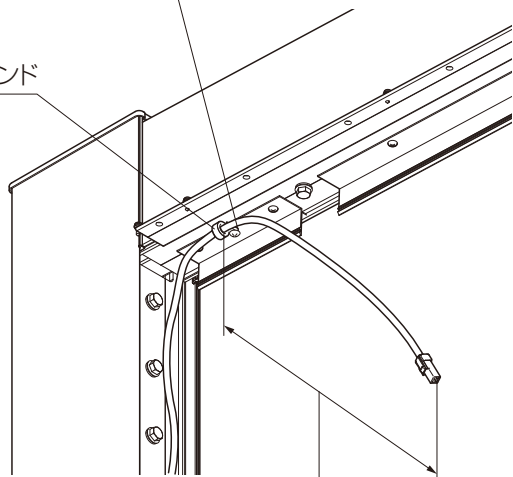


## 2 取付材の配線固定、カバーの取付け

①梁延長カバー取付材のケーブル固定穴に、【3-6】で結束バンド、ケーブルを固定してください。

【3-6】Φ4×12 ナベタッピンネジ  
止水ワッシャー付

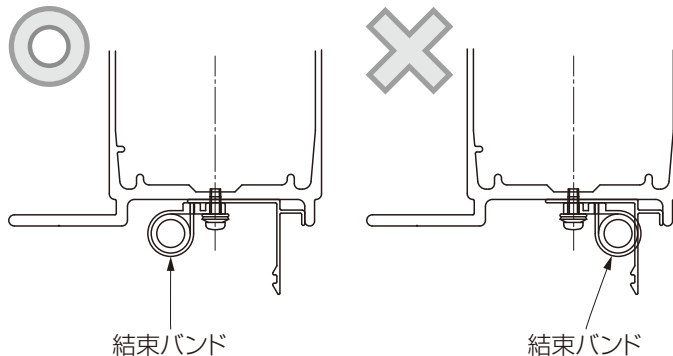
結束バンド



照明器具までの長さを確保

### お願い

結束バンドの向きに注意して取り付けてください。



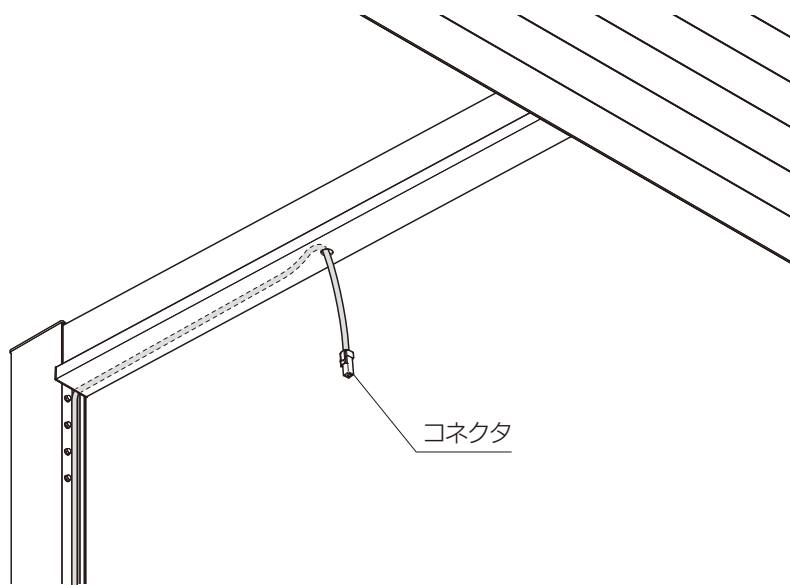
結束バンド

結束バンド

### 補足

照明器具以外の配線(延長ケーブルや分岐ケーブル等)を完了させてください。

②照明器具用の穴からコネクタが出るように配線、施工してください。



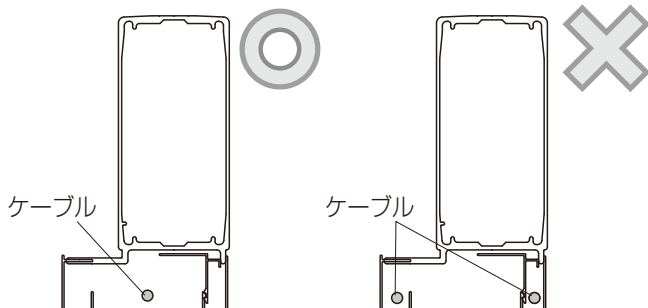
コネクタ

### 補足

梁延長カバーの取付けについてはP.28以降を参照してください。

### 補足

ケーブルの配線は梁延長カバーのフィンとフィンの間を通してください。



ケーブル

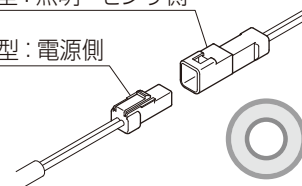
ケーブル

### お願い

コネクタには向きがあります。向きを間違えないよう、接続してください。

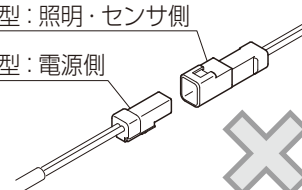
凹型：照明・センサ側

凸型：電源側



凹型：照明・センサ側

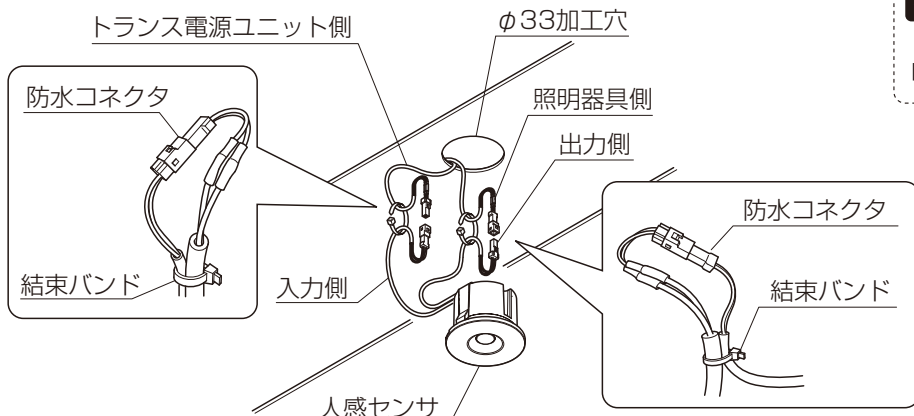
凸型：電源側



# 11 照明器具・人感センサの取付

## □ 人感センサの場合

- ①「DC12V 人感センサ 取付説明書(EXM-093)」を参照して、人感センサを屋根に取り付けてください。



人感センサの動作確認と検知範囲の調整方法、または人感センサのスタンド取付の場合、「DC12V人感センサ」の取付説明書を参照してください。

「DC12V人感センサ 取付説明書(EXM-093)」

### お願い

防水コネクタが抜けるのを防ぐため、必ず結束バンドで固定してください。

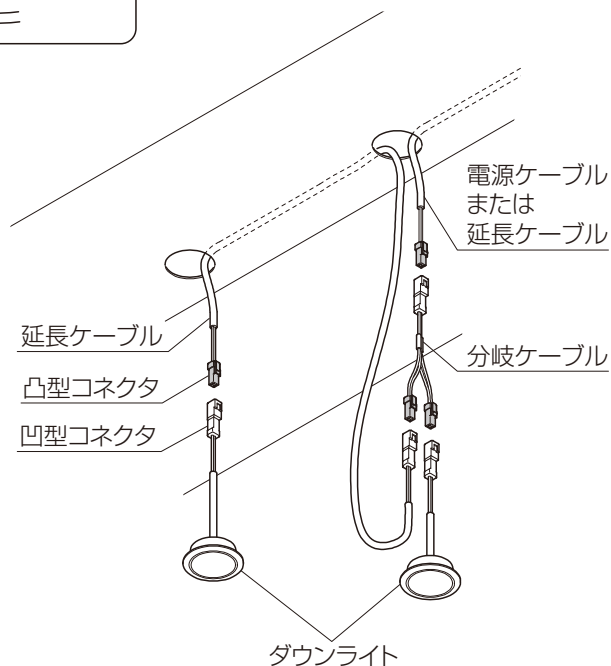
## □ ダウンライトの場合

### <単独(終端)の取付け>

- ①屋根材加工穴から出ている延長ケーブルのコネクタ(凸型)と、ダウンライトのコネクタ(凹型)を接続してください。
- ②ダウンライトを屋根材に取り付けてください。

### <複数(中間)の取付け>

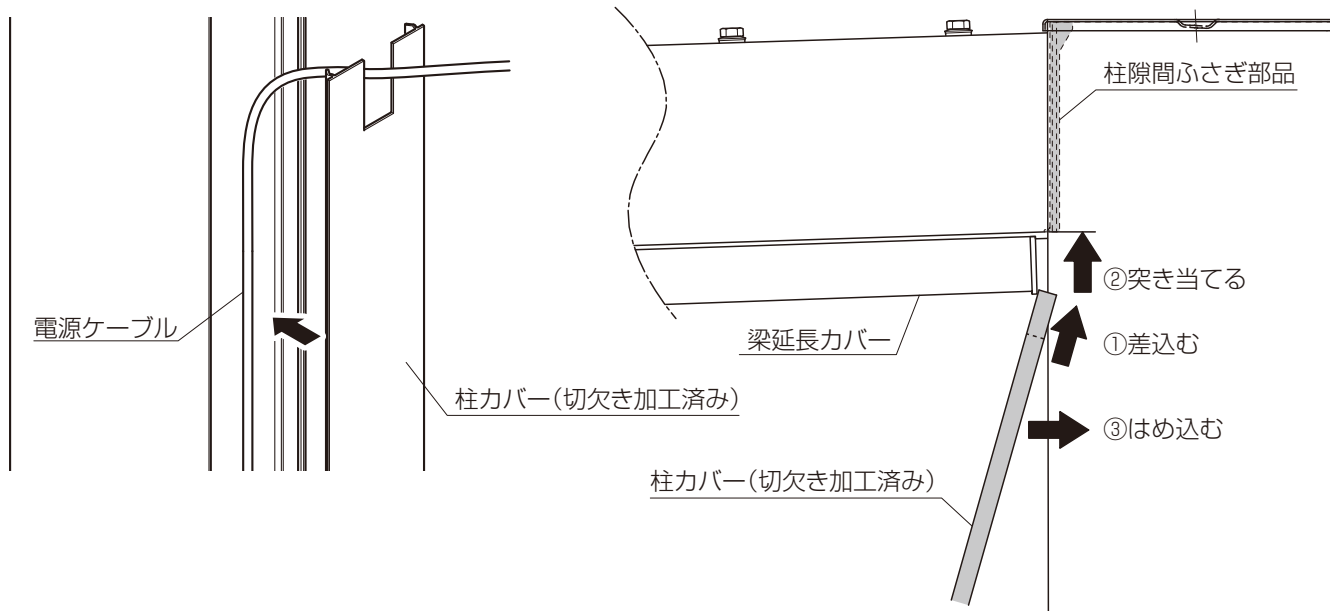
- ①屋根材加工穴から出ている延長ケーブルのコネクタ(凸型)と、分岐ケーブルのコネクタ(凹型)を接続してください。
- ②屋根材加工穴から出ている延長ケーブルのコネクタ(凹型)と、分岐ケーブルのコネクタ(凸型)を接続してください。
- ③分岐ケーブルのコネクタ(凸型)とダウンライトのコネクタ(凹型)を接続してください。
- ④ダウンライトを屋根材に取り付けてください。



# 12 柱部取付け

## <柱にスイッチを取付けない場合>

- ①柱カバー(切欠き加工済み)を、切欠き部分に電源ケーブルが通るように取り付けてください。

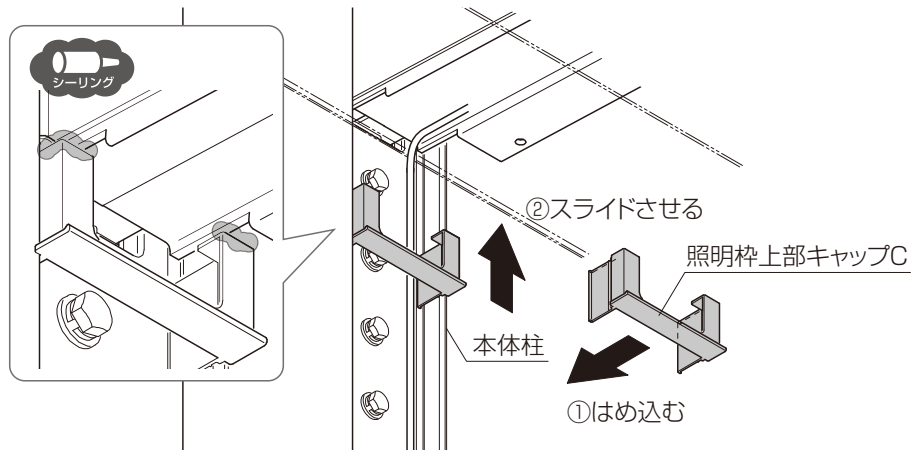


## <柱にスイッチを取付ける場合>

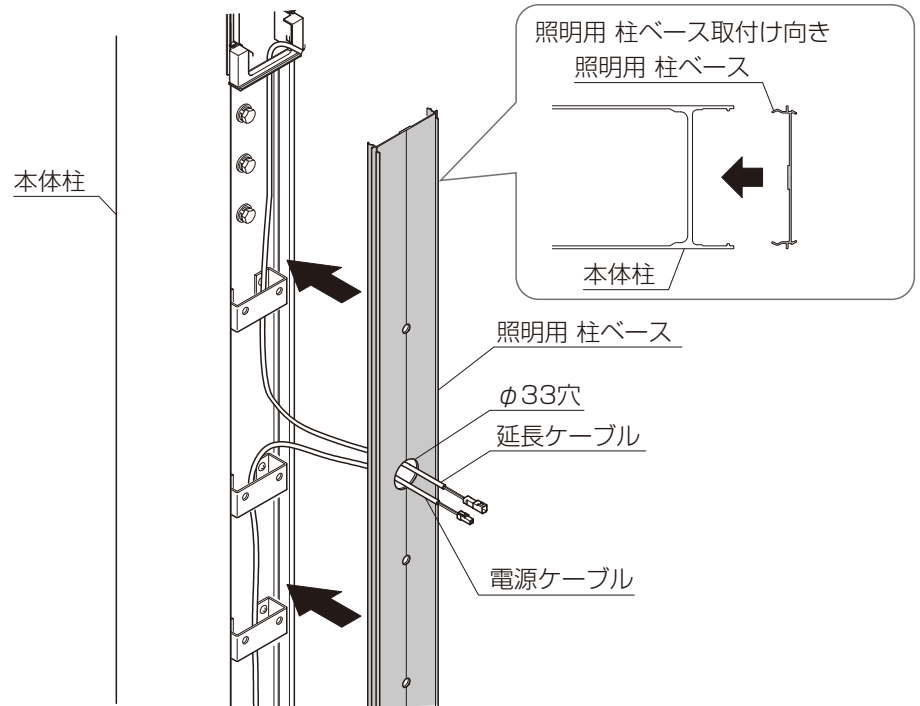
- ①照明枠上部キャップCを本体柱に取り付け、シーリングしてください。

### お願い

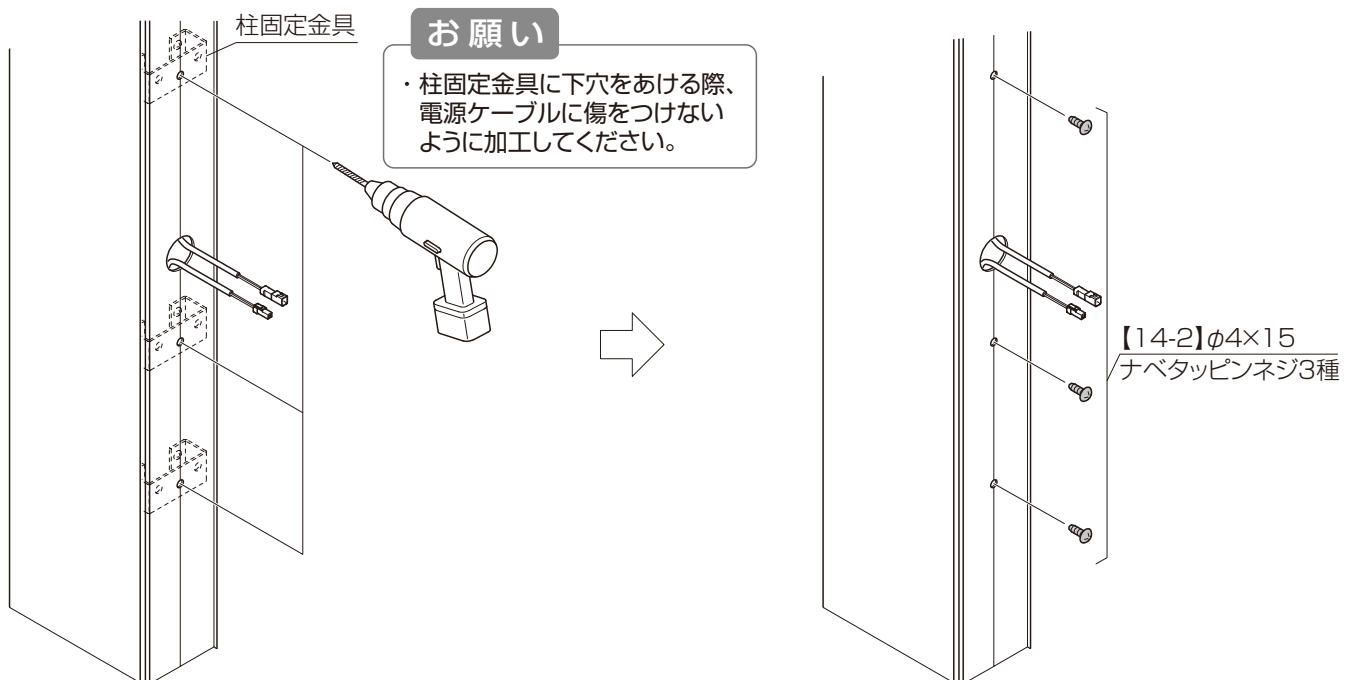
照明枠上部キャップCは3色同梱されています。本体柱の色と同じ色を使用してください。



- ②電源ケーブル・延長ケーブルを照明用 柱ベースのφ33の穴から引出し、本体柱にはめ込んでください。

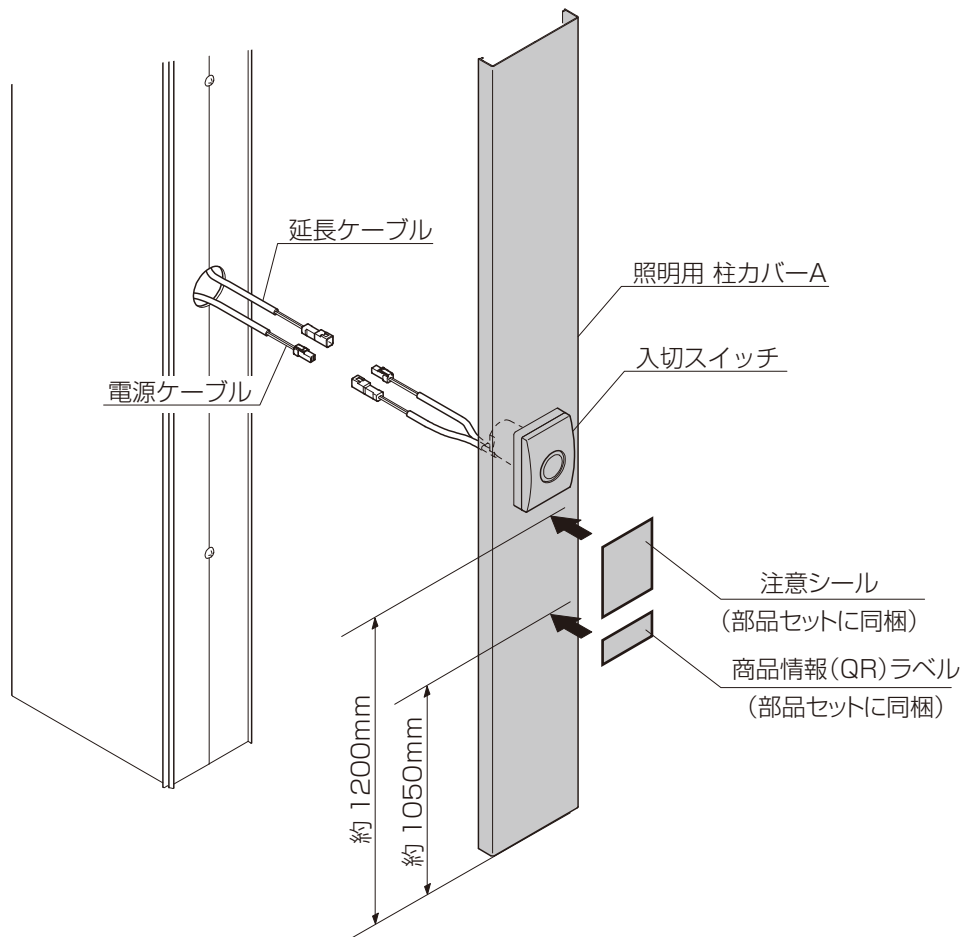


- ③照明用 柱ベースのφ5の穴を写し穴として、柱固定金具にφ3.5の下穴をあけて、【14-2】で取り付けてください。



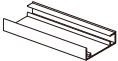
## 12 柱部取付け (つづき)

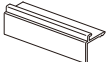
- ④電源ケーブル、延長ケーブルと入切スイッチを接続してください。
- ⑤照明用 柱カバーAを取り付けてください。
- ⑥注意シールと商品情報(QR)ラベルがどの柱にも無くなってしまう場合は、部品セット内にある注意シールと商品情報(QR)ラベルを照明用柱カバーAに、下図の寸法通りに貼り付けてください。

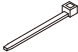


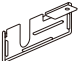
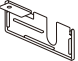




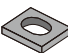








# 梱包明細表


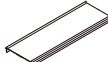
※施工の前に梱包明細表で必要な部材、部品が揃っているか確認してください。

【1】 梁延長カバーセット		員数	
名称	略図	L=3200	L=6000
梁延長カバー		1	-
		-	1

【2】 梁延長カバー取付材セット		員数
名称	略図	
梁延長カバー取付材 L3000		1

【3】 梁延長部品セット		員数
名称	略図	
ケーブル固定バンド		3
取付説明書 SC 梁延長本体・照明		1
照明枠上部キャップ C		1
梁延長キャップA		1
梁延長キャップB		1
【3-1】φ4×6トラスタッピンネジ3種		15
【3-2】φ4×8トラスタッピンネジ3種		1
【3-3】φ4×13 ナベドリルネジ 止水ワッシャー付		1
【3-4】φ5×10トラスタッピン ネジ3種		14
【3-5】止水パッキン(1穴用)		2
【3-6】φ4×12 ナベタッピンネジ 止水ワッシャー付		11

【4】 梁連結部品セット		員数
名称	略図	
【4-1】M8×30 六角ボルト 緩み止めワッシャー付		10
柱キャップ (W72~90)		2
梁連結カバー		1
止水テープ		1
【4-2】φ5×10トラスタッピン ネジ3種		2

【5】 柱用配線カバーセット		員数
名称	略図	
照明用 柱カバー-A		1
照明用 柱ベース		1

【6】 ダウンライト		員数	備考
名称			
ダウンライト		1	
取付説明書<Z582>		1	

【7】 入切スイッチ (DC12Vスイッチ)		員数	備考
名称			
12Vスイッチ		1	
スイッチカバー		1	
【7-1】φ4×12 ナベタッピンネジ3種		2	
結束バンド		2	
取付説明書<Z566>		1	

【8】 DC12V人感センサ		員数	備考
名称			
人感センサ		1	
エリアカットシート		1	
結束バンド		2	
取付説明書<EXM-093>		1	

# 梱包明細表

※施工の前に梱包明細表で必要な部材、部品が揃っているか確認してください。

【9】トランス電源ユニット		
名 称	員数	備考
トランス電源ユニット	1	
取付説明書〈Z546〉	2	

【10】12V電源ケーブル		
名 称	員数	備考
電源ケーブル Y端子+CN	1	10m又は20m
予備Y端子	2	

【11】延長ケーブル		
名 称	員数	備考
延長ケーブル CN+CN	1	1m/2.5m/5m/10m

【12】分岐ケーブル		
名 称	員数	備考
CN+CN 2分岐	1	
防水栓キャップ	1	

【13】分岐ケーブル(2分岐) 人感センサ専用		
名 称	員数	備考
CN+CN 2分岐	1	

【14】屋根取付照明部品セット		員 数
名 称	略図	2台用・3台用 スイッチ用
柱固定金具		3
スイッチ取付スペーサー		1
中空スペーサー		2
注意シール		1
商品情報(QR)ラベル		1
【14-1】M4 六角ナット		2
【14-2】φ4×15 ナベタッピン ネジ3種		5
【14-3】φ4×19 ナベドリルネジ		6

取説コード

**EXM-059**

JZZ638085C  
202209A\_1048  
202410C\_1048