



IIXIL

## 横引きロール網戸

## 取付け説明書

●取付けされる方に必ずお渡してください。掲載番号順に施工してください。

## ■守っていただきたいこと

**⚠ 警告** …施工を誤った場合、使用者などが死亡または重傷を負う危険が想定されます。

**⚠ 注意** …施工を誤った場合、使用者などが中程度の傷害・軽傷を負う危険または物的損害の発生が想定されます。

## ⚠ 警告



- 下記機器をお使いの方は、各機器メーカーに磁石の影響をご確認ください。医療機器誤作動のおそれがあります。
- (1)体内埋込型機器
  - (2)生命維持用機器
  - (3)装着型心電計等

## ⚠ 注意



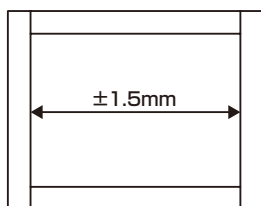
- 戸当り枠の部品のツメが戸当り枠アタッチの穴にかかっていることを確認してください。網戸が脱落しケガをするおそれがあります。



- 浴室で使用する場合は、全ての取付けねじに必ずシーリング処理を実施してください。漏水の原因になることがあります。

## 取付け前のお願い

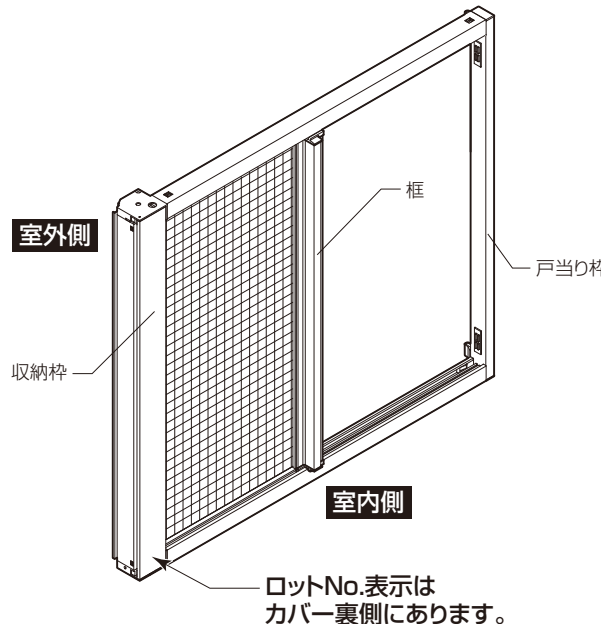
- 作動不良やすき間となるため、枠と室内仕上げ材は許容差内で施工してください。



## ■姿図

※本商品に左右勝手はありません。

取付け時、収納枠の取付け位置を選択し、左収納・右収納を変更できます。



※本図は内観左収納を示す

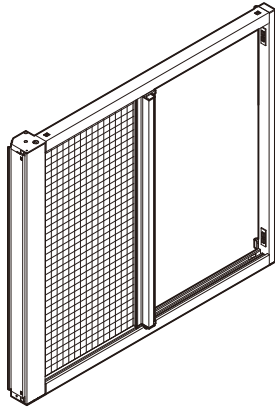
※下記内容は重要事項ですので必ず点検してください。

No.	チェック内容	
1	枠と室内仕上げ材は許容差内で施工されているか？	<input type="checkbox"/>
2	浴室の場合、全ての取付けねじにシーリング処理しましたか？	<input type="checkbox"/>
3	戸当り枠の部品のツメが戸当り枠アタッチの穴にかかっているか？	<input type="checkbox"/>

## ■梱包内容

※取付ける前に梱包内の部品を確認してください。

### 網戸本体



姿図・名称			
	シール材	皿木ねじ	取扱い説明書
個数	1本	2本	1

姿図・名称		
	収納枠アタッチ	戸当り枠アタッチ
個数	1本	1本

## ■使用工具一覧

プラスドライバー	電動ドリル・電動ドライバー
ドリル刃	マイナスドライバー
φ2.0	
スケール	水準器

## ■施工に使用する別途手配品

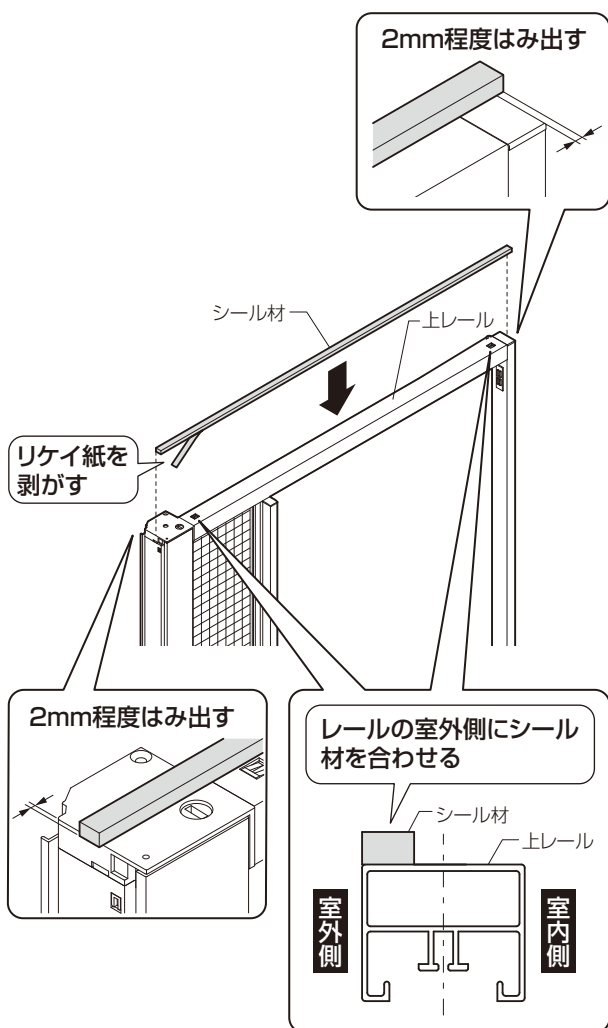
シーリング材
防カビ入り

## 1 シール材の貼付け

### シール材貼付け上のお願ひ

- 本商品に左右勝手はありません。取付ける際に、左右勝手が決まります。
- 縦すべり出し窓に取付ける場合は、サッシのハンドル側を戸当り枠側にします。
- 横すべり出し窓に取付ける場合は、お好みで左右勝手を決めてください。

網戸の左右勝手を確認し、網戸上部にシール材をレールの室外側に合わせて貼付けます。また網戸の両側から2mm程度はみ出すように貼付けてください。



## 2 枠アタッチの取付け

### ▲ 注意

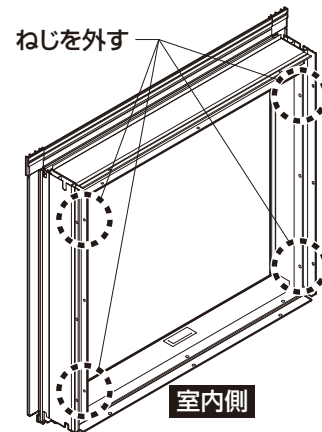


- 浴室で使用する場合、全ての取付けねじに必ずシーリング処理を実施してください。漏水の原因になることがあります。

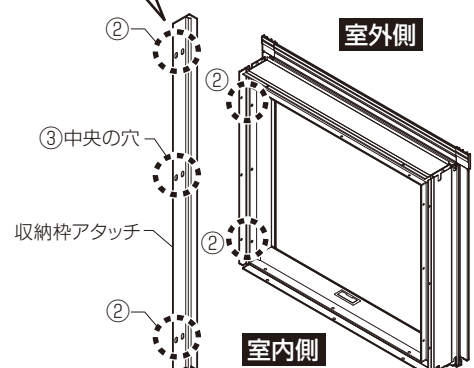
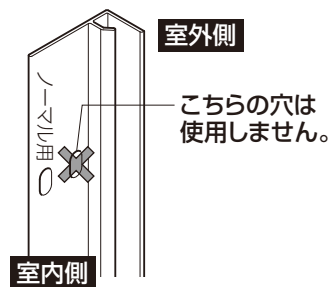


- 戸当り枠の部品のツメが戸当り枠アタッチの穴にかかっていることを確認してください。網戸が脱落しケガをするおそれがあります。

- ①サッシ枠の樹脂アングル部の一番上と一番下のねじを外します。(左右両側)
- ②収納枠アタッチを①で外したねじで取付けます。
- ③収納枠アタッチの中央の穴をねじで取付けます。  
※穴は②と同じ側を使用します。

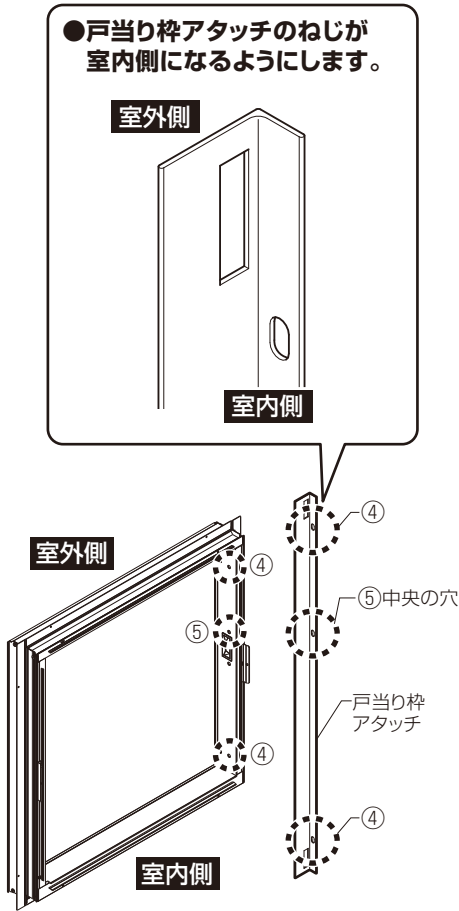


- 収納枠アタッチの室内側の穴を使用します。  
※ノーマル用の刻印がされています。

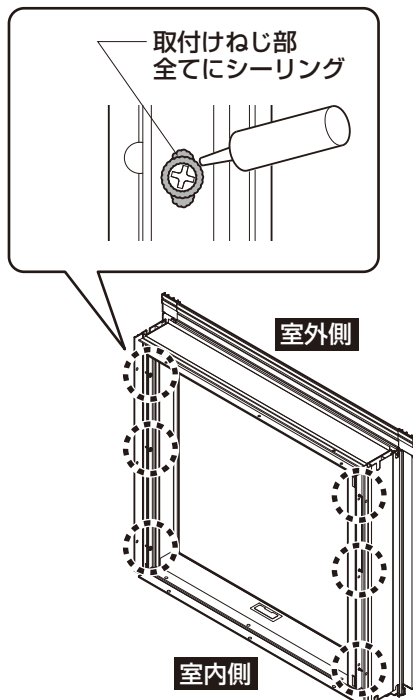


## 2 枠アタッチの取付け(つづき)

- ④戸当り枠アタッチを①で外したねじで取付けます。
  - ⑤戸当り枠アタッチの中央の穴をねじで取付けます。
- ※浴室などの水のかかる場所でご使用の場合は、取付けねじ頭周辺と長穴に、必ずシーリング処理をしてください。

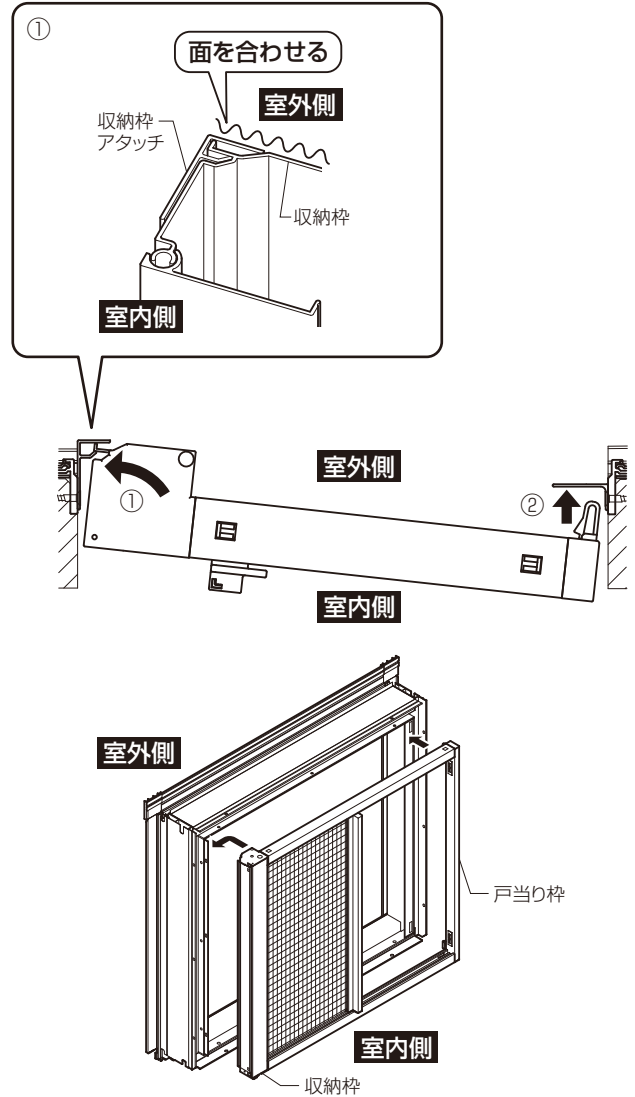


### ●浴室などの水のかかる場所でご使用の場合

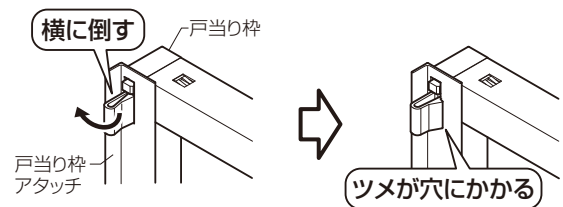


## 3 網戸本体の取付け

- ①網戸本体の収納枠の室外側の面を収納枠アタッチの室外側の面に合わせて引っ掛け、
  - ②反対側の戸当り枠の部品を戸当り枠アタッチの穴に差し込みます。
- ※ツメのかけが悪いときは、③図のように部品を横に倒すとかけやすくなります。



### ③ ツメのかけが悪いとき



## 4 網戸の調整

### ⚠ 警告



● 下記機器をお使いの方は、各機器メーカーに磁石の影響をご確認ください。医療機器誤作動のおそれがあります。

- (1) 体内埋込型機器
- (2) 生命維持用機器
- (3) 装着型心電計等

### 網戸の調整上のお願

● 故障となるため、巻き取りスピードを速くする場合には50山以上は回さないでください。

### ■ 開閉スピードの確認と調整

目安は、框に手を添えて収納するとき、収納枠手前で手を放し、網が完全に巻取られるときに框が収納枠に軽くパチンと当たる状態です。

巻き取りスピードの調整が必要な場合は、収納枠カバーをあげ調整してください。

### ● 巻き取りスピードが遅い場合

調整ギアの溝にマイナスドライバーを差込み回します。速度を確認しながら2～3山ずつ調整してください。

### ● 巻き取りスピードが速い場合

ストッパーをカチッとなるまで押して戻すとギアが1山戻ります。

速度を確認しながら2～3山ずつ調整してください。

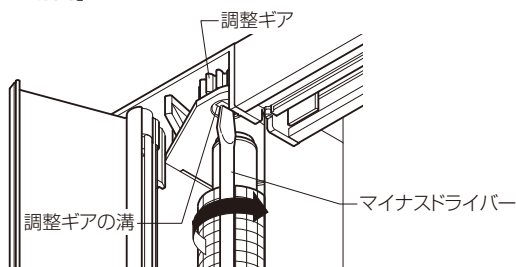
### ● キャッチ力の調整

ねじをゆるめ、磁石受けを矢印方向にずらすことでキャッチ力を強くすることができます。

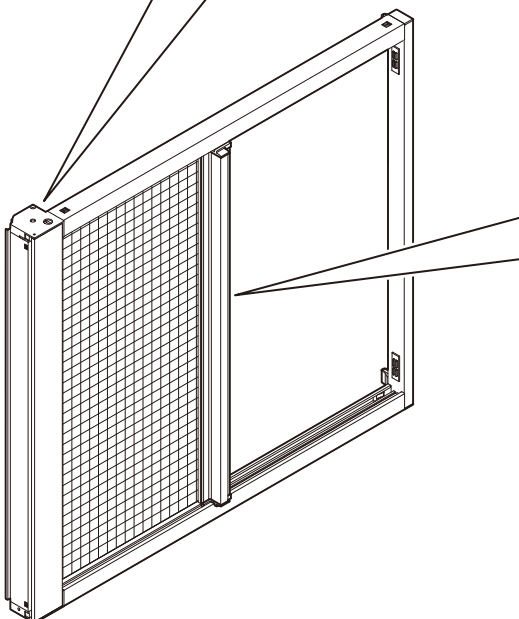
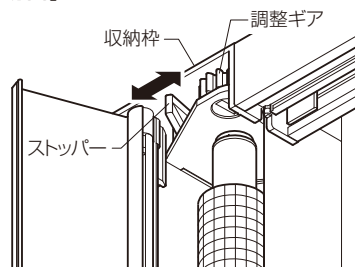
※ 出荷時にはキャッチ力は一番弱い設定になっています。

### ● 巻き取りスピードの調整

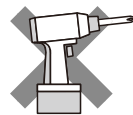
【遅い場合】



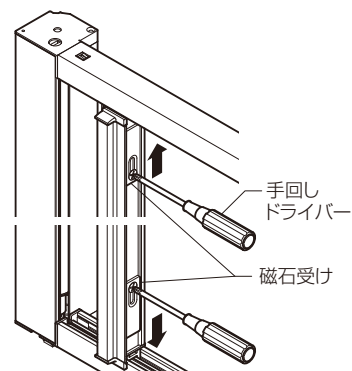
【速い場合】



### ● キャッチ力の調整

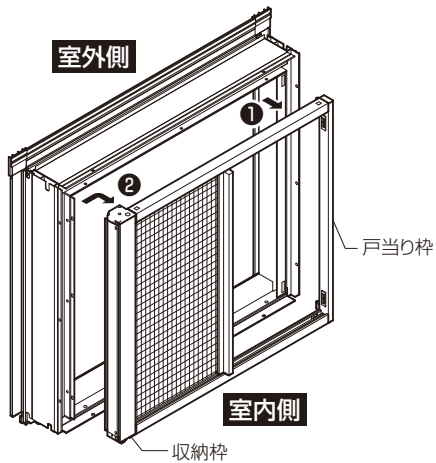
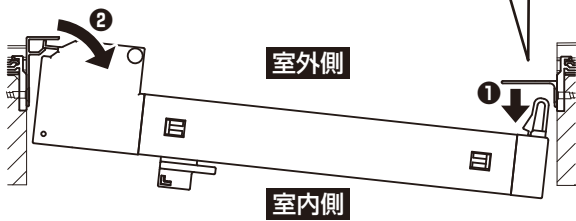
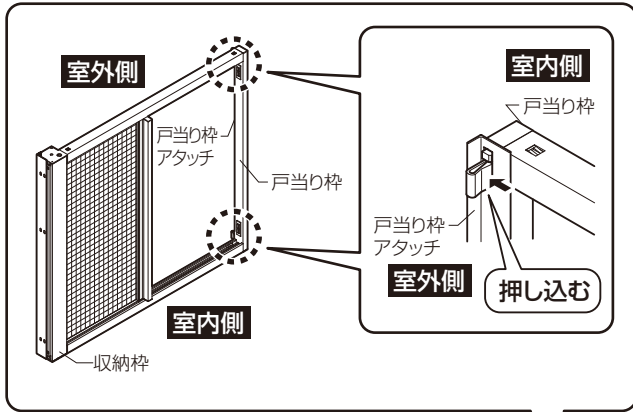


**電動  
ドライバー  
使用厳禁**



## 目網戸本体の取外し方

- ①戸当り枠の室外側の上部と下部のツメをつまんで押し込み、戸当り枠アタッチの穴から外します。
- ②①戸当り枠を外してから、②収納枠を収納枠アタッチから外します。



# MEMO

---

# MEMO

---