



LIXIL

折板カーポート

基礎(本体135・200・240・280梁仕様)寸法一覧 取付説明書

- この取付説明書は必ず施工される方にお渡しください。
- 本書は、基礎寸法の一覧となります。本体を施工される際は、本体の取付説明書をあわせてご確認ください。

施工される方へのお願い

- この取付説明書では、次のような記号を使用しています。



注意

- 取付け・取扱いを誤った場合に、使用者などが中程度の傷害・軽傷を負う危険又は物的損害の発生が想定されます。

お願い

- 取付手順で、特に注意して作業をしていただきたいことを示しています。
- 守っていただかないと組付けができない内容、または製品全体に後々不具合が発生するおそれのある内容を示しています。

補足

- 説明の内容で知っておくと便利なことを示しています。

※製品破損、倒壊による人への危害・物的損害が想定されますので、下記事項をお守りください。

<施工の前に>

注意

- 強度低下により本体倒壊のおそれがありますので、下記事項をお守りください。
 - ・基礎工事についての注意点及びポイントは、D522(MAM-45)「取付説明書 - 基本・横連棟 -」を併せて参照ください。
 - ・中間柱の間口方向の移動はできません。
 - ・柱の移動範囲は当社指定範囲内にしてください。
 - ・柱を移動する場合は、表中のDW寸法に+20mmして施工してください。
 - ・基礎コンクリートが固まるまで、倒れないように、添え木等を施してください。
- 柱を切断しない場合の埋め込み寸法は、水勾配を守る為の設定となっています。柱移動により埋め込み寸法を変える場合は、傾斜2°(縦連棟の場合は1°)をお守りください。折板からの雨水逆流漏れの原因になります。

施工チェックポイント

重要

- 組立施工時、下記項目を確認し、確実に施工されていることを確認してください。
- 正しい取付けをしなかった場合、使用者がケガを負うおそれがあります。

チェック

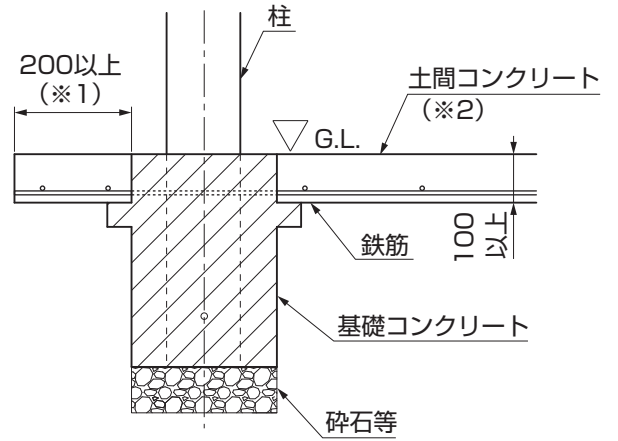
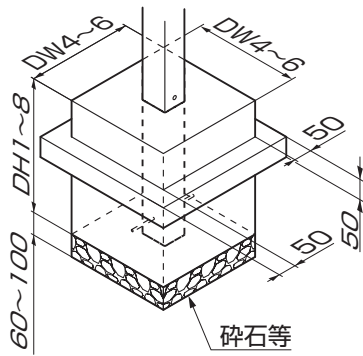
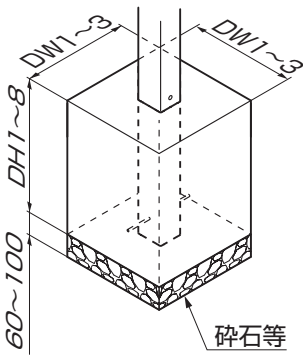
①基礎サイズの確認

- 地耐力に合わせた基礎サイズになっていますか?
100kN/m²と異なる場合はカタログ「カーポート建築基準法対応商品」をご参照ください。

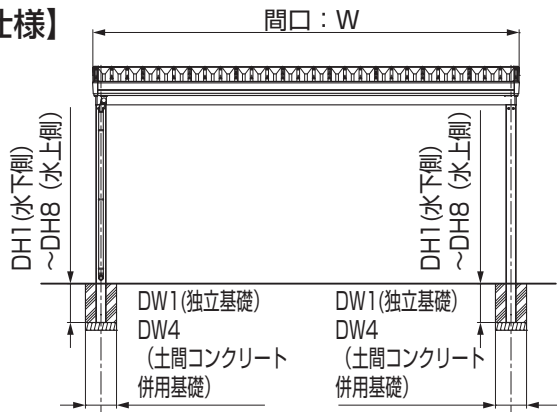
【独立基礎】

<地耐力100kN/m²の場合>

【土間コンクリート併用基礎】



【基本仕様】

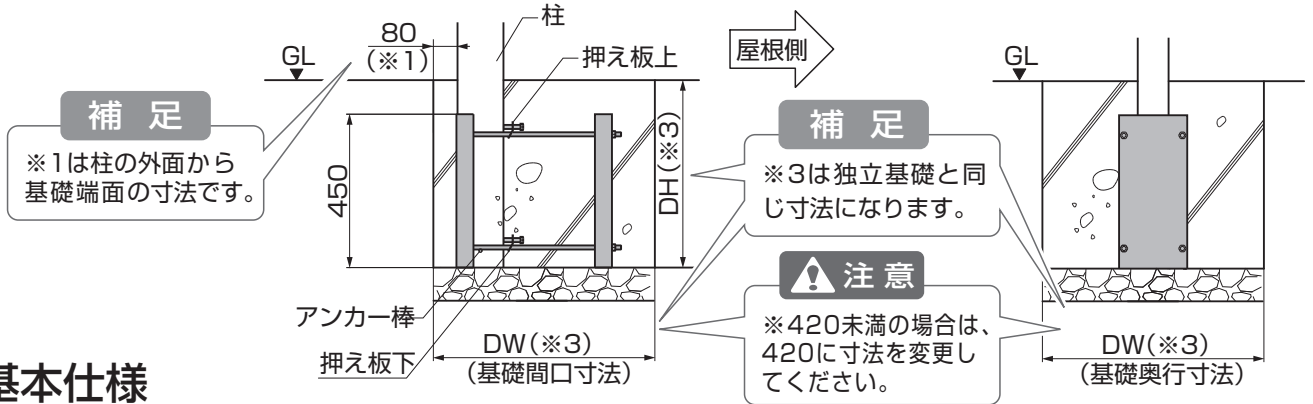


お願い

- 構造計算書を添付して建築確認申請をおこなっている場合、構造計算書の基礎寸法で施工してください。
- 基礎上面と土間コンクリートの縁端距離は200mm以上になるようにしてください。(※1)
- 土間コンクリートには、鉄筋を敷設してください。(※2)
- 柱を埋込む際は、注意ラベルを柱の内側に施工してください。注意ラベルを柱の外側に施工した際は、内側へ貼り替えてください。

【偏心基礎部材を取付ける場合】

● 組立て方法、基礎寸法については、「偏心基礎部材 取付説明書 (D349)」も参照してください。



基本仕様

■ 900タイプ

本体仕様				柱を切断する場合			柱を切断しない場合									
柱本数	形体	サイズ呼称	柱仕様	独立基礎	土間コンクリート併用基礎	DH 1~4	独立基礎	土間コンクリート併用基礎	柱埋込み深さ							
				DW1	DW4		DW1	DW4	水下側	水上側						
									DH1	DH2	DH3	DH4				
4本	1台用	W30-L55	標準柱	380	380	500	380	687	572	-	-	-	-			
			ロング柱							-	-	-	-			
		W30-L60	標準柱	-						-	-	-				
			ロング柱	-						-	-	-				
	2台用	W55-L55	標準柱	430	430		400			687	572	-	-	-	-	
			ロング柱	470								-	-	-	-	
		W55-L60	標準柱	500	500							470	-	-	-	-
			ロング柱	510									-	-	-	-
		W60-L55	標準柱	500	510		530						-	-	-	-
			ロング柱	520									-	-	-	-
		W60-L60	標準柱	570	580							580	-	-	-	-
			ロング柱	-									-	-	-	-

■ 1500 タイプ

本体仕様				柱を切断する場合			柱を切断しない場合						
柱本数	形体	サイズ 呼称	柱仕様	独立 基礎	土間コンクリート 併用基礎	DH 1~4	独立 基礎	土間コンクリート 併用基礎	柱埋込み深さ				
				DW1	DW4		DW1	DW4	水下側		水上側		
									DH1	DH2	DH3	DH4	
4本	1台用	W30-L55	標準柱	380	380	500	380	380	687	572	-	-	
			ロング柱								-	-	
			凍上柱								-	-	
		W30-L60	標準柱	390					500	687	572	-	-
			ロング柱	380								-	-
			凍上柱	380								-	-
	2台用	W55-L55	標準柱	390	400	500	380	380	687	572	-	-	
			ロング柱	470							-	-	
			凍上柱	380							-	-	
		W55-L60	標準柱	430					1000	687	572	-	-
			ロング柱	510								-	-
			凍上柱	380								-	-
		W60-L55	標準柱	440	400	500	380	380	687	572	-	-	
			ロング柱	520							-	-	
			凍上柱	380							-	-	
		W60-L60	標準柱	470					1000	687	572	-	-
			ロング柱	550								-	-
			凍上柱	380								-	-
	3台用	W80-L55	標準柱	560	510	500	510	510	687	572	-	-	
			ロング柱	630							-	-	
			凍上柱	510							-	-	
		W80-L60	標準柱	600					540	687	572	-	-
			ロング柱	680								-	-
			凍上柱	510								-	-

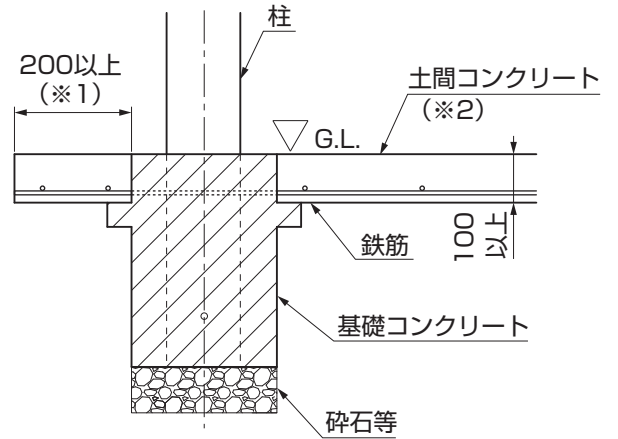
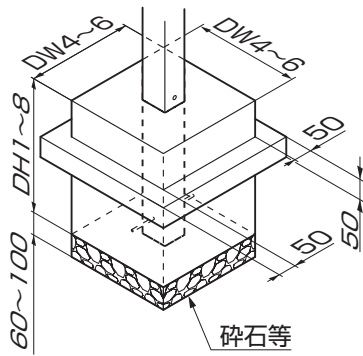
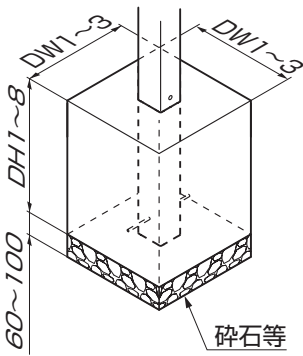
■ 3000 タイプ

本体仕様				柱を切断する場合			柱を切断しない場合						
柱本数	形体	サイズ 呼称	柱仕様	独立 基礎	土間コンクリート 併用基礎	DH 1~4	独立 基礎	土間コンクリート 併用基礎	柱埋込み深さ				
				DW1	DW4		DW1	DW4	水下側		水上側		
									DH1	DH2	DH3	DH4	
4本	小屋根	W12-L28	標準柱	380	380	500	380	380	687	628	-	-	
			ロング柱								-	-	
			凍上柱								-	-	
		W18-L28	標準柱						500	687	628	-	-
			ロング柱									-	-
			凍上柱									-	-
		W24-L28	標準柱	500	687	628	-	-					
			ロング柱				-	-					
			凍上柱				-	-					
		W30-L28	標準柱	500	687	628	-	-					
			ロング柱				-	-					
			凍上柱				-	-					
	W36-L28	標準柱	390	500	687	628	-	-					
		ロング柱	380				-	-					
		凍上柱	380				-	-					
	2台用	W55-L55	標準柱	610	420	500	540	420	687	572	-	-	
			ロング柱	710							-	-	
			凍上柱	470							-	-	
		W55-L60	標準柱	640					1000	687	572	-	-
			ロング柱	750								-	-
			凍上柱	490								-	-
		W60-L55	標準柱	640	500	687	572	-	-				
			ロング柱	750				-	-				
			凍上柱	490				-	-				
		W60-L60	標準柱	680	500	687	572	-	-				
			ロング柱	790				-	-				
			凍上柱	520				-	-				
	1台用	W30-L55	標準柱	450	380	500	390	380	687	572	-	-	
			ロング柱	530							-	-	
			凍上柱	380							-	-	
		W30-L60	標準柱	480					500	687	572	-	-
			ロング柱	560								-	-
			凍上柱	380								-	-

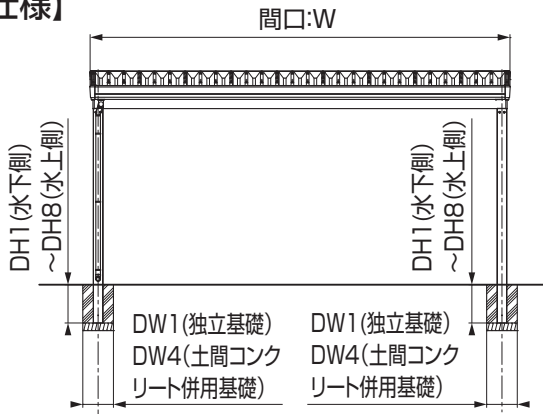
【独立基礎】

＜地耐力100kN/m²の場合＞

【土間コンクリート併用基礎】



【基本仕様】

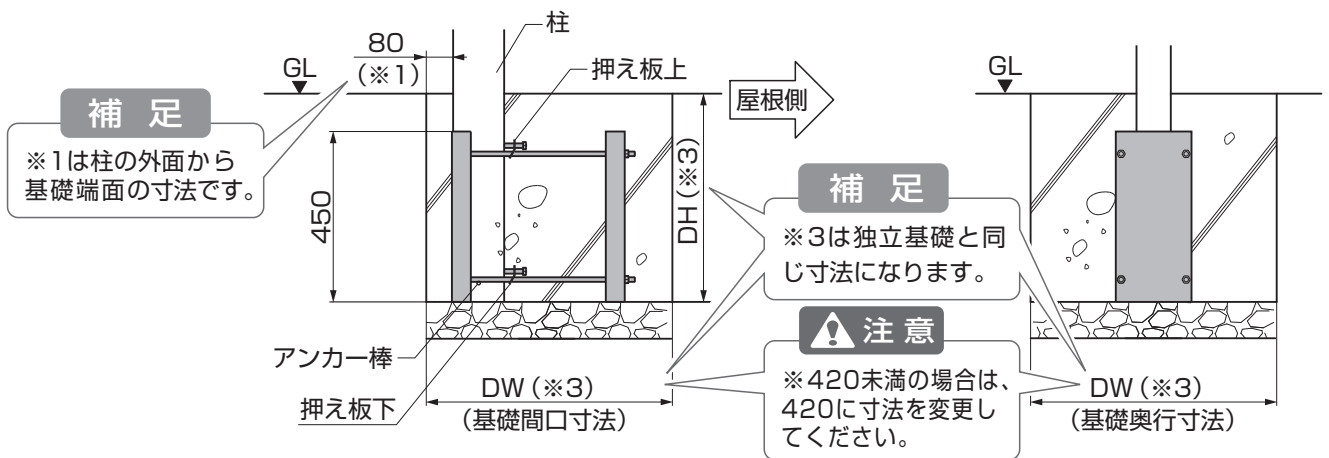


お願い

- 構造計算書を添付して建築確認申請をおこなっている場合、構造計算書の基礎寸法で施工してください。
- 基礎上面と土間コンクリートの縁端距離は200mm以上になるようにしてください。(※1)
- 土間コンクリートには、鉄筋を敷設してください。(※2)
- 柱を埋込む際は、注意ラベルを柱の内側に施工してください。注意ラベルを柱の外側に施工した際は、内側へ貼り替えてください。

【偏心基礎部材を取付ける場合】

● 組立て方法、基礎寸法については、「偏心基礎部材 取付説明書 (D349)」も参照してください。



基本仕様 (つづき)

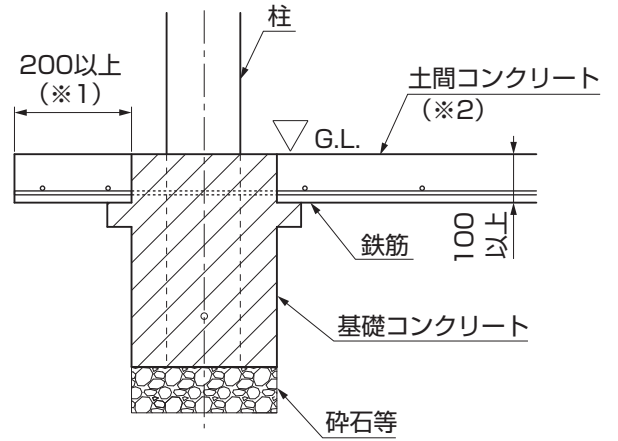
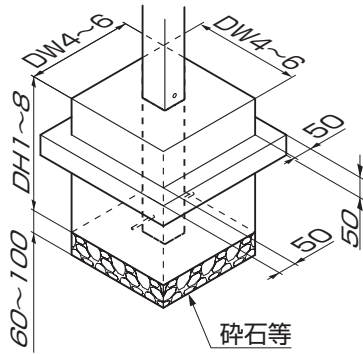
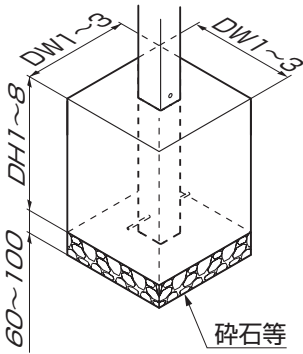
■ 3000 タイプ (つづき)

本体仕様				柱を切断する場合			柱を切断しない場合																								
柱本数	形体	サイズ 呼称	柱仕様	独立 基礎	土間コンクリート 併用基礎	DH 1~4	独立 基礎	土間コンクリート 併用基礎	柱埋込み深さ																						
				DW1	DW4		DW1	DW4	水下側		水上側																				
									DH1	DH2	DH3	DH4																			
6本	1台用	W30-L55	標準柱	380	380	500	380	380																							
			ロング柱	420										1000	687	617	547	-													
			凍上柱	380		500													1187	1117	1047	-									
		標準柱	380	1000										687									610	533	-						
		ロング柱	450																							500	1187	1110	1033	-	
		凍上柱	380			380																									
	2台用	W55-L55	標準柱	530			380	500	380	380																					
			ロング柱	620											1000	687	617	547								-					
			凍上柱	400				500											1187	1117	1047	-									
		標準柱	560	1000										687	610								533	-							
		ロング柱	660																						500		1187	1110	1033	-	
		凍上柱	410			510		510																							547
		W55-L60	標準柱	570	510				380	380																					
			ロング柱	660												1000	687	617							547	-					
			凍上柱	410															500	1187	1117	1047									
		標準柱	570	1000										687	610	533							-								
		ロング柱	670																					500			1187	1117	1047	-	
		凍上柱	420			510		510											547												-
	W60-L55	標準柱	600	510			380		380																						
		ロング柱	700														1000	687						610	533	-					
		凍上柱	440																	500	1187	1110									
	標準柱	600	1000											687	617	547	-														
	ロング柱	700																					500				1187	1117	1047	-	
	凍上柱	440				510		510											547	-											
W60-L60	標準柱	600	510		380		380																								
	ロング柱	700																1000					687	610	533	-					
	凍上柱	440																			500	1187									
標準柱	600	1000												687	617	547	-														
ロング柱	700																	500									1187	1117	1047	-	
凍上柱	440					510		510											547	-											
3台用	W80-L55	標準柱		560	510		500		380	380																					
		ロング柱		660														1000					687	617	547	-					
		凍上柱		510			500															1187									
標準柱	600	1000		687										631	575	519															
ロング柱	700																500	1187									1131	1075	1019		
凍上柱	510					510	510	547											-												
8本	3台用	W80-L60	標準柱						600	510	500	380	380																		
			ロング柱						700								1000						687	631	575	519					
			凍上柱						510		500											1187									

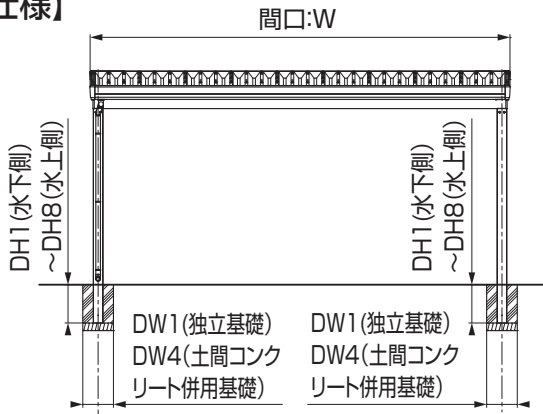
【独立基礎】

＜地耐力100kN/m²の場合＞

【土間コンクリート併用基礎】



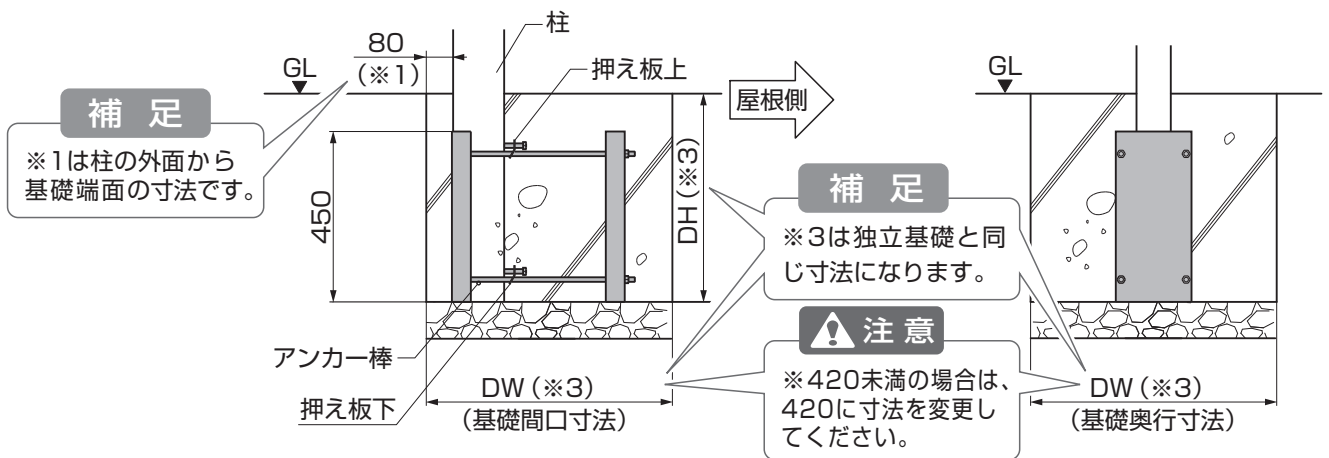
【基本仕様】



お願い

- 構造計算書を添付して建築確認申請をおこなっている場合、構造計算書の基礎寸法で施工してください。
- 基礎上面と土間コンクリートの縁端距離は200mm以上になるようにしてください。(※1)
- 土間コンクリートには、鉄筋を敷設してください。(※2)
- 柱を埋込む際は、注意ラベルを柱の内側に施工してください。注意ラベルを柱の外側に施工した際は、内側へ貼り替えてください。

【偏心基礎部材を取付ける場合】 ● 組立て方法、基礎寸法については、「偏心基礎部材 取付説明書 (D349)」も参照してください。



基本仕様 (つづき)

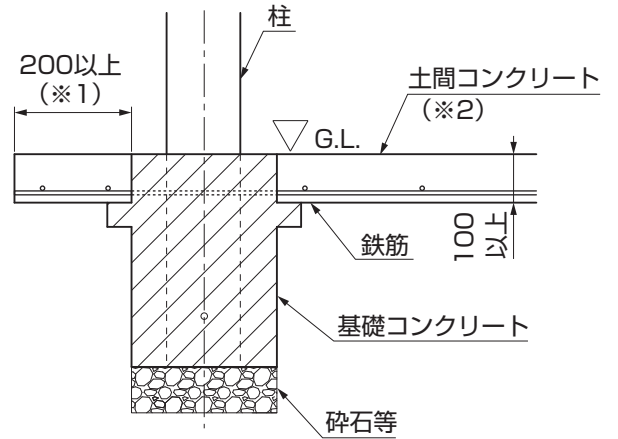
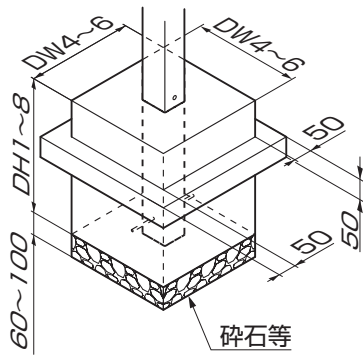
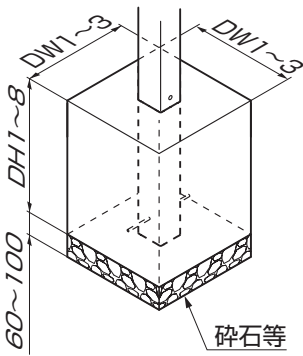
■ 4500 タイプ

本体仕様				柱を切断する場合			柱を切断しない場合							
柱本数	形体	サイズ 呼称	柱仕様	独立 基礎	土間コンクリート 併用基礎	DH 1~4	独立 基礎	土間コンクリート 併用基礎	柱埋込み深さ					
				DW1	DW4		DW1	DW4	水下側		水上側			
									DH1	DH2	DH3	DH4		
4本	1台用	W30-L55	標準柱	540	510	500	510	510	687	572	-	-		
			ロング柱	630			560				-	-		
			凍上柱	510			1000				510	1187	1072	-
	2台用	W55-L55	標準柱	740		500	670		687	572	-	-		
			ロング柱	850			780				-	-		
			凍上柱	560			1000				570	1187	1072	-
6本	1台用	W30-L55	標準柱	460	380	500	380	380	687	617	547	-		
			ロング柱	540			430					-	-	
			凍上柱	380			1000					380	1187	1117
		W30-L60	標準柱	490		500	400		687	610	533	-		
			ロング柱	580			470					-	-	
			凍上柱	380			1000					380	1187	1110
	2台用	W55-L55	標準柱	580	420	500	490	420	687	617	547	-		
			ロング柱	680			570					-	-	
			凍上柱	490			1000					490	1187	1117
		W55-L60	標準柱	610		500	520		687	610	533	-		
			ロング柱	720			620					-	-	
			凍上柱	510			1000					510	1187	1110
		W60-L55	標準柱	610		500	520		687	617	547	-		
			ロング柱	720			610					-	-	
			凍上柱	520			1000					520	1187	1117
		W60-L60	標準柱	650		500	560		687	610	533	-		
			ロング柱	760			660					-	-	
			凍上柱	540			1000					540	1187	1110
8本	2台用	W55-L55	標準柱	550	380	500	470	380	687	638	589	540		
			ロング柱	640			560						-	-
			凍上柱	400			1000						410	1187
		W55-L60	標準柱	590		500	530		687	631	575	519		
			ロング柱	690			620						-	-
			凍上柱	430			1000						440	1187
		W60-L55	標準柱	590		500	510		687	638	589	540		
			ロング柱	690			600						-	-
			凍上柱	430			1000						430	1187
	W60-L60	標準柱	630	500	570	687	631	575	519					
		ロング柱	740		660					-	-			
		凍上柱	450		1000					460	1187	1131	1075	1019
	3台用	W80-L55	標準柱	600	510	500	570	510	687	638	589	540		
			ロング柱	700			660						-	-
			凍上柱	510			1000						560	1187

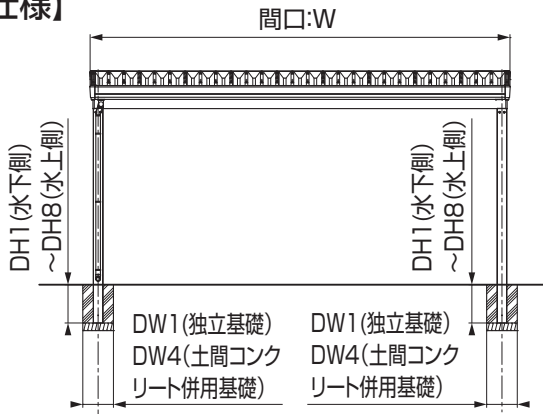
【独立基礎】

＜地耐力100kN/m²の場合＞

【土間コンクリート併用基礎】



【基本仕様】

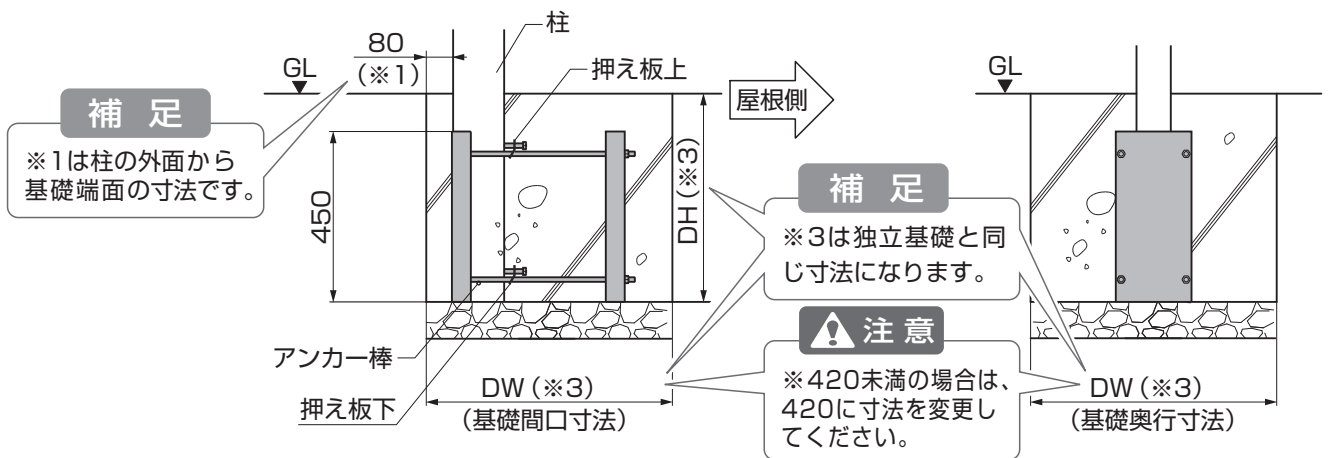


お願い

- 構造計算書を添付して建築確認申請をおこなっている場合、構造計算書の基礎寸法で施工してください。
- 基礎上面と土間コンクリートの縁端距離は200mm以上になるようにしてください。(※1)
- 土間コンクリートには、鉄筋を敷設してください。(※2)
- 柱を埋込む際は、注意ラベルを柱の内側に施工してください。注意ラベルを柱の外側に施工した際は、内側へ貼り替えてください。

【偏心基礎部材を取付ける場合】

● 組立て方法、基礎寸法については、「偏心基礎部材 取付説明書 (D349)」も参照してください。



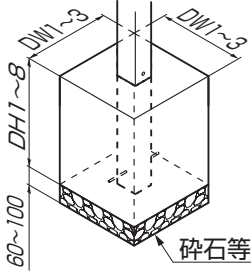
基本仕様 (つづき)

■ 6000 タイプ

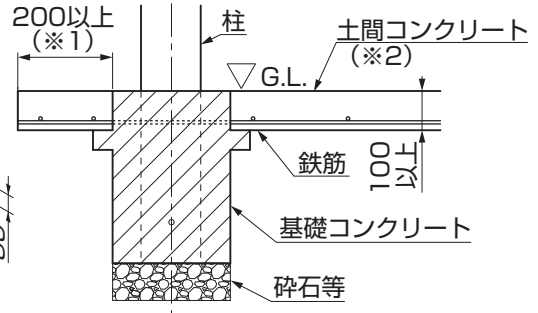
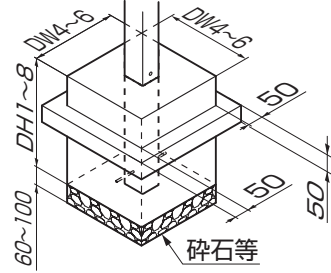
本体仕様				柱を切断する場合			柱を切断しない場合									
柱本数	形体	サイズ 呼称	柱仕様	独立 基礎	土間コンクリート 併用基礎	DH 1~4	独立 基礎	土間コンクリート 併用基礎	柱埋込み深さ							
				DW1	DW4		DW1	DW4	水下側		水上側					
									DH1	DH2	DH3	DH4				
6 本	1 台用	W30-L55	標準柱	510	510	500	390	380	687	617	547	—				
			ロング柱	570			460					—				
			凍上柱	410			1000					420	1187	1117	1047	—
	2 台用	W55-L55	標準柱	650		500	570	510	687	617	547	—				
			ロング柱	750			670					—				
			凍上柱	550			1000					560	1187	1117	1047	—
8 本	1 台用	W30-L55	標準柱	440	380	500	380	380	687	638	589	540				
			ロング柱	520			440						1187	1138	1089	1040
			凍上柱	380			1000						380	687	631	575
		W30-L60	標準柱	480		500	420		1187	1131	1075	1019				
			ロング柱	570			490									
			凍上柱	380			1000						380			
	2 台用	W55-L55	標準柱	650	510	500	570	510	687	638	589	540				
			ロング柱	750			670						1187	1138	1089	1040
			凍上柱	510			1000						510	687	631	575
		W55-L60	標準柱	690		500	630		1187	1131	1075	1019				
			ロング柱	800			730						687	638	589	540
			凍上柱	510			1000						510	1187	1138	1089
		W60-L55	標準柱	690		500	610		1187	1138	1089	1040				
			ロング柱	800			710						687	631	575	519
			凍上柱	510			1000						510	1187	1131	1075
		W60-L60	標準柱	740		500	670		1187	1131	1075	1019				
			ロング柱	850			780						687	631	575	519
			凍上柱	520			1000						530	1187	1131	1075

【独立基礎】

<地耐力100kN/m²の場合>

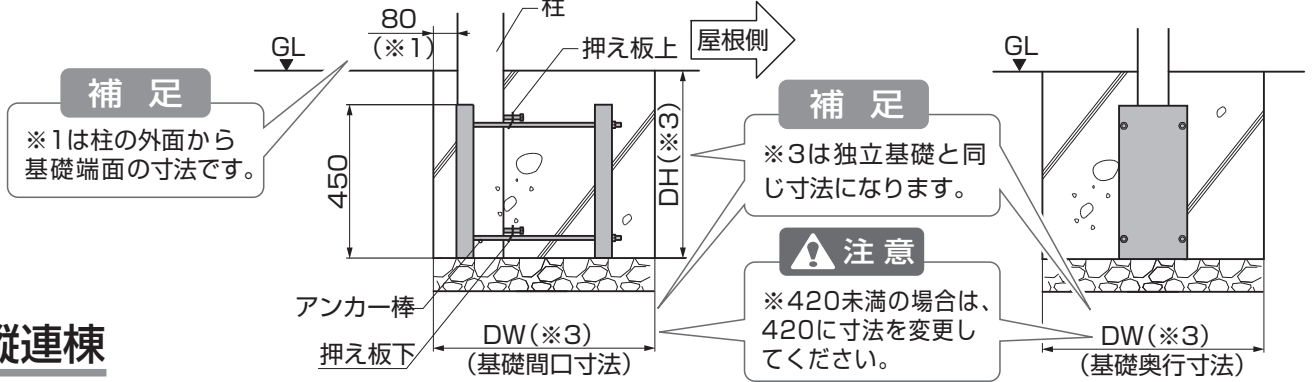


【土間コンクリート併用基礎】



【偏心基礎部材を取付ける場合】

● 組立て方法、基礎寸法については、「偏心基礎部材 取付説明書 (D349)」も参照してください。



縦連棟

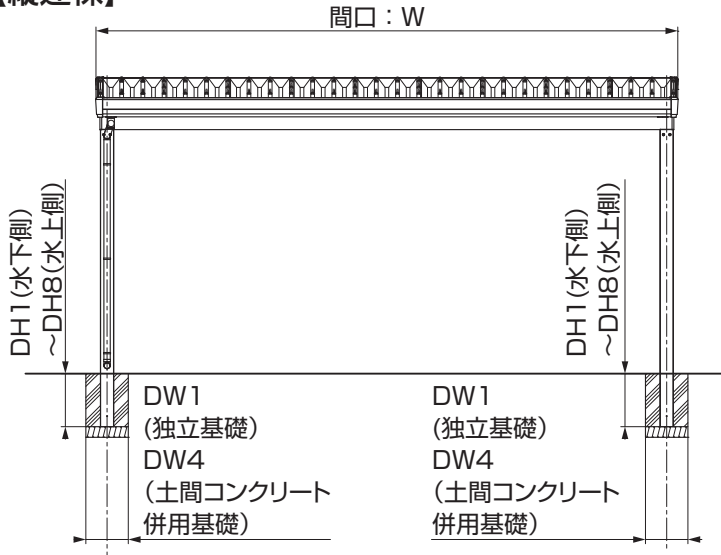
■ 900 タイプ

柱本数	形体	本体仕様 サイズ 呼称	柱仕様 柱仕様	柱を切断する場合				柱を切断しない場合											
				独立基礎	土間コンクリート併用基礎	柱埋込み深さ		独立基礎	土間コンクリート併用基礎	柱埋込み深さ									
				DW1	DW4	水下側	水上側	DW1	DW4	水下側	DH1	DH2	DH3	DH4	DH5	DH6	DH7	DH8	水上側
8本	1台用×2 縦連棟	W30-L55+55	標準柱	380	380	-	-	380	-	-	636	586	535	-	-	-	-		
			ロング柱																
		W30-L55+60	標準柱	390	-	-	-	-	-	635	582	530	-	-	-	-	-		
			ロング柱																
		2台用×2 縦連棟	W55-L55+55	標準柱	470	470	-	-	430	-	-	687	636	586	535	-	-	-	-
				ロング柱															
	W55-L55+60		標準柱	490	490	500	-	-	460	470	687	635	582	530	-	-	-	-	
			ロング柱																
	W55-L60+60		標準柱	500	500	-	-	-	490	490	687	635	582	530	-	-	-	-	
			ロング柱																
	W60-L55+55	標準柱	540	540	-	-	-	500	-	687	636	586	535	-	-	-	-		
		ロング柱																	
W60-L55+60	標準柱	560	560	-	-	-	520	-	687	635	582	530	-	-	-	-			
	ロング柱																		
W60-L60+60	標準柱	570	580	-	-	-	550	-	687	635	582	530	-	-	-	-			
	ロング柱																		

■ 1500 タイプ

柱本数	形体	本体仕様 サイズ 呼称	柱仕様 柱仕様	柱を切断する場合				柱を切断しない場合											
				独立基礎	土間コンクリート併用基礎	柱埋込み深さ		独立基礎	土間コンクリート併用基礎	柱埋込み深さ									
				DW1	DW4	水下側	水上側	DW1	DW4	水下側	DH1	DH2	DH3	DH4	DH5	DH6	DH7	DH8	水上側
8本	1台用×2 縦連棟	W30-L55+55	標準柱	380	380	500	-	380	-	-	687	636	586	535	-	-	-	-	
			凍上柱																
		W30-L55+60	標準柱	380	380	1000	-	-	380	-	-	687	635	582	530	-	-	-	-
			凍上柱																
		W30-L60+60	標準柱	390	380	1000	-	-	380	-	-	687	635	582	530	-	-	-	-
			凍上柱																
	2台用×2 縦連棟	W55-L55+55	標準柱	410	490	500	-	-	430	-	-	687	636	586	535	-	-	-	-
			凍上柱																
		W55-L55+60	標準柱	430	490	400	500	-	-	460	390	687	635	582	530	-	-	-	-
			凍上柱																
		W55-L60+60	標準柱	440	510	380	1000	-	-	400	380	687	635	582	530	-	-	-	-
			凍上柱																
W60-L55+55	標準柱	450	520	420	500	-	-	380	400	687	636	586	535	-	-	-	-		
	凍上柱																		
W60-L55+60	標準柱	460	530	440	500	-	-	400	410	687	635	582	530	-	-	-	-		
	凍上柱																		
W60-L60+60	標準柱	470	540	440	500	-	-	430	380	687	635	582	530	-	-	-	-		
	凍上柱																		

【縦連棟】



お願い

- 構造計算書を添付して建築確認申請をおこなっている場合、構造計算書の基礎寸法で施工してください。
- 基礎上面と土間コンクリートの縁端距離は200mm以上になるようにしてください。(※1)
- 土間コンクリートには、鉄筋を敷設してください。(※2)
- 柱を埋込む際は、注意ラベルを柱の内側に施工してください。注意ラベルを柱の外側に施工した際は、内側へ貼り替えてください。

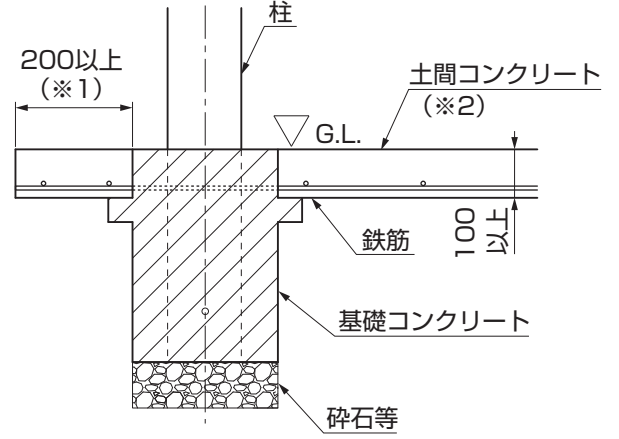
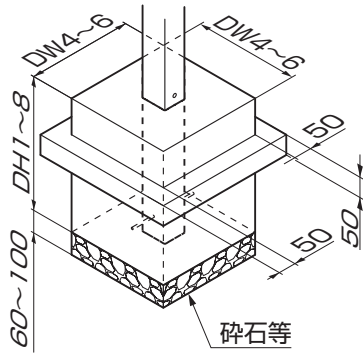
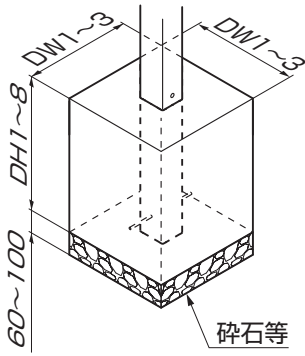
■ 3000 タイプ

柱本数	形体	サイズ 呼称	柱仕様	柱を切断する場合				柱を切断しない場合																								
				独立基礎	コンクリート併用基礎	柱埋込み深さ		独立基礎	コンクリート併用基礎	柱埋込み深さ																						
				DW1	DW4	水下側	水上側	DW1	DW4	水下側	水上側																					
本体仕様				DH1	DH2	DH3	DH4	DH5	DH6	DH7	DH8																					
8本	1台用×2 縦連棟	W30-L55+55	標準柱	460	380	500	-	390	380	687	636	586	535	-	-	-	-															
			ロング柱	550		-	460	-						-	-	-																
			凍上柱	380		1000	-	380						1187	1136	1086	1035	-	-	-	-											
		W30-L55+60	標準柱	470		500	-	400						687	635	582	530	-	-	-	-											
			ロング柱	560		-	480	-						-	-	-																
			凍上柱	380		1000	-	380						1187	1135	1082	1030	-	-	-	-											
	W30-L60+60	標準柱	480	500	-	460	687	635	582	530	-	-	-	-																		
		ロング柱	570	-	540	-	-	-	-																							
		凍上柱	380	1000	-	380	1187	1135	1082	1030	-	-	-	-																		
	2台用×2 縦連棟	W55-L55+55	標準柱	600	420	500	-	520	420	687	636	586	535	-	-	-	-															
			ロング柱	700		-	620	-						-	-																	
			凍上柱	480		1000	-	480						1187	1136	1086	1035	-	-	-	-											
			W55-L55+60	標準柱		620	500	-						540	687	635	582	530	-	-	-	-										
				ロング柱		720	-	640						-	-	-	-															
				凍上柱		480	1000	-						490	1187	1135	1082	1030	-	-	-	-										
		W55-L60+60	標準柱	640		500	-	620						687	635	582	530	-	-	-	-											
			ロング柱	750		-	720	-						-	-	-																
			凍上柱	490		1000	-	490						1187	1135	1082	1030	-	-	-	-											
		W60-L55+55	標準柱	630		420	500	-						560	420	687	636	586	535	-	-	-	-									
			ロング柱	740			-	660						-						-	-											
			凍上柱	510			1000	-						510						1187	1136	1086	1035	-	-	-	-					
	W60-L55+60		標準柱	650	500		-	580	687	635	582	530	-	-						-	-											
			ロング柱	760	-		680	-	-	-	-																					
			凍上柱	510	1000		-	520	1187	1135	1082	1030	-	-						-	-											
W60-L60+60	標準柱	680	500	-	650		687	635	582	530	-	-	-	-																		
	ロング柱	790	-	760	-		-	-	-																							
	凍上柱	520	1000	-	520		1187	1135	1082	1030	-	-	-	-																		
12本	1台用×2 縦連棟	W30-L55+55	標準柱	380	380		500	-	-	380	687	654	621	588						554	521	-	-									
			ロング柱	410			-	-	-													-	-									
			凍上柱	380			1000	-	-													1187	1154	1121	1088	1054	1021	-	-			
		W30-L55+60	標準柱	380		500	-	-	687						652	617	582	547	512			-	-									
			ロング柱	430		-	-	-	-						-	-																
			凍上柱	380		1000	-	-	1187						1152	1117	1082	1047	1012			-	-									
	W30-L60+60	標準柱	380	500	-	-	687	650	614	577	540	504	-	-																		
		ロング柱	440	-	400	-	-	-	-																							
		凍上柱	380	1000	-	380	1187	1150	1114	1077	1040	1004	-	-																		
	2台用×2 縦連棟	W55-L55+55	標準柱	520	380	500	-	470	380	687	654	621	588	554	521	-	-															
			ロング柱	610		-	560	-								-	-															
			凍上柱	390		1000	-	390								1187	1154	1121	1088	1054	1021	-	-									
			W55-L55+60	標準柱		540	500	-								500	687	652	617	582	547	512	-	-								
				ロング柱		630	-	580								-	-	-	-													
				凍上柱		400	1000	-								400	1187	1152	1117	1082	1047	1012	-	-								
		W55-L60+60	標準柱	560		500	-	520								687	650	614	577	540	504	-	-									
			ロング柱	650		-	610	-								-	-	-														
			凍上柱	400		1000	-	410								1187	1150	1114	1077	1040	1004	-	-									
		W60-L55+55	標準柱	560		420	500	-								510	420	687	654	621	588	554	521	-	-							
			ロング柱	660			-	600								-								-	-							
			凍上柱	410			1000	-								410								1187	1154	1121	1088	1054	1021	-	-	
			W60-L55+60	標準柱			580	500								-								540	687	652	617	582	547	512	-	-
				ロング柱			670	-								630								-	-	-	-					
				凍上柱			420	1000								-								420	1187	1152	1117	1082	1047	1012	-	-
W60-L60+60		標準柱	600	420			500	-								560								420	687	650	614	577	540	504	-	-
		ロング柱	690				-	650								-															-	-
		凍上柱	430				1000	-								430															1187	1150

【独立基礎】

<地耐力100kN/m²の場合>

【土間コンクリート併用基礎】

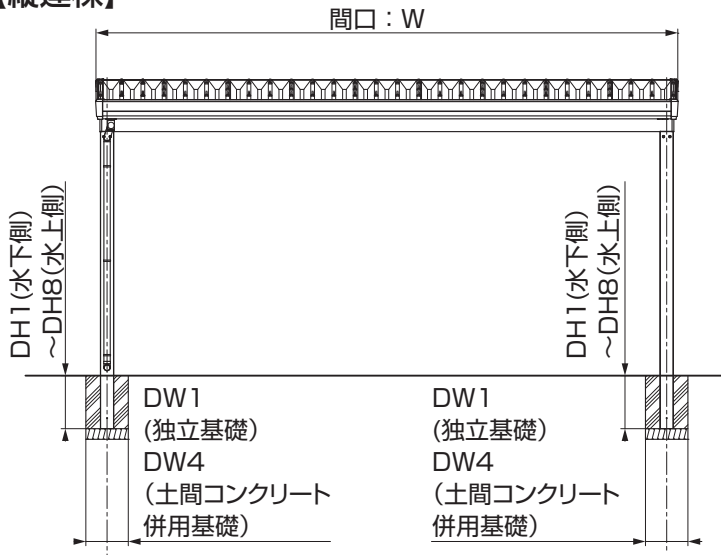


縦連棟 (つづき)

■ 4500 タイプ

柱本数	形体	本体仕様 サイズ 呼称	柱仕様	柱を切断する場合				柱を切断しない場合											
				独立基礎	土間コンクリート併用基礎	柱埋込み深さ		独立基礎	土間コンクリート併用基礎	柱埋込み深さ									
				DW1	DW4	水下側	水上側	DW1	DW4	水下側	DH1	DH2	DH3	DH4	DH5	DH6	DH7	DH8	水上側
8本	1台用×2 縦連棟	W30-L55+55	標準柱	530		500		480		380	687	636	586	535					
			ロング柱	620	380			570		380	687	636	586	535					
	2台用×2 縦連棟	W55-L55+55	標準柱	720		1000		430		430	1187	1136	1086	1035					
			ロング柱	840	430	500		680		430	687	636	586	535					
12本	1台用×2 縦連棟	W30-L55+55	標準柱	450		500		410		380	687	654	621	588	554	521			
			ロング柱	530				480		380	687	652	617	582	547	512			
			凍上柱	380		1000		380		380	1187	1152	1117	1082	1047	1012			
			標準柱	470		500		430		380	687	650	614	577	540	504			
		W30-L55+60	ロング柱	550	380			500		500	687	650	614	577	540	504			
			凍上柱	380		1000		380		380	1187	1150	1114	1077	1040	1004			
			標準柱	480		500		450		420	687	654	621	588	554	521			
			ロング柱	570				530		420	687	652	617	582	547	512			
		W30-L60+60	凍上柱	380		1000		380		380	1187	1150	1114	1077	1040	1004			
			標準柱	480		500		450		510	687	652	617	582	547	512			
			ロング柱	570				530		510	687	650	614	577	540	504			
			凍上柱	380		1000		380		420	1187	1150	1114	1077	1040	1004			
	2台用×2 縦連棟	W55-L55+55	標準柱	590		500		550		510	687	654	621	588	554	521			
			ロング柱	700	420			640		510	687	652	617	582	547	512			
			凍上柱	470		1000		470		420	1187	1150	1114	1077	1040	1004			
			標準柱	680		500		640		510	687	652	617	582	547	512			
		W55-L55+60	ロング柱	780	510			740		510	687	650	614	577	540	504			
			凍上柱	510		1000		510		420	1187	1150	1114	1077	1040	1004			
			標準柱	630		500		590		510	687	654	621	588	554	521			
			ロング柱	730	420			690		510	687	652	617	582	547	512			
		W55-L60+60	凍上柱	490		1000		490		420	1187	1150	1114	1077	1040	1004			
			標準柱	630		500		580		420	687	654	621	588	554	521			
			ロング柱	730	420			680		420	687	650	614	577	540	504			
			凍上柱	500		1000		500		510	1187	1154	1121	1088	1054	1021			
W60-L55+55	標準柱	720		500		680		510	687	652	617	582	547	512					
	ロング柱	830	510			780		510	687	650	614	577	540	504					
	凍上柱	510		1000		510		420	1187	1152	1117	1082	1047	1012					
	標準柱	660		500		630		420	687	650	614	577	540	504					
W60-L60+60	ロング柱	770	420			730		420	687	654	621	588	554	521					
	凍上柱	520		1000		520		420	1187	1150	1114	1077	1040	1004					
	標準柱	560		500		520		510	687	663	638	614	589	565	540	516			
	ロング柱	650				610		510	687	661	635	608	582	556	530	504			
16本	2台用×2 縦連棟	W55-L55+55	凍上柱	400		1000		410		510	1187	1163	1138	1114	1089	1065	1040	1016	
			標準柱	580		500		550		510	687	661	635	608	582	556	530	504	
			ロング柱	680				650		510	687	659	631	603	575	547	519	492	
			凍上柱	420		1000		420		420	1187	1161	1135	1108	1082	1056	1030	1004	
		W55-L55+60	標準柱	600		500	492	580		510	687	659	631	603	575	547	519	492	
			ロング柱	700				680		510	687	663	638	614	589	565	540	516	
			凍上柱	430		1000	992	430		420	1187	1159	1131	1103	1075	1047	1019	992	
			標準柱	600		500		560		510	687	663	638	614	589	565	540	516	
		W55-L60+60	ロング柱	690				650		510	687	663	638	614	589	565	540	516	
			凍上柱	430		1000		430		420	1187	1163	1138	1114	1089	1065	1040	1016	
			標準柱	620		500		590		510	687	661	635	608	582	556	530	504	
			ロング柱	720				690		510	687	659	631	603	575	547	519	492	
	W60-L55+55	凍上柱	440		1000		440		420	1187	1161	1135	1108	1082	1056	1030	1004		
		標準柱	640		500	492	620		510	687	659	631	603	575	547	519	492		
		ロング柱	740				730		510	687	663	638	614	589	565	540	516		
		凍上柱	450		1000	992	460		420	1187	1159	1131	1103	1075	1047	1019	992		

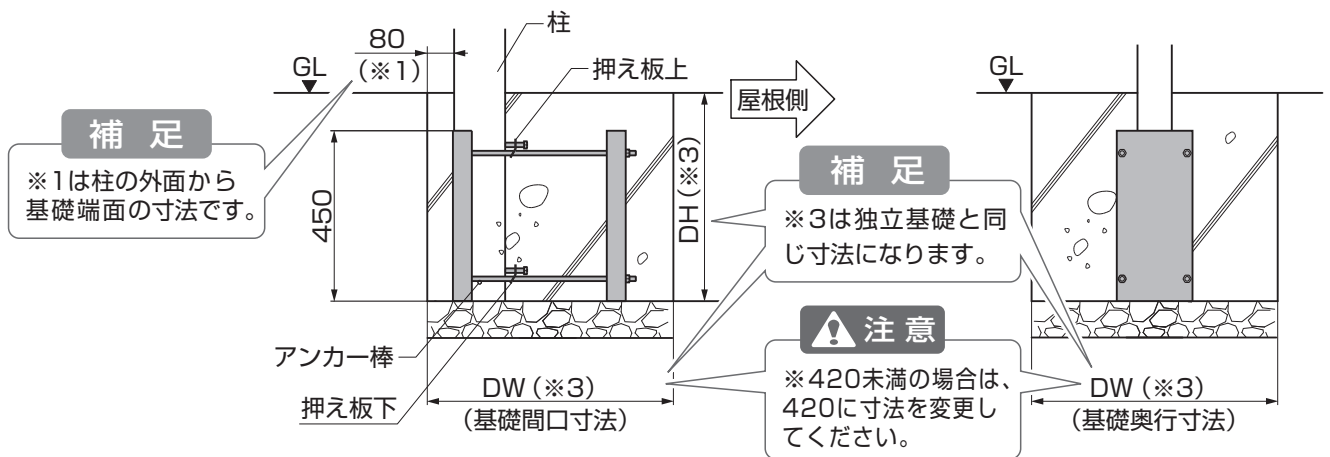
【縦連棟】



お願い

- 構造計算書を添付して建築確認申請をおこなっている場合、構造計算書の基礎寸法で施工してください。
- 基礎上面と土間コンクリートの縁端距離は200mm以上になるようにしてください。(※1)
- 土間コンクリートには、鉄筋を敷設してください。(※2)
- 柱を埋込む際は、注意ラベルを柱の内側に施工してください。注意ラベルを柱の外側に施工した際は、内側へ貼り替えてください。

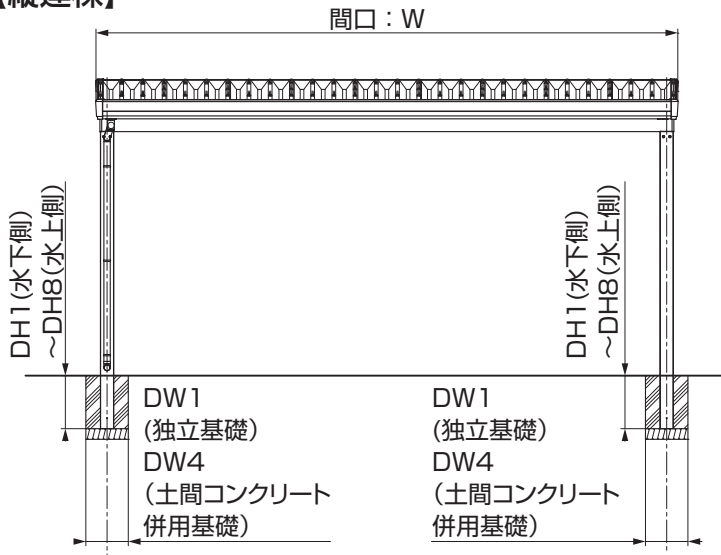
【偏心基礎部材を取付ける場合】 ●組立て方法、基礎寸法については、「偏心基礎部材 取付説明書 (D349)」も参照してください。



■ 6000タイプ

柱本数	形体	サイズ 呼称	柱仕様	柱を切断する場合				柱を切断しない場合									
				独立基礎	土間コンクリート併用基礎	柱埋込み深さ		独立基礎	土間コンクリート併用基礎	柱埋込み深さ							
				DW1	DW4	DH1~7	DH8	DW1	DW4	DH1	DH2	DH3	DH4	DH5	DH6	DH7	DH8
12本	1台用×2 縦連棟	W30-L55+55	標準柱	490	380	500		440	380	687	654	621	588	554	521	-	-
			ロング柱	580		1000		520		1187	1154	1121	1088	1054	1021	-	-
	2台用×2 縦連棟	W55-L55+55	標準柱	680	510	500		640	510	687	654	621	588	554	521	-	-
			ロング柱	800		1000		740		1187	1154	1121	1088	1054	1021	-	-
			凍上柱	540				540									

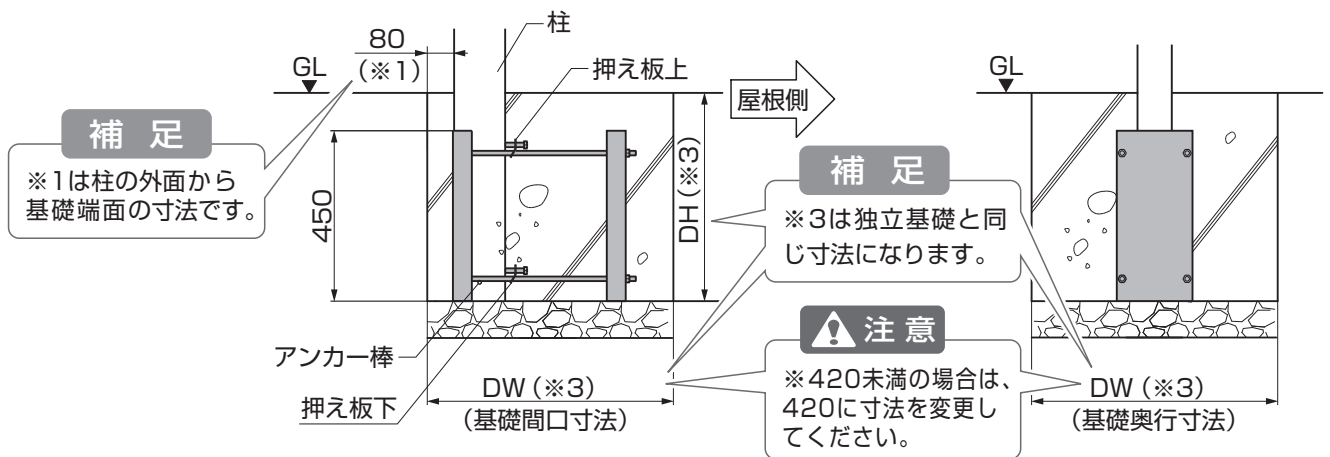
【縦連棟】



お願い

- 構造計算書を添付して建築確認申請をおこなっている場合、構造計算書の基礎寸法で施工してください。
- 基礎上面と土間コンクリートの縁端距離は200mm以上になるようにしてください。(※1)
- 土間コンクリートには、鉄筋を敷設してください。(※2)
- 柱を埋込む際は、注意ラベルを柱の内側に施工してください。注意ラベルを柱の外側に施工した際は、内側へ貼り替えてください。

【偏心基礎部材を取付ける場合】 ● 組立て方法、基礎寸法については、「偏心基礎部材 取付説明書 (D349)」も参照してください。



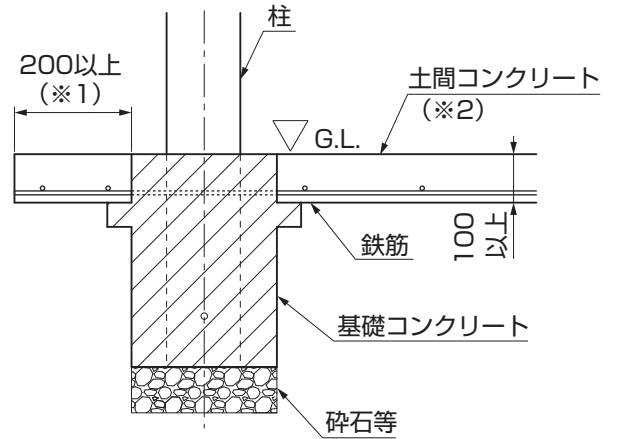
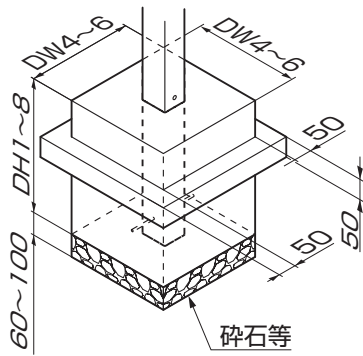
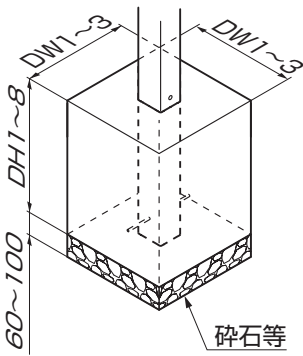
6000 タイプ

柱本数	形体	サイズ 呼称	柱仕様	柱を切断する場合				柱を切断しない場合									
				独立基礎	併用基礎	柱埋込み深さ		独立基礎	併用基礎	柱埋込み深さ							
				DW1	DW4	水下側	水上側	DW1	DW4	水下側	DH1	DH2	DH3	DH4	DH5	DH6	DH7
16本	1台用×2 縦連棟	W30-L55+55	標準柱	440	380	500		410	380	687	663	638	614	589	565	540	516
			ロング柱	530		1000		490		1187	1163	1138	1114	1089	1065	1040	1016
			凍上柱	380		500		380		687	661	635	608	582	556	530	504
		標準柱	470	1000		440	1187	1161		1135	1108	1082	1056	1030	1004		
		ロング柱	550	500		492	520	687		659	631	603	575	547	519	492	
		凍上柱	380	1000		992	380	1187		1159	1131	1103	1075	1047	1019	992	
	2台用×2 縦連棟	W30-L60+60	標準柱	490	510	500		470	510	687	659	631	603	575	547	519	492
			ロング柱	570		1000		550		1187	1159	1131	1103	1075	1047	1019	992
			凍上柱	380		500		380		687	663	638	614	589	565	540	516
		標準柱	660	1000		620	1187	1163		1138	1114	1089	1065	1040	1016		
		ロング柱	760	500		492	720	687		661	635	608	582	556	530	504	
		凍上柱	510	1000		992	510	1187		1161	1135	1108	1082	1056	1030	1004	
	W55-L55+55	標準柱	680	500		650	687	661	635	608	582	556	530	504			
		ロング柱	790	1000		760	1187	1161	1135	1108	1082	1056	1030	1004			
		凍上柱	510	500		510	687	659	631	603	575	547	519	492			
		標準柱	700	1000		690	1187	1159	1131	1103	1075	1047	1019	992			
ロング柱		810	500	492	790	687	663	638	614	589	565	540	516				
凍上柱		510	1000	992	510	1187	1163	1138	1114	1089	1065	1040	1016				
W55-L60+60	標準柱	700	500		660	687	661	635	608	582	556	530	504				
	ロング柱	810	1000		770	1187	1163	1138	1114	1089	1065	1040	1016				
	凍上柱	510	500		510	687	661	635	608	582	556	530	504				
	標準柱	720	1000		690	1187	1161	1135	1108	1082	1056	1030	1004				
	ロング柱	830	500	492	800	687	659	631	603	575	547	519	492				
	凍上柱	510	1000	992	510	1187	1161	1135	1108	1082	1056	1030	1004				
W60-L55+55	標準柱	740	500		730	687	659	631	603	575	547	519	492				
	ロング柱	860	1000		840	1187	1159	1131	1103	1075	1047	1019	992				
	凍上柱	520	500		520	687	663	638	614	589	565	540	516				
	標準柱	740	1000		730	1187	1163	1138	1114	1089	1065	1040	1016				
	ロング柱	860	500	492	840	687	661	635	608	582	556	530	504				
	凍上柱	520	1000	992	520	1187	1161	1135	1108	1082	1056	1030	1004				

【独立基礎】

＜地耐力100kN/m²の場合＞

【土間コンクリート併用基礎】



奥行延長

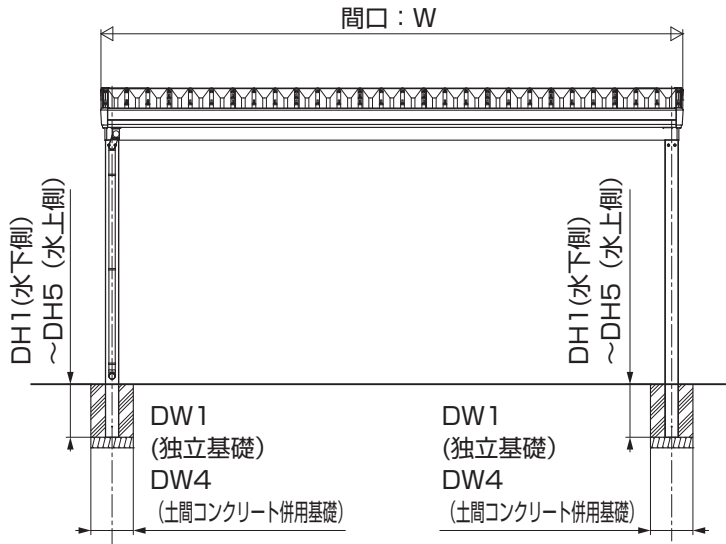
■ 900 タイプ

本体仕様				柱を切断する場合			柱を切断しない場合							
柱本数	形体	サイズ 呼称	柱仕様	独立 基礎	土間コンクリート 併用基礎	柱埋込み 深さ	独立 基礎	土間コンクリート 併用基礎	柱埋込み深さ					
				DW1	DW4	DH1~3	DW1	DW4	水下側	DH1	DH2	水上側		
6本	1台用 12延長	W30-L55+12	標準柱	380	380	500	380	687	603			519		
			ロング柱						596			505		
		W30-L60+12	標準柱						603			519		
			ロング柱						596			505		
	2台用 12延長	W55-L55+12	標準柱	410	400				410	430	596			505
			ロング柱	400							603			519
		W55-L60+12	標準柱	440					410	596			505	
			ロング柱	410						603			519	
		W60-L55+12	標準柱	440					470	596			505	
			ロング柱	470						603			519	

■ 1500 タイプ

本体仕様				柱を切断する場合			柱を切断しない場合							
柱本数	形体	サイズ 呼称	柱仕様	独立 基礎	土間コンクリート 併用基礎	柱埋込み 深さ	独立 基礎	土間コンクリート 併用基礎	柱埋込み深さ					
				DW1	DW4	DH1~3	DW1	DW4	水下側	DH1	DH2	水上側		
6本	1台用 12延長	W30-L55+12	標準柱	380	380	500	380	687	603			519		
			ロング柱			1000			1187			1103	1019	
			凍上柱			500			687			596	505	
		W30-L60+12	標準柱			500			1187			1096	1005	
			ロング柱			380			687			603	519	
			凍上柱			1000			1187			1103	1019	
	2台用 12延長	W55-L55+12	標準柱	410	380	380	500	687	603			519		
			ロング柱	380			1187			1103	1019			
		W55-L60+12	標準柱	440			410		500	687			596	505
			ロング柱	380					1187			1096	1005	
		W60-L55+12	標準柱	380			430		500	687			603	519
			ロング柱	430					1187			1103	1019	
		W60-L60+12	標準柱	400			470		500	687			596	505
			ロング柱	470					1187			1096	1005	
			凍上柱	380					687			603	519	
			凍上柱	1000					1187			1103	1019	

【奥行延長】



お願い

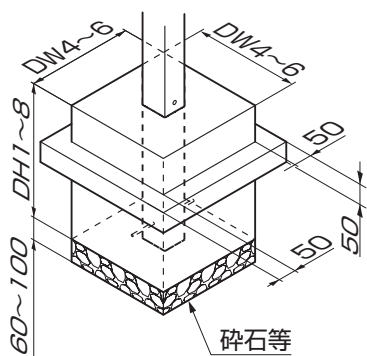
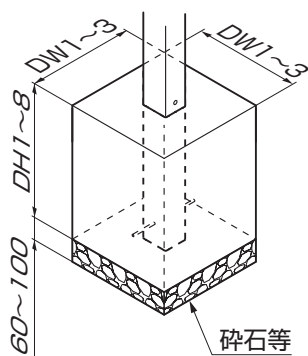
- 構造計算書を添付して建築確認申請をおこなっている場合、構造計算書の基礎寸法で施工してください。
- 基礎上面と土間コンクリートの縁端距離は200mm以上になるようにしてください。(※1)
- 土間コンクリートには、鉄筋を敷設してください。(※2)
- 柱を埋込む際は、注意ラベルを柱の内側に施工してください。注意ラベルを柱の外側に施工した際は、内側へ貼り替えてください。

■ 3000 タイプ

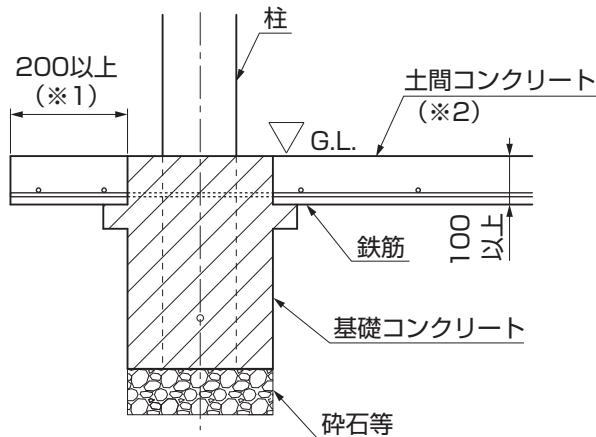
本体仕様				柱を切断する場合					柱を切断しない場合							
柱本数	形体	サイズ 呼称	柱仕様	独立 基礎	土間コン クリート 併用基礎	柱埋込み深さ			独立 基礎	土間コン クリート 併用基礎	柱埋込み深さ					
				DW1	DW4	DH1~3	DH4	DH5	DW1	DW4	DH1	DH2	DH3	DH4	DH5	
6本	1台用 12延長	W30-L55+12	標準柱	410	380	500	-	-	380	380	687	603	519	-	-	
			ロング柱	480			-	-	390					-	-	
			凍上柱	380			-	-	380					1187	1103	1019
		W30-L60+12	標準柱	430		500	-	-	380		687	596	505	-	-	
			ロング柱	510			-	-	420					-	-	
			凍上柱	380			-	-	380					1187	1096	1005
	2台用 12延長	W55-L55+12	標準柱	530	420	500	-	-	450	420	687	603	519	-	-	
			ロング柱	630			-	-	530					-	-	
			凍上柱	440			-	-	440					1187	1103	1019
		W55-L60+12	標準柱	560		500	-	-	480		687	596	505	-	-	
			ロング柱	660			-	-	570					-	-	
			凍上柱	460			-	-	460					1187	1096	1005
W60-L55+12	標準柱	570	500	-	-	480	687	603	519	-	-					
	ロング柱	670		-	-	570				-	-					
	凍上柱	470		-	-	470				1187	1103	1019	-	-		
W60-L60+12	標準柱	590	500	-	-	510	687	596	505	-	-					
	ロング柱	700		-	-	610				-	-					
	凍上柱	480		-	-	480				1187	1096	1005	-	-		
8本	1台用 12延長	W30-L55+12	標準柱	380	380	500	498	-	380	380	687	624	561	498	-	
			ロング柱	400			-	-						-	-	
			凍上柱	380			1000	998						-	1187	1124
		W30-L60+12	標準柱	380		500	488	-	380		687	621	554	488	-	-
			ロング柱	410			-	-							-	-
			凍上柱	380			1000	988							-	1187
	2台用 12延長	W55-L55+12	標準柱	510	380	500	498	-	450	380	687	624	561	498	-	
			ロング柱	590			-	-	530					-	-	
			凍上柱	380			1000	998	-					380	1187	1124
		W55-L60+12	標準柱	520		500	488	-	480		687	621	554	488	-	-
			ロング柱	610			-	-	560						-	-
			凍上柱	390			1000	988	-						390	1187
	W60-L55+12	標準柱	540	500	498	-	490	687	624	561	498	-	-			
		ロング柱	640		-	-	580					-	-			
		凍上柱	400		1000	998	-					400	1187	1124	1061	998
	W60-L60+12	標準柱	560	500	488	-	510	687	621	554	488	-	-			
		ロング柱	660		-	-	600					-	-			
		凍上柱	410		1000	988	-					410	1187	1121	1054	988

【独立基礎】

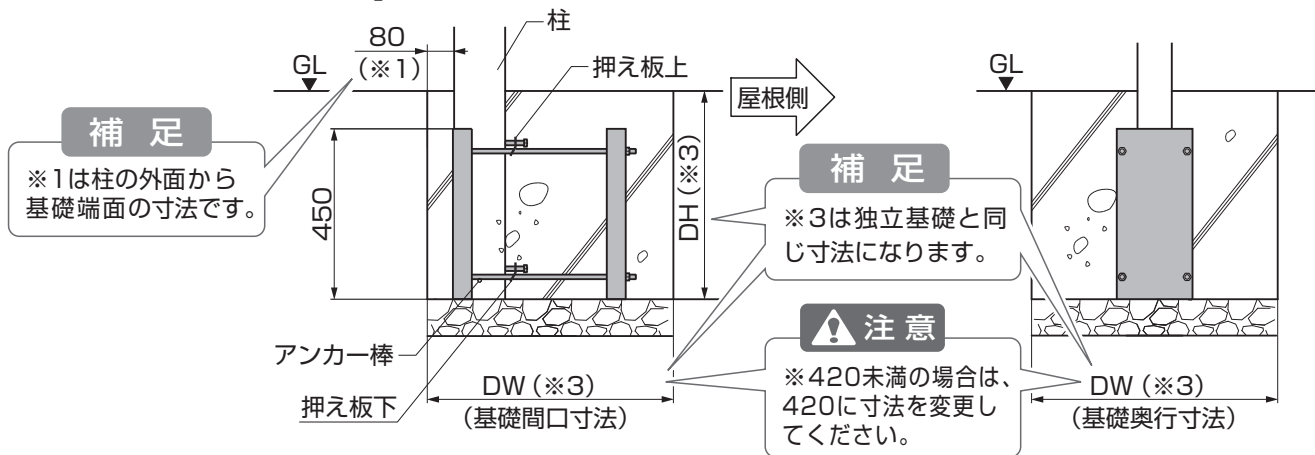
<地耐力100kN/m²の場合>



【土間コンクリート併用基礎】



【偏心基礎部材を取付ける場合】 ●組立て方法、基礎寸法については、「偏心基礎部材 取付説明書 (D349)」も参照してください。

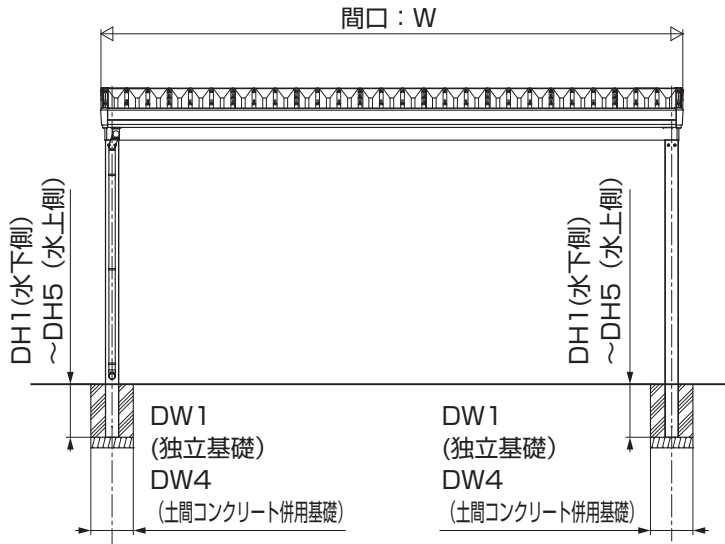


奥行延長 (つづき)

■ 4500 タイプ

柱本数	形体	サイズ 呼称	柱仕様	柱を切断する場合					柱を切断しない場合								
				独立 基礎	土間コンクリート 併用基礎		柱埋込み深さ		独立 基礎	土間コンクリート 併用基礎		柱埋込み深さ					
				DW1	DW4	DH1~3	DH4	DH5	DW1	DW4	DH1	DH2	DH3	DH4	DH5		
8本	1台用 12延長	W30-L55+12	標準柱	440	380	500	498	—	380	380	687	624	561	498	—		
			ロング柱	520				—	460						—	—	
			凍上柱	380				—	380						—	—	
		W30-L60+12	標準柱	450		1000	988	—	410		1187	1124	1061	998	—		
			ロング柱	530				—	480						—	—	
			凍上柱	380				—	380						—	—	
	2台用 12延長	W55-L55+12	標準柱	560	420	500	498	—	510	420	687	624	561	498	—		
			ロング柱	660				—	600						—	—	
			凍上柱	460				—	460						—	—	
		W55-L60+12	標準柱	590		1000	988	—	550		1187	1121	1054	988	—		
			ロング柱	700				—	640						—	—	
			凍上柱	470				—	470						—	—	
	W60-L55+12	標準柱	600	420	500	498	—	550	420	687	624	561	498	—			
		ロング柱	700				—	640						—	—		
		凍上柱	490				—	490						—	—		
	W60-L60+12	標準柱	630		380	500	488	—		580	380	687	621	554	488	—	
ロング柱		740	—					680		—						—	
凍上柱		500	—					500		—						—	
10本	2台用 12延長	W55-L55+12	標準柱	560		380	500	491	520	380		687	638	589	540	491	
			ロング柱	650					610								—
			凍上柱	400					1000								991
		W55-L60+12	標準柱	580	1000		500	477	550		380	687	635	582	530	477	
			ロング柱	680					650								—
			凍上柱	420					1000								977
	W60-L55+12	標準柱	600	380		500	491	560	380	687		638	589	540	491		
		ロング柱	690					660								—	
		凍上柱	430					1000								991	430
	W60-L60+12	標準柱	620		380	500	477	590		380	687	635	582	530	477		
		ロング柱	720					690								—	
		凍上柱	440					1000								977	440

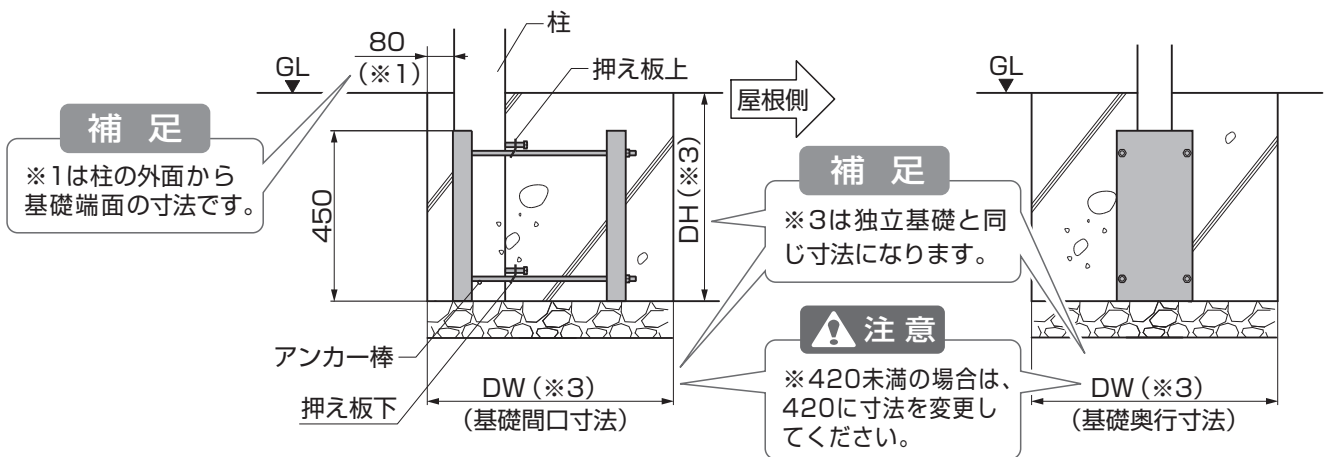
【奥行延長】



お願い

- 構造計算書を添付して建築確認申請をおこなっている場合、構造計算書の基礎寸法で施工してください。
- 基礎上面と土間コンクリートの縁端距離は200mm以上になるようにしてください。(※1)
- 土間コンクリートには、鉄筋を敷設してください。(※2)
- 柱を埋込む際は、注意ラベルを柱の内側に施工してください。注意ラベルを柱の外側に施工した際は、内側へ貼り替えてください。

【偏心基礎部材を取付ける場合】 ● 組立て方法、基礎寸法については、「偏心基礎部材 取付説明書 (D349)」も参照してください。



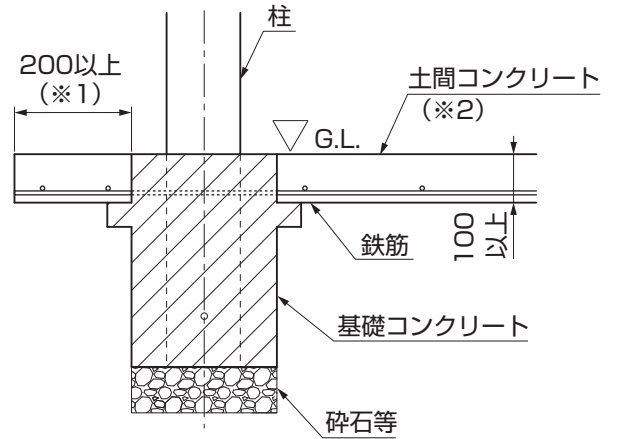
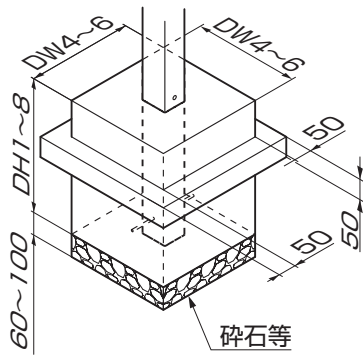
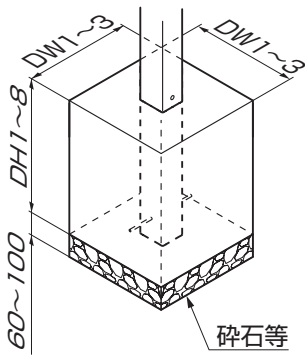
6000 タイプ

柱本数	本体仕様			柱を切断する場合					柱を切断しない場合														
	形体	サイズ 呼称	柱仕様	独立 基礎	柱埋込み深さ			独立 基礎	柱埋込み深さ														
				DW1	DW4	DH1~3	DH4	DH5	DW1	DW4	DH1	DH2	DH3	DH4	DH5								
10 本	1 台用 12 延長	W30-L55+12	標準柱	440	380	500	491	410	380	687	638	589	540	491									
			ロング柱	530											1000	991	490						
			凍上柱	380																			
		W30-L60+12	標準柱	470		500	477	440		1187	1138	1089	1040	991									
			ロング柱	550											1000	977	520						
			凍上柱	380																			
	2 台用 12 延長	W55-L55+12	標準柱	660	510	500	491	620	510	687	638	589	540	491									
			ロング柱	760											1000	991	720						
			凍上柱	510																			
			W55-L60+12	標準柱											680	500	477	650	1187	1138	1089	1040	991
				ロング柱											790								
		凍上柱	510																				
		W60-L55+12	標準柱	700		500	491	660		687	638	589	540	491									
			ロング柱	800											1000	991	770						
			凍上柱	510																			
			W60-L60+12	標準柱											720	500	477	700	1187	1138	1089	1040	991
ロング柱	830			1000	977				800														
凍上柱	510																						

【独立基礎】

<地耐力100kN/m²の場合>

【土間コンクリート併用基礎】



幅延長

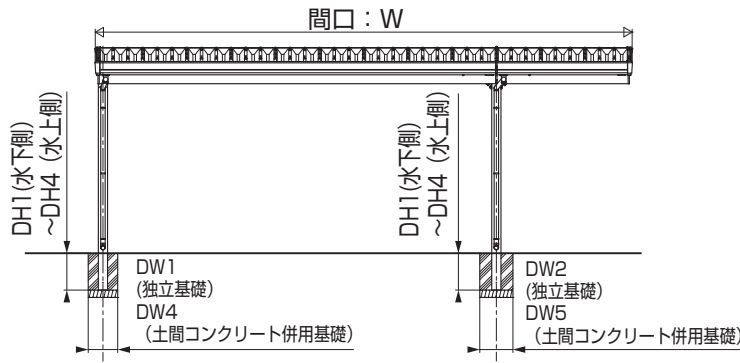
■ 900タイプ

本体仕様			柱を切断する場合					柱を切断しない場合							
柱本数	サイズ 呼称	柱仕様	独立基礎		土間コンクリート 併用基礎		柱埋込み 深さ	独立基礎		土間コンクリート 併用基礎		柱埋込み深さ			
			DW1	DW2	DW4	DW5		DH1~4	DW1	DW2	DW4	DW5	水下側	水上側	
4本	W55+18-L55	標準柱	440	670	440	580	500	410	530	410	540	687	572	-	-
		ロング柱	480	740					600					-	-
	W55+18-L60	標準柱	510	720	510	620		470	570	470	580			-	-
		ロング柱		790					640					-	-
	W60+18-L55	標準柱	520	710	600	600		540	560	570	-			-	
		ロング柱		780					630		-			-	
	W60+18-L60	標準柱	570	770	570	650		540	620	550	610			-	-
		ロング柱		830					680					-	-

■ 1500タイプ

本体仕様			柱を切断する場合					柱を切断しない場合																
柱本数	サイズ 呼称	柱仕様	独立基礎		土間コンクリート 併用基礎		柱埋込み 深さ	独立基礎		土間コンクリート 併用基礎		柱埋込み深さ												
			DW1	DW2	DW4	DW5		DH1~4	DW1	DW2	DW4	DW5	水下側	水上側										
4本	W55+18-L55	標準柱	400	660	380	570	500	380	520	380	540	687	1072	-	-									
		ロング柱	480	730					590					-	-									
		凍上柱	380					420	1000					380	400	1187	-	-						
	W55+18-L60	標準柱	440	720	410	620		500	380	570	380			580	687	1072	-	-						
		ロング柱	510	780						640							-	-						
		凍上柱	380						450	1000							380	430	1187	-	-			
	W60+18-L55	標準柱	440	710	400	600			500	380	560			380			560	687	1072	-	-			
		ロング柱	520	770							630									-	-			
		凍上柱	380							440	1000									380	420	1187	-	-
	W60+18-L60	標準柱	480	760	450	650				500	410			610			420			610	687	1072	-	-
		ロング柱	550	830										670									-	-
		凍上柱	380								470			1000									380	450

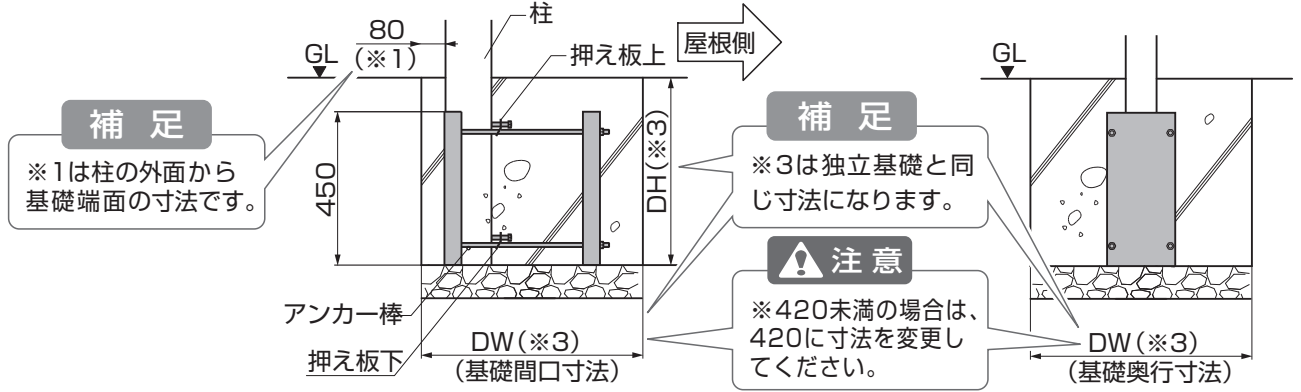
【幅延長】



お願い

- 構造計算書を添付して建築確認申請を行なっている場合、構造計算書の基礎寸法で施工してください。
- 基礎上面と土間コンクリートの縁端距離は200mm以上になるようにしてください。(※1)
- 土間コンクリートには、鉄筋を敷設してください。(※2)
- 柱を埋込む際は、注意ラベルを柱の内側に施工してください。注意ラベルを柱の外側に施工した際は、内側へ貼り替えてください。

【偏心基礎部材を取付ける場合】 ●組立て方法、基礎寸法については、「偏心基礎部材 取付説明書 (D349)」も参照してください。



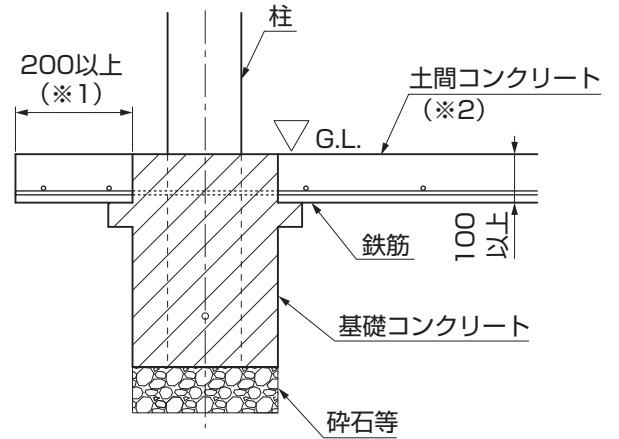
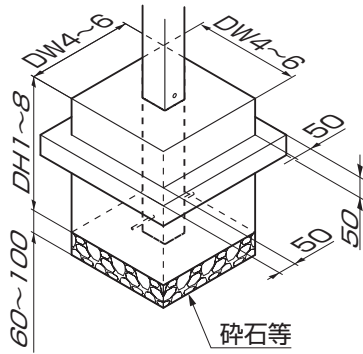
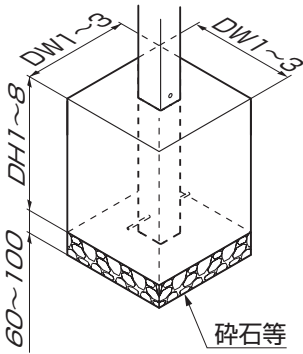
■ 3000 タイプ

柱本数	本体仕様		柱を切断する場合					柱を切断しない場合									
	サイズ 呼称	柱仕様	独立基礎		土間コンクリート 併用基礎		柱埋込み 深さ	独立基礎		土間コンクリート 併用基礎		柱埋込み深さ					
			DW1	DW2	DW4	DW5		DH1~4	DW1	DW2	DW4	DW5	水下側	水上側			
4本	W55+18-L55	標準柱	610	790	420	540	500	550	730	420	510	687	572	-	-		
		ロング柱	720	910	420	540		640	840	420	510						
		凍上柱	470	610	420	480		1000	470	610	420			480	1187	1072	-
	W55+18-L60	標準柱	640	820	420	580	500	580	760	420	550	687	572	-	-		
		ロング柱	750	950	420	580		680	880	420	550						
		凍上柱	490	640	420	510		1000	490	640	420			510	1187	1072	-
	W60+18-L55	標準柱	650	810	420	560	500	580	750	420	530	687	572	-	-		
		ロング柱	750	940	420	560		680	870	420	530						
		凍上柱	500	630	420	500		1000	500	630	420			500	1187	1072	-
	W60+18-L60	標準柱	680	850	420	610	500	620	790	420	570	687	572	-	-		
		ロング柱	790	980	420	610		720	910	420	570						
		凍上柱	520	660	420	530		1000	520	660	420			540	1187	1072	-
6本	W55+18-L55	標準柱	530	720	380	500	500	430	620	380	500	687	617	547	-		
		ロング柱	630	830				510	720					1187	1117	1047	-
		凍上柱	400	520				400	520					1187	1117	1047	-
	W55+18-L60	標準柱	570	750	380	500	500	470	660	380	500	687	610	533	-		
		ロング柱	660	870				550	760					1187	1110	1033	-
		凍上柱	420	540				420	540					1187	1110	1033	-
	W60+18-L55	標準柱	570	740	380	500	500	470	640	380	500	687	617	547	-		
		ロング柱	670	860				560	750					1187	1117	1047	-
		凍上柱	420	530				420	530					1187	1117	1047	-
	W60+18-L60	標準柱	600	780	380	500	500	510	690	380	500	687	610	533	-		
		ロング柱	700	900				600	790					1187	1110	1033	-
		凍上柱	440	560				440	560					1187	1110	1033	-

【独立基礎】

<地耐力100kN/m²の場合>

【土間コンクリート併用基礎】

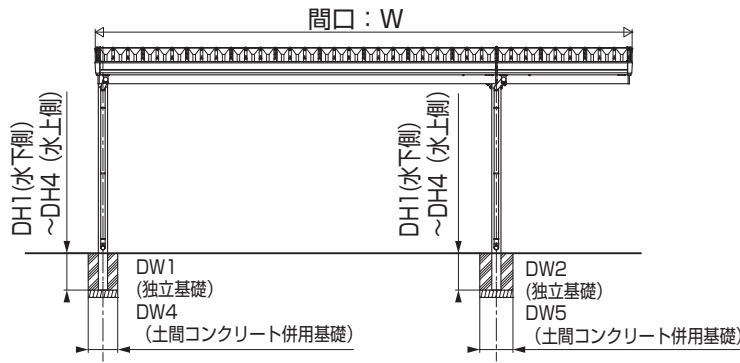


幅延長

■ 4500 タイプ

本体仕様			柱を切断する場合					柱を切断しない場合							
柱本数	サイズ 呼称	柱仕様	独立基礎		土間コンクリート 併用基礎		柱埋込み 深さ	独立基礎		土間コンクリート 併用基礎		柱埋込み深さ			
			DW1	DW2	DW4	DW5		DH1~4	DW1	DW2	DW4	DW5	DH1	DH2	DH3
6本	W55+18-L55	標準柱	580	750	420	480	500	490	660	420	480	687	617	547	-
		ロング柱	690	880	420	480		580	770	420	480				
		凍上柱	490	640	420	500		1000	490	640	420				
	W55+18-L60	標準柱	620	790	420	500	500	530	700	420	510	687	610	533	-
		ロング柱	720	920	420	500		620	820	420	510				
		凍上柱	510	670	420	530		1000	510	670	420				
	W60+18-L55	標準柱	620	780	420	500	500	520	680	420	500	687	617	547	-
		ロング柱	730	900	420	500		620	800	420	500				
		凍上柱	520	660	420	520		1000	520	660	420				
	W60+18-L60	標準柱	650	810	420	520	500	560	730	420	530	687	610	533	-
		ロング柱	760	940	420	520		660	840	420	530				
		凍上柱	540	690	420	550		1000	540	690	420				
8本	W55+18-L55	標準柱	550	740	380	500	500	480	670	380	500	687	638	589	540
		ロング柱	650	860				560	770						
		凍上柱	410	530				1000	410						
	W55+18-L60	標準柱	600	790	380	500	500	530	730	380	500	687	631	575	519
		ロング柱	700	910				620	840						
		凍上柱	430	560				1000	440						
	W60+18-L55	標準柱	590	770	380	500	500	520	690	380	500	687	638	589	540
		ロング柱	690	880				610	800						
		凍上柱	430	540				1000	430						
	W60+18-L60	標準柱	640	820	380	500	500	570	760	380	500	687	631	575	519
		ロング柱	740	950				670	870						
		凍上柱	460	580				1000	460						

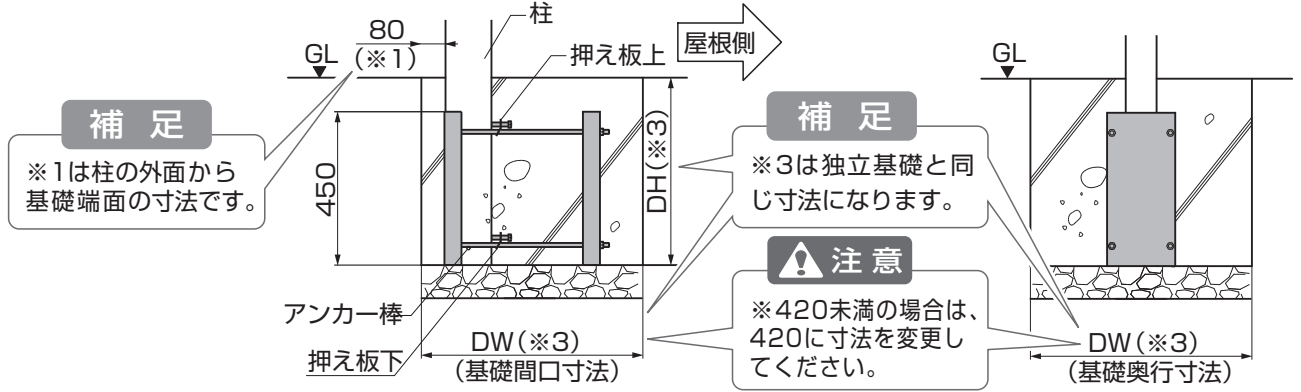
【幅延長】



お願い

- 構造計算書を添付して建築確認申請を行なっている場合、構造計算書の基礎寸法で施工してください。
- 基礎上面と土間コンクリートの縁端距離は200mm以上になるようにしてください。(※1)
- 土間コンクリートには、鉄筋を敷設してください。(※2)
- 柱を埋込む際は、注意ラベルを柱の内側に施工してください。注意ラベルを柱の外側に施工した際は、内側へ貼り替えてください。

【偏心基礎部材を取付ける場合】 ●組立て方法、基礎寸法については、「偏心基礎部材 取付説明書 (D349)」も参照してください。



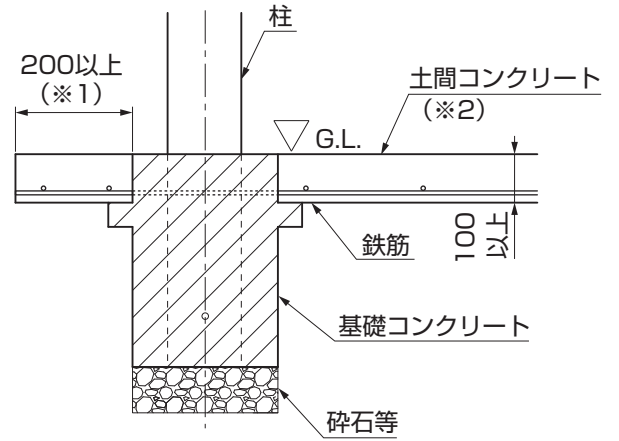
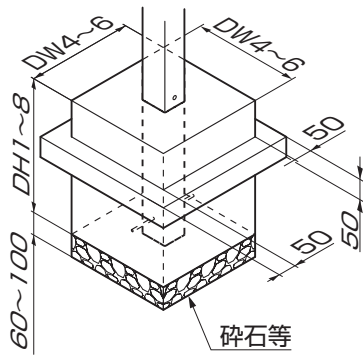
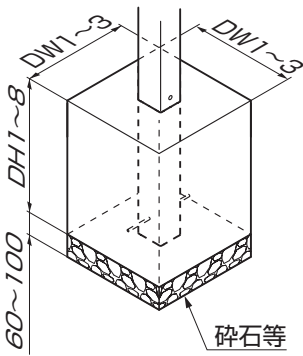
■ 6000 タイプ

柱本数	本体仕様		柱を切断する場合						柱を切断しない場合						
	サイズ 呼称	柱仕様	独立基礎		土間コンクリート 併用基礎		柱埋込み 深さ	独立基礎		土間コンクリート 併用基礎		柱埋込み深さ			
			DW1	DW2	DW4	DW5		DW1	DW2	DW4	DW5	水下側	水上側		
8本	W55+18-L55	標準柱	650	850	510	510	500	580	780	510	510	687	638	589	540
		ロング柱	760	970				670	890			1187	1138	1089	1040
		凍上柱	510	610				630	840			687	631	575	519
	W55+18-L60	標準柱	700	900	510	520	1000	630	840	510	520	1187	1131	1075	1019
		ロング柱	810	1030				740	960			687	631	575	519
		凍上柱	510	650				620	810			1187	1131	1075	1019
	W60+18-L55	標準柱	690	880	510	510	500	720	920	510	510	687	638	589	540
		ロング柱	800	1000				720	920			1187	1138	1089	1040
		凍上柱	510	630				510	630			1187	1138	1089	1040
	W60+18-L60	標準柱	740	930	510	540	1000	680	870	510	520	687	631	575	519
		ロング柱	850	1060				780	990			687	631	575	519
		凍上柱	530	670				530	670			550	1187	1131	1075

【独立基礎】

<地耐力100kN/m²の場合>

【土間コンクリート併用基礎】

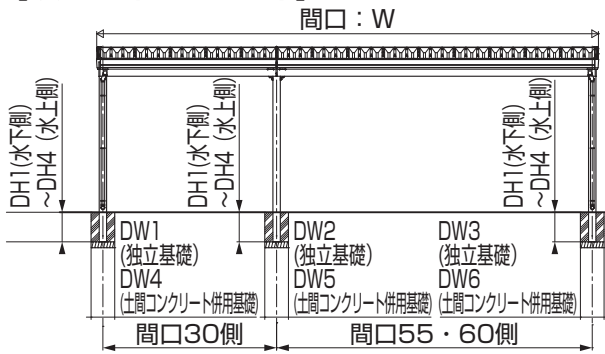


横連棟

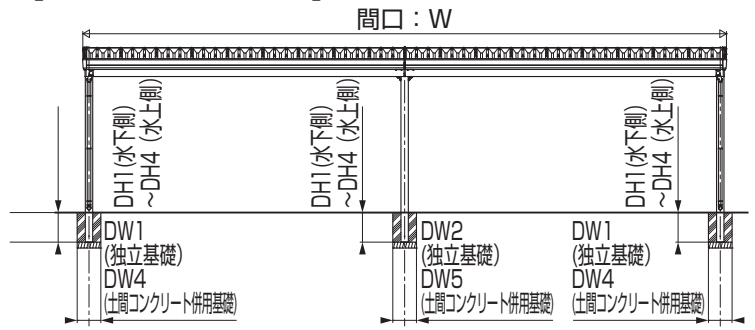
■ 900 タイプ

本体仕様				柱を切断する場合							柱を切断しない場合										
柱本数	形体	サイズ 呼称	柱仕様	独立基礎			土間コンクリート 併用基礎			柱埋込み 深さ DH1~4	独立基礎			土間コンクリート 併用基礎			柱埋込み深さ				
				DW1	DW2	DW3	DW4	DW5	DW6		DW1	DW2	DW3	DW4	DW5	DW6	DH1	DH2	DH3	DH4	
6本	1+2台用 横連棟	W30+55-L55	標準柱	380	620	440	380	540	440	500	380	490	410	380	510	410	687	572	-	-	
			ロング柱																690	480	580
		W30+55-L60	標準柱	670	380	580	510	590	470	550	470	-	-								
			ロング柱	730								510	570	520	590	480			530	480	-
		W30+60-L55	標準柱	660	400	570	520	560	540	580	540	-	-								
			ロング柱	730								520	610	590	590	480			530	480	-
	W30+60-L60	標準柱	710	440	610	590	630	-	410	610	-	-									
		ロング柱	780								-	440	650	-	687	572	-	-			
	2+2台用 横連棟	W55+55-L55	標準柱	480	850	-	440	650	-	500	410	700	-	410	610	-	-	687	572	-	-
			ロング柱																	440	780
		W55+55-L60	標準柱	510	840	-	510	700	-	470	660	-	-								
			ロング柱									900	-	510	700	-	690			-	470
W60+60-L55		標準柱	520	860	-	510	700	-	470	660	-	-									
		ロング柱									860	-	510	700	-	750	-			470	660
W60+60-L60	標準柱	570	920	-	570	750	-	540	700	-	-										
	ロング柱									920	-	570	750	-	760	-	550	700	-	-	

【横連棟(1+2台用)】



【横連棟(2+2台用)】



お願い

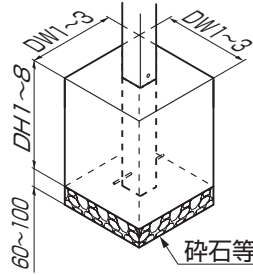
- 構造計算書を添付して建築確認申請を行なっている場合、構造計算書の基礎寸法で施工してください。
- 基礎上面と土間コンクリートの縁端距離は200mm以上になるようにしてください。(※1)
- 土間コンクリートには、鉄筋を敷設してください。(※2)
- 柱を埋込む際は、注意ラベルを柱の内側に施工してください。注意ラベルを柱の外側に施工した際は、内側へ貼り替えてください。

■ 1500タイプ

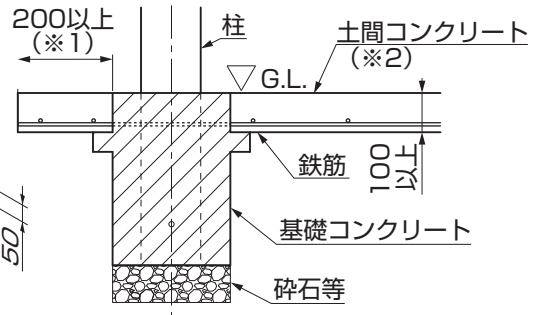
柱本数	本体仕様			柱を切断する場合							柱を切断しない場合																			
	形体	サイズ 呼称	柱仕様	独立基礎			土間コンクリート 併用基礎		柱埋込み 深さ	独立基礎			土間コンクリート 併用基礎			柱埋込み深さ														
				DW1	DW2	DW3	DW4	DW5		DW6	DW1	DW2	DW3	DW4	DW5	DW6	水下側	水上側												
6本	1+2台用 横連棟	W30+55-L55	標準柱	380	610	400	380	540	380	500	380	490	380	380	510	380	687	572	-	-										
			ロング柱		690	480						550							380	380	1187	1072	-	-						
			凍上柱		380							390							1000	380	380	1187	1072	-	-					
		W30+55-L60	標準柱	380	660	430		380	580	410	500	380	530	380	550	380	687	572	-	-										
			ロング柱		730	510							590						390	380	1187	1072	-	-						
			凍上柱		380								420						380	1000	380	410	380	1187	1072	-	-			
		W30+60-L55	標準柱	380	660	440			380	570	400	500	380	520	380	530	380	687	572	-	-									
			ロング柱		730	520								580						400	380	1187	1072	-	-					
			凍上柱		380									410						380	1000	380	400	380	1187	1072	-	-		
		W30+60-L60	標準柱	380	710	480				380	610	450	500	380	560	410	580	420	687	572	-	-								
			ロング柱		770	550									630						430	380	1187	1072	-	-				
			凍上柱		380										450						380	1000	380	430	380	1187	1072	-	-	
	2+2台用 横連棟	W55+55-L55	標準柱	400	780	-	380				650	-	500	380	630	-	380	610	687	572	-	-								
			ロング柱		840	-									690						-	450	380	1187	1072	-	-			
			凍上柱		380										470						-	1000	380	450	-	1187	1072	-	-	
		W55+55-L60	標準柱	430	840	-		410			700	-	500	380	680	-		380	650	687	572	-	-							
			ロング柱		900	-									750							-	490	-	1187	1072	-	-		
			凍上柱		380	420									-							380	500	-	1000	380	400	-	490	-
		W60+60-L55	標準柱	440	860	-			410		700	-	500	380	700	-			380	650	687	572	-	-						
			ロング柱		920	-									760								-	490	-	1187	1072	-	-	
			凍上柱		380	420									-								380	500	-	1000	380	400	-	490
		W60+60-L60	標準柱	480	920	-				450	750	-	500	380	820	-				420	700	687	572	-	-					
			ロング柱		980	-									820									-	490	-	1187	1072	-	-
			凍上柱		380	450									-									380	540	-	1000	380	430	-

【独立基礎】

<地耐力100kN/m²の場合>

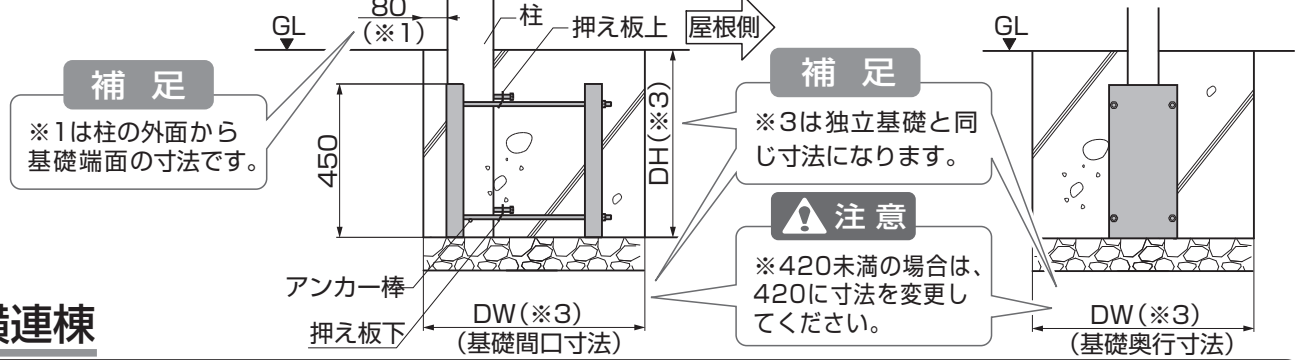


【土間コンクリート併用基礎】



【偏心基礎部材を取付ける場合】

●組立て方法、基礎寸法については、「偏心基礎部材 取付説明書 (D349)」も参照してください。



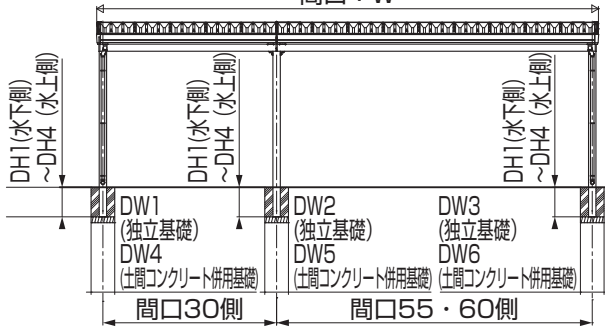
横連棟

■ 3000タイプ

柱本数	形体	サイズ 呼称	柱仕様	柱を切断する場合									柱を切断しない場合															
				独立基礎			土間コンクリート併用基礎			柱埋込み 深さ	独立基礎			土間コンクリート併用基礎			柱埋込み深さ											
				DW1	DW2	DW3	DW4	DW5	DW6		DH1	DW1	DW2	DW3	DW4	DW5	DW6	DH1	DH2	DH3	DH4							
6本	1+2台用 横連棟	W30+55-L55	標準柱	420	760	610	500	500	500	420	420	690	550	470	420	687	572	-	-									
			ロング柱																	880	720	500	810	640	470			
			凍上柱																	580	470	450	580	470	460			
		W30+55-L60	標準柱	790	640	540	730	580	510																			
			ロング柱	920	750	540	850	680	510																			
			凍上柱	610	490	480	610	490	490																			
	W30+60-L55	標準柱	780	650	530	720	580	500																				
		ロング柱	900	750	530	840	680	500																				
		凍上柱	600	500	470	600	500	480																				
		標準柱	820	680	570	760	620	540																				
		ロング柱	940	790	570	880	720	540																				
		凍上柱	640	520	500	640	520	510																				
9本	1+2台用 横連棟	W30+55-L55	標準柱	420	610	840	-	600	-	500	550	780	-	570	-	687	572	-	-									
			ロング柱																	720	980	-	640	910	-			
			凍上柱																	470	660	-	530	660	-			
		W30+55-L60	標準柱	640	880	-	580	820	-																			
			ロング柱	750	1020	-	680	950	-																			
			凍上柱	490	700	-	560	700	-																			
	W60+60-L55	標準柱	650	880	-	580	830	-																				
		ロング柱	750	1020	-	680	950	-																				
		凍上柱	500	700	-	570	700	-																				
		標準柱	680	920	-	620	860	-																				
		ロング柱	790	1060	-	720	990	-																				
		凍上柱	520	730	-	600	730	-																				
2+2台用 横連棟	W30+55-L55	標準柱	380	500	380	500	380	500	380	500	380	500	380	500	380	500	380	500	380									
		ロング柱																		430	790	630	680	510	687	617	547	-
		凍上柱																		380	500	400	500	400	1187	1117	1047	-
		標準柱																		720	570	500	620	470	687	610	533	-
		ロング柱																		460	830	660	730	550	1187	1110	1033	-
		凍上柱																		380	520	420	530	420	687	617	547	-
	W30+60-L55	標準柱	380	710	570	610	470	687	617	547	-																	
		ロング柱	430	820	670	710	560	1187	1117	1047	-																	
		凍上柱	380	510	420	520	430	1187	1117	1047	-																	
		標準柱	750	600	500	650	510	687	610	533	-																	
		ロング柱	460	860	700	760	600	1187	1110	1033	-																	
		凍上柱	380	540	440	540	450	1187	1110	1033	-																	
W55+55-L55	標準柱	530	780	-	430	680	-	687	617	547	-																	
	ロング柱	630	900	-	510	790	-	1187	1117	1047	-																	
	凍上柱	400	560	-	400	570	-	687	610	533	-																	
	標準柱	570	820	-	470	730	-	1187	1110	1033	-																	
	ロング柱	660	940	-	550	840	-	687	617	547	-																	
	凍上柱	420	590	-	420	600	-	1187	1110	1033	-																	
W60+60-L55	標準柱	570	820	-	470	730	-	687	617	547	-																	
	ロング柱	670	950	-	560	840	-	1187	1117	1047	-																	
	凍上柱	420	590	-	430	600	-	687	610	533	-																	
	標準柱	600	860	-	510	770	-	1187	1117	1047	-																	
	ロング柱	700	990	-	600	890	-	687	610	533	-																	
	凍上柱	440	620	-	450	630	-	1187	1110	1033	-																	

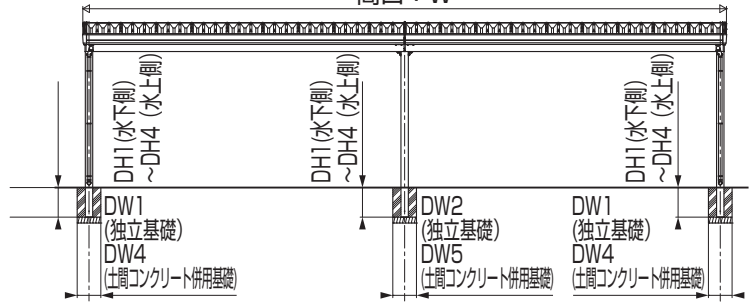
【横連棟(1+2台用)】

間口：W



【横連棟(2+2台用)】

間口：W



お願い

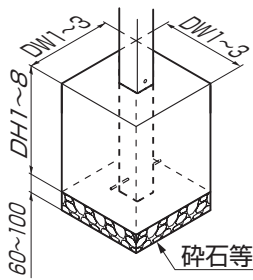
- 構造計算書を添付して建築確認申請を行なっている場合、構造計算書の基礎寸法で施工してください。
- 基礎上面と土間コンクリートの縁端距離は200mm以上になるようにしてください。(※1)
- 土間コンクリートには、鉄筋を敷設してください。(※2)
- 柱を埋込の際は、注意ラベルを柱の内側に施工してください。注意ラベルを柱の外側に施工した際は、内側へ貼り替えてください。

4500 タイプ

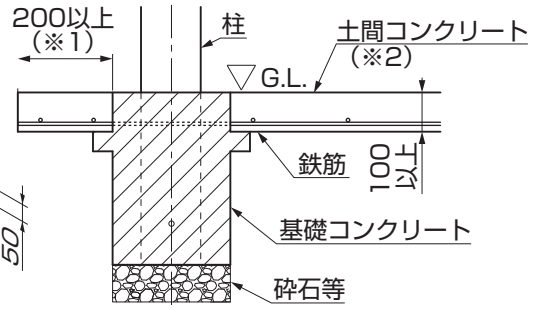
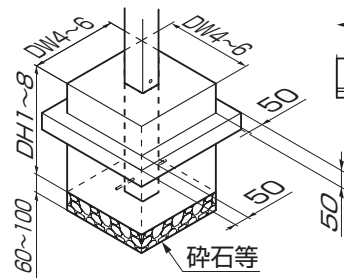
柱本数	本体仕様			柱を切断する場合							柱を切断しない場合																													
	形体	サイズ 呼称	柱仕様	独立基礎			土間コンクリート 併用基礎			柱埋込み 深さ	独立基礎			土間コンクリート 併用基礎			柱埋込み深さ																							
				DW1	DW2	DW3	DW4	DW5	DW6		DH1	DW1	DW2	DW3	DW4	DW5	DW6	DH1	DH2	DH3	DH4																			
9本	1+2台用 横連棟	W30+55-L55	標準柱	420	720	580	420	450	420	500	420	630	490	420	460	420	687	617	547	-																				
			ロング柱																		840	690	450	740	580	460	-													
			凍上柱																		610	490	480	610	490	480	1187	1117	1047	-										
		W30+55-L60	標準柱	760	620	480	670	530	480	-																														
			ロング柱	880	720	480	780	620	480	687	610	533	-																											
			凍上柱	640	510	500	640	510	510	1187	1110	1033	-																											
		W30+60-L55	標準柱	750	620	470	660	520	480	-																														
			ロング柱	870	730	470	760	620	480	687	617	547	-																											
			凍上柱	630	520	500	630	520	500	1187	1117	1047	-																											
	W30+60-L60	標準柱	780	650	500	700	560	500	-																															
		ロング柱	910	760	500	810	660	500	687	610	533	-																												
		凍上柱	660	540	530	660	540	530	1187	1110	1033	-																												
	2+2台用 横連棟	W55+55-L55	標準柱	580	810	-	420	530	-	500	490	720	-	420	530	-	420	530	-	687	617	547	-																	
			ロング柱	690	940	-	530	-	500	580	840	-	530	-	530	-	687	617	547	-																				
			凍上柱	490	690	-	560	-	1000	490	690	-	560	-	560	-	1187	1117	1047	-																				
		W55+55-L60	標準柱	620	850	-	560	-	500	530	760	-	560	-	560	-	687	610	533	-																				
			ロング柱	720	980	-	560	-	500	620	880	-	560	-	560	-	687	610	533	-																				
			凍上柱	510	720	-	590	-	1000	510	720	-	600	-	600	-	1187	1110	1033	-																				
W60+60-L55		標準柱	620	850	-	560	-	500	520	760	-	570	-	570	-	687	617	547	-																					
		ロング柱	730	980	-	560	-	500	620	880	-	570	-	570	-	687	617	547	-																					
		凍上柱	520	730	-	590	-	1000	520	730	-	600	-	600	-	1187	1117	1047	-																					
W60+60-L60	標準柱	650	880	-	590	-	500	560	800	-	600	-	600	-	687	610	533	-																						
	ロング柱	760	1020	-	590	-	500	660	930	-	600	-	600	-	687	610	533	-																						
	凍上柱	540	760	-	630	-	1000	540	760	-	640	-	640	-	1187	1110	1033	-																						
12本	1+2台用 横連棟	W30+55-L55	標準柱	380	380	500	380	500	380	500	380	500	380	500	380	500	380	500	380	500	380	500																		
			ロング柱																				440	820	650	480	870	700	440	850	690	440	850	690	440	850	690	440	850	690
			凍上柱																				380	500	410	380	540	430	380	540	430	380	540	430	380	540	430	380	540	430
		W30+55-L60	標準柱	410	760	600	480	870	700	480	870	700	480	870	700	480	870	700	480	870	700	480	870	700																
			ロング柱	480	870	700	480	870	700	480	870	700	480	870	700	480	870	700	480	870	700	480	870	700																
			凍上柱	380	540	430	380	540	430	380	540	430	380	540	430	380	540	430	380	540	430	380	540	430																
		W30+60-L55	標準柱	410	780	640	440	850	690	440	850	690	440	850	690	440	850	690	440	850	690	440	850	690																
			ロング柱	480	900	740	440	850	690	440	850	690	440	850	690	440	850	690	440	850	690	440	850	690																
			凍上柱	380	560	460	380	560	460	380	560	460	380	560	460	380	560	460	380	560	460	380	560	460																
	W30+60-L60	標準柱	410	780	640	440	850	690	440	850	690	440	850	690	440	850	690	440	850	690	440	850	690																	
		ロング柱	480	900	740	440	850	690	440	850	690	440	850	690	440	850	690	440	850	690	440	850	690																	
		凍上柱	380	560	460	380	560	460	380	560	460	380	560	460	380	560	460	380	560	460	380	560	460																	
	2+2台用 横連棟	W55+55-L55	標準柱	550	810	-	380	500	-	500	480	730	-	380	500	-	380	500	-	687	638	589	540																	
			ロング柱	650	920	-	-	-	-	500	560	840	-	-	-	-	-	-	-	687	638	589	540																	
			凍上柱	410	570	-	-	-	-	1000	410	580	-	-	-	-	-	-	-	1187	1138	1089	1040																	
		W55+55-L60	標準柱	600	860	-	-	-	-	500	530	800	-	-	-	-	-	-	-	687	631	575	519																	
			ロング柱	700	1030	-	-	-	-	500	620	970	-	-	-	-	-	-	-	687	631	575	519																	
			凍上柱	430	610	-	-	-	-	1000	440	620	-	-	-	-	-	-	-	1187	1131	1075	1019																	
		W60+60-L55	標準柱	590	850	-	-	-	-	500	520	780	-	-	-	-	-	-	-	687	638	589	540																	
			ロング柱	690	980	-	-	-	-	500	610	890	-	-	-	-	-	-	-	687	638	589	540																	
			凍上柱	430	600	-	-	-	-	1000	430	610	-	-	-	-	-	-	-	1187	1138	1089	1040																	
	W60+60-L60	標準柱	640	900	-	-	-	-	500	570	840	-	-	-	-	-	-	-	687	631	575	519																		
		ロング柱	740	1030	-	-	-	-	500	670	960	-	-	-	-	-	-	-	687	631	575	519																		
		凍上柱	460	640	-	520	-	1000	460	650	-	520	-	520	-	1187	1131	1075	1019																					

【独立基礎】

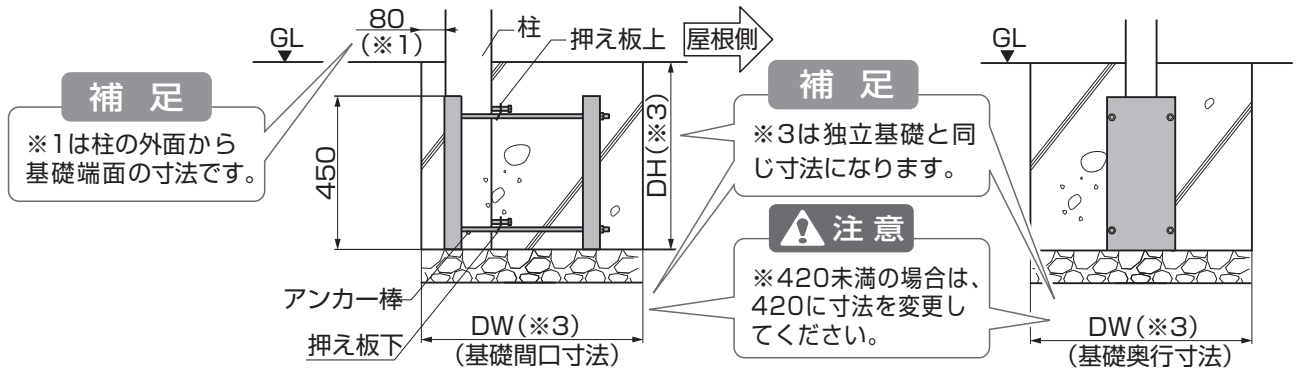
＜地耐力100kN/m²の場合＞



【土間コンクリート併用基礎】



【偏心基礎部材を取付ける場合】 ●組立て方法、基礎寸法については、「偏心基礎部材 取付説明書 (D349)」も参照してください。



■ 6000 タイプ

柱本数	本体仕様			柱を切断する場合							柱を切断しない場合																		
	形体	サイズ 呼称	柱仕様	独立基礎			土間コンクリート 併用基礎			柱埋込み 高さ DH1	独立基礎			土間コンクリート 併用基礎			柱埋込み深さ												
				DW1	DW2	DW3	DW4	DW5	DW6		DW1	DW2	DW3	DW4	DW5	DW6	水下側	水上側											
12本	1+2台用 横連棟	W30+55-L55	標準柱	510	820	650	510	520	510	1000	510	740	580	510	510	510	510	510	687	638	589	540							
			ロング柱	540	950	760						860	670																
		凍上柱	510	580	510	590						510	1187										1138	1089	1040				
			標準柱	510	870	700						810	630										510	687	631	575	519		
		W30+55-L60	ロング柱	580	1020	810						970	740										630	510	1187	1131	1075	1019	
			凍上柱	510	620	510						630	510										1187	1131	1075	1019			
	2+2台用 横連棟	W30+60-L55	標準柱	510	850	690	510	520	510	1000	510	770	620	510	510	510	510	510	687	638	589	540							
			ロング柱	540	980	800						890	720																
		凍上柱	510	600	510	610						510	1187										1138	1089	1040				
			標準柱	510	900	740						840	680										687	631	575	519			
		W30+60-L60	ロング柱	580	1020	850						960	780										630	510	1187	1131	1075	1019	
			凍上柱	510	640	530						650	530										687	631	575	519			
12本	1+2台用 横連棟	W55+55-L55	標準柱	650	920	-	510	520	510	1000	510	580	850	510	510	510	510	510	687	638	589	540							
			ロング柱	760	1050	-						670	970										-						
		凍上柱	510	660	-	510						670	-										540	-	1187	1138	1089	1040	
			標準柱	700	970	-						630	920										-	550	-	687	631	575	519
		W55+55-L60	ロング柱	810	1110	-						740	1040										-	580	-	1187	1131	1075	1019
			凍上柱	510	700	-						510	710										-	580	-	1187	1131	1075	1019
	2+2台用 横連棟	W60+60-L55	標準柱	690	970	-	510	520	510	1000	510	620	900	510	510	510	510	510	687	638	589	540							
			ロング柱	800	1100	-						720	1020										-						
		凍上柱	510	700	-	510						710	-										580	-	1187	1138	1089	1040	
			標準柱	740	1020	-						680	960										-	590	-	687	631	575	519
		W60+60-L60	ロング柱	850	1160	-						780	1090										-	620	-	1187	1131	1075	1019
			凍上柱	530	740	-						530	750										-	620	-	1187	1131	1075	1019

