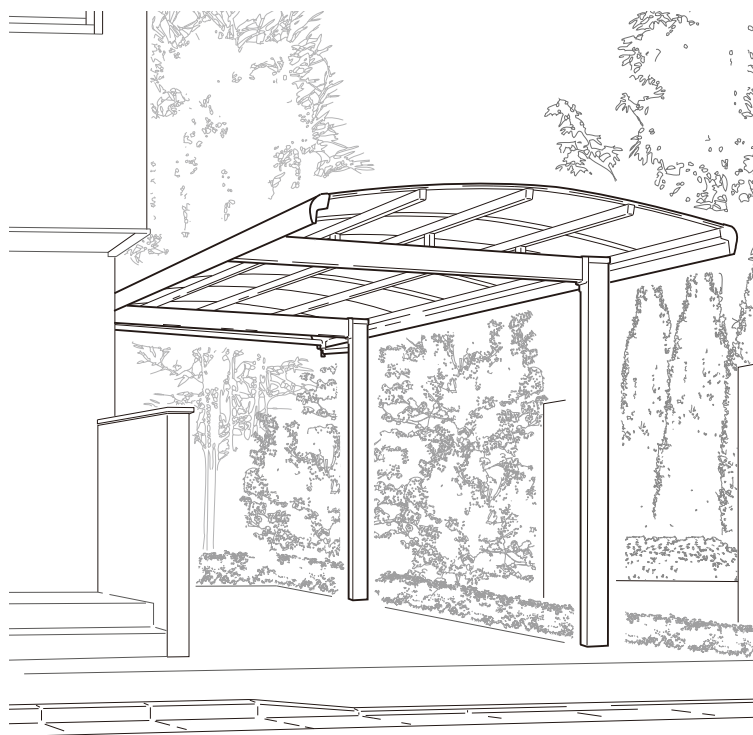


取扱説明書

カーポート・駐輪場・テラス（独立）



安全上のご注意	3
---------	---

未永くお使いいただくために	1
---------------	---

- 風に対する仕様について 1
- ドレンエルボ・樋・スマート雨樋のお掃除 1
- 物干しの制限荷重について 2
- 本体のお掃除 2
- 屋根の雪おろし 2
- 定期点検 2
- アルミ材のキズ補修 2

補足	5
----	---

修理と保証	6
-------	---

保証書	7
-----	---

この取扱説明書の内容は、製品を安全に正しくお使いいただき、お客様の危害や損害を未然に防止するためのものです。表示記号の内容を良く理解したうえで、本書の内容（指示）にしたがってください。

⚠ 警告

取扱いを誤った場合に、使用者が死亡または重傷を負うおそれのある内容を示しています。

⚠ 注意

取扱いを誤った場合に、使用者が中・軽傷を負うおそれのある内容、または物的損害のおそれがある内容を示しています。



行なってはいけない内容です。



必ず実行していただく内容です。

お願い

取扱いを誤った場合に、製品の損傷または故障のおそれがある内容を示しています。

保証書付き

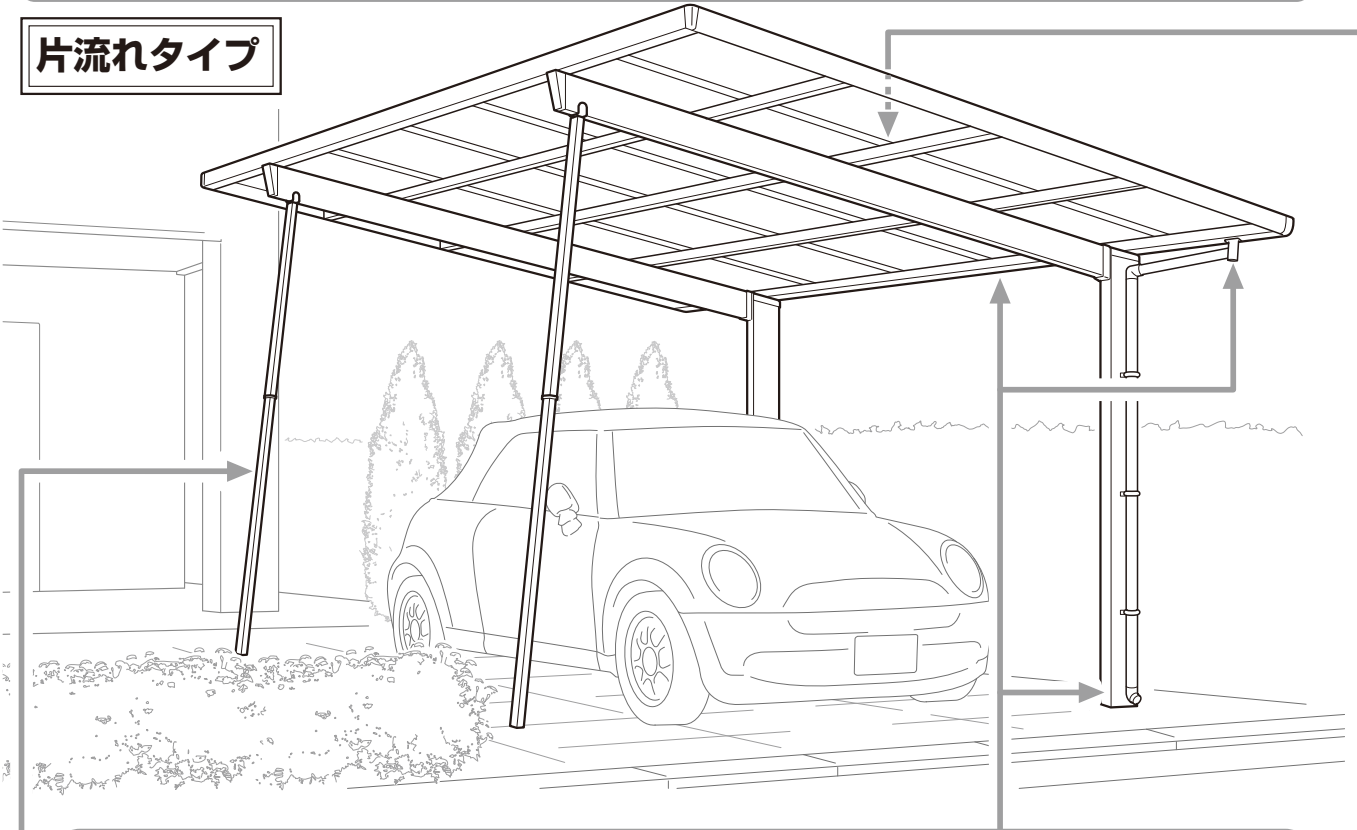
- 製品を安全に正しくお使いいただくために、ご使用になる前にこの取扱説明書を最後までお読みください。お読みになったあとは、たいせつに保存してください。保証書は「お引き渡し日、販売店名」などの記入を必ず確かめてください。

末永くお使いいただくために

補足

- ・熱による膨張・収縮により屋根材がこすれる音が発生しますが、性能上問題はありません。
- ・屋根材の部材ごとの色のバラつきは色調限度範囲内ですが、光の反射などにより見え方がバラつくことがあります。

片流れタイプ



末永くお使いいただくために

ドレンエルボ・樋・スマート雨樋 お掃除：定期的

【ドレンエルボ】



【樋】



お願い

樋がつまると、雨水があふれ落ちます。
定期的にお掃除してください。

【スマート雨樋】



※製品により、お掃除する箇所が異なります。

風に対する仕様について

お願い

風速は設置する環境で異なります。以下の場所ではオプションのサポートを常時使ってください。
・風当たりの強い場所 ・柱側に風が抜けない場所

屋根 雪おろし

- お願い
- ・柱に貼付している雪おろし注意シールにしたがって雪をおろしてください。
 - ・雪おろしにはプラスチック製スコップを使用してください。

▲ 注意

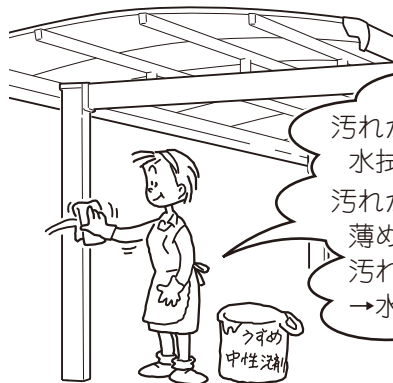
- 屋根の上には絶対に乗らないでください。転落するおそれがあります。
 - 下記の積雪量になる前に、必ず雪下ろしをしてください。製品破損による被害のおそれがあります。
- ※雪の重さは雪の状態によって大きく変化します。特に春先の雪は重くなります。
- ※雪下ろしの際、雪はできるだけ残さず下ろしてください。雪を残すと氷状になり、たいへん重くなります。
- ※雪下ろしの際、絶対に水をかけないでください。雪が氷状になり、さらに重くなります。

新雪	積雪	積氷
新しく降った粉状の雪 (雪比重：0.3)	水分を含んだやや重い雪。降り積もって圧縮された雪 (雪比重：0.5)	水分を含んで凍っている粒の大きな雪 (雪比重：0.7)
積雪量 (目安) 量 cm	積雪量 (目安) 量 cm	積雪量 (目安) 量 cm

注意シール

本体 お掃除：年2～3回

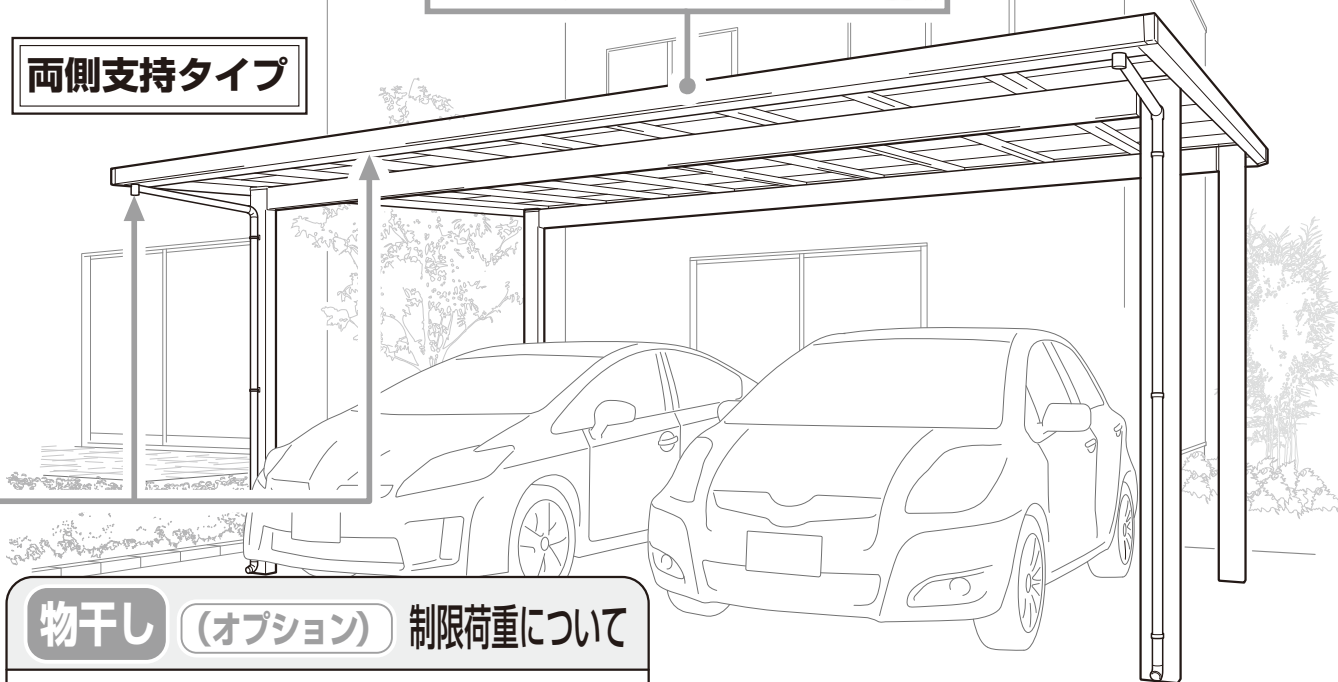
- お願い
- ・定期的に水拭きをしてください。
 - ・ブラシは使用しないでください。
 - ・シンナー、ベンジンなどの有機溶剤は使わないでください。



汚れが軽い場合…
水拭き→乾拭き
汚れがひどい場合…
薄めた中性洗剤で
汚れを落とす→
→水洗い→乾拭き

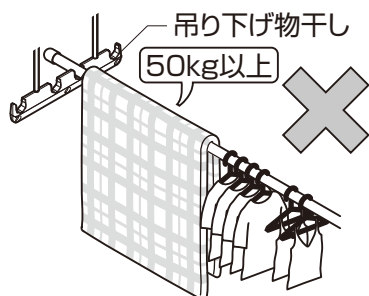
末永くお使いいただくために

両側支持タイプ



物干し (オプション) 制限荷重について

- お願い
- ・物干しの制限荷重は50kgです。ぶら下がったり、物干し以外での使用はしないでください。商品が破損するおそれがあります。
 - ※吊り下げ物干し以外の制限荷重については、各製品の取扱説明書の指示に従ってください。



定期点検：年1回

- お願い
- ガタツキやボルトのゆるみがないことを確認してください。

アルミ材のキズ補修

- お願い
- 弊社純正補修塗料で補修してください。放っておくと腐食の原因になります。

安全上のご注意

安全上のご注意

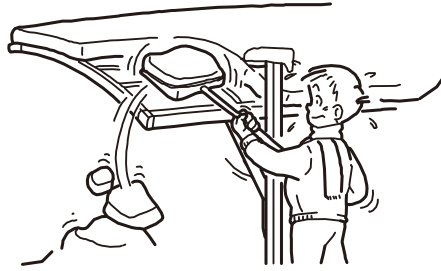
⚠ 警告 屋根



必ず実行

●降雪時には早めに雪おろし！

屋根が雪の重さでつぶれ落ち、ケガをするおそれがあります。



⚠ 注意 屋根



禁止

●屋根の上に乗らない、物を載せない！

落ちてケガをするおそれがあります。



●屋根材に火を近づけない！

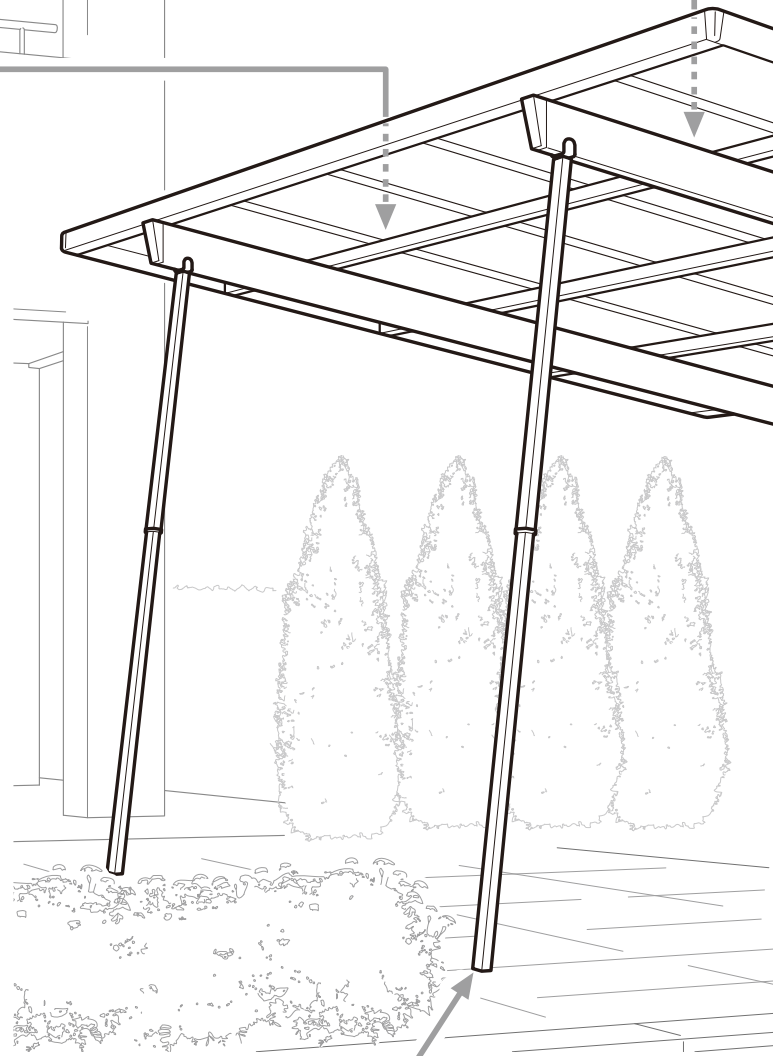
火事になるおそれがあります。



必ず実行

●年1回の定期点検！

ネジ、ボルト類がゆるんでいると、重大な事故につながるおそれがあります。ネジがゆるんでいた場合には、締め直しをしてください。ボルトがゆるんでいた場合には、リクシルへ修理を依頼し、新しいものと交換してください。



⚠ 注意 サポート (オプション)



必ず実行

●風当たりの強い場所、柱側に風が抜けない場所では常に使用！

屋根が飛び、ケガや車を破損するおそれがあります。

●積雪で屋根が垂れ下がる場合にはサポートを使って！

屋根がぶつかり、ケガや車を破損するおそれがあります。

⚠ 注意 カーポート・駐輪場・テラス(独立)は…



禁止

●ネジ、ボルト類はゆるめない！

ケガをしたり、重大な事故につながるおそれがあります。

●製品の分解・改造禁止！

ケガをしたり、重大な事故につながるおそれがあります。

●弊社指定以外の付属品の取付禁止！

部材が変形・破損してケガをするおそれがあります。



注意

●日光が反射しやすい面材(パネルなど)をご使用の場合、面材のゆがみで太陽光が集光し、光の反射が強くなる場合があります。ごまめに、反射光が当たった個所の状況や環境により、庭の植物や人工芝などの設置物に焦げ付きや溶融が生じることがありますのでご注意ください。



必ず実行

●頭上に注意！

頭をぶつけてケガをするおそれがあります。



●足元に注意！

つまづいて転倒のおそれがあります。

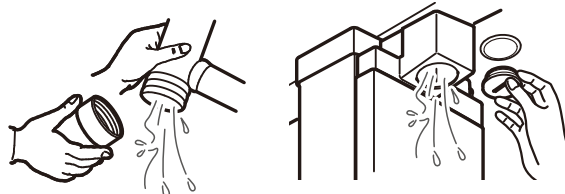
⚠ 注意 ドレンエルボ・スマート雨樋



必ず実行

●取外す際は十分に注意！

ホコリや泥水がこぼれ落ち、目や口に入るおそれがあります。



取外した際は、フタおよびパッキンの内側をキレイにしてから元に戻してください。

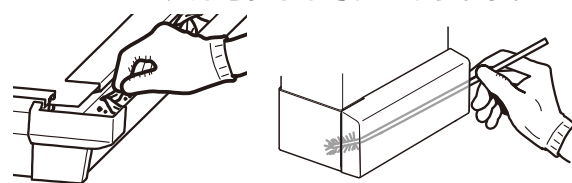
⚠ 注意 樋



必ず実行

●清掃時は手袋や割り箸、細いブラシを使用！

ケガをするおそれがあります。



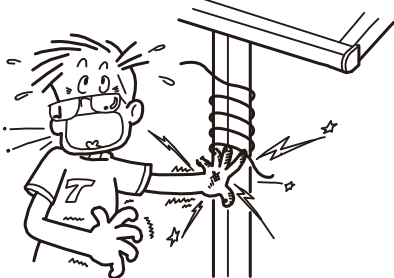
⚠ 警告 柱



禁止

●電線を巻きつけない！

漏電により感電するおそれがあります。



⚠ 注意 柱・樋・横樋・物干し

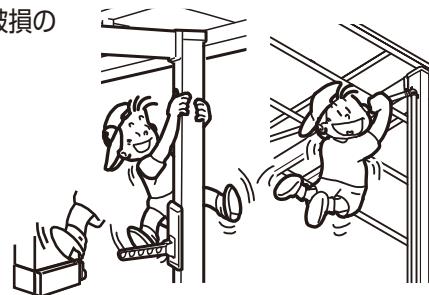


禁止

●柱・樋・横樋・物干しにぶら下がらない！登らない！

横樋に物をかけない！

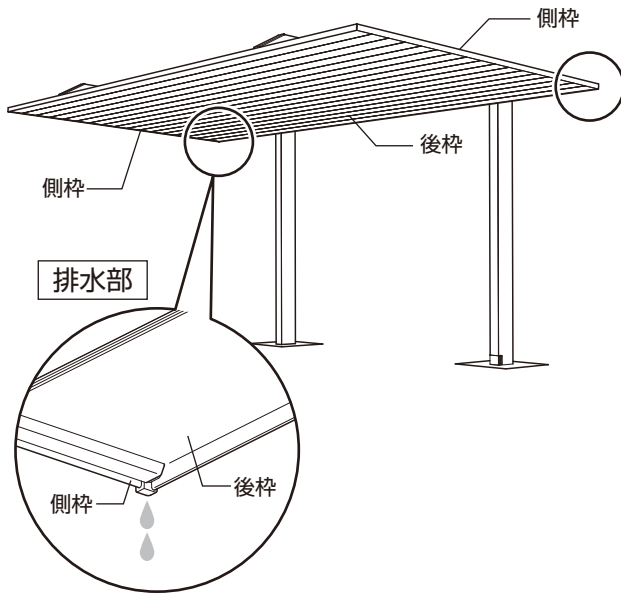
落ちてケガや製品破損のおそれがあります。



カーポートSC ミニ・1台用・2台用・3台用・後方支持 2台用・1500 1台用・1500 2台用・テラスSC

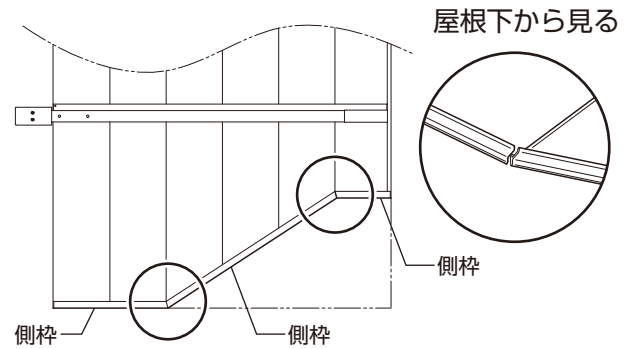
- 屋根の構造上、雨水が側枠を通して屋根の外側に排水される場合があります。これは、長雨などで屋根材の隙間に入り込んだ水が、屋根下に漏れることを防ぐための措置です。側枠端部の排水部をふさがらないでください。

基本・連棟



異形対応

※テラスSCは対象外となります。

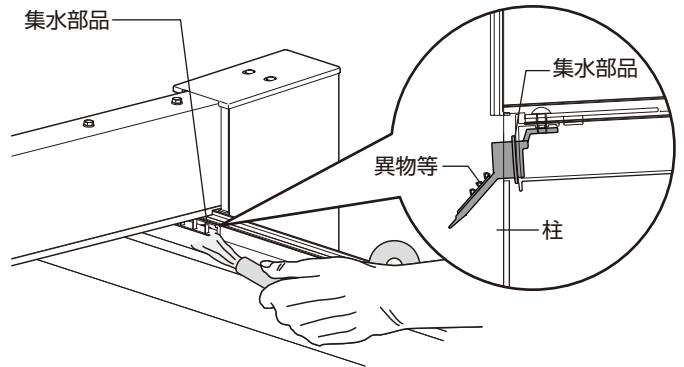


※異形対応の場合、側枠の継ぎ目部分より排出されます。

シームレスラインライト

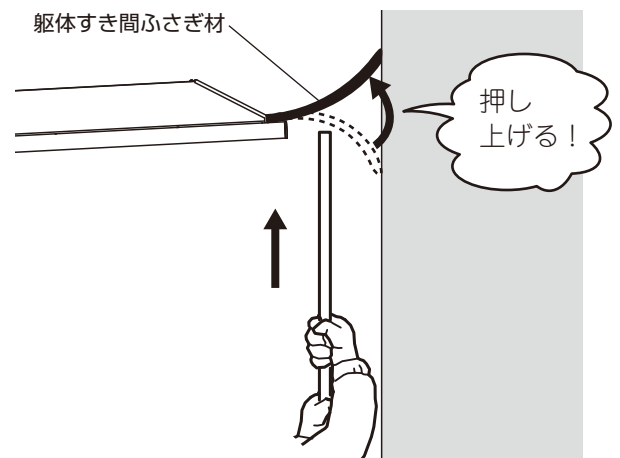
- 製品の清掃の際は、シンナーやベンジン等を使用しないでください。水、または中性洗剤を浸した柔らかい布をよく絞って拭いてください。
- 清掃時高圧洗浄を使用しないでください。不点灯につながるおそれがあります。

- 樋を掃除しても水流れが悪い場合は、集水部品に放水して異物を流してください。



テラス(独立)

- 躯体すき間ふさぎ材 (オプション)
万一、積雪や熱などで躯体すき間ふさぎ材が垂れたりへこんだりした場合は、棒などで押し上げてください。



(1) 保証書について

- 保証書は必ず施工店名、施工日などの所定事項を確かめて施工店からお受け取りください。
- 保証書記載内容を確認のうえ、大切に保管してください。

(2) 保証期間

お願い

- 保証期間内でも有料になることがありますので、保証書をよくお読みください。

施工完了日(お引渡し日)	1年	2年
電装部品	無料	有料
電装部品以外	無料	有料

(3) 修理について

- 製品に異常が生じたときは使用を中止し、お買い上げの販売店(工事店)にご連絡ください。
- 修理を依頼されるときは、下記のことをお知らせください。

故障の状況	できるだけ詳しく	ご氏名	
製品名		ご住所	
施工日	年 月 日	電話番号	
施工店名		その他	

- 消耗品は寿命があり、有償保証となります。

(4) 点検および修理料金のしくみ

- 修理料金は技術料、部品代、出張料などで構成されています。
 - ・技術料は、点検および故障個所の修理および部品交換、調整などの作業にかかる費用です。
 - ・部品代は、修理に使用した部品代です。
 - ・出張料は、修理士を派遣する場合の費用です。なお修理により交換した部品、製品は、特段のお申し出がない場合は当社にて引き取らせていただきます。

(5) 交換用部品について

- お客様ご自身でお取替えいただける部品については、ホームページよりご注文いただけます。
リクシルパーツショップ <https://partsshop.lixil.co.jp/shop/>
掲載のない部品につきましては、お求めの取扱い店又は当社お客さま相談センター ☎0120-126-001
にご連絡ください。

カーポート・駐輪場・テラス(独立) 保証書

製造No. (商品名シールNo.)		
保 証 期 間	対 象 部 品	期 間 (お引渡し日より)
	本 体	2ヶ年
	但し電装部品	1ヶ年
お引渡し日	年 月 日	
お 客 様	ご住所	
	お名前	様
	電 話	()

本書はお引渡し日から左記期間中故障が発生した場合には、本書記載内容で無料修理を行うことをお約束するものです。詳細は下記記載内容をご参照ください。

※お引渡し日、お客様名、施工店名及び製造No.が不明の場合は、保証しかねますので施工店に必要事項の記入をご依頼ください。又本書は再発行致しませんので大切に保管してください。

施 工 店	住所・店名	(印)
	電 話 ()	

株式会社 LIXIL

- 1. 保証者**
株式会社LIXIL
- 2. 保証の対象者**
当該商品の所有者
- 3. 対象商品**
LIXILブランドで発売しているエクステリア商品、ガーデンリビング ファニチャー&グッズ商品
- 4. 保証内容**
取扱い説明書・表示ラベルまたはその他の注意書きに基づく適正なご使用状態で、保証期間内に発生した不具合については、下記に例示する免責事項を除き、無料修理いたします。
- 5. 保証期間**
当該商品の施工完了日(お引き渡し日※)から起算して2年間。(電装部品及び木製品については1年間。ラッピングシートの“浮き”や“はがれ”およびそれに伴う“著しい変色”については5年間。)ただし、施工を伴わない商品及びガーデンリビング ファニチャー&グッズ商品についてはご購入された日から起算して1年間。
※注) 新築分譲住宅の場合は、建築主さまへの引渡し日。
- 6. 品質保証の免責事項**
保証期間内でも、次の様な場合には有料修理となります。
 - ① 当社の手配によらない第三者の加工、組立て、施工(基礎工事、取付工事、シーリング工事、電気工事など)、管理、メンテナンスなどの不備に起因する不具合(海砂や急結剤を使用したモルタルによる腐食、中性洗剤以外のクリーニング剤を使用したことによる変色、腐食、基礎寸法や取り付け寸法違いなどによる性能低下、工事中の養生不良による変色や腐食など)。
 - ② 取扱い説明書や表示ラベル、カタログなどに記載された使用方法からの逸脱及び適切な維持管理を行わなかったことなどに起因する不具合(例えば、雪下ろしや操作上の注意などの注意シール内容の不励行による破損など)。
 - ③ 表示された商品の性能を超えた性能を必要とする地域や場所に取り付けられた場合の不具合(例えば、積雪強度、耐風圧強度、寒冷地での作動性や凍結に起因する不具合など)。
 - ④ 建築躯体の変形など商品以外の不具合に起因する商品の不具合。

- ⑤ 商品又は部品の経年変化(使用に伴う消耗・摩耗など。木製品のささくれ、ヒビ割れ、変色、ネジ、ボルトの緩みや釘の浮きなど)や経年劣化(樹脂部分の変質・変色など)またはこれらに伴う不具合、および電池・電球などの消耗品の損傷や故障。
- ⑥ 商品又は部品の材料特性に伴う現象(例えば、木製品の反り、干割れ、色あせ、目目違い、節抜け、樹脂のじみ出しなど)。
- ⑦ 自然現象や住環境に起因する結露などに起因する不具合(例えば、結露による凍結、サビ、カビ発生など)。
- ⑧ 環境が特に悪い地域又は場所に取り付けられたことに起因する腐食及び不具合(例えば、海岸地帯での塩害や大気中の砂塵・煤煙・金属粉・亜硫酸ガス・アンモニア・車や給湯器などの排気ガスが付着して起る腐食や塗装はく離、異常な高温・低温・多湿による不具合、軟弱地盤による沈下や、倒壊など)。
- ⑨ 天災その他の不可抗力(例えば、暴風、豪雨、洪水、高潮、地震、地盤沈下、落雷、火災など)により商品の性能を超える事態が発生した場合の不具合。
- ⑩ 実用化されている技術では予測不可能な現象またはこれが原因で生じた不具合。
- ⑪ 犬、猫、鳥、ねずみ、虫などの小動物の害、またはつるや根などの植物の害、またはそれに関する不具合。
- ⑫ 所有者様や第三者による不当な修理や改造(必要部品の取り外し含む)に起因する不具合。
- ⑬ 本来の使用目的以外の用途に使用された場合の不具合、又は使用目的と異なる使用方法による場合の不具合。
- ⑭ 犯罪などの不法な行為に起因する破損や不具合および盗難。

※保証期間経過後の修理・交換などは有料といたします。
※本書によって、お客様の法律上の権利を制限するものではありませんので、保証期間経過後の修理についてご不明の場合は、最寄りの当社支店・営業所・お客さま相談センターにお問い合わせください。
※本商品保証は日本国内においてのみ有効です。
(This warranty is availed only in Japan.)

※当社の商品に関し、上記に記載の保証期間、保証内容の範囲において無料修理を行うことをお約束するものです。

※保証期間中に故障・損傷などの不具合が発生した場合には、お取り扱いの施工店、工務店、販売店に修理を依頼してください。当社支店・営業所、お客さま相談センターにてご相談を承ります。

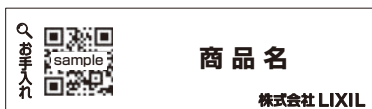
会社や商品についての情報のご確認は、LIXILオフィシャルサイトまで

<https://www.lixil.co.jp/>

※ショールームの所在地、カタログの閲覧・請求、図面・CADデータなどの各種情報は、上記オフィシャルサイトからご確認ください。

困った場合の対処(商品二次元バーコード情報)

商品にある二次元バーコードを読み取ると商品情報が閲覧できます。



※商品の特性上二次元バーコードが貼られていない商品もあります。

商品についてのお問い合わせ・部品のご購入は、お客さま相談センターまで

受付時間/月～金 9:00～18:00 土・日・祝日 9:00～17:00(ゴールデンウィーク、夏期休暇、年末年始等を除く)

TEL. ☎0120-126-001

修理のご依頼は、LIXIL修理受付センターまで

受付時間/月～金 9:00～18:00(祝日、年末年始、夏期休暇等を除く)

TEL. ☎0120-413-433

<https://www.lixil.co.jp/support/>

当社は、当社取扱商品のユーザーさまおよび流通業者さま等の個人情報を商品納入にあたって取得し、将来にわたる品質保証、メンテナンス、その他当社の「個人情報保護方針」に記載の目的のために利用させていただきます。個人情報の取り扱いについての詳細は、当社オフィシャルサイトの「個人情報保護方針」をご覧ください。

取説コード

UD125

JZZ629393H
201503A_1039
202410J_1048